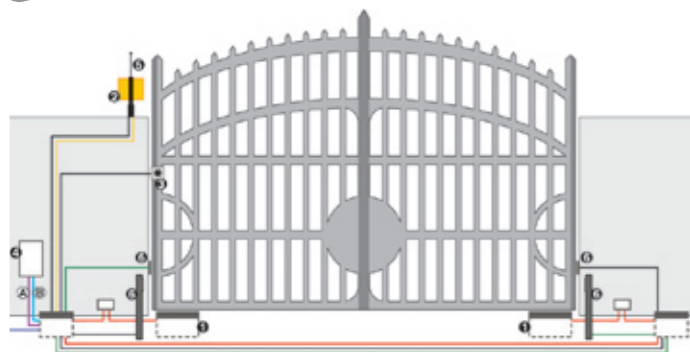


L'installation...



- 1 - Moteurs
- 2 - Clignotant
- 3 - Sélecteur à clé
- AB - Alimentation :
câble 3 x 2,5
- 5 - Antenne
- 6 - Photocellules

garantie
3
ans

Les moteurs FAAC sont **certifiés ISO 9001** et **garantis 3 ans**.

24
volts

FAAC participe à l'élaboration des normes françaises et européennes en faisant partie de la commission des normes et en participant, avec les bureaux de contrôle, à leur bonne application via la formation des professionnels.

solution
norme
CE

Ses principaux produits ont été certifiés en situation par le CSTB pour constituer le Pack Normes.

radio
fréquences
868
MHz

PORTAILS BATTANTS

PORTAILS COULISSANTS

PORTES DE GARAGE

PORTES INDUSTRIELLES

PORTES ACCORDÉON

STORES ET VOILETS

RIDEAUX À ENROULEMENT

PORTES AUTOMATIQUES

BARRIÈRES LEVANTES

BORNES

PARKINGS

770

Automatisme pour portails battants



FAAC

www.faac.fr

www.faac-idf.fr

Votre conseiller :

CONTRÔLE D'ACCÈS

ARMOIRES ELECTRONIQUES

ACCESSOIRES DE COMMANDE

ACCESSOIRES DE SÉCURITÉ



770

- Usage résidentiel
- Jusqu'à 2,5 m de large par vantail
- Technologie électromécanique
- Sécurité anti-écrasement

Le système FAAC 770 enterré est conçu pour automatiser les portails battants tout en préservant leur esthétique. Ainsi, profiter du confort d'une motorisation qui sait se rendre invisible...

* Créateur de mouvements

FAAC
AUTOMATISMES ET CONTRÔLES D'ACCÈS

Pour vous...

SYSTÈME ENTERRÉ

Destiné à ceux qui souhaitent automatiser leur portail tout en préservant son esthétique, le FAAC 770 est encastré dans le sol, donc invisible et silencieux.

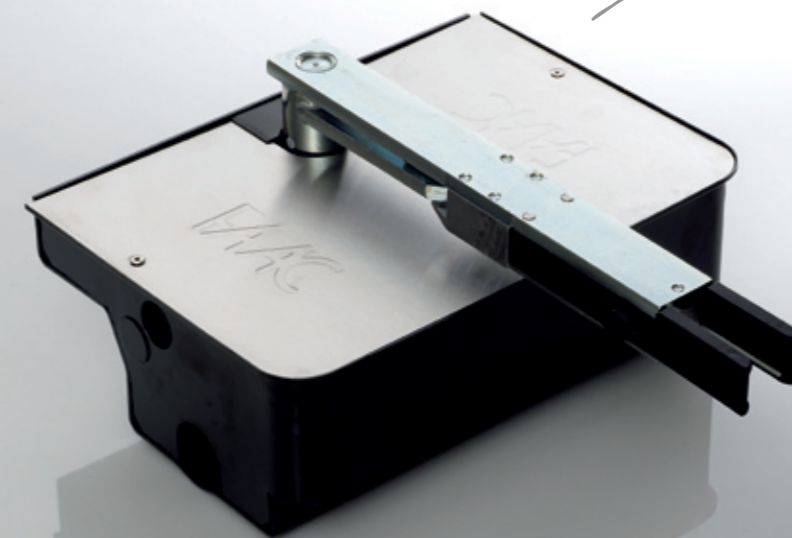
ROBUSTE ET EFFICACE

Basé sur la technologie électromécanique, le FAAC 770 est robuste et efficace. De plus, il nécessite peu d'entretien.

SÉCURITÉ OPTIMALE

Le système FAAC 770 est autobloquant, cela garantit le verrouillage du portail dans n'importe quelle position et évite ainsi le montage d'une électroserrure. La sécurité anti-écrasement est garantie par le dispositif électronique de réglage du couple moteur présent sur la platine de gestion.

Pour votre tranquillité...



CAISSON AUTOPORTANT

Tout le poids du portail repose sur le caisson, garantissant une bonne longévité du moteur. Pour éviter la pose de butées de portail, ce caisson peut recevoir en option un système d'arrêt mécanique en fin de course.

ETANCHE & ANTI-CORROSION

Pour une parfaite résistance à la corrosion, le caisson enterré est traité par cataphorèse et le couvercle supérieur est en inox. L'opérateur possède de plus une étanchéité renforcée (IP67).

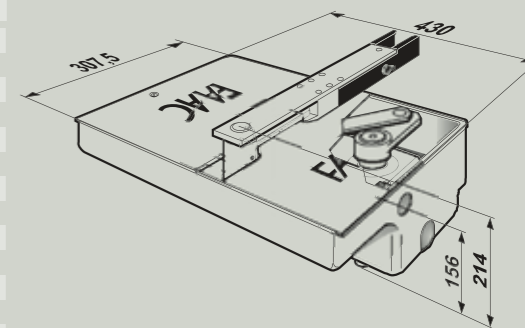
SYSTÈME DE DÉVERROUILLAGE

En cas de panne électrique, le système de déverrouillage à clé accessible de l'intérieur ou de l'extérieur permet le fonctionnement manuel du portail.



Caractéristiques techniques

	770 - 230 V	770 - 24 V
Alimentation	230 V- (-6% +10%) - 50-60 Hz	24 VCC
Moteur électrique	Monophasé à deux sens de rotation	
Intervention disjoncteur thermique	1 450 t./min	1 400 t./min
Puissance absorbée	380 W	70 W
Courant absorbé	1,7 A	3 A
Fréquence d'utilisation	Maxi 20 cycles/h	Maxi 50 cycles/h
Couple	0 à 330 Nm	300 Nm
Vitesse angulaire	Sortie pignon 6°/s.	
Température d'utilisation	- 20°C + 55°C	
Poids de l'opérateur	14 kg	12 kg
Angle maxi d'ouverture	110° [de série] - 180 [option]	
Longueur maxi vantail	2,5 m	
Poids maxi vantail	500 kg	
Indice de protection	IP 67	



Motorisation ip67

Déverrouillage par clé facile d'utilisation

Caisson autoportant

Options...
Batterie de secours
Déverrouillage extérieur
Butées mécaniques
Caissons INOX
« Existe en ensemble complet POWER KIT »

Périphériques :

