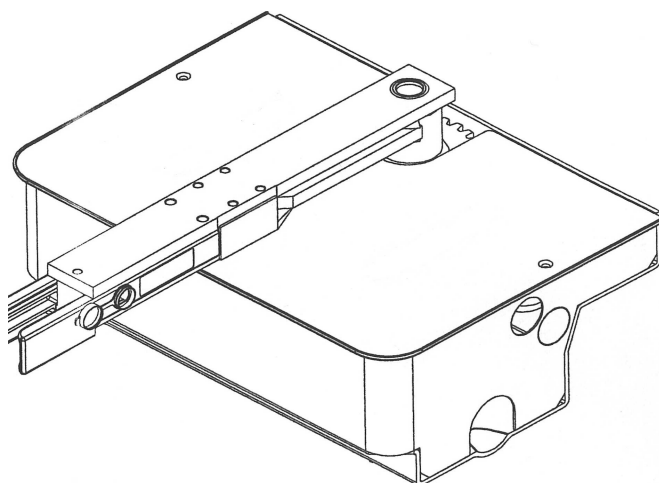
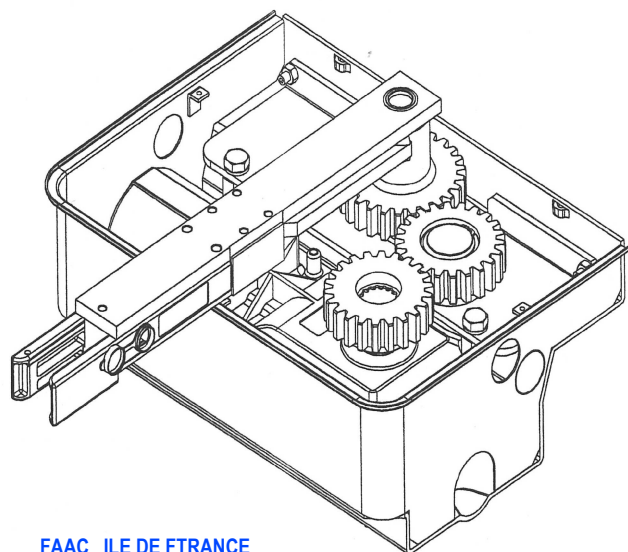
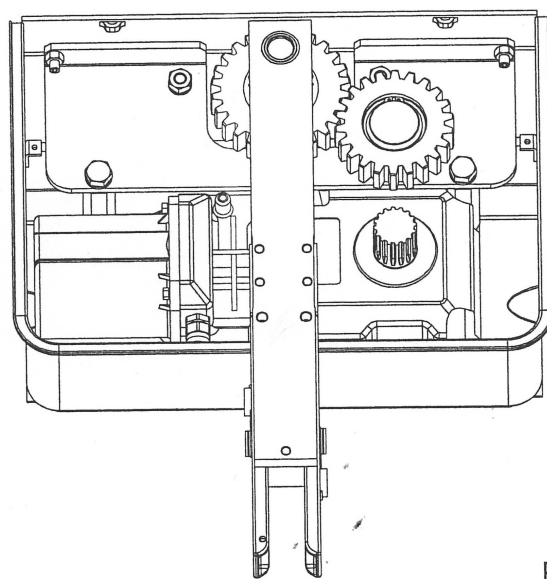
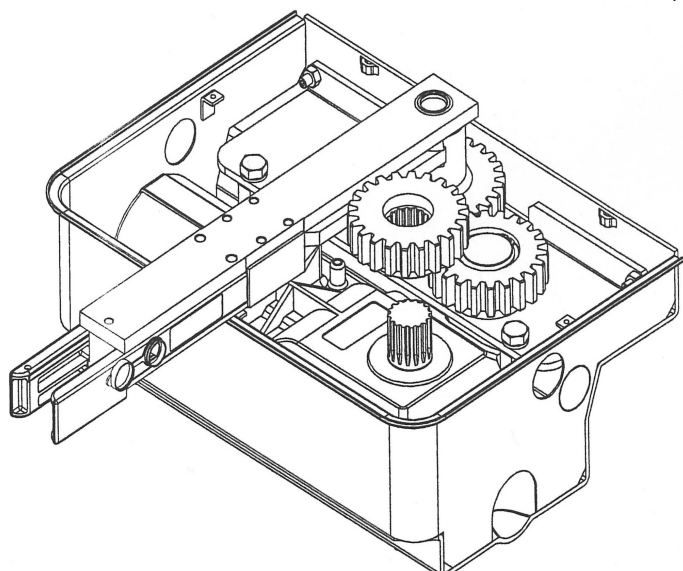
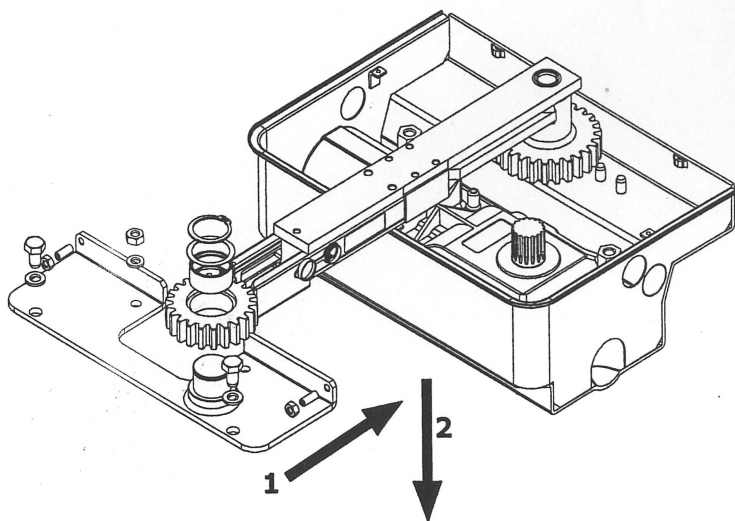
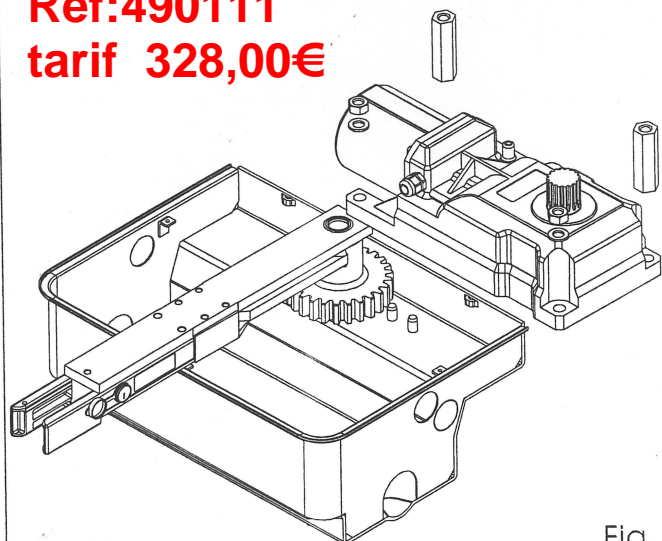


Ref:490111
tarif 328,00€



FAAC ILE DE FRANCE

ZA Du Moulin
17, rue du Saule Trapu
91882 MASSY Cedex
Tel: 01-69-53-60-60
Fax 01-69-53-60-69
www.faac.idf.fr

AGENCE NORD
ZA Des Hautes Patures
9 Rue des Haras
92000 NANTERRE

Société anonyme au capital de 459 459 €
SIRET 343 662 722 00044
ape 516j
RVA Intracommunautaire FR10343662722

