

CASSETTA DI FONDAZIONE

FOUNDATION BOX

CAISSON DE FONDATION

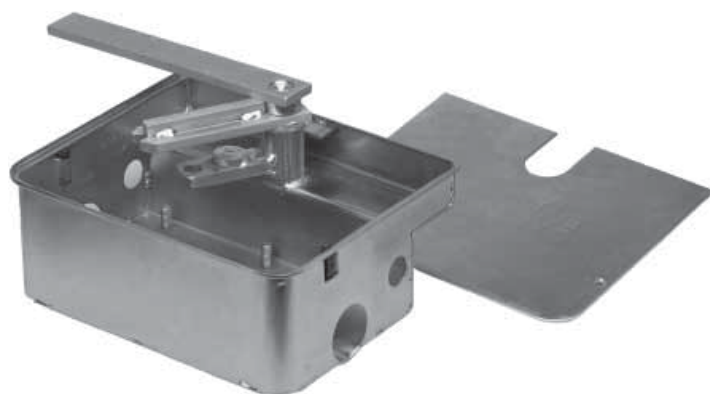
FUNDAMENT-KASTEN

CAJA DE FUNDAMENTO

INBOUW BEHUIZING



**FROG-B**  
**FROG-BI**



**I** **Descrizione tecnica**  
**Schema di montaggio**

- Cassetta di fondazione da cementare in acciaio zincato (FROG-B) o in acciaio inox (FROG-BI);
- Coperchio con fissaggio a viti;
- Gruppo leva perno e piastra attacco cancello in acciaio zincato.

**GB** **Technical description**  
**Assembly description**

- Foundation casing to cement in galvanized steel (FROG-B) or stainless steel (FROG-BI);
- Screw-fastened cover;
- Galvanized-steel gate lock plate and pin lever unit.

**F** **Description technique**  
**Description de montage**

- Caisse de fondations à cimenter en acier zingué (FROG-B) ou en acier inoxydable (FROG-BI);
- Couvercle avec fixation à vis;
- Groupe levier axe et plaque accouplement portail en acier zingué.

**D** **Technische beschreibung**  
**Montageanordnung**

- Fundamentkasten zum Einzementieren aus verzinktem Stahl (FROG-B) oder aus Edelstahl (FROG-BI);
- Deckel mit Schraubbefestigung;
- Einheit aus Hebelzapfen und Verbindungsplatte für das Tor aus verzinktem Stahl.

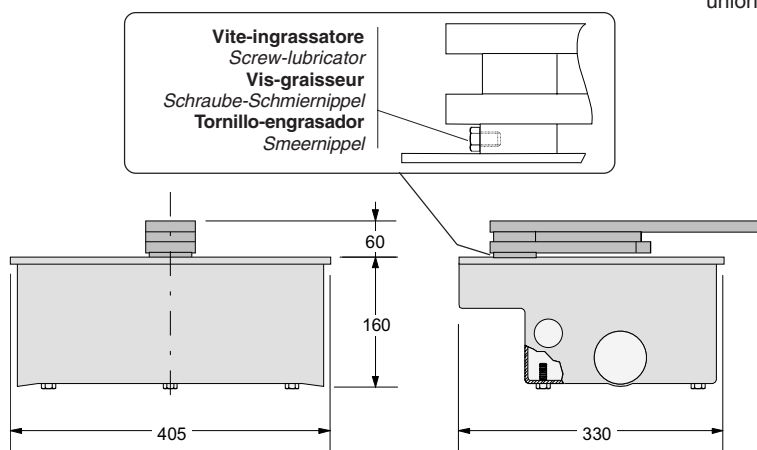
**E** **Descripcion tecnica**  
**Esquema de montaje**

- Caja de cimentación que se ha de cementar de acero cincado (FROG-B) o de acero inoxidable (FROG-BI);
- Tapa con fijación mediante tornillos;
- Grupo palanca, perno y placa de unión de la verja de acero cincado.

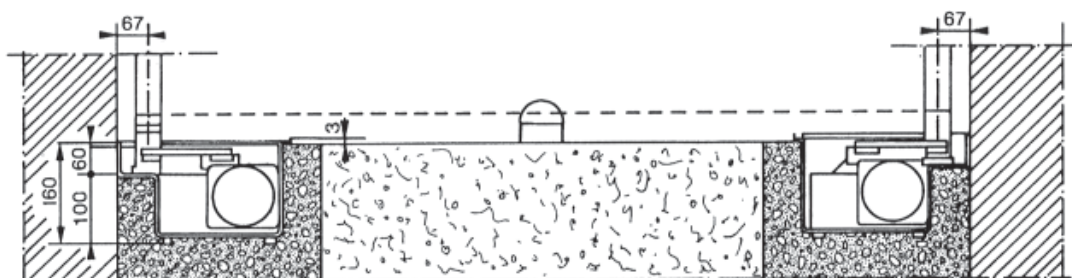
**NL** **Technische beschrijving**  
**Montage beschrijving**

- Inbouwbehuizing in verzinkt staal (FROG-B) of in roestvrij staal (FROG-BI);
- Deksel met schroefbevestiging
- Groep van bevestigingsplaat poort en motoroverbrenging in verzinkt-staal

**Fig. 1**



**Fig. 2**



I

**Montaggio**

- Eseguire in base alle misure del gruppo, uno scavo di fondazione nella posizione prescelta (fig. 3);
- Prevedere uno scarico per l'acqua che eviti, nella fondazione, ristagni ed ossidazioni (fig. 3 part. 1);
- Prevedere il percorso dei cavi elettrici secondo le disposizioni di comando e sicurezza utilizzando l'apposito foro sulla cassetta (fig. 3 part. 5).
- Collocare la cassetta all'interno dello scavo con il perno allineato al cardine superiore (fig. 3 part. 2); avvolgerla di calcestruzzo (fig. 3 part. 3) curandone la messa in bolla e la corretta posizione del bordo superiore, che dovrà sporgere di 2-3 mm dal livello terra (fig. 3 part. 4);
- Ingrassare i perni di rotazione della cassa di fondazione e della leva attacco cancello prima del montaggio;
- Posizionare l'anta del cancello tra il cardine superiore e la leva perno; il cardine e la leva perno dovranno essere in asse tra loro;
- Saldare accuratamente la leva perno all'anta del cancello realizzando un fissaggio a tratti di circa 3 o 4 cm. lungo la superficie di contatto evitando la saldatura in prossimità dei fori filettati.

GB

**Assembly instructions**

- Dig a foundation trench in the position selected on the basis of the dimensions of the unit (Fig. 3);
- Provide suitable water drainage to avoid rust-causing conditions (Fig. 3 part. 1);
- Determine the layout of the power cables in accordance with operating and safety standards (Fig. 3 part. 5);
- The foundation box simplifies and speeds up the installation of the unit: install it inside the trench with the stud aligned with the top hinge (Fig. 3 part. 2); set it perfectly level in concrete (Fig. 3 part. 3), ensuring the upper border is in proper position 2-3 mm. above ground level (Fig. 3 part. 4);
- Lubricate rotating pins of the foundation casing and of the gate lock lever before mounting;
- Place the gate door between the upper hinge and the pin lever; the hinge and the pin lever must be in axis;
- Carefully weld the lever pin to the gate door, making an intermittent seal of approximately 3 or 4 cm. along the contact surface, avoiding welding near the threaded holes.

F

**Description de montage**

- Effectuer une tranchée de fondation dans la position choisie, selon les dimensions du groupe (Fig. 3);
- Prévoir un système d'évacuation de l'eau qui empêche les stagnations et les oxidations successives dans la fondation (Fig.3 part.1);
- Prévoir le parcours des câbles électriques selon les dispositions de commande et de sécurité (Fig.3 part.5);
- Le caisson de fondation rend la pose du groupe facile et rapide: le placer à l'intérieur de la tranchée en alignant le pivot au gond supérieur (Fig.3 part.2), le couvrir de béton (Fig. 3 part. 3), en veillant à la mise à niveau et à la position correcte du bord supérieur qui doit dépasser de 2-3 mm., par rapport au niveau du sol (Fig.3 part.4);
- Graisser les axes de rotation de la caisse de fondations et du levier d'accouplement du portail avant le montage;
- Placer le vantail du portail entre le gond supérieur et le levier pivot; le gond et le levier pivot devront être dans l'axe l'un de l'autre;
- Souder soigneusement le levier pivot au vantail du portail à l'aide d'une fixation à traits d'environ 3 ou 4 cm. le long de la superficie de contact en évitant de souder à proximité des trous filetés.

D

**Montage Beschreibung**

- In der gewählten Position, entsprechend den maßen der Gruppe, eine Grube ausheben. (Fig.3);
- Für guten Wasserabfluß sorgen, um Stauungen und daraus erfolgende Oxydierungen zu vermeiden (Fig.3 part.1);
- Die Verlegung der Elektrokabel nach den Betriebs- und Sicherheitsvorschriften vorbereiten. (Fig.3 part.5);
- Der Fundamentkasten vereinfacht die Fundamentierung; den Kasten in die Grube stellen, den Zapfen auf gleicher Linie mit der oberen Türangel (Fig.3 part.2); ihn in Beton hüllen (Fig. 3 part. 3), auf die Nivellierung achten und auf die genaue Position des oberen Randes, der 2-3 mm. oberhalb des Erdniveaus sein muß. (Fig.3 part. 4);
- Vor der Montage die Angelzapfen vom Fundamentkasten und vom Anschlußhebel des Tors abschmieren;
- Den Torflügel zwischen dem oberen Angelzapfen und dem Bolzenhebel plazieren. Der Angelzapfen und der Bolzenhebel müssen auf einer Linie liegen;
- Den Bolzenhebel sorgfältig am Torflügel anschweißen und dabei entlang der Kontaktfläche ca. 3 bis 4 cm große Schweißnähte anlegen. Nicht in der Nähe der Gewindebohrungen schweißen!

E

**Descripción del montaje**

- Efectuar según las medidas del grupo una excavación de fundamentos en la posición escogida (Fig.3);
- Proveer al desagüe para que en el fundamento no haya sucesivamente estancamientos y oxidaciones (Fig.3 part.1);
- Proveer el recorrido de los cables eléctricos según las disposiciones de control y seguridad (Fig.3 part.5);
- Poner la caja en el interior de la excavación con el perno en línea con la bisagra superior (Fig.3 part.2), rodearla de hormigón (Fig.3 part.3) cuidando la puesta a nivel, y la correcta posición del borde superior, que tendrá que sobresalir de unos 2 - 3 milímetros del nivel de la tierra (Fig.3 part.4);
- Engrase los pernos de rotación de la caja de cimentación y de la palanca de unión a la verja antes del montaje;
- Coloque la hoja de la cancela entre el gozne superior y la palanca eje; el gozne y la palanca eje deberán quedar en eje entre sí;
- Suelde muy bien la palanca eje de la hoja de la cancela, soldándola per trechos de 3 ó 4 cm a lo largo de la superficie de contacto, evitando soldar cerca de los agujeros roscados.

NL

**Montage beschrijving**

- Maak een funderingsput in de gekozen positie, volgens de afmetingen van de groep (Fig. 3);
- Voorzie een water afvoersysteem voor het verhinderen van roestvorming. (Fig.3 part.1);
- Voorzie de elektrische bekabeling volgens de gebruikte bedienings- en veiligheidstoebehoren. (Fig.3 part.5);
- De inbouwbehuizing versnelt en vergemakkelijkt de installatie: Plaats deze in de put, uitgelijnt met de bovenste scharnier (Fig.3 part.2), vul met beton (Fig. 3 part. 3), opgepast, de bovenste boord van de behuizing moet 2-3 mm boven de grond uitsteken (Fig.3 part.4);
- Vet alle bewegende delen goed in alvorens deze te monteren;
- Plaats de vleugel tussen de bovenste scharnier en het onderste draaipunt. Opgepast deze moeten in 1 lijn liggen;
- Las de vleugel vast aan de onderste bevestigingsplaat. Vermijdt het lassen naast de vorgeboorde gaten.

Fig. 3

