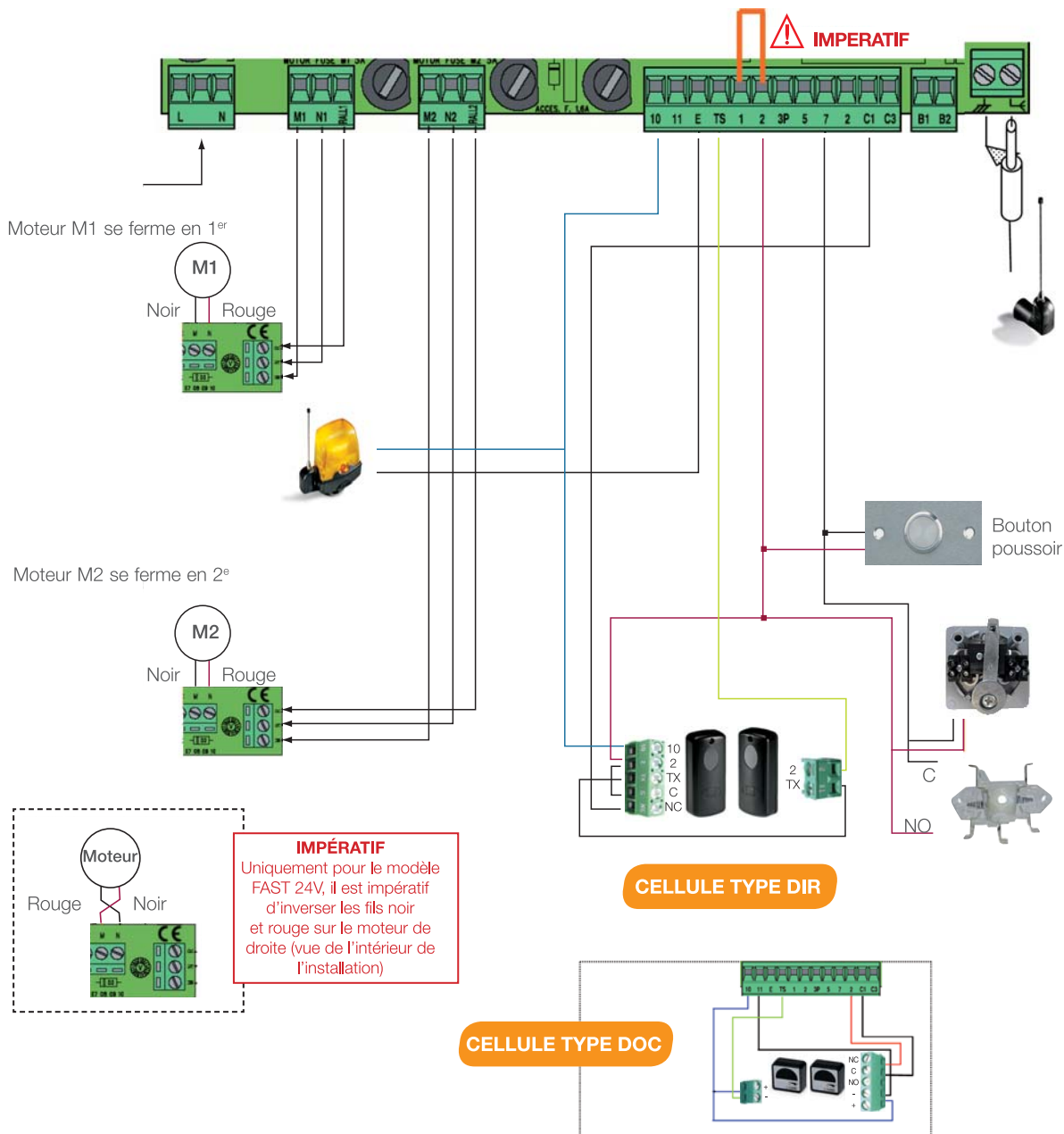
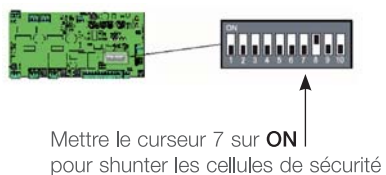


Carte ZL180

Pour les kits
001U1899 / 001U7113



POSITION DES DIP-SWITCHS



POSITION DES TRIMMERS

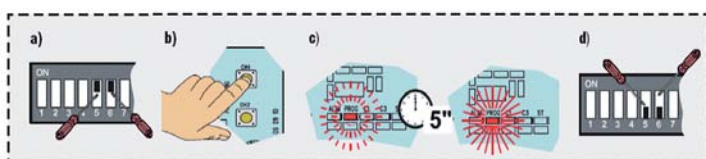


A la fin de l'installation, régler finement les Trimmers (P 3)

Fonctionnement avec **stop en ouverture** au lieu du **ralentissement**

Par défaut le micro-interrupteur d'ouverture enclenche le ralentissement en ouverture.
 Pour **enclencher la fonction STOP en ouverture**, agissez de la façon suivante :

- a**- Sélectionnez les dips 5 et 6 sur ON (et les dips 1, 2, 3, 4 sur OFF)
- b**- Appuyez sur CH1 : la led rouge commence à clignoter
- c**- Quand la led reste allumée (5s après environ) l'opération est terminée
- d**- Remplacez les dips sur OFF (ou sur la position précédente).



CH2 = Ralentissement en ouverture

CH1 = Stop en ouverture

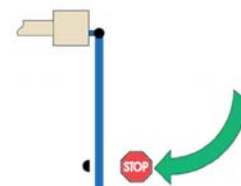
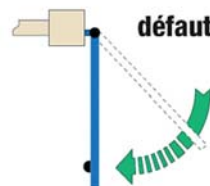


Tableau **curseur ZL180**

Curseur N° FONCTIONS ZL180

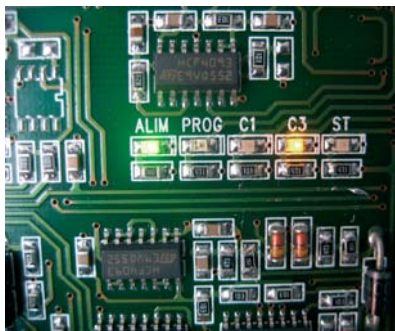
- 1** Ce curseur active (ON) ou désactive (OFF) la **refermeture automatique temporisée du portail**
- 2** **Fonctionnement 2 temps (OFF)** : permet d'inverser le sens de marche des moteurs pendant le mouvement
- ou **Fonctionnement 4 temps (ON)** : permet d'arrêter puis d'inverser le sens de marche des moteurs pendant le mouvement
- 3** Ce curseur active (ON) ou désactive (OFF) la fonction d'**ouverture seulement avec la télécommande et la borne 7**
- 4** Ce curseur active (ON) ou désactive (OFF) la fonction de préclignotement au démarrage
- 5** Ce curseur active (ON) ou désactive (OFF) la fonction **interdisant l'ouverture du portail** si un obstacle est détecté par les cellules de sécurité
- 6** Ce curseur doit rester sur OFF. Exclut le fonctionnement «homme mort» IMPERATIF
- 7** Ce curseur active (OFF) ou désactive (ON) la fonction de **sécurité branchée sur 2-C1** (cellule de sécurité)
- 8** Ce curseur active (OFF) ou désactive (ON) la fonction de **sécurité branchée sur 2-C3** (stop partiel)
- 9** Ce curseur active (ON) ou désactive (OFF) la fonction de **test des sécurités avant démarrage**
- 10** Ce curseur active (ON) ou désactive (OFF) **la fonction de portail venté**

Carte ZL180 (suite)

Clignotements voyants ZL180

(état normal : ALIM allumé, PROG éteint, C3 allumé)

Voyants	Etat	Signification	Que faire ?
ALIM VERT	Eteint	Pas de tension	<ul style="list-style-type: none"> - Vérifier les fusibles - Contrôler la tension à l'entrée de la carte
PROG ROUGE	Allumé	Commande maintenue	Vérifier qu'un organe de commande (bouton poussoir, contact à clé, interphone...) ne soit pas enclenché
	Clignotant lent (1 sec)	Refermeture automatique	Rien (le portail s'apprête à se refermer)
	Clignotant rapide (4 sec)	Défaut sécurité	<p>Avec C1 allumé ORANGE</p> <ul style="list-style-type: none"> - Vérifier qu'il n'y a pas d'obstacle devant les cellules ou leur câblage. <p>Avec C3 allumé ORANGE</p> <ul style="list-style-type: none"> - Vérifier que le curseur 8 soit sur ON <p>Avec ST allumé ORANGE</p> <ul style="list-style-type: none"> - Vérifier la présence du pont entre les bornes 1-2
aucun voyant allumé			Vérifier le thermique du transformateur



Montage du système de secours batterie LB180

sur une carte ZL180

1/2 tour



2^{ème} version d'étrier avec ergots plus courts pour éviter les problèmes de court circuits

