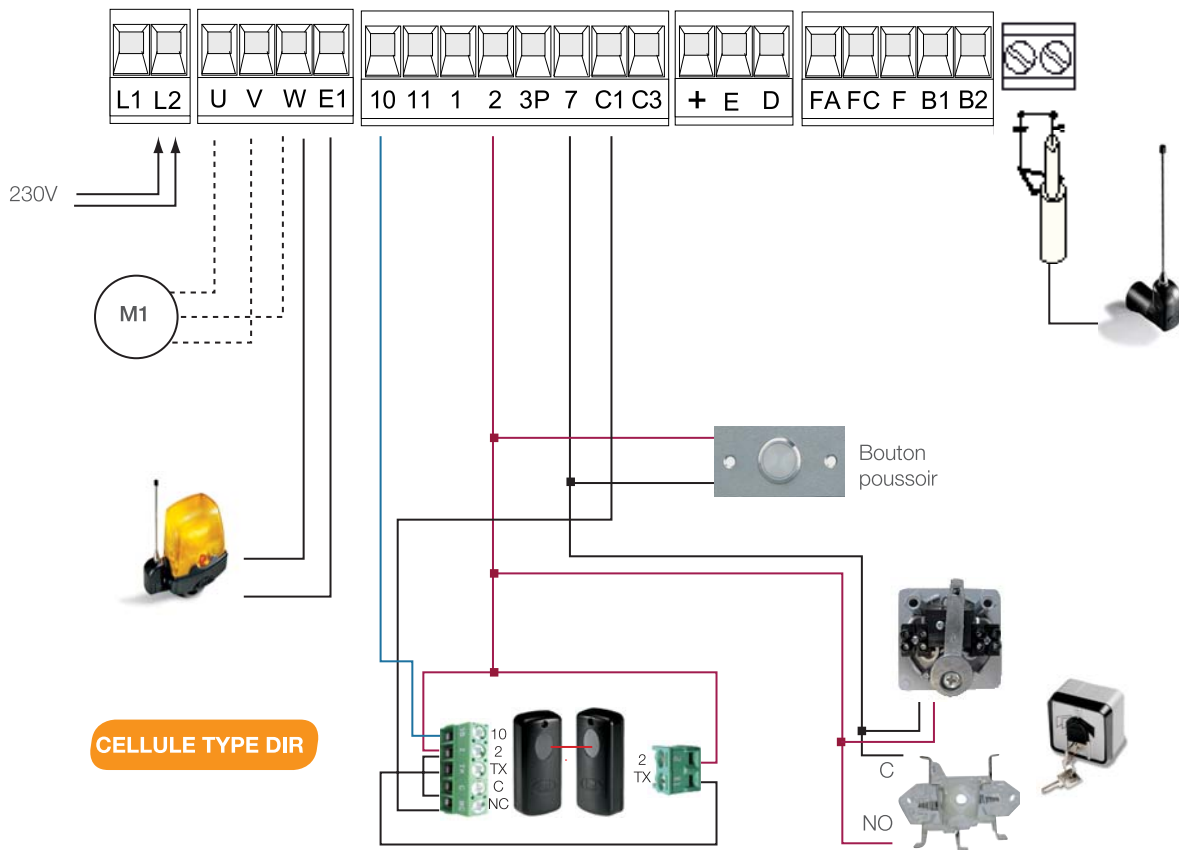
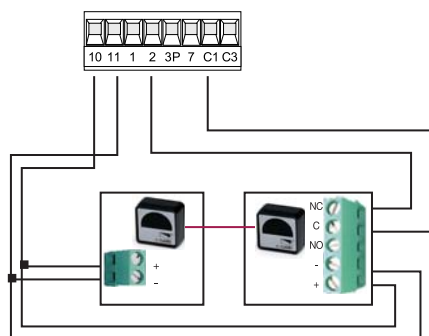


Carte ZBX-74/78 et

Pour les kits
0012593 / 001U2643 / U2703



CELLULE TYPE DIR



CELLULE TYPE DOC

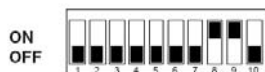
POSITION DES DIP-SWITCHS DE BASE

ZBX-74/78



Mettre ce curseur sur **ON** pour shunter les cellules de sécurité

ZBX-8



Mettre ce curseur sur **ON** pour shunter les cellules de sécurité

POSITION DES TRIMMERS



A la fin de l'installation, régler finement les Trimmers (P 3)

ZBX-8

Tableau curseur ZBX-74/78 et ZBX-8

Curseur N° FONCTIONS ZBX-74/78 et ZBX-8

- 1** Ce curseur active (ON) ou désactive (OFF) la **refermeture automatique temporisée du portail**
- 2** **Fonctionnement 2 temps (OFF)** ; permet d'inverser le sens de marche des moteurs pendant le mouvement
- ou **Fonctionnement 4 temps (ON)** : permet d'arrêter puis d'inverser le sens de marche des moteurs pendant le mouvement
- 3** Ce curseur active (ON) ou désactive (OFF) la **télécommande** : aura seulement une fonction d'**ouverture**
- 4** Ce curseur **doit rester sur OFF**.
Exclut le fonctionnement «homme mort» IMPERATIF
- 5** Ce curseur active (ON) ou désactive (OFF) la **fonction de préclignotement au démarrage**
- 6** Ce curseur active (ON) ou désactive (OFF) la fonction **interdisant l'ouverture du portail** si un obstacle est détecté par les cellules de sécurité
- 7** Ce curseur active (OFF) ou désactive (ON) la fonction de **sécurité branchée sur 2-C1** (cellules de sécurité)
- 8** Ce curseur active (OFF) ou désactive (ON) la fonction de **sécurité branchée sur 2-C3** (stop partiel)
- 9** Ce curseur active (OFF) ou désactive (ON) la fonction de **sécurité branché sur 2-1** (stop total)
- 10** Ce curseur active (OFF) ou désactive (ON) la fonction de **ralentissement** (garder sur OFF pour ZBX-8)

Curseur N° FONCTIONS ZBX-74/78 seulement

- 1** Ce curseur sélectionne la fonction attribuée à la **borne 7** : ouverture/fermeture (OFF) ou fermeture seulement (ON)
- 2** Ce curseur sélectionne la fonction attribuée à la **borne 3P** : ouverture piétonne (OFF) ou ouverture totale (ON)
- 3** Ce curseur active (OFF) ou désactive (ON) le **lecteur optique** (détection d'obstacles et ralentissement)
- 4** Ce curseur doit rester sur OFF.

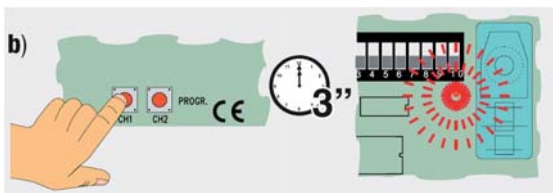
Carte ZBX-74/78 et ZBX-8 (suite)

Programmation des ralentissements

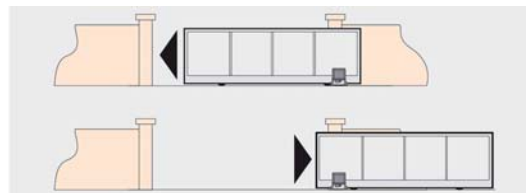
A Sélectionnez les **DIPS SWITCHS** comme ci-dessous



B Appuyer sur **CH1** jusqu'à ce que la **LED rouge commence à clignoter** (3s environs)



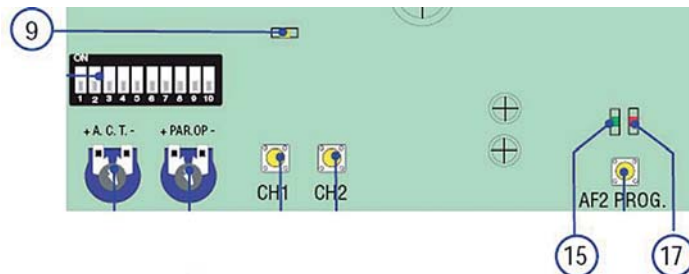
C Le portail effectue une **manoeuvre complète de fermeture et ouverture**



D Attendre que la **LED reste allumée** pour remettre les **DIP SWITCHS** dans la **position de base**

Clignotements voyants n°9 ZBX-8

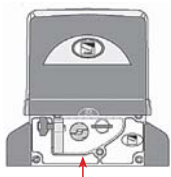
(état normal : 9 éteint, 15 allumé, 17 éteint)



Clignotements voyants ZBX-74/78

(état normal : éteint)

Etats des voyants	Signification	Que faire ?
ROUGE Clignotant lent (1/sec)	Refermeture automatique	- Rien (le portail s'apprête à se fermer)
Clignotant rapide (4/sec)	Défaut sécurité	- Vérifier que les curseurs n°8 et 9 sont sur ON - Vérifier qu'il n'y a pas d'obstacle devant les cellules - La programmation des ralentissements n'a pas été effectuée
Allumé fixe	Commande maintenue	- Vérifier qu'un organe de commande (bouton poussoir, contact à clé, interphone...) ne soit pas enclenché



La trappe de déverrouillage doit être fermée à clé, sinon le contact de sécurité intégré interdit le démarrage du moteur.