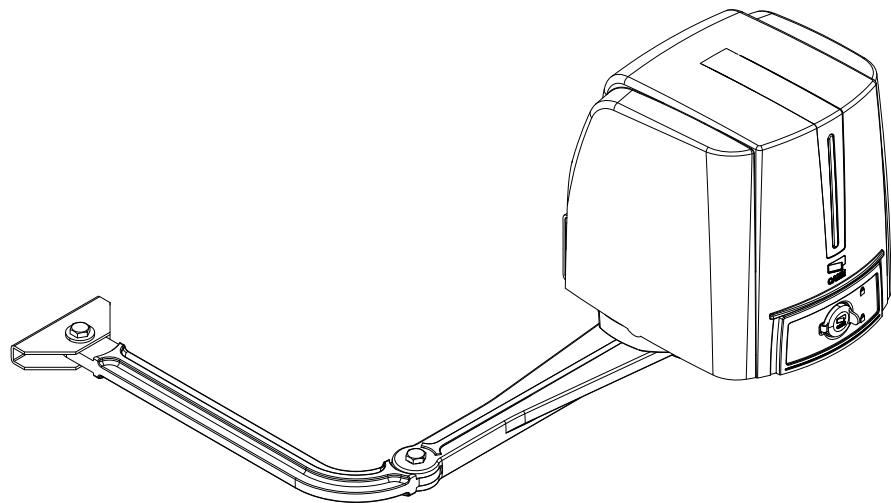




CE

Gate line

AUTOMATISME
POUR PORTAILS BATTANTS



Manuel d'installation

FA4024-FA4024CB



Français

FR

Sommaire	
Instructions générales de sécurité	3
Légende	4
Description	4
Liste du matériel	4
Utilisation prévue	4
Limites d'utilisation	4
Données techniques	4
Dimensions	5
Composants principaux	5
Réalisation de l'installation	6
Contrôles préliminaires	6
Outils et matériel	6
Types de câbles et épaisseurs minimum	6
Installation type	7
Exemples d'application	7
Installation	8
Disposition des tuyaux annelés et fixation des étriers	8
Installation du motoréducteur et des bras de transmission	10
Montage des butées de fin de course mécaniques (à défaut de butées d'arrêt mécaniques)	11
Réglage des butées de fin de course	13
Déblocage et blocage manuels du motoréducteur	15
Électronique de contrôle et de commande	16
Description	16
Composants principaux	16
Voyants de signalisation	17
Connexions électriques	18
Alimentations	18
Dispositifs de signalisation	18
Dispositifs de commande	19
Motoréducteur avec encodeur	20
Photocellules	21
Bords sensibles	21
Connexion électronique pour le fonctionnement du test de sécurité des photocellules	22
Connexion électronique pour le fonctionnement Mode Sommeil	22
Programmation	23
Mémorisation des données	23
Description des commandes de programmation	23
Mappage du menu	24
Menu test moteurs et réglage	25
Menu fonctions	25
Menu utilisateurs	31
Menu infos	31
Insertion utilisateur avec commande associée	32
Suppression d'un seul utilisateur	32
Test moteur	33
Réglage course	34
Messages d'erreur	35
Indications de sécurité	35
Entretien	35
Entretien périodique	35
Entretien curatif	36
Mise au rebut et élimination	36
Déclaration CE	37



ATTENTION !

Instructions importantes pour la sécurité des personnes : À LIRE ATTENTIVEMENT !



Avant-propos

- Le produit ne devra être destiné qu'à l'utilisation pour laquelle il a été expressément conçu. Toute autre utilisation est à considérer comme dangereuse. La société CAME Cancelli Automatici S.p.A. décline toute responsabilité en cas d'éventuels dommages provoqués par des utilisations impropres, incorrectes et déraisonnables • Conserver ces instructions avec les manuels d'installation et d'utilisation des composants du système d'automatisation.

Avant l'installation

(contrôle du matériel existant : en cas d'évaluation négative, ne procéder à l'installation qu'après avoir effectué la mise en sécurité conforme)

- S'assurer que la partie à automatiser est en bon état mécanique, qu'elle est équilibrée et alignée, et qu'elle s'ouvre et se ferme correctement. S'assurer en outre de la présence de butées mécaniques appropriées • En cas d'installation de l'automatisme à une hauteur inférieure de 2,5 m du sol ou d'un autre niveau d'accès, évaluer la nécessité d'éventuels dispositifs de protection et/ou d'avertissement • En cas d'ouvertures piétonnières dans les vantaux à automatiser, prévoir un système de blocage de leur ouverture durant le mouvement • S'assurer que l'ouverture du vantail automatisé ne provoque aucun coincement avec les parties fixes présentes tout autour • Ne pas installer l'automatisme dans le sens inverse ou sur des éléments qui pourraient se plier. Si nécessaire, renforcer les points de fixation • Ne pas installer l'automatisme sur des vantaux positionnés en montée ou en descente (c'est-à-dire non positionnés sur une surface plane) • S'assurer que les éventuels dispositifs d'arrosage ne peuvent pas mouiller le motoréducteur de bas en haut.

Installation

- Signaler et délimiter correctement le chantier afin d'éviter tout accès imprudent à la zone de travail de la part de personnes non autorisées, notamment des mineurs et des enfants • Manipuler les automatismes de plus de 20 kg avec une extrême prudence (voir manuel d'installation). Prévoir dans ce cas des instruments adéquats pour une manutention en toute sécurité • Toutes les commandes d'ouverture (boutons, sélecteurs à clé, lecteurs magnétiques, etc.) doivent être installées à au moins 1,85 m du bord de la zone d'actionnement du portail, ou bien en des points inaccessibles de l'extérieur à travers le portail. Les commandes directes (à bouton, à effleurement, etc.) doivent en outre être installées à une hauteur minimum de 1,5 m et être inaccessibles au public • Toutes les commandes en modalité « action maintenue » doivent être positionnées dans des endroits permettant de visualiser les vantaux en mouvement ainsi que les zones correspondantes de passage ou d'actionnement • Appliquer une étiquette permanente indiquant la position du dispositif de déblocage • Avant de livrer l'installation à l'utilisateur, en contrôler la conformité à la norme EN 12453 (essais d'impact), s'assurer que l'automatisme a bien été réglé comme il faut et que les dispositifs de sécurité, de protection et de déblocage manuel fonctionnent correctement • Les Symboles d'Avertissement (ex. : plaquette portail) doivent être appliqués dans des endroits spécifiques et bien en vue.

Instructions et recommandations particulières pour les utilisateurs




- Dégager et nettoyer les zones d'actionnement du portail. Débarrasser le rayon d'action des photocellules de toute végétation • Interdire aux enfants de jouer avec les dispositifs de commande fixes ou de jouer dans la zone d'actionnement du portail. Conserver hors de leur portée les dispositifs de commande à distance (émetteurs) • Contrôler souvent l'installation afin de s'assurer de l'absence d'anomalies et de signes d'usure ou de dommages sur les structures mobiles, les composants de l'automatisme, tous les points et dispositifs de fixation, les câbles et les connexions accessibles. Les points d'articulation (charnières) et de frottement (glissières) doivent toujours être lubrifiés et propres • Contrôler le bon fonctionnement des photocellules et des bords sensibles tous les six mois. Assurer un nettoyage constant des verres des photocellules (utiliser un chiffon légèrement humidifié d'eau ; ne pas utiliser de solvants ni d'autres produits chimiques) • En cas de réparations ou de modifications nécessaires des réglages de l'installation, débloquent l'automatisme et ne l'utiliser qu'après le rétablissement des conditions de sécurité • Couper le courant électrique avant de débloquent l'automatisme pour des ou-

vertures manuelles. Consulter les instructions • Il est INTERDIT à l'utilisateur d'exécuter des OPÉRATIONS QUI NE LUI AURAIENT PAS ÉTÉ EXPRESSÉMENT DEMANDÉES ET QUI NE SERAIENT PAS INDIQUÉES dans les manuels. Pour les réparations, les modifications des réglages et pour les entretiens curatifs, S'ADRESSER À L'ASSISTANCE TECHNIQUE • Noter l'exécution des contrôles sur le registre des entretiens périodiques.

Instructions et recommandations particulières pour tous

- Éviter d'intervenir à proximité des charnières ou des organes mécaniques en mouvement • Ne pas pénétrer dans le rayon d'action de l'automatisme lorsque ce dernier est en mouvement • Ne pas s'opposer au mouvement de l'automatisation afin d'éviter toute situation dangereuse • Faire toujours très attention aux points dangereux qui devront être signalés par des pictogrammes et/ou des bandes jaunes et noires spécifiques • Durant l'utilisation d'un sélecteur ou d'une commande en modalité « action maintenue », toujours s'assurer de l'absence de toute personne dans le rayon d'action des parties en mouvement jusqu'au relâchement de la commande • L'actionnement du portail peut avoir lieu à tout moment et sans préavis • Toujours couper le courant électrique durant les opérations de nettoyage ou d'entretien.

Légende

-  Ce symbole indique des parties à lire attentivement.
-  Ce symbole indique des parties concernant la sécurité.
-  Ce symbole indique ce qui doit être communiqué à l'utilisateur.

Description

La gamme complète :

001FA4024 - Motoréducteur irréversible avec bras de transmission articulé pour vantaux jusqu'à 2,3 m ;

001FA4024CB - Automatisme irréversible avec armoire de commande BASE intégrée et bras de transmission articulé pour vantaux jusqu'à 2,3 m.

Accessoires en option :

001FA001 - Carte LED

001LOCK81 - Serrure de verrouillage électrique à cylindre simple

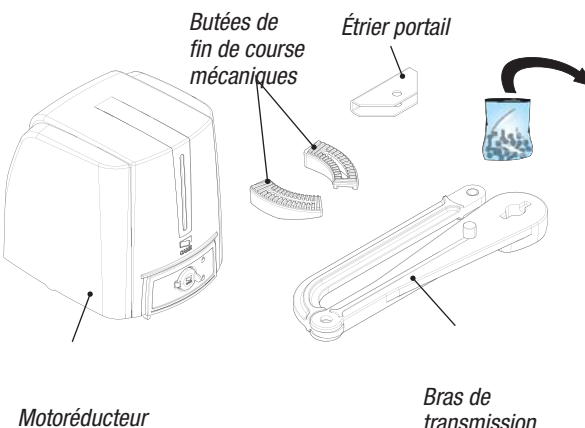
001LOCK82 - Serrure de verrouillage électrique à double cylindre

001STYLO-BD - Bras droit de transmission avec glissière

001H3000 - Boîtier de sécurité avec poignée et bouton de commande pour le déblocage par câble L = 5 m.

Important ! Contrôler que les dispositifs de commande, de sécurité et les accessoires sont bien d'origine CAME, ce qui garantit la simplicité du montage et de l'entretien de l'installation.

Liste du matériel













Butées de fin de course mécaniques

Étrier portail


Motoréducteur

Bras de transmission

a		x2	Vis UNI 5931 M8x80	f		x2	Goujon pour bras
b		x2	Écrou UNI 7474 M8	g		x2	Rondelle UNI 6593 Ø6
c		x1	Cheville Ø10	h		x2	Vis UNI 5739 M6x10
d		x1	Rondelle pour arbre lent	i		x1	Rondelle UNI 6592 Ø12
e		x1	Vis UNI 5739 M10x14	j		x2	Vis UNI 5933 M8x20

Utilisation prévue

L'automatisme a été conçu et fabriqué par CAME Cancelli Automatici S.p.A. conformément aux normes de sécurité en vigueur pour la motorisation de portails battants à usage résidentiel ou collectif.

 Toute installation et toute utilisation autres que celles qui sont indiquées dans ce manuel sont interdites.

Limites d'utilisation

Modèle	FA4024 - FA4024CB			
Longueur du vantail (max.)	2,3 m	2 m	1,5 m	1 m
Poids du vantail (max.)	200 kg	215 kg	250 kg	300 kg

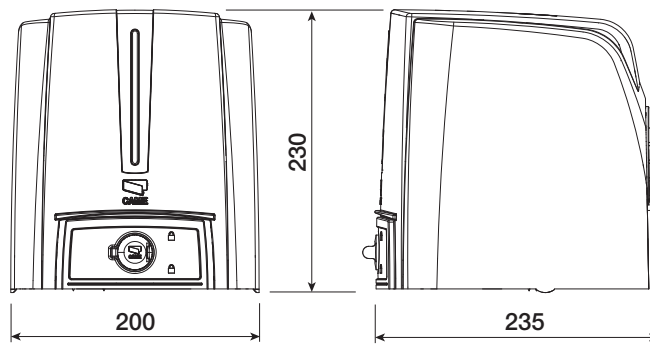
Données techniques

	FA4024CB	FA4024
Alimentation	230 V CA 50 / 60 Hz	
Alimentation moteur	24 VCC	24 VCC
Absorption max.	11 A	11 A
Puissance	140 W	140 W
Couple max.	180 Nm	180 Nm
Temps d'ouverture 90°	de 16 s à 45 s	de 16 s à 45 s
Intermittence/fonctionnement	service intensif	service intensif
Degré de protection	IP54	IP54
Poids		
Classe d'isolation	I	I

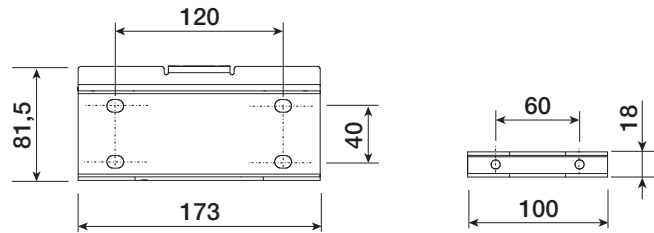


Dimensions

Motoréducteur

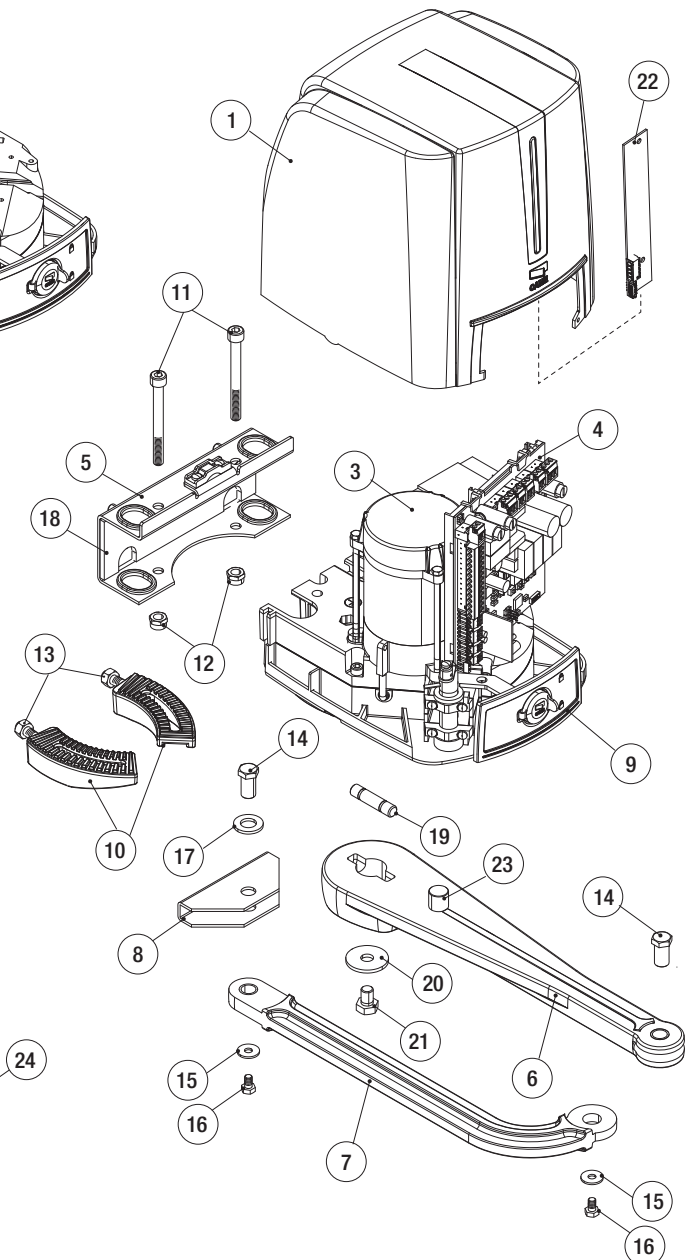
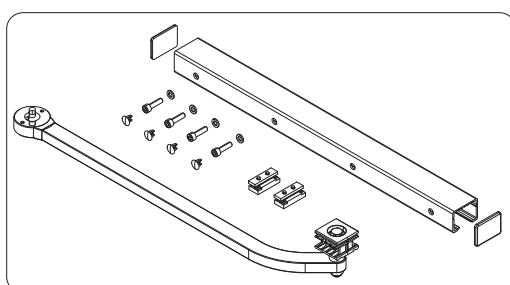


Étriers de fixation



Composants principaux

1. Couverture
2. Motoréducteur FA4024
3. Motoréducteur FA4024CB
4. Carte électronique ZL94
5. Étrier de fixation au pilier
6. Bras de transmission
7. Bras mené
8. Étrier de fixation au portail
9. Volet de déblocage
10. Butées de fin de course mécaniques
11. Vis UNI5931 M8x80 de fixation du motoréducteur
12. Écrous UNI7474 M8
13. Goujons de réglage pour fin de course
14. Goujon pour bras
15. Rondelle UNI6593 Ø6
16. Vis UNI5739 M6x10
17. Rondelle UNI6592 Ø12
18. Entretoise en caoutchouc
19. Cheville Ø10
20. Rondelle pour arbre lent
21. Vis UNI5739 M10x14
22. Carte LED FA001
23. Goujon bras de transmission
24. Bras droit avec glissière 001STYLO-BD (accessoire en option)




Réalisation de l'installation

 L'installation doit être effectuée par du personnel qualifié et dans le plein respect des normes en vigueur.

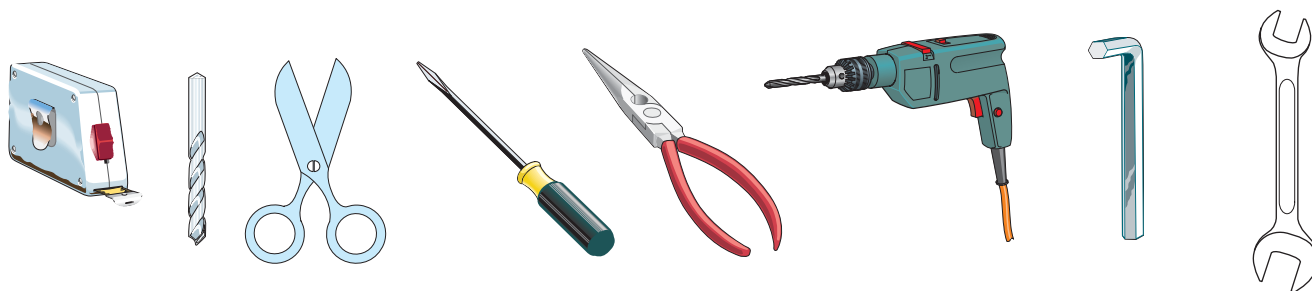
Contrôles préliminaires

 Avant d'installer l'automatisme, il faut :

- Prévoir un dispositif de déconnexion omnipolaire spécifique, avec un espace de plus de 3 mm entre les contacts, pour le sectionnement de l'alimentation.
- Prévoir des tuyaux et des conduites pour le passage des câbles électriques afin de les protéger contre la détérioration mécanique.
- Prévoir un tuyau de vidange afin d'éviter tout engorgement pouvant provoquer des oxydations.
-  S'assurer que les éventuelles connexions à l'intérieur du boîtier (réalisées pour la continuité du circuit de protection) sont bien dotées d'une isolation supplémentaire par rapport aux autres parties conductrices internes.
- Contrôler que la structure du portail est bien robuste, que les charnières sont efficaces et s'assurer de l'absence de tout frottement entre les parties fixes et les parties mobiles.
- S'assurer de la présence d'une butée d'arrêt mécanique aussi bien à l'ouverture qu'à la fermeture.

Outils et matériel

S'assurer de disposer de tous les instruments et de tout le matériel nécessaire pour effectuer l'installation en toute sécurité et conformément aux normes en vigueur. La figure illustre quelques exemples d'outils utiles à l'installateur.



Types de câbles et épaisseurs minimum

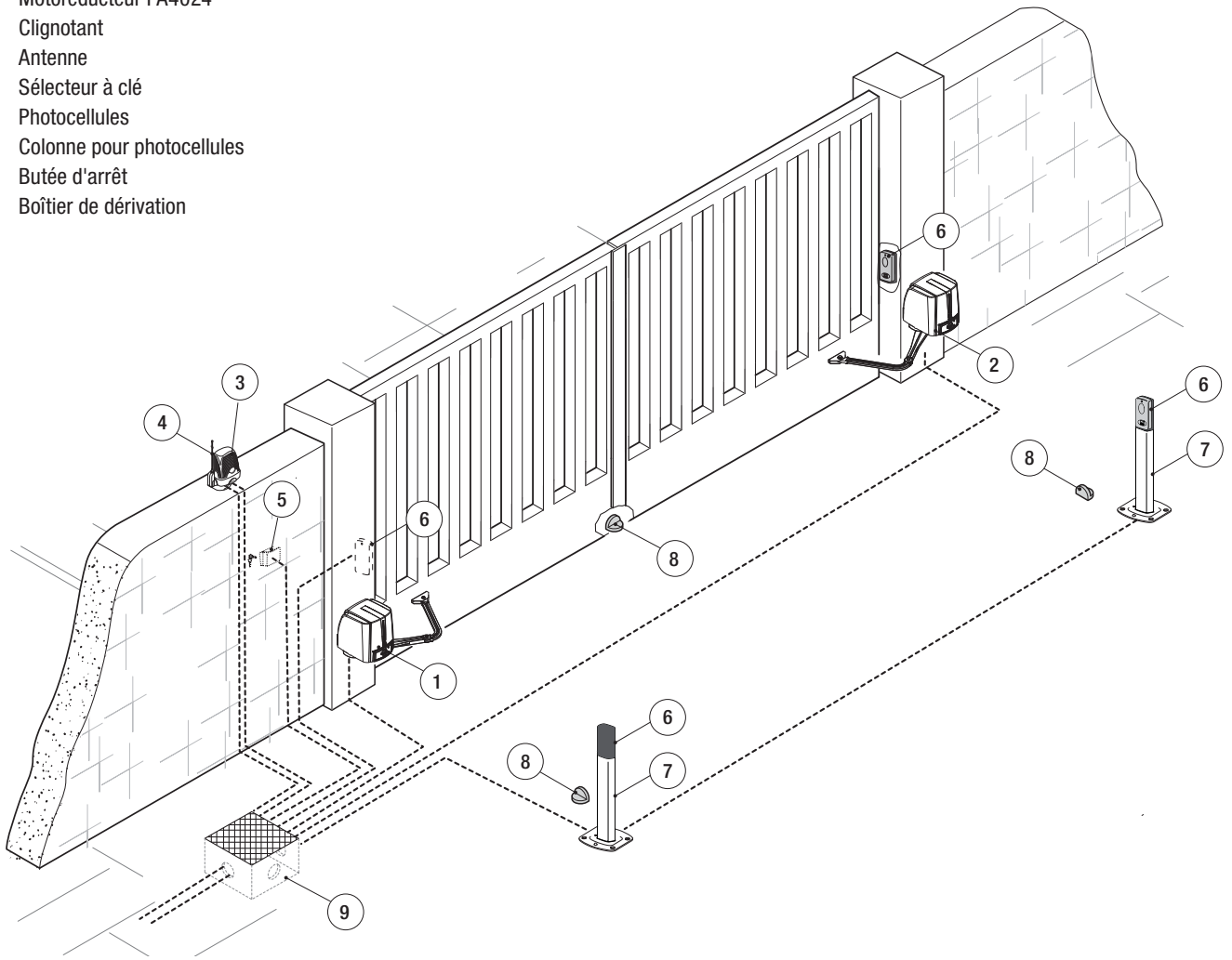
Connexion	Typologie câble	Longueur câble 1 < 10 m	Longueur câble 10 < 20 m	Longueur câble 20 < 30 m
Alimentation armoire 230 V CA	FROR CEI 20-22 CEI EN 50267-2-1	3G x 1,5 mm ²	3G x 2,5 mm ²	3G x 4 mm ²
Alimentation moteur 24 V CC		2 x 1 mm ²	2 x 1,5 mm ²	2 x 2,5 mm ²
Clignotant		2 x 0,5 mm ²	2 x 1 mm ²	2 x 1,5 mm ²
Émetteurs photocellules		2 x 0,5 mm ²	2 x 0,5 mm ²	2 x 0,5 mm ²
Récepteurs photocellules		4 x 0,5 mm ²	4 x 0,5 mm ²	4 x 0,5 mm ²
Dispositifs de commande et de sécurité		2 x 0,5 mm ²	2 x 0,5 mm ²	2 x 0,5 mm ²
Antenne	RG58	max. 10 m		
Encodeur	TORSADÉ	max. 30 m		

N.B. : si la longueur des câbles ne correspond pas aux valeurs indiquées dans le tableau, déterminer la section des câbles en fonction de l'absorption effective des dispositifs connectés et selon les prescriptions de la norme CEI EN 60204-1.

Pour les connexions prévoyant plusieurs charges sur la même ligne (séquentielles), les dimensions indiquées dans le tableau doivent être réévaluées en fonction des absorptions et des distances effectives. Pour les connexions de produits non indiqués dans ce manuel, considérer comme valable la documentation jointe à ces derniers.

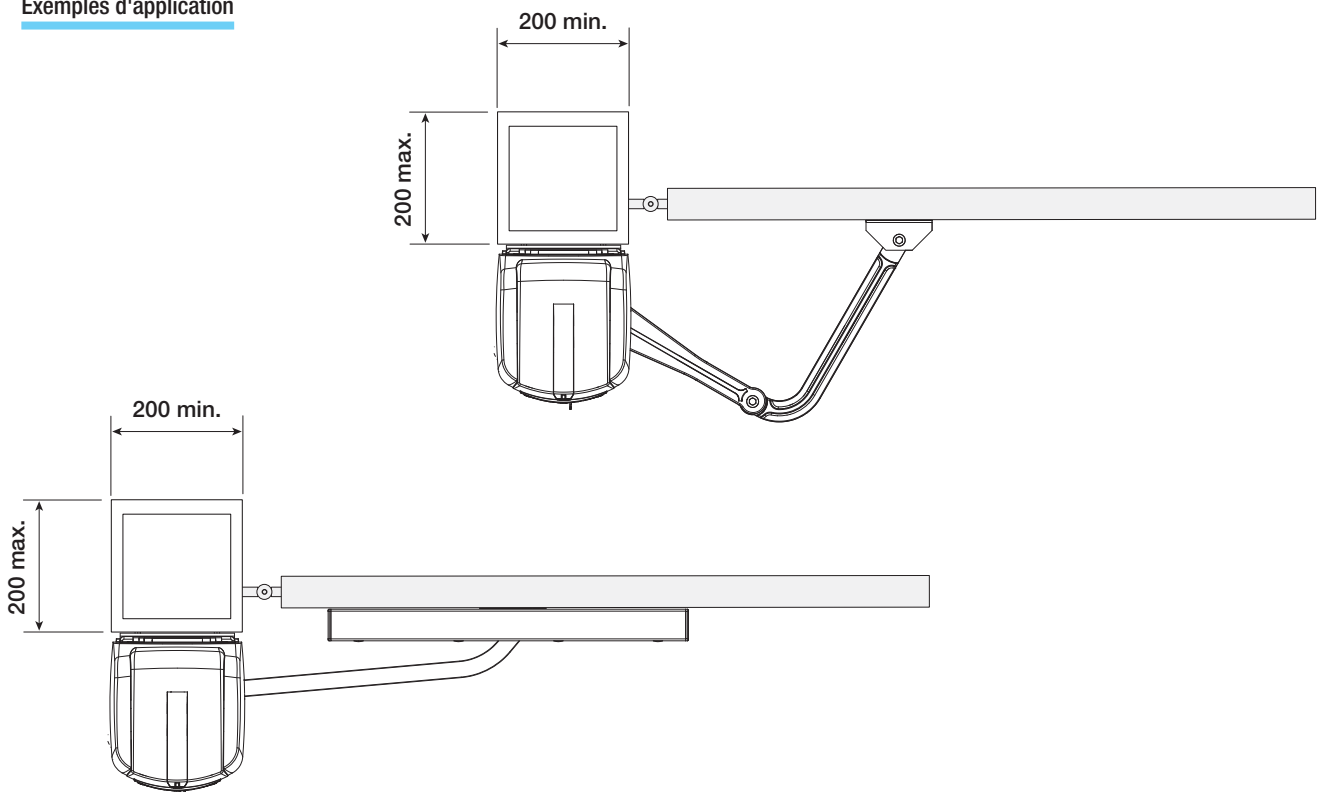
Installation type

1. Motoréducteur FA4024CB
2. Motoréducteur FA4024
3. Clignotant
4. Antenne
5. Sélecteur à clé
6. Photocellules
7. Colonne pour photocellules
8. Butée d'arrêt
9. Boîtier de dérivation



FRANÇAIS

Exemples d'application



Installation

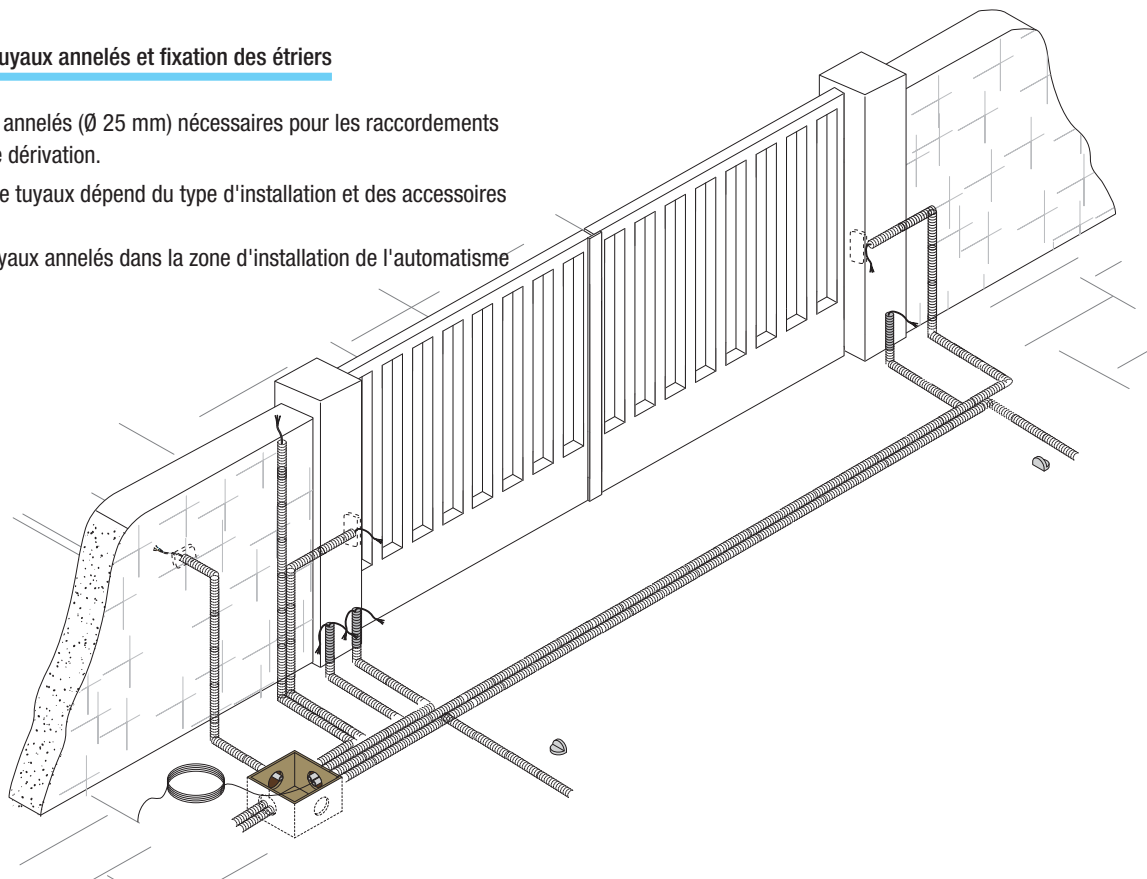
! Les illustrations suivantes ne sont que des exemples étant donné que l'espace pour la fixation de l'automatisme et des accessoires varie en fonction de la zone d'installation. C'est donc l'installateur qui doit choisir la solution la plus indiquée.

Disposition des tuyaux annelés et fixation des étriers

Prévoir les tuyaux annelés (\varnothing 25 mm) nécessaires pour les raccordements issus du boîtier de dérivation.

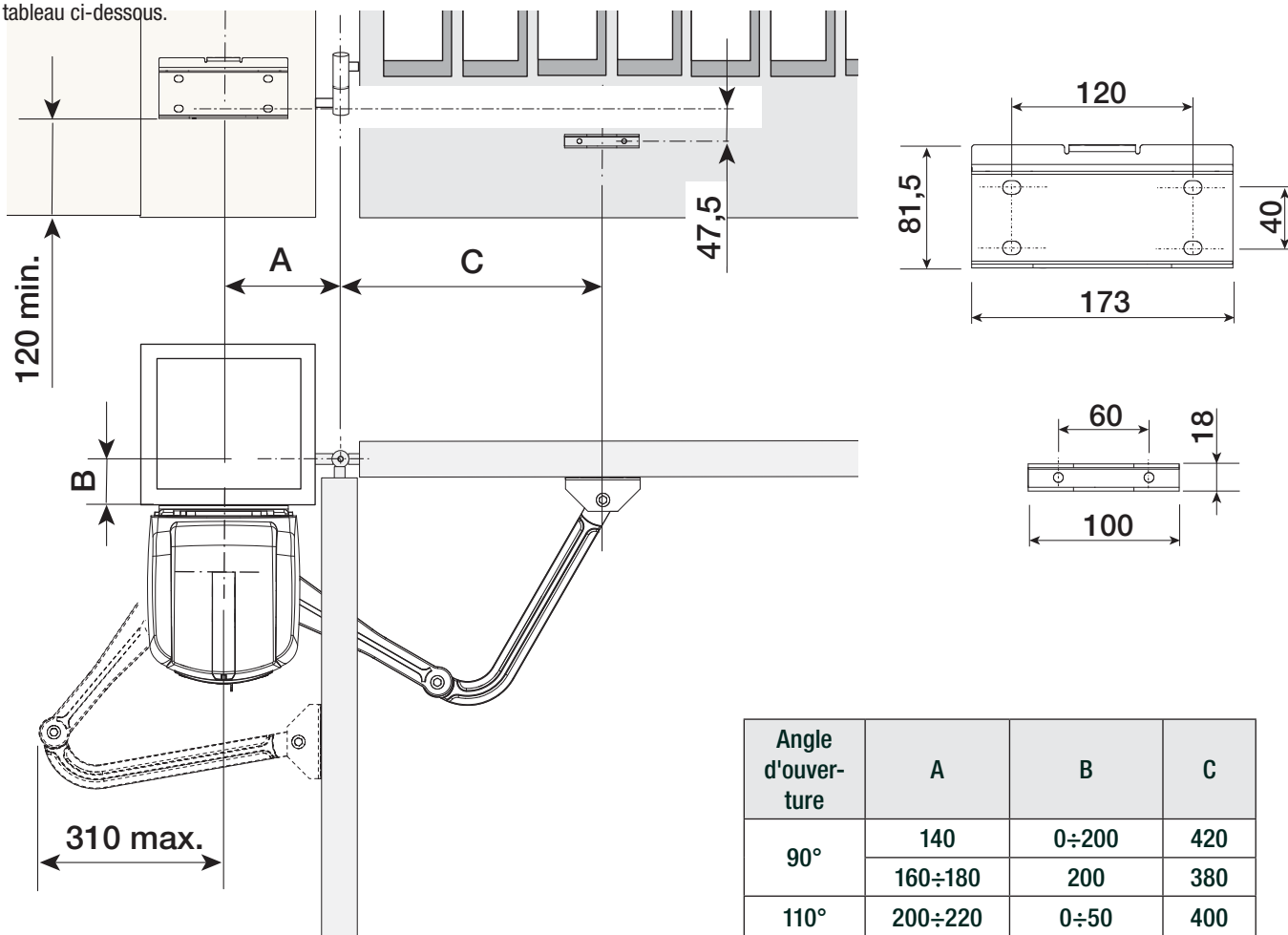
N.B. : le nombre de tuyaux dépend du type d'installation et des accessoires prévus.

Il faut prévoir 2 tuyaux annelés dans la zone d'installation de l'automatisme FA4024CB.



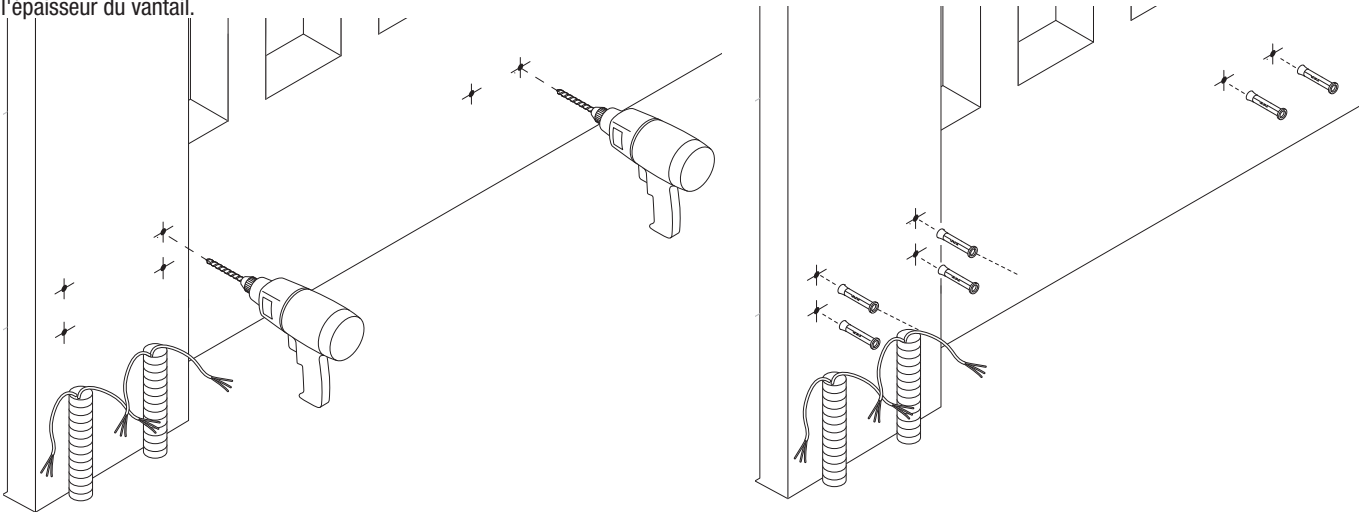
Remarque : les dessins se réfèrent à l'installation du motoréducteur gauche. L'installation du motoréducteur droit est symétrique.

Déterminer le point le plus approprié pour l'application de l'étrier de fixation au portail en respectant les valeurs (mm) indiquées sur le dessin et dans le tableau ci-dessous.



Tracer les points de fixation de l'étrier de fixation au pilier et de l'étrier de fixation au portail. Les cotes d'entraxe des trous des étriers sont indiquées au paragraphe **dimensions**. Percer les points de fixation, introduire les chevilles ou utiliser des éléments adéquats pour la fixation des étriers.

Remarque : les illustrations ne sont fournies qu'à titre indicatif et c'est l'installateur qui doit choisir la solution la plus appropriée selon le type et l'épaisseur du vantail.

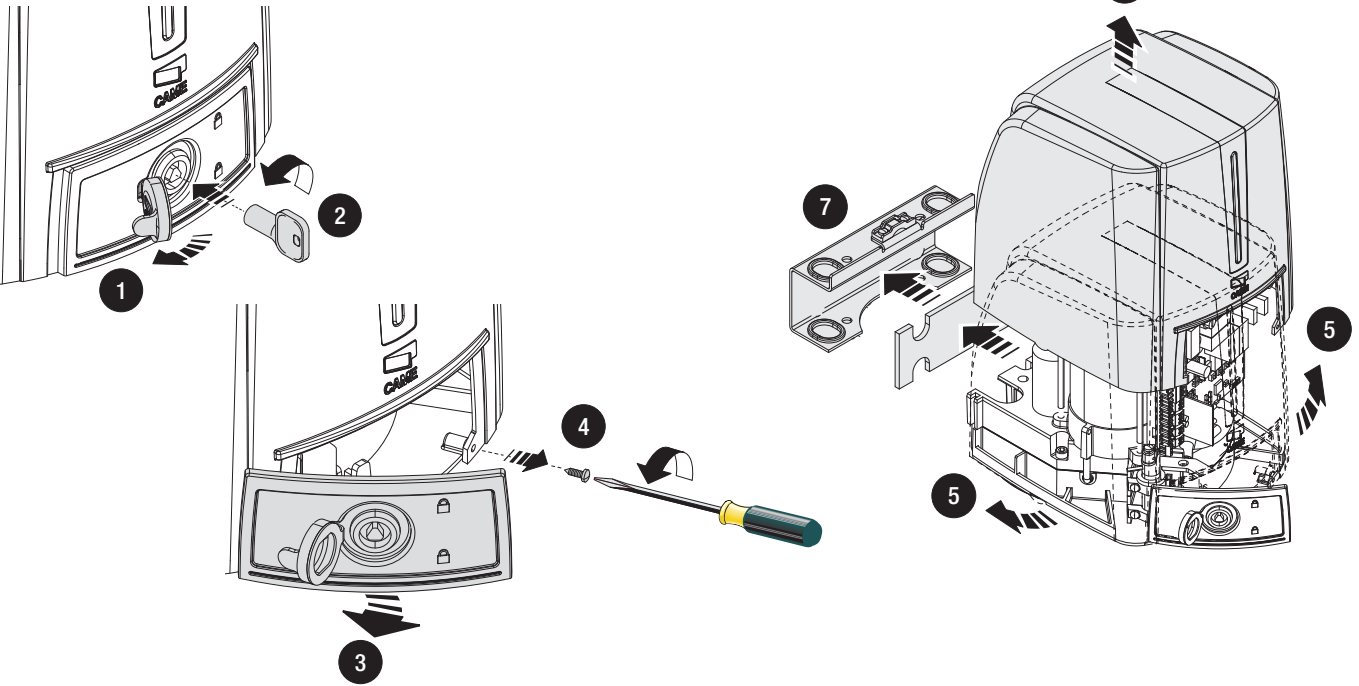


Avant d'installer l'automatisme, enlever le couvercle du motoréducteur. Enlever le capuchon de protection de la serrure du volet de déblocage, introduire la clé dans la serrure et la tourner (1 2).

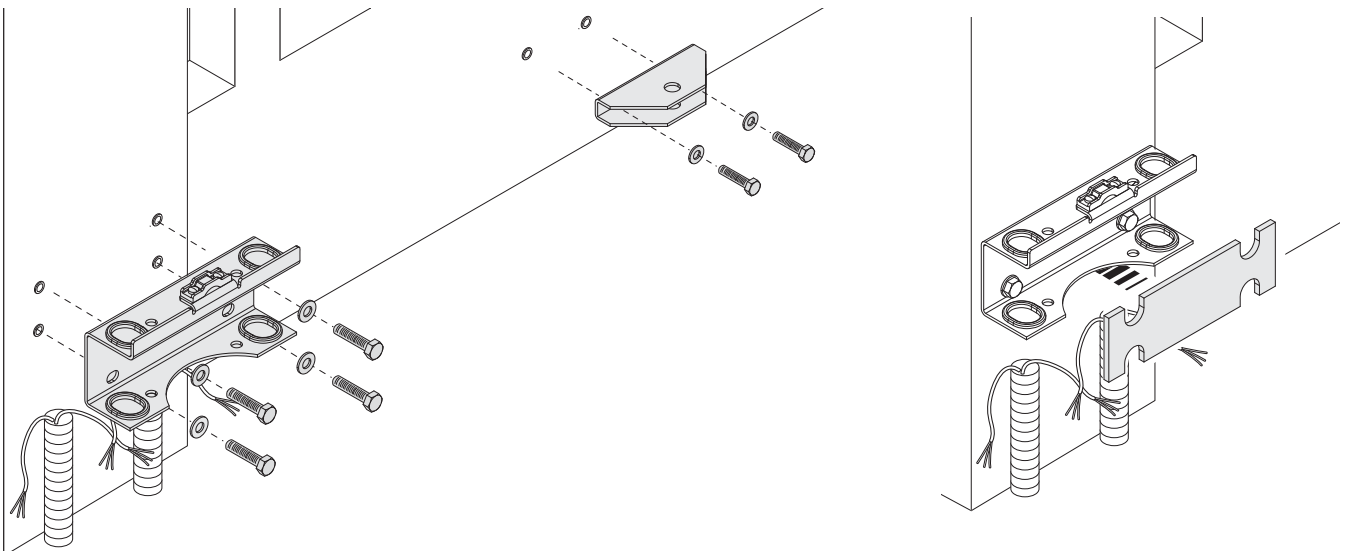
Ouvrir le volet et dévisser la vis de fixation du couvercle au motoréducteur (3 4).

Soulever le couvercle en tirant légèrement sur les côtés (5 6).

Extraire du motoréducteur l'étrier de fixation au pilier (7).

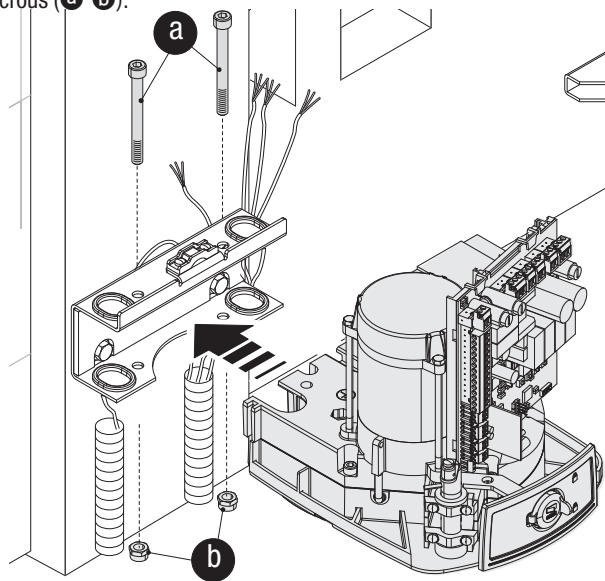
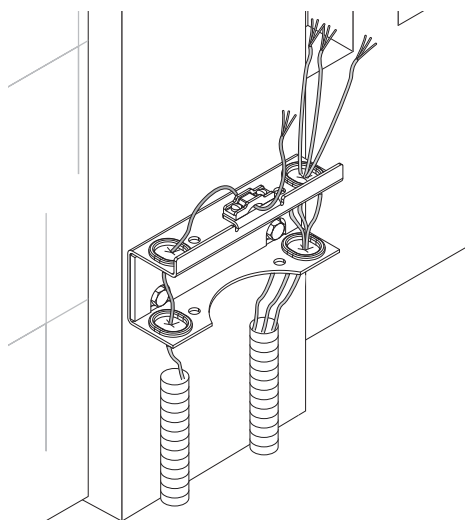


Fixer les étriers à l'aide de vis adéquates. Introduire l'entretoise en caoutchouc dans l'étrier de fixation au pilier.

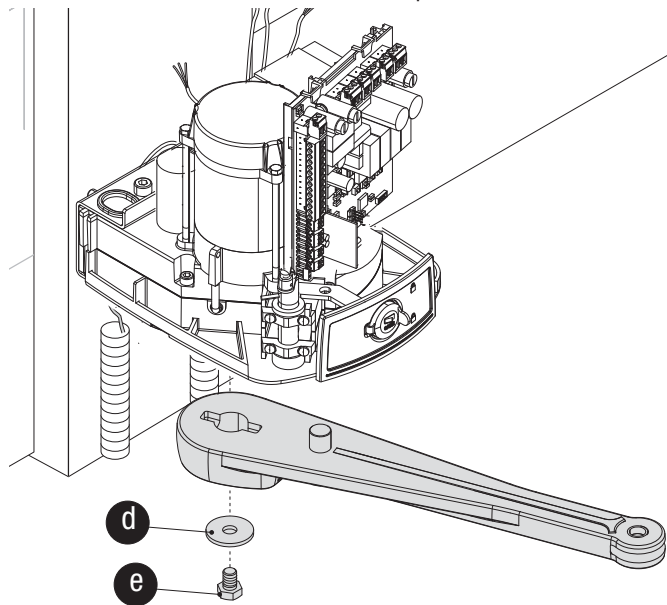
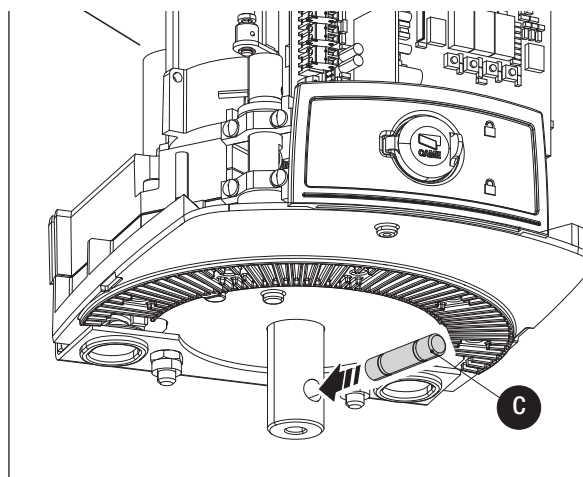


Installation du motoréducteur et des bras de transmission

Préparer les câbles électriques nécessaires aux branchements en les faisant passer à travers les passe-câbles et en les fixant à l'étrier de fixation au pilier. Introduire le motoréducteur dans l'étrier et le fixer à l'aide des vis et des écrous (a b).

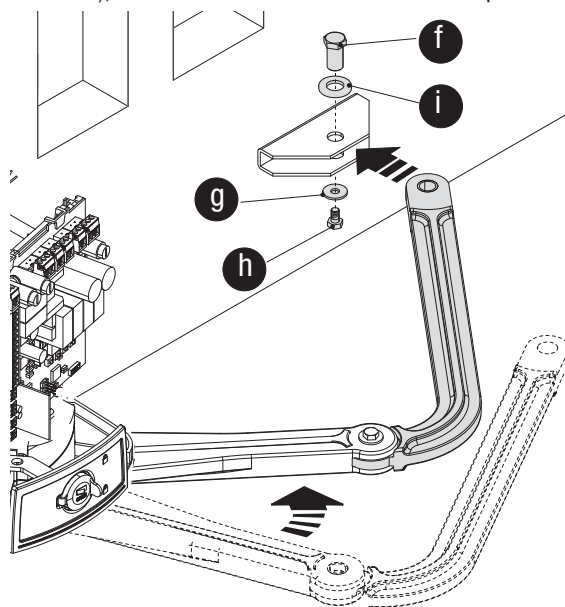
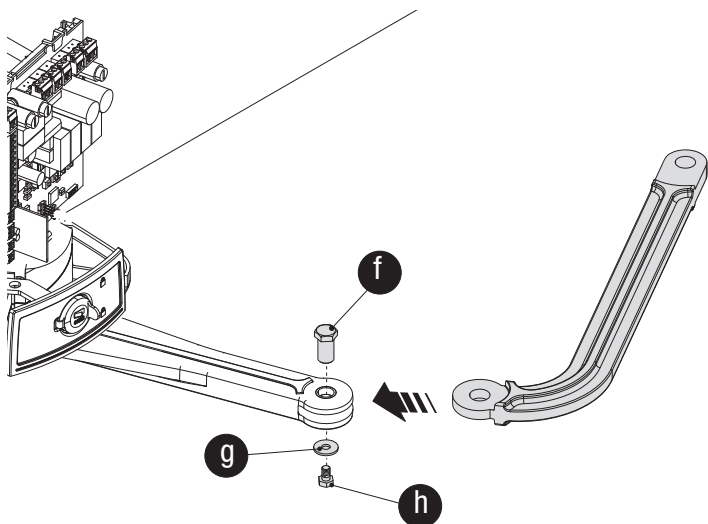


Introduire la cheville c dans le trou de l'arbre du motoréducteur. Fixer le bras de transmission à l'arbre à l'aide de la rondelle pour arbre lent d et de la vis e.



Fixer le bras mené au bras de transmission à l'aide du goujon, de la vis et de la rondelle (f g h).

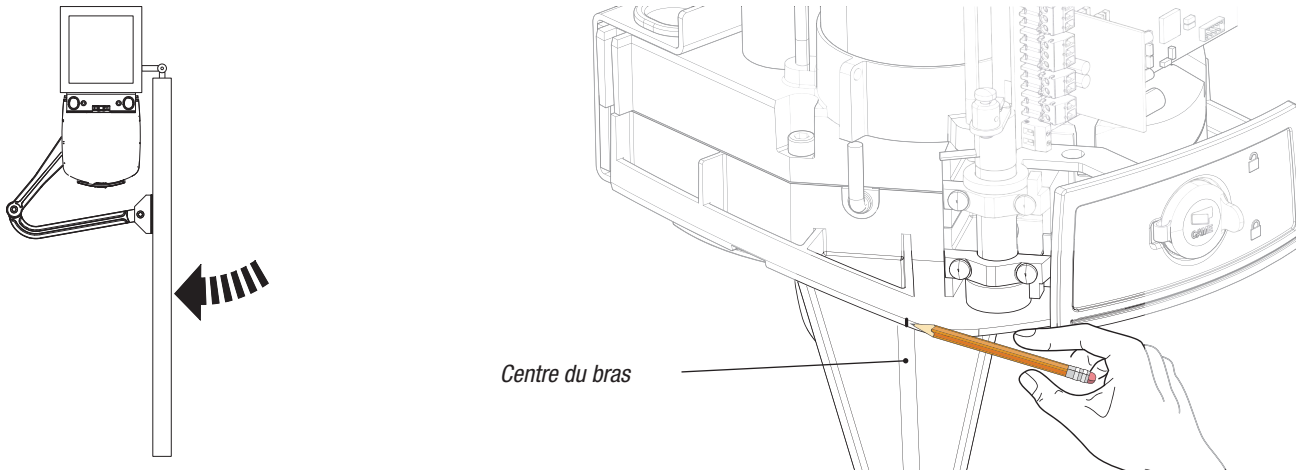
Débloquer le motoréducteur (voir paragraphe **débloquage et blocage manuels du motoréducteur**), fixer le bras mené à l'étrier de fixation au portail comme indiqué sur le dessin (f i g h).



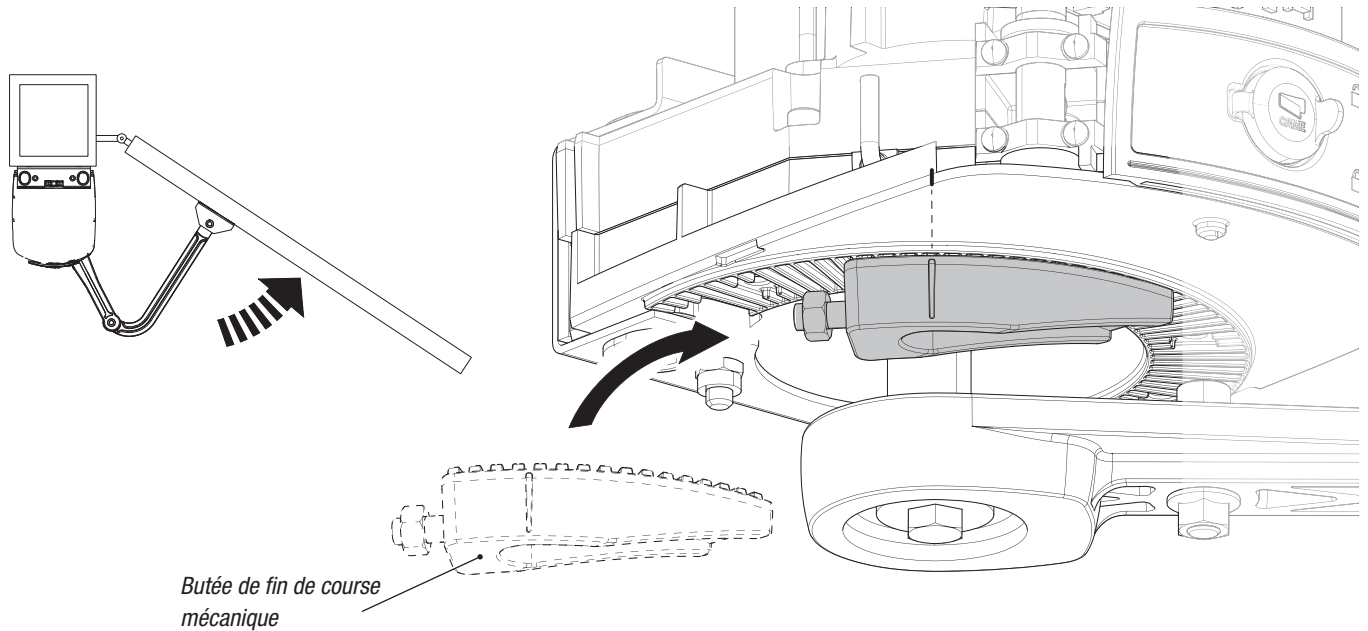
Montage des butées de fin de course mécaniques (à défaut de butées d'arrêt mécaniques)

Pour les butées mécaniques de fin de course d'ouverture.

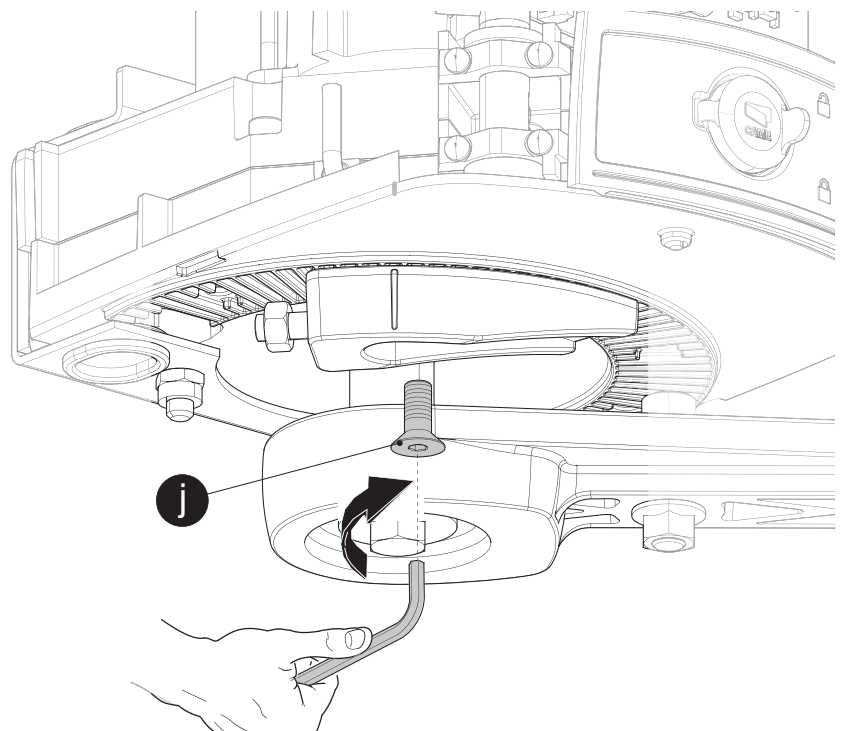
Avec motoréducteur débloqué, ouvrir complètement le vantail manuellement. Tracer une ligne au crayon sur le boîtier au niveau du centre du bras.



Chiudere manualmente l'anta. Inserire il fermo meccanico come illustrato. Il segno sulla cassa deve corrispondere alla scanalatura sul fermo.

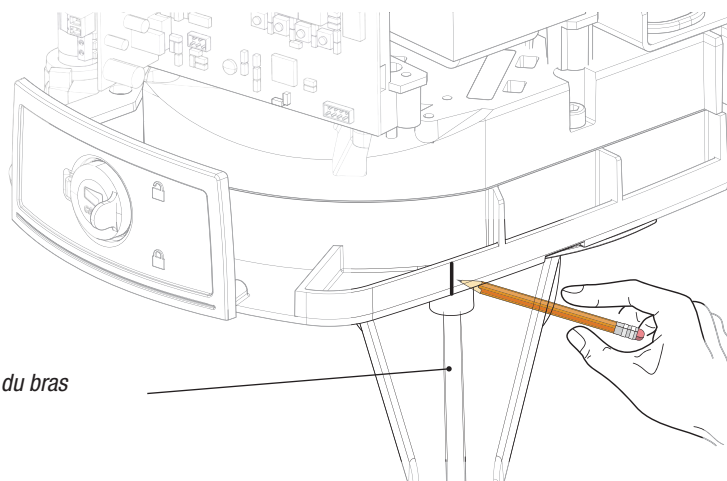
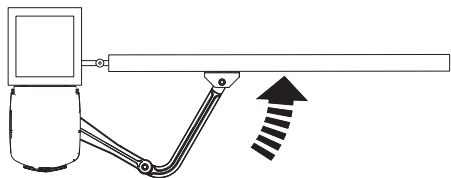


Fixer la butée à l'aide de la vis ❶.



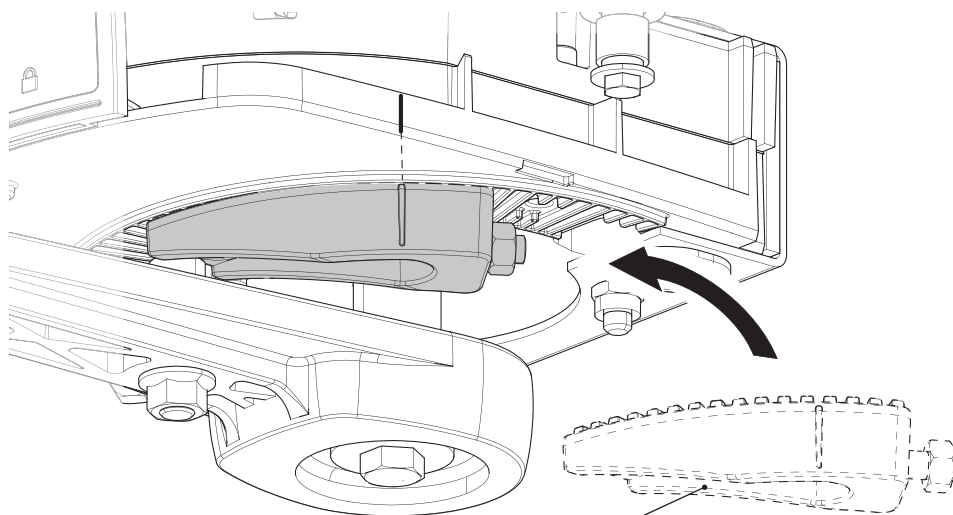
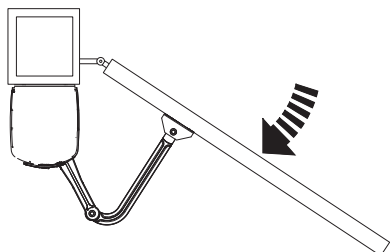
Pour les butées mécaniques de fin de course de **fermeture**.

Avec motoréducteur débloqué, fermer manuellement le vantail. Tracer une ligne au crayon sur le boîtier au niveau du centre du bras.



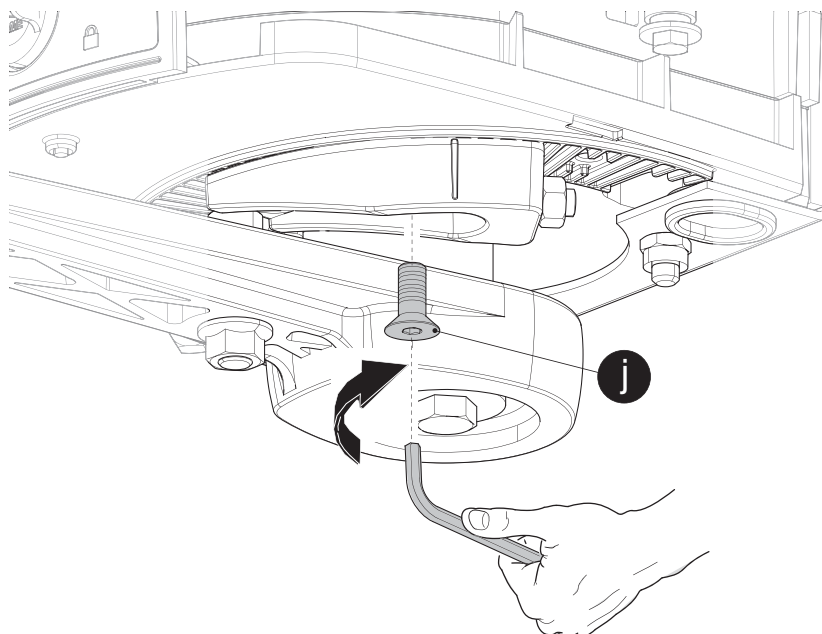
Centre du bras

Ouvrir manuellement le vantail. Introduire la butée mécanique comme indiqué. Le signe sur le boîtier doit correspondre à la rainure présente sur la butée.



Butée de fin de course
mécanique

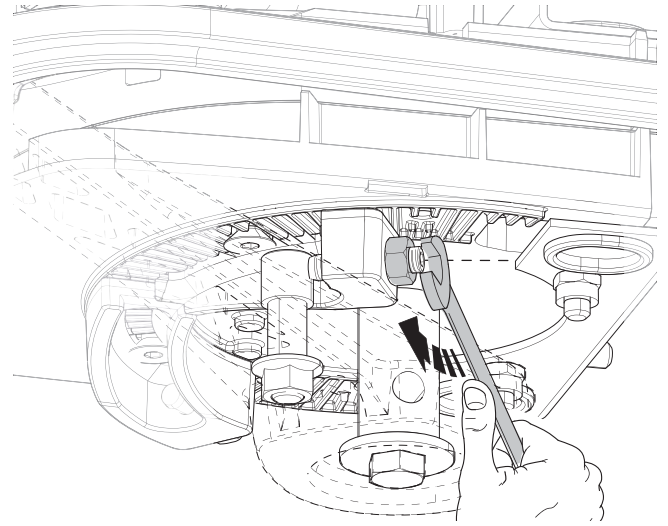
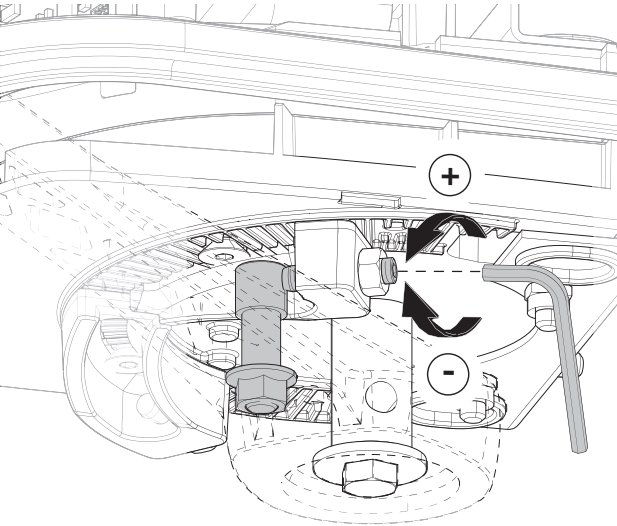
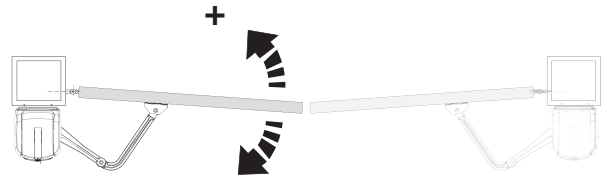
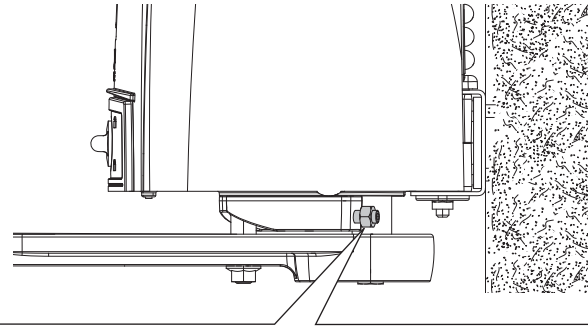
Fixer la butée à l'aide de la vis **j**.



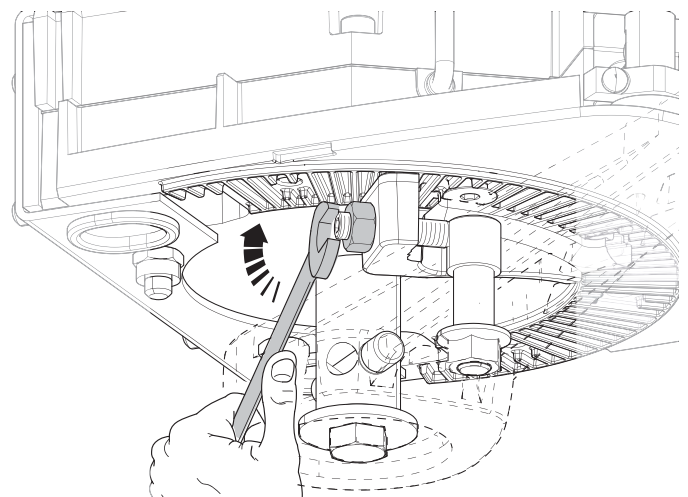
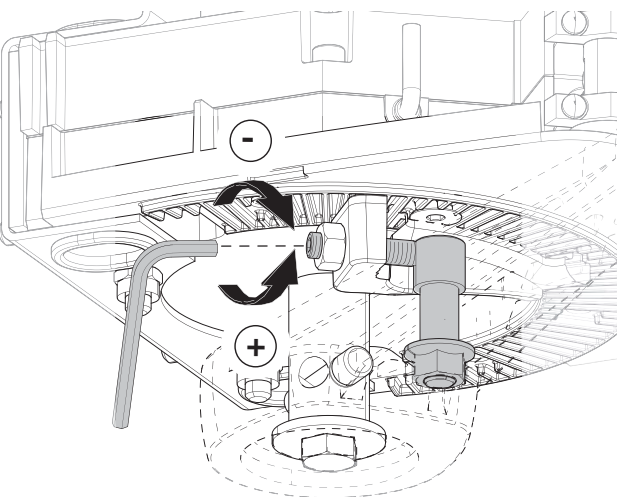
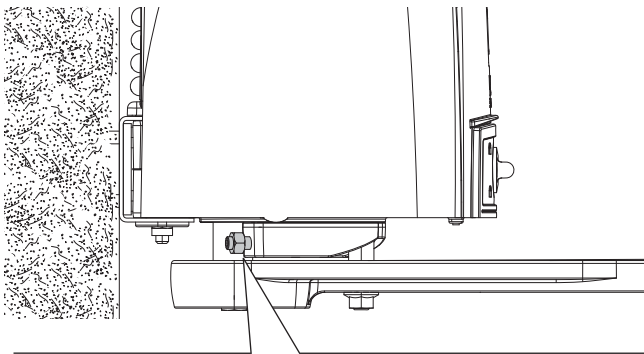
Réglage des butées de fin de course

Réglage des points de fin de course de fermeture et d'ouverture du **motoréducteur de gauche** (vue interne).

Avec motoréducteur débloqué et vantail fermé, régler le goujon de la butée de fin de course de fermeture en le tournant dans le sens horaire ou anti-horaire. Fixer le goujon à l'aide de l'écrou (voir dessin).

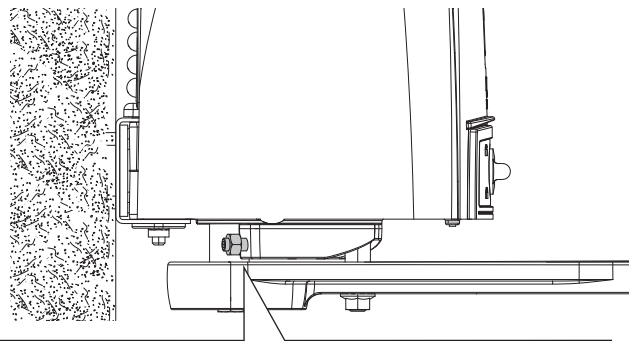
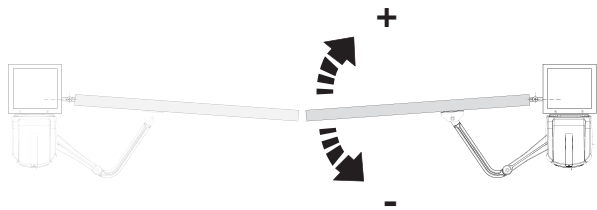


Régler de la même manière la butée de fin de course d'ouverture en intervenant sur le goujon de l'autre butée (voir dessin).

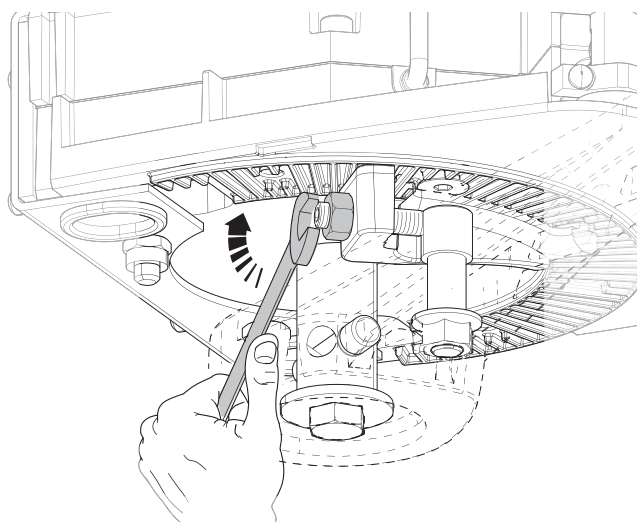
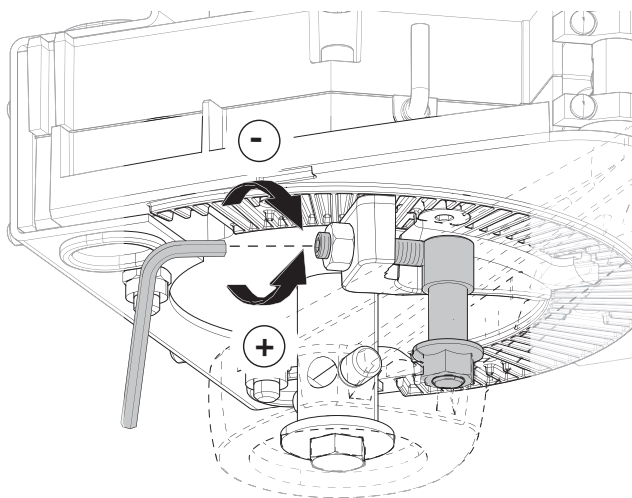


Réglage des points de fin de course de fermeture et d'ouverture du **motoréducteur de droite** (vue interne).

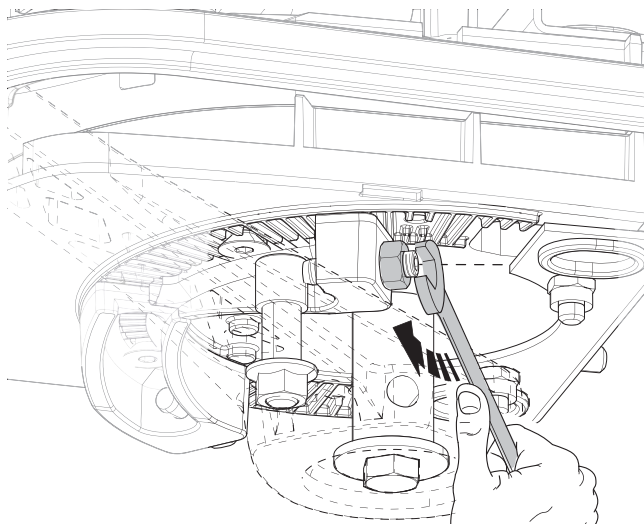
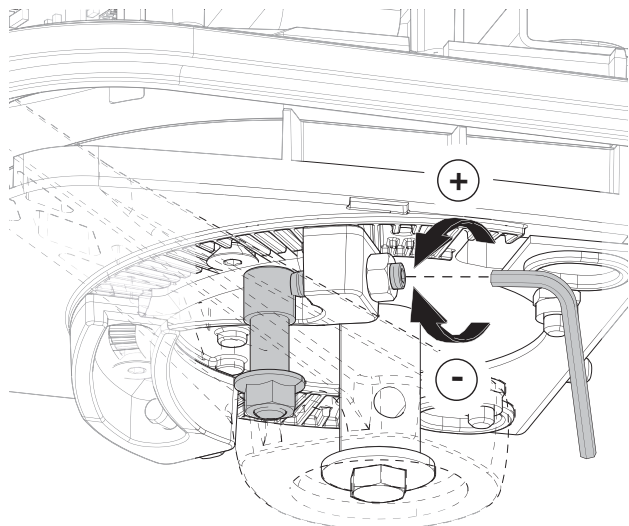
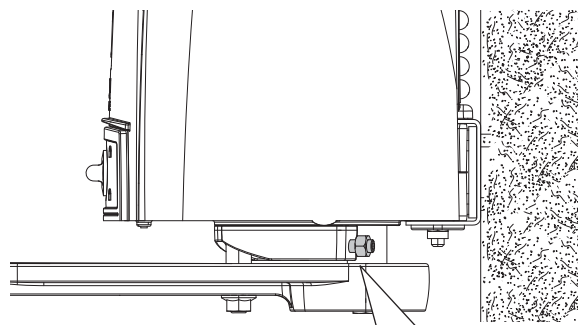
Avec motoréducteur débloqué et vantail fermé, régler le goujon de la butée de fin de course de fermeture en le tournant dans le sens horaire ou anti-horaire. Fixer le goujon à l'aide de l'écrou (voir dessin).



FRANÇAIS

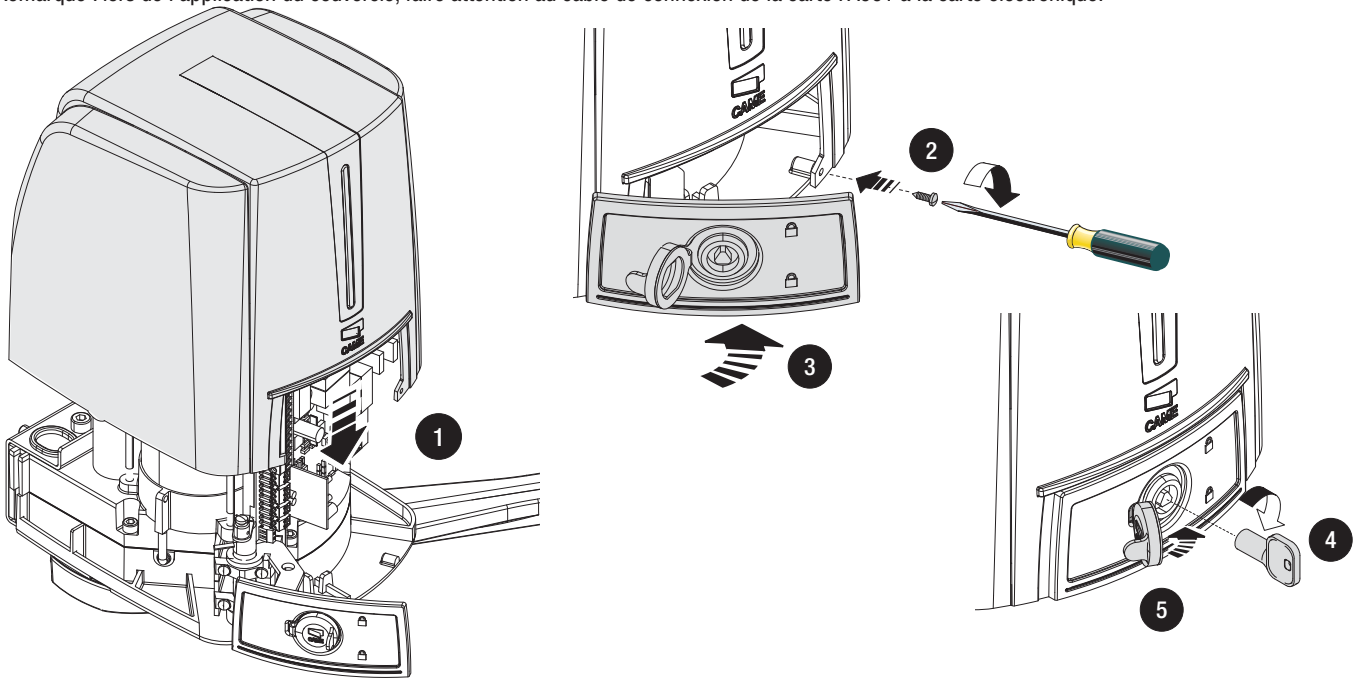


Régler de la même manière la butée de fin de course d'ouverture en intervenant sur le goujon de l'autre butée (voir dessin).



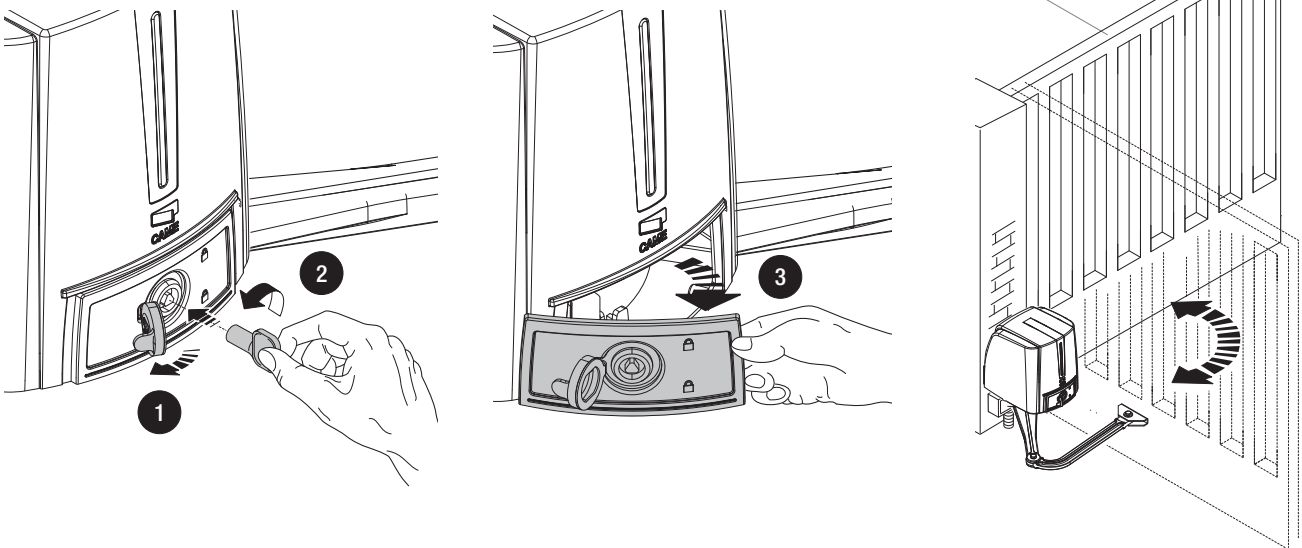
Après avoir effectué les branchements électriques et la programmation, appliquer le couvercle sur le motoréducteur et le fixer ❶❷. Fermer le volet ❸, bloquer le motoréducteur à l'aide de la clé et appliquer le capuchon de protection ❹❺.

Remarque : lors de l'application du couvercle, faire attention au câble de connexion de la carte FA001 à la carte électronique.

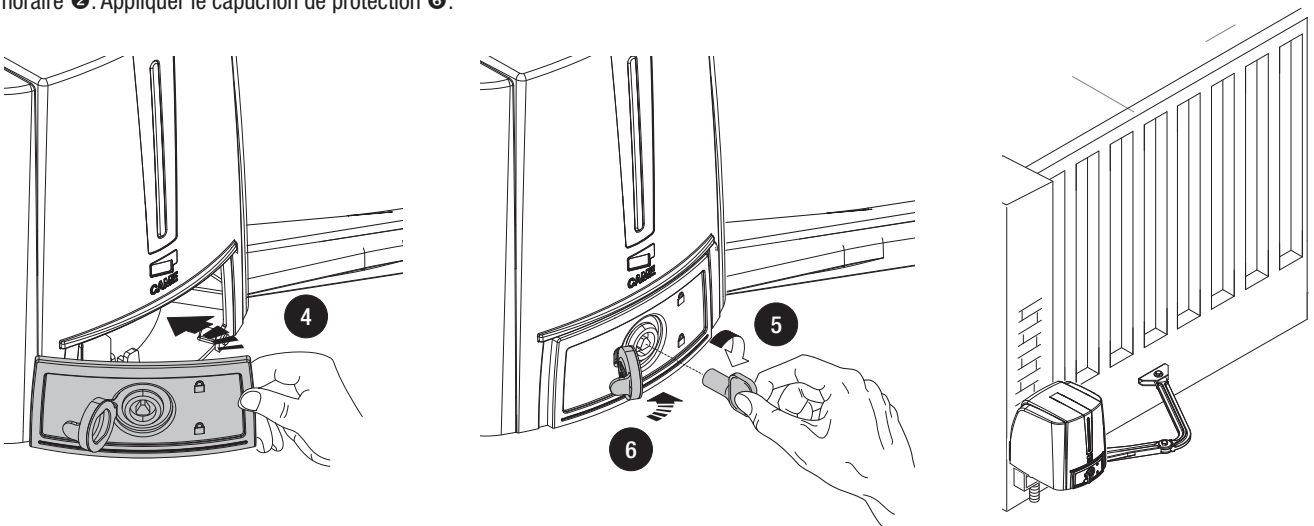


Débloccage et blocage manuels du motoréducteur

DÉBLOCAGE - Enlever le capuchon de protection de la serrure ❶. Introduire la clé universelle et la tourner dans le sens anti-horaire ❷. Ouvrir le volet pour actionner le levier de déblocage ❸.



BLOCAGE - Fermer le volet de déblocage ❹. Introduire la clé universelle et la tourner dans le sens horaire ❺. Appliquer le capuchon de protection ❻.



Description

Le tableau de commande doit être alimenté à 230 V CA, avec une fréquence de 50/60 Hz.

Les dispositifs de commande et les accessoires sont à 24 V. Attention ! Les accessoires ne doivent pas dépasser, tous ensemble, 40 W.

Toutes les connexions sont protégées par des fusibles rapides, voir tableau.

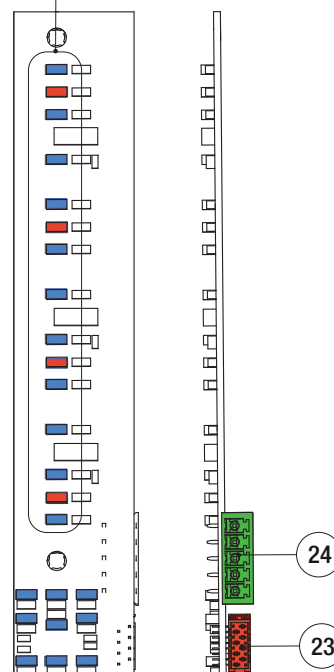
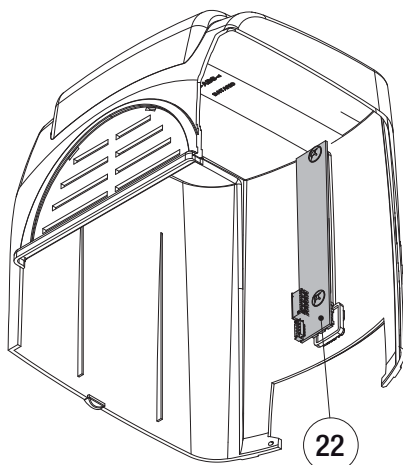
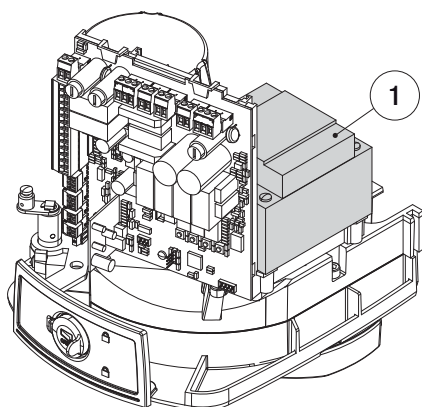
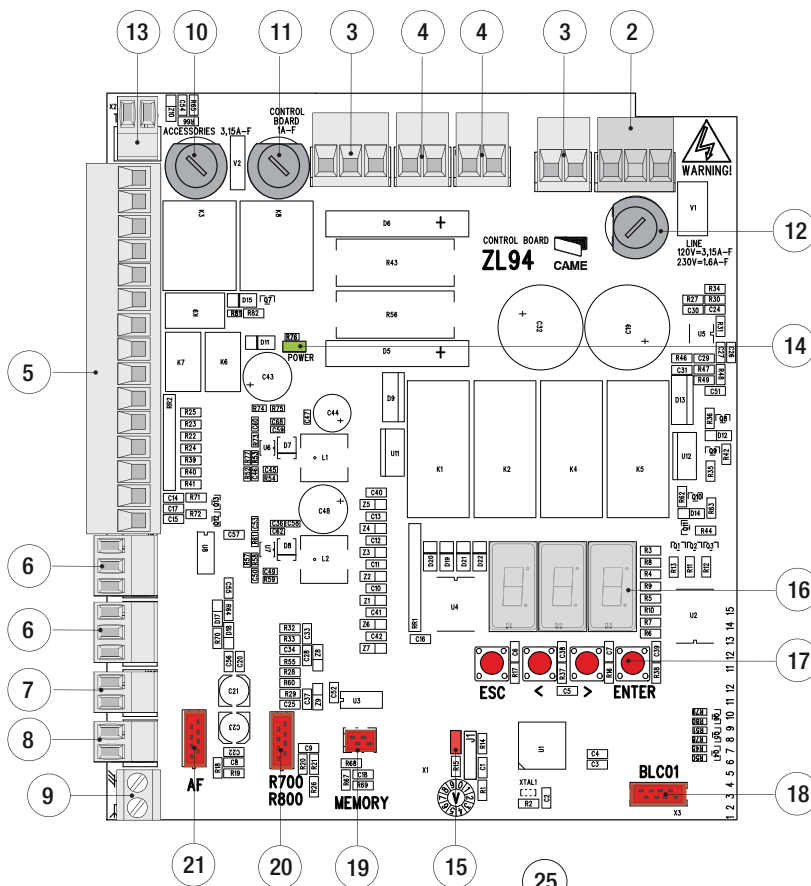
Les fonctions sur les contacts d'entrée et de sortie, les réglages des temps et la gestion des utilisateurs sont configurés et visualisés sur l'afficheur géré par un logiciel.

TABLEAU FUSIBLES	
Fusible de ligne	1,6 A-F
Fusible accessoires	3,15 A-F
Fusible centrale	1 A-F

Composants principaux

- 1 Transformateur
- 2 Barrette d'alimentation 230V
- 3 Barrette transformateur
- 4 Barrette motoréducteurs
- 5 Barrette pour dispositifs de commande et de sécurité
- 6 Barrette encodeur
- 7 Barrette pour dispositifs à transpondeur
- 8 Barrette sélecteur à clavier
- 9 Barrette antenne
- 10 Fusible serrure de verrouillage électrique
- 11 Fusible accessoires
- 12 Fusible carte
- 13 Fusible de ligne
- 14 Voyant de signalisation de présence de tension
- 15 Voyant de signalisation de programmation
- 16 Afficheur
- 17 Boutons de programmation
- 18 Connecteur pour la connexion de la carte FA001
- 19 Connecteur carte mémoire
- 20 Connecteur carte R700 ou R800
- 21 Connecteur carte AF
- 22 Carte FA001
- 23 Connecteur pour la connexion à la carte ZL94
- 24 Barrette pour la connexion à la deuxième carte FA001
- 25 Voyant de signalisation de l'état du portail

⚠ Attention ! Avant d'intervenir sur l'armoire de commande, mettre hors tension et déconnecter les batteries.

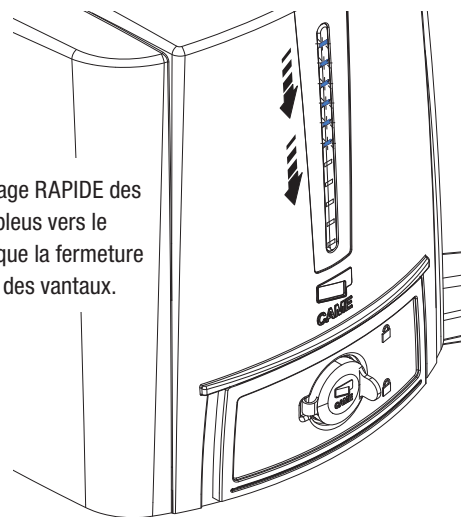


Voyants de signalisation

- L'allumage RAPIDE des voyants bleus vers le HAUT indique l'ouverture en cours des vantaux.



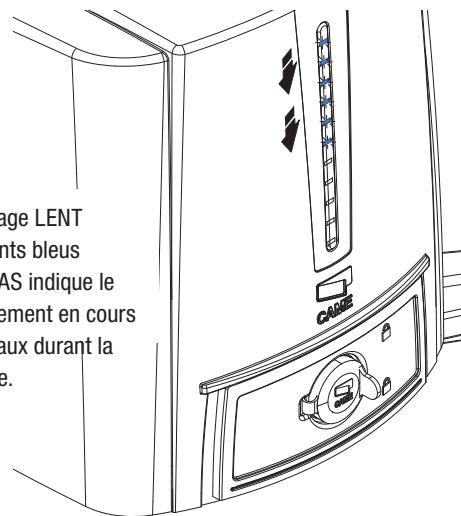
- L'allumage RAPIDE des voyants bleus vers le BAS indique la fermeture en cours des vantaux.



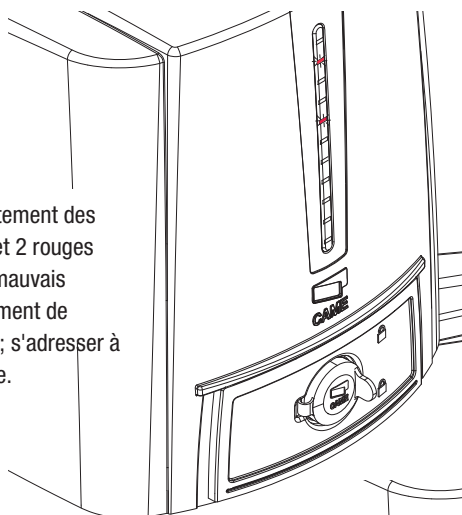
- L'allumage LENT des voyants bleus vers le HAUT indique le ralentissement en cours des vantaux durant l'ouverture.



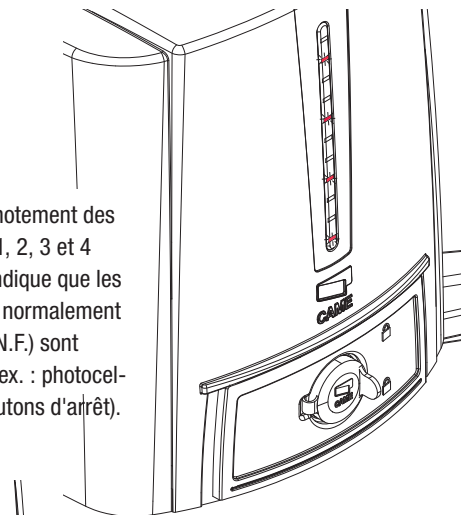
- L'allumage LENT des voyants bleus vers le BAS indique le ralentissement en cours des vantaux durant la fermeture.



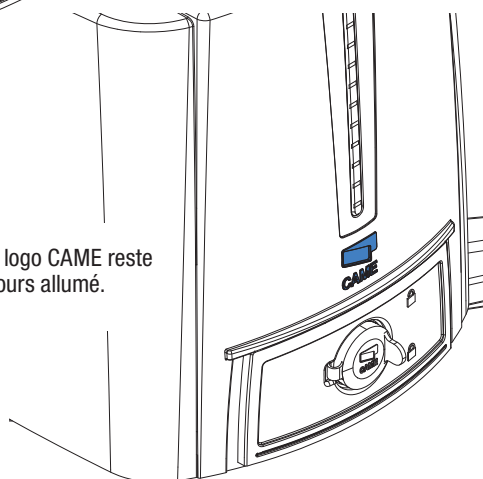
- Le clignotement des voyants 1 et 2 rouges signale le mauvais fonctionnement de l'encodeur ; s'adresser à l'assistance.



- Le clignotement des voyants 1, 2, 3 et 4 rouges indique que les contacts normalement fermés (N.F.) sont ouverts (ex. : photocellules, boutons d'arrêt).



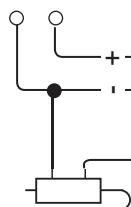
- Le logo CAME reste toujours allumé.



Connexions électriques

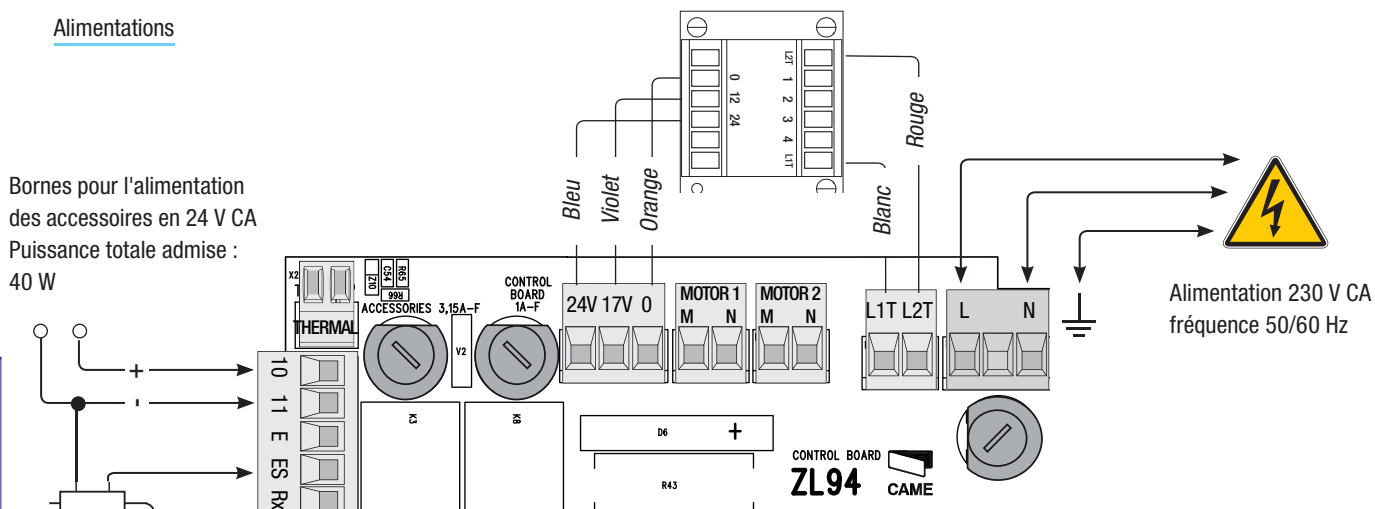
Alimentations

Bornes pour l'alimentation des accessoires en 24 V CA
Puissance totale admise : 40 W



Serrure de verrouillage électrique
12 V - 15 W max.

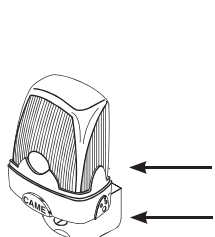
Transformateur



Alimentation 230 V CA
fréquence 50/60 Hz

Dispositifs de signalisation

Clignotant de mouvement
(portée contact : 24 V - 25 W max.). Clignote durant les phases d'ouverture et de fermeture du portail.



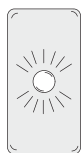
Lampe cycle ou accueil (Portée contact : 24 V - 25 W max.).

Connexion auxiliaire d'une lampe extérieure librement positionnable, pour augmenter l'éclairage dans la zone d'action.

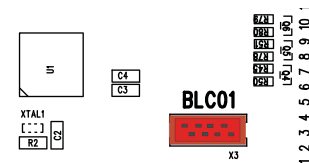
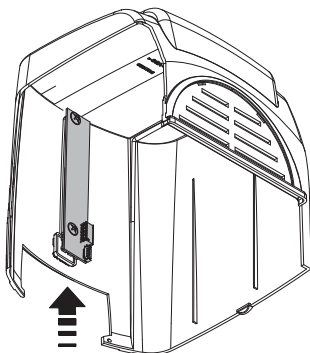
Cycle : cette lampe reste allumée du début de l'ouverture du vantail jusqu'à la fermeture totale (y compris le temps de fermeture automatique).

Accueil : cette lampe reste allumée pendant un temps fixe de 180 secondes.

Lampe témoin portail ouvert (Portée contact : 24 V - 3 W max.). Signale l'état du portail, voir fonction F 10.



Carte FA001. Signale les phases de mouvement et de ralentissement du portail, voir paragraphe Voyants de signalisation.



Dispositifs de commande

Bouton d'arrêt (contact N.F) Bouton d'arrêt du portail avec désactivation du cycle de fermeture automatique ; pour reprendre le mouvement, appuyer sur le bouton de commande ou sur un autre dispositif de commande.

N.B. : à défaut d'utilisation du contact, sélectionner 0 (Désactivé) depuis la fonction F 1.

Dispositif pour l'ouverture (contact N.O.)

Dispositif pour l'ouverture partielle ou piétonnière (contact N.O.)

Commande pour l'ouverture d'un vantail pour le passage piétonnier.

Dispositif pour la fermeture (contact N.O.).

Dispositif de commande (contact N.O.). Commandes pour l'ouverture et la fermeture du portail, voir fonction F 7.

Contact (N.O.) pour dispositif de commande (Transpondeur ou lecteur de cartes avec carte R700).

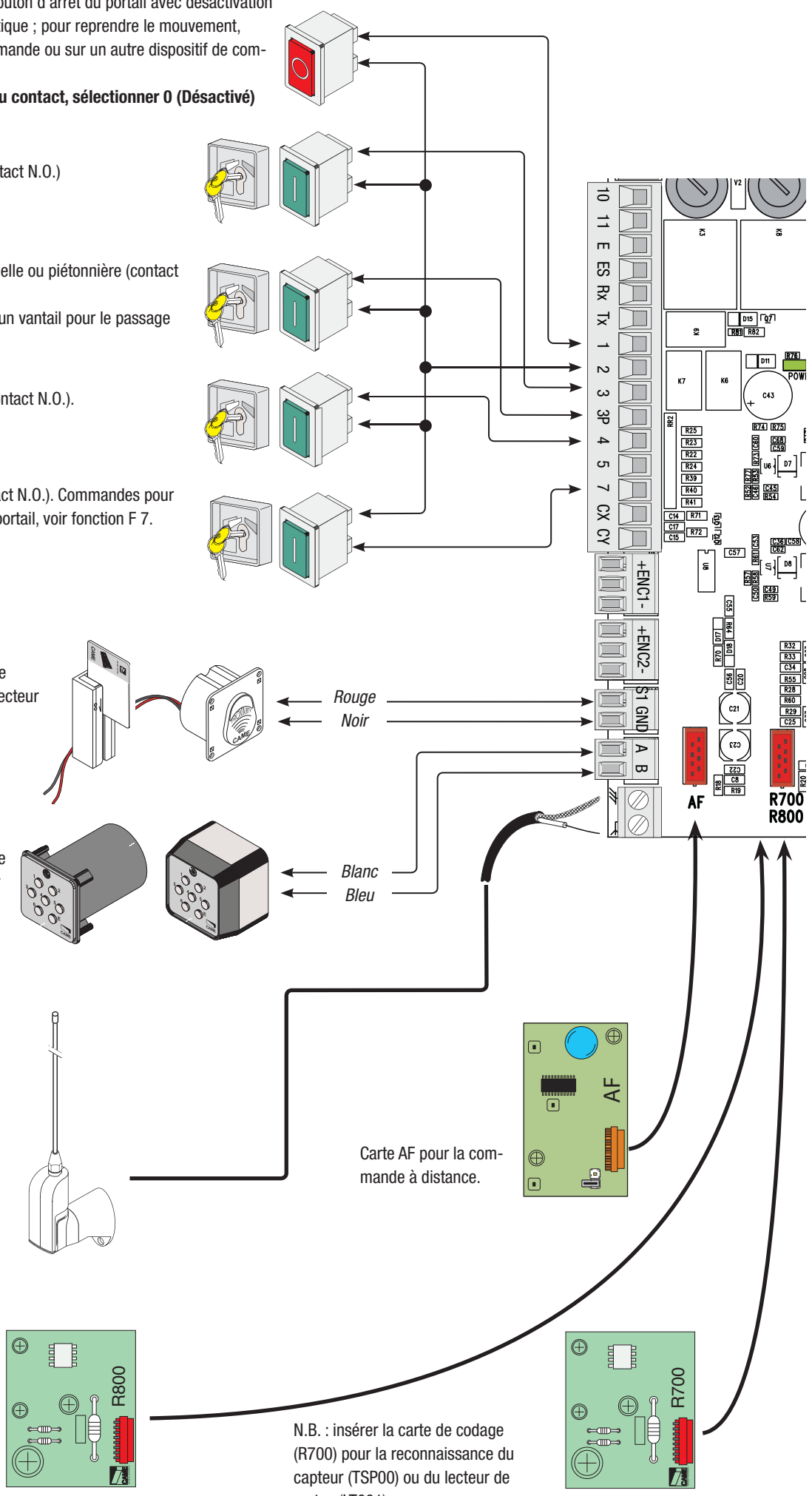
Contact (N.O.) pour dispositif de commande (Sélecteur à clavier avec carte R800).

Antenne avec câble RG58 pour la commande à distance.

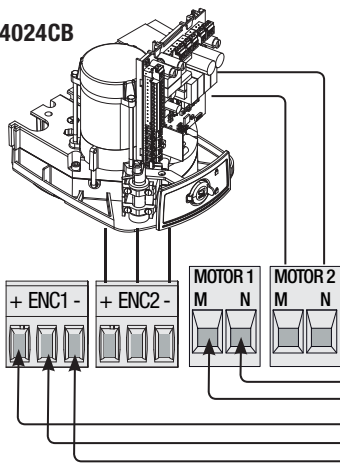
Carte AF pour la commande à distance.

N.B. : insérer la carte de codage (R800) pour la reconnaissance du sélecteur à clavier (S6000/ S7000).

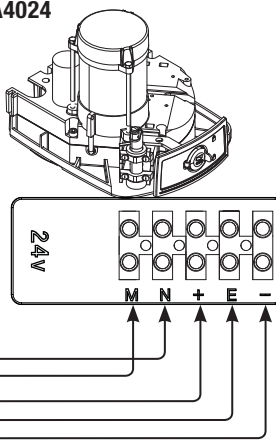
N.B. : insérer la carte de codage (R700) pour la reconnaissance du capteur (TSP00) ou du lecteur de cartes (LT001).



FA4024CB

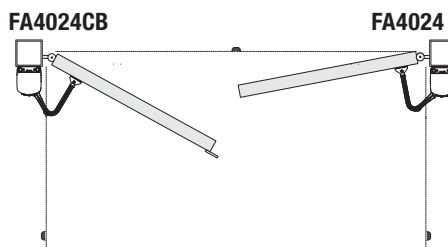


FA4024

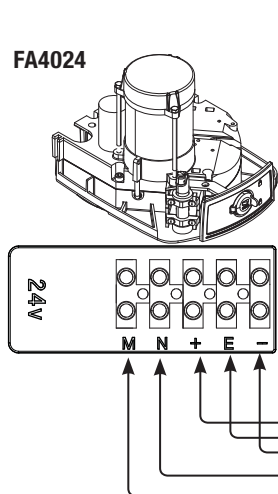


Couleur fils encodeur :
 + = Blanc
 ENC = Marron
 - = Vert

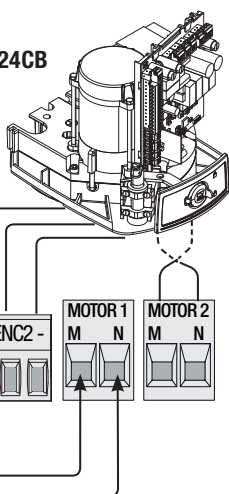
Disposition par défaut des branchements électriques :
 automatisme installé à gauche et motoréducteur installé à droite (vue interne) avec système d'automatisation retardé durant la fermeture.



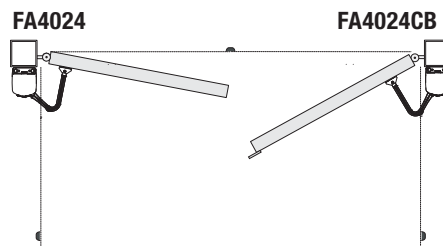
FA4024



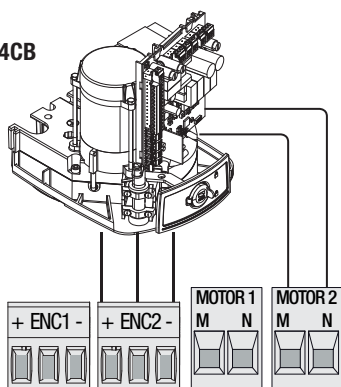
FA4024CB



Branchements électriques :
 motoréducteur installé à gauche et automatisme installé à droite (vue interne) avec système d'automatisation retardé durant la fermeture.

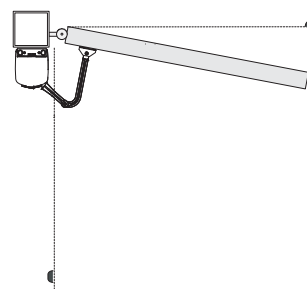


FA4024CB

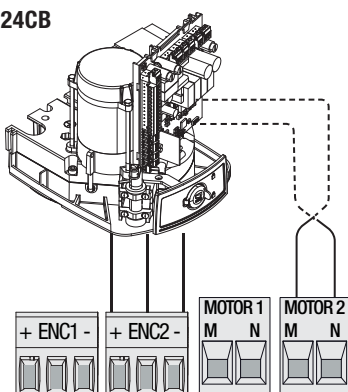


Couleur fils encodeur :
 + = Blanc
 ENC = Marron
 - = Vert

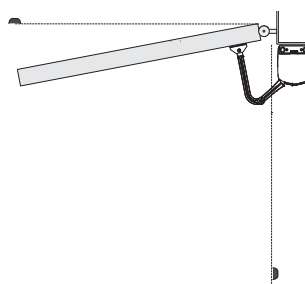
Disposition par défaut des branchements électriques :
 automatisme installé à gauche (vue interne).



FA4024CB



Branchements électriques :
 automatisme installé à droite (vue interne).

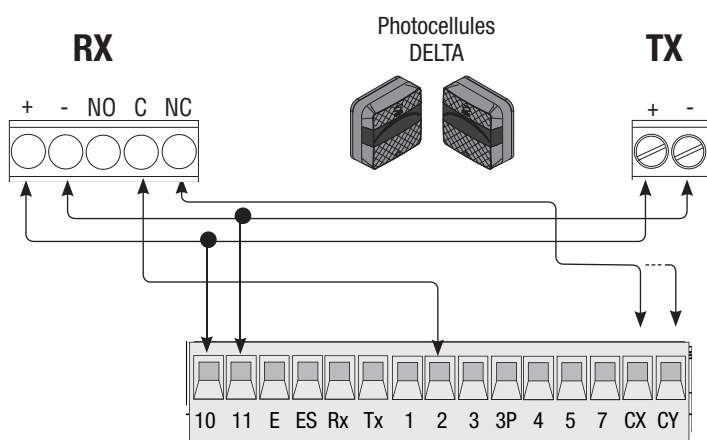
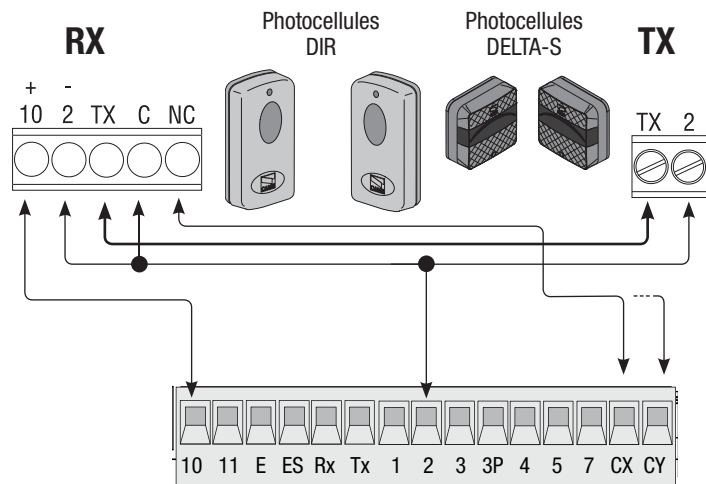


Photocellules

Configurer le contact CX ou CY (N.F.), entrée pour dispositifs de sécurité type photocellules, conformes aux normes EN 12978. Voir fonctions entrée CX (Fonction F2) ou CY (Fonction F3) en :

- **C1 réouverture durant la fermeture**, durant la phase de fermeture des vantaux, l'ouverture du contact provoque l'inversion du mouvement jusqu'à ouverture totale ;
- **C2 refermeture durant l'ouverture**, durant la phase d'ouverture des vantaux, l'ouverture du contact provoque l'inversion du mouvement jusqu'à fermeture totale ;
- **C3 arrêt partiel**, arrêt des vantaux en mouvement avec fermeture automatique (si la fonction de fermeture automatique a été activée) ;
- **C4 attente obstacle**, arrêt des vantaux en mouvement avec reprise du mouvement après élimination de l'obstacle.

N.B. : en cas de non utilisation des contacts CX et CY, les désactiver durant la phase de programmation.



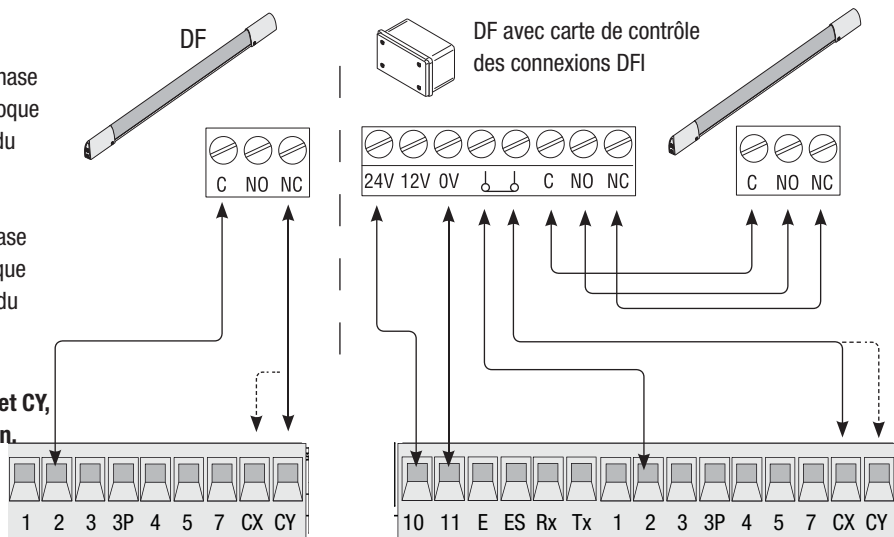
FRANÇAIS

Bords sensibles

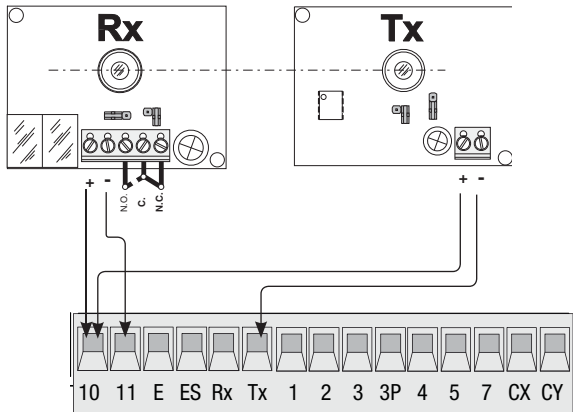
Configurer le contact CX ou CY (N.F.), entrée pour dispositifs de sécurité type bords sensibles, conformes aux normes EN 12978. Voir fonctions entrée CX (Fonction F2) ou CY (Fonction F3) en :

- **C7 réouverture durant la fermeture**, durant la phase de fermeture du portail, l'ouverture du contact provoque l'inversion du mouvement jusqu'à ouverture totale du portail ;
- **C8 refermeture durant l'ouverture**, durant la phase d'ouverture du portail, l'ouverture du contact provoque l'inversion du mouvement jusqu'à fermeture totale du portail.

N.B. : en cas de non utilisation des contacts CX et CY, les désactiver durant la phase de programmation.



DELTA

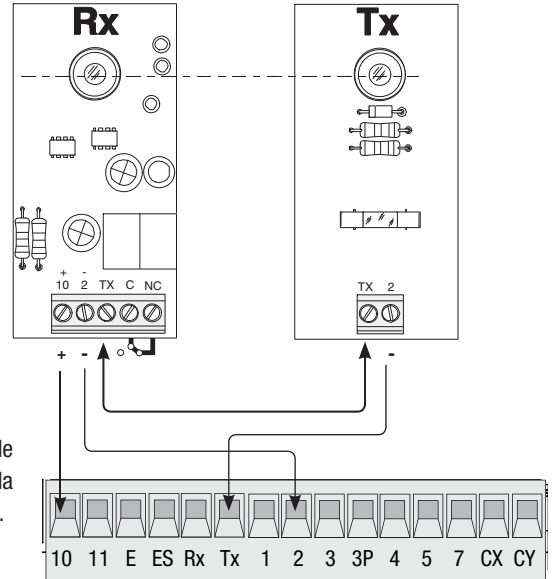


La carte contrôle l'efficacité des dispositifs de sécurité (photocellules) à chaque commande d'ouverture ou de fermeture. Toute éventuelle anomalie des photocellules est signalée sur la carte électronique et annule toute commande effectuée depuis l'émetteur radio ou le bouton.

Branchement électrique pour le fonctionnement du test de sécurité des photocellules :

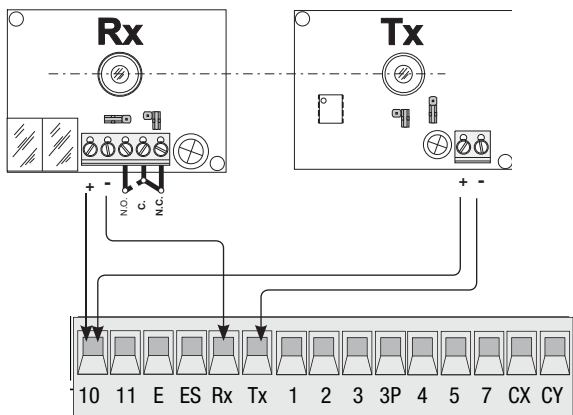
- l'émetteur et le récepteur doivent être connectés comme indiqué sur le dessin ;
- sélectionner par le biais de la fonction F 5 les entrées sur lesquelles activer le test.

DIR / DELTA S



Connexion électronique pour le fonctionnement Mode Sommeil

DELTA

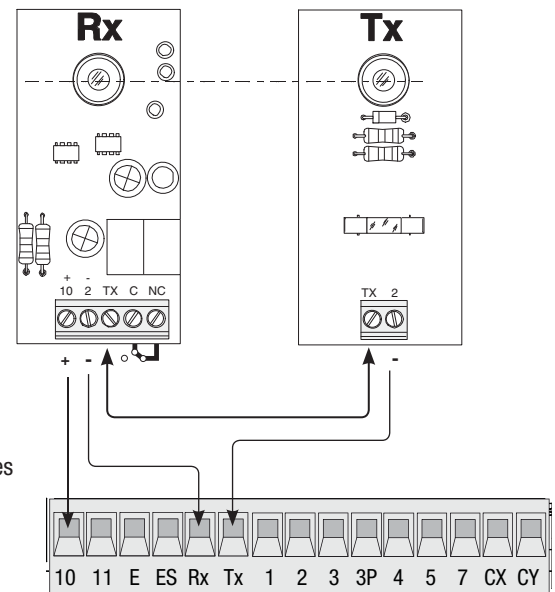


La fonction Mode Sommeil permet de réduire la consommation d'énergie des photocellules en standby.

Connexion électrique pour le fonctionnement Mode Sommeil :

- l'émetteur et le récepteur doivent être connectés comme indiqué sur le dessin ;
- sélectionner la fonction F 60 et confirmer sur 1.

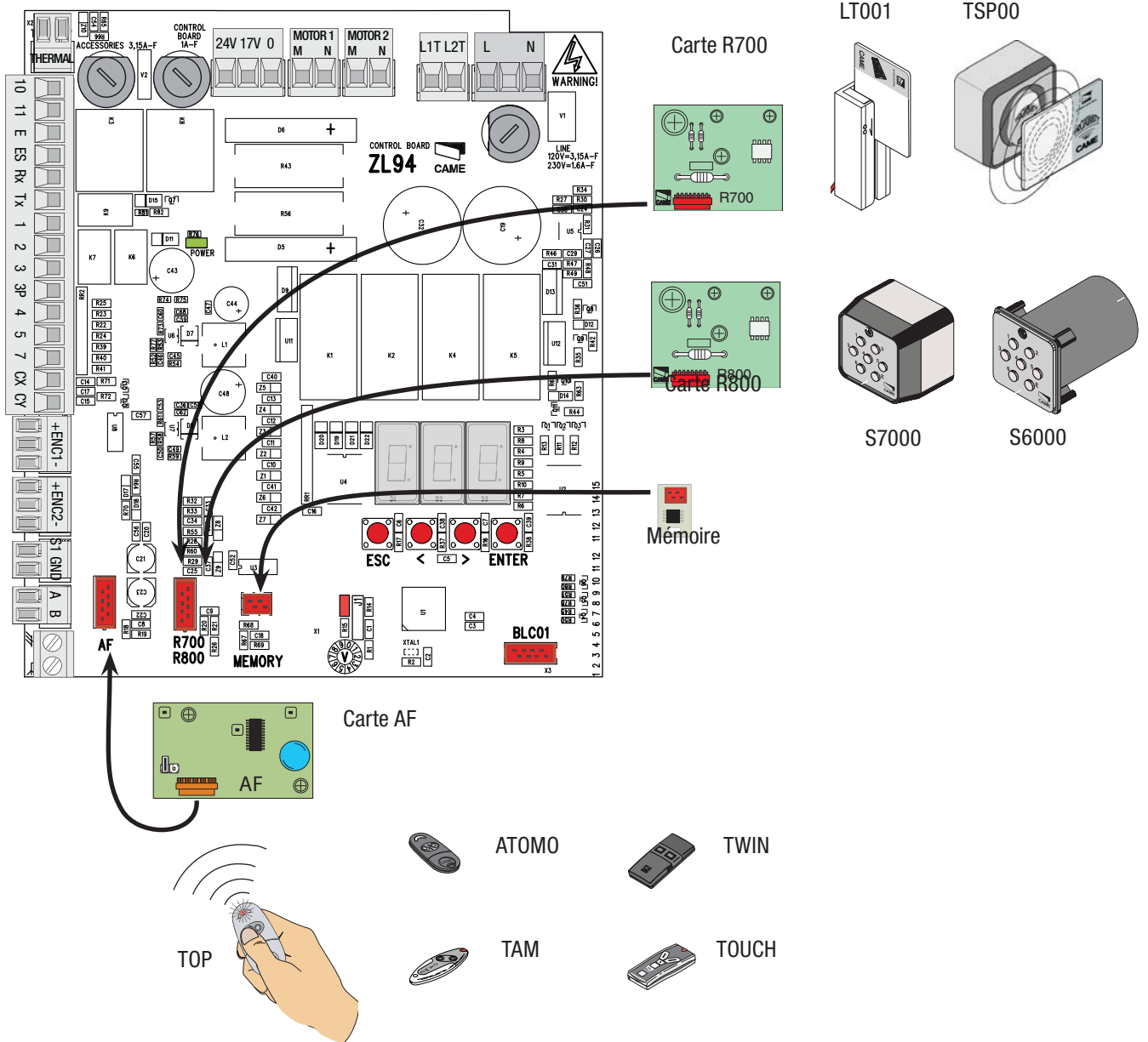
DIR / DELTA S



Programmation

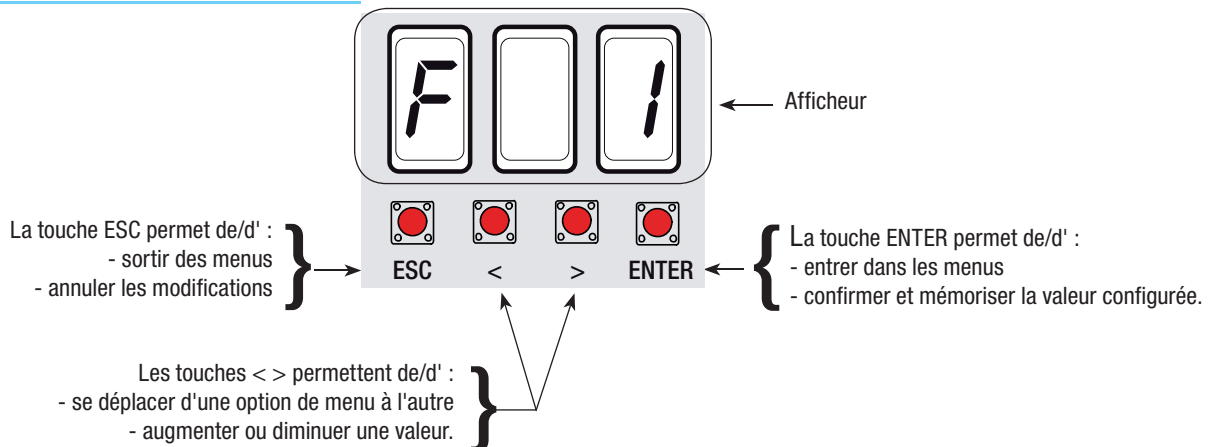
Mémorisation des données

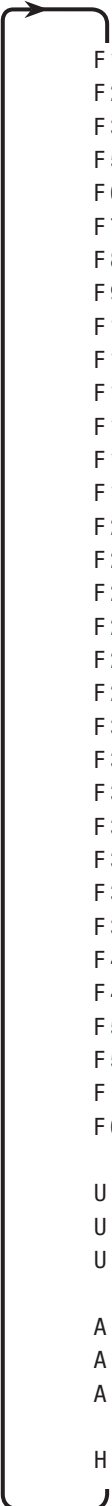
Pour insérer, modifier et éliminer les utilisateurs ou commander l'automatisme par commande radio, insérer la carte AF43S.
 En cas d'utilisation du transpondeur ou du lecteur de cartes, insérer la carte R700 ou bien la carte R800 pour le sélecteur à clavier.
 Insérer la mémoire pour sauvegarder et télécharger les utilisateurs enregistrés dans une autre carte.



FRANÇAIS

Description des commandes de programmation





F 1	Fonction arrêt total (1-2)
F 2	Fonction associée à l'entrée 2-CX
F 3	Fonction associée à l'entrée 2-CY
F 5	Fonction test sécurité
F 6	Fonction action maintenue
F 7	Modalité commande sur 2-7
F 8	Modalité commande sur 2-3p
F 9	Fonction détection obstacle avec moteur éteint
F 10	Fonction lampe témoin
F 11	Désactivation Encodeur
F 14	Fonction sélection type capteur
F 16	Fonction coup de bélier
F 18	Fonction lampe supplémentaire
F 19	Temps fermeture automatique
F 20	Temps fermeture automatique après ouverture partielle
F 21	Temps préclignotement
F 22	Temps fonctionnement
F 23	Temps retard en ouverture
F 24	Temps retard en fermeture
F 28	Réglage vitesse des moteurs
F 30	Réglage vitesse ralentissement des moteurs
F 34	Sensibilité durant le mouvement
F 35	Sensibilité durant le ralentissement
F 36	Réglage ouverture partielle
F 37	Réglage point initial de ralentissement des moteurs en ouverture
F 38	Réglage point initial de ralentissement des moteurs en fermeture
F 39	Réglage point initial de rapprochement des moteurs en ouverture
F 40	Réglage point initial de rapprochement des moteurs en fermeture
F 46	Configuration nombre de moteurs
F 50	Sauvegarde données dans la mémoire
F 51	Lecture données de la mémoire
F 59	Fonction activation logo CAME
F 60	Fonction Mode Sommeil
U 1	Insertion nouvel utilisateur avec commande associée
U 2	Élimination un seul utilisateur
U 3	Élimination totale des utilisateurs
A 2	Test moteur
A 3	Réglage course
A 4	RàZ paramètres
H 1	Version logiciel

Menu test moteurs et réglage

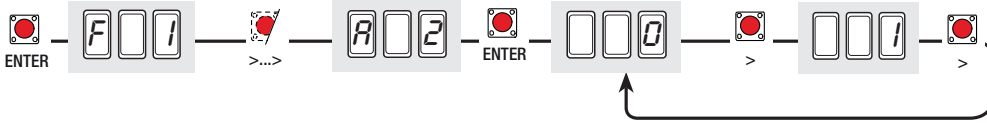
Important ! Il est conseillé de commencer la programmation par les opérations suivantes :

- 1 Test moteur ;
- 2 Réglage de la course.

Confirmer au moyen de la touche ENTER après avoir choisi la valeur pour chaque fonction.

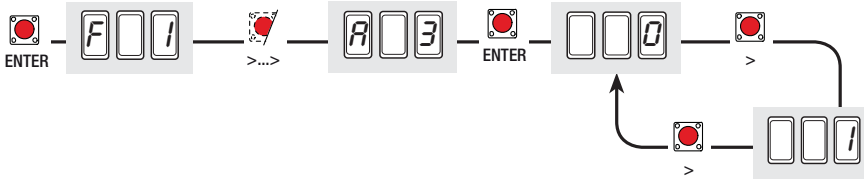
A 2 (Test moteur) : activation du test pour contrôler le bon sens de rotation des motoréducteurs (voir paragraphe **test moteur**).

0 = Désactivée ; 1 = Activée.



A 3 (Réglage course) : opération de réglage automatique de la course du portail (voir paragraphe **réglage course**).

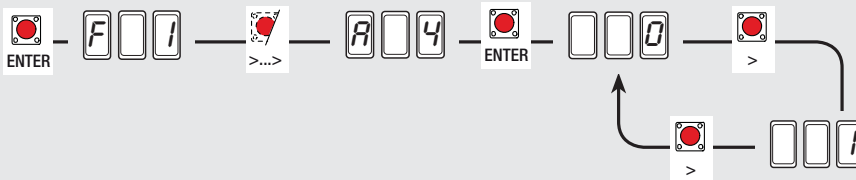
0 = Désactivée ; 1 = Activée.



Attention ! Il est possible, en cas de besoin, de remettre à zéro les paramètres par défaut par le biais de la fonction suivante :

A 4 (RàZ paramètres) : opération de remise à zéro des données (configurations par défaut) et suppression du réglage course.

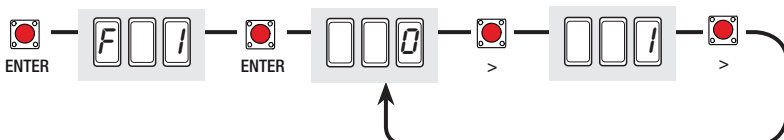
0 = Désactivée ; 1 = Activée.



Menu fonctions

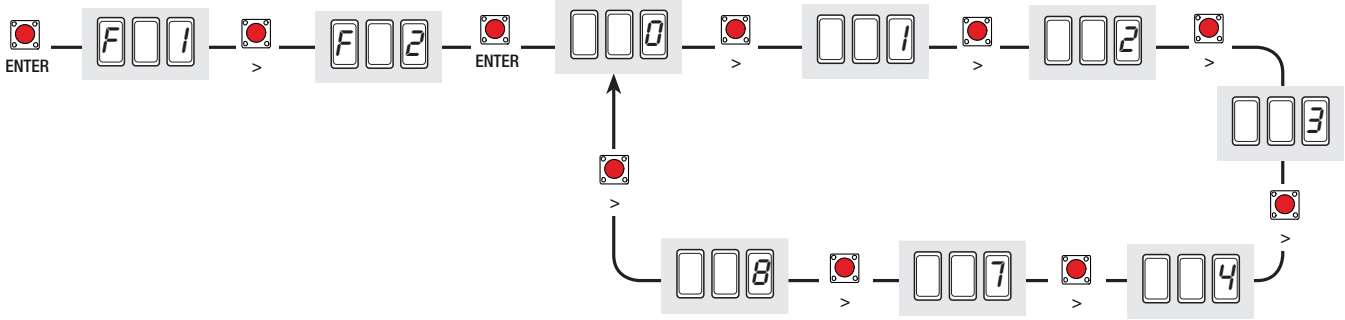
F 1 (Arrêt Total 1-2) - entrée N.F. : arrêt du portail avec, par conséquent, désactivation de l'éventuel cycle de fermeture automatique ; pour reprendre le mouvement, intervenir sur le dispositif de commande. Insérer le dispositif de sécurité sur [1-2] ; s'il n'est pas utilisé, sélectionner la fonction 0.

0 = Désactivée (par défaut) ; 1 = Activée



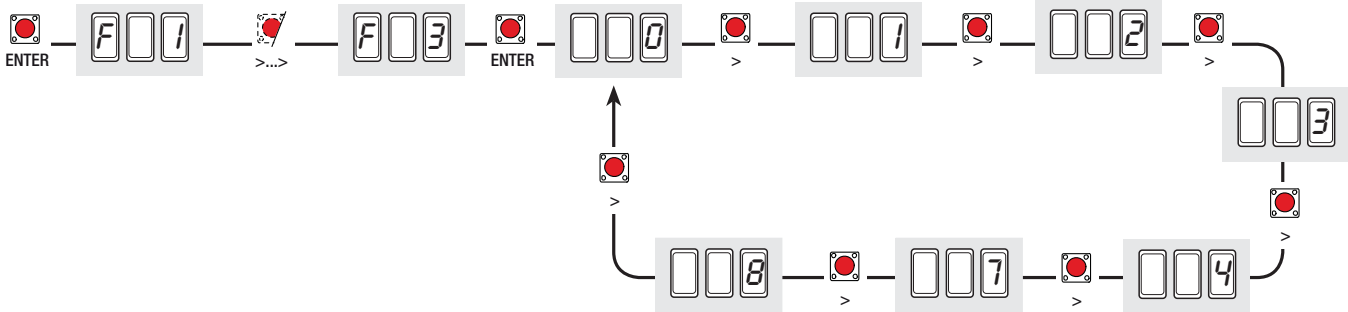
F 2 (Entrée 2-CX) : entrée contact de sécurité N.F. avec la possibilité d'associer les fonctions suivantes : C1 (réouverture en phase de fermeture), C2 (refermeture en phase d'ouverture), C3 (arrêt partiel), C4 (attente obstacle), C7 (réouverture en phase de fermeture, pour bords sensibles), C8 (refermeture en phase d'ouverture, pour bords sensibles) ou désactivé, voir dispositifs de sécurité sur branchements électriques.

0 = Désactivée (par défaut) ; 1 = C1 ; 2 = C2 ; 3 = C3 ; 4 = C4 ; 7 = C7 ; 8 = C8.



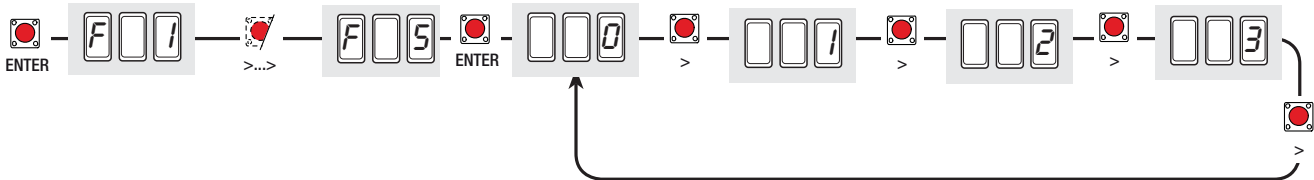
F 3 (Entrée 2-CY) : entrée contact de sécurité N.F. avec la possibilité d'associer les fonctions suivantes : C1 (réouverture en phase de fermeture), C2 (refermeture en phase d'ouverture), C3 (arrêt partiel), C4 (attente obstacle), C7 (réouverture en phase de fermeture, pour bords sensibles), C8 (refermeture en phase d'ouverture, pour bords sensibles) ou désactivé, voir dispositifs de sécurité sur branchements électriques.

0 = Désactivée (par défaut) ; 1 = C1 ; 2 = C2 ; 3 = C3 ; 4 = C4 ; 7 = C7 ; 8 = C8.



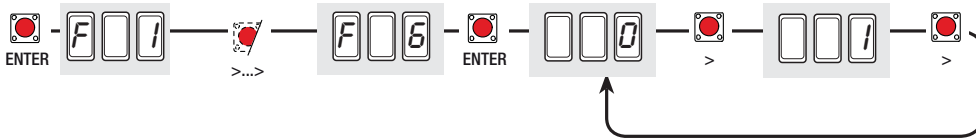
F 5 (Test sécurité) : permet à la carte de contrôler l'efficacité des dispositifs de sécurité (photocellules) après chaque commande d'ouverture ou de fermeture.

0 = Désactivée (par défaut) ; 1 = CX ; 2 = CY ; 3 = CX+CY



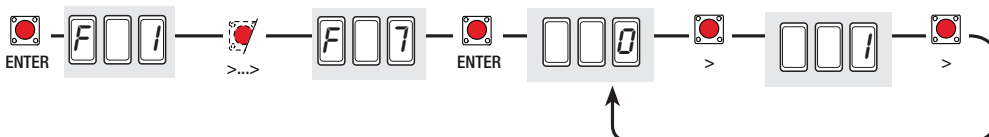
F 6 (Action maintenue) : le portail fonctionne si l'on maintient le bouton enfoncé (un bouton 2-3 pour l'ouverture et un bouton 2-4 pour la fermeture). Désactive tous les autres dispositifs de commande, y compris la commande radio.

0 = Désactivée (par défaut) ; 1 = Activée.



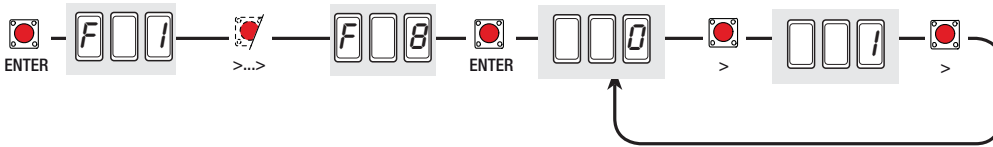
F 7 (Commande 2-7) : configuration du contact sur 2-7 en modalité pas-à-pas (ouverture-fermeture) ou séquentielle (ouverture-arrêt-fermeture-arrêt).

0 = pas-à-pas (par défaut) ; 1 = séquentielle.



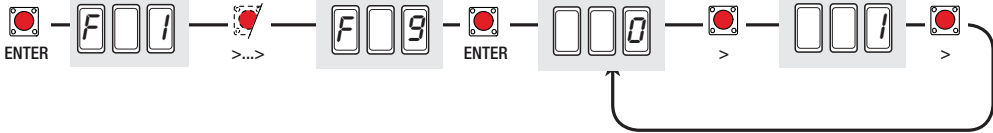
F 8 (Commande 2-3P) : configuration du contact sur 2-3P en modalité ouverture piétonnière (ouverture totale du deuxième vantail) ou partielle (ouverture partielle du deuxième vantail selon la configuration sur le pourcentage entre 10 et 80 de la course, fonction F 36).

0 = ouverture piétonnière (par défaut) ; 1 = ouverture partielle.



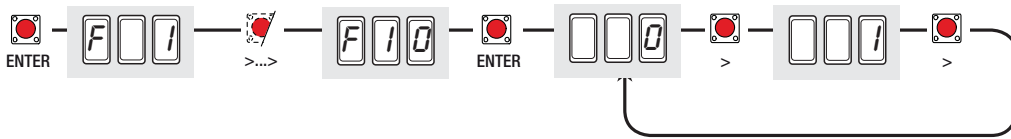
F 9 (Détection obstacle) : permet, avec moteur éteint (portail fermé, ouvert ou après une commande d'arrêt total), d'empêcher tout mouvement lorsque les dispositifs (ex. : photocellules) détectent un obstacle.

0 = Désactivée (par défaut) ; 1 = Activée.



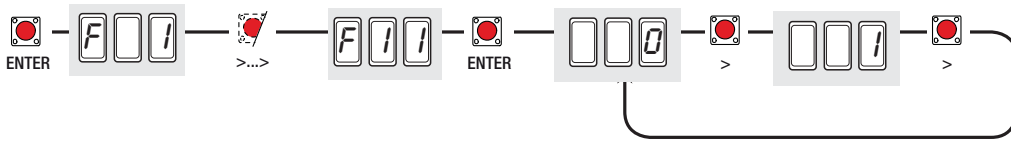
F 10 (Lampe témoin ouverture) : lampe connectée sur 10-5, signale l'état du portail.

0 = portail ouvert et en mouvement, reste allumée (par défaut) 1 = - portail en phase d'ouverture, clignote toutes les demi-secondes ;
 - portail en phase de fermeture, clignote toutes les secondes ;
 - portail ouvert, reste allumée ;
 - portail fermé, reste éteinte.



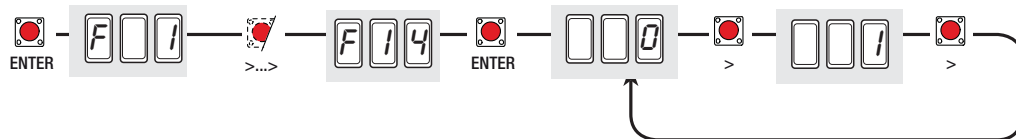
F 11 (Désactivation Encodeur) : permet de désactiver la gestion des ralentissements, la détection des obstacles et la sensibilité.

0 = Encodeur activé (par défaut) ; 1 = Encodeur désactivé.



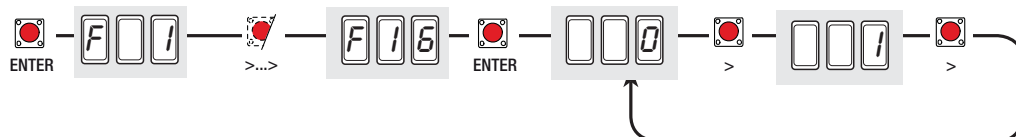
F 14 (Type de capteur) : configuration du type de capteur pour la commande de l'automatisme par transpondeur (TSP00) ou lecteur de cartes magnétiques (LT001) avec carte de codage R700 ou avec clavier S7000 avec carte de codage R800.

0 = TAG ; 1 = S7000 (par défaut).



F 16 (Coup de bélier) : avant chaque manœuvre d'ouverture et de fermeture les vantaux poussent contre la butée pendant quelques secondes pour faciliter le déblocage de la serrure de verrouillage électrique (pour le réglage du temps, voir fonction F26).

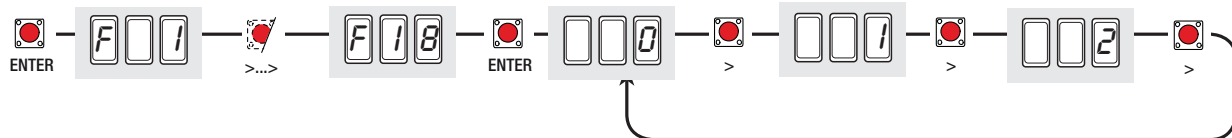
0 = Désactivée (par défaut) ; 1 = Activée.



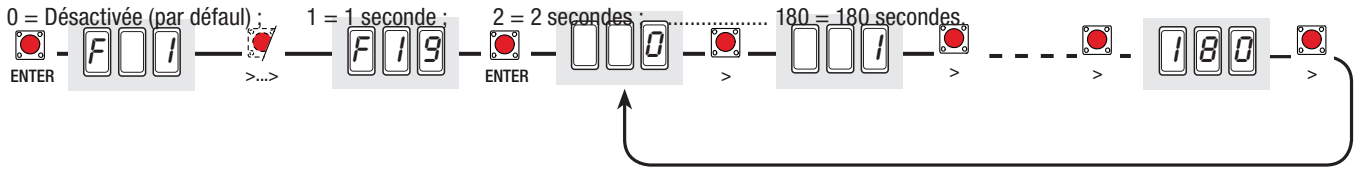
F 18 (Lampe 10-E) : sortie sur le contact 10-E pour la lampe avec fonction de :

- clignotant de mouvement, clignote durant les phases d'ouverture et de fermeture du portail.
 - lampe extérieure librement positionnable, pour augmenter l'éclairage dans la zone d'action, configurée comme lampe d'accueil restant allumée pendant un délai fixe de 180 secondes ou comme lampe cycle restant allumée du début de l'ouverture du portail jusqu'à la fermeture totale (y compris le temps de fermeture automatique).

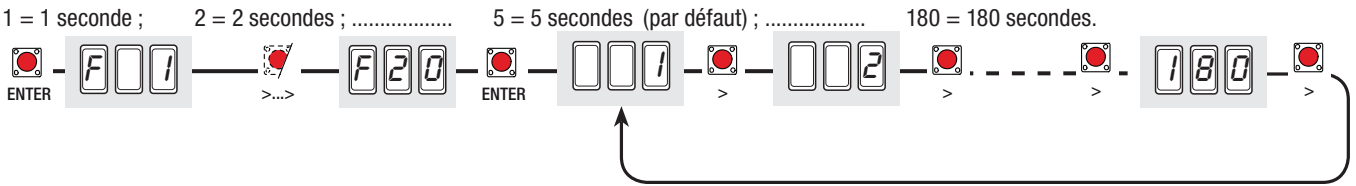
0 = Clignotant (par défaut) ; 1 = Cycle ; 2 = Accueil.



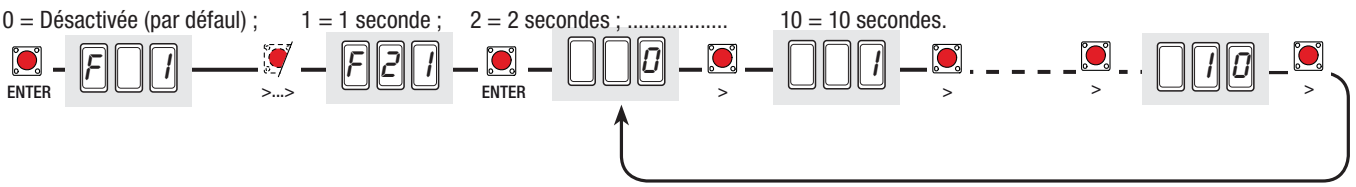
F 19 (Temps fermeture automatique) : Le temporisateur de la fermeture automatique s'active à la butée de fin de course durant la phase d'ouverture. Il est possible de régler le temps configuré même s'il dépend de l'éventuelle intervention des dispositifs de sécurité et qu'il ne se désactive qu'après un « arrêt » total de sécurité ou en cas de coupure de courant.
Le temps d'attente peut être désactivé ou réglé entre 1 et 180 secondes.



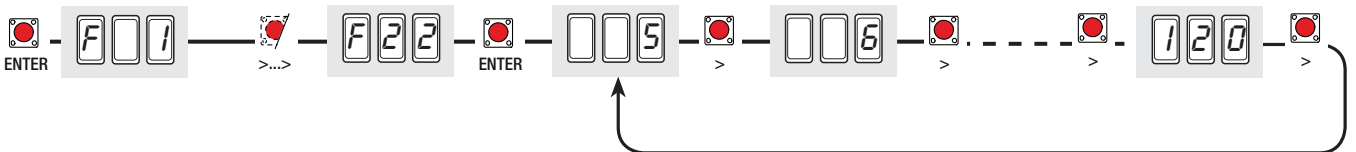
F 20 (Temps fermeture automatique après ouverture partielle ou piétonnière) : temps de fermeture automatique du vantail après une commande d'ouverture partielle ou piétonnière. Après écoulement de ce délai, une manœuvre de fermeture est automatiquement effectuée ; ce temps dépend quoiqu'il en soit de l'éventuelle intervention des dispositifs de sécurité et se désactive après un « arrêt » total de sécurité ou en cas de coupure de courant. Le temps d'attente peut être réglé entre 1 et 180 secondes.
Remarque : le temps de fermeture automatique (voir F 19) ne doit pas être désactivé.



F 21 (Temps préclignotement) : après une commande d'ouverture ou de fermeture, le clignotant connecté sur (10-E) clignote pendant un temps réglable avant de commencer la manœuvre.
Le temps de préclignotement peut être désactivé ou réglé entre 1 et 10 secondes.

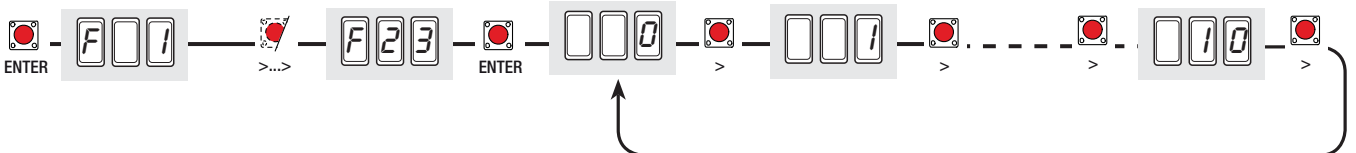


F 22 (Temps fonctionnement) : temps de fonctionnement des moteurs durant la phase d'ouverture ou de fermeture.
Le temps de fonctionnement peut être réglé entre 5 et 120 secondes.
5 = 5 secondes ; 120 = 120 secondes (par défaut).



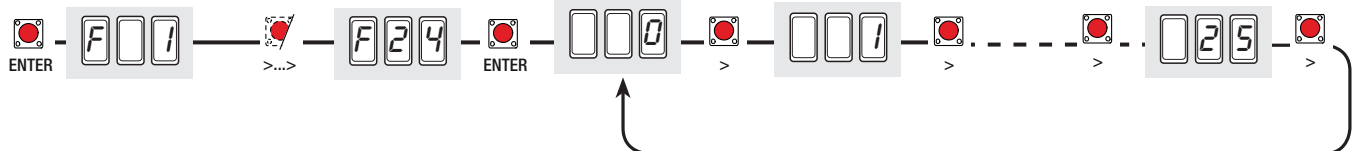
F 23 (Temps retard en ouverture) : après une commande d'ouverture, le vantail du motoréducteur (M1) part en retard par rapport au motoréducteur (M2) selon un temps réglable.
Le temps de retard peut être désactivé ou réglé entre 1 et 10 secondes.

0 = Désactivée (par défaut) ; 1 = 1 seconde ; 2 = 2 secondes 10 = 10 secondes.



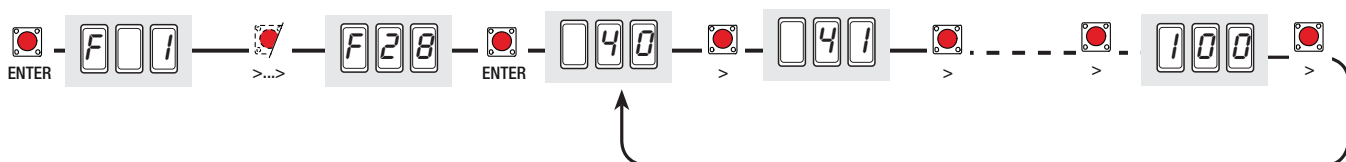
F 24 (Temps retard en fermeture) : après une commande de fermeture ou après une fermeture automatique, le vantail du motoréducteur (M2) part en retard par rapport au motoréducteur (M1) selon un temps réglable.
Le temps de retard peut être désactivé ou réglé entre 1 et 25 secondes.

0 = Désactivée (par défaut) ; 1 = 1 seconde ; 2 = 2 secondes 25 = 25 secondes.



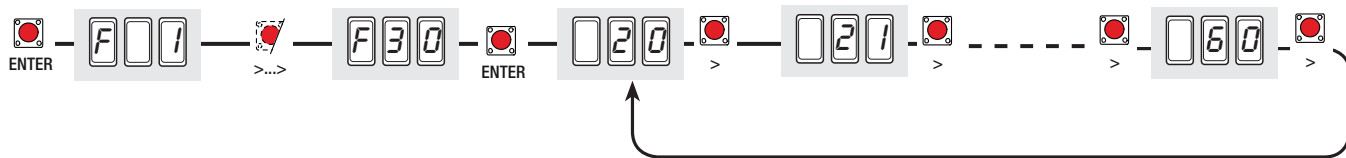
F 28 (Vitesse manœuvre) : configuration de la vitesse durant les manœuvres des moteurs, calculée en pourcentage.

40 = 40% de la vitesse du moteur (minimum) ; 100 = 100% de la vitesse du moteur (maximum, par défaut).



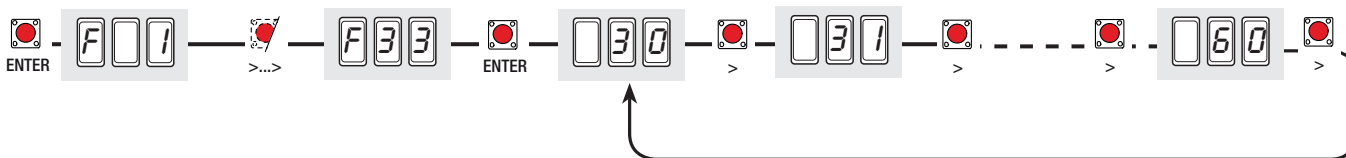
F 30 (Vitesse ralentissement) : configuration de la vitesse durant les ralentissements des moteurs.

20 = 20% de la vitesse de ralentissement du moteur (minimum) ; 50 = 50% de la vitesse de ralentissement du moteur (par défaut) ;
 60 = 60% de la vitesse de ralentissement du moteur (maximum).



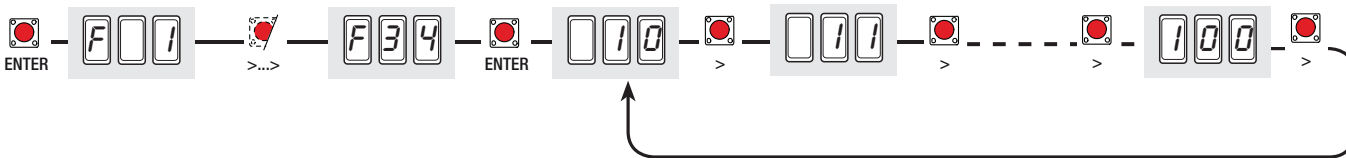
F 33 (Vitesse réglage) : configuration de la vitesse de la phase de réglage du portail, calculée en pourcentage.

30 = 30% de la vitesse du moteur ; 50 = 50% de la vitesse du moteur (par défaut) ; 60 = 60% de la vitesse du moteur.



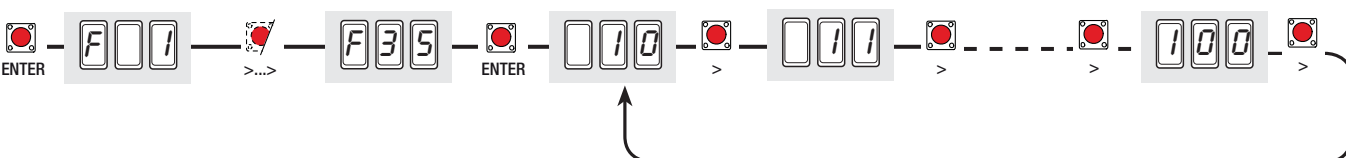
F 34 (Sensibilité course) : permet de régler la sensibilité de détection des obstacles durant la manœuvre.

10 = sensibilité maximum ; 100 = sensibilité minimum (par défaut).



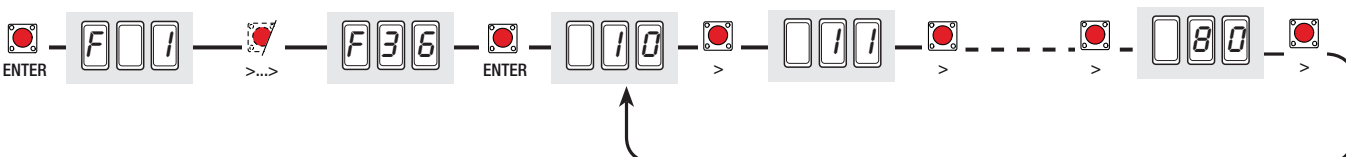
F 35 (Sensibilité ralentissements) : permet de régler la sensibilité de détection des obstacles durant le ralentissement.

10 = sensibilité maximum ; 100 = sensibilité minimum (par défaut).



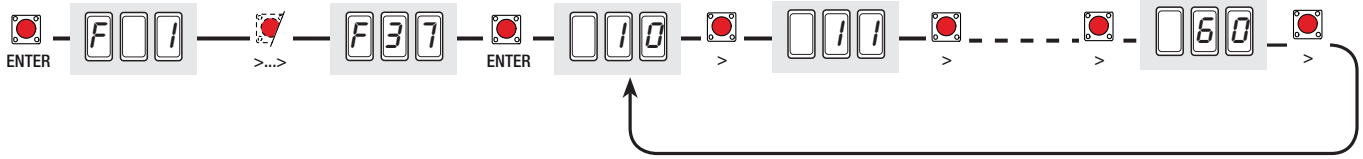
F 36 (Réglage ouverture partielle) : permet de régler l'ouverture du vantail du deuxième moteur (M2) en pourcentage sur la course totale.

10 = 10% de la course (par défaut) ; 80 = 80% de la course.



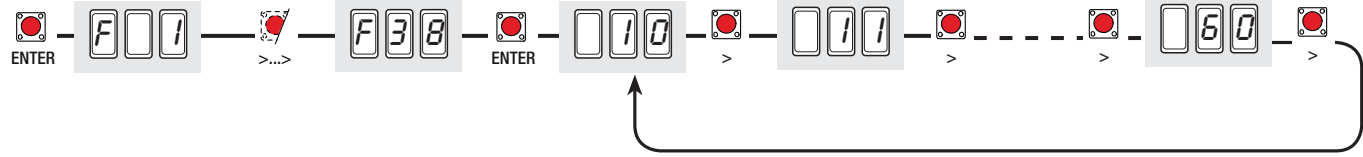
F 37 (Point ralentissement ouverture) : permet de régler le point de départ du ralentissement des moteurs avant la butée de fin de course d'ouverture. Le point de départ du ralentissement est calculé en pourcentage sur la course complète du vantail (voir par. illustration des zones et des points de ralentissement et de rapprochement)

10 = 10% de la course ; 25 = 25% de la course (par défaut) ; 60 = 60% de la course.



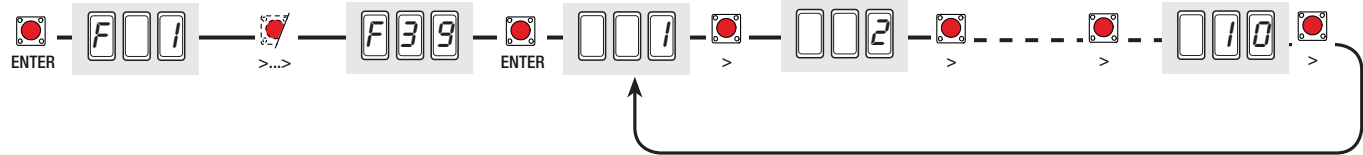
F 38 (Point ralentissement fermeture) : permet de régler le point de départ du ralentissement des moteurs avant la butée de fin de course de fermeture. Le point de départ du ralentissement est calculé en pourcentage sur la course complète du vantail (voir par. illustration des zones et des points de ralentissement et de rapprochement)

10 = 10% de la course ; 25 = 25% de la course (par défaut) ; 60 = 60% de la course.



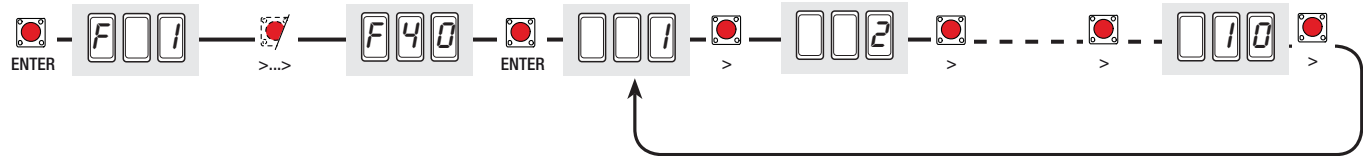
F 39 (Point rapprochement ouverture) : permet de régler le point de départ du rapprochement des moteurs avant la butée de fin de course d'ouverture. Le point de départ du rapprochement est calculé en pourcentage sur la course complète du vantail (voir par. illustration des zones et des points de ralentissement et de rapprochement)

1 = 1% de la course ; 5 = 5% de la course (par défaut) ; 10 = 10% de la course.



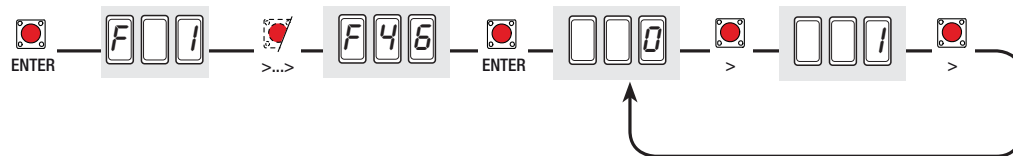
F 40 (Point rapprochement fermeture) : permet de régler le point de départ du rapprochement des moteurs avant la butée de fin de course de fermeture. Le point de départ du rapprochement est calculé en pourcentage sur la course complète du vantail (voir par. illustration des zones et des points de ralentissement et de rapprochement)

1 = 1% de la course ; 5 = 5% de la course (par défaut) ; 10 = 10% de la course.



F 46 (Nombre moteurs) : configuration du nombre de moteurs connectés à l'armoire de commande.

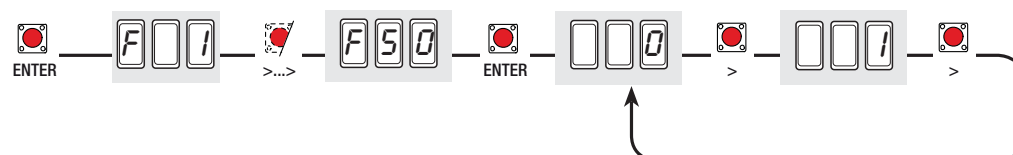
0 = Activation des deux moteurs (M1+M2) (par défaut) ; 1 = Activation d'un seul moteur (M2)



F 50 (Enregistrement données) : permet de sauvegarder les utilisateurs et toutes les configurations dans la mémoire.

Remarque : cette fonction n'apparaît que si la mémoire est insérée sur la carte mère.

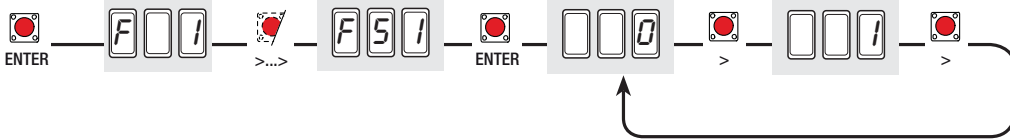
0 = Désactivée ; 1 = Activée



F 51 (Lecture données) : télécharge les données de la mémoire dans la carte mère.

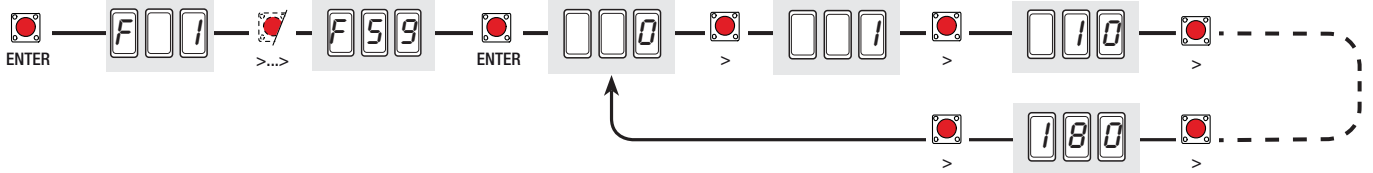
Remarque : cette fonction n'apparaît que si la mémoire est insérée sur la carte mère.

0 = Désactivée ; 1 = Activée.



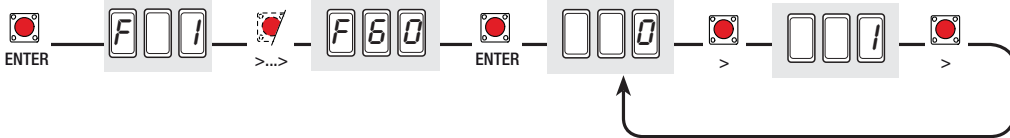
F 59 (Activation logo CAME) : permet d'activer l'allumage ou l'extinction du logo CAME ou de le laisser allumé, après fermeture complète du portail, pendant un temps réglable entre 10 et 180 secondes.

0 = Désactivée ; 1 = Activée (défaut) ; 10 = 10 secondes..... 11 = 11 secondes 180 = 180 secondes..



F 60 (Mode Sommeil) : permet la réduction de la consommation d'énergie des photocellules en standby.

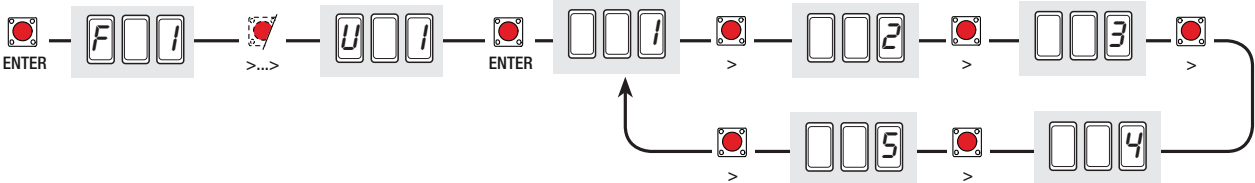
0 = Désactivée (par défaut) ; 1 = Activée ;



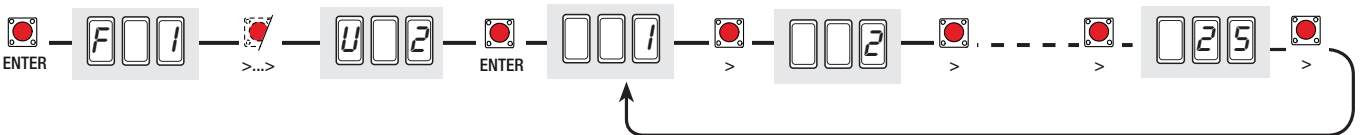
Menu utilisateurs

U 1 (Insertion utilisateur avec commande associée) : insertion utilisateur (max. 25 utilisateurs) associé à une commande par émetteur ou autre dispositif (voir paragraphe insertion utilisateur avec commande associée).

1 = commande pas-à-pas (ouverture-fermeture) ; 2 = commande séquentielle (ouverture-arrêt-fermeture-arrêt) ; 3 = commande uniquement ouverture ; 4 = commande piétonnière/partielle (voir fonction « F8 ») ; 5 = sortie contact B1-B2.

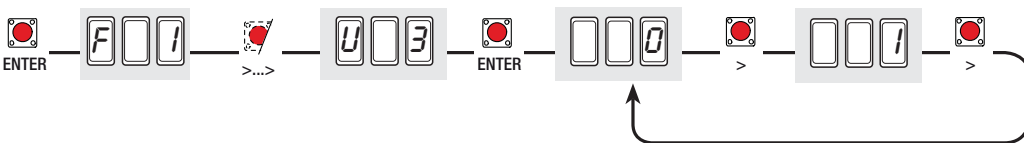


U 2 (Élimination utilisateur) : élimination d'un seul utilisateur (voir paragraphe élimination d'un seul utilisateur)



U 3 (Élimination utilisateurs) : suppression de tous les utilisateurs mémorisés. Confirmer l'élimination au moyen de la touche Enter.

0 = Désactivée ; 1 = Élimination de tous les utilisateurs



Menu infos

H 1 (Version) : permet de visualiser la version du logiciel.



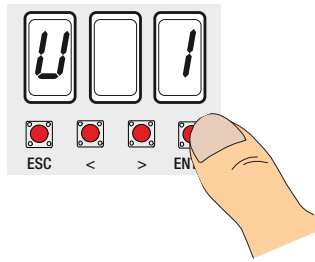
N.B. : les numéros clignotants qui apparaissent durant les opérations d'insertion et d'élimination des utilisateurs sont disponibles et utilisables pour un éventuel utilisateur à insérer (max. 25 utilisateurs).

Insertion utilisateur avec commande associée

Important ! Avant d'insérer les utilisateurs, enlever l'éventuelle carte mémoire.

Sélectionner U 1.

Appuyer sur ENTER pour confirmer.

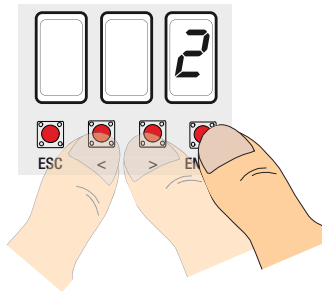


Sélectionner une commande à associer à l'utilisateur.

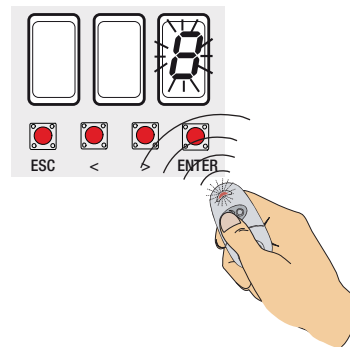
Les commandes sont :

- pas-à-pas (ouverture-fermeture) = 1 ;
- séquentielle (ouverture-arrêt-fermeture-arrêt) = 2 ;
- ouverture = 3 ;
- ouverture partielle/piétonnière = 4.

Appuyer sur ENTER pour confirmer...



... il y aura clignotement, pendant quelques secondes, d'un numéro disponible de 1 à 25 ; ce numéro sera attribué à l'utilisateur après l'envoi du code au moyen de l'émetteur ou d'un autre dispositif de commande (capteur, lecteur cartes ou sélecteur à clavier).

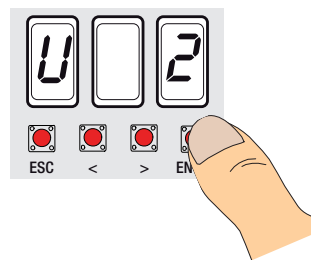


Utilisateur	Commande associée
1 -	
2 -	
3 -	
4 -	
5 -	
6 -	
7 -	
8 -	
9 -	
10 -	
11 -	
12 -	
13 -	
14 -	
15 -	
16 -	
17 -	
18 -	
19 -	
20 -	
21 -	
22 -	
23 -	
24 -	
25 -	

Suppression d'un seul utilisateur

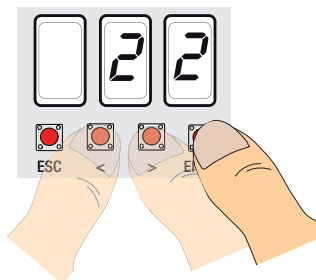
Sélectionner U 2.

Appuyer sur ENTER pour confirmer.

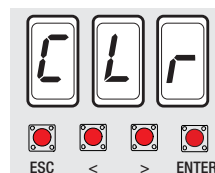


Choisir le numéro de l'utilisateur à éliminer à l'aide des touches signalées par les flèches.

Appuyer sur ENTER pour confirmer...

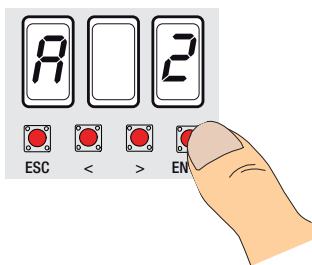


... l'écran affichera CLR pour confirmer l'élimination.

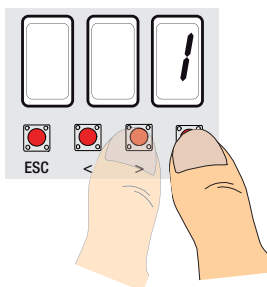


Test moteur

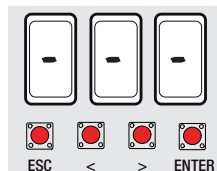
Sélectionner A 2.
Appuyer sur ENTER pour confirmer.



Sélectionner 1 pour activer le test.
Appuyer sur ENTER pour confirmer...

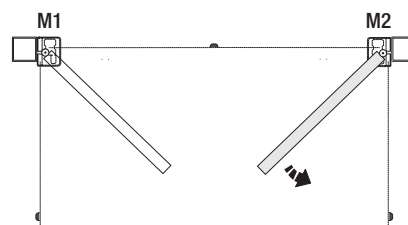
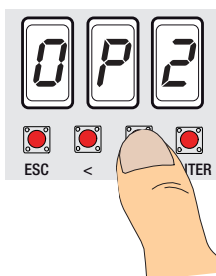


... l'écran affichera le message « --- » en attente de la commande ...



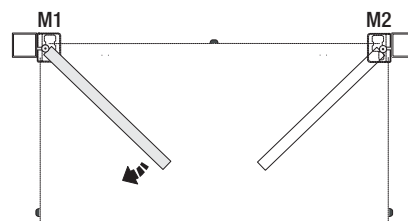
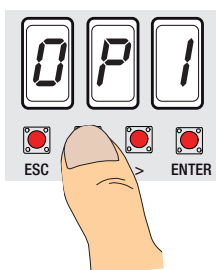
Maintenir enfoncée la touche signalée par la flèche > et s'assurer que le vantail du deuxième motoréducteur (M2) effectue bien une manœuvre d'ouverture.

Remarque : si le vantail effectue une manœuvre de fermeture, inverser les phases du moteur.



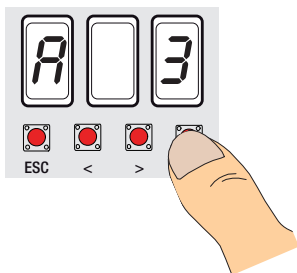
En faire de même avec la touche signalée par la flèche < pour contrôler le vantail du premier motoréducteur (M1).

Remarque : si le vantail effectue une manœuvre de fermeture, inverser les phases du moteur.

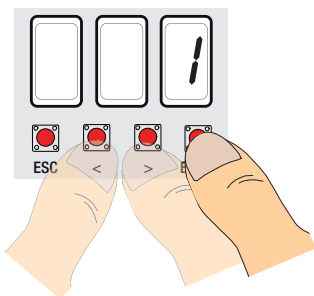


N.B. : avant de régler la course, s'assurer que la zone d'actionnement ne présente aucun obstacle et s'assurer de la présence d'une butée d'arrêt mécanique aussi bien à l'ouverture qu'à la fermeture.
Important ! Durant le réglage, tous les dispositifs de sécurité seront désactivés jusqu'au terme du réglage, sauf l'ARRÊT TOTAL.

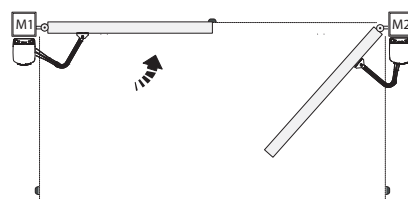
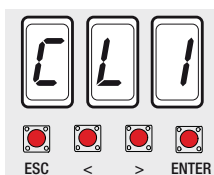
Sélectionner A 3.
 Appuyer sur ENTER pour confirmer.



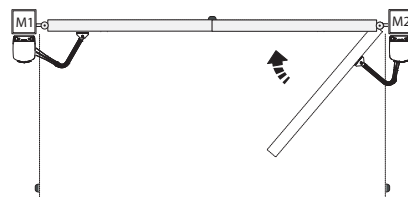
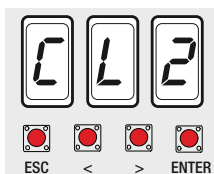
Sélectionner 1 et appuyer sur ENTER pour confirmer l'opération de réglage automatique de la course...



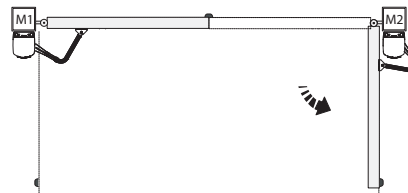
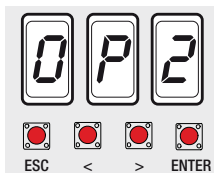
Le vantail du premier moteur effectuera une manœuvre de fermeture jusqu'à la butée d'arrêt...



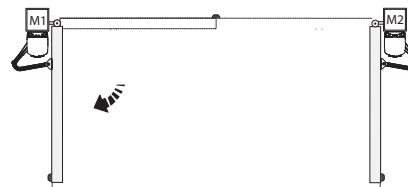
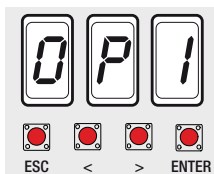
...le vantail du deuxième moteur effectuera ensuite la même manœuvre...



...le vantail du deuxième moteur effectuera ensuite une manœuvre d'ouverture jusqu'à la butée d'arrêt...



...le vantail du premier moteur effectuera la même manœuvre.



Messages d'erreur

Er1 : réglage du moteur M1 interrompu ; s'assurer de la bonne connexion et du bon fonctionnement du moteur M1.

Er2 : réglage du moteur M2 interrompu ; s'assurer de la bonne connexion et du bon fonctionnement du moteur M2.

Er3 : encodeur cassé ; s'adresser à l'assistance.

Er4 : erreur test services ; contrôler que la connexion et le fonctionnement des dispositifs de sécurité sont bien corrects.

Er5 : temps de fonctionnement insuffisant ; contrôler la configuration du temps programmé qui pourrait être insuffisant pour compléter le cycle.

Er6 : nombre maximum d'obstacles détectés.

C0 : contact 1-2 (arrêt) non utilisé et non désactivé.

C1/2/3/4/7/8 : contacts CX et/ou CY non utilisés et non désactivés.

LED rouge intermittente : carte commande pas encore réglée pour la course.

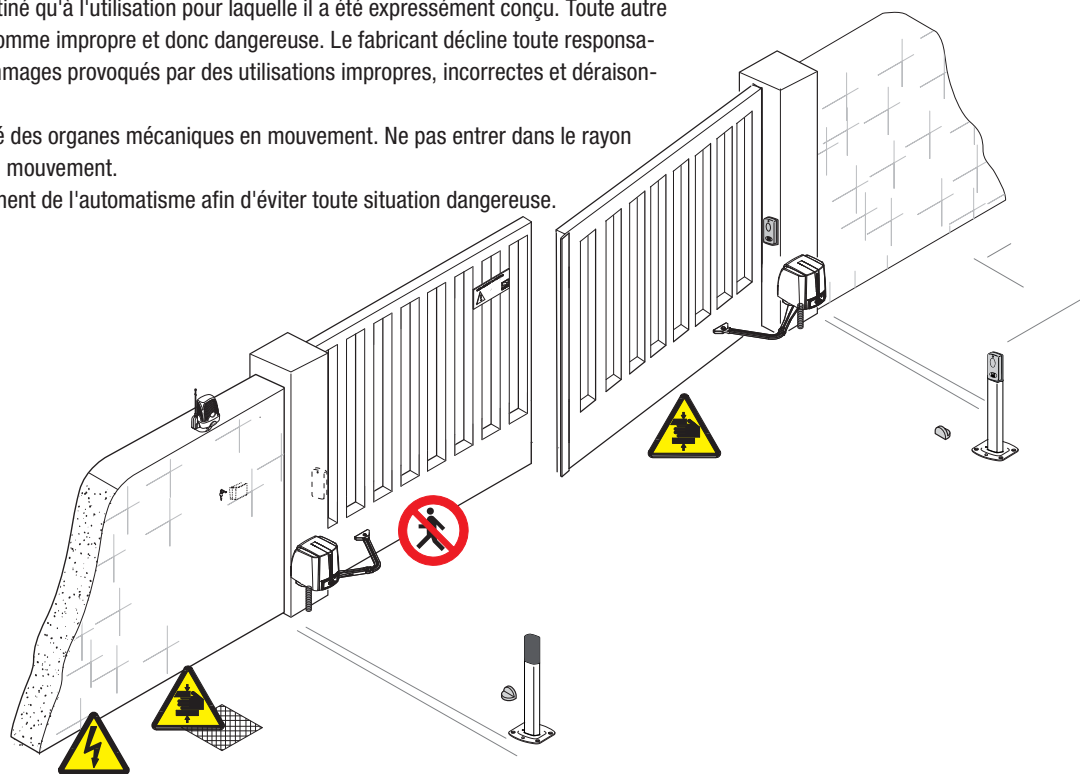
Indications de sécurité

Importantes indications générales sur la sécurité

Ce produit ne devra être destiné qu'à l'utilisation pour laquelle il a été expressément conçu. Toute autre utilisation est à considérer comme impropre et donc dangereuse. Le fabricant décline toute responsabilité en cas d'éventuels dommages provoqués par des utilisations impropres, incorrectes et déraisonnables.

Éviter d'intervenir à proximité des organes mécaniques en mouvement. Ne pas entrer dans le rayon d'action de l'automatisme en mouvement.

Ne pas s'opposer au mouvement de l'automatisme afin d'éviter toute situation dangereuse.



Interdire aux enfants de jouer ou de stationner dans le rayon d'action de l'automatisme. Conserver les émetteurs ou tout autre dispositif de commande hors de la portée des enfants afin d'éviter l'actionnement involontaire de l'automatisme.

Interrompre immédiatement l'utilisation de l'automatisme en cas de fonctionnement irrégulier.



Danger d'écrasement des mains




Danger parties sous tension



Passage interdit durant la manœuvre

Entretien

Entretien périodique

 Les interventions périodiques **devant être effectuées par l'utilisateur** sont les suivantes : nettoyage des verres des photocellules, contrôle du bon fonctionnement des dispositifs de sécurité et de l'absence de tout obstacle pouvant compromettre le fonctionnement de l'automatisme. Il est en outre conseillé de contrôler régulièrement la lubrification et le serrage des vis de fixation de l'automatisme.

Pour s'assurer du bon fonctionnement des dispositifs de sécurité, passer un objet devant les photocellules durant la fermeture ; si l'automatisme inverse le sens de la marche ou qu'il se bloque, les photocellules fonctionnent correctement. Il s'agit de l'unique opération d'entretien à effectuer avec l'automatisme sous tension.

Avant d'intervenir, mettre hors tension pour éviter toute situation de danger.

Pour nettoyer les photocellules, se servir d'un chiffon légèrement humidifié d'eau, ne pas utiliser de solvants ni d'autres produits chimiques de manière à ne pas abîmer les dispositifs.


S'assurer de l'absence de toute végétation dans le rayon d'action des photocellules et de tout obstacle dans celui de l'automatisme.

Registre entretien périodique tenu par l'utilisateur (semestriel)

FRANÇAIS

Date	Remarques	Signature

Entretien curatif

 Le tableau suivant permet d'enregistrer les interventions d'entretien curatif, de réparation et d'amélioration effectuées par des sociétés externes spécialisées.


N.B. : les interventions d'entretien curatif doivent être effectuées par des techniciens qualifiés.

Registre entretien curatif

Timbre installateur	Nom opérateur
	Date intervention
	Signature technicien
	Signature client
Intervention effectuée _____ _____	

Timbre installateur	Nom opérateur
	Date intervention
	Signature technicien
	Signature client
Intervention effectuée _____ _____	

Mise au rebut et élimination

 CAME CANCELLI AUTOMATICI S.p.A. adopte dans ses établissements un Système de Gestion Environnementale certifié et conforme à la norme UNI EN ISO 14001 qui garantit le respect et la sauvegarde de l'environnement.

Nous vous demandons de poursuivre ces efforts de sauvegarde de l'environnement, que CAME considère comme l'un des fondements du développement de ses propres stratégies opérationnelles et de marché, en observant tout simplement de brèves indications en matière d'élimination :

 **ÉLIMINATION DE L'EMBALLAGE**

Les composants de l'emballage (carton, plastiques, etc.) sont assimilables aux déchets urbains solides et peuvent être éliminés sans aucune difficulté, en procédant tout simplement à la collecte différenciée pour le recyclage.

Avant d'effectuer ces opérations, il est toujours recommandé de vérifier les normes spécifiques en vigueur sur le lieu d'installation.

NE PAS JETER DANS LA NATURE !

 **ÉLIMINATION DU PRODUIT**

Nos produits sont réalisés à partir de différents matériaux. La plupart de ces matériaux (aluminium, plastique, fer, câbles électriques) sont assimilables aux déchets urbains solides. Ils peuvent être recyclés au moyen de la collecte et de l'élimination différenciées auprès des centres autorisés.

D'autres composants (cartes électroniques, batteries des émetteurs, etc.) peuvent par contre contenir des substances polluantes.

Il faut donc les désinstaller et les remettre aux entreprises autorisées à les récupérer et à les éliminer.

Avant d'effectuer ces opérations, il est toujours recommandé de vérifier les normes spécifiques en vigueur sur le lieu d'élimination.

NE PAS JETER DANS LA NATURE !

DÉCLARATION D'INCORPORATION

(Annex IIB Dir.2006/42/CE)



Came Cancelli Automatici s.p.a.

adresse	Via Martiri della Libertà	n.	15	c.p.	31030
ville	Dosson di Casier	département	Treviso	pays	Italia

DECLARE QUE LES QUASI MACHINES

AUTOMATISME POUR PORTAILS À BATTANT

A180; A1824; A18230; A3000; A3000A; A3006; A3100; A3106; A3024; A3024N; A5000; A5100; A5000A; A5006; A5106; A5024; A5024N
 AX302304; AX402306; AX412306; AX71230; AX3024; AX5024
 STYLO-ME; STYLO-BS; STYLO-BD; STYLO-RME
 KR300D; KR300S; KR310D; KR310S; KR510D; KR510S
 FROG-A; FROG-AE; FROG-AV; FROG-A24; FROG-A24E; FROG-B; FROG-BI; FROG-J
 FROG-PM4; FROG-PM6
 MYTO-ME
 F7000; F7001; F7024; F7024N; F4000; F4024
 F1000; F1100; F1024; F500; F510
 FE40230; FE4024; FE40230V; FE4024V
 FA40230; FA40230CB; FA4024; FA4024CB

RESPECTENT LES CONDITIONS REQUISES NECESSAIRES APPLIQUEES

1.1.3; 1.1.5; 1.2.1; 1.2.2; 1.3.2; 1.3.7; 1.3.8.1; 1.4.1; 1.4.2; 1.5.1; 1.5.6; 1.5.8; 1.5.9; 1.5.13; 1.6.1; 1.6.3; 1.6.4; 1.7.1; 1.7.2; 1.7.4

SONT CONFORMES AUX DISPOSITIONS DES DIRECTIVES SUIVANTES

DIRECTIVE 2006/42/CE DU PARLEMENT EUROPÉEN ET DU CONSEIL
 du 17 mai 2006 relative aux machines et modifiant la directive 95/16/CE.

DIRECTIVE 2004/108/CE DU PARLEMENT EUROPÉEN ET DU CONSEIL
 du 15 décembre 2004 relative au rapprochement des législations des États membres concernant la compatibilité électromagnétique.

DOCUMENTATION TECHNIQUE SPECIFIQUE D'AUTORISATION A CONSTRUIRE DE

Came Cancelli Automatici s.p.a.

adresse	Via Martiri della Libertà	n.	15	c.p.	31030
ville	Dosson di Casier	département	Treviso	pays	Italia

La documentation technique spécifique a été remplie conformément à l'annexe IIB
 Came Cancelli Automatici S.p.A. s'engage à transmettre, en réponse à une demande bien fondée de la part des autorités nationales, les renseignements relatifs aux quasi machines,

INTERDIT

la mise en service tant que la machine finale dans laquelle elle doit être incorporée n'a pas été déclarée conforme, le cas échéant, à la norme 2006/42/CE.

Dosson di Casier (TV)
 06 Mars 2012

Gianni Michielan
 Managing Director

DDI B FR **A001b** ver. 4.2 Février 2011
 Traduction de la déclaration en langue FRANCAISE

Came Cancelli Automatici s.p.a.

Via Martiri della Libertà, 15 - 31030 Dosson di Casier - Treviso - Italy - Tel. (+39) 0422 4940 - Fax (+39) 0422 4941
 info@came.it - www.came.com

Cap. Soc. 1.610.000,00 € - C.F.e P.I. 03481280265 - VAT IT 03481280265 - REA TV 275359 - Reg Imp. TV 03481280265

CAMEGROUP
 Freedom in motion



Français - Code manuel : 119DW01 vers. 1.0 02/2012 © CAME Cancelli Automatici S.p.A.
 Les données et les informations contenues dans ce manuel sont susceptibles de subir des modifications à tout moment et sans aucun préavis de la part de la société CAME Cancelli Automatici S.p.A.

CAME France S.a. 7, Rue Des Haras Z.i. Des Hautes Patures 92737 Nanterre Cedex ☎ (+33) 0 825 825 874 ☎ (+33) 1 46 13 05 00	FRANCE	GERMANY	CAME Gmbh Seefeld Akazienstrasse, 9 16356 Seefeld Bei Berlin ☎ (+49) 33 3988390 ☎ (+49) 33 39883985
CAME Automatismes S.a. 3, Rue Odette Jasse 13015 Marseille ☎ (+33) 0 825 825 874 ☎ (+33) 4 91 60 69 05	FRANCE	U.A.E.	CAME Gulf Fze Office No: S10122a2o210 P.O. Box 262853 Jebel Ali Free Zone - Dubai ☎ (+971) 4 8860046 ☎ (+971) 4 8860048
CAME Automatismos S.a. C/juan De Mariana, N. 17-local 28045 Madrid ☎ (+34) 91 52 85 009 ☎ (+34) 91 46 85 442	SPAIN	RUSSIA	CAME Rus Umc Rus Llc Ul. Otradnaya D. 2b, Str. 2, office 219 127273, Moscow ☎ (+7) 495 739 00 69 ☎ (+7) 495 739 00 69 (ext. 226)
CAME United Kingdom Ltd. Unit 3 Orchard Business Park Town Street, Sandiacre Nottingham - Ng10 5bp ☎ (+44) 115 9210430 ☎ (+44) 115 9210431	GREAT BRITAIN	PORTUGAL	CAME Portugal Ucj Portugal Unipessoal Lda Rua Liebig, nº 23 2830-141 Barreiro ☎ (+351) 21 207 39 67 ☎ (+351) 21 207 39 65
CAME Group Benelux S.a. Zoning Ouest 7 7860 Lessines ☎ (+32) 68 333014 ☎ (+32) 68 338019	BELGIUM	INDIA	CAME India Automation Solutions Pvt. Ltd A - 10, Green Park 110016 - New Delhi ☎ (+91) 11 64640255/256 ☎ (+91) 2678 3510
CAME Americas Automation Llc 11345 NW 122nd St. Medley, FL 33178 ☎ (+1) 305 433 3307 ☎ (+1) 305 396 3331	U.S.A	ASIA	CAME Asia Pacific 60 Alexandra Terrace #09-09 Block C, The ComTech 118 502 Singapore ☎ (+65) 6275 0249 ☎ (+65) 6274 8426
CAME Gmbh Kornwestheimer Str. 37 70825 Korntal Munchingen Bei Stuttgart ☎ (+49) 71 5037830 ☎ (+49) 71 50378383	GERMANY		

CAME Cancelli Automatici S.p.a. Via Martiri Della Libertà, 15 31030 Dosson Di Casier (Tv) ☎ (+39) 0422 4940 ☎ (+39) 0422 4941 Informazioni Commerciali 800 848095	ITALY	ITALY	CAME Sud s.r.l. Via F. Imparato, 198 Centro Mercato 2, Lotto A/7 80146 Napoli ☎ (+39) 081 7524455 ☎ (+39) 081 7529190
CAME Service Italia S.r.l. Via Della Pace, 28 31030 Dosson Di Casier (Tv) ☎ (+39) 0422 383532 ☎ (+39) 0422 490044 Assistenza Tecnica 800 295830	ITALY	ITALY	CAME Global Utilities s.r.l. Via E. Fermi, 31 20060 Gessate (Mi) ☎ (+39) 02 95380366 ☎ (+39) 02 95380224

