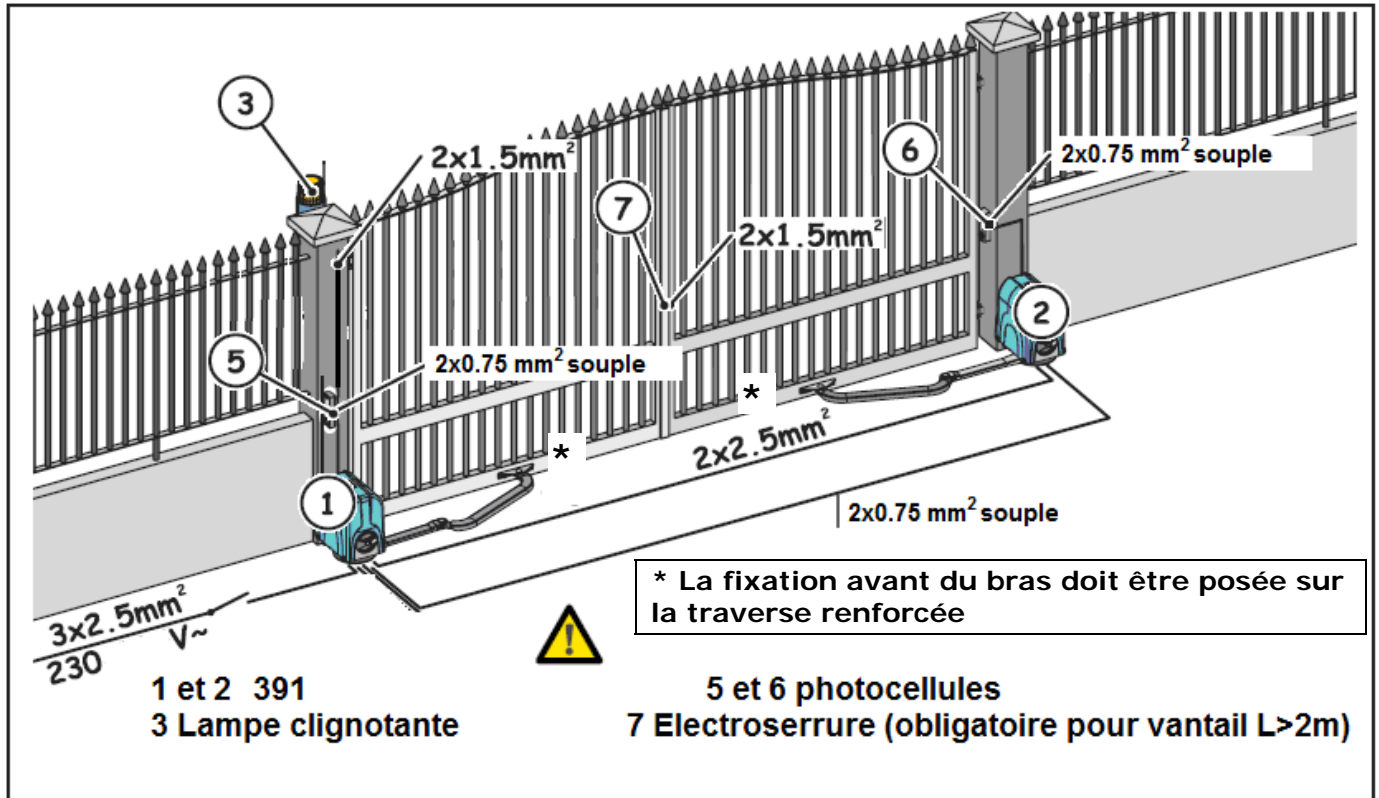


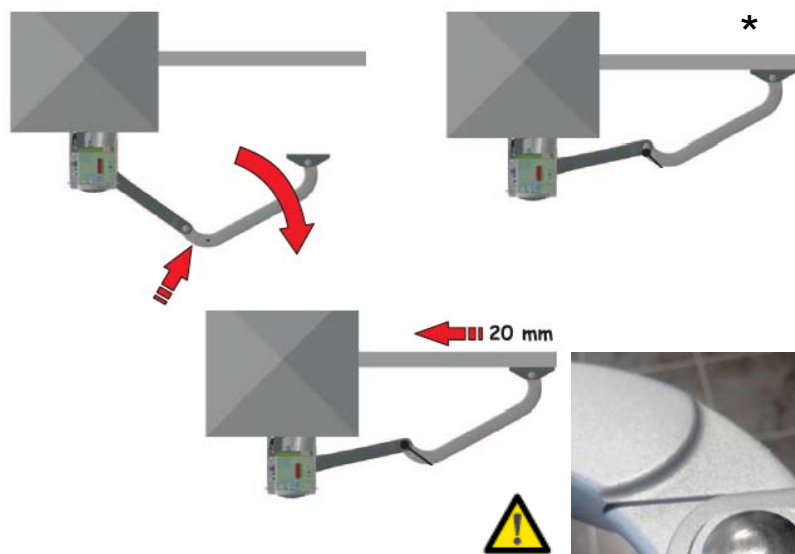
PREAMBULE : Cette notice permet de faire, la mise en service d'un automatisme 391 posé dans les règles de l'art en modalité BASIC. Pour des explications complémentaires veuillez consulter la notice complète fournie avec l'opérateur 391, la platine E024S ou kit ENERGY.

PLAN DE CABLAGE

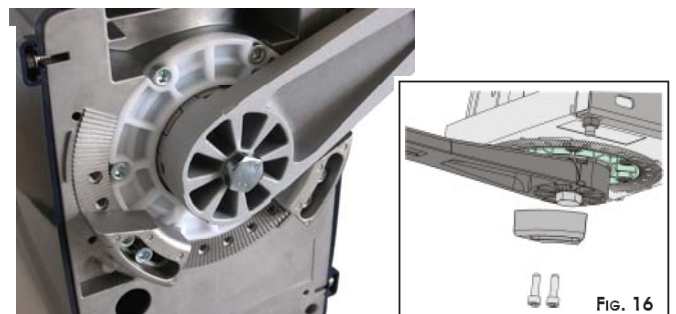


MONTAGE BRAS DES MOTEURS

* La fixation avant du bras doit être posée sur la traverse renforcée



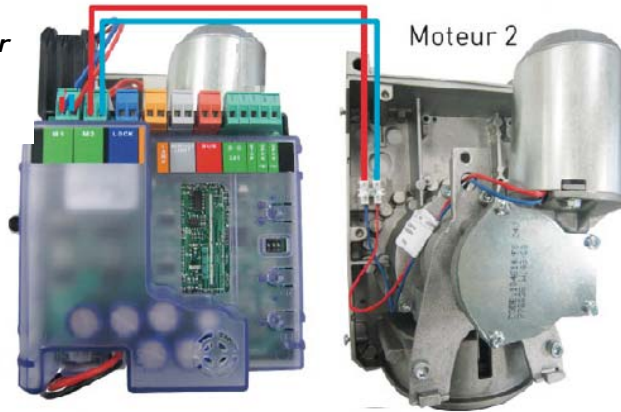
REGLAGE DES BUTEES



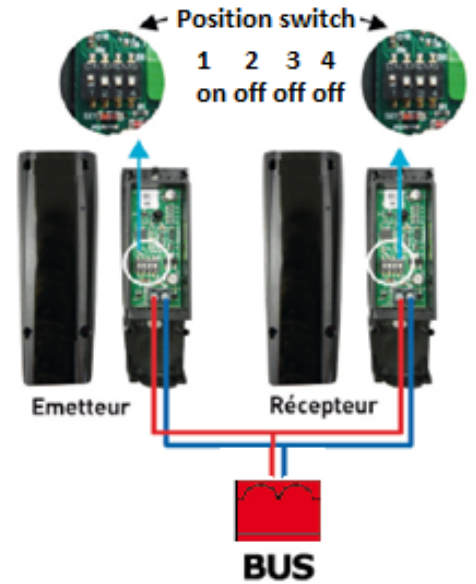
Il est préconisé d'installer les butées internes en ouverture et en fermeture

BRANCHEMENT DES MOTEURS

Le moteur avec platine est déjà câblé pour être installé sur le vantail qui s'ouvre en premier (bornier M1) sinon inverser bornier M1 avec M2



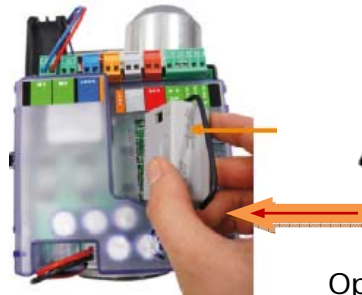
PHOTOCELLULES



BRANCHEMENT CLIGNOTANT

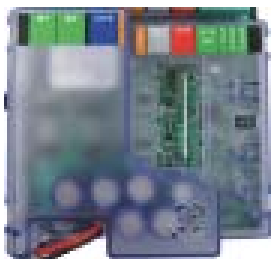


CONNEXION MODULE RECEPTEUR RADIO



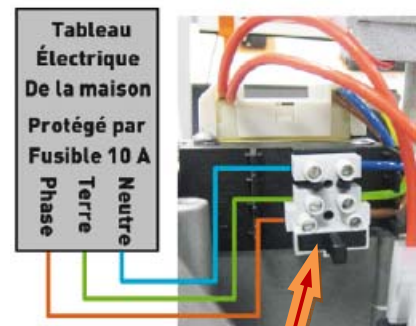
Opération à faire hors tension

Configuration MOTEUR et FORCE



4	3	2	1
⏻	⏻	⏻	⏻
ON			
DS4	DS3	DS2	DS1
OFF	OFF	OFF	ON

BRANCHEMENT SECTEUR



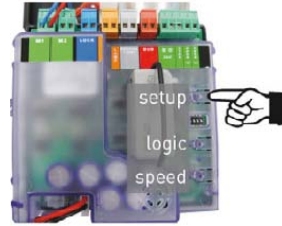
Fusible pour couper le 230 V

APPRENTISSAGE DE LA COURSE (setup)

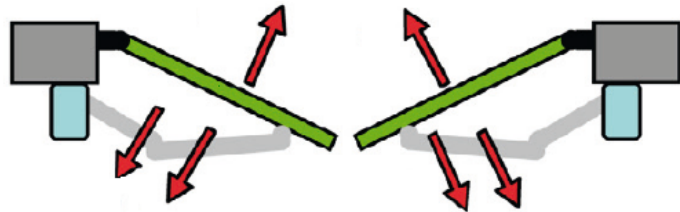
Positionner le portail en fermeture



Appuyer sur le bouton « **SETUP** » jusqu'à allumage fixe (SETUP automatique) des voyants « **SETUP** » A et B.



La porte doit effectuer une manœuvre d'ouverture et de fermeture au ralenti, puis une manœuvre d'ouverture à pleine vitesse.



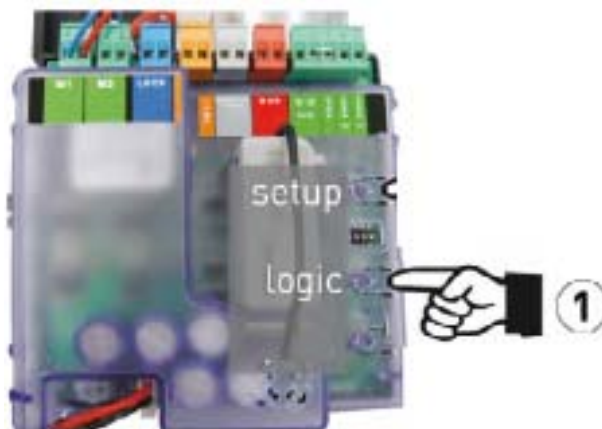
Les voyants A et B du « **SETUP** » doivent être éteints.

PROGRAMMATION LOGIQUE AUTOMATIQUE

Sur la platine électronique appuyer 1 fois sur **LOGIC** pour automatique
appuyer 2 fois sur **LOGIC** pour semi automatique

1 clignotement led : fermeture automatique

2 clignotements : un appui sur la télécommande pour ouvrir, un appui sur la télécommande pour fermer



PROGRAMMATION DE LA TELECOMMANDE

Appuyer sur P1 et P2 , l'émetteur se met à **clignoter**,
relâcher les deux boutons, l'émetteur continue à **clignoter**.



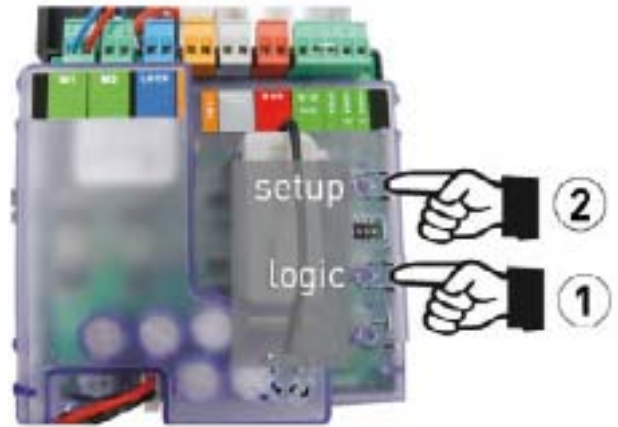
Appuyer sur P1
et **RESTER APPUYE**
(jusqu'à la fin de la
manœuvre suivante)



Sur la platine électronique appuyer sur
LOGIC et en maintenant la touche enfoncée
appuyer sur **SETUP**.

Les voyants **A** et **B** s'allument fixes.

Après 3 secondes, **relâcher le bouton de
l'émetteur puis celui de SETUP et celui de
LOGIC**.



Faire un test en appuyant 2 fois sur l'émetteur.
Si le fonctionnement est correct le voyant OPEN A
s'allume et le portail s'ouvre.

DUPLIQUER LA TELECOMMANDE

Appuyer sur W et E , l'émetteur se met à **clignoter**,
relâcher les deux boutons, l'émetteur continue à **clignoter**.



Appuyer sur P1
et **RESTER APPUYE**
(jusqu'à la fin de la
manœuvre suivante)



mettre le deuxième émetteur
face à face et appuyer sur E.
la led clignote 3 fois et s'étend.

