

# XK 21

## L / H



# FAAC

<http://www.bakonline.net/>

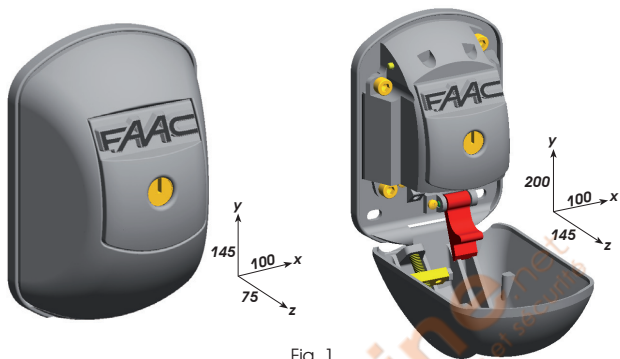


Fig. 1

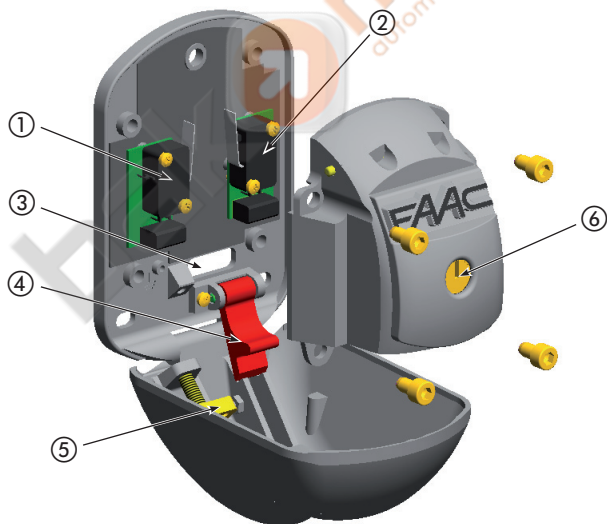


Fig. 2

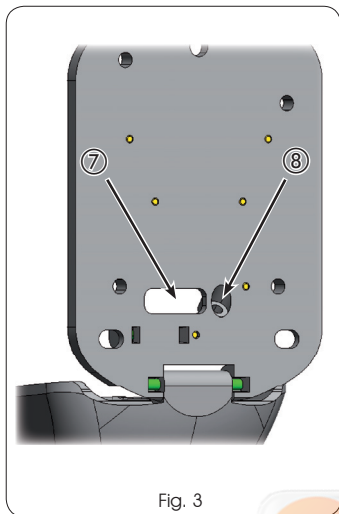


Fig. 3

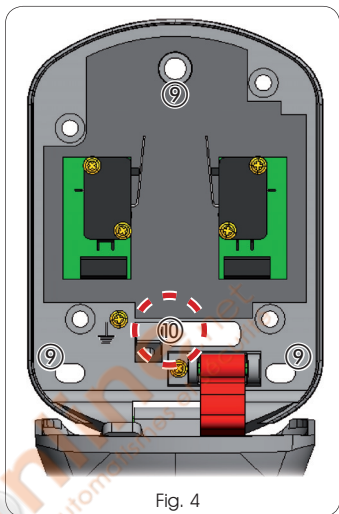


Fig. 4

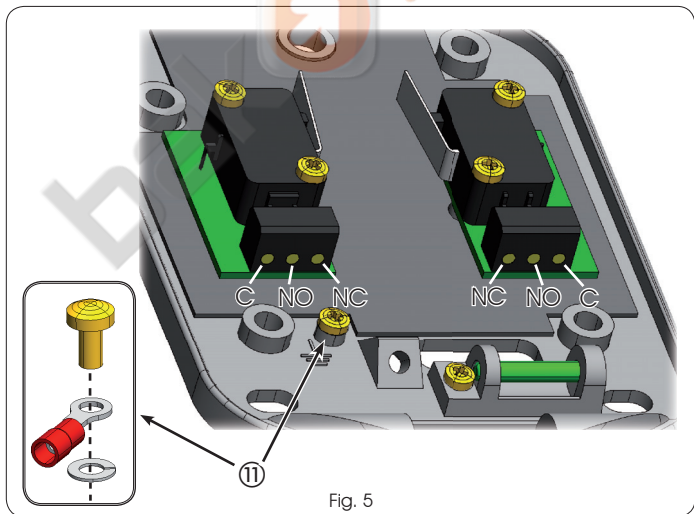


Fig. 5

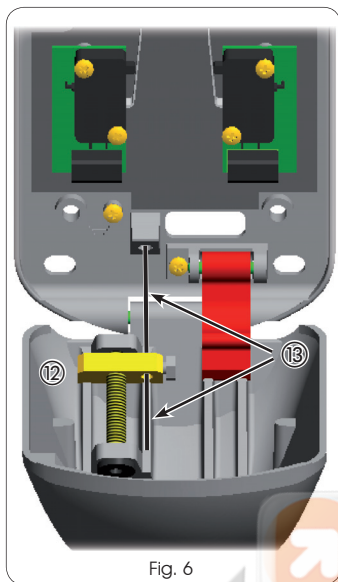


Fig. 6

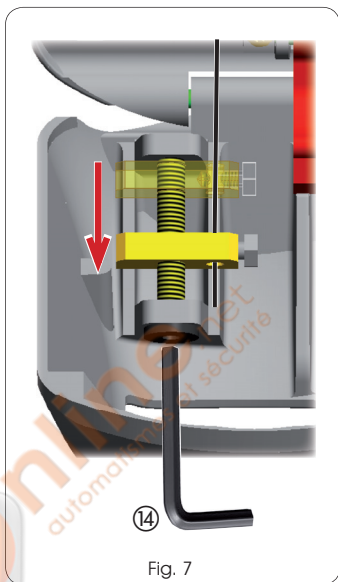


Fig. 7

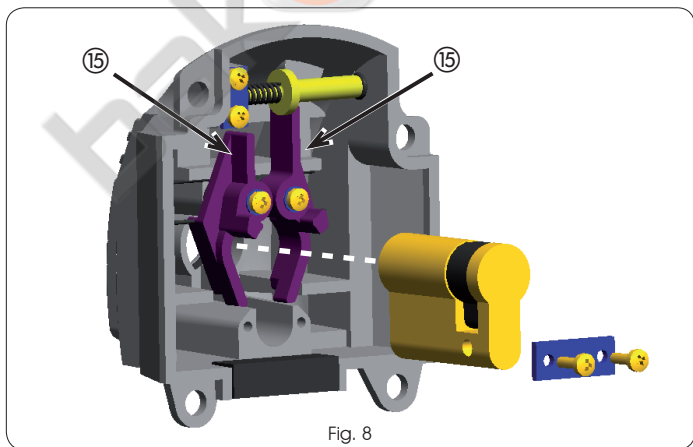


Fig. 8

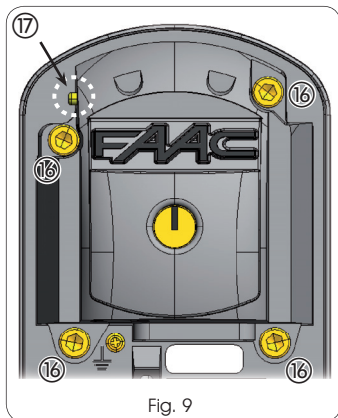


Fig. 9

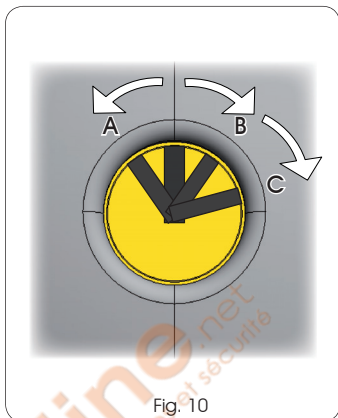


Fig. 10

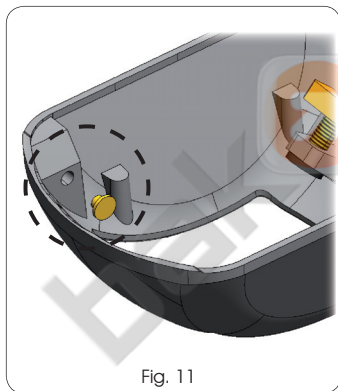


Fig. 11

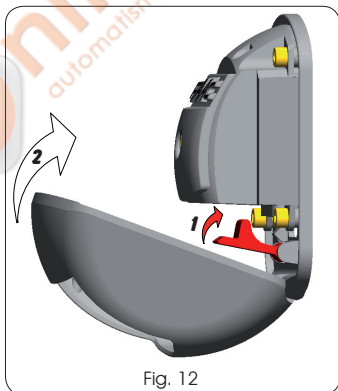


Fig. 12

## 1 CARATTERISTICHE TECNICHE

	L	H
Tensione di Alimentazione	24 Vdc 24 V~	115 - 230 V~ (+6% - 10%)
Carico Max Contatti	100 mA	15 A
Numero Micro	2	2
Tipo di Contatti	NC/NO - NC/NO	NC/NO - NC/NO
Grado IP	55	55
Serratura	Standard DIN 18252 41,5 - 45 mm	Standard DIN 18252 41,5 - 45 mm
Corsa di Sblocco	25 mm	25 mm
Installazione	A parete	A parete

**ATTENZIONE: Non rimuovere il tappo di sicurezza, evidenziato in Fig. 11, prima che sia espressamente indicato nella procedura di installazione.**

## 2 INSTALLAZIONE

Per installare il dispositivo di XK 21 attenersi alle fasi di seguito riportate:

1. Posizionare il dispositivo in prossimità dell'automazione da pilotare/sbloccare. Prestare attenzione agli ingombri del dispositivo riportati in Fig. 1;
2. In Fig. 3 è mostrato il retro del dispositivo evidenziando l'asola per il passaggio dei cavi elettrici (rif. 7) e l'alloggiamento per il cavo di trazione per lo sbocco manuale (rif. 8);
3. Utilizzare lo stesso XK 21 per segnare i riferimenti a parete dei fori da effettuare come indicato in Fig.4 rif 9);

**ATTENZIONE: Accertarsi che il foro di passaggio dei cavi elettrici e del cavo di sblocco sia di diametro non inferiore a 20 mm e che risulti posizionato come indicato in Fig.4 rif 10)**

4. Fissare a muro il dispositivo;
5. Collegare i cavi elettrici provenienti dall'automazione nelle apposite morsettiere dei micro interruttori (Fig.5) in funzione della tipologia del comando:
  - NO = Normalmente APERTO
  - NC = Normalmente CHIUSO
  - C = COMUNE
 rif. 11) = Attacco per il cavo di TERRA

**ATTENZIONE: L'XK21 non deve essere in alcun modo utilizzato come scatola di derivazione!**

6. Inserire il cavo di sblocco senza guaina all'interno dell'apposito foro come indicato in Fig.6 rif. 13), attraversando anche il tensionatore (rif. 12);
7. Prima di serrare il cavo di sblocco sul tensionatore portare il tensionatore stesso a fine corsa come mostrato in Fig.6 rif 12) agendo sulla testa della vite di regolazione con una chiave esagonale;

**Accertarsi che lo sportello del dispositivo XK 21 sia mantenuto aperto dalla Leva di Blocco rossa rif. 4) di Fig.2 prima di procedere al serraggio del cavo sul tensionatore.**

8. Utilizzando un paio di pinze, mettere in tensione il cavo SENZA SBLOCCARE L'OPERATORE collegato, serrare poi il cavo di sblocco sul tensionatore con l'apposita vite;
9. Agendo sulla testa della vite di regolazione con una chiave esagonale muovere il tensionatore fino a sbloccare l'operatore collegato come mostrato in Fig.7 rif. 14);
10. Tagliare il cavo in eccedenza all'uscita del tensionatore;
11. Se non presente, inserire la serratura conforme allo standard DIN 18252 sulla parte frontale del dispositivo XK 21 come mostrato in Fig.8;

**Per agevolare l'inserimento della serratura sciacciare le estremità superiori delle leve di azionamento micro come indicato in Fig.8 rif. 15).**

12. Fissare la serratura così inserita con l'apposita piastrina e viti a corredo ( Fig.8 );
13. Unire la parte frontale con la parte fissata al muro serrando le quattro viti autoforanti in Fig. 9 rif. 16);
14. Controllare l'attivazione dei micro interruttori ruotando la chiave nella serratura secondo lo schema riportato in Fig. 10:

- A = azionamento micro rif. 2) in Fig.2
- B = azionamento micro rif. 1) in Fig.2
- C = sgancio leva di sblocco

**ATTENZIONE: Controllare che la posizione C corrisponda alla scomparsa del pistoncino rif. 17) in Fig. 9 all'interno del corpo del dispositivo.**

15. Una volta controllato l'azionamento del pistoncino di sgancio da serratura rimuovere il tappo di sicurezza dalla leva di sblocco come indicato in Fig.11;
16. Chiudere il dispositivo XK 21 sollevando prima la Leva di Blocco rossa e poi la Leva di Sblocco a chiusura del dispositivo come indicato in Fig.12.

## Dichiarazione di Conformità

**Fabbricante** : FAAC S.p.A.  
**Indirizzo** : Via Benini, 1 40069 Zola Predosa  
 Bologna- ITALIA  
**Dichiara che** : Il dispositivo XK 21  
 è conforme alla Direttiva Bassa  
 Tensione 2006/95/CE

Bologna, 01 Dicembre 2007

L' Amministratore Delegato

A. Bassi



## 1 TECHNICAL SPECIFICATIONS

	L	H
Power supply voltage	24 Vdc 24 V~	115 - 230 V~ (+6% -10%)
Contacts max. Load	100 mA	15 A
Nr. of microswitches	2	2
Type of Contacts	NC/NO - NC/NO	NC/NO - NC/NO
IP Class	55	55
Lock	Standard DIN 18252 41,5 - 45 mm	Standard DIN 18252 41,5 - 45 mm
Release Travel	25 mm	25 mm
Installation	On-wall	On-wall

**IMPORTANT:** Do not remove the safety plug shown in Fig.11, before this is expressly indicated in the installation procedure.

## 2 INSTALLATION

To install the XK 21 device, observe the following steps:

- Position the device near the automated system to be piloted/released. Take into consideration the overall dimensions shown in Fig. 1;
- Fig.3 shows the rear of the device, indicating the slot for routing the electric cables ( ref. ⑦ ) and the housing of the traction cable for manual release ( ref. ⑧ );
- Use XK 21 to mark the on-wall references of the holes, as shown in Fig.4 ref. ⑨;

**IMPORTANT:** Make sure that the hole for routing the electric cables and the release cable, has a diameter of not less than 20 mm and is positioned as shown in Fig. 4 ref. ⑩

- Secure the device on a wall;
- Connect the electric cables coming from the automated system to the relevant terminal-boards of the microswitches (Fig.5) according to the type of command:

NO = Normally OPEN  
NC = Normally CLOSED  
C = COMMON  
ref. ⑪ = EARTH cable fitting

**IMPORTANT:** It's forbidden to use the XK21 as electric shunt box!

- Fit the release cable, without a sheath, inside the hole as shown in Fig. 6 ref. ⑬, crossing also over the tensioning device ( ref. ⑫ );
- Before you tighten the release cable on the tensioning device, take the device to the travel limit, as shown in Fig. 6 ref. ⑭, turning the head of the adjusting screw with a hexagon wrench;

**Make sure that the door of the XK 21 device is kept open by the red Locking Lever ref. ④ in Fig.2, before tightening the cable on the tensioning device.**

- Using a pair of pliers, apply tension to the cable WITHOUT RELEASING the connected OPERATOR, and then tighten the release cable on the tensioning device with the relevant screw;
- Turning the head of the adjustment screw with a hexagon wrench, move the tensioning device until you release the operator, connected as shown in Fig. 7 ref. ⑮;
- Cut excess cable at the exit of the tensioning device;
- If it is not present, fit the lock, conforming to standard DIN 18252 on the front of the XK 21 device as shown in Fig. 8;

**To facilitate fitting the lock, push down the top ends of the levers activating the microswitches as shown in Fig. 8 ref. ⑯.**

- Fasten the lock, inserted as above, with the supplied plate and screws ( Fig.8 );
- Join the front part to the part secured to the wall, tightening the four self-forming screws as shown in Fig. 9 ref. ⑰;
- Check activation of the microswitches, turning the key in the lock according to the diagram in Fig.10:
  - A = activation of microswitch ref. ② in Fig.2
  - B = activation of microswitch ref. ① in Fig.2
  - C = detachment of release lever

**IMPORTANT:** Check if position C corresponds to the disappearance of the piston ref. ⑰ in Fig.9, inside the body of the device.

- When you have checked the activation of the lock release piston, remove the safety plug from the release lever as shown in Fig. 11;
- Close the XK 21 device, first lifting the red Locking Lever, and then the Release Lever to close the device as shown in Fig. 12.

## Declaration of Conformity

**Manufacturer** : FAAC S.p.A.  
**Address** : Via Benini, 1 40069 Zola Predosa  
Bologna- ITALY  
**Declares that** : Device XK 21  
conforms to Low Voltage Directive  
2006/95/CE

Bologna, 01 December 2007

The Managing Director  
A. Bassi



## 1 CARACTÉRISTIQUES TECHNIQUES

	L	H
Tension d'Alimentation	24 Vcc 24 V~	115 - 230 V~ (+6% -10%)
Charge Maxi Contacts	100 mA	15 A
Nombre micro-interrupteurs	2	2
Type de contacts	NF/NO - NF/NO	NF/NO - NF/NO
Degré IP	55	55
Serrure	Standard DIN 18252 41,5 - 45 mm	Standard DIN 18252 41,5 - 45 mm
Course de Déverrouillage	25 mm	25 mm
Installation	Murale	Murale

**ATTENTION: Ne pas enlever le bouchon de sécurité illustré dans la Fig. 11, avant l'indication expresse au cours de la procédure d'installation.**

## 2 INSTALLATION

Pour installer le dispositif de XK 21 s'en tenir aux phases reportées ci-après:

- Positionner le dispositif à proximité de l'automatisme à piloter/déverrouiller. Veiller aux encombrements du dispositif indiqués dans la Fig. 1;
- La Fig. 3 illustre l'arrière du dispositif en indiquant la rainure de passage des câbles électriques ( réf. ⑦ ) et le logement du câble de traction pour le déverrouillage manuel ( réf. ⑧ );
- Utiliser XK 21 pour marquer les références au mur des trous à réaliser d'après la Fig. 4 réf. ⑨;

**ATTENTION: S'assurer que le trou de passage des câbles électriques et du câble de déverrouillage a un diamètre non inférieur à 20 mm et qu'il est positionné d'après la Fig.4 réf. ⑩**

- Fixer le dispositif au mur;
- Raccorder les câbles électriques en provenance de l'automatisme sur les borniers des micro-interrupteurs (Fig.5) en fonction du type de commande:
  - NON = Normalement OUVERT
  - NF = Normalement FERMÉ
  - C = COMMUN
  - réf. ⑪ = Patte d'attache pour le câble de TERRE

**IMPORTANT: Il est formellement interdit d'utiliser XK21 comme boîte de dérivation!**

- Introduire le câble de déverrouillage sans gaine à l'intérieur du trou spécifique d'après la Fig.6 réf. ⑬, traversant également le tendeur ( réf. ⑫ );
- Avant de serrer le câble de déverrouillage sur le tendeur, amener le tendeur en fin de course d'après la Fig.6 réf. ⑫ en agissant sur la tête de la vis de réglage avec une clé hexagonale;

**S'assurer que le capot du dispositif XK 21 est maintenu ouvert par le levier de Blocage rouge réf. ④ Fig.2 avant de serrer le câble sur le tendeur.**

- Avec une paire de pinces, tendre le câble SANS DÉVERROUILLER L'OPÉRATEUR raccordé, puis serrer le câble de déverrouillage sur le tendeur avec la vis spécifique;
- En agissant sur la tête de la vis de réglage avec une clé hexagonale, actionner le tendeur jusqu'au déverrouillage de l'opérateur connecté d'après la Fig.7 réf. ⑭;
- Couper le câble en excès à la sortie du tendeur;
- En l'absence de tendeur, introduire la serrure conforme au standard DIN 18252 à l'avant du dispositif XK 21 d'après la Fig.8;

**Pour faciliter l'introduction de la serrure, écraser les extrémités supérieures des leviers d'actionnement des micro-interrupteurs d'après la Fig.8 réf. ⑮.**

- Fixer la serrure ainsi introduite avec la plaquette et les vis fournies (Fig.8);
- Unir la partie frontale et la partie fixe au mur en serrant les quatre vis autoforçées Fig. 9 réf. ⑯;
- Contrôler l'activation des micro-interrupteurs en tournant la clé dans la serrure d'après le schéma présent dans la Fig. 10:

- A = actionnement micro-interrupteur réf. ② Fig.2
- B = actionnement micro-interrupteur réf. ① Fig.2
- C = déclenchement levier de déverrouillage

**ATTENTION: Contrôler que la position C correspond à la disparition du piston réf. ⑰ Fig. 9 à l'intérieur du corps du dispositif.**

- Après avoir contrôlé l'actionnement du piston de déclenchement à partir de la serrure, enlever le bouchon de sécurité du levier de déverrouillage d'après la Fig.11;
- Fermer le dispositif XK 21 en soulevant d'abord le Levier de Blocage rouge et puis le Levier de Déverrouillage pour fermer le dispositif d'après la Fig.12.

## Déclaration de Conformité

Fabricant : FAAC S.p.A.  
 Adresse : Via Benini, 1 40069 Zola Predosa  
 Bologna- ITALIE  
 Déclare que : Le dispositif XK 21  
 est conforme à la Directive pour Basse  
 Tension 2006/95/CE

Bologna, le 01 Décembre 2007

L'Administrateur Délégué

A. Bassi





## 1 TECHNISCHE DATEN

	L	H
Versorgungsspannung	24 Vdc 24 V~	115 - 230 V~ (+6% -10%)
Max. Last Kontakte	100 mA	15 A
Anzahl Mikro	2	2
Art der Kontakte	NC/NO - NC/NO	NC/NO - NC/NO
Schutzart IP	55	55
Schloss	Standard DIN 18252 41,5 - 45 mm	Standard DIN 18252 41,5 - 45 mm
Entriegelungshub	25 mm	25 mm
Montage	an der Wand	an der Wand

**ACHTUNG:** Die Sicherheitsabdeckung (Abb. 11) erst dann entfernen, wenn dies ausdrücklich in den Montageanweisungen angegeben ist.

## 2 MONTAGE

Für die Montage der Vorrichtung XK21 sind die nachfolgenden Schritte auszuführen:

- Die Vorrichtung in der Nähe der zu steuernden/ zu entriegelnden Automation positionieren. Die Abmessungen der Vorrichtungen laut Fig. 1 berücksichtigen;
- In der Fig. 3 ist die Rückseite der Vorrichtung mit dem Langloch für den Durchzug der Stromkabel ( Bez. ⑦ ) und der Aufnahme für das Zugkabel zur manuellen Entriegelung ( Bez. ⑧ ) abgebildet;
- Zum Anzeichnen der Referenzpunkte für die Bohrungen an der Wand die Vorrichtung XK 21 verwenden (siehe Fig. 4, Bez. ⑨ );

**ACHTUNG:** Sicherstellen, dass die Bohrung für den Durchzug der Stromkabel und des Entriegelungskabels einen Durchmesser von mindestens 20 mm aufweist und entsprechend den Angaben in Fig. 4 Bez. ⑩ ausgebildet wird

- Die Vorrichtung an der Wand befestigen;
- Die von der Automation ausgehenden Stromkabel an den entsprechenden Klemmleisten der Mikroschalter (Fig. 5) je nach Art der Schaltung anschließen:  
NO = SCHLIESSER  
NC = OFFNER  
C = SAMMELKONTAKT  
Bez. ⑪ = Anschluss für das ERDUNGSKABEL

**WICHTIG:** Die Vorrichtung XK21 nie als Abzweigdose verwenden!

- Das Entriegelungskabel ohne Ummantelung in die entsprechende Öffnung (siehe Fig. 6 Bez. ⑬) durch den Spanner ( Bez. ⑫ ) einführen;
- Vor dem Festspannen des Entriegelungskabels am Spanner einen Sechskantschlüssel am Kopf der Stellschraube ansetzen und den Spanner bis zum Endanschlag schieben (siehe Fig. 6 Bez. ⑬);

**Vor dem Festspannen des Kabels am Spanner sicherstellen, dass die Klappe der Vorrichtung XK 21 durch den roten Verriegelungshebel (Fig. 2, Bez. ④) offen beibehalten wird.**

- Das Kabel mit einer Zange spannen, OHNE DEN angeschlossenen ANTRIEB ZU ENTRIEGELN. Dann das Freigabekabel mit der entsprechenden Schraube am Spanner festspannen;
- Einen Sechskantschlüssel an den Kopf der Stellschraube ansetzen und den Spanner so weit bewegen, bis der angeschlossene Antrieb entriegelt ist (siehe Fig. 7, Bez. ⑭);
- Das überstehende Kabel am Ausgang des Spanners abschneiden;
- Soweit nicht bereits vorhanden, das Schloss nach DIN 18252 an der Vorderseite der Vorrichtung XK21 laut Darstellung in der Fig. 8 einsetzen;

**Um das Schloss leichter einsetzen zu können, die oberen Enden der Hebel zur Mikrobetätigung laut Angaben in der Fig. 8 Bez. ⑮ zusammendrücken.**

- Das so eingesetzte Schloss mit der entsprechenden Scheibe und den Schrauben (im Lieferumfang enthalten) befestigen (Fig. 8);
- Den frontseitigen Teil mit dem an der Wand befestigten Teil verbinden und hierzu die vier selbstschneidenden Schrauben (Fig. 9 Bez. ⑯) festziehen;
- Sicherstellen, dass die Mikroschalter asprechen und hierzu den Schlüssen nach dem Schema laut Fig. 10 im Schloss drehen:  
A = Betätigung Mikro Bez. ② (Fig. 2)  
B = Betätigung Mikro Bez. ① (Fig. 2)  
C = sgancio leva di sblocco

**ACHTUNG:** Sicherstellen, dass der Kolben (Fig. 9, Bez. ⑰) im Körper der Vorrichtung an der Position C ausführt.

- Nach der Prüfung der Betätigung des Kolbens zur Freigabe vom Schloss die Sicherheitsabdeckung des Entriegelungshebels laut Fig. 11 entfernen;
- Die Vorrichtung XK 21 verschließen und hierzu zuerst den roten Verriegelungshebel und dann den Entriegelungshebel zum Schließen der Vorrichtung laut Angaben in Fig. 12 anheben.

## Konformitätserklärung

Hersteller : FAAC S.p.A.  
Adresse : Via Benini, 1 40069 Zola Predosa  
Bologna- ITALIEN  
erklärt, dass : die Sicherheitsvorrichtung XK 21  
der Richtlinie 2006/95/CE

Bologna, 01 Dezember 2007

Geschäftsführer  
A. Bassi



## 1 CARACTERÍSTICAS TÉCNICAS

	L	H
Tensión de Alimentación	24 Vdc 24 V~	115 - 230 V~ (+6% -10%)
Carga Máxima Contactos	100 mA	15 A
Número Microinterruptores	2	2
Tipo de Contactos	NC/NA - NC/NA	NC/NA - NC/NA
Grado IP	55	55
Cerradura	Standard DIN 18252 41,5 - 45 mm	Standard DIN 18252 41,5 - 45 mm
Carrera de desbloqueo	25 mm	25 mm
Instalación	En pared	En pared

**⚠ ATENCIÓN:** No retire el tapón de seguridad evidenciado en la Fig. 11, antes de que se indique expresamente en el procedimiento de instalación.

## 2 INSTALACIÓN

Para instalar el dispositivo XK 21 proceda del siguiente modo:

1. Coloque el dispositivo cerca del automatismo que se quiere controlar/desbloquear. Preste atención a las dimensiones totales del dispositivo, que se indican en la Fig. 1;
2. En la Fig. 3 se muestra la parte trasera del dispositivo en la que se destaca la ranura para el paso de los cables eléctricos ( ref. ⑦ ) y el alojamiento para el cable de tracción para el desbloqueo manual ( ref. ⑧ );
3. Utilice el mismo XK 21 para marcar en la pared la posición de los orificios que deberá realizar, tal y como se indica en la Fig.4 ref. ⑨;

**⚠ ATENCIÓN:** Asegúrese de que el orificio de paso de los cables eléctricos y del cable de desbloqueo tenga un diámetro no inferior a 20 mm, y que esté posicionado como se indica en la Fig.4 ref. ⑩

4. Fije el dispositivo en la pared;
5. Conecte los cables eléctricos en salida del automatismo en las correspondientes regletas de bornes de los microinterruptores (Fig.5), en función del tipo de mando:
  - NA = Normalmente ABIERTO
  - NC = Normalmente CERRADO
  - C = COMÚN
  - ref. ⑪ = Conexión para el cable de TIERRA

**⚠ ATENCIÓN:** Es prohibido utilizar el XK21 como caja de derivación!

6. Inserte el cable de desbloqueo sin vaina dentro del orificio, como se indica en la Fig.6 ref. ⑬, atravesando también el tensor ( ref. ⑫ );
7. Antes de apretar el cable de desbloqueo en el tensor, coloque el tensor a final de carrera, como se indica en la Fig.6 ref. ⑫, y manipule el tornillo de reglaje con una llave hexagonal;

**👉 Asegúrese de que la portezuela del dispositivo XK 21 se mantenga abierta gracias a la Palanca de Bloqueo roja ref. ④ de Fig.2 antes de apretar el cable en el tensor.**

8. Utilizando un par de pinzas, tense el cable SIN DESBLOQUEAR EL OPERADOR conectado, seguidamente apriete el cable de desbloqueo en el tensor con el correspondiente tornillo;
9. Con una llave hexagonal manipule la cabeza del tornillo de reglaje y mueva el tensor hasta desbloquear el operador conectado, tal y como se muestra en la Fig.7 ref. ⑭;
10. Corte el cable sobrante a la salida del tensor;
11. Si no estuviera presente, coloque la cerradura conforme con el estándar DIN 18252 en la parte frontal del dispositivo XK 21, como se muestra en la Fig.8;

**👉 Para facilitar la inserción de la cerradura, apriete el extremo superior de las palancas de accionamiento de los microinterruptores, como se indica en la Fig.8 ref. ⑮.**

12. Fije la cerradura ya insertada con la placa y los tornillos suministrados en dotación ( Fig.8 ).
13. Una la parte frontal con la parte fijada a la pared y apriete los cuatro tornillos con rosca autofortante como se muestra en la Fig. 9 ref. ⑯.
14. Compruebe la activación de los microinterruptores girando la llave en la cerradura según el esquema indicado en la Fig. 10:
  - A = accionamiento microinterruptor ref. ② en Fig.2
  - B = accionamiento microinterruptor ref. ① en Fig.2
  - C = desenganche de la palanca de desbloqueo

**⚠ ATENCIÓN:** Compruebe que la posición C correspondiente a la posición retráctil del pistón (ref. ⑰ en Fig. 9) en el interior del cuerpo del dispositivo.

15. Una vez comprobado el accionamiento del pistón de desenganche de la cerradura, retire el tapón de seguridad de la palanca de desbloqueo como se indica en la Fig.11.
16. Cierre el dispositivo XK 21 levantando antes la palanca de bloqueo roja y luego la palanca de desbloqueo de cierre del dispositivo, tal y como se indica en la Fig.12.

## Declaración de conformidad

**Fabricante** : FAAC S.p.A.  
**Dirección** : Via Benini, 1 40069 Zola Predosa  
 Bologna - ITALIA  
**Declara que** : El dispositivo XK 21  
 cumple con la Directiva De Baja  
 Tensión 2006/95/CE

Bologna, 01 de diciembre de 2007

El Administrador Delegado  
 A. Bassi



**1 TECHNISCHE EIGENSCHAPPEN**

	L	H
Voedingsspanning	24 Vdc 24 V~	115 - 230 V~ (+6% -10%)
Max. belasting contacten	100 mA	15 A
Aantal microschakelaars	2	2
Soort contacten	NC/NO - NC/NO	NC/NO - NC/NO
IP-graad	55	55
Slot	Standaard DIN 18252 41,5 - 45 mm	Standaard DIN 18252 41,5 - 45 mm
Slaglengte ontgrendeling	25 mm	25 mm
Installatie	Wandmodel	Wandmodel

**⚠ LET OP: De in Fig. 11 aangeduide veiligheidsdop mag niet worden verwijderd voordat dat uitdrukkelijk is aangegeven in de installatieprocedure.**

**2 INSTALLATIE**

Om de voorziening XK 21 te installeren moeten de hieronder aangegeven fasen worden gevolgd:

- Plaats de voorziening vlakbij het te sturen/ontgrendelen automatisch systeem. Let op de in Fig. 1 aangegeven afmetingen van de voorziening;
- In Fig. 3 wordt de achterkant van de voorziening getoond, met de aanduiding van het gat waar de elektriciteitskabels doorheen moeten ( ref. ⑦ ), en de holte voor de trekkel van de handmatige ontgrendeling ( ref. ⑧ );
- Gebruik de XK 21 om op de wand te markeren waar de gaten moeten worden geboord, zoals aangegeven in Fig.4 ref. ⑨;

**⚠ LET OP: Controleer of de doorgang voor de elektriciteitskabels en het gat voor de ontgrendelingskabel een diameter hebben van minstens 20 mm, en op de plaats zitten die is aangegeven in Fig.4 ref ⑩**

- Bevestig de voorziening aan de muur;
- Sluit de elektriciteitskabels die van het automatisch systeem afkomstig zijn aan op de speciale klemmenborden van de microschakelaars (Fig. 5) afhankelijk van het soort commando:  
NO = Normaal OPEN  
NC = Normaal GESLOTEN  
C = GEMEENSCHAPPELIJKE AANSLUITING  
ref. ⑪ = Aansluiting voor AARDINGSkabel

**⚠ LET OP: De XK21 mag op geen enkele wijze worden gebruikt als aftakdoos!**

- Steek de ontgrendelingskabel zonder omhulsel in het speciale gat, zoals aangegeven in Fig.6 ref. ⑬, en daarmee ook door de spanrichting ( ref. ⑫ );
- Zet alvorens de ontgrendelingskabel op de spanrichting vast te zetten de inrichting zelf helemaal op het einde zijn slaglengte, zoals aangegeven in Fig.6 ref. ⑫, door met een zeskantsleutel aan de regelschroef te draaien;

**👉 Controleer of het deurtje van de voorziening XK 21 open wordt gehouden door de rode vergrendelingshendel, ref. ④ in Fig.2, alvorens de kabel op de spanrichting vast te zetten.**

- Zet met behulp van een tang de kabel onder spanning ZONDER de daarop aangesloten AANDRIJVING TE ONTGRENDELEN, en zet de ontgrendelingskabel vervolgens vast met de speciale Schroef;
- Beweeg de spanrichting door met een zeskantsleutel aan de kop van de regelschroef te draaien, tot de daarop aangesloten aandrijving wordt ontgrendeld, zoals getoond in Fig.7 ref. ⑭;
- Snijd het overflotige deel van de kabel eraf bij de uitgang van de spanrichting;
- Als er geen slot is, plaats er dan een conform de standaard DIN 18252 op de voorkant van de voorziening XK 21, zoals getoond in Fig.8;

**👉 Druk, om het slot er beter in te krijgen, op de bovenste uiteinden van de inschakelhendels van de microschakelaars zoals aangegeven in Fig.8 ref. ⑮.**

- Bevestig het er zo in gezette slot met het plaatje en de schroeven (bijgeleverd) ( Fig. 8 );
- Bevestig de voorkant op het aan de muur bevestigde deel door de vier draadvormende schroeven vast te draaien Fig. 9 ref. ⑯;
- Controleer of de microschakelaars worden ingeschakeld als de sleutel van het slot wordt gedraaid volgens het schema in Fig. 10:

- A = inschakeling microschakelaars ref. ② in Fig.2
- B = inschakeling microschakelaars ref. ① in Fig.2
- C = loskoppelen ontgrendelingshendel

**⚠ LET OP: Controleer of de positie C overeenkomt met het verdwijnen van het zuigertje ref. ⑰ in Fig. 9 in de behuizing van de voorziening.**

- Verwijder, als eenmaal is nagegaan dat het ontgrendelingszuigertje wordt ingeschakeld, de veiligheidsdop van de ontgrendelingshendel, zoals aangegeven in Fig. 11;
- Sluit de voorziening XK 21 door eerst de rode vergrendelingshendel en vervolgens de ontgrendelingshendel voor het sluiten van de voorziening omhoog te zetten, zoals aangegeven in Fig. 12.

**Verklaring van Overeenstemming**

Fabrikant : FAAC S.p.A.  
Adres : Via Benini, 1 40069 Zola Predosa  
Bologna- ITALIE  
Verklaart dat : De voorziening XK 21  
conform is aan de richtlijn 2006/95/CE

Bologna, 01 december 2007

De Algemeen Directeur  
A. Bassi



Le descrizioni e le illustrazioni del presente manuale non sono impegnative. La FAAC si riserva il diritto, lasciando inalterate le caratteristiche essenziali dell'apparecchiatura, di apportare in qualunque momento e senza impegnarsi ad aggiornare la presente pubblicazione, le modifiche che essa ritiene convenienti per miglioramenti tecnici o per qualsiasi altra esigenza di carattere costruttivo o commerciale.

The descriptions and illustrations contained in the present manual are not binding. FAAC reserves the right, whilst leaving the main features of the equipments unaltered, to undertake any modifications it holds necessary for either technical or commercial reasons, at any time and without revising the present publication.

Les descriptions et les illustrations du présent manuel sont fournies à titre indicatif. FAAC se réserve le droit d'apporter à tout moment les modifications qu'elle jugera utiles sur ce produit tout en conservant les caractéristiques essentielles, sans devoir pour autant mettre à jour cette publication.

Die Beschreibungen und Abbildungen in vorliegendem Handbuch sind unverbindlich. FAAC behält sich das Recht vor, ohne die wesentlichen Eigenschaften dieses Gerätes zu verändern und ohne Verbindlichkeiten in Bezug auf die Neufassung der vorliegenden Anleitungen, technisch bzw. konstruktiv/kommerziell bedingte Verbesserungen vorzunehmen.

Las descripciones y las ilustraciones de este manual no comportan compromiso alguno. FAAC se reserva el derecho, dejando inmutadas las características esenciales de los aparatos, de aportar, en cualquier momento y sin comprometerse a poner al día la presente publicación, todas las modificaciones que considere oportunas para el perfeccionamiento técnico o para cualquier otro tipo de exigencia de carácter constructivo o comercial.

De beschrijvingen in deze handleiding zijn niet bindend. FAAC behoudt zich het recht voor op elk willekeurig moment de veranderingen aan te brengen die het bedrijf nuttig acht met het oog op technische verbeteringen of alle mogelijke andere productie- of commerciële eisen, waarbij de fundamentele eigenschappen van de apparaat gehandhaafd blijven, zonder zich daardoor te verplichten deze publicatie bij te werken.



# FAAC

FAAC S.p.A.  
Via Benini, 1  
40069 Zola Predosa (BO) - ITALIA  
Tel. 0039.051.61724 - Fax. 0039.051.758518  
www.faac.it  
www.faacgroup.com



732555 - Rev. A