



IS121 Rev.08 07/02/2022

Serie BE20
Automazione per cancelli a battente
Swing gates automations
Automatisierung für Drehtore
Automatisme pour portails à battant
Automatismos para cancelas batientes
Automações para portões de batente
 Istruzioni originali



ISTRUZIONI E AVVERTENZE PER L'INSTALLATORE
INSTRUCTIONS AND RECOMMENDATIONS FOR THE INSTALLER
ANWEISUNGEN UND HINWEISE FÜR DEN INSTALLATEUR
INSTRUCTIONS ET AVERTISSEMENTS POUR L'INSTALLATEUR
INSTRUCCIONES Y ADVERTENCIAS PARA EL INSTALADOR
INSTRUÇÕES E AVISOS PARA O INSTALADOR

Avvertenze generali

 **La mancata osservanza delle informazioni contenute nel presente manuale può dare luogo a infortuni personali o danni all'apparecchio.**

Il presente manuale di installazione è rivolto esclusivamente a personale qualificato.

ROGER TECHNOLOGY declina qualsiasi responsabilità derivante da un uso improprio o diverso da quello per cui è destinato ed indicato nel presente manuale.

L'installazione, i collegamenti elettrici e le regolazioni devono essere effettuati da personale qualificato nell'osservanza della Buona Tecnica e in ottemperanza alle norme vigenti.

Leggere attentamente le istruzioni prima di iniziare l'installazione del prodotto. Una errata installazione può essere fonte di pericolo.

Prima di iniziare l'installazione verificare l'integrità del prodotto: in caso di dubbi non utilizzare il prodotto e rivolgersi esclusivamente a personale professionalmente qualificato.

Non installare il prodotto in ambiente e atmosfera esplosivi: presenza di gas o fumi infiammabili costituiscono un grave pericolo per la sicurezza.

Prima di installare la motorizzazione, apportare tutte le modifiche strutturali relative alla realizzazione dei franchi di sicurezza ed alla protezione o segregazione di tutte le zone di schiacciamento, cesoiamento, convogliamento e di pericolo in genere.

Verificare che la struttura esistente abbia i necessari requisiti di robustezza e stabilità.

ROGER TECHNOLOGY non è responsabile dell'inosservanza della Buona Tecnica nella costruzione degli infissi da motorizzare, nonché delle deformazioni che dovessero intervenire nell'utilizzo.

I dispositivi di sicurezza (fotocellule, coste sensibili, stop di emergenza, ecc.) devono essere installati tenendo in considerazione: le normative e le direttive in vigore, i criteri della Buona Tecnica, l'ambiente di installazione, la logica di funzionamento del sistema e le forze sviluppate dalla porta o cancello motorizzati.

I dispositivi di sicurezza devono proteggere eventuali zone di schiacciamento, cesoiamento, convogliamento e di pericolo in genere, della porta o cancello motorizzati.

ROGER TECHNOLOGY declina ogni responsabilità qualora vengano installati componenti incompatibili ai fini della sicurezza e del buon funzionamento.

Applicare le segnalazioni previste dalle norme vigenti per individuare le zone pericolose.

Ogni installazione deve avere visibile l'indicazione dei dati identificativi della porta o cancello motorizzati.

Prevedere sulla rete di alimentazione un interruttore o un sezionatore onnipolare con distanza di apertura dei contatti uguale o superiore a 3 mm.

Verificare che a monte dell'impianto elettrico vi sia un interruttore differenziale con soglia di 0,03 A ed una protezione di sovracorrente adeguati nell'osservanza della Buona Tecnica ed in ottemperanza alle norme vigenti.

Quando richiesto, collegare l'automazione ad un efficace impianto di messa a terra ⊕ eseguito come indicato dalle vigenti norme di sicurezza.

Durante gli interventi di installazione, manutenzione e riparazione, togliere l'alimentazione prima di aprire il coperchio per accedere alle parti elettriche.

La manipolazione delle parti elettroniche deve essere effettuata munendosi di bracciali conduttivi antistatici collegati a terra.

Per l'eventuale riparazione o sostituzione dei prodotti dovranno essere utilizzati esclusivamente ricambi originali.

L'installatore deve fornire tutte le informazioni relative al funzionamento automatico, manuale e di emergenza della porta o cancello motorizzati, e consegnare all'utilizzatore dell'impianto le istruzioni d'uso.

I materiali dell'imballaggio (plastica, polistirolo, ecc.) non vanno dispersi nell'ambiente e non devono essere lasciati alla portata dei bambini in quanto potenziali fonti di pericolo.

Smaltire e riciclare gli elementi dell'imballo secondo le disposizioni delle norme vigenti.

È necessario conservare queste istruzioni e trasmetterle ad eventuali subentranti nell'uso dell'impianto.

Dichiarazione di conformità

Il sottoscritto, rappresentante il seguente costruttore

Roger Technology - Via Botticelli 8, 31021 Bonisiolo di Mogliano V.to (TV)

DICHIARA che l'apparecchiatura descritta in appresso:

Descrizione: Automazione per cancelli a battente

Modello: serie BE20

È conforme alle disposizioni legislative che traspongono le seguenti direttive:

- Direttiva **2004/108/EC** (Direttiva EMC) e successivi emendamenti;
- Direttiva **2006/95/EC** (Direttiva Bassa Tensione) e successivi emendamenti;

e che sono state applicate tutte le norme e/o specifiche tecniche di seguito indicate

EN 61000-6-3

EN 61000-6-2

EN 60335-1

EN 60335-2-103

Ultime due cifre dell'anno in cui è stata affissa la marcatura CE 15.

Luogo: Mogliano V.to

Data: 03-06-2015

Firma



General safety precautions

Failure to respect the information given in this manual may cause personal injury or damage to the device.

This installation manual is intended for qualified personnel only.

ROGER TECHNOLOGY cannot be held responsible for any damage or injury due to improper use or any use other than the intended usage indicated in this manual.

Installation, electrical connections and adjustments must be performed by qualified personnel, in accordance with best practices and in compliance with applicable regulations.

Read the instructions carefully before installing the product. Bad installation could be dangerous.

Before installing the product, make sure it is in perfect condition: if in doubt, do not use the equipment and contact qualified personnel only.

Do not install the product in explosive areas and atmospheres: the presence of inflammable gas or fumes represents a serious safety hazard.

Before installing the motorisation device, make all the necessary structural modifications to create safety clearance and to guard or isolate all the crushing, shearing, trapping and general hazardous areas.

Make sure the existing structure is up to standard in terms of strength and stability.

ROGER TECHNOLOGY is not responsible for failure to observe Good Working Methods when building the frames to be motorised, or for any deformation during use.

The safety devices (photocells, safety edges, emergency stops, etc.) must be installed taking into account: applicable laws and directives, Good Working Methods, installation premises, system operating logic and the forces developed by the motorised door or gate.

The safety devices must protect against crushing, cutting, trapping and general danger areas of the motorised door or gate.

ROGER TECHNOLOGY declines all responsibility if component parts not compatible with safe and correct operation are fitted.

Display the signs required by law to identify hazardous areas.

Each installation must bear a visible indication of the data identifying the motorised door or gate.

An omnipolar disconnection switch with a contact opening distance of at least 3mm must be fitted on the mains supply.

Make sure that upline from the mains power supply there is a residual current circuit breaker that trips at no more than 0.03A and overcurrent cutout upstream of the electrical system in accordance with best practices and in compliance with applicable regulations.

When requested, connect the automation to an effective earthing system (⊕) that complies with current safety standards.

During installation, maintenance and repair operations, cut off the power supply before opening the cover to access the electrical parts.

The electronic parts must be handled using earthed antistatic conductive arms.

Only use original spare parts for repairing or replacing products.

The installer must supply all information concerning the automatic, manual and emergency operation of the motorised door or gate, and must provide the user with the operating instructions.

The packaging materials (plastic, polystyrene, etc.) should not be discarded in the environment or left within reach of children, as they are a potential source of danger.

Dispose of and recycle the packing components in accordance with the standards in force.

These instructions must be kept and forwarded to all possible future user of the system.

Declaration of Conformity

I the undersigned, as acting legal representative of the manufacturer:

Roger Technology - Via Botticelli 8, 31021 Bonisiolo di Mogliano V.to (TV)

hereby DECLARE that the appliance described hereafter:

Description: Swing gate automation

Model: serie BE20

Is conformant with the legal requisites of the following directives:

- Directive **2004/108/EC** (EMC Directive) and subsequent amendments;
- Directive **2006/95/EC** (Low Voltage Directive) and subsequent amendments;

and that all the standards and/or technical requirements indicated as follows have been applied:

EN 61000-6-3

EN 61000-6-2

EN 60335-1

EN 60335-2-103

Last two figures of year in which marking was applied CE 15.

Place: Mogliano V.to

Date: 03-06-2015

Signature



Allgemeine Sicherheitshinweise

Die Nichteinhaltung der in dieser Gebrauchsanleitung enthaltenen Informationen kann Verletzungen oder Schäden am Gerät verursachen.

Das vorliegende Installationshandbuch ist ausschließlich für das Fachpersonal bestimmt.

ROGER TECHNOLOGY lehnt jede Haftung für Schäden, die durch unsachgemäßen oder nicht bestimmungsgemäßen, den Angaben dieses Handbuchs nicht entsprechenden Gebrauch verursacht werden, ab.

Die Montage, die elektrischen Anschlüsse und Einstellungen sind fachgerecht und unter Beachtung der Montageanweisung durch qualifiziertes Personal auszuführen. Lesen Sie die Anleitungen vor der Montage des Produktes aufmerksam durch. Eine fehlerhafte Montage kann zu Verletzungen und Sachschäden führen.

Vor Beginn der Montage ist der einwandfreie Zustand des Produkts zu überprüfen: im Zweifelsfall das Gerät nicht benutzen und sich ausschließlich an qualifiziertes Fachpersonal wenden.

In explosionsgefährdeten Bereichen darf das Produkt nicht eingebaut werden: Entzündbare Gase oder Rauch stellen eine ernsthafte Sicherheitsgefährdung dar.

Nehmen Sie vor der Montage des Antriebs alle Veränderungen an der Struktur für die lichten Sicherheitsräume und den Schutz bzw. die Abtrennung aller Quetsch-, Scher-, Einzieh- und allgemeiner Gefahrenstellen vor.

Es ist sicherzustellen, dass die tragende Struktur die erforderlichen Voraussetzungen an Festigkeit und Stabilität erfüllt.

ROGER TECHNOLOGY schließt eine Haftungsübernahme im Falle der Nichtbeachtung der Montageanweisung bei der Fertigung der zu motorisierenden Türprofile aus. Beachten Sie bei der Montage der Sicherheitseinrichtungen (Lichtschranken, Kontaktleisten, Not-Stopps etc.) unbedingt die geltenden Normen und Richtlinien, die Montageanweisung, die Montageumgebung, die Betriebslogik des Systems und die von der motorisierten Tür oder Tor entwickelten Kräfte.

Die Sicherheitseinrichtungen dienen dem Schutz vor Quetsch-, Scher-, Einzieh- und sonstigen Gefahrenbereichen der motorisierten Tür oder des motorisierten Tors nach Montage des Antriebs.

ROGER TECHNOLOGY lehnt jede Haftung für die Montage von sicherheits- und betriebstechnisch ungeeigneten Bauteilen ab.

Zur Erkennung der Gefahrenbereiche sind die vorgeschriebenen Hinweisschilder anzubringen.

Bei jeder Installation müssen die Identifikationsdaten der motorisierten Tür oder des Tors an sichtbarer Stelle angebracht werden.

Am Versorgungsnetz einen allpoligen Schalter/Trennschalter mit Öffnungsabstand der Kontakte von mindestens 3 mm einbauen.

Stellen Sie sicher, dass der Stromversorgung ein Differentialschalter mit einer Eingriffsschwelle von nicht mehr als 0,03 A vorgeschaltet ist, der den geltenden Normen entspricht.

Falls vorgeschrieben, den Antrieb an eine wirksame und den Sicherheitsnormen entsprechende Erdungsanlage (⊕) anschließen.

Unterbrechen Sie während der Montage-, Wartungs- oder Reparaturarbeiten die Stromzufuhr, bevor Sie den Deckel für den Zugang zu den elektrischen Geräten öffnen.

Eingriffe an den elektronischen Geräten dürfen nur mit antistatischem geerdeten Armschutz vorgenommen werden.

Bei Reparaturen oder Austausch der Produkte dürfen ausschließlich Original-Ersatzteile verwendet werden.

Der Monteur ist verpflichtet, dem Betreiber der Anlage alle erforderlichen Informationen zum automatischen und manuellen Betrieb, sowie dem Notbetrieb der motorisierten Tür oder des motorisierten Tors zu liefern und die Betriebsanleitung auszuhändigen.

Die Verpackungsmaterialien (Kunststoff, Polystyrol usw.) müssen sachgemäß entsorgt werden und dürfen nicht in Kinderhände gelangen, da sie eine Gefahrenquelle darstellen können. Die Verpackungskomponenten sind gemäß der geltenden Vorschriften zu entsorgen und zu recyceln.

Die Hinweise sind sicher aufzubewahren und auch allen weiteren Benutzern der Anlage zur Verfügung zu stellen.

Konformitätserklärung

Der Unterzeichnende, in Vertretung des Herstellers:

Roger Technology – Via Botticelli 8, 31021 Bonisiolo di Mogliano V.to (TV)

ERKLÄRT, dass das nachfolgend beschriebene Gerät:

Beschreibung: Automatisierung für Drehtore

Modell: **Serie BE20**

mit den gesetzlichen Bestimmungen übereinstimmt, die folgende Richtlinien umsetzen:

- Richtlinie **2004/108/EC** (EMV-Richtlinie) und darauf folgende Abänderungen
- Richtlinie **2006/95/EC** (Niederspannungsrichtlinie) und darauf folgende Abänderungen

und dass alle im Folgenden aufgeführten Normen und/oder technischen Spezifikationen eingehalten wurden:

EN 61000-6-3

EN 61000-6-2

EN 60335-1

EN 60335-2-103

Die beiden letzten Ziffern des Jahres, in dem die CE Kennzeichnung angebracht wurde 15.

Ort: Mogliano V.to

Datum: 03-06-2015

Unterschrift



Consignes générales de sécurité

Le non-respect des informations contenues dans le présent manuel peut donner lieu à des accidents personnels ou à des endommagements de l'appareil.

Le présent manuel d'installation s'adresse uniquement à un personnel qualifié.

ROGER TECHNOLOGY décline toute responsabilité dérivant d'une utilisation impropre ou différente de celle pour laquelle l'installation est destinée et indiquée dans le présent manuel. L'installation, les raccordements électriques et les réglages doivent être effectués par un personnel qualifié selon les règles de la bonne technique et conformément aux normes en vigueur.

Lire les instructions avec beaucoup d'attention avant d'installer le produit. Une mauvaise installation peut être source de danger.

Avant de commencer l'installation contrôler l'intégrité du produit: en cas de doute, ne pas utiliser l'appareil et s'adresser exclusivement à du personnel professionnellement qualifié. Ne jamais installer le produit dans un milieu de travail ou une atmosphère explosive : la présence de gaz ou de fumées inflammables représente un grave danger pour la sécurité.

Avant d'installer la motorisation, effectuer toutes les modifications structurelles nécessaires à l'installation des dispositifs de sécurité, à la protection et à la séparation de toutes les zones avec risque d'écrasement, cisaillement entraînement et danger en général.

Contrôler si la structure existante est suffisamment solide et stable.

ROGER TECHNOLOGY n'est pas responsable de la non-observation des règles de la bonne technique en ce qui concerne la construction des portes et des portails à motoriser, ainsi que des déformations qui pourraient se produire lors de l'utilisation.

Les dispositifs de sécurité (cellules photoélectriques, bourrelets sensibles, arrêts d'urgence, etc.) doivent être installés en tenant en considération : les normes et les directives en vigueur, les critères de la bonne technique, le milieu où a lieu l'installation, la logique de fonctionnement du système et les forces développées par la porte ou le portail motorisé.

Les dispositifs de sécurité doivent protéger toutes les zones éventuelles des risques d'écrasement, cisaillement, entraînement et danger en général de la porte ou du portail motorisé.

ROGER TECHNOLOGY décline toute responsabilité pour toute installation de composants incompatibles du point de vue de la sécurité et du bon fonctionnement. Appliquer les signalisations prévues par les normes en vigueur pour indiquer les zones dangereuses. Chaque installation doit indiquer de manière visible les données d'identification de la porte ou du portail motorisé.

Prévoir sur le réseau d'alimentation un interrupteur ou un dispositif de coupure omnipolaire avec distance d'ouverture des contacts égale ou supérieure à 3 mm.

Vérifier s'il y a en amont du réseau d'alimentation un disjoncteur dont le seuil ne dépasse pas 0,03A et une protection contre la surintensité adéquats sont installés en amont de l'installation électrique, selon les règles de la bonne technique et conformément aux normes en vigueur.

Si nécessaire, raccorder l'automatisme à une installation efficace de mise à la terre (⊕) exécutée conformément aux normes de sécurité en vigueur.

Durant les interventions d'installation, entretien et réparation, couper l'alimentation avant d'ouvrir le couvercle pour accéder aux pièces électriques. Pour la manipulation des pièces électriques porter des bracelets conducteurs antistatiques reliés à terre.

Pour l'éventuelle réparation ou remplacement des produits seules des pièces de rechange originales devront être utilisées.

L'installateur doit fournir à l'utilisateur toutes les informations relatives au fonctionnement automatique, manuel et d'urgence de la porte ou du portail motorisés, de même que le mode d'emploi de l'installation.

Les matériaux qui composent l'emballage (plastique, polystyrène, etc.) ne doivent pas être abandonnés dans la nature ni laissés à la portée des enfants car ils représentent des risques de danger.

Éliminer et recycler les éléments de l'emballage selon les dispositions de la réglementation en vigueur.

Il est indispensable de conserver ces instructions et de les transmettre à d'autres utilisateurs éventuels de ce système.

Déclaration de conformité

Je soussigné, représentant du constructeur ci dessous:

Roger Technology - Via Botticelli 8, 31021 Bonisiolo di Mogliano V.to (TV)

déclare que l'appareillage décrit :

Description: Automatisme pour portails à battant

Modèle: **série BE20**

est conforme aux dispositions législatives qui transposent les directives suivantes :

- Directive **2004/108/EC** (Directive EMC) et amendements successifs
- Directive **2006/95/EC** (Directive Basse Tension) et amendements successifs

et qu'ont été appliquées toutes les normes et/ou spécifications indiquées ci-après :

EN 61000-6-3

EN 61000-6-2

EN 60335-1

EN 60335-2-103

deux derniers numéros de l'année où a été affiché le marquage CE 15.

Lieu: Mogliano V.to

Date: 03-06-2015

Signature



Advertencias generales

El incumplimiento de las instrucciones contenidas en este manual puede ocasionar accidentes personales o daños en el aparato.

Este manual de instalación está exclusivamente dirigido a personal cualificado.

ROGER TECHNOLOGY declina cualquier responsabilidad que deriva de un uso inoportuno o distinto al que se ha destinado e indicado en el presente manual. La instalación, las conexiones eléctricas y las regulaciones deben ser efectuadas por personal cualificado aplicando la buena técnica y respetando la normativa vigente.

Lea detenidamente las instrucciones antes de comenzar la instalación del producto. Una instalación incorrecta puede ser causa de peligro.

Antes de proceder con la instalación, compruebe que el producto se encuentra en perfectas condiciones.

No instale el producto en ambientes ni atmósferas explosivas: la presencia de gases o humos inflamables constituye un grave peligro para la seguridad.

Antes de instalar el dispositivo, haga todos los cambios necesarios en la estructura, de modo que se puedan respetar las distancias de seguridad y proteger o aislar todas las zonas de aplastamiento, cizallado, traslado o de peligro en general.

Compruebe que la estructura existente cumple los requisitos de resistencia y estabilidad.

ROGER TECHNOLOGY no se hace responsable de la falta de rigor a la hora de construir con buena técnica las puertas donde van a instalarse los dispositivos, como tampoco de las deformaciones que puedan producirse con el uso de los mismos.

Los dispositivos de seguridad (fotocélulas, costas sensibles, paradas de emergencia, etc.) deben instalarse teniendo en cuenta: las normativas y directivas vigentes, rigor en la buena técnica, el lugar de instalación, la lógica de funcionamiento del sistema y las fuerzas creadas por la puerta o la cancela motorizadas. Los dispositivos de seguridad deben proteger las posibles zonas de aplastamiento, cizallado, traslado y peligro en general de la puerta o la cancela motorizadas.

ROGER TECHNOLOGY declina toda responsabilidad derivada de la instalación de componentes incompatibles con la seguridad y el buen funcionamiento del aparato. Utilice los dispositivos de señalización prescritos por las normas vigentes para determinar las zonas de peligro.

Toda instalación debe dejar a la vista los datos de identificación de la puerta o la cancela motorizadas.

Monte un interruptor/seccionador omnipolar con distancia de apertura de los contactos igual o superior a 3 mm en la red de alimentación eléctrica.

Comprobar que en el origen de la red de alimentación, haya un interruptor diferencial con umbral no superior a 0,03 A y una protección de sobrecorriente adecuados, de conformidad con las prácticas de la buena técnica y las normativas vigentes.

Cuando sea necesario, conecte la puerta o las cancelas motorizadas a una toma de tierra eficaz \oplus realizada siguiendo las normas de seguridad vigentes. Durante las operaciones de instalación, mantenimiento y reparación, desactive la alimentación antes de abrir la tapa de acceso a los componentes eléctricos.

Los componentes eléctricos solo deben manipularse utilizando manguitos conductivos antiestáticos conectados a tierra.

Utilice solo recambios originales para la reparación o la sustitución de los productos.

El instalador debe facilitar toda la información relativa al funcionamiento automático, manual y de emergencia de la puerta o cancela motorizadas, y entregar al usuario del sistema las instrucciones de uso.

El material del embalaje (plástico, poliestireno, etc.) no se debe tirar al medio ambiente y debe mantenerse fuera del alcance de los niños, porque es una potencial fuente de peligro. Eliminar y reciclar los elementos del embalaje según las disposiciones de las normas vigentes.

Conservar estas instrucciones y entregarlas a futuros usuarios.

Declaración de Conformidad

El abajo firmante representa al fabricante siguiente:

Roger Technology - Via Botticelli 8, 31021 Bonisiolo di Mogliano V.to (TV)

DECLARA que el equipo descrito a continuación:

Descripción: Automatismos para cancelas batientes

Modelo: **serie BE20**

Es conforme a las disposiciones legislativas que transponen las directivas siguientes:

Es conforme a las disposiciones legislativas que transcriben las siguientes directivas:

- Directiva **2004/108/EC** (Directiva EMC) y sucesivas modificaciones
- Directiva **2006/95/EC** (Directiva sobre Baja Tensión) y sucesivas modificaciones

y que se han aplicado todas las normas y las especificaciones técnicas que se indican a continuación:

EN 61000-6-3

EN 61000-6-2

EN 60335-1

EN 60335-2-103

Las últimas dos cifras del año en que se ha efectuado el marcado CE 15.

Lugar: Mogliano V.to

Fecha: 03-06-2015

Firma



Advertências gerais

A não observância das informações contidas no presente manual podem causar acidentes pessoais ou danos no aparelho.

O presente manual de instalação é dirigido exclusivamente a pessoal especializado.

ROGER TECHNOLOGY declina qualquer responsabilidade derivada de um uso impróprio ou diferente daquele para o qual é destinado e indicado neste manual. A instalação, as ligações elétricas e as regulações devem ser efetuadas por pessoal qualificado na observância da Boa Técnica e em respeito das normas vigentes.

Ler atentamente as instruções antes de iniciar a instalação do produto. Uma instalação errada pode ser fonte de perigo.

Antes de iniciar a instalação, verificar a integridade do produto: em caso de dúvida, não utilizar o aparelho e dirigir-se exclusivamente a pessoal qualificado profissionalmente.

Não instalar o produto em ambiente e atmosfera explosivos: presença de gases ou fumos inflamáveis constituem um grave perigo para a segurança. Antes de instalar a motorização, efetue todas as modificações estruturais relativas à realização dos dispositivos de segurança e a proteção ou isolamento de todas as áreas de esmagamento, corte, transporte e de perigo em geral.

Verifique se a estrutura existente tem os necessários requisitos de robustez e estabilidade.

ROGER TECHNOLOGY não é responsável da não observância da Boa Técnica na fabricação dos infixos a motorizar, e também das deformações que devessem intervir no uso.

Os dispositivos de segurança (fotocélulas, suportes de borracha sensíveis, paragem de emergência, etc.) devem ser instalados levando em consideração: as normas e as directrizes em vigor, os critérios da Boa Técnica, o ambiente de instalação, a lógica de funcionamento do sistema e as forças desenvolvidas pela porta ou portão motorizados.

Os dispositivos de segurança devem proteger as eventuais áreas de esmagamento, corte, transporte e de perigo em geral, da porta ou portão motorizados. ROGER TECHNOLOGY declina qualquer responsabilidade sempre que sejam instalados componentes incompatíveis aos fins da segurança e do bom funcionamento. Aplique as sinalizações previstas pelas normas vigentes para localizar as zonas perigosas.

Cada instalação deve haver visível a indicação dos dados identificativos da porta ou portão motorizados.

Prever na rede de alimentação um interruptor ou um seccionador unipolar com distância de abertura dos contactos igual ou superior a 3 mm.

Verificar que, a montante da instalação elétrica, haja um interruptor diferencial com limiar 0,03 A e uma proteção de sobrecarga de acordo com critérios da Boa Técnica e em conformidade com as normas em vigor.

Quando requerido, ligar o automatismo a um apropriado sistema de colocação a terra (⊕) realizado em conformidade com as normas de segurança vigentes. Durante as intervenções de instalação, manutenção e reparação, desligar a alimentação antes de abrir a tampa para ter acesso às partes elétricas. A manipulação das partes eletrónicas deve ser efetuada equipando-se de abraçadeiras condutivas antiestáticas ligadas a terra.

Para a eventual reparação ou a substituição dos produtos deverão ser utilizadas exclusivamente peças de reposição originais.

O instalador deve fornecer todas as informações relativas ao funcionamento automático, manual e de emergência da porta ou portão motorizados, e entregar ao utilizador do sistema nas instruções de uso.

Os materiais da embalagem (plástico, poliestireno, etc.) não devem ser abandonados no ambiente e não devem ser deixados ao alcance de crianças porque são fontes potenciais de perigo. Elimine e recicle os componentes da embalagem segundo as disposições das normas vigentes.

Estes instruções deve ser mantida e deve ser remetida a todo possível usuário futuro do sistema.

Declaração de conformidade

O abaixo-assinado, representante do seguinte fabricante:

Roger Technology - Via Botticelli 8, 31021 Bonisiolo di Mogliano V.to (TV)

DECLARA que o aparelho descrito em seguida:

Descrição: Automações para portões de batente

Modelo: **série BE20**

Está em conformidade com as disposições de lei que transpõem as seguintes diretivas:

- Directiva **2004/108/EC** (Directiva EMC) e subsequentes emendas
- Directiva **2006/95/EC** (Directiva de Baixa Tensão) e subsequentes emendas

e que foram aplicadas todas as normas e/ou especificações técnicas indicadas a seguir:

EN 61000-6-3

EN 61000-6-2

EN 60335-1

EN 60335-2-103

Últimos dois algarismos do ano em que foi fixada a marcação **CE 15**.

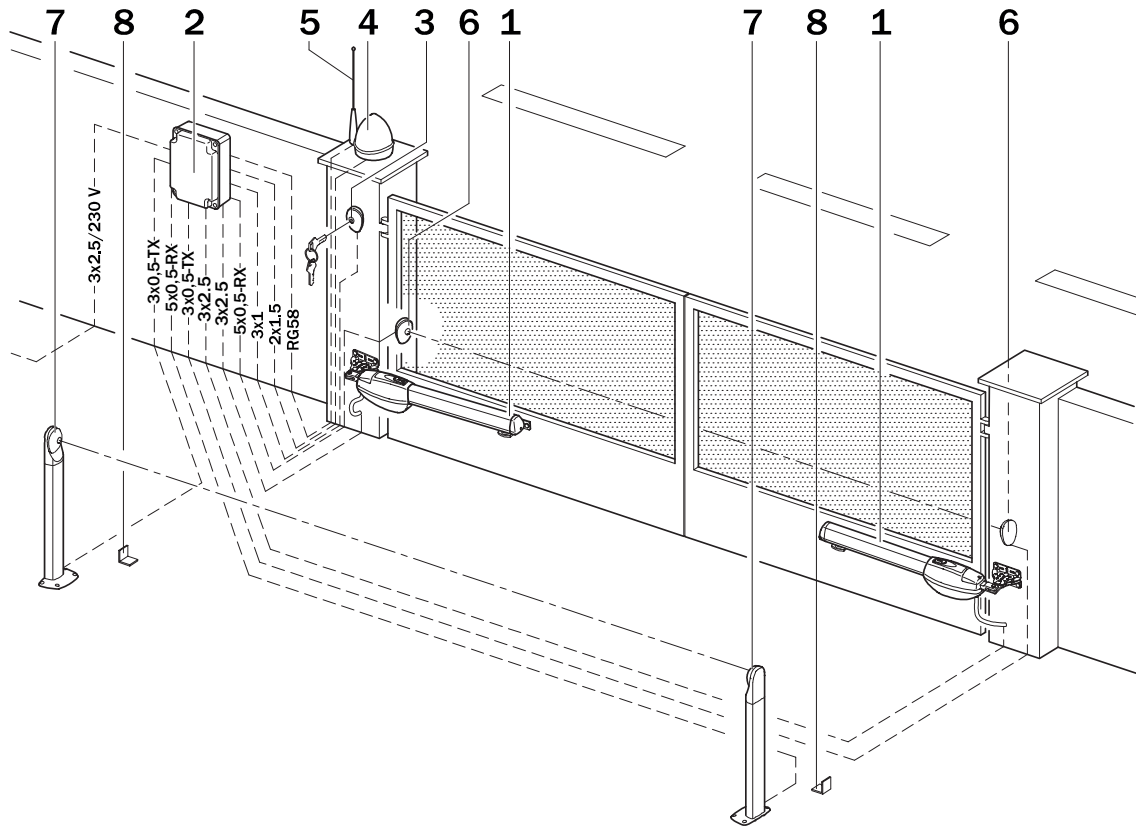
Local: Mogliano V.to

Data: 03-06-2015

Assinatura

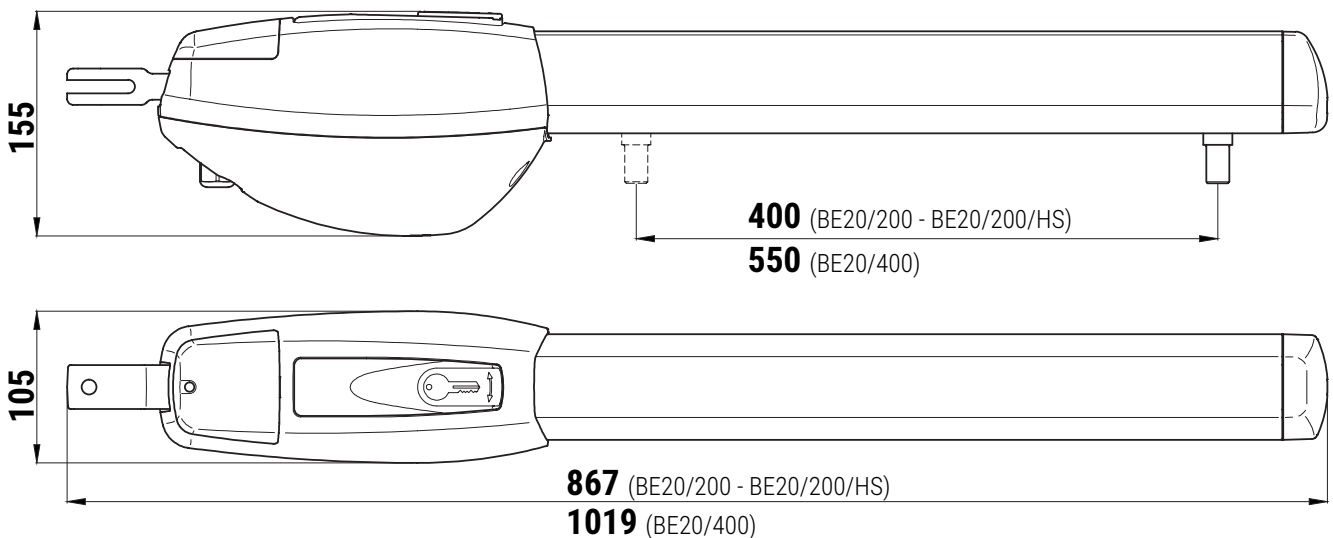


**1. IMPIANTO TIPO SERIE BE20 • STANDARD INSTALLATION BE20 RANGE • ANLAGETYP SERIE BE20
INSTALLATION TYPE SÉRIE BE20 • INSTALACIÓN TIPO SERIE BE20 • SISTEMA DO TIPO SÉRIE BE20**



DESCRIZIONE	DESCRIPTION	BESCHREIBUNG	DESCRIPTION	DESCRIPCIÓN	DESCRIÇÃO
1 Automatismo BE20	Automatism BE20	Automatisierung BE20	Automatisme BE20	Automatismo BE20	Automatismo BE20
2 Centrale di comando	Control unit	Steuerung	Centrale de commande	Central de mando	Central de comando
3 Selettore a chiave	Key selector	Schlüsseltaster	Sélecteur à clé	Selector de llave	Selector de chave
4 Lampeggiante	Flashing light	Blinkleuchte	Clignotant	Luz intermitente	Lampejante
5 Antenna	Antenna	Antenne	Antenne	Antena	Antena
6 Fotocellula esterna	External photocell	Externe Lichtschanke	Cellule photoélectrique externe	Barrera fotoeléctrica exterior	Sensor fotoeléctrico externo
7 Fotocellula interna	Internal photocell	Interne Lichtschanke	Cellule photoélectrique interne	Barrera fotoeléctrica interior	Sensor fotoeléctrico exterior
8 Fermo meccanico in apertura	Gate open mechanical stop	Mechanische Feststellvorrichtung beim Öffnen	Butée mécanique en ouverture	Tope mecánico de apertura	Retentor mecânico em abertura

2. DIMENSIONI • DIMENSIONS • AUSSENMASSE • DIMENSIONS • DIMENSIONES • DIMENSÕES



3. MODELLI E CARATTERISTICHE • MODELS AND SPECIFICATIONS • MODELLE UND EIGENSCHAFTEN MODÈLES ET CARACTÉRISTIQUES • MODELOS Y CARACTERÍSTICAS • MODELOS E CARACTERÍSTICAS

BE20/200	Motoriduttore elettromeccanico BRUSHLESS IRREVERSIBILE a bassa tensione, ad uso super intensivo, con encoder nativo a bordo, ideale per cancelli a battente con anta fino a 2,8 m con fermi meccanici regolabili in apertura e chiusura. • Low voltage irreversible electromechanical Brushless gear motor for heavy duty use, with native encoder onboard and ideal for swing leaf gates with leaf lengths up to 2,8 m. • Elektromechanischer selbsthemmender Niederspannungs-Antrieb Brushless für intensiven Gebrauch, mit nativem Encoder, ideal für Drehtore mit Torflügel bis 2,8 m. • Motoréducteur électromécanique Brushless irréversible, à basse tension, à usage intensif, avec encodeur natif à bord, idéal pour portails à battant avec vantail jusqu'à 2,8 m. • Motorreductor electromecánico irreversible Brushless, de baja tensión, de uso intensivo, con codificador nativo a bordo, ideal para cancelas batientes con hoja máxima de 2,8 m. • Moto redutor eletromecânico irreversível Brushless, de baixa tensão, para uso intensivo, com encoder nativo a bordo, ideal para portões com batente com portinhola até 2,8 m.
BE20/200/HS	Motoriduttore elettromeccanico BRUSHLESS IRREVERSIBILE HIGH SPEED a bassa tensione, ad uso super intensivo, con encoder nativo a bordo, ideale per cancelli a battente con anta fino a 2,5 m con fermi meccanici regolabili in apertura e chiusura. • Low voltage irreversible electromechanical Brushless HIGH SPEED gear motor for heavy duty use, with native encoder onboard and ideal for swing leaf gates with leaf lengths up to 2,5 m. • Elektromechanischer selbsthemmender Niederspannungs-Antrieb Brushless HIGH SPEED für intensiven Gebrauch, mit nativem Encoder, ideal für Drehtore mit Torflügel bis 2,5 m. • Motoréducteur électromécanique Brushless irréversible HIGH SPEED, à basse tension, à usage intensif, avec encodeur natif à bord, idéal pour portails à battant avec vantail jusqu'à 2,5 m. • Motorreductor electromecánico irreversible Brushless HIGH SPEED, de baja tensión, de uso intensivo, con codificador nativo a bordo, ideal para cancelas batientes con hoja máxima de 2,5 m. • Moto redutor eletromecânico irreversível Brushless HIGH SPEED, de baixa tensão, para uso intensivo, com encoder nativo a bordo, ideal para portões com batente com portinhola até 2,5 m.
BE20/400	Motoriduttore elettromeccanico BRUSHLESS IRREVERSIBILE a bassa tensione, ad uso super intensivo, con encoder nativo a bordo, ideale per cancelli a battente con anta fino a 4 m con fermi meccanici regolabili in apertura e chiusura. • Low voltage irreversible electromechanical Brushless gear motor for heavy duty use, with native encoder onboard and ideal for swing leaf gates with leaf lengths up to 4 m. • Elektromechanischer selbsthemmender Niederspannungs-Antrieb Brushless für intensiven Gebrauch, mit nativem Encoder, ideal für Drehtore mit Torflügel bis 4 m. • Motoréducteur électromécanique Brushless irréversible, à basse tension, à usage intensif, avec encodeur natif à bord, idéal pour portails à battant avec vantail jusqu'à 4 m. • Motorreductor electromecánico irreversible Brushless, de baja tensión, de uso intensivo, con codificador nativo a bordo, ideal para cancelas batientes con hoja máxima de 4 m. • Moto redutor eletromecânico irreversível Brushless, de baixa tensão, para uso intensivo, com encoder nativo a bordo, ideal para portões com batente com portinhola até 4 m.

4. DATI TECNICI • TECHICAL DATA • TECHNISCHE DATEN • DONNEES TECHNIQUES • DATOS TECNICOS • CARACTERÍSTICAS TÉCNICAS

	BE20/200	BE20/200/HS	BE20/400
TIPOLOGIA D'USO • USAGE TYPE • ART DER NUTZUNG TYPE D'UTILISATION • TIPO DE USO • TIPO DE USO	RESIDENZIALE • RESIDENTIAL • WOHN RESIDENTIEL • RESIDENCIAL • RESIDENCIAL		
TIPO MOTORE • MOTOR TYPE • ART DER MOTOR TYPE DE MOTEUR • TIPO DE MOTOR • TIPO DE MOTOR	IRREVERSIBILE • IRREVERSIBLE IRREVERSIBEL • IRREVERSIBLE IRREVERSIBEL • IRREVERSIBEL		
ALIMENTAZIONE MOTORE BRUSHLESS • BRUSHLESS MOTOR POWER SUPPLY EINSPEISUNG BRUSHLESS MOTOR • ALIMENTATION MOTEUR BRUSHLESS ALIMENTACION MOTOR BRUSHLESS • ALIMENTAÇÃO MOTOR BRUSHLESS	24V DC	36V DC	36V DC
POTENZA NOMINALE • RATED POWER • NENNLEISTUNG PUISSANCE NOMINALE • POTENCIA NOMINAL • POTÊNCIA NOMINAL	200 W	200 W	200 W
INTERMITTENZA • JOGGING • AUSSETZENDER BETRIEB INTERMITTENCE • INTERMITENCIA • INTERMITÊNCIA	USO INTENSIVO • INTENSIVE USE INTENSIVE NUTZUNG UTILISATION INTENSIVE USO INTENSIVO • USO INTENSIVO		
TEMPERATURA DI ESERCIZIO • WORKING TEMPERATURE BETRIEBSTEMPERATUR • TEMPERATURE DE SERVICE TEMPERATURA DE FUNCIONAMIENTO • TEMPERATURA DE FUNCIONAMENTO	-20°C +55°C		
GRADO DI PROTEZIONE • PROTECTION RATING • SCHUTZGRAD DEGRE DE PROTECTION • GRADO DE PROTECCION • GRAU DE PROTECÇÃO	IP43		
PESO OPERATORE • OPERATOR WEIGHT • ANTRIEBSGEWICHT POIDS OPERATEUR • PESO DEL OPERADOR • PESO DO OPERADOR	5,5 kg		6,2 kg
TEMPO APERTURA PER 90° • 90° OPENING TIME ÖFFNUNGSZEIT FÜR 90° • TEMPS OUVERTURE POUR 90° TIEMPO PARA APERTURA DE 90° • TEMPO DE ABERTURA PARA 90°	15 ÷ 25 s	10 ÷ 15 s	17 ÷ 26 s
VELOCITÀ • WORKING SPEED GESCHWINDIGKEIT DER TORBEWEGUNG • VITESSE DE MANOEUVRE VELOCIDAD DE MANIOBRA • VELOCIDADE DE MANOBRA	1 ÷ 1,66 cm/s	3 cm/s	1 ÷ 1,66 cm/s
SPINTA • TRUST • SCHUB • POUSSÉE • EMPUJE • IMPULSO	100 ÷ 2200 N		100 ÷ 2800 N
CORSA (fincorsa meccanici inclusi) • TRAVEL (mechanical limit switch included) HUB (mit Mechanische Feststellvorrichtungen) • COURSE (arrêts mécaniques intégré) CARRERA (topes mecánicos incluido) • CURSO (retentores mecánicos incluido)	400 mm	400 mm	550 mm
CICLI DI MANOVRA GIORNO (APERTURA/CHIUSURA - 24 ORE NON STOP) OPERATING CYCLES PER DAY (OPENING/CLOSING - 24 HOURS NO STOP) BETRIEBSZYKLEN PRO TAG (ÖFFNEN/ SCHLIESSEN - 24 STUNDEN NON-STOP) CYCLES DE FONCTIONNEMENT PAR JOUR (OUVERTURE/FERMETURE 24 HEURES SANS ARRÊT) CICLOS DE MANIOBRA POR DÍA (APERTURA/CIERRE - 24 HORAS SIN PARAR) CICLOS DE MANOBRA POR DIAS (ABERTURA/ENCERRAMENTO - 24 HORAS NON-STOP)	800	800	1000
CENTRALE DI COMANDO • CONTROL PANEL • STEUERUNG CENTRALE DE COMMANDE • CENTRALES DE COMANDO • UNIDADES DE CONTROLO	B70/2DC	EDGE1	EDGE1

ATTENZIONE • WARNING • ACHTUNG • ATTENTION • ATENCIÓN • ATENÇÃO

Ai sensi delle normative vigenti e ai fini della sicurezza, se il cancello supera i 2,5 m di lunghezza con ante normali, i 2 m di lunghezza con ante piene e i 2 m di altezza si raccomanda l'uso dell'elettroserratura.

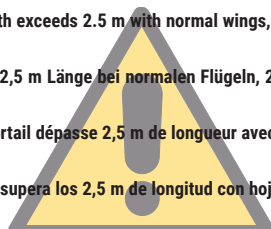
According to the legislation in force and for safety purposes, if the gate length exceeds 2.5 m with normal wings, 2 m with full wings and if its height exceeds 2 m, it is recommended to use an electric lock.

Nach den geltenden Vorschriften und aus Sicherheitsgründen, wenn das Tor 2,5 m Länge bei normalen Flügeln, 2 m Länge bei vollen Flügeln und 2 m Höhe überschreitet, wird empfohlen, das Elektroschloss zu verwenden.

Aux termes de la réglementation en vigueur et aux fins de la sécurité, si le portail dépasse 2,5 m de longueur avec des vantaux normaux, 2 m de longueur avec vantaux pleins et 2 m de hauteur, il est recommandé d'utiliser l'électroserrure.

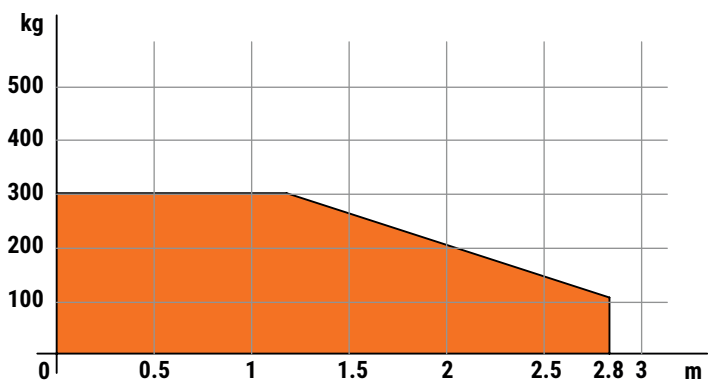
Conforme a las normativas vigentes a los fines de la seguridad, si la cancela supera los 2,5 m de longitud con hojas normales, los 2 m de longitud con hojas ciegas y los 2 m de altura, se recomienda el uso de la electrocerradura.

Nos termos das normativas em vigor e por razões de segurança, se o portão exceder 2,5 m de comprimento com folhas sólidas e 2 m de altura, recomenda-se usar a fechadura elétrica.

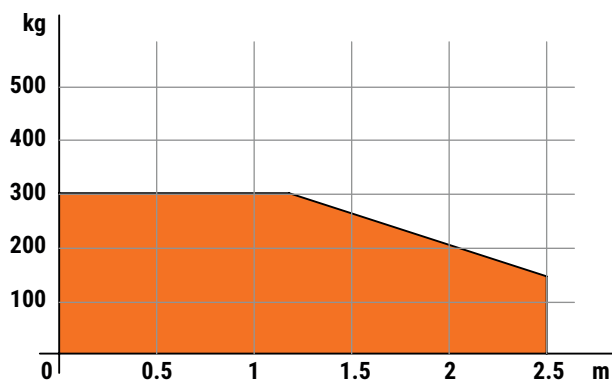


**5. DIAGRAMMA DI UTILIZZO • WORKING DIAGRAM • VERWENDUNGSDIAGRAMM
 DIAGRAMME D'UTILISATION • DIAGRAMA DE UTILIZACION • DIAGRAMA DE UTILIZAÇÃO**

BE20/200

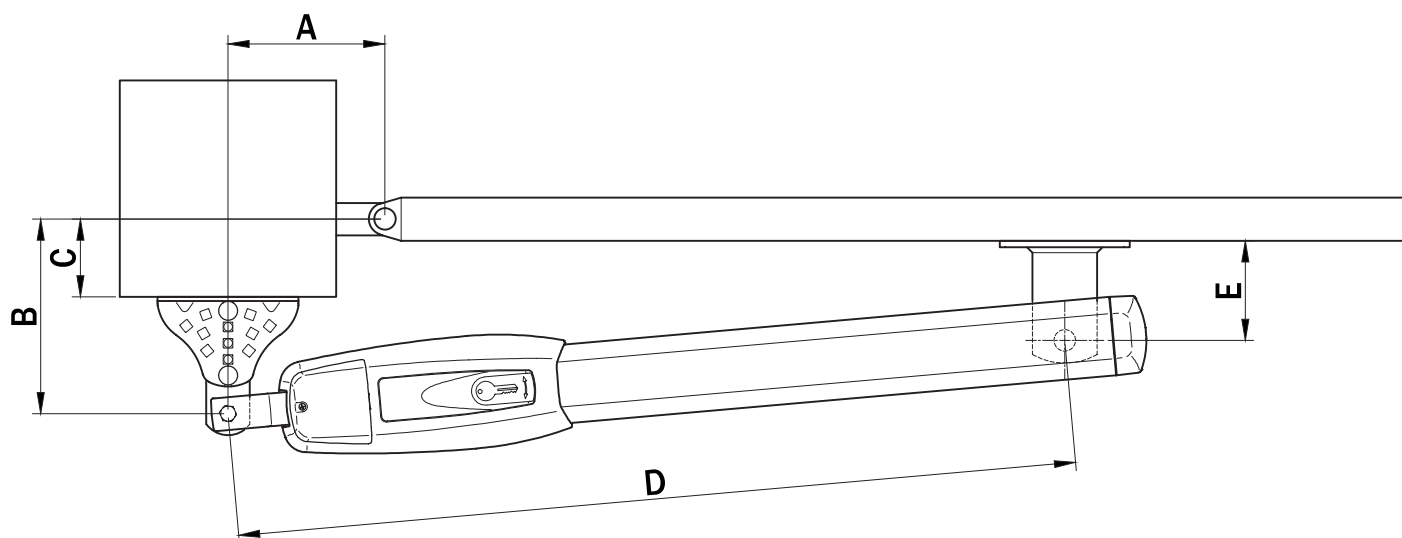
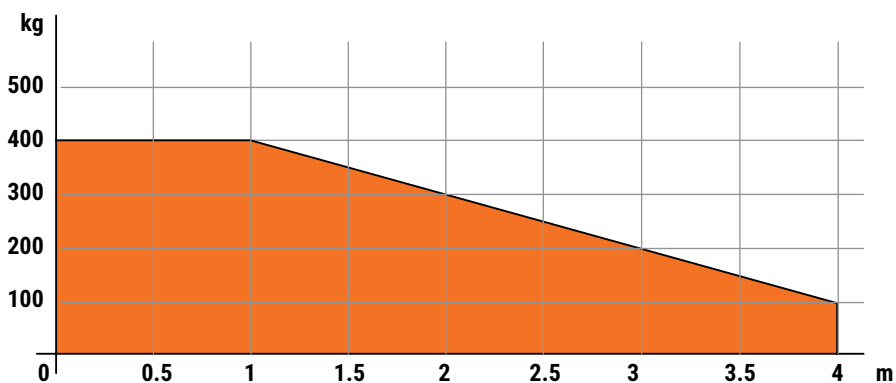


BE20/200/HS



N.B.: con anta cieca e con installazione in zona ventosa si consiglia di non superare i 2,5 m
NOTE: with blind door and installation in a suction cup area it is recommended not to exceed 2,5 m
HINWEIS: Bei einer Blindtür und Installation in einem Saugnapfbereich wird empfohlen, 2,5 m nicht zu überschreiten
REMARQUE: en cas de porte aveugle et d'installation dans une zone à ventouses, il est recommandé de ne pas dépasser 2,5 m
NOTA: con puerta ciega e instalación en un área de ventosas, se recomienda no exceder los 2,5 m
NOTA: com porta cega e instalação numa área de ventosa, recomenda-se não exceder 2,5 m

BE20/400



6. VERIFICHE PRELIMINARI • PRELIMINARY CHECKS • EINLEITENDE KONTROLLEN • CONTRÔLES PRÉLIMINAIRES • COMPROBACIONES PRELIMINARES • CONTROLOS PRELIMINARES

IT VERIFICHE PRELIMINARI PRIMA DELL'INSTALLAZIONE

Verificare che la struttura del cancello sia robusta, che i cardini siano ben ingrassati e che il movimento sia fluido e regolare per tutta la sua corsa e senza attriti. Prevedere sempre una battuta meccanica di arresto in apertura e chiusura ben fissata al suolo, dotata di un elemento elastico (esempio: gomma) che attutisca l'arrivo in battuta dell'anta.

In funzione al modello da installare, agli spazi e agli ingombri presenti in sito e in funzione all'angolo di apertura desiderato, posizionare la staffa posteriore sul pilastro e verificare le misure di installazione indicate in tabella.

Le misure [A] e [B] devono essere sempre compatibili con la corsa utile del pistone. Se la somma di [A]+[B] è maggiore della corsa massima, si deve accorciare la staffa posteriore, riducendo di conseguenza la misura [B]

NOTA: La punta del pistone deve convergere verso l'anta.

EN PRELIMINARY CHECKS

Check that the structure of the gate is sturdy and in good condition, that the hinges are well greased and that the gate moves throughout its entire travel smoothly without impediment or friction.

Always install mechanical stops in the gate open and gate closed positions, anchored securely to the ground and with elastic damper elements (e.g. rubber buffer) to attenuate the impact of the gate leaf against the stop.

Depending on the model installed, on the available space and any obstacles existing in the installation site, and on the required angle of aperture, install the rear bracket on the pillar and check that the installation measurements indicated in the table are correct.

The measurements [A] and [B] must always be compatible with the maximum effective travel of the piston. If the sum of the values [A]+[B] is greater than the maximum travel, shorten the rear bracket to reduce measurement [B]

N.B: The end of the piston rod must meet the gate leaf.

DE EINLEITENDE KONTROLLEN

Sicherstellen, dass die Struktur des Tors robust ist, die Angeln gut eingefettet sind und die Bewegung über den gesamten Torlauf flüssig und regelmäßig, ohne Reibungen erfolgt.

Stets einen mechanischen Anschlag in Öffnung und Schließung vorsehen, der fest am Boden verankert ist und über ein elastisches Element (z.B.: Gummi) verfügt, das den Anschlag des Torflügels dämpft.

Je nach zu installierendem Modell, Raum und Platzbedarf vor Ort sowie gewünschtem Öffnungswinkel, den hinteren Bügel auf dem Pfeiler positionieren und die in der Tabelle angegebenen Installationsmaße überprüfen.

Die Maße [A] und [B] müssen immer mit dem Arbeitshub des Kolbens kompatibel sein. Wenn die Summe von [A]+[B] größer ist als der Maximalhub, muss man den hinteren Bügel verkürzen und demzufolge das Maß [B] reduzieren

HINWEIS: Die Spitze des Kolbens muss zum Flügel gerichtet sein.

FR CONTRÔLES PRÉLIMINAIRES

Vérifier que la structure du portail soit robuste, que les gonds soient bien graissés et que le mouvement soit fluide et régulier sur toute la course et sans frottements. Toujours prévoir une butée mécanique d'arrêt en ouverture et fermeture bien fixée au sol, dotée d'un élément élastique (exemple : caoutchouc) qui amortisse l'arrivée en butée du vantail.

En fonction du modèle à installer, des espaces et des encombrements présents sur place et en fonction de l'angle d'ouverture souhaité, placer l'étrier arrière sur le pilier et vérifier les cotes d'installation indiquées dans le tableau.

Les cotes [A] et [B] doivent toujours être compatibles avec la course utile du piston. Si la somme [A]+[B] est supérieure à la course maximale, raccourcir l'étrier arrière, en réduisant de conséquence la cote [B]

REMARQUE : La pointe du piston doit converger vers le vantail.

ES COMPROBACIONES PRELIMINARES

Compruebe que la estructura de la cancela sea sólida, que los goznes estén bien engrasados y que el movimiento sea fluido y regular en toda su carrera y no presente roces.

Monte siempre un tope mecánico para la apertura y el cierre bien fijada al suelo, dotada de un elemento elástico (ejemplo: goma) que amortigüe la llegada de la hoja al cerrarse.

En función del modelo que se ha de instalar, del espacio y las dimensiones que se encuentran in situ y en función del ángulo de apertura deseado, coloque el estribo trasero sobre el pilar y consulte las medidas de instalación que figuran en la tabla.

Las medidas [A] y [B] siempre han de ser compatibles con la carrera útil del pistón. Si la suma de [A]+[B] es superior a la carrera máxima, se deberá acortar el estribo trasero, reduciendo por tanto la medida [B]

NOTA: La punta del pistón ha de converger hacia la hoja.

PT CONTROLOS PRELIMINARES

Verifique se a estrutura do portão é resistente, se as dobradiças estão adequadamente lubrificadas e se o movimento é fluido e regular durante todo o seu curso sem atritos.

Sempre preveja um batente mecânico de paragem em abertura e fecho bem fixo ao solo, fornecido de um elemento elástico (por exemplo, borracha) que amorteça a chegada em batida da portinhola.

Em função ao modelo a ser instalado, aos espaços e às dimensões presentes no local e, dependendo do ângulo de abertura desejado, coloque o suporte traseiro no pilar e verifique as medidas de instalação indicadas na tabela.

As medidas [A] e [B] deverão sempre ser compatíveis com o curso útil do pistão. Se a soma de [A] + [B] for maior do que o curso máximo, é necessário encurtar o suporte posterior, reduzindo assim a medida [B]

NOTA: A ponta do pistão tem que convergir no sentido da portinhola.

BE20/200 - BE20/200/HS Corsa massima • Max run = 400 mm					
A	B	C (max)	D (max)	E	α°
110	180	100	770	92	100°
110	210	100	770	92	95°
120	150	100	770	92	105°
120	200	100	770	92	100°
130	130	100	770	92	105°
150	130	100	770	92	120°
150	150	100	770	92	110°
150	200	100	770	92	100°
160	150	100	770	92	105°
160	160	100	770	92	100°

BE20/400 Corsa massima • Max run = 550 mm					
A	B	C (max)	D (max)	E	α°
120	180	150	922	125	100°
120	200	150	922	125	95°
150	180	150	922	125	105°
150	220	150	922	125	100°
170	200	150	922	125	105°
200	200	150	922	125	110°
200	240	150	922	125	100°
220	180	150	922	125	110°
220	200	150	922	125	100°
250	190	150	922	145	115°

7. FISSAGGIO STAFFE • BRACKETS FASTENING • BEFESTIGUNG DER BÜGEL • FIXATION DES ÉTRIERS • FIJACIÓN DE LOS ESTRIBOS • FIXAÇÃO DOS SUPORTES

IT FISSAGGIO STAFFE

1. Fissare la staffa posteriore in bolla come da misure di installazione indicate al paragrafo 6.
 - Su pilastri in muratura utilizzare le staffe predisposte per il tipo di materiale con tasselli e viti adeguate.
 - Su pilastri in ferro saldare la staffa.
2. Con cancello completamente chiuso posizionare la staffa anteriore, rispettando le misure [D] e [E] e fissarla in bolla all'anta del cancello, come indicato in figura.

FR FIXATION DES ÉTRIERS

1. Fixer l'étrier arrière à niveau conformément aux cotes d'installation indiquées au paragraphe 6.
 - Sur les piliers en maçonnerie, utiliser les étriers prédisposés pour le type de matériau avec chevilles et vis appropriées.
 - Sur les piliers en fer, souder l'étrier.
2. Avec le portail entièrement fermé, placer l'étrier avant, en respectant les cotes [D] et [E] et la fixer à niveau avec le vantail du portail, comme indiqué dans la figure.

EN FASTENING BRACKETS

1. Fasten the rear bracket in a perfectly level position and in accordance with the installation measurements indicated in paragraph 6.
 - For masonry/cement pillars, use the specific masonry brackets with suitable anchor bolts and screws.
 - With steel pillars, weld the bracket in place.
2. With the gate completely closed, fit the front bracket to obtain the installation measurements [D] and [E], and fasten in a perfectly level position to the gate leaf as shown in the figure.

ES FIJACIÓN DE LOS ESTRIBOS

1. Fije el estribo trasero a plomo según las medidas de instalación indicadas en el apartado 6.
 - En pilares de hormigón utilice los estribos preinstalados para el tipo de material con tacos y tornillos adecuados.
 - Suelde el estribo en los pilares de hierro.
2. Con la cancela cerrada del todo coloque el estribo delantero, respetando las medidas [D] y [E] y fíjelo a plomo a la hoja de la cancela como se indica en la figura.

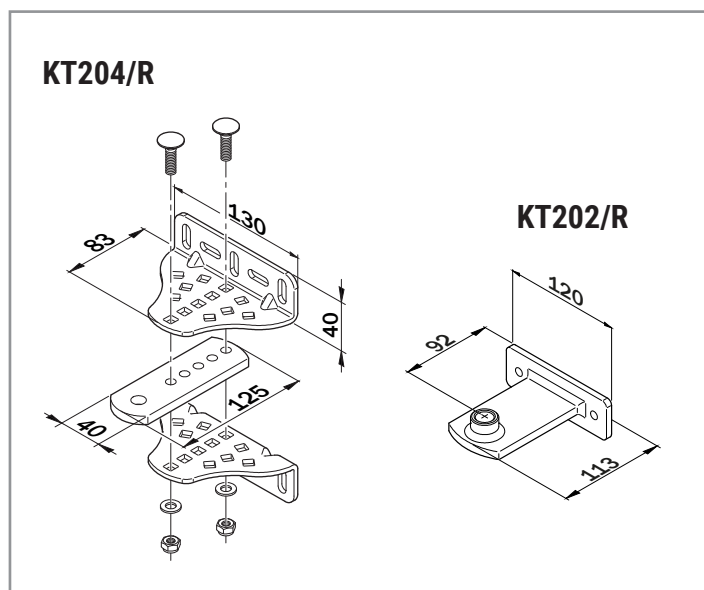
DE BEFESTIGUNG DER BÜGEL

1. Den hinteren Bügel nivelliert nach den im Abschnitt 6 angegebenen Installationsmaßen befestigen.
 - Bei gemauerten Pfeilern die für dieses Material vorgesehenen Bügel mit geeigneten Dübeln und Schrauben verwenden.
 - Bei Eisenpfeilern den Bügel anschweißen.
2. Bei vollständig geschlossenem Tor den vorderen Bügel unter Einhaltung der Maße [D] und [E] anbringen und nivelliert am Torflügel befestigen, wie in der Abbildung gezeigt.

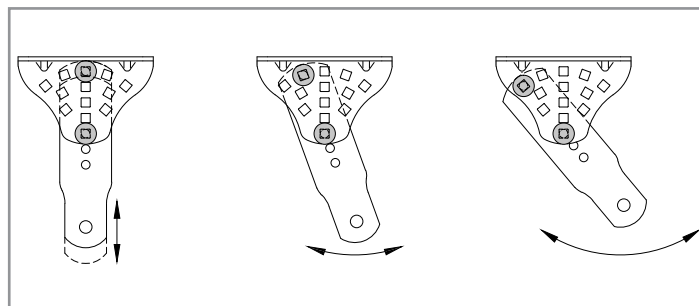
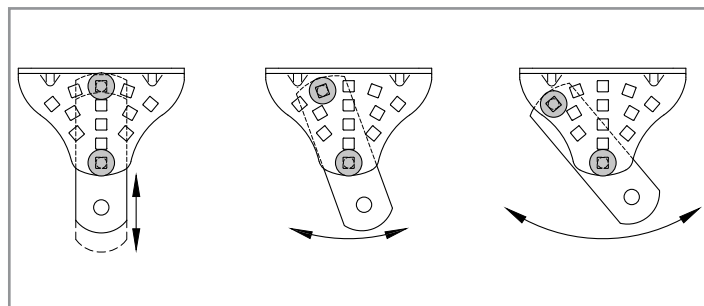
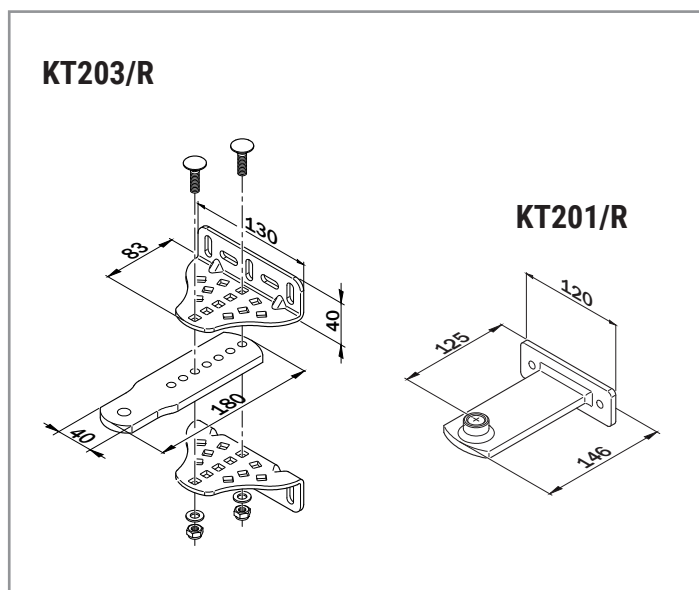
PT FIXAÇÃO DOS SUPORTES

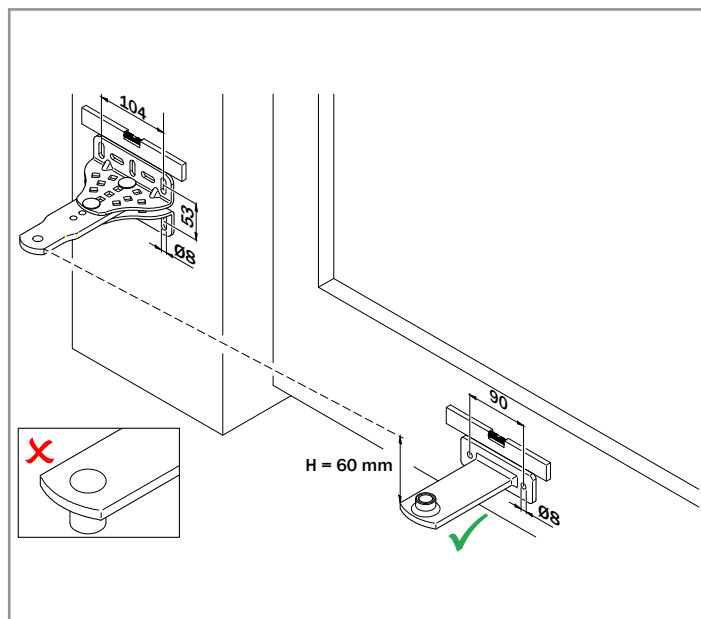
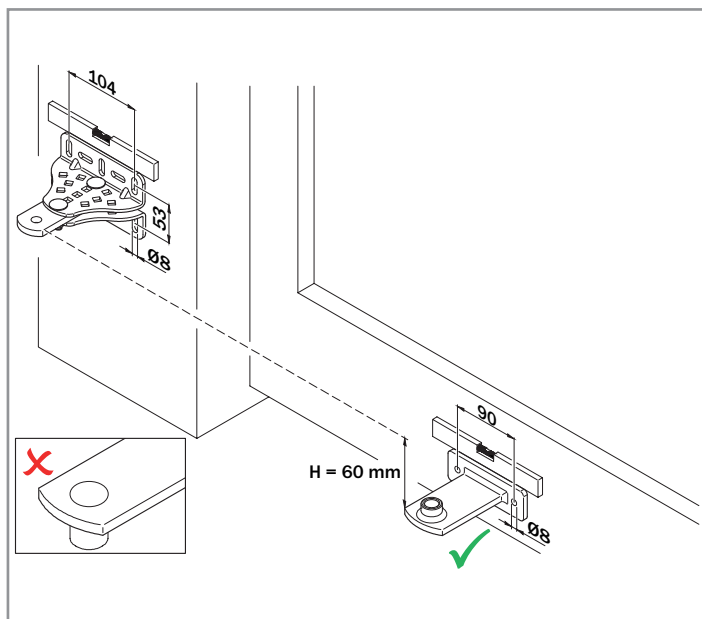
1. Fixe o suporte traseiro com um nível de bolha conforme as medidas de instalação indicadas no parágrafo 6.
 - Em pilares de alvenaria use os suportes adequados para o tipo de material com buchas e parafusos apropriados.
 - Em pilares de ferro solde o suporte.
2. Com o portão completamente fechado posicione o suporte dianteiro, respeitando as medidas [D] e [E] e fixe-o com um nível de bolha à portinhola do portão, conforme mostrado na figura.

BE20/200 - BE20/200/HS



BE20/400





8. INSTALLAZIONE AUTOMAZIONE BE20 • INSTALLATION BE20 DRIVE UNIT • INSTALLATION DES BE20 ANTRIEBS • INSTALLATION DE ACTIONNEUR BE20 • INSTALACIÓN DEL ACTUADOR BE20 • INSTALAÇÃO ACCIONADOR BE20

IT INSTALLAZIONE

- Il pistone BE20 può essere installato indifferentemente a destra o a sinistra.
- Fissare il pistone alla staffa posteriore e a quella anteriore lubrificando i punti di rotazione.
- Muovendo manualmente il cancello verificare che tutta la corsa sia regolare e senza attriti.

EN INSTALLATION

- The BE20 piston may be installed on the right or left hand side.
- Fasten the piston to the rear bracket and to the front bracket, lubricating the pivot points.
- Move the gate manually and check that it moves smoothly throughout its entire travel without impediment or friction.

DE INSTALLATION

- Der Kolben BE20 kann unterschiedslos rechts oder links installiert werden.
- Den Kolben am hinteren Bügel und am vorderen Bügel befestigen, dabei die Rotationspunkte schmieren.
- Das Tor von Hand bewegen und prüfen, dass sein Lauf regelmäßig und reibungslos erfolgt.

FR INSTALLATION

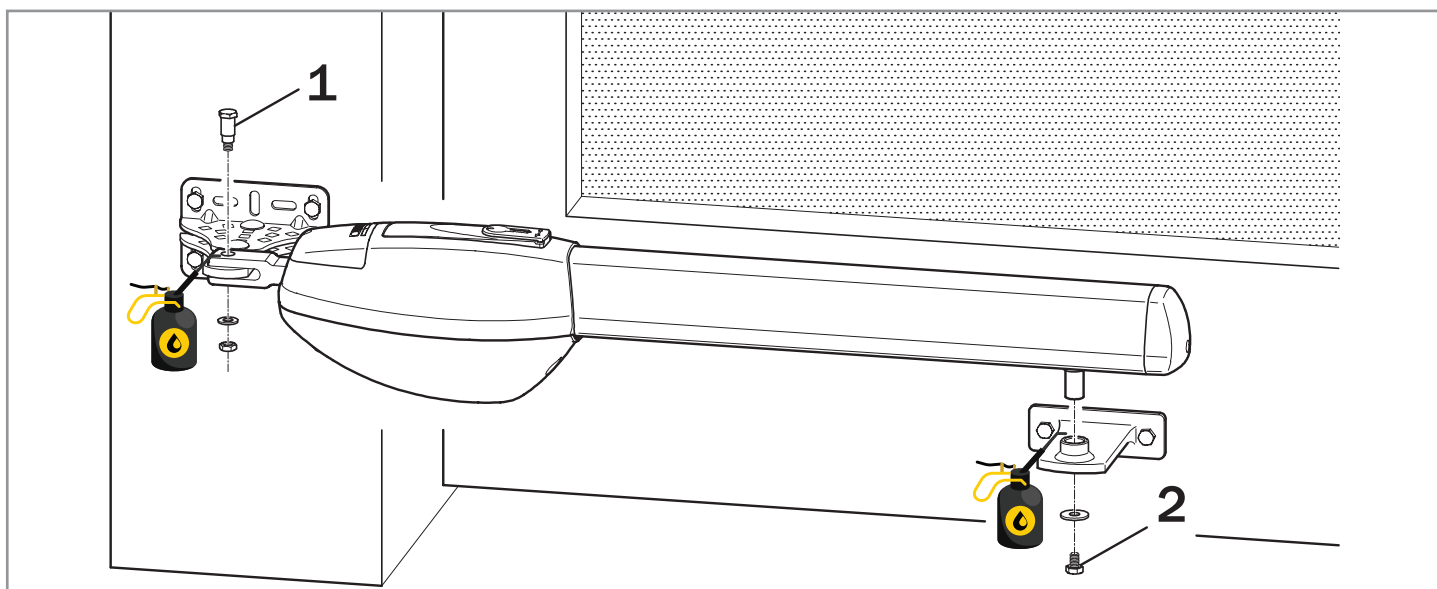
- Le piston BE20 peut être installé indifféremment à droite ou à gauche.
- Fixer le piston à l'étrier arrière et l'étrier avant en lubrifiant les points de rotation.
- Tout en actionnant manuellement le portail, vérifier que toute la course soit régulière et dépourvue de frottements.

ES INSTALACIÓN

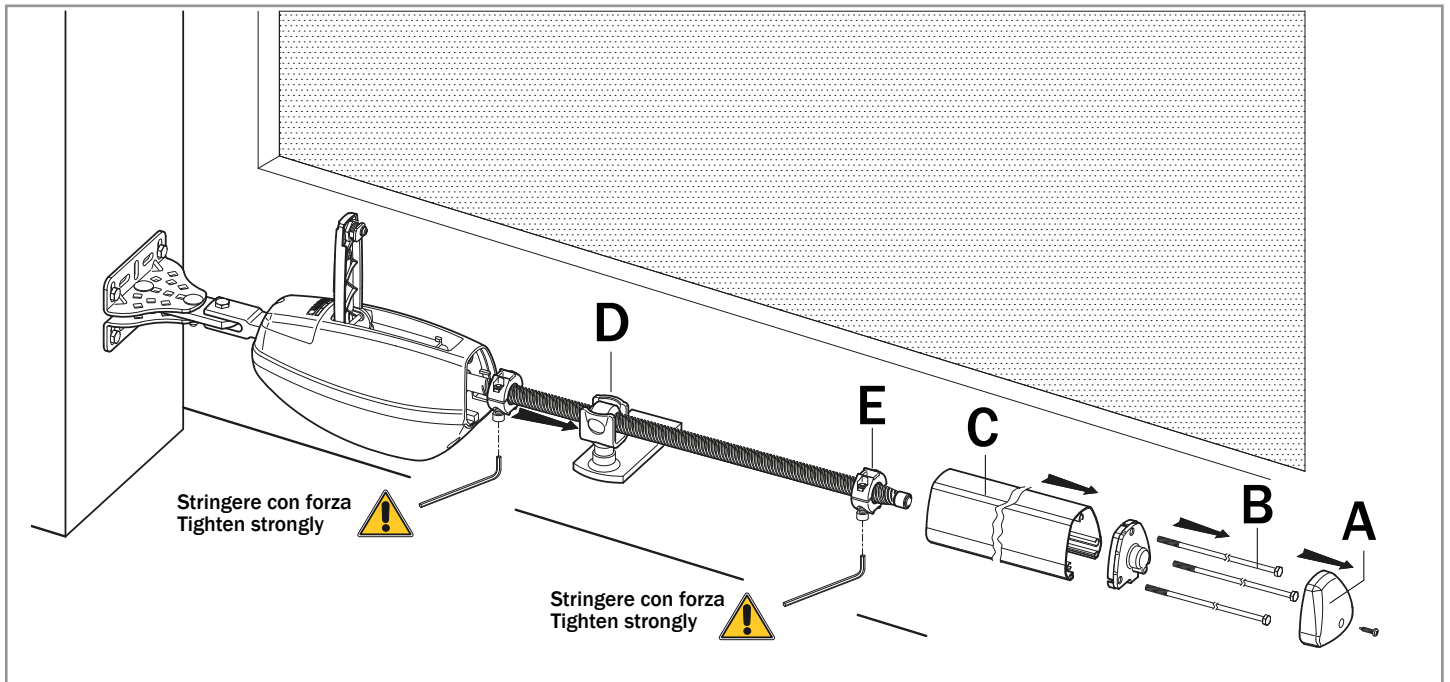
- El pistón BE20 puede instalarse tanto a la derecha como a la izquierda.
- Fije el pistón al estribo trasero y al delantero lubricando los puntos de rotación.
- Moviendo a mano la cancela, compruebe que toda la carrera sea homogénea y no presente roces.

PT INSTALAÇÃO

- O pistão BE20 pode ser instalado quer no lado direito quer no lado esquerdo.
- Fixe o pistão ao suporte traseiro e ao dianteiro lubrificando as articulações.
- Movendo manualmente o portão verifique se todo o curso é regular e sem atritos.



9. REGOLAZIONE DEL FERMO MECCANICO • MECHANICAL STOPS ADJUSTMENT • MECHANISCHE FESTSTELLVORRICHTUNGEN • ARRÊTS MÉCANIQUES • REGULACIÓN TOPES MECÁNICOS • REGULAÇÃO SEGURANÇAS MECÂNICAS



IT Utilizzare i fermi meccanici interni al pistone come ulteriore sicurezza di arresto alle battute meccaniche del cancello. **ATTENZIONE: i fermi meccanici sono allentati all'interno del pistone. ANCHE SE NON UTILIZZATI VANNO SEMPRE FISSATI.** Le battute meccaniche del cancello in apertura e chiusura devono sempre essere predisposte.

Per regolare i fermi meccanici è possibile agire dal basso, oppure:

- Togliere il tappo [A], svitare e togliere i tiranti [B] e sfilare la copertura della vite di traino [C].
- Portare il cancello in posizione di massima apertura e regolare il fermo meccanico in apertura [D].
- Eseguire la stessa operazione anche in chiusura e regolare il fermo meccanico in chiusura [E].

EN Use the internal mechanical stops in the piston as a supplementary safety measure in addition to the mechanical stops of the gate. **WARNING: the mechanical stops have become loose inside the piston. Even if not used, they must always be securely fastened.** Mechanical stops in the gate open and gate closed positions must always be used.

Adjust the mechanical stops from underneath, or:

- Remove the cap [A], unscrew and remove the tie rod [B] and remove the drive screw cover [C].
- Move the gate into the fully open position and adjust the gate open mechanical stop [D].
- Perform the same procedure in the gate closed position to adjust the gate closed mechanical stop [E].

DE Die mechanischen Feststeller im Inneren des Kolbens als weiteren Sicherheitsstopp an den mechanischen Anschlägen des Tors verwenden.

ACHTUNG: Die mechanischen Feststeller sind im Kolben locker. Auch wenn sie nicht verwendet werden, müssen sie immer befestigt werden.

Die mechanischen Anschläge des Tors in Öffnung und Schließung müssen immer angebracht werden.

Um die mechanischen Feststeller einzustellen, kann man von unten vorgehen oder:

- Den Deckel [A] abnehmen, die Schrauben [B] lösen und abnehmen. Die Abdeckung [C] der Zugschraube abziehen.
- Das Tor in maximal geöffnete Position bringen und den mechanischen Feststeller in Öffnung [D] einstellen.
- Beim Schließen ebenso vorgehen und den mechanischen Feststeller in Schließung [E] einstellen.

FR Utiliser les fermoirs mécaniques intérieurs au piston comme sécurité d'arrêt supplémentaire aux butées mécaniques du portail. **ATTENTION : les butées mécaniques sont desserrées à l'intérieur du piston. Même si elles ne sont pas utilisées, elles doivent toujours être fixées.** Les butées mécaniques du portail en ouverture et en fermeture doivent toujours être prédisposées.

Pour régler les fermoirs mécaniques, il est possible d'agir du bas, ou :

- Retirer le bouchon [A], dévisser les vis [B] et défiler le couvercle [C] de la vis de traction.
- Porter le portail en position d'ouverture maximale et régler le fermoir mécanique en ouverture [D].
- Effectuer la même opération en fermeture et régler le fermoir mécanique en fermeture [E].

ES Utilice los retenes mecánicos situados dentro del pistón como elemento de seguridad adicional de los topes mecánicos de la cancela.

ATENCIÓN: Los topes mecánicos están flojos dentro del pistón. Aunque no se utilicen siempre tienen que fijarse.

Siempre han de estar preinstalados los topes mecánicos de la cancela al abrirse y al cerrarse.

Para ajustar los retenes mecánicos puede actuarse desde abajo, o:

- Quite el tapón [A], destornillar y quite los tornillos [B] y extraiga la cobertura [C] del tornillo de arrastre.
- Coloque la cancela en la posición de apertura máxima y ajuste el retén mecánico de la apertura [D].
- Efectúe la misma operación para el cierre y ajuste el retén mecánico del cierre [E].

PT Use os retenores mecânicos no interior do pistão como sistema de segurança adicional para parar os batentes mecânicos do portão. **ATENÇÃO: os batentes mecânicos estão frouxos no interior do pistão. Mesmo quando não são utilizados, devem sempre ser fixados.** Os batentes mecânicos do portão em abertura e em fecho devem sempre ser predispostos.

Para ajustar os retenores mecânicos é possível atuar a partir de baixo, ou:

- Retire o tampão [A], desaparafuse e retire os parafusos [B] e desenfie a cobertura [C] do parafuso de acionamento.
- Leve o portão em posição de máxima abertura e ajuste o retentor mecânico na abertura [D].
- Faça o mesmo também no fecho e ajuste o retentor mecânico no fecho [E].

10. COLLEGAMENTI ELETTRICI • ELECTRICAL CONNECTIONS • ELEKTRISCHE ANSCHLÜSSE • CONNEXIONS ÉLECTRIQUES • CONEXIONES ELÉCTRICAS • LIGAÇÕES ELÉCTRICAS

IT I collegamenti elettrici e il collaudo dei motoriduttori **BE20** sono illustrati in figura e nel manuale di installazione della centrale di comando **B70/2DC** o **EDGE1**.
NOTA: NON è necessario eseguire il collegamento di messa a terra \oplus .

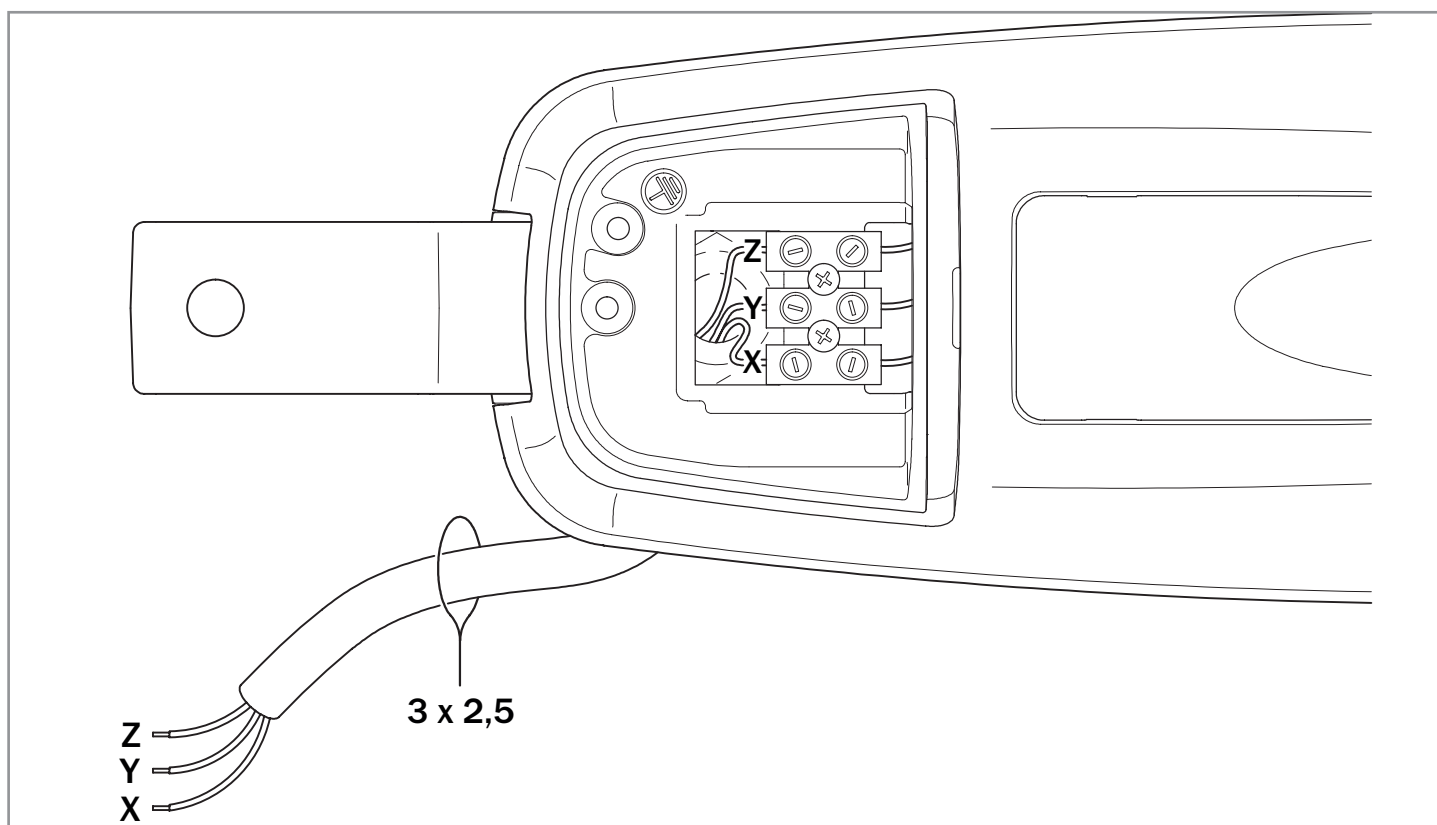
EN The electrical connections and test procedure for **BE20** gear motors are illustrated in the figure and in the installation manual of the **B70/2DC** or **EDGE1** control unit.
N.B.: It is **NOT** necessary to perform the earth connection \oplus .

DE Die elektrischen Anschlüsse und die Abnahme der Antriebe **BE20** sind in der Abbildung und im Installationshandbuch des Steuergeräts **B70/2DC** oder **EDGE1** dargestellt.
HINWEIS: Es ist **NICHT** notwendig, die Erdungsanschluss durchzuführen \oplus .

FR Les raccordements électriques et le contrôle des motoréducteurs **BE20** sont illustrés dans la figure et dans le manuel d'installation de la centrale de commande **B70/2DC** ou **EDGE1**.
REMARQUE: Il n'est **PAS** nécessaire effectuer la liaison à la terre \oplus .

ES Las conexiones eléctricas y el ensayo de los motorreductores **BE20** se han ilustrado en la figura y en el manual de instalación de la central de mando **B70/2DC** o **EDGE1**.
NOTA: NO es necesario realizar la conexión de tierra \oplus .

PT As ligações elétricas e o ensaio dos moto redutores **BE20** são ilustrados na figura e no manual de instalação da unidade de controlo **B70/2DC** o **EDGE1**.
NOTA: NÃO é necessário executar a ligação à terra \oplus .





ROGER TECHNOLOGY

Via S. Botticelli 8 • 31021 Bonisiolo di Mogliano Veneto (TV) • ITALIA
P.IVA 01612340263 • Tel. +39 041.5937023 • Fax. +39 041.5937024
info@rogertechnology.com • www.rogertechnology.com