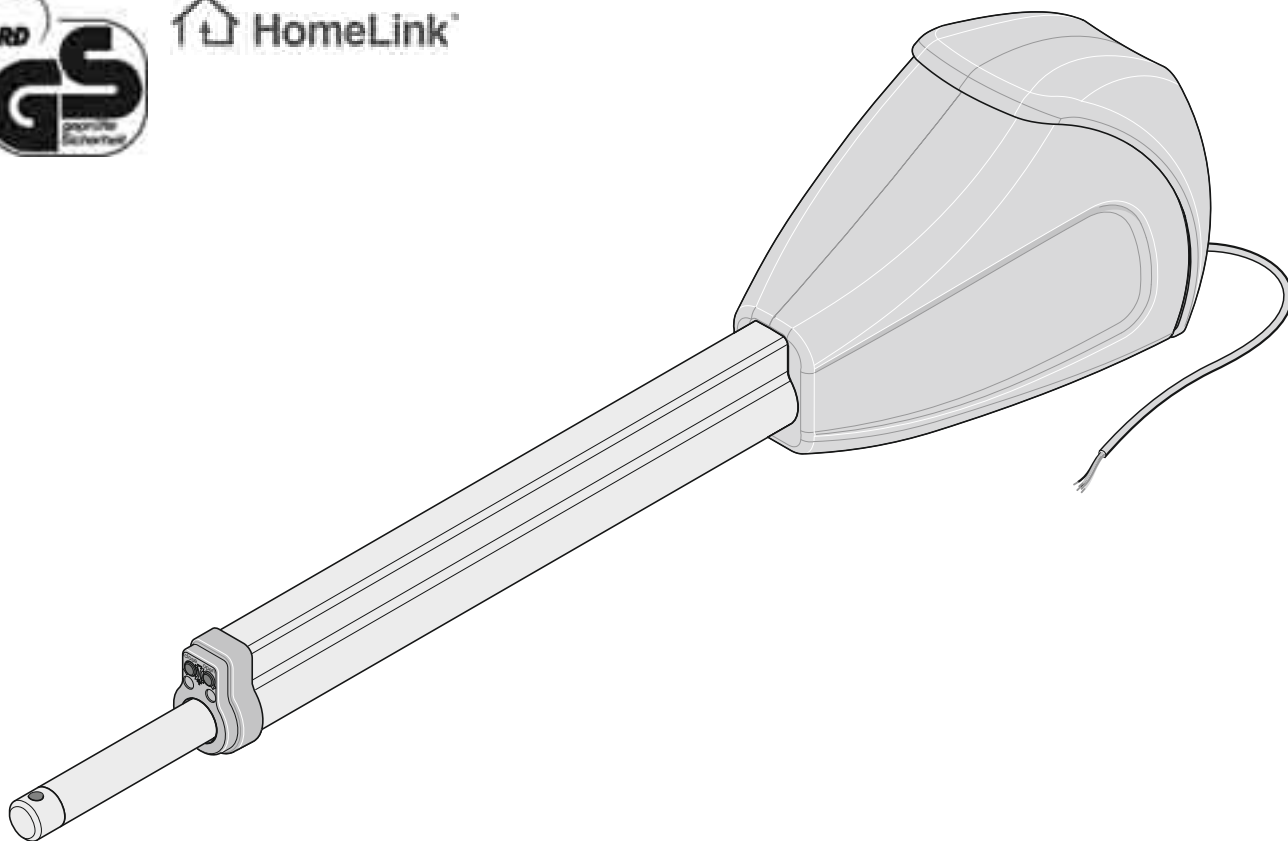




↑ HomeLink™



twist XL

(F) Notice de montage et d'utilisation originale

1 - 30

F

Sommaire

Généralités	2	Fonctions et branchements	17
Symboles	2	Consignes de sécurité	17
Consignes de sécurité	2	Cavaliers	17
Utilisation conforme	2	Boutons sur la commande	17
Utilisation non conforme	2	Potentiomètre pour longueur de vantail de portail	17
Cotes autorisées du vantail de portail	3	Voyants lumineux (DEL)	18
Caractéristiques techniques	3	Commutateurs DIP	19
Dimensions	3	Fermeture automatique	19
Description du fonctionnement	3	Fusibles	20
Déclaration CE du fabricant	3	Branchement sur le secteur (230 V/AC)	20
Préparatifs de montage	4	Raccord transformateur	20
Consignes de sécurité	4	Raccorder la serrure électrique 2	20
Outillage requis	4	Raccorder la serrure électrique 1	20
Montage	5	Brancher le témoin lumineux	21
Conseils pour le montage	5	Raccorder les opérateurs	21
Position de montage Opérateur	5	Raccorder les boutons-poussoirs	21
Préparation réglage position de fin de course	6	Raccorder le bouton (Portail OUVERT)	21
Réglage des commutateurs de fin de course	7	Raccorder le bouton (Portail STOP)	22
Montage des ferrures	7	Raccorder le bouton (Portail FERMÉ)	22
Tableau des cotes A / B (valeurs indicatives)	8	Raccorder l'arrêt d'urgence	22
Régler la position de fin de course Portail « OUVERT/open »	8	Raccorder la barrière photoélectrique à 2 fils	22
Régler la position de fin de course Portail « FERMÉ/close »	8	Raccorder le système de sécurité	23
Ferrure du montant / poteau	9	Raccorder un appareil électrique externe	23
Ferrure du vantail	9	Contact relais sans potentiel	23
Monter la commande	9	Borne d'alimentation moteur	23
Branchement sur le secteur (230 V/AC)	9	Accessoires	25
Brancher l'opérateur sur la commande	10	Démontage	27
Régler la longueur du vantail de portail	10	Entretien et maintenance	27
Contrôler le sens du fonctionnement	11	Contrôle régulier	27
Ouvrir le portail vers l'extérieur	11	Garantie et service après-vente	27
Mise en service	12	Recherche de panne	28
Remarques générales	12	Conseils pour la recherche de panne	28
Préparations pour le fonctionnement permanent	12	Plan de connexion	30
Régler la longueur du vantail de portail	12		
Activer le fonctionnement permanent	12		
Fonctionnement / Utilisation	14		
Ouvrir et fermer le portail	14		
Réinitialisation de la commande	15		
Déverrouillage de secours en cas de panne de courant	15		
Récepteur radio	15		
Explication des affichages et des touches	15		
Effectuer l'apprentissage de l'émetteur portatif	15		

Déclaration de conformité CE

La société

SOMMER Antriebs- und Funktechnik GmbH
Hans-Böckler-Straße 21-27
D-73230 Kirchheim/Teck

déclare que le produit ci-après, lorsqu'il est utilisé en conformité, satisfait aux exigences fondamentales de l'article 3 de la directive R&TTE 1999/5/CE, et que les normes suivantes ont été appliquées :

Produit : RF Remote Control for doors & gates

Type : RM04-868-2, RM03-868-4, RX01-868-2/4,
RFSDT-868-1, RFSW-868-1, RM02-868-2,
RM06-868-2, RM04-868-1, RM02-868-2-TIGA,
RM08-868-2, RM01-868,
RM02-434-2, RM03-434-4, RM04-434-2

Directives et normes appliquées :

- ETSI EN 300220-1:09-2000, -3:09-2000
- ETSI EN 301489-1:07-2004, -3:08-2002
- DIN EN 60950-1:03-2003

Kirchheim/Teck, le 04.08.2004

Frank Sommer
Président



Généralités

Symboles



Signale une menace de danger !
Si vous ignorez cet avertissement, vous risquez de provoquer des détériorations matérielles ou de blesser des personnes !



Information, remarque utile !

1

(1) Renvoie à l'illustration correspondante au début ou dans le texte.

Consignes de sécurité

Généralités

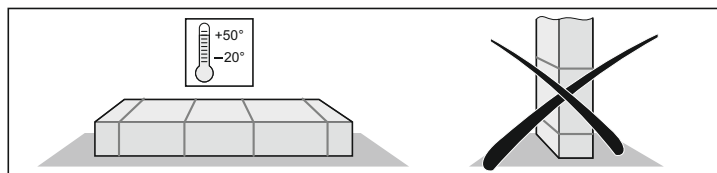
- Toute personne intervenant dans le montage, l'utilisation ou l'entretien de l'opérateur doit lire, comprendre et suivre les indications de cette notice de montage et d'utilisation.
- Le fabricant ne pourra nullement être tenu responsable de dommages ou de dysfonctionnements résultant de l'observation des indications de cette notice.
- Respecter les prescriptions relatives à la prévention des accidents et les normes en vigueur dans le pays.
- Respecter les directives et normes en vigueur pour le montage et l'exploitation, par ex. : EN 12453, EN 12604, EN 12605.
- Avant de procéder à une quelconque intervention sur le portail ou sur l'opérateur, il faut toujours couper l'alimentation électrique et sécuriser pour éviter toute remise en marche inopinée.
- Veiller à ne pas se pincer ou se couper avec le mécanisme ou les bords de fermeture du portail.
- Ne jamais mettre en service un opérateur endommagé.
- Une fois le montage et la mise en service terminés, tous les utilisateurs doivent prendre connaissance du mode de fonctionnement et d'utilisation du portail pivotant.
- N'utiliser que des pièces de rechange, des accessoires et des éléments de fixation de la marque du fabricant.

pour le fonctionnement

- Ne pas laisser des enfants ou des personnes non initiées utiliser la commande du portail.
- À l'ouverture ou à la fermeture du portail, veiller à ce qu'aucun enfant, aucun adulte, aucun animal et aucun objet ne se trouvent dans la zone de déplacement du portail.
- Actionner le portail avec la télécommande radio uniquement en ayant une parfaite visibilité sur le portail.
- Ne jamais toucher au portail en mouvement ni aux éléments en mouvement.
- Vérifier régulièrement le bon fonctionnement des dispositifs de sécurité et de protection et les réparer si nécessaire. Voir le paragraphe Entretien et maintenance.
- Franchir le seuil du portail uniquement après son ouverture totale.
- Sélectionner la tolérance de force la plus faible possible.
- Pendant la fermeture automatique, les arêtes de fermeture principales et auxiliaires doivent être sécurisées conformément aux normes et directives en vigueur.
- Retirer toujours la clé pour qu'aucune personne non autorisée ne puisse déverrouiller les opérateurs et ouvrir les portails.

pour le stockage

- Conserver impérativement l'opérateur dans un local fermé et sec, à une température ambiante de -20 °C à +50 °C.
- Stocker l'opérateur à plat.



pour la radiocommande

- La télécommande est autorisée uniquement sur les appareils et les installations pour lesquels un dysfonctionnement de l'émetteur ou du récepteur ne présente aucun danger pour les personnes, les animaux ou le matériel, ou pour lesquels ce risque est couvert par d'autres systèmes de sécurité.
- L'utilisateur doit savoir que si la télécommande est utilisée pour des installations présentant des risques d'accidents - ce qui est à éviter dans la mesure du possible -, il doit impérativement garder un contact visuel direct.
- Il ne faut utiliser la radiocommande que si le mouvement du portail est visible et que personne ni aucun objet ne se trouve dans la zone de mouvement.
- Ranger l'émetteur portatif de sorte que toute manipulation indésirable, par exemple par un enfant ou un animal, soit exclue.
- L'utilisateur de l'installation télécommandée ne bénéficie d'aucune protection contre les perturbations provoquées par d'autres appareils ou installations de radiocommunication (par ex. les installations de radiocommande qui fonctionnent sur la même plage de fréquence de manière réglementaire). En cas de problèmes importants, veuillez vous adresser à l'organisme de radiocommunication compétent équipé de la technique de mesure des parasites (radiogoniométrie) !
- Ne pas utiliser l'émetteur portatif dans des endroits ou des installations sensibles aux interférences radio (par exemple : aéroports, hôpitaux).

Plaque signalétique

Apposée à l'intérieur du couvercle de la commande.

Utilisation conforme



Après avoir monté l'opérateur, la personne responsable du montage doit présenter une déclaration de conformité CE pour le portail selon la Directive sur les machines 98/37/CE et apposer le sigle CE ainsi qu'une plaque signalétique. Cette disposition est également applicable au domaine privé et pour les cas où l'opérateur est installé a posteriori sur un portail manuel. Ces documents ainsi que la notice de montage et d'utilisation de l'opérateur seront conservés par l'exploitant.

- L'opérateur est exclusivement destiné à l'ouverture et à la fermeture de portails à portes battantes (appelés ci-après uniquement portail ou portails) conformément à la norme EN 12433-1. Toute autre utilisation est considérée comme non conforme. Le fabricant ne pourra nullement être tenu responsable de dommages résultant d'une utilisation non conforme. Toute utilisation non conforme est réalisée aux risques et périls de l'exploitant. Toute utilisation non conforme annule la garantie.
- Les portails automatisés avec un opérateur doivent être conformes aux directives et normes en vigueur : par ex. EN 12453, EN 12604, EN 12605.
- Respecter les distances de sécurité selon la norme EN 12604 entre le vantail du portail et l'environnement.
- Utiliser l'opérateur uniquement s'il est dans un parfait état technique, en respectant les instructions et les consignes de sécurité, en tenant compte des dangers potentiels et en suivant la notice de montage et d'utilisation.
- Remédier immédiatement à tout défaut susceptible de porter préjudice à la sécurité.
- Les vantaux du portail ne doivent présenter qu'un faible jeu dans les charnières.
- Les vantaux du portail doivent être stables et résister à la torsion, c'est-à-dire qu'ils ne doivent pas fléchir ou se tordre lors de l'ouverture ou de la fermeture.
- La commande DT-A-1 et l'opérateur twist XL doivent uniquement fonctionner ensemble.
- Cet opérateur électrique sert exclusivement à ouvrir et à fermer les portails à 1 vantail ou 2 vantaux.

Utilisation non conforme

- L'ouverture ou la fermeture de trappes par ex. pour l'accès à des toits de maisons ou autres.
- Il est interdit de faire fonctionner le portail avec 2 twist 200/twist 200 E ainsi qu'en mode mixte (1 twist XL + 1 twist 200/twist 200 E).

Généralités

Cotes autorisées du vantail de portail

- Poids : max. 500 kg
- Inclinaison du portail : 0 %

Hauteur (m)	Panneau (%) *				
	100	100	50	25	20
5	100	100	50	25	20
4	100	100	65	35	25
3	100	100	85	45	35
2	100	100	100	70	50
1	100	100	100	100	100
Longueur (m)	1,2	2	3	4	5

* Valable pour cote B 300 mm + cote A 100 mm

Caractéristiques techniques

Généralités	à 1 vantail	à 2 vantaux	
Durée de l'action selon la cote A / B	env. 10 à 40	env. 15 à 60 secondes	
Type de protection			
Opérateur	IP 44	IP 44	
Boîtier de commande	IP 54	IP 54	
Tension nominale	220 à 240	220 à 240	AC/V
Fréquence nominale	50	50	Hz
Plage de température d'utilisation			
Opérateur	-20 à +70	-20 à +70	°C
Boîtier de commande	-20 à +70	-20 à +70	°C
Course (par opérateur)	450	450	mm
Force traction et compr. max.	4 500	4 500	N
Durée de démarrage :	40	40	%

Veille

Consom. nominale de courant	20	20	mA
Consom. nomin. de puissance	2,2	2,2	W

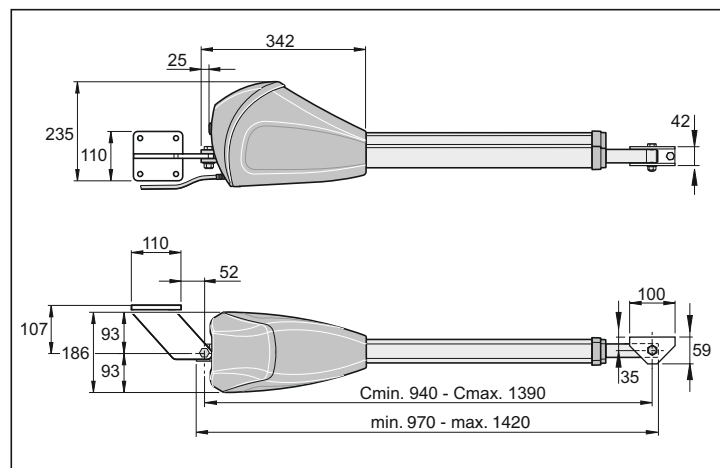
Fonctionnement nominal

Tension du moteur :	env. 22	env. 20	DC/V
Consom. nominale de courant :	env. 3	env. 6	A
Consom. nomin. de puissance :	env. 118	env. 234	W

Émission par rapport au poste de travail < 75 dBA - uniquement opérateur

Dimensions

Toutes les dimensions sont exprimées en mm.



Description du fonctionnement

i Les positions de fin de course (portail OUVERT + FERMÉ) se règlent à l'aide des commutateurs de fin de course internes de l'opérateur, puis elles sont reconnues pendant le fonctionnement.

La rétraction et le déploiement du tube de poussée entraîne l'ouverture ou la fermeture du vantail. Lorsque les positions finales réglées sont atteintes, l'opérateur s'arrête automatiquement par l'intermédiaire du commutateur de fin de course.

Verrouillage du portail

i Si la longueur du vantail dépasse 2,5 m ou s'il s'agit d'un portail à deux vantaux, il est recommandé d'installer une butée de portail centrale pour la position « FERMÉ ». Il est possible d'installer une serrure électrique en guise de verrouillage supplémentaire.

Le vantail du portail n'a pas besoin de serrure pour le verrouillage étant donné que l'opérateur est autobloquant (raccordé à la commande). L'ouverture du portail à la main endommage inévitablement l'opérateur ou les ferrures.

Radiocommande

L'opérateur peut être actionné avec l'émetteur portatif fourni si ce dernier a été préalablement soumis à l'apprentissage avec le récepteur radio.

Dispositifs de sécurité

La commande est un dispositif de surveillance automatique de la force. Si l'opérateur a besoin pour l'ouverture ou la fermeture de plus de force qu'il n'en a mémorisé lors de la procédure d'apprentissage, l'opérateur s'arrête et repart en sens inverse (direction portail « FERMÉ/close ») ou ne bouge plus (direction portail « OUVERT/open »).

Il est possible de raccorder plusieurs dispositifs de sécurité sur la commande, voir le paragraphe Fonctions et branchements.

Exemple :

- Barrière photoélectrique
- Baguette de contact de sécurité avec unité d'évaluation supplémentaire

Déclaration CE du fabricant

La société

SOMMER Antriebs- und Funktechnik GmbH
Hans-Böckler-Strasse 21-27
73230 Kirchheim/Teck - Allemagne

déclare que l'opérateur :

- twist XL

est conforme aux directives suivantes :

- directive sur les machines 98/37/CE
- directive sur la basse tension 2006/95/CE
- directive UE sur la compatibilité électromagnétique 2004/108/CEE

Ont été appliqués en particulier les normes et projets de normes suivants :

- EN 12453:2000, EN 61508:2001, EN ISO 13849:2006

Remarque :

La mise en service du portail est proscrite tant que n'a pas été constaté que le portail sur lequel cet opérateur doit être monté est conforme aux dispositions de toutes les directives CE applicables et en vigueur.

Kirchheim, le 20/11/2007

Frank Sommer
Gérant

Préparatifs de montage

Consignes de sécurité

⚠ La commande est livrée avec un câble de raccordement au secteur qui ne doit être utilisé que pour le montage des opérateurs. Lorsque le montage est terminé, débrancher ce câble de secteur et le remplacer par un câble fixe. Le câble de secteur n'est pas homologué pour être utilisé de façon permanente ou à l'extérieur.

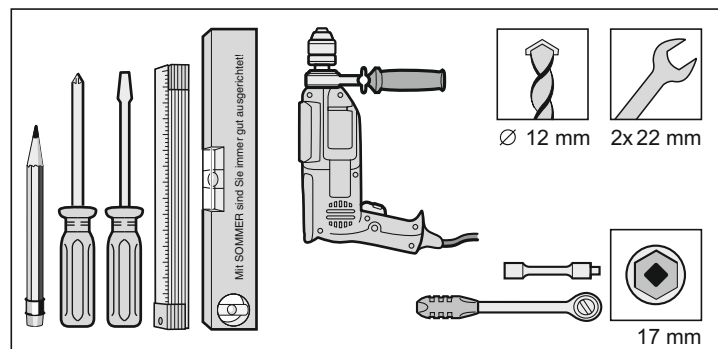
⚠ Attention : Risque de détérioration du fait des variations de tension

Des variations de tension, par exemple dues à des appareils de soudage, peuvent abîmer la commande.

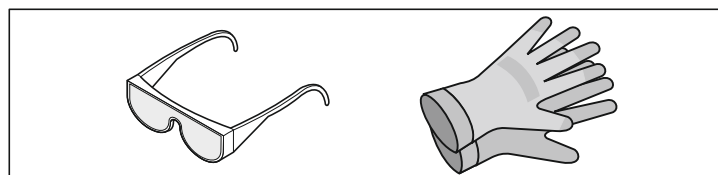
• Brancher la commande sur le réseau électrique uniquement lorsque toutes les opérations de montage sont terminées.

- Poser tous les câbles de l'opérateur dans les gaines homologuées pour l'usage prévu (par exemple pour une pose enterrée).
- Le raccordement de la commande à l'alimentation électrique doit impérativement être effectué par un électricien professionnel.
- Effectuer impérativement le montage conformément à la notice de montage et d'utilisation.
- Démontez les dispositifs de verrouillage (serrures électriques, verrous de sûreté, etc.), ou les rendre inopérants avant de monter l'opérateur.
- Veiller à ce que la fixation sur le montant/poteau et le vantail soit solide étant donné que des forces sont exercées lors de l'ouverture et de la fermeture du portail.
- En soudant les ferrures sur le montant/poteau ou sur le vantail, couvrir ou démonter l'opérateur afin que celui-ci ne soit pas endommagé par des étincelles ou des projections de soudure.
- Pour utiliser un bouton pour ouvrir et fermer, celui-ci doit se situer à une hauteur de 1,6 m au moins pour éviter que les enfants ne puissent l'actionner.
- Dans les lieux publics, utiliser uniquement du matériel de fixation homologué (exemple : chevilles ou boulons d'ancrage 12 x 100).

Outils requis



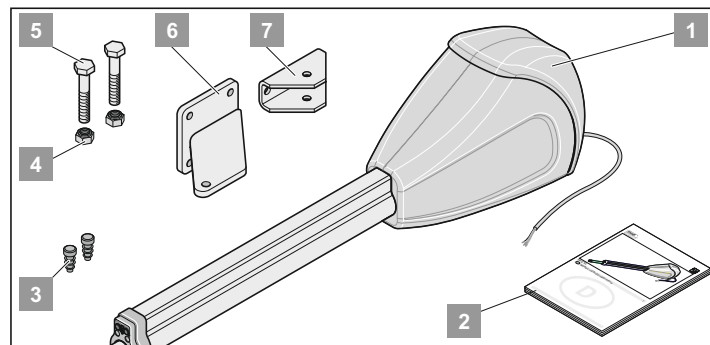
Équipement de protection individuel



- Lunettes de protection (pour percer)
- Gants de travail

Contenu de la livraison

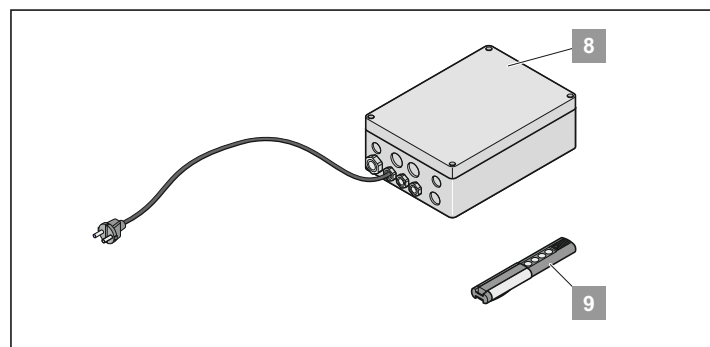
- Vérifier que la livraison est complète avant de commencer le montage pour éviter tout travail ou dépense inutile si une pièce manque.
- Le contenu de la livraison peut varier en fonction du modèle d'opérateur.



Kit complet

à 1 vantail à 2 vantaux

Poids (uniquement opérateur)	12,5	2 x 12,5	kg
Emballage (L x l x H) :	982 x 243 x 202		mm
1. Opérateur avec câble	1 x	2 x	
2. Notice de montage et d'utilisation	1 x	1 x	
3. Bouchon	2 x	4 x	
4. Écrou d'arrêt M12	2 x	4 x	
5. Vis à tête hexagonale M12 x 70	2 x	4 x	
6. Ferrure du montant/poteau	1 x	2 x	
7. Ferrure du vantail	1 x	2 x	

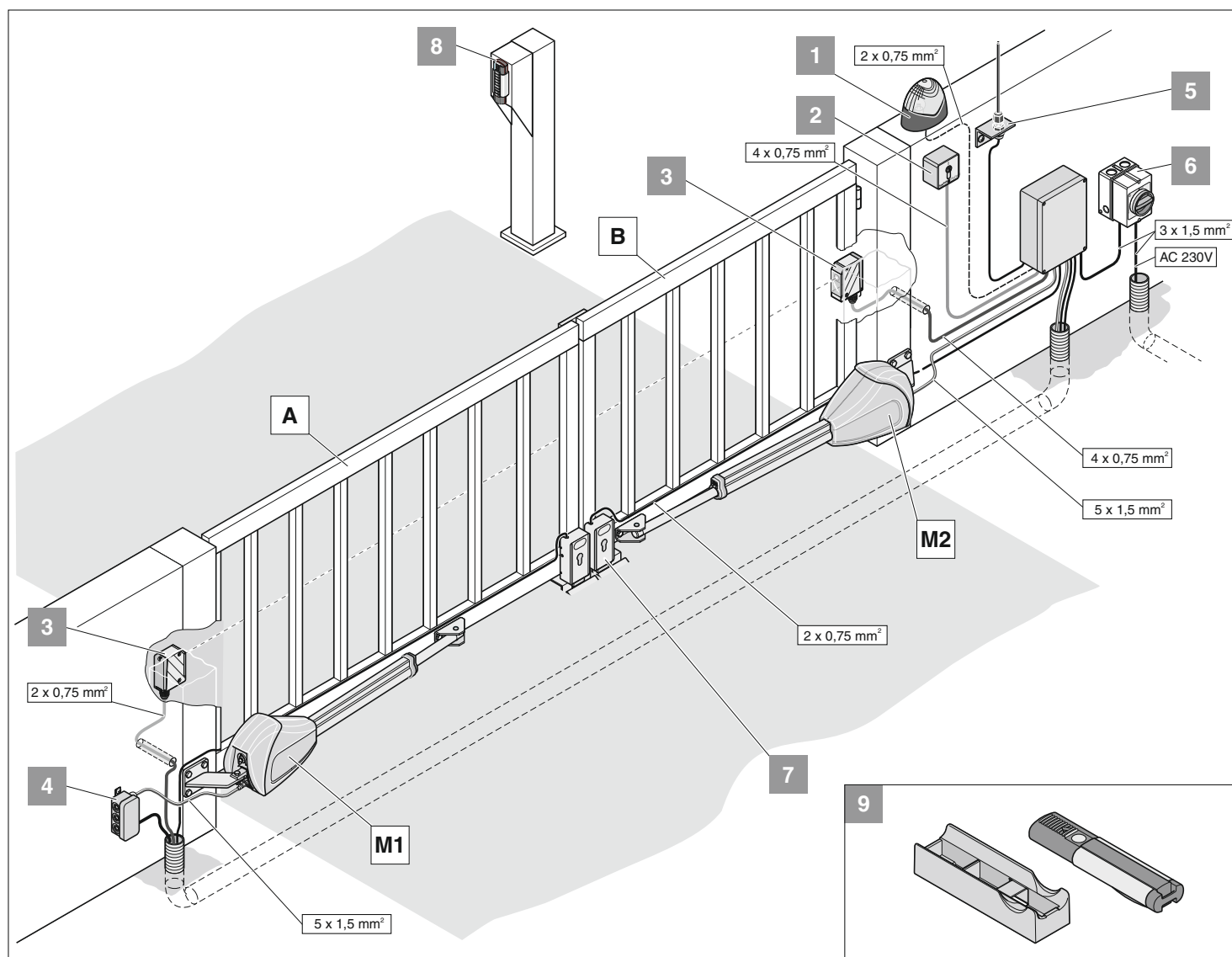


Kit de commande

à 1 vantail à 2 vantaux

Poids (uniquement commande)	2,8	kg
Emballage (L x l x H) :	120 x 245 x 285	
8. Commande dans le boîtier (y compris récepteur radio, transformateur et prise mâle de secteur)	1 x	1 x
9. Émetteur portable avec pile	1 x	1 x

Montage



Conseils pour le montage

- Choisir le lieu de montage de la commande avec l'exploitant.
- Ne pas monter le boîtier à un endroit visible de la rue car le boîtier et la commande seraient exposés à des risques de détérioration.
- Si la longueur du vantail dépasse 2,5 m ou s'il s'agit d'un portail à deux vantaux, installer une butée de portail centrale pour la position de portail « FERMÉ ».

i Les autres contacteurs à impulsions sont : émetteur portatif, Teledoc, bouton-poussoir radio-électrique d'intérieur et interrupteur à clé. En ce qui concerne l'émetteur portatif, Teledoc ou le bouton-poussoir radio-électrique d'intérieur, il n'est pas nécessaire d'installer un câble de liaison avec l'opérateur. Demandez conseil à votre revendeur spécialisé.

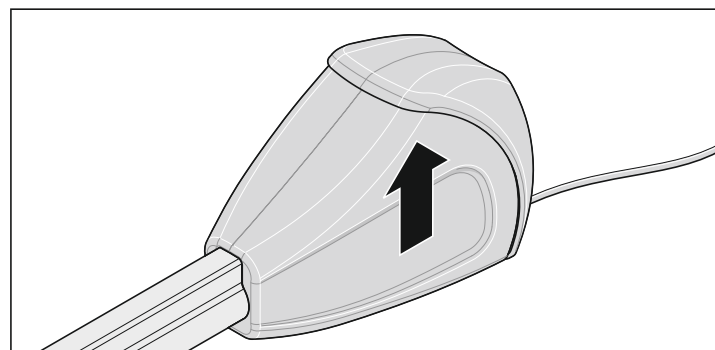
1. Témoin lumineux 24 V/DC
2. Interrupteur à clé (1 ou 2 contacts)
3. Barrière photoélectrique
4. Jeu de câbles de connexion 12 m
5. Antenne (avec câble)
6. Interrupteur principal (verrouillable)
7. Serrure électrique 24 V/DC. Il est possible de monter une serrure électrique sur chaque vantail de portail individuellement.
8. Teledoc
9. Fixation auto / murale pour l'émetteur portatif

Termes

- A. Le rail de butée du vantail 1 est à l'extérieur lorsque le portail s'ouvre vers l'intérieur.
- B. Vantail 2 ou portillon
Ce vantail 2 s'ouvre toujours en premier dans un portail à deux vantaux.
Il est possible d'ouvrir seul ce portail à l'aide du bouton Start-2, par ex. pour laisser passer des personnes, c'est pourquoi il est également appelé portillon.
- M1 Le moteur 1 est toujours monté sur le vantail 1.
- M2 Le moteur 2 est toujours monté sur le vantail 2/portillon.

Position de montage Opérateur

- Monter l'opérateur à l'horizontale. Respecter la position de montage du moteur. Le moteur doit toujours être tourné vers le haut.



Montage

Préparation réglage position de fin de course

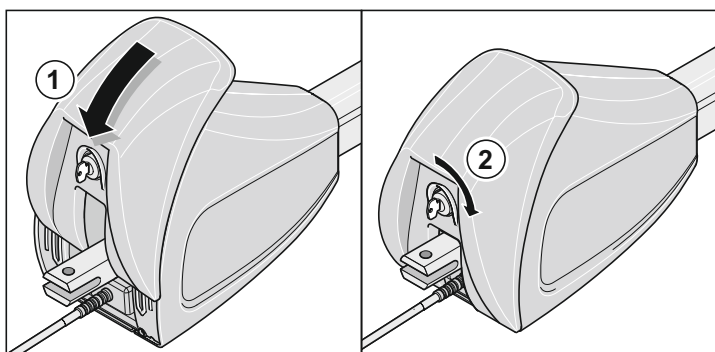
i Toutes les données indiquées ici concernant les différentes opérations et réglages se rapportent toujours à un montage des opérateurs effectué à l'intérieur du portail et à un sens d'ouverture vers l'intérieur. Voir graphique page 5.

! Ne jamais régler les commutateurs de fin de course avec une perceuse ou un outil de ce genre pour ne pas risquer de faire sortir les commutateurs de fin de course de leurs fixations.

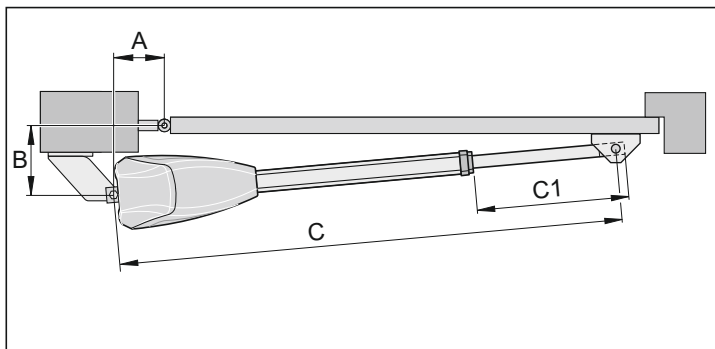
! Ne jamais brancher l'opérateur sur du 230 V. Le moteur serait immédiatement endommagé.

! Avant le montage, régler les commutateurs de fin de course sur « Portail OUVERT/open » et « Portail FERMÉ/close ». Le vantail du portail ne doit pas se déplacer contre le boîtier car il risquerait de l'endommager.

- Après le premier ordre donné, l'opérateur doit se déplacer dans le sens Portail « OUVERT ». Si l'opérateur se déplace dans le sens Portail « FERMÉ », inverser les câbles de raccordement de l'opérateur sur la commande.



1. Insérer l'opérateur (1) et verrouiller (2).

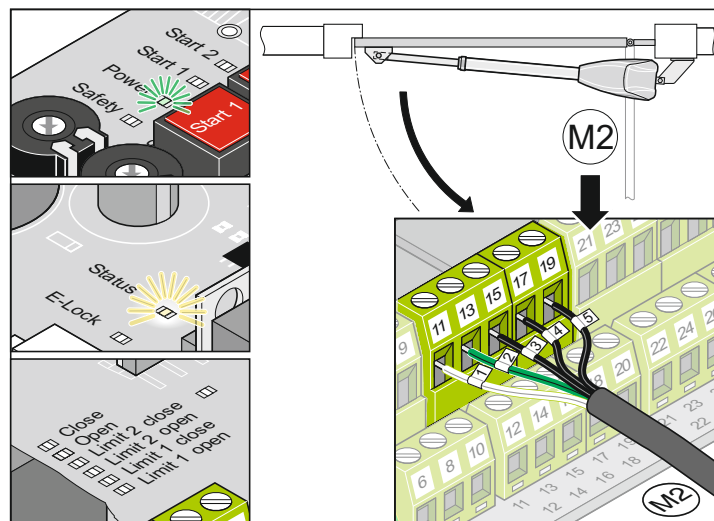


2. Dévisser le tube de poussée sur la cote C1 = 270 mm.

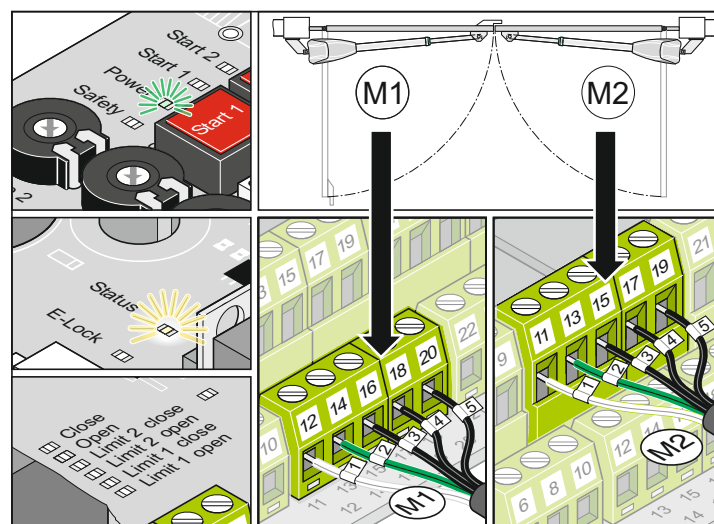
3. Déterminer la cote A / B, relever la cote C1 + C2 dans le tableau des cotes A / B.

! **ATTENTION** Ne brancher les opérateurs que lorsque la commande est hors tension et protégée contre toute remise en marche inopinée. Ce n'est qu'alors que la commande reconnaît correctement les opérateurs branchés (type de commutateur de fin de course).

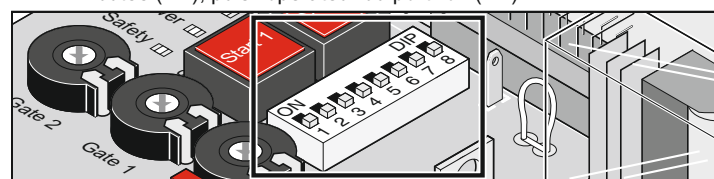
Portail à 1 vantail



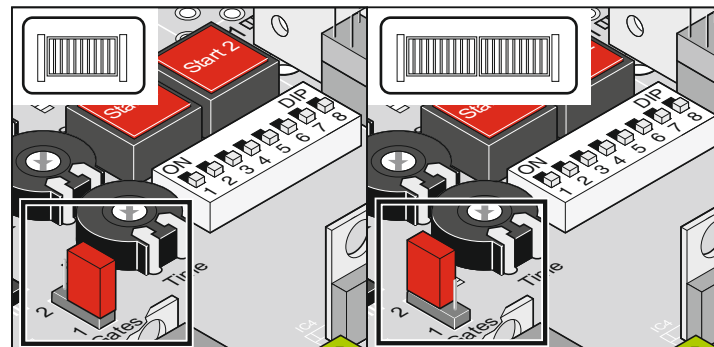
Portail à 2 vantaux



4. Raccorder l'opérateur sur la commande.
- Commencer par raccorder et régler l'opérateur du portail avec la butée (M1), puis l'opérateur du portillon (M2).



5. Mettre tous les commutateurs DIP sur OFF.

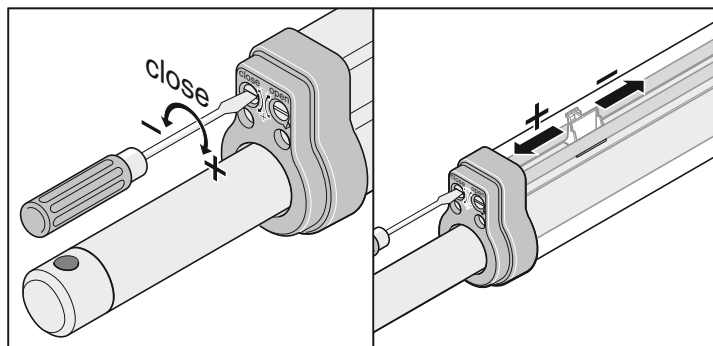


6. Mettre en place les cavaliers : portail à 1 vantail ou 2 vantaux

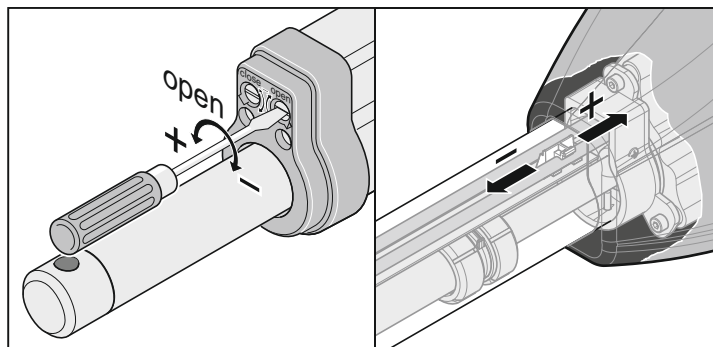
7. Raccorder la commande sur le secteur.
La diode DEL « POWER » s'allume et « Status » clignote.

Réglage des commutateurs de fin de course

Portail FERMÉ



Portail OUVERT



Montage des ferrures

i La résistance des ferrures fournies est adaptée à l'opérateur (twist XL). En cas d'utilisation d'autres types de ferrures, aucune garantie ne sera assurée.

i Si la cote B est inférieure à la plus petite cote B du tableau, monter sous la ferrure de montant une plaque d'écartement afin d'obtenir une cote B de 160 mm minimum.

- En soudant les ferrures sur le montant/poteau ou sur le vantail, couvrir ou démonter l'opérateur afin que celui-ci ne soit pas endommagé par des étincelles ou des projections de soudure.
- En cas de poteaux épais en pierre ou en béton, fixer la ferrure de manière à ce que les chevilles ne puissent pas se desserrer pendant le fonctionnement. Les clavettes collées sont plus appropriées que les pitons à expansion en acier ou en plastique, une tige filetée étant alors collée sans tension dans la maçonnerie.
- Respecter les distances entre les vantaux de portail et les montants ou les vantaux de portail et l'opérateur conformément aux normes actuellement en vigueur.

Montants en acier

Tenir compte de l'épaisseur du montant !

Il est possible de souder ou de visser la ferrure directement sur les montants en acier.

Poteaux en pierre ou en béton

Lors de la mise en place de la ferrure sur un poteau en pierre, veiller à ce que les orifices de fixation ne se situent pas trop près de l'arête de poteau. Suivant le type de chevilles, la distance nécessaire peut varier. Se reporter aux instructions du fabricant de chevilles pour obtenir des recommandations à ce sujet.

⚠ Après le montage des ferrures, ne plus effectuer de travaux de soudure ni de ponçage. Les résidus de ces travaux entraînent une corrosion rapide des ferrures.

Montage

Tableau des cotes A / B (valeurs indicatives)

i Avant le montage, déterminer les cotes A / B. Sans ces cotes, l'opérateur ne peut pas être monté ni utilisé correctement. Choisir les cotes de manière à obtenir l'angle d'ouverture souhaité.

Les valeurs indicatives du tableau ont été calculées à partir des données suivantes :

- 1) Vitesse du vent 25 m/s
- 2) Hauteur de porte 3 m
- 3) Remplissage de porte 35 % réparti uniformément sur l'ensemble du vantail de portail
- 4) Pas de serrure électrique

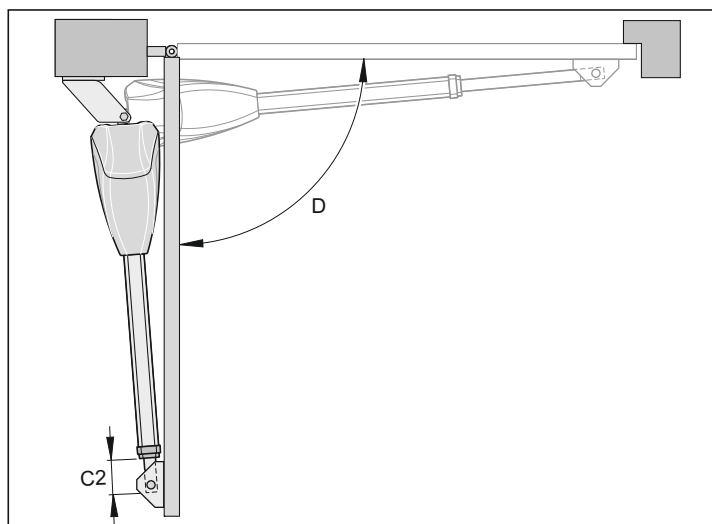
Si ces valeurs indicatives ne conviennent pas pour le portail prévu, demander conseil au revendeur spécialisé. Il est possible à tout moment de déterminer les dimensions (valeurs indicatives).

- Plus la dimension B est importante, plus la déconnexion de la force est précise.
- Attention aux différentes cotes de montants/poteaux.

B	A													
	100		120		140		160		180		200		220	
	C	C1	C	C1	C	C1	C	C1	C	C1	C	C1	C	C1
	D	L	D	L	D	L	D	L	D	L	D	L	D	L
160	1208	337												
	92°	3,5												
180	1229	359	1260	390	1292	422	1325	455						
	92°	4,0	98°	4,0	104°	4,0	109°	4,0						
200	1250	380	1280	411	1312	442	1344	470	1377	507	1389	519	1390	520
	92°	4,0	97°	4,0	103°	4,0	107°	4,0	112°	4,0	106°	4,0	99°	4,0
220	1272	403	1302	432	1332	462	1363	493	1389	519	1390	520		
	92°	4,0	97°	4,0	102°	4,0	106°	4,0	107°	4,0	98°	4,0		
240	1295	425	1323	453	1353	483	1383	513	1390	520				
	92°	4,5	96°	4,5	101°	4,5	105°	4,5	98°	4,5				
260	1317	448	1345	475	1374	504								
	91°	4,5	96°	4,5	100°	4,5								
280	1340	471	1368	498										
	91°	4,5	95°	4,5										
300	1363	494	1390	520										
	91°	5,0	95°	5,0										

Cotes A, B, C, C1 en mm
 D = angle d'ouverture le plus grand possible
 L = longueur max. vantail de portail en m
 1 rotation = 1,25 mm de course de réglage

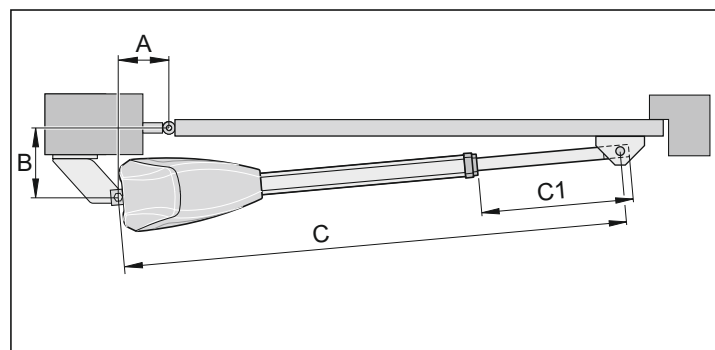
Régler la position de fin de course Portail « OUVERT/open »



i Position de fin de course du portail pré-réglée « OUVERT/open », env. C2 = 70 mm.

1. Appuyer sur le bouton (Start 1), l'opérateur se place dans la position de fin de course portail « OUVERT ».
Maintenir en même temps le tube de poussée, sinon il tourne autour de son propre axe et ne rentre pas.
2. Position de fin de course atteinte, déterminer la cote C2.
3. Régler le commutateur de fin de course du portail « OUVERT/open » sur la cote nécessaire C2. Avant tout réglage du commutateur de fin de course, déplacer légèrement l'opérateur dans le sens portail « FERMÉ/close ».
4. Appuyer sur le bouton (Start 1), déplacer l'opérateur en position de fin de course portail « OUVERT/open ».
5. Répéter les étapes 1 à 4 jusqu'à ce que la cote C2 soit atteinte.

Régler la position de fin de course Portail « FERMÉ/close »

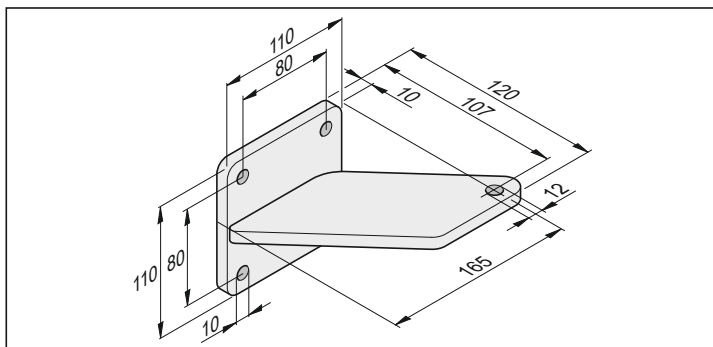


i Position de fin de course du portail pré-réglée « FERMÉ/close », env. C1 = 450 mm.

1. Appuyer sur le bouton (Start 1), déplacer l'opérateur dans la position de fin de course portail « FERMÉ ».
Maintenir en même temps le tube de poussée, sinon il tourne autour de son propre axe et ne rentre pas.
 2. Position de fin de course atteinte, déterminer la cote C1.
 3. Régler le commutateur de fin de course du portail « FERMÉ/close » sur la cote nécessaire C1. Avant tout réglage du commutateur de fin de course, déplacer légèrement l'opérateur dans le sens Portail « OUVERT/open ».
 4. Appuyer sur le bouton (Start 1), déplacer l'opérateur en position de fin de course portail « FERMÉ/close ».
 5. Répéter les étapes 1 à 4 jusqu'à ce que la cote C1 soit atteinte.
- ✓ Positions de fin de course du portail « OUVERT/open + FERMÉ/close » réglées, monter la ferrure du montant/poteau.

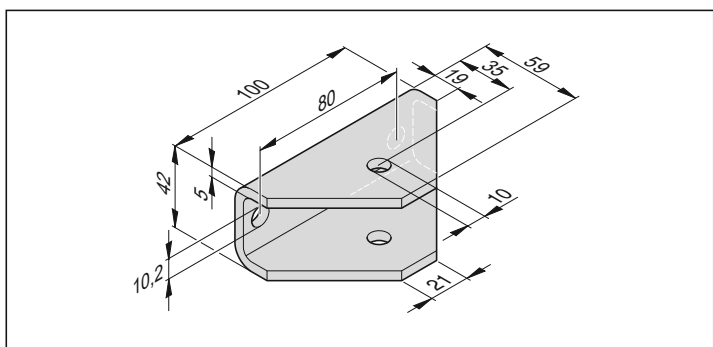
Montage

Ferrure du montant / poteau



1. Hauteur de fixation du sol jusqu'à l'arête inférieure au moins 50 mm. Cette hauteur peut être limitée par les possibilités de fixation de l'opérateur sur le vantail du portail.
2. Resserer l'écrou sur la vis de manière à pouvoir encore légèrement tourner l'opérateur.

Ferrure du vantail

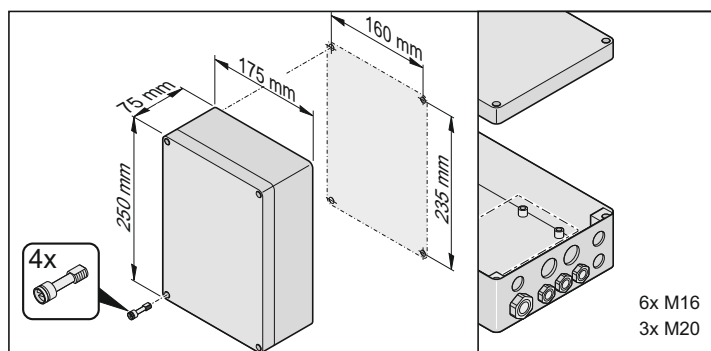


1. Fermer le portail.
2. Monter la ferrure sur le tube de poussée de l'opérateur, insérer uniquement la vis par le haut.
3. Fixer la ferrure sur le vantail de portail et contrôler en effectuant un déplacement d'essai le réglage de fin de course des commutateurs.
4. Vérifier le réglage horizontal de l'opérateur dans 3 positions :
 - A. Portail « FERMÉ »
 - B. Portail « OUVERT »
 - C. Portail ouvert à 45 °.
5. Si la position de la ferrure est correcte, resserer la ferrure sur le vantail de portail.
6. Resserer l'écrou sur la vis de manière à pouvoir encore légèrement tourner l'opérateur.

Monter la commande

! La commande est livrée avec un câble de raccordement au secteur qui ne doit être utilisé que pour le montage de l'opérateur. Une fois le montage terminé, débrancher le câble de secteur et le remplacer par un câble fixe. Le câble de secteur n'est pas homologué pour fonctionner en permanence ni à l'extérieur.

i Effectuer le branchement sur le réseau conformément à la norme EN 12453 (dispositif de séparation secteur sur tous les pôles).

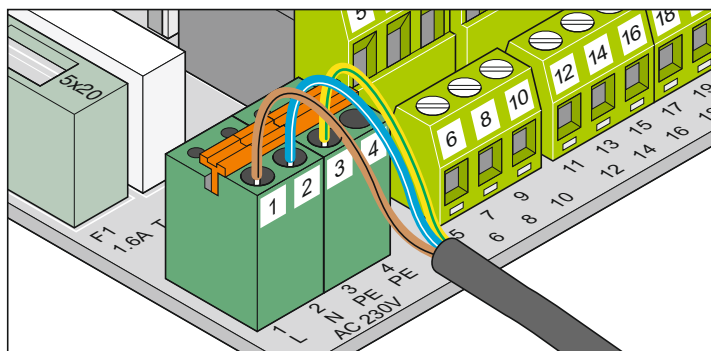


! **ATTENTION : Risque de détérioration par l'eau**
La commande peut être détruite en cas de pénétration d'eau. **Visser le boîtier uniquement aux points de fixation prévus à cet effet. Ne pas percer la paroi arrière du boîtier. Le boîtier perd son étanchéité, l'eau s'infiltré et la commande est détruite.**

- Tous travaux devant être réalisés sur la commande doivent être effectués hors tension.
- Sécher l'humidité infiltrée avec une soufflerie.
- Le raccordement de la commande à l'alimentation électrique doit impérativement être effectué par un électricien professionnel.
- Toujours monter le boîtier de commande à la verticale, avec les entrées de câbles vers le bas, et le monter sans le gauchir de manière à éviter toute pénétration d'eau et à assurer la fermeture étanche du couvercle.
- Les entrées de câbles sont homologuées uniquement pour des câbles de 1,5 mm² à 2,5 mm².
- Visser le boîtier uniquement aux points de fixation prévus à cet effet. Ne pas percer la paroi arrière du boîtier. Le boîtier perd son étanchéité.

Branchement sur le secteur (230 V/AC)

i Sections de câbles admissibles pour toutes les bornes : 0,5 mm² à 2,0 mm².



Borne	Désignation	Description
1	L	Alimentation secteur 230 V/AC
2	N	Conducteur neutre
3 + 4	PE	Conducteur de protection

La commande doit être raccordée sur le secteur par un électricien professionnel.

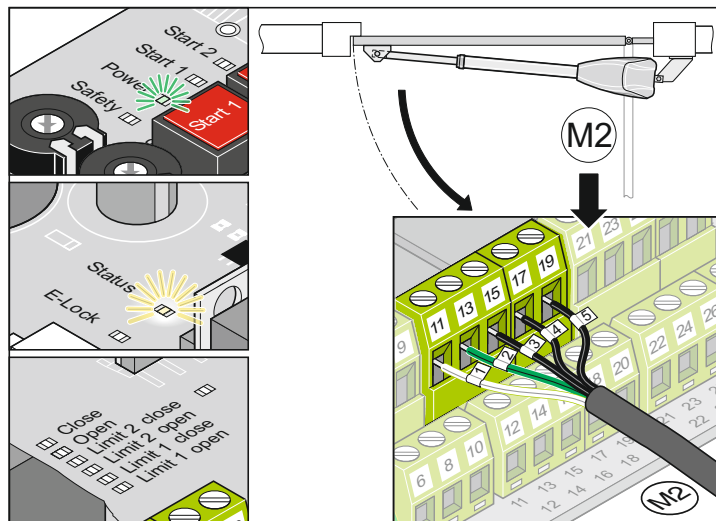
Montage

Brancher l'opérateur sur la commande

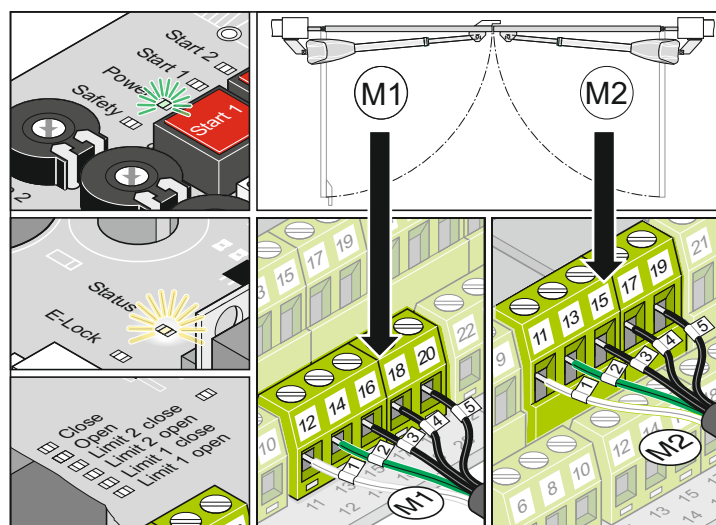
⚠ Ne jamais brancher l'opérateur directement sur du 230 V/AC car le moteur serait immédiatement abîmé.

⚠ ATTENTION
Ne brancher les opérateurs que si la commande est hors tension et protégée contre toute remise en marche inopinée.
Ce n'est qu'alors que la commande reconnaît correctement les opérateurs branchés (type de commutateur de fin de course).

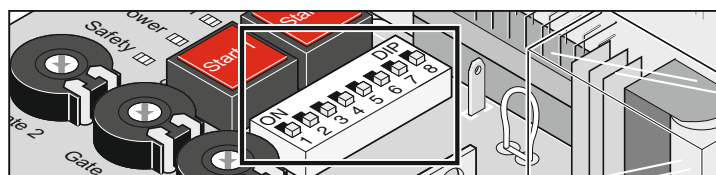
Portail à 1 vantail



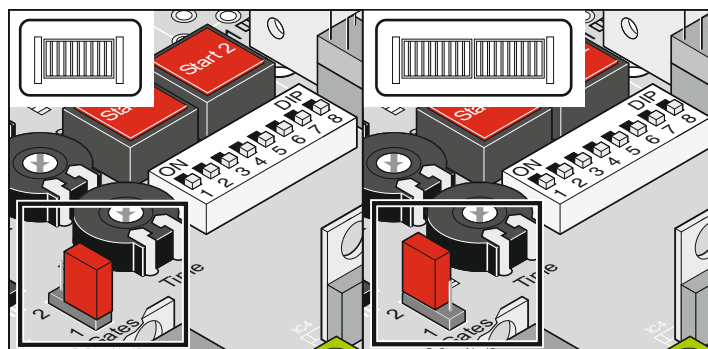
Portail à 2 vantaux



1. Brancher l'opérateur sur la commande.
 - Commencer par brancher et régler l'opérateur du portail avec la butée (M1), puis l'opérateur du portillon (M2).

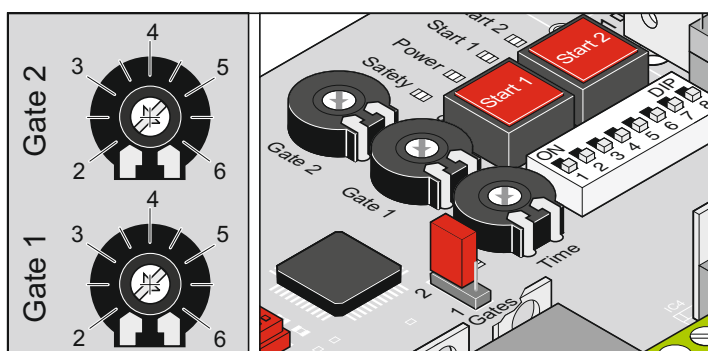


2. Mettre tous les commutateurs DIP sur OFF.



3. Mettre en place les cavaliers : portail à 1 vantail ou 2 vantaux.
4. Brancher la commande sur le secteur.
 - La diode DEL « POWER » est allumée, la DEL « Status » clignote et toutes les autres DEL sont éteintes.
 - Suivant la position (rentrée ou sortie) du tube de poussée, les DEL des commutateurs de fin de course (Limit 1 + 2 open, Limit 1 + 2 close) sont allumées ou éteintes.

Régler la longueur du vantail de portail



La longueur de vantail de portail est réglée sur la commande à l'aide des potentiomètres « Gate 1 (M1) + Gate 2 (M2) ». Ce réglage permet de déterminer la vitesse de déplacement et la tolérance de force pour chaque vantail du portail.

- Réglage 2 = Longueur de vantail de portail env. 2 m (petit portail -> grande vitesse -> tolérance de force plus petite)
- Réglage 5 = Longueur de vantail de portail env. 5 m (grand portail -> petite vitesse -> tolérance de force plus grande)
- Réglage 6 = permet de compenser les influences par les cotes A et B.

Portail à 1 vantail

1. Mesure de la longueur de vantail de portail Gate 2 (M2) (Pos. B graphique page 5).
2. Régler en conséquence le potentiomètre Gate 2 (M2).

Portail à 2 vantaux

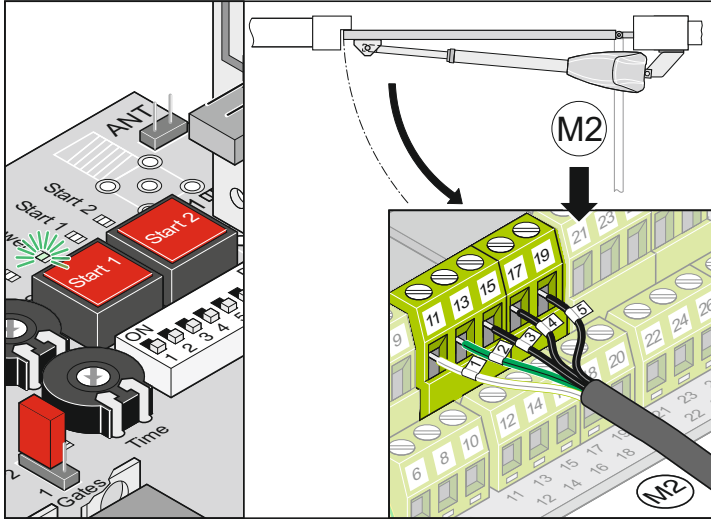
1. Mesure de la longueur de vantail de portail Gate 1 (M1) (Pos. A graphique page 5).
2. Régler en conséquence le potentiomètre Gate 1 (M1).
3. Mesure de la longueur de vantail de portail Gate 2 (M2) (Pos. B graphique page 5).
4. Régler en conséquence le potentiomètre Gate 2 (M2).

Montage

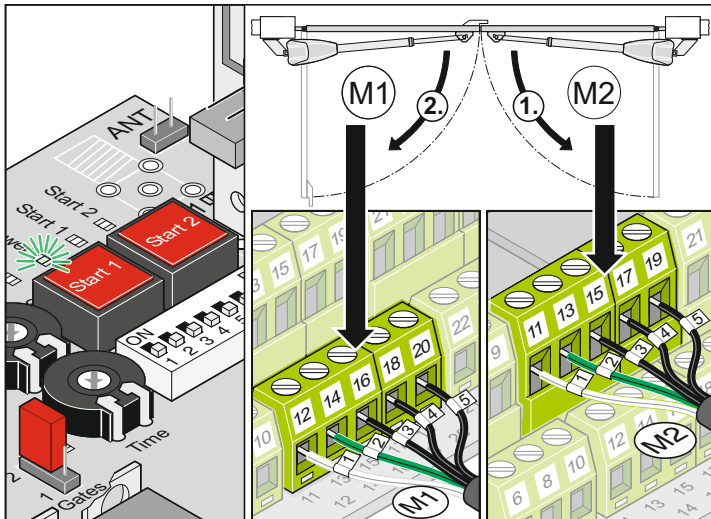
Contrôler le sens du fonctionnement

- Après le premier ordre donné, l'opérateur doit se déplacer dans le sens Portail « OUVERT ». Si l'opérateur se déplace dans le sens Portail « FERMÉ », inverser les câbles de raccordement de l'opérateur sur la commande.

Portail à 1 vantail

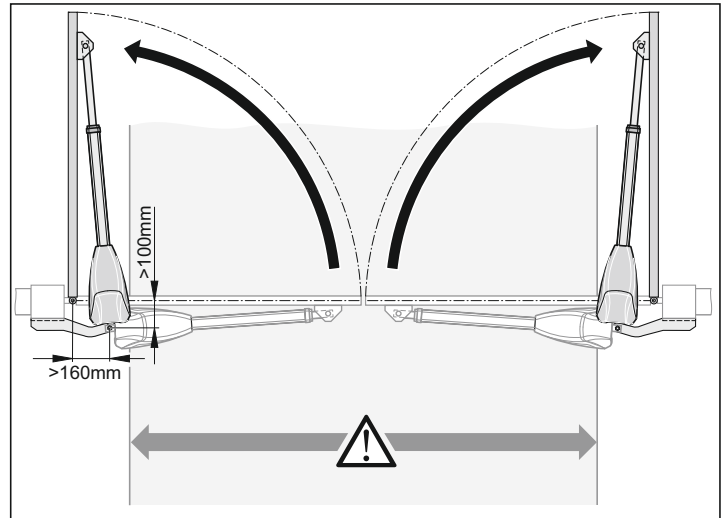


Portail à 2 vantaux



Borne -> Câble avec le n°	Désignation	Description
12 -> 1	Moteur	à 2 vantaux : Branchement du moteur 1 : le moteur doit se trouver sur le vantail de porte s'ouvrant en deuxième ou sur lequel se trouve une barre de butée à l'extérieur.
14 -> 2	Moteur	
16 -> 3	Commutateur de fin de course « Portail FERMÉ »	
18 -> 4	Commutateur de fin de course « Portail OUVERT »	
20 -> 5	Masse Commutateur de fin de course	
11 -> 1	Moteur	à 1 vantail : Branchement du moteur
13 -> 2	Moteur	
15 -> 3	Commutateur de fin de course « Portail FERMÉ »	
17 -> 4	Commutateur de fin de course « Portail OUVERT »	
19 -> 5	Masse Commutateur de fin de course	

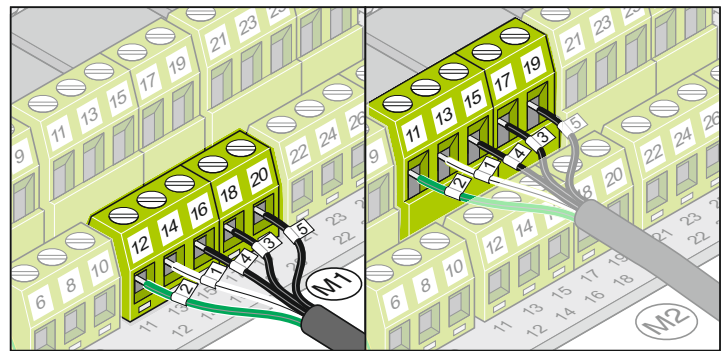
Ouvrir le portail vers l'extérieur



- Attention**
La largeur de passage diminue selon le cas de montage d'environ 250 mm par côté, les opérateurs dépassant dans le passage.
Les cotes A / B doivent être d'au moins 100 / 160 mm.

- La ferrure de montant/poteau doit être réalisée par le maître d'ouvrage et doit toujours être conçue d'après les dimensions du montant/poteau.

Raccorder l'opérateur sur la commande



Mise en service

Remarques générales

⚠ Après avoir monté l'opérateur, la personne responsable du montage de l'opérateur doit présenter une déclaration de conformité CE pour le portail selon la Directive sur les machines 98/37/CE et apposer le sigle CE ainsi qu'une plaque signalétique.

Cette disposition est également applicable au domaine privé et pour les cas où l'opérateur est installé a posteriori sur un portail manuel. Ces documents, ainsi que la notice de montage et d'utilisation de l'opérateur, seront conservés par l'exploitant.

⚠ Le réglage de la tolérance de force est un élément de sécurité et doit être effectué par un électricien professionnel avec le plus grand soin. Des tolérances de force particulièrement élevées risquent d'entraîner des dommages à des personnes, des animaux ou des objets.

Choisir la tolérance de force la plus faible possible de manière à détecter des obstacles rapidement et en toute sécurité.

⚠ L'apprentissage doit toujours être effectué sous surveillance, les opérateurs se déplaçant à puissance maximum. Ceci représente un danger pour les personnes, les animaux ou les objets pouvant se trouver dans la zone de déplacement du portail.

- La diode DEL « Status » ou un voyant lumineux raccordé (accessoire) clignotant pendant la procédure d'apprentissage et à l'arrêt en guise de signal optique.
- Lors de la mise en service, la force nécessaire pour l'ouverture et la fermeture, le temps d'actionnement et la temporisation de la fermeture sont appris et mémorisés par la commande.

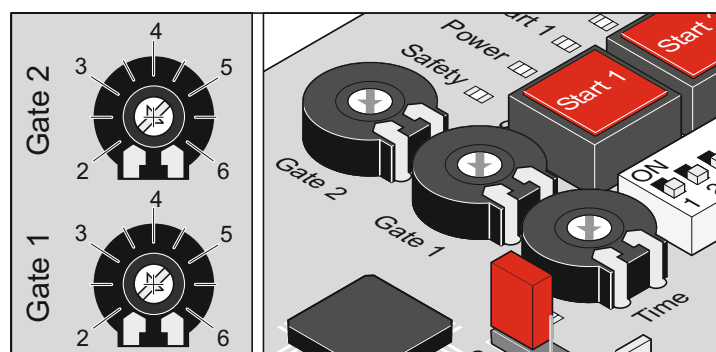
Préparations pour le fonctionnement permanent

⚠ Attention, risque de court-circuit !
Avant de modifier la position du commutateur DIP, mettre la commande hors tension.

1. Sélection 1 vantail / 2 vantaux, composants souhaités raccordés et réglages effectués, voir le paragraphe Fonctions et branchements.
2. Le branchement sur le secteur est effectué et la tension (230 V/AC) est appliquée sur la commande (diode DEL « POWER » est allumée).
3. Vis de fixation des ferrures serrées, les opérateurs peuvent être aisément actionnés.
4. Fermer le portail.
5. Encliqueter le déverrouillage de secours et verrouiller avec la serrure.

Régler la longueur du vantail de portail

- Force maximum = force mémorisée + tolérance de force (en fonction de la longueur de vantail, celle-ci est réglée sur le potentiomètre « Gate 1 (M1) / Gate 2 (M2) »).
- Des modifications de réglage effectuées après l'apprentissage de l'opérateur ne seront pas prises en considération. Effectuer tout d'abord une réinitialisation de la commande, régler à nouveau le potentiomètre, puis effectuer à nouveau la procédure d'apprentissage.



La longueur de vantail de portail est réglée sur la commande à l'aide des potentiomètres « Gate 1 (M1) + Gate 2 (M2) ». Ce réglage permet de déterminer la vitesse de déplacement et la tolérance de force pour chaque vantail du portail.

- Réglage 2 = Longueur de vantail de portail env. 2 m (petit portail -> grande vitesse -> tolérance de force plus petite)

- Réglage 5 = Longueur de vantail de portail env. 5 m (grand portail -> petite vitesse -> tolérance de force plus grande)
- Réglage 6 = permet de compenser les influences par les cotes A et B.

Activer le fonctionnement permanent

La diode DEL « Status » clignote jusqu'à ce que les valeurs de force, les durées de fonctionnement et la temporisation de fermeture soient apprises et mémorisées.

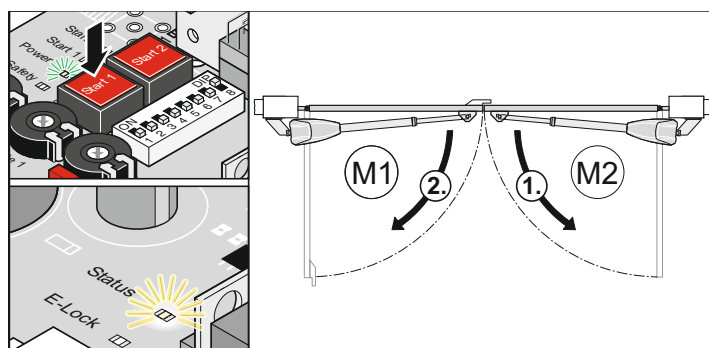
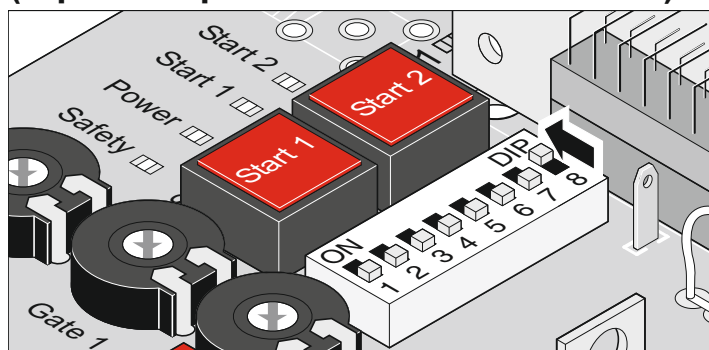
Portail à 2 vantaux !

Le vantail 1 (M1 portail avec butée) ferme en premier, puis vantail 2 (M2 portillon), ce qui prévient toute erreur d'ordre de fermeture pour des portails avec des durées de déplacement différentes.

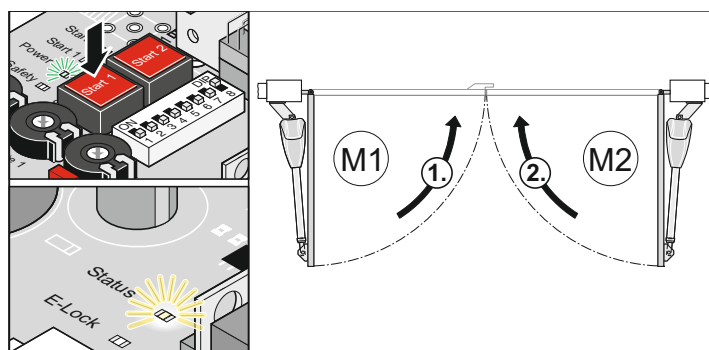
- Contrôler le réglage des commutateurs de fin de course. Ouvrir le portail et le fermer. Si l'opérateur s'arrête dans les deux positions de fin de course de manière correcte, effectuer la procédure d'apprentissage.

i Mettre le commutateur DIP 8 sur ON et le laisser dans cette position.

Programmer l'opérateur (répéter la procédure au moins 2 fois)



1. Appuyer sur le bouton (Start 1), l'opérateur se déplace en position de fin de course Portail « OUVERT ».
- La diode DEL « POWER » est allumée, la diode DEL « Status » clignote.

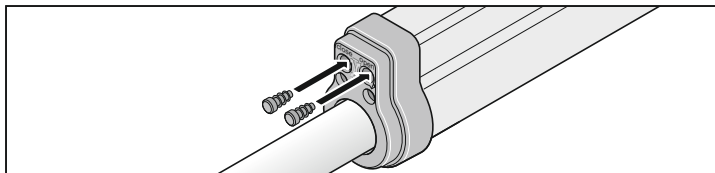


2. Appuyer sur le bouton (Start 1), l'opérateur se déplace en position de fin de course Portail « FERMÉ ».
- La diode DEL « POWER » est allumée, la diode DEL « Status » clignote.
 3. Répéter la pos. 1 + 2.
- ✓ La diode DEL « Status » ne clignote plus, toutes les valeurs sont apprises et mémorisées.

Mise en service

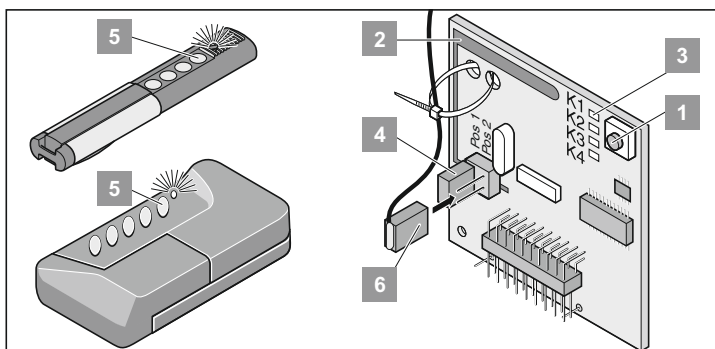
Le prochain ordre permet de démarrer et de stopper les portails en douceur. La commande contrôle à chaque ouverture et à chaque fermeture la force, la durée de fonctionnement et la temporisation de fermeture et les adapte pas à pas en atteignant la position de fin de course.

i Si la procédure d'apprentissage n'a pas été achevée correctement (les opérateurs ne se déplacent pas en douceur, diode DEL « Status » clignote), effectuer la réinitialisation de commande (effacement des valeurs mémorisées, voir réinitialisation de commande) et une nouvelle procédure d'apprentissage.



Effectuer l'apprentissage de l'émetteur portable

i Avant le premier apprentissage des émetteurs portatifs, il faut toujours effacer complètement le récepteur radio.



Effacer la mémoire du récepteur radio

1. Appuyer sur la touche d'apprentissage (1) et la maintenir enfoncée.
 - Après 5 secondes, la diode DEL clignote - après 10 autres secondes, la diode DEL s'allume.
 - Après un total de 25 secondes, toutes les diodes DEL sont allumées.
 2. Relâcher la touche d'apprentissage (1).
- ✓ Toutes les DEL s'éteignent - la procédure d'effacement est terminée.

Effectuer l'apprentissage de l'émetteur portable

Portail à 1 vantail :

- Touche 1 sur le canal radio 1

Portail à 2 vantaux :

- Touche 1 sur le canal radio 1 (les deux vantaux de portail s'ouvrent)
 - Touche 2 sur le canal radio 2 (seul le vantail du portillon s'ouvre)
 1. Appuyer sur la touche d'apprentissage (1)
 - 1x pour le canal 1, la DEL (K1) s'allume
 - 2x pour le canal 2, la DEL (K2) s'allume
 - Si aucun code radio n'est émis dans un délai de 10 secondes, le récepteur radio passe en mode normal.
 - Interrompre le mode apprentissage : Appuyer sur la touche d'apprentissage (1) plusieurs fois jusqu'à ce que plus aucune DEL ne soit allumée.
 2. Appuyer sur la touche souhaitée (5) de l'émetteur portable jusqu'à ce que la DEL s'éteigne
 - en fonction du canal choisi. L'émetteur portable a transmis le code radio au récepteur radio.
- ✓ Le voyant DEL s'éteint - l'apprentissage est terminé.

Contrôle

Appuyer sur la touche 2, le vantail du portillon s'ouvre.

Appuyer sur la touche 1, les deux vantaux s'ouvrent.

Effectuer l'apprentissage d'autres émetteurs portatifs. Répéter les opérations indiquées ci-dessus. Le récepteur radio peut enregistrer jusqu'à 112 codes radio différents (touches de l'émetteur portable).

Fonctionnement / Utilisation

Consignes de sécurité

- Ne jamais mettre en marche un opérateur endommagé.
- À l'ouverture ou à la fermeture du portail, veiller à ce qu'aucun enfant, aucun adulte, aucun animal et aucun objet ne se trouvent dans la zone de déplacement du portail.
- Ne pas utiliser l'émetteur portatif dans des endroits ou des installations sensibles aux interférences radio (aéroports, hôpitaux, etc.)
- Actionner le portail avec la télécommande radio uniquement si la visibilité sur le portail est dégagée.
- Ranger l'émetteur portatif de sorte que toute manipulation indésirable, par exemple par un enfant ou un animal, soit exclue.
- Utiliser la radiocommande uniquement si la tolérance de l'effort réglée ne présente aucun danger. Régler cette tolérance aussi faible que possible pour que la force de fermeture ne présente aucun risque de blessure.

Fonctionnement normal

Si des modifications sont apportées au portail à la suite d'une détérioration due à la pénétration d'humidité, d'affaissement du sol, de la température extérieure, etc., il est possible que la force nécessaire pour l'ouverture ou la fermeture change.

Si la force nécessaire à l'ouverture ou à la fermeture augmente au sein de la tolérance réglée sur le potentiomètre, cette valeur est automatiquement intégrée dans l'apprentissage de la commande. La commande enregistre également un besoin en force moins important.

Si la force nécessaire pour l'ouverture ou la fermeture dépasse la tolérance de force admissible (par ex. à cause d'un obstacle), l'opérateur s'arrête et repart brièvement dans l'autre sens, c'est ce que l'on appelle une coupure de force avec inversion, pour des raisons de sécurité.

Détection d'obstacle

i Pour que les obstacles soient détectés, il faut que la procédure d'apprentissage ait été correctement effectuée.

Si le vantail du portail rencontre un obstacle à l'ouverture ou à la fermeture, il le détecte. Le vantail réagit différemment selon le sens du mouvement et selon les réglages des commutateurs DIP. Le sens de mouvement suivant la détection d'un obstacle est toujours de s'éloigner de celui-ci.

Fonctionnement été/hiver

Les différences météorologiques entre l'été et l'hiver font que l'opérateur a besoin de forces différentes pour l'ouverture ou la fermeture du portail. Si le portail ne s'ouvre pas ou ne se ferme pas, effectuer une réinitialisation de commande et procéder à un nouvel apprentissage.

Du fait des variations de température entre l'été et l'hiver, il est possible que les vantaux de portail aient d'autres positions finales. Les compenser en effectuant un nouveau réglage des commutateurs de fin de course.

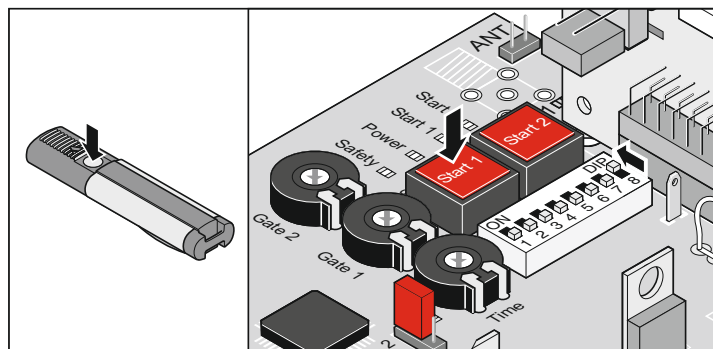
Arrêt intermédiaire

Portail à 2 vantaux

Ouvrir le vantail du portail avec un ordre d'impulsion et donner aussitôt après un ordre d'arrêt. Si le vantail 1 ne s'est pas encore ouvert, le vantail de portillon ne peut être fermé qu'avec l'ordre de portillon.

Ouvrir et fermer le portail

- Commutateur DIP 8 sur ON et procédure d'apprentissage effectuée.
- Émetteur portatif instruit (touche 1 sur canal K1, touche 2 sur canal K2).



Déroulement pour 1 vantail

1. Appuyer sur le bouton (Start 1) ou sur la touche de l'émetteur portatif (touche 1).
2. Le portail s'ouvre jusqu'à la position finale Portail « OUVERT ».
 - Les diodes DEL « Open + Status » sont allumées.
 - Position finale Portail « OUVERT » atteinte - Les diodes DEL « Open + Status » s'éteignent.

Déroulement pour 2 vantaux - les deux vantaux de portail

1. Appuyer sur le bouton (Start 1) ou sur la touche de l'émetteur portatif (touche 1).
 - Le vantail 2 (M2/portillon) s'ouvre en premier, puis le vantail 1 (M1) avec une temporisation de 3 secondes - Les diodes DEL « Open + Status » sont allumées.
 - Position finale Portail « OUVERT » atteinte - Les diodes DEL « Open + Status » s'éteignent.
2. Appuyer sur le bouton (Start 1) ou sur la touche de l'émetteur portatif (touche 1).
 - Le vantail 1 (M1) se ferme en premier, puis le vantail 2 (M2/portillon) avec une temporisation de 5 secondes - Les diodes DEL « Close + Status » sont allumées.
 - Position finale Portail « FERMÉ » atteinte - Les diodes DEL « Close + Status » s'éteignent.

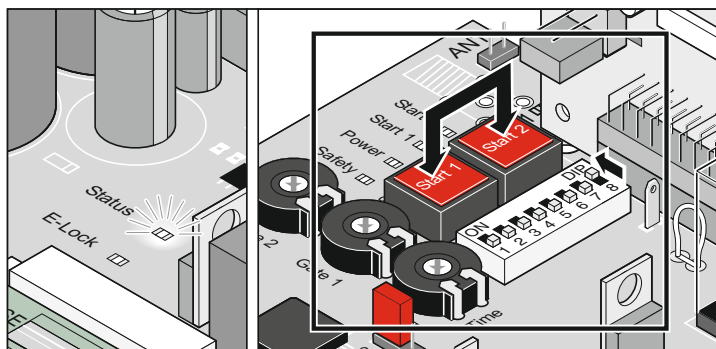
Déroulement pour 2 vantaux - vantail de portillon

1. Appuyer sur le bouton (Start 2) ou sur la touche de l'émetteur portatif (touche 2).
 - Le portail s'ouvre jusqu'à la position finale « OUVERT » - Les diodes DEL « Open + Status » sont allumées.
 - Position finale Portail « OUVERT » atteinte - Les diodes DEL « Open + Status » s'éteignent.
2. Appuyer sur le bouton (Start 2) ou sur la touche de l'émetteur portatif (touche 2).
 - Le portail se ferme jusqu'à la position finale Portail « FERMÉ » - Les diodes DEL « Close + Status » sont allumées.
 - Position finale Portail « FERMÉ » atteinte - Les diodes DEL « Close + Status » s'éteignent.

Fonctionnement / Utilisation

Réinitialisation de la commande

La réinitialisation efface toutes les valeurs de l'apprentissage (par ex. les valeurs de force: la force nécessaire à l'opérateur pour ouvrir ou fermer le portail, la temporisation à la fermeture). Il peut s'avérer nécessaire d'effacer les valeurs mémorisées en effectuant une remise à zéro, puis de procéder de nouveau à l'apprentissage.



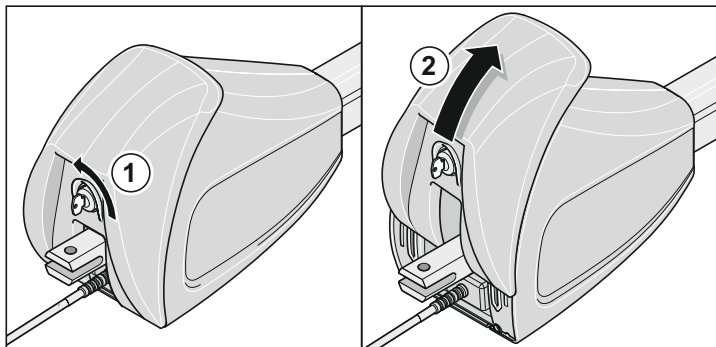
1. Appuyer simultanément sur les boutons (Start 1 + Start 2) et les maintenir enfoncées, la diode DEL « Status » clignote.
2. La diode DEL « Status » s'éteint - toutes les valeurs sont effacées. Relâcher le bouton.
3. La diode DEL « Status » clignote.
4. Recommencer la procédure d'apprentissage, voir le paragraphe Activer le fonctionnement permanent.

Déverrouillage de secours en cas de panne de courant

⚠ Effectuer le déverrouillage de secours uniquement si la commande est hors tension et sécurisée contre toute remise en marche indésirable.

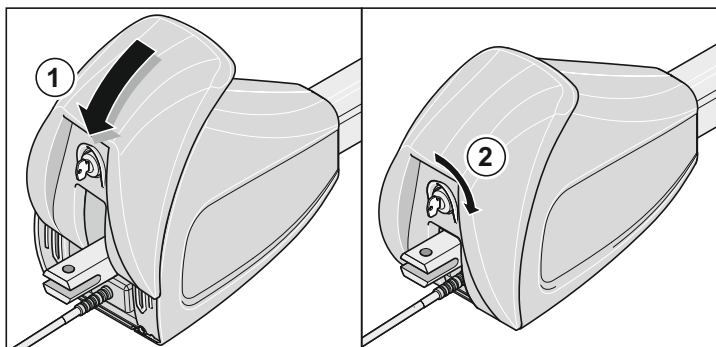
En cas de panne de courant, le portail peut être ouvert ou fermé à la main, quelle que soit la position dans laquelle il se trouve.

Déverrouillage de l'opérateur



1. Tourner la clé (1) de 90° vers la gauche et la retirer.
2. Tirer l'étrier de déblocage de secours (2) vers le haut jusqu'à la butée, le moteur est déverrouillé.

Verrouillage de l'opérateur



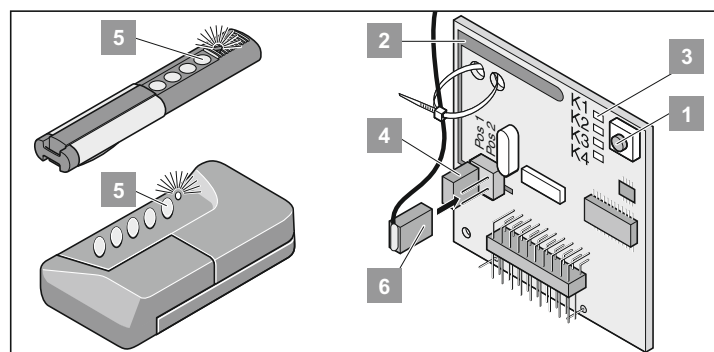
1. Procéder dans l'ordre inverse de l'opération de déverrouillage.

Récepteur radio

Consignes de sécurité

- L'utilisateur ne bénéficie d'aucune protection contre les perturbations provoquées par d'autres installations ou appareils de radiocommunication (par ex. les émetteurs radio qui fonctionnent sur la même plage de fréquence).
- En cas de problèmes de réception, changer éventuellement la pile de l'émetteur portatif.

Explication des affichages et des touches



1 Touche apprentissage

2 Antenne interne

3 Diodes DEL : indiquent le canal qui a été sélectionné.
K1 = Canal radio 1 -> même fonction que le bouton « Start 1 »
K2 = Canal radio 2 -> même fonction que le bouton « Start 2 »
! K3 = Canal radio 3 -> pas de fonction
! K4 = Canal radio 4 -> pas de fonction

4 Raccordement pour antenne externe (6)

Si la portée n'est pas suffisante avec l'antenne interne, utiliser éventuellement une antenne externe. Voir Accessoires.

5 Touche de l'émetteur portatif

6 Antenne externe

Effectuer l'apprentissage de l'émetteur portatif

i Avant le premier apprentissage des émetteurs portatifs, il faut toujours effacer complètement le récepteur radio.

1. Appuyer sur la touche d'apprentissage (1).

1x pour canal 1, la diode DEL (K1) est allumée.

2x pour canal 2, la diode DEL (K2) est allumée.

- Si aucun code n'est émis dans un délai de 10 secondes, le récepteur radio passe en mode normal.

- Interrompre le mode apprentissage : Appuyer sur la touche d'apprentissage (1) plusieurs fois jusqu'à ce qu'il n'y ait plus aucune diode allumée.

2. Appuyer sur la touche souhaitée (5) de l'émetteur portatif jusqu'à ce que la diode DEL s'éteigne.

- en fonction du canal choisi. L'émetteur portatif a transmis le code radio au récepteur radio.

✓ La diode DEL s'éteint - l'apprentissage est terminé.

Procéder à l'apprentissage d'autres émetteurs portatifs. Répéter les étapes indiquées ci-dessus. Un maximum de 112 emplacements de mémoire sont disponibles.

Effacer une touche d'émetteur portatif dans la mémoire du récepteur radio

Si un utilisateur d'un garage collectif vient à déménager et souhaite emporter son émetteur portatif, il faut effacer tous les codes radio de l'émetteur portatif dans la mémoire du récepteur radio.

i Pour des raisons de sécurité, il faut effacer chaque touche et chaque combinaison de touches de l'émetteur portatif !

1. Appuyer sur la touche d'apprentissage (1) et la maintenir enfoncée pendant 5 secondes jusqu'à ce qu'une diode DEL clignote (peu importe laquelle).
 2. Relâcher la touche d'apprentissage (1) - Le récepteur radio est alors en mode effacement.
 3. Appuyer sur la touche de l'émetteur portatif dont le code radio doit être effacé de la mémoire du récepteur radio - La diode DEL s'éteint. L'opération d'effacement est terminée.
- ✓ La diode DEL s'éteint - L'opération d'effacement est terminée.

Effacer tous les codes radio d'un canal

1. Appuyer sur la touche d'apprentissage (1) et la maintenir enfoncée.
1x pour canal 1, la diode DEL (K1) est allumée.
2x pour canal 2, la diode DEL (K2) est allumée.
- La diode DEL est allumée en fonction du canal choisi.
Après 5 secondes, la diode DEL clignote - après 10 autres secondes, la diode DEL reste allumée.
2. Relâcher la touche d'apprentissage (1) - L'opération d'effacement est terminée.

Effacer la mémoire du récepteur radio

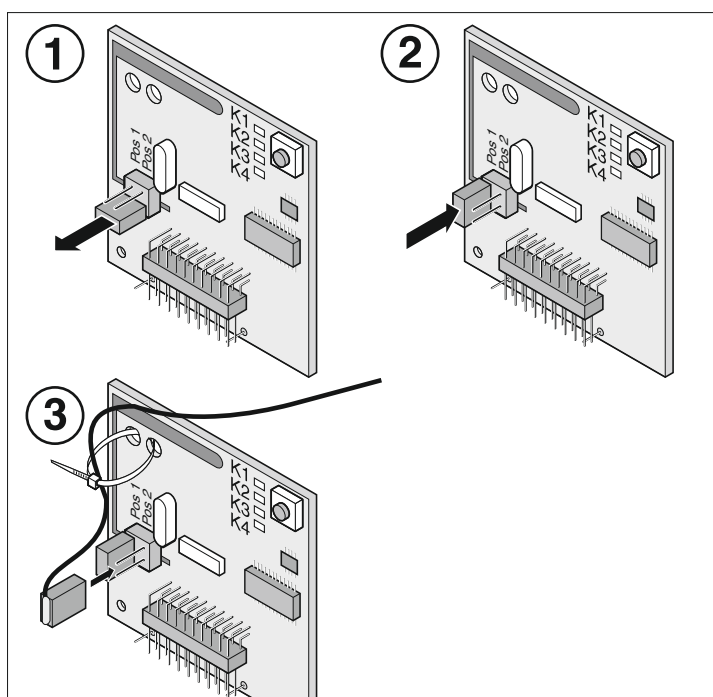
En cas de perte d'un émetteur portatif, il est nécessaire d'effacer tous les canaux sur le récepteur radio pour des raisons de sécurité !

Il faut ensuite procéder à un nouvel apprentissage du récepteur radio pour tous les émetteurs.

1. Appuyer sur la touche d'apprentissage (1) et la maintenir enfoncée.
- Après 5 secondes, la diode DEL clignote - après 10 autres secondes, la diode DEL reste allumée.
- Après un total de 25 secondes, toutes les diodes DEL sont allumées.
 2. Relâcher la touche d'apprentissage (1).
- ✓ Toutes les diodes DEL s'éteignent - L'opération d'effacement est terminée.

Brancher l'antenne externe

- Le câble d'antenne ne doit pas exercer une sollicitation mécanique sur le récepteur radio. Monter des décharges de tension.



Dépannage

Toutes les diodes DEL clignotent :

L'utilisateur tente de programmer plus de 112 emplacements de mémoire sur le récepteur radio. Pour intégrer d'autres émetteurs portatifs dans la procédure d'apprentissage, il est nécessaire d'effacer auparavant d'autres émetteurs portatifs du récepteur radio.

Une diode DEL est allumée :

- Mode apprentissage : Le récepteur radio attend un code radio d'un émetteur portatif.
- Le récepteur radio reçoit un code radio d'un émetteur portatif.

Fonctions et branchements

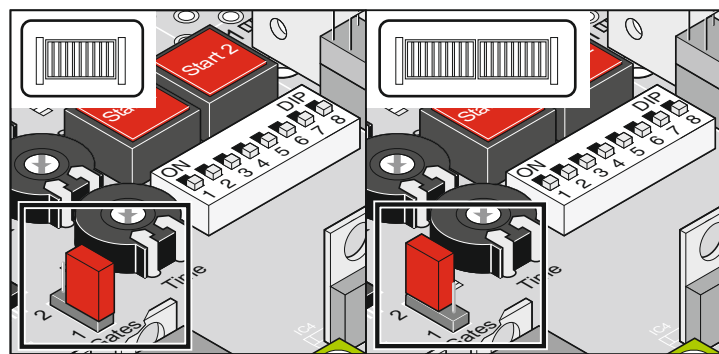
Consignes de sécurité

- Sections de câbles admissibles pour toutes les bornes : max. 0,5 mm² à 2,0 mm².
- Longueur de câble max. admissible de 10 m pour la borne : 5 + 6, 7 + 8, 9 + 10, 35 + 36
- Longueur de câble max. admissible de 30 m pour la borne : 21 + 22, 23 + 24, 25 + 26, 27 + 28, 29 + 30, 31 + 32, 33 + 34

Cavaliers

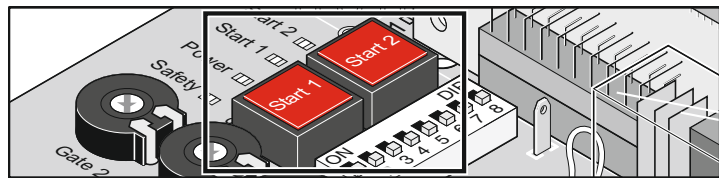
Sélection du portail, à 1 vantail ou 2 vantaux

i Après avoir déplacé le cavalier, procéder à une réinitialisation de la commande et à une nouvelle procédure d'apprentissage.



Marquage	Description
Gates 1 / 2	Cavalier sur les broches supérieures = à 2 vantaux Cavalier sur les broches inférieures ou cavalier non enfilé = à 1 vantail

Boutons sur la commande



Marquage	Description
Start 1	Bouton à impulsion : ouvre les deux vantaux. Le fait d'appuyer sur le bouton tant que le portillon est en mouvement stoppe le vantail du portillon. Lorsque le vantail du portillon est ouvert, le bouton permet d'ouvrir également le vantail 1. Ordre de fonctionnement : Ouvert - Arrêt - Fermé - Arrêt - Ouvert ...
Start 2	Bouton de portillon : ouvre uniquement le vantail du portillon. Le fait d'appuyer sur le bouton ouvre seulement le vantail du portillon sur un portail à 2 vantaux. Le vantail du portillon est toujours le vantail s'ouvrant en premier sur des portails avec barre de butée extérieure. Ordre de fonctionnement : Ouvert - Arrêt - Fermé - Arrêt - Ouvert ...



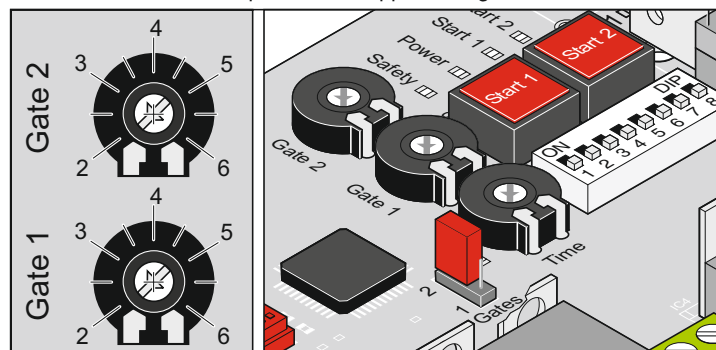
Le bouton (Start 2) fonctionne uniquement lorsque le vantail 1 est complètement fermé.

Réinitialisation de la commande:

Remise de la commande à son état initial (RESET), appuyer simultanément sur les deux boutons pendant 5 secondes - jusqu'à ce que la diode DEL (Status) s'éteigne.

Potentiomètre pour longueur de vantail de portail

- Force maximum = force mémorisée + tolérance de force (en fonction de la longueur de vantail, celle-ci est réglée sur le potentiomètre « Gate 1 (M1) / Gate 2 (M2) »).
- Des modifications de réglage effectuées après l'apprentissage de l'opérateur ne seront pas prises en considération. Effectuer tout d'abord une réinitialisation de la commande, régler à nouveau le potentiomètre, puis effectuer à nouveau la procédure d'apprentissage.

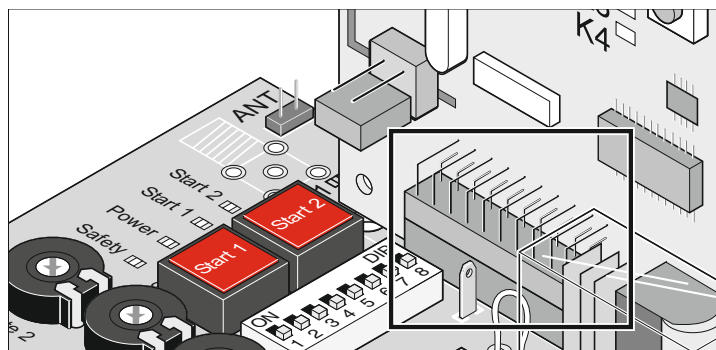


La longueur de vantail de portail est réglée sur la commande à l'aide des potentiomètres « Gate 1 (M1) + Gate 2 (M2) ». Ce réglage permet de déterminer la vitesse de déplacement et la tolérance de force pour chaque vantail du portail.

- Réglage 2 = Longueur de vantail de portail env. 2 m (petit portail -> grande vitesse -> tolérance de force plus petite)
- Réglage 5 = Longueur de vantail de portail env. 5 m (grand portail -> petite vitesse -> tolérance de force plus grande)
- Réglage 6 = permet de compenser les influences par les cotes A et B.

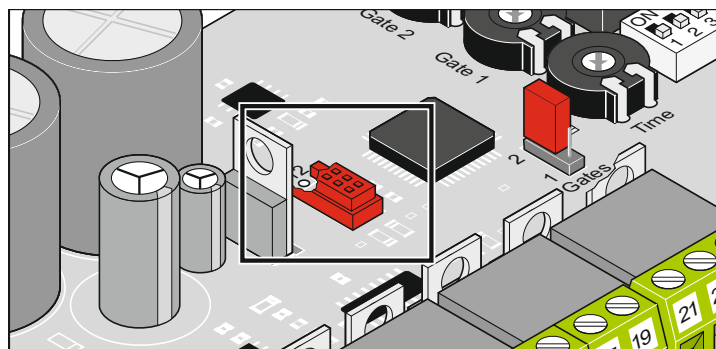
Slot radio

Connecter ici le récepteur radio. Monté à la livraison.



Interface TorMinal

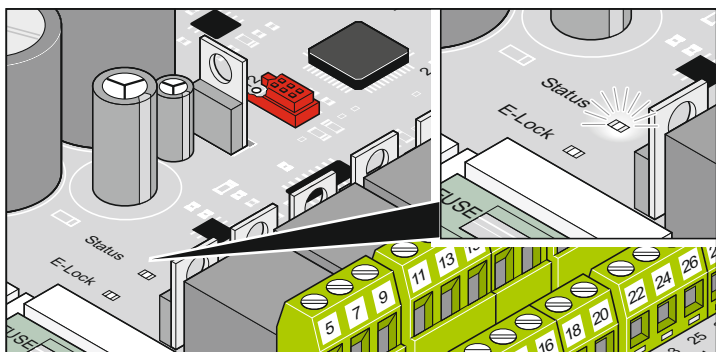
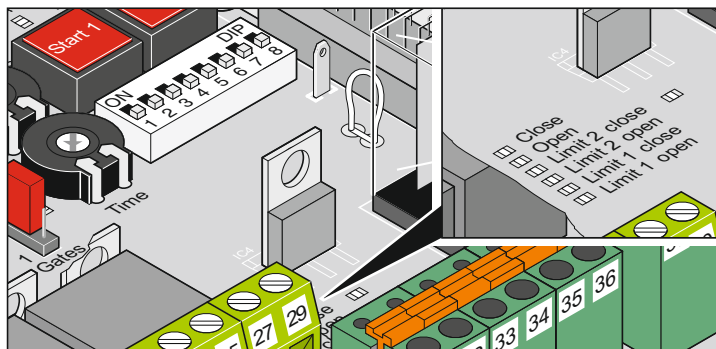
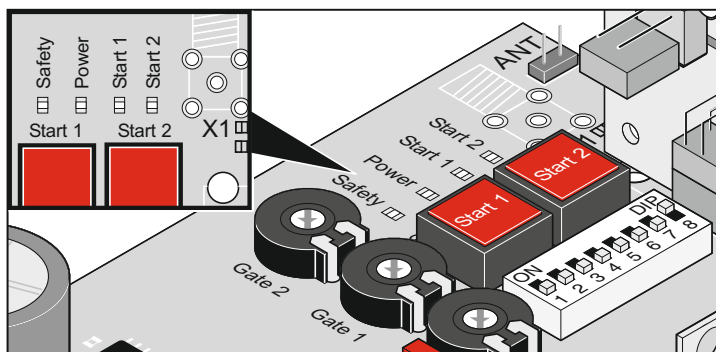
voir notice d'utilisation TorMinal



Fonctions et branchements

Voyants lumineux (DEL)


Indiquent l'état de la commande.



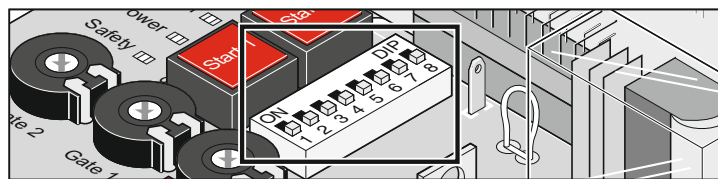
Marquage	Couleur	Description
Safety	rouge	arrêt = État de repos marche = Le branchement de sécurité a été interrompu (par ex. : barrière photoélectrique déclenchée).
Power	vert	arrêt = Pas d'alimentation de la commande marche = Alimentation de la commande assurée.
<p>⚠ Si le fusible de secteur est défectueux, cette diode DEL n'est pas allumée, mais il peut toutefois y avoir de la tension de secteur (230 V/AC) sur les bornes 1 et 2.</p>		
Start 1	jaune	arrêt = État de repos marche = Bouton Start-1/canal radio 1 activé.
Start 2	jaune	arrêt = État de repos marche = Bouton Start-2/canal radio 2 activé.
Close	jaune	arrêt = État de repos marche = Le portail se ferme.
Open	jaune	arrêt = État de repos marche = Le portail s'ouvre.
<p>i Si les deux DEL sont allumées (Limit 2 close/open ou Limit 1 close/open), soit aucun moteur n'est branché, soit un twist 200 E est branché (interdit).</p>		
Limit 2 close (FERMÉ) (M2)	rouge	marche = - Commutateur de fin de course Portail FERMÉ actionné - twist 200 E branché - Pas de moteur raccordé arrêt = État de repos
Limit 2 open (OUVERT) (M2)	rouge	marche = - Commutateur de fin de course Portail OUVERT actionné - twist 200 E branché - Pas de moteur raccordé arrêt = État de repos
Limit 1 close (FERMÉ) (M1)	rouge	marche = - Commutateur de fin de course Portail FERMÉ actionné - twist 200 E branché - Pas de moteur raccordé arrêt = État de repos
Limit 1 open (OUVERT) (M1)	rouge	marche = - Commutateur de fin de course Portail OUVERT actionné - twist 200 E branché - Pas de moteur raccordé arrêt = État de repos
E-Lock	jaune	arrêt = État de repos marche = Serrure électrique actionnée
Status	jaune	arrêt = État de repos avec valeurs de force enregistrées. clignote = Lors du fonctionnement de test, sachant que le commutateur DIP 8 est sur OFF. - À l'apprentissage de l'opérateur (également en immobilisation), sachant que le commutateur DIP 8 est sur ON. - À chaque mouvement de portail, portail OUVERT ou FERMÉ. marche = Réglage possible uniquement avec TorMinal. Comportement comme avec le clignotement, mais le témoin lumineux est allumé.

Fonctions et branchements


Commutateurs DIP

 Avant de changer la position du commutateur DIP, mettre la commande hors tension, puis rallumer.

Réglage par défaut : OFF




Commutateur	Fonction en position OFF	Fonction en position ON
1	Pas de réaction au déclenchement du branchement de sécurité avec le portail OUVERT.	La porte s'arrête lors du déclenchement du branchement de sécurité (bornes 33 + 34) avec portail OUVERT.
2	Branchements de sécurité (borne 33 + 34) réglé sur contact à ouverture.	Branchements de sécurité à (borne 33 + 34) réglé sur barrière photoélectrique à 2 fils.
3	Bref renversement lors du déclenchement du branchement de sécurité (bornes 33 + 34) en position Portail FERMÉ.	La porte s'ouvre complètement lors du déclenchement du branchement de sécurité (bornes 33 + 34) en position Portail FERMÉ. DIP 1 ON et branchement de sécurité interrompu : le portail repart en sens inverse et s'arrête.
4	Contact à relais (borne 37 + 38) est relais temporisateur*.	Contact à relais (borne 37 + 38) est l'affichage d'état, pour plus de détails, voir DIP 6.
5	Signal d'avertissement ARRÊT	Signal d'avertissement env. 3 secondes. Le témoin lumineux clignote avant que le portail ne se mette en marche.
6	Seulement quand DIP 4 est sur ON ! Affichage de l'état par contact à relais (borne 37 + 38) : Portail ouvert -> ouvert Portail fermé -> fermé	Seulement quand DIP 4 est sur ON ! Affichage de l'état par contact à relais (borne 37 + 38) : Portail ouvert -> fermé Portail fermé -> ouvert
7	Pas de fonction	Le portail se ferme 5 sec. après avoir actionné la barrière photoélectrique, par ex. : après le passage avec la voiture.
8	Fonctionnement d'essai : L'opérateur peut se déplacer sans avoir instruit les valeurs de force. Réglage pour ajuster les commutateurs de fin de course.	Fonctionnement permanent : - L'opérateur mémorise après le passage de OFF sur ON les valeurs de force, la durée de fonctionnement et la temporisation de fermeture. - Le portail s'ouvre ou se ferme.

 Il faut toujours garder un contact visuel avec le portail et sa zone de mouvement.

 Toujours laisser le commutateur DIP 8 en position ON après la procédure d'apprentissage.

* Autres réglages, voir notice d'utilisation TorMinal.

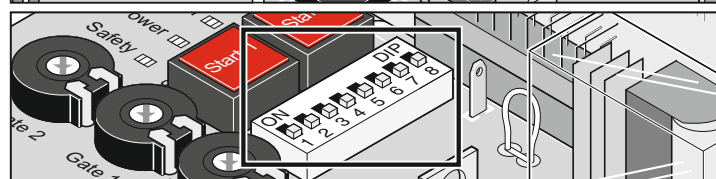
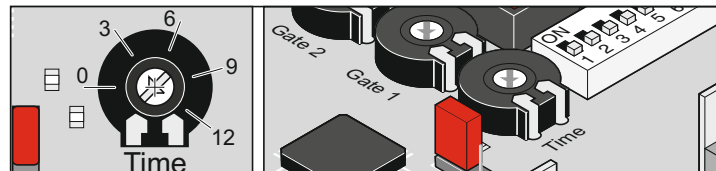
Fermeture automatique

 En cas de fonctionnement avec fermeture automatique, respecter la norme EN 12453 (monter par ex. une barrière photoélectrique).

Le portail se ferme automatiquement une fois que le temps de maintien en position ouverte est écoulé. Un ordre émis par un bouton ou par l'émetteur portatif permet seulement d'ouvrir le portail, mais pas de le fermer. À l'ouverture, il n'est pas possible de stopper le portail par un ordre.

La fermeture automatique est activée lorsque la position finale Portail OUVERT est atteinte, à partir de ce moment-là s'écoule le temps de maintien en position ouverte.

Si un nouvel ordre est donné lors de la fermeture automatique du portail, celui-ci s'ouvre complètement. Si un ordre est donné pendant le temps de maintien en position ouverte, celui-ci reprend depuis le début.



Activer et désactiver le temps de maintien en position ouverte avec le potentiomètre (Time) :

- Durée réglable entre 2 et 120 secondes
- Désactiver → potentiomètre à gauche

Comportement de l'opérateur en cas de déclenchement du branchement de sécurité

Portail OUVERT: Comportement de l'opérateur en fonction du réglage du commutateur DIP 1.


Portail FERMÉ: Comportement de l'opérateur en fonction du réglage du commutateur DIP 3.

Fermeture automatique, variante 1

Réglages :

- Réglage du potentiomètre sur la durée souhaitée (2 à 120 secondes)
- Commutateur DIP 7 OFF
- Commutateur DIP 8 OFF
- Autres commutateurs DIP au choix

Fermeture automatique + barrière photoélectrique, variante 2

 Interrompt manuellement la fermeture automatique, monter le commutateur dans la ligne d'alimentation de la barrière photoélectrique.

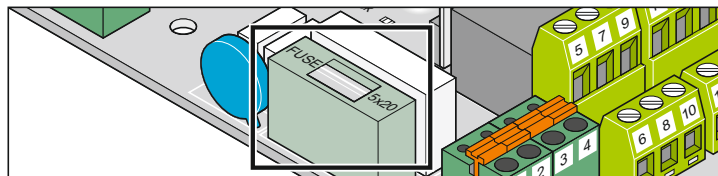
Comme décrit ci-dessus, mais l'opérateur ferme le portail 5 secondes après que la barrière photoélectrique ait été franchie.

Réglages :

- sur la durée souhaitée (2 à 120 secondes)
- Commutateur DIP 7 ON
- Commutateur DIP 8 ON
- Autres commutateurs DIP au choix

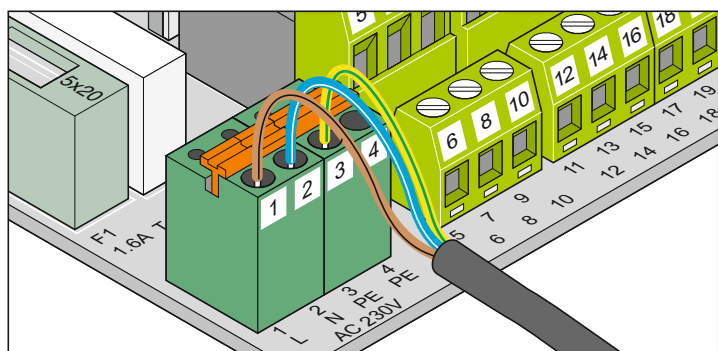
Fonctions et branchements

Fusibles



Marquage	Force	Description
F1	1,6 A, à action retardée	Ligne d'alimentation 230 V/AC

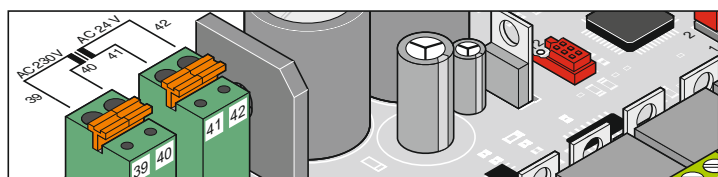
Branchement sur le secteur (230 V/AC)



Borne	Désignation	Description
1	L	Ligne d'alimentation 230 V/AC
2	N	Conducteur neutre
3 + 4	PE	Conducteur de protection

La commande doit être raccordée sur le secteur par un électricien.

Raccord transformateur



Borne	Désignation	Description
39 + 40	AC 230 V	Ligne d'alimentation (enroulement primaire), brun
41 + 42	AC 24 V	Sortie (enroulement secondaire) : câble vers la commande, blanc

Raccorder la serrure électrique 2

Disponible comme accessoire.

La serrure électrique 2 doit être montée sur le vantail du portillon B (M2).



Borne	Désignation	Description
5	Masse 24 V/DC	Branchement pour serrure électrique 24 V/DC, limité à 2 A pour 24 W max. de puissance
6		

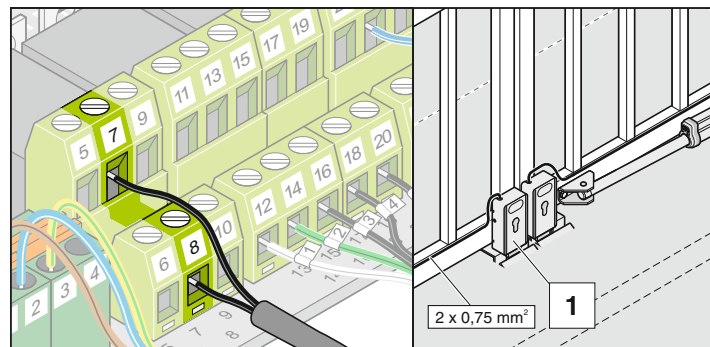


Il s'agit du courant du transformateur irrégulier et redressé. Il peut varier entre 22 V/DC et 32 V/DC sous charge pleine.

Raccorder la serrure électrique 1

Disponible comme accessoire.

La serrure électrique 1 doit être montée sur le vantail de portail (M1).



Borne	Désignation	Description
7	Masse 24 V/DC	Branchement pour serrure électrique 24 V/DC, limité à 2 A pour 24 W max. de puissance.
8		

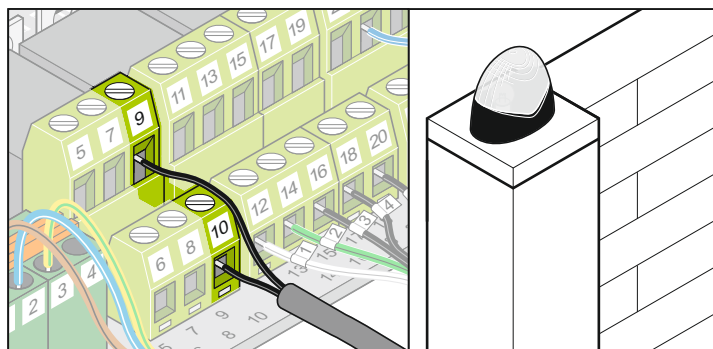


Il s'agit du courant du transformateur irrégulier et redressé. Il peut varier entre 22 V/DC et 32 V/DC sous charge pleine.

Fonctions et branchements

Brancher le témoin lumineux

Disponible comme accessoire.



Réglage de la fonction, voir commutateur DIP 4 + 5

Borne	Désignation	Description
9	Masse 24 V/DC	Branchement pour témoin lumineux 24 V/DC, limité à 1 A pour une puissance max. de 24 W.
10		



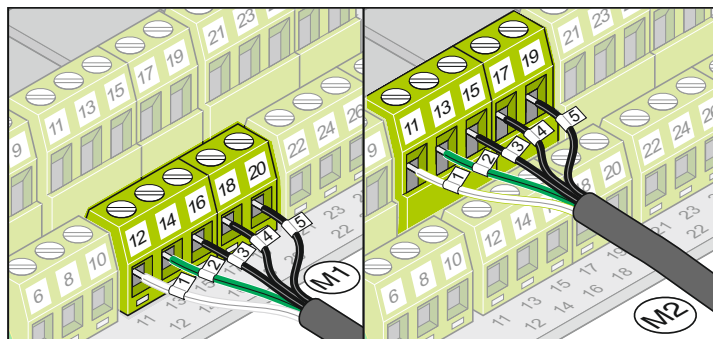
Il s'agit du courant du transformateur irrégulier et redressé. Il peut varier entre 22 V/DC et 32 V/DC sous charge pleine.

Raccorder les opérateurs



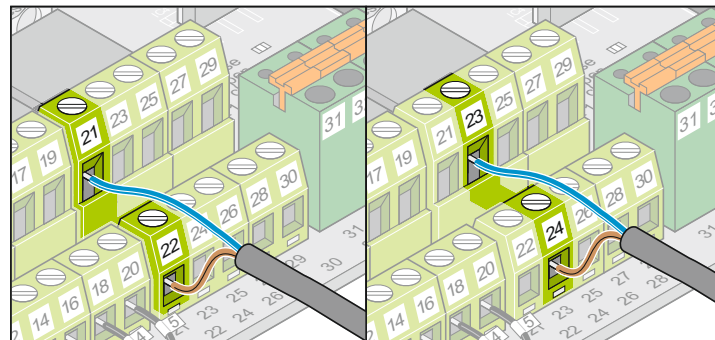
ATTENTION

Ne brancher les opérateurs que lorsque la commande est hors tension et protégée contre toute remise en marche inopinée. Ce n'est qu'alors que la commande reconnaît correctement les opérateurs branchés (type de commutateur de fin de course).



Borne -> Câble avec le n°	Désignation	Description
12 -> 1	Moteur	À 2 vantaux : Branchement pour moteur 1 : le moteur doit se trouver sur le vantail de portail s'ouvrant en deuxième ou sur lequel la barre de butée se trouve à l'extérieur.
14 -> 2	Moteur	
16 -> 3	Commutateur de fin de course « Portail FERMÉ »	
18 -> 4	Commutateur de fin de course « Portail OUVERT »	
20 -> 5	Masse Commutateur de fin de course	
11 -> 1	Moteur	À 1 vantail : Branchement pour le moteur
13 -> 2	Moteur	À 2 vantaux : Branchement pour moteur 2 : le moteur doit se trouver sur le vantail de portail s'ouvrant en premier ou sur lequel aucune barre de butée ne se trouve à l'extérieur.
15 -> 3	Commutateur de fin de course « Portail FERMÉ »	
17 -> 4	Commutateur de fin de course « Portail OUVERT »	
19 -> 5	Masse Commutateur de fin de course	

Raccorder les boutons-poussoirs



Borne	Désignation	Description
21	Masse	Branchement pour contacteur à impulsion pour activer un vantail ou les deux.
22	Signal	
23	Masse	Branchement pour contacteur à impulsion pour activer le vantail 2/portillon.
24	Signal	



Utiliser le branchement uniquement pour des contacts de fermeture sans potentiel. Une tension étrangère peut endommager ou détruire la commande.

Un contacteur 2 n'est nécessaire que pour les portails à deux vantaux, pour la fonction de portillon.

En cas de portail à un vantail, les boutons (Start 1 + 2) ont la même fonction.

Branchement bouton contact 1 :

Portail à 1 vantail bouton sur les bornes 21 + 22 ou 23 + 24

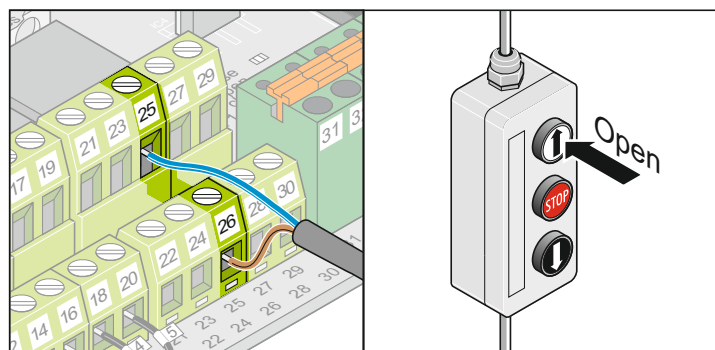
Portail à 2 vantaux bouton sur les bornes 21 + 22

Branchement bouton contact 2 :

Portillon borne 23 + 24

Les deux vantaux 21 + 22

Raccorder le bouton (Portail OUVERT)



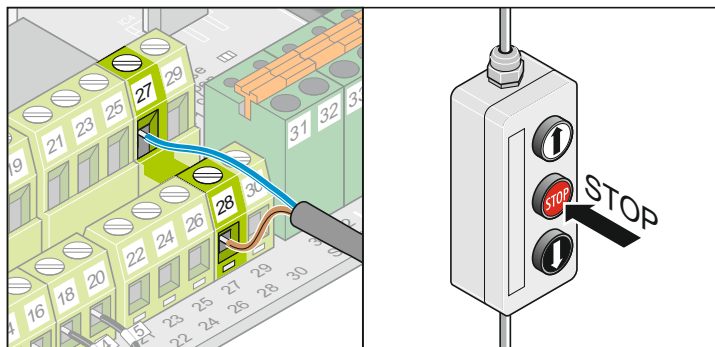
Borne	Désignation	Description
25	Masse	Branchement pour contacteur à impulsion pour activer un vantail ou les deux, seulement en position Portail OUVERT.
26	Signal	



Utiliser le branchement uniquement pour des contacts de fermeture sans potentiel. Une tension étrangère peut endommager ou détruire la commande.

Fonctions et branchements

Raccorder le bouton (Portail STOP)



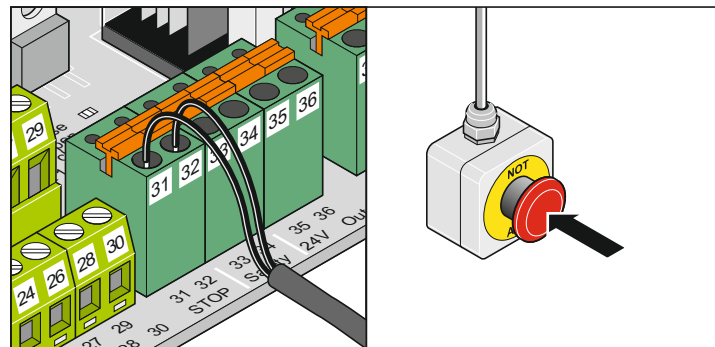
Retirer le cavalier en fil avant le branchement.

Borne	Désignation	Description
27	-	Branchement pour contacteur à impulsion pour activer un vantail ou les deux, seulement en position Portail STOP.
28	Signal	



N'utiliser que des raccords pour contacts de système d'ouverture de porte sans potentiel. La tension extérieure risque d'endommager voire détruire la commande.

Raccorder l'arrêt d'urgence



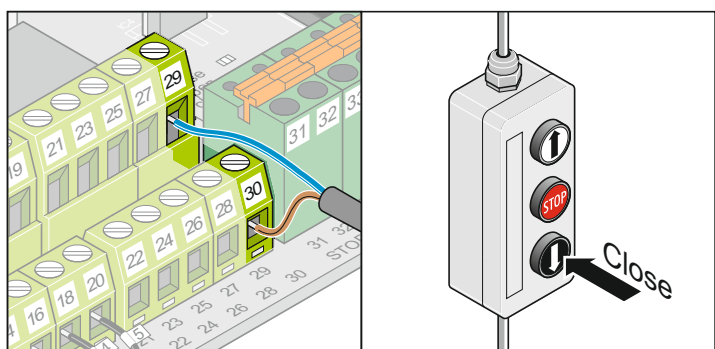
Retirer le cavalier en fil avant le branchement.

Borne	Désignation	Description
31	-	ARRÊT D'URGENCE : interrompt toutes les fonctions de la commande, une fonction homme mort n'est pas possible non plus.
32	Signal	



N'utiliser que des raccords pour contacts de système d'ouverture de porte sans potentiel. La tension extérieure risque d'endommager voire détruire la commande.

Raccorder le bouton (Portail FERMÉ)



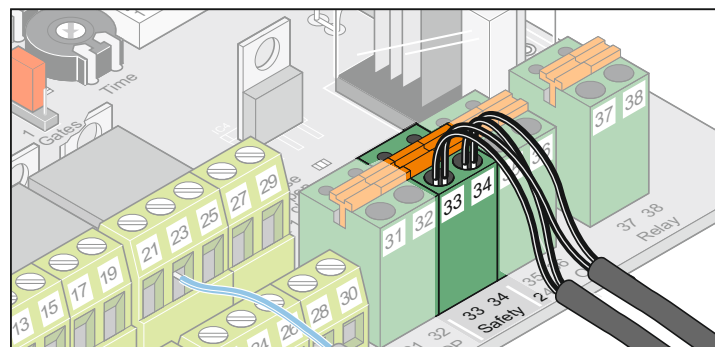
Borne	Désignation	Description
29	Masse	Branchement pour contacteur à impulsion pour activer un portail ou les deux, seulement en position Portail FERMÉ.
30	Signal	



Utiliser le branchement uniquement pour des contacts de fermeture sans potentiel. Une tension étrangère peut endommager ou détruire la commande.

Raccorder la barrière photoélectrique à 2 fils

Disponible comme accessoire.



Commutateur DIP 2 ON

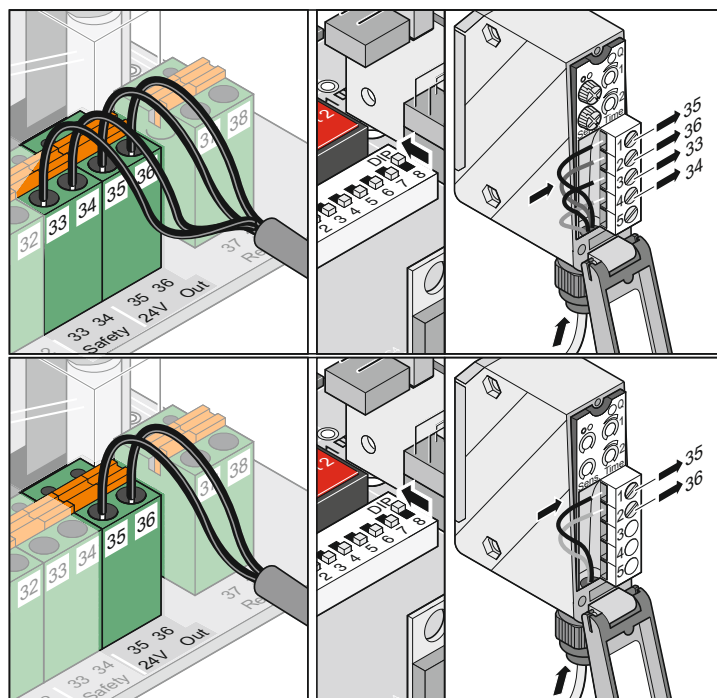
Retirer le cavalier en fil avant le branchement.

Borne	Désignation	Description
33 + 34		Branchement pour barrière photoélectrique à 2 fils (irréversible) Si le branchement n'est pas utilisé, il est nécessaire de ponter les bornes (état à la livraison) et de placer le commutateur DIP 2 sur OFF.

Fonctions et branchements

Raccorder le système de sécurité

État à la livraison : Pontage entre les bornes 33 + 34.



i Pour le fonctionnement avec fermeture automatique, respecter la norme EN 12453 (monter une barrière photoélectrique).

Commutateur DIP 2 OFF

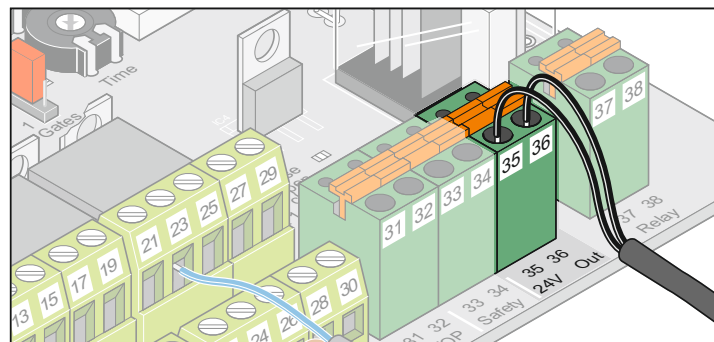
Retirer le cavalier en fil avant le branchement.

Borne	Désignation	Description
33	Masse	Branchement pour système de sécurité, p. ex. - barrière photoélectrique - barre de contact de sécurité possible uniquement avec une unité d'évaluation supplémentaire.
34	Signal	
En cas d'état inactif du système de sécurité, le contact doit être fermé. Si le branchement n'est pas utilisé, il est nécessaire de ponter les bornes (état à la livraison).		
35	24 V/DC	Sortie 24 V/DC, max. 100 mA
36	0 V (Masse)	



Utiliser le branchement uniquement pour des contacts de fermeture sans potentiel. Une tension étrangère peut endommager ou détruire la commande.

Raccorder un appareil électrique externe

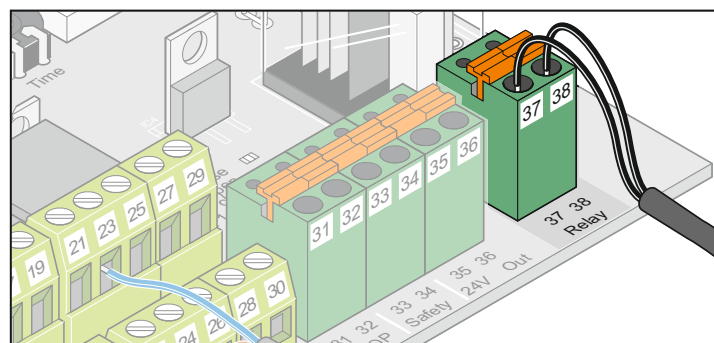


Borne	Désignation	Description
35	24 V/DC	Sortie 24 V/DC, max. 100 mA
36	0 V (Masse)	



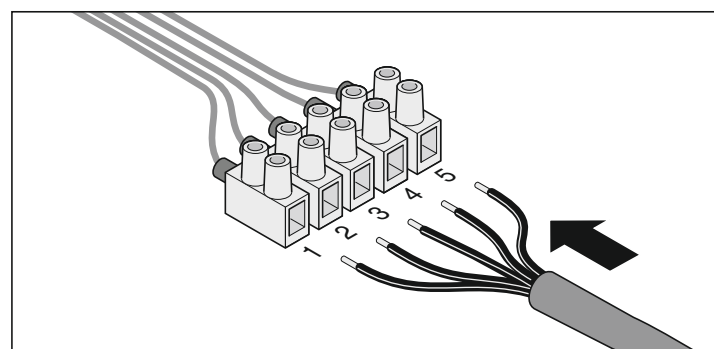
Il s'agit du courant du transformateur irrégulier et redressé. Il peut varier entre 22 V/DC et 25 V/DC sous charge pleine.

Contact relais sans potentiel



Borne	Désignation	Description
37 + 38	Relais	Branchement par ex. pour éclairage max. 8 A, 230 V avec charge ohmique

Borne d'alimentation moteur



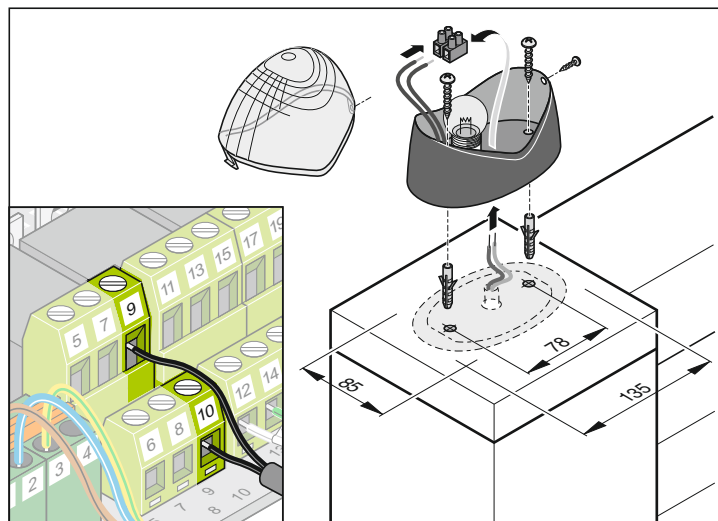
N° de câble	Couleur de câble	Description
1	blanc	Moteur
2	vert	Moteur
3	bleu	Commutateur de fin de course Portail « FERMÉ/close »
4	jaune	Commutateur de fin de course Portail « OUVERT/open »
5	bleu + jaune	Masse Commutateur de fin de course Portail « OUVERT/open + FERMÉ/close »

Accessoires

Consignes de sécurité

⚠ Attention !
Avant de procéder à toute intervention sur le portail ou sur l'opérateur, il faut toujours mettre la commande hors tension et la protéger contre toute remise en marche inopinée.

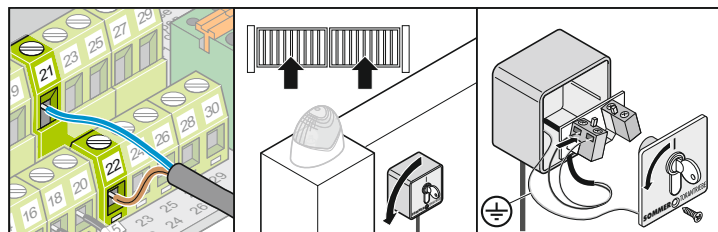
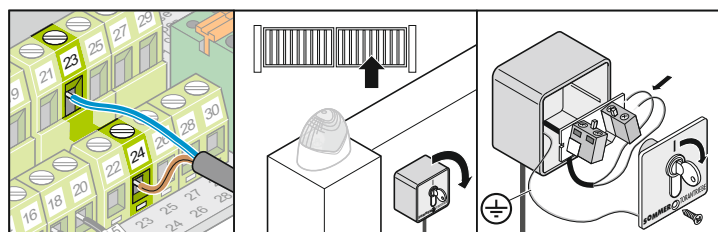
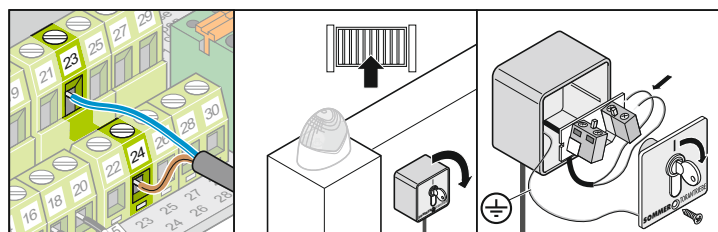
1. Témoin lumineux



2. Interrupteur à clé

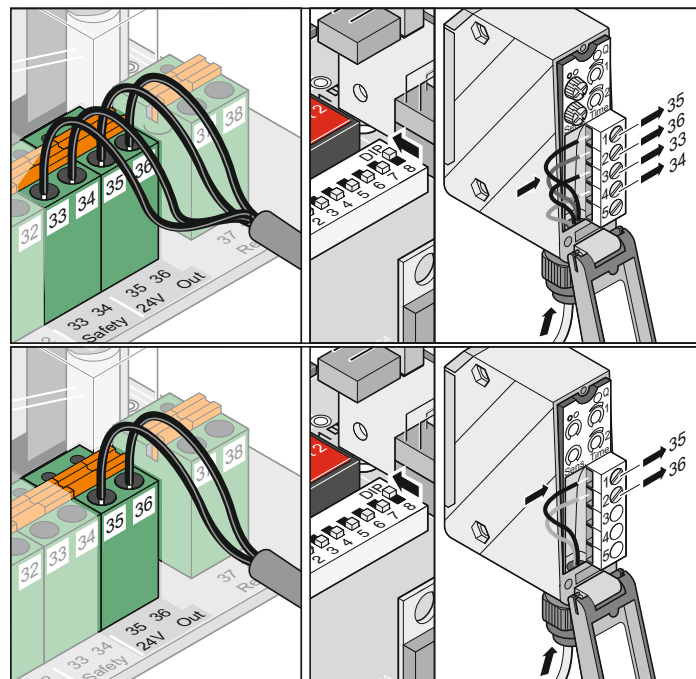
⚠ L'utilisateur ne doit pas se trouver dans la zone de mouvement du portail lorsqu'il actionne l'interrupteur à clé et doit avoir une vue directe sur le portail.

- Ne jamais poser le câble de bouton le long d'une ligne électrique, cela pourrait entraîner des dysfonctionnements de la commande.
- Fixer le câble de bouton.



- Monter l'interrupteur à clé dans un endroit approprié, bien accessible.

3. Barrière photoélectrique



4. Jeu de câble de connexion

- La boîte de dérivation doit être fixée dans les œillets prévus à cet effet à l'aide de vis.

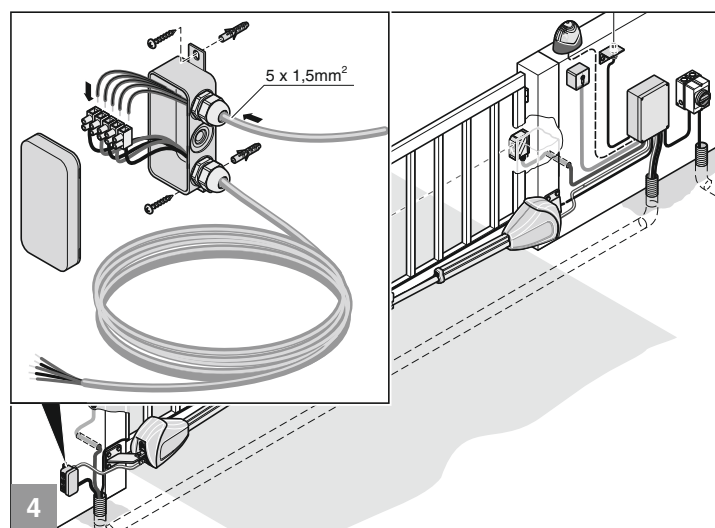
Montage

Toujours connecter les câbles portant les mêmes numéros :

- 1 avec 1
- 2 avec 2
- etc.

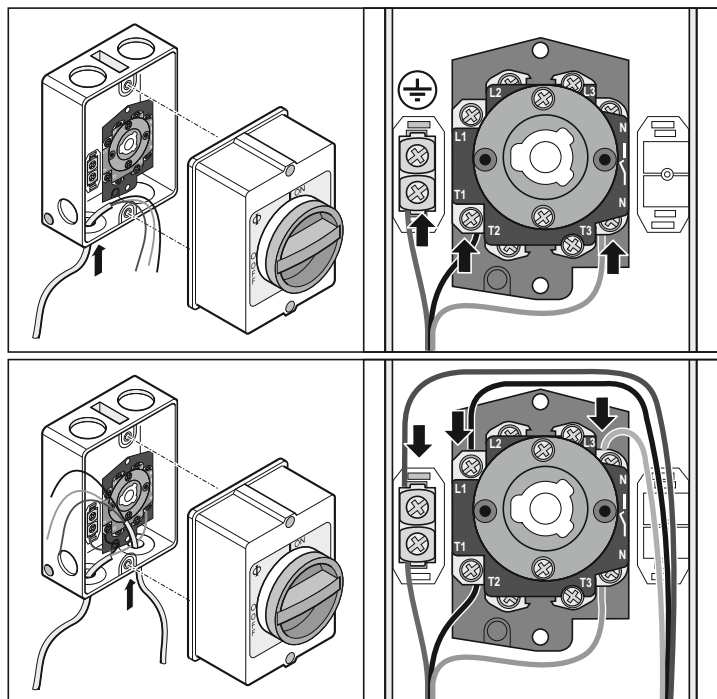
Bien resserrer les assemblages vissés pour éviter toute pénétration d'humidité dans la boîte de dérivation. Refermer la boîte de dérivation après le montage.

Plan des connexions :



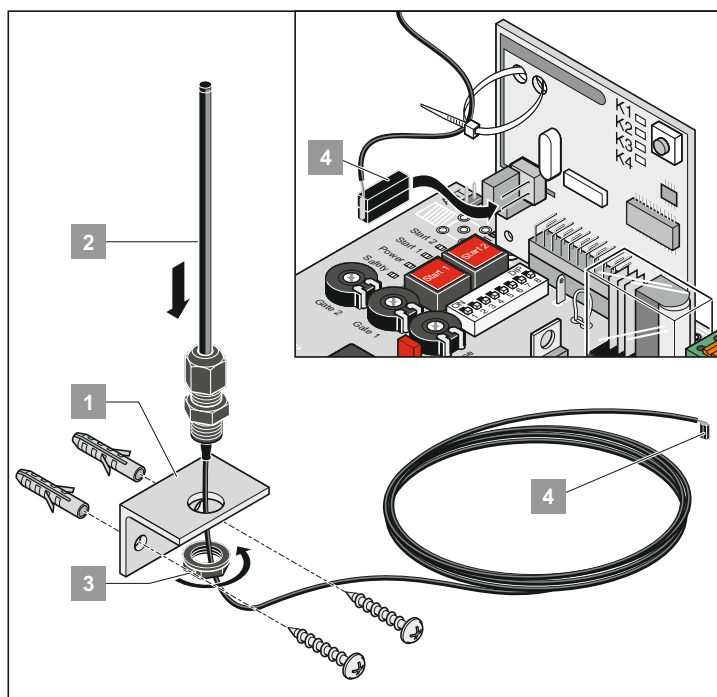
Accessoires

5. Interrupteur principal



6. Antenne externe

- Si l'antenne interne du récepteur radio ne peut pas établir de réception suffisante, il est possible de brancher une antenne externe.
- Le câble d'antenne ne doit pas exercer de sollicitation mécanique sur le récepteur radio. Monter des décharges de tension.
- Choisir le lieu de montage de l'antenne avec l'exploitant.

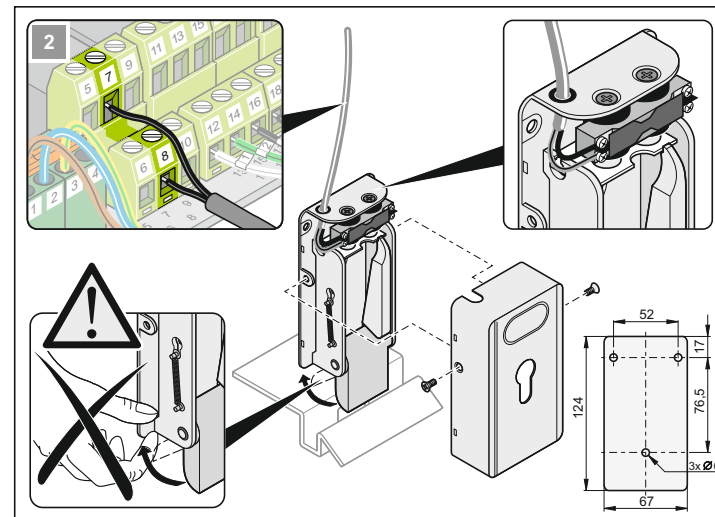
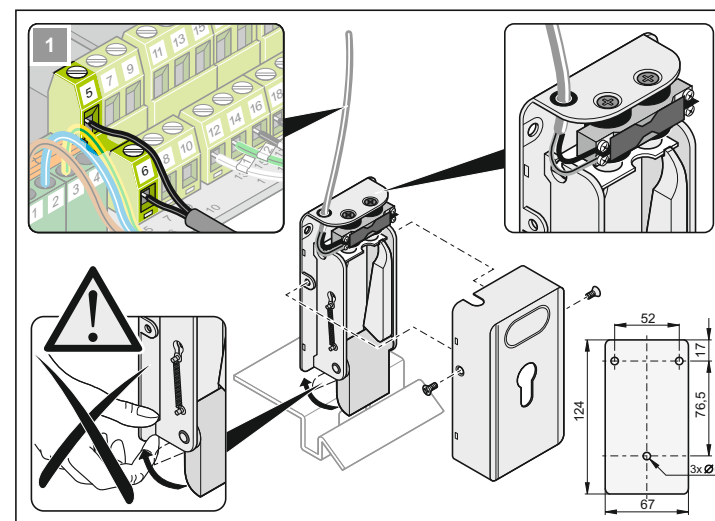
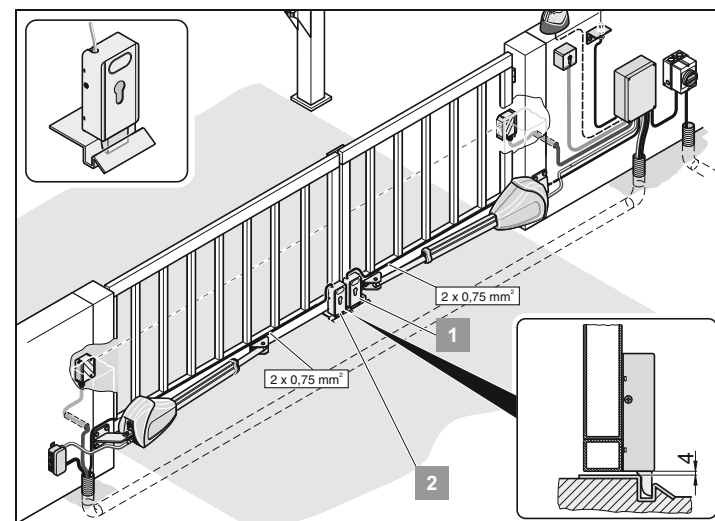


7. Serrure électrique 24 V/DC

- Réajuster la position de fin de course Portail « FERMÉ/close » une fois le montage terminé.
- Monter la serrure à l'horizontale pour éviter tout blocage au moment de la fermeture ou de l'ouverture.
- La distance entre la serrure et la nappe de pêne doit être de 4 mm minimum et de 6 mm maximum.


Plan de connexion Serrure électrique 24 V/DC

i Ce plan de connexion est destiné uniquement à une serrure électrique de 24 V/DC. Pour brancher des serrures électriques de 12 V/DC, consulter le fabricant.



Entretien et maintenance

Consignes de sécurité

 **Ne jamais diriger un tuyau d'arrosage ou un nettoyeur à haute pression sur l'opérateur ou le boîtier de commande.**

- N'utiliser aucune lessive alcaline ni aucun acide pour le nettoyage.
- Veiller à ce que l'opérateur ne soit pas encrassé et essuyer le tube de poussée de temps à autre avec un chiffon sec.
- Vérifier régulièrement l'absence d'insectes ou d'humidité sur le boîtier de commande et le sécher ou le nettoyer si nécessaire.
- Vérifier que toutes les vis de fixation des ferrures sont bien serrées, les resserrer si nécessaire.
- Vérifier que le couvercle du boîtier de commande est bien en place.

Contrôle régulier

- Contrôler régulièrement le bon fonctionnement des systèmes de sécurité et ce, au moins tous les 6 mois. Voir EN 12453:2000.
- Vérifier le bon fonctionnement des systèmes de sécurité sensibles à la pression (par exemple la baguette de contact de sécurité avec unité d'évaluation supplémentaire) toutes les 4 semaines, voir norme EN 60335-2-95.

Garantie et service après-vente

La garantie est conforme aux dispositions légales. Pour toute intervention en garantie, votre revendeur/distributeur sera votre interlocuteur. Le droit à garantie ne s'exerce que dans le pays dans lequel l'opérateur a été acheté.

Les piles, les fusibles et les ampoules sont exclus de la garantie.

Les pièces remplacées deviennent notre propriété.

Si vous avez besoin d'un service après-vente, de pièces détachées ou d'accessoires, veuillez vous adresser à votre revendeur/distributeur.

Nous avons essayé de rendre la notice de montage et d'utilisation la plus compréhensible possible. Mais si vous souhaitez nous faire part de vos suggestions pour apporter des améliorations ou des compléments d'informations, veuillez nous adresser vos propositions par fax ou e-mail :

Fax : 0049 / 7021 / 8001-403

E-mail : doku@sommer.eu

Démontage

Respecter les consignes de sécurité !

La procédure à suivre est la même que dans le paragraphe « Montage », mais dans l'ordre inverse. Les opérations de réglage ne doivent pas être effectuées.

Contrôle	Comportement	oui/non	Cause possible	Remède
Déconnexion de la force Essayer de stopper le vantail de portail avec la main à la fermeture. Ne pas essayer de retenir le vantail de portail.	Le portail s'arrête et repart en sens inverse en exerçant une légère force ?	oui	• La déconnexion de la force fonctionne sans restriction.	• Laisser tous les réglages tels qu'ils sont.
		non	• Potentiomètre sur la butée de droite. La tolérance de force réglée est trop élevée. • Commande défectueuse.	• Réduire la tolérance de force, tourner le potentiomètre vers la gauche jusqu'à ce que le contrôle soit bon. Commencer par ouvrir et fermer le portail complètement deux fois en surveillant. • Mettre l'installation hors service et la protéger contre toute remise en marche inopinée. Contacter le service après-vente !!
Déverrouillage de secours Procéder conformément aux indications figurant dans le paragraphe « Déverrouillage de secours en cas de panne de courant ».	Le portail doit pouvoir être facilement ouvert ou fermé à la main. Est-il possible de déverrouiller l'opérateur ?	oui	• Tout est normal !	
		non	• Charnières de portail rouillées.	• Graisser les charnières.
Baguette de contact de sécurité, s'il y en a une Ouvrir ou fermer le portail en actionnant la baguette.	Comportement du portail comme réglé sur les commutateurs DIP 1, 2 ou 3.	oui	• Tout est normal !	
		non	• Rupture de câble, borne débranchée. • Commutateur DIP dérégulé. • Barre défectueuse.	• Vérifier le câblage, resserrer les bornes. • Régler le commutateur DIP • Mettre l'installation hors service et la protéger contre toute remise en marche inopinée, contacter le service après-vente !
Barrière photoélectrique, s'il y en a une Ouvrir ou fermer le portail en actionnant la barrière photoélectrique.+	Comportement du portail comme réglé sur les commutateurs DIP 1, 2 ou 3. La diode DEL « Safety » est allumée.	oui	• Tout est normal !	
		non	• Rupture de câble, borne débranchée. • Commutateur DIP dérégulé. • Barrière photoélectrique encrassée. • Barrière photoélectrique défectueuse.	• Vérifier le câblage, resserrer les bornes. • Régler le commutateur DIP • Nettoyer la barrière photoélectrique. • Mettre l'installation hors service et la protéger contre toute remise en marche inopinée, contacter le service après-vente !

Recherche de panne

Conseils pour la recherche de panne

Si vous ne trouvez pas la solution à votre problème à l'aide du tableau, effectuez les opérations suivantes :

- Réinitialiser la commande (effacer les valeurs de force).
- Débrancher les accessoires (par ex. barrière photoélectrique).
- Mettre tous les commutateurs DIP sur leur réglage par défaut.
- Mettre le potentiomètre sur son réglage par défaut.
- Si les réglages ont été modifiés avec le TorMinal, effectuer une réinitialisation avec le TorMinal.

Type de panne	Contrôle	oui/non	Cause possible	Remède
Le portail ne s'ouvre et ne se ferme pas avec le bouton ni avec l'émetteur portatif.	La diode DEL « POWER » est-elle allumée ?	non	<ul style="list-style-type: none"> • Pas de tension du secteur. • Fusible secteur défectueux. 	<ul style="list-style-type: none"> • Vérifier le branchement et établir le courant si nécessaire. • Vérifier le fusible et le remplacer si nécessaire.
		oui	<ul style="list-style-type: none"> • Le portail coince. • Le moteur tourne mais ne bouge pas. • Opérateur déverrouillé. • Isolation câble trop longue, donc pas de contact. • Portail gelé. • Trop de neige dans la zone de mouvement du portail. • Le câblage de la platine moteur est débranché. 	<ul style="list-style-type: none"> • Le vantail de portail s'est affaissé ou s'est déformé à cause de fortes variations de températures. • Débrancher immédiatement. Le moteur ou la commande sont peut-être défectueux. Contacter le service après-vente. • Verrouiller l'opérateur. • Débrancher le câble, raccourcir l'isolation et rebrancher. • Éliminer le givre et la neige du portail et des gonds. • Ôter la neige. • Brancher les câbles.
La diode DEL de l'émetteur portatif est-elle allumée ?		non	<ul style="list-style-type: none"> • Pile vide. • Pile mal mise en place. • Émetteur portatif défectueux. 	<ul style="list-style-type: none"> • Remplacer la pile. • Remettre la pile en place correctement. • Remplacer l'émetteur portatif.
		oui	<ul style="list-style-type: none"> • Pile de l'émetteur portatif trop faible, d'où mauvaise portée. • Récepteur radio défectueux. • Émetteur portatif non inclus dans l'apprentissage. • Mauvaise réception. • Mauvaise fréquence. 	<ul style="list-style-type: none"> • Remplacer la pile. • Remplacer l'émetteur portatif. • Procéder à l'apprentissage de l'émetteur portatif. • Monter l'antenne externe, voir accessoires. • Vérifier la fréquence ; l'émetteur portatif et le récepteur radio doivent avoir la même fréquence.
Une diode DEL s'allume-t-elle sur le récepteur radio lorsqu'on appuie sur une touche de l'émetteur portatif ?		non	<ul style="list-style-type: none"> • Le récepteur radio est mal branché. • Pas d'alimentation électrique sur le récepteur radio, évent. défectueuse. • Émetteur portatif non inclus dans l'apprentissage. • Pile de l'émetteur portatif vide. • Pile mal mise en place. • Émetteur portatif défectueux. 	<ul style="list-style-type: none"> • Brancher correctement le récepteur radio. • Remplacer l'émetteur portatif. • Procéder à l'apprentissage de l'émetteur portatif. • Remplacer la pile. • Remettre la pile en place correctement. • Remplacer l'émetteur portatif.
		oui	<ul style="list-style-type: none"> • Signal permanent. 	<ul style="list-style-type: none"> • Contacteur à impulsion défectueux - Débrancher tous les contacteurs à impulsion.
La diode DEL « POWER+ OUVERT/FERMÉ » est-elle allumée ?		oui	<ul style="list-style-type: none"> • Barrière photoélectrique interrompue. 	<ul style="list-style-type: none"> • Rétablir la barrière photoélectrique.
La panne est temporaire ou sporadique.		oui	<ul style="list-style-type: none"> • Les installations de radio-communication très puissantes dans les hôpitaux ou les entreprises industrielles peuvent perturber la radio. 	<ul style="list-style-type: none"> • Changer de fréquence radio. • Appeler le centre de dépannage.
La diode DEL « Safety » clignote rapidement.		oui	<ul style="list-style-type: none"> • La commande a enregistré des valeurs erronées par exemple du fait d'une courte panne de courant. 	<ul style="list-style-type: none"> • Effectuer une réinitialisation de la commande et renouveler l'apprentissage de l'opérateur. Si ce n'est pas possible, démonter la commande et l'envoyer au fabricant, faire appel à un professionnel.

Recherche de panne

Type de panne	Contrôle	oui/non	Cause possible	Remède
Le portail ne s'ouvre et ne se ferme pas avec un interrupteur à clé raccordé.	Les diodes DEL « POWER + Start 1/Start 2 » sont allumées.	non	<ul style="list-style-type: none"> Les raccords de câble sont desserrés. Interrupteur à clé défectueux. Rupture de câble. 	<ul style="list-style-type: none"> Resserrer la vis de fixation. Changer l'interrupteur à clé. Remplacer le câble.
		oui	<ul style="list-style-type: none"> Contacteur à impulsion (interrupteur à clé, émetteur portatif) défectueux. 	<ul style="list-style-type: none"> Vérifier le contacteur à impulsion et le remplacer s'il est défectueux.
Le portail s'arrête puis repart en sens inverse lors de l'ouverture et de la fermeture.	Obstacle dans la zone de mouvement.	non	<ul style="list-style-type: none"> Les charnières fonctionnent difficilement. Le montant/poteau a bougé. Commutateur de fin de course décalé. 	<ul style="list-style-type: none"> Graisser les charnières. Faire appel à un spécialiste. Régler de nouveau le commutateur de fin de course.
		oui	<ul style="list-style-type: none"> Déconnexion de la force déclenchée. 	<ul style="list-style-type: none"> Retirer l'obstacle.
	Le vantail de portail oscille au démarrage.	oui	<ul style="list-style-type: none"> Le vantail de portail est instable. 	<ul style="list-style-type: none"> Renforcer le vantail de portail.
	En cas de vent fort.	oui	<ul style="list-style-type: none"> La pression du vent était trop forte. 	<ul style="list-style-type: none"> Ouvrir et fermer à nouveau le portail.
Le portail s'arrête lors de l'ouverture.	Barrière photoélectrique interrompue.	oui	<ul style="list-style-type: none"> Obstacle dans le faisceau lumineux. 	<ul style="list-style-type: none"> Retirer l'obstacle.
		non	<ul style="list-style-type: none"> Connexion pour appareil externe surchargée (borne 35 + 36), au démarrage de l'opérateur, chute de tension. 	<ul style="list-style-type: none"> Respecter la puissance de connexion max. et brancher uniquement des accessoires appropriés.
Le portail ne s'ouvre pas et ne se ferme pas entièrement.	Le portail s'arrête avant la position de fin de course souhaitée.	non	<ul style="list-style-type: none"> Ferrure de portail mal montée. 	<ul style="list-style-type: none"> Modifier la ferrure de portail.
		oui	<ul style="list-style-type: none"> Commutateur de fin de course mal réglé. 	<ul style="list-style-type: none"> Régler de nouveau le commutateur de fin de course.
La procédure de fermeture ne fonctionne pas.			<ul style="list-style-type: none"> Opérateurs mal branchés. 	<ul style="list-style-type: none"> Raccorder les opérateurs sur la commande conformément à la notice d'utilisation.
L'opérateur n'enregistre pas les valeurs de force.			<ul style="list-style-type: none"> Commutateur DIP 8 en position OFF. Commutateur de fin de course mal réglé, l'opérateur s'arrête et change de sens - déconnexion de la force. 	<ul style="list-style-type: none"> Régler le commutateur DIP 8 sur ON. Régler le commutateur de fin de course.
Le portail ne s'arrête pas en cas d'obstacle.			<ul style="list-style-type: none"> Portail en cours d'apprentissage. La tolérance de force réglée est trop élevée. 	<ul style="list-style-type: none"> La déconnexion de la force réagit après la procédure d'apprentissage. Réduire la tolérance de force, voir « Régler la tolérance de force ».
L'opérateur est contre le poteau.	Remesurer les cotes A / B.	non	<ul style="list-style-type: none"> La cote A ou B est incorrecte. 	<ul style="list-style-type: none"> Adapter la fixation de l'opérateur au montant / poteau.
		oui	<ul style="list-style-type: none"> Commutateur de fin de course dérégulé. 	<ul style="list-style-type: none"> Régler de nouveau le commutateur de fin de course.
Le portail fonctionne de manière irrégulière.			<ul style="list-style-type: none"> Les cotes A / B ne sont pas les mêmes. 	<ul style="list-style-type: none"> Modifier la cote si possible.
Le portillon ne s'ouvre pas avec l'émetteur portatif.			<ul style="list-style-type: none"> Bouton de l'émetteur portatif non inclu dans l'apprentissage. 	<ul style="list-style-type: none"> Effectuer la procédure d'apprentissage du bouton, voir « Apprentissage de l'émetteur portatif ».
Les opérateurs ne démarrent pas.	La diode DEL « Safety » clignote rapidement.	oui	<ul style="list-style-type: none"> Le cavalier a été déplacé avec les valeurs de force enregistrées. 	<ol style="list-style-type: none"> Remettre le cavalier en position préalable. Remettre la commande à zéro. Mettre le cavalier sur la position souhaitée. Effectuer les procédures d'apprentissage.

Plan de connexion

