

MODE D'EMPLOI ET D'INSTALLATION
HANDLEIDING VOOR INSTALLATIE EN GEBRUIK
INSTALLATIONS - UND BEDIENUNGSANLEITUNG
INSTALLATION AND OPERATION MANUAL
ISTRUZIONI DI UTILIZZO E INSTALLAZIONE
INSTRUCCIONES DE USO E INSTALACIÓN
MODO DE EMPREGO E DE INSTALAÇÃO

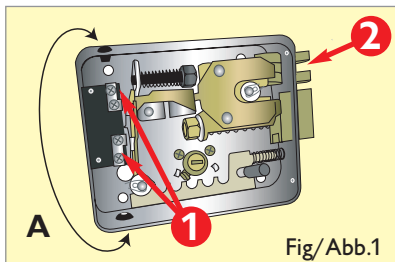


WE 5001/2 BIS SER. R1

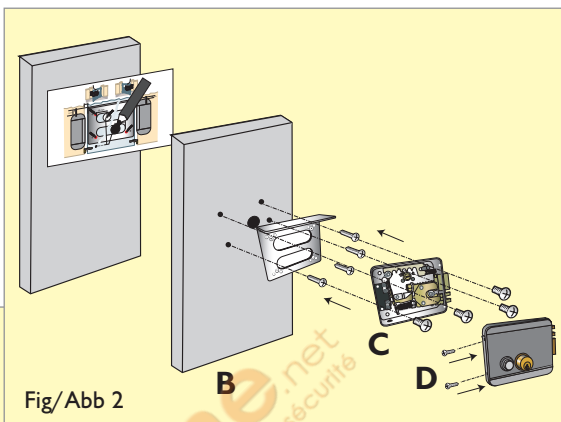


Ed. 06-07

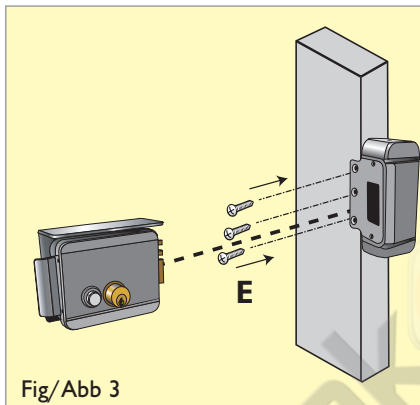
<http://www.bakonline.net/>



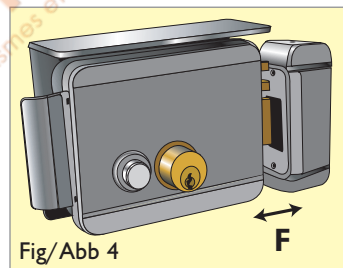
Fig/Abb.1



Fig/Abb 2



Fig/Abb 3



Fig/Abb 4

1. CARACTÉRISTIQUES / TECHNISCHE GEGEVENS / TECHNISCHE DATEN / CHARACTERISTICS / CARATTERISTICHE / CARACTERÍSTICAS / CHARACTERÍSTICAS

Serrure électrique ouverture gauche / droite.

Fonctionne sur 8 - 12 V~ continu ou alternatif (transformateur réf. TR 14602 ou 146).

Consommations réduites :

700 mA sous 12 V~

500 mA sous 8 V~

Tension : 12-V AC ou DC

Important : Section des fils à raccorder sur les 2 bornes :

- 1 à 25 m : 2 fils de 6/10,
- au-delà 25 m : 2 fils de 1,5 mm² (sur toute la longueur).

Omkeerbaar elektrisch slot.

Werkt op 8 – 12 V~ wissel- of gelijkstroom (transformator ref. TR 14602 of 146).

Zuinig in gebruik:

700 mA met 12 V~

500 mA met 8 V~

Spanning: 12-V AC of DC

Belangrijk: doorsnede van de draden aan te sluiten draden op de 2 klemmen :

- 1 tot 25 m : 2 draden van 6/10,
- meer dan 25 m : 2 draden van 1,5 mm² (over de hele lengte).

Elektroschloss, rechts/links verwendbar.

Functioneert met 8 – 12 V~ Gleich- oder Alternativstrom (Transformator Art. Nr. TR 14602 oder 146).

Reduzierter Verbrauch:

700 mA bei 12 V~

500 mA bei 8 V~

Spannung: 12-V AC oder DC

Wichtig: Querschnitt der Anschlussdrähte mit den 2 Verbindungsklemmen verbinden:

- 1 bis 25 m: 2 Drähte Querschnitt 6/10,
- über 25 m: 2 Drähte Querschnitt 1,5 mm² (auf der ganzen Länge).

Left/right opening function electric lock.

Works on 8 – 12 V~ continuous or alternating current (transformer ref. TR 14602 or 146).

Reduced power consumption:

700 mA at 12 V~

500 mA at 8 V~

Voltage: 12-V AC or DC

Important: Terminal wire calibre:

- 1-25 metres: 2 x 6/10 wires,
- over 25 metres: 2 x 1.5 mm² wires (the whole length).

Serratura elettrica apertura sinistrorsa / destrorsa.

Funzione su 8 – 12 V~ continua o alternata (trasformatore cod. TR 14602 o 146).

Consumi ridotti:

700 mA a 12 V~

500 mA a 8 V~

Tensione: 12-V AC o DC

Importante: Sezione dei cavi da collegare sui 2 morsetti:

- da 1 a 25 m: 2 cavi da 6/10,
- oltre i 25 m : 2 cavi da 1,5 mm² (su tutta la lunghezza).

Cerradura eléctrica abertura izquierda/derecha.

Funciona en 8 - 12 V~ continuos o alternativos (transformador Ref. TR 14602 ó 146).

Consumos reducidos:

700 mA en 12 V~

500 mA en 8 V~

Tensión: 12-V AC o D.C.

Importante: Sección de los cables que deben conectarse en los 2 terminales:

- 1 a 25 m : 2 cables de 6/10,
- superior a 25 m : 2 cables de 1,5 mm² (en toda la longitud).

Fechadura eléctrica abertura esquerda/direita.

Funciona com 8 - 12 V~ corrente contínua ou alternativa (transformador ref. TR 14602 ou 146).

Consumos reducidos:

700 mA com 12 V~

500 mA com 8 V~

Tensão: 12-V CA ou DC

Importante: Secção dos fios a ligar nos 2 terminais:

- 1 a 25 m: 2 fios de 6/10,
- além de 25 m: 2 fios de 1,5 mm² (em todo o comprimento).

2. INSTALLATION / INSTALLATIE / INSTALLAZIONE / INSTALACIÓN / INSTALAÇÃO

D'origine, la serrure est montée " droite ". Pour la faire devenir " gauche ", il suffit de :

- Pivoter la serrure sur son support métallique.
- Intervertir les 2 caches en caoutchouc pour positionner le trou passe câble en bas **(A)**.

Het slot wordt geleverd voor een naar " rechts " sluitende deur. Om het slot " links " te gebruiken, volstaat het :

- Het slot op zijn metalen steun te draaien.
- De 2 afdekplaatjes in rubber verwisselen om de kabeldoorgang onderaan te plaatsen **(A)**.

Ursprünglich wird das Schloss rechts montiert. Um es links zu montieren reicht es:

- das Schloss auf seiner Metallhalterung zu drehen,
- die 2 Kautschukabdeckungen auszutauschen, um die Kabeldurchführung unten positionieren zu können **(A)**.

The lock is supplied "right" mounted. To change it to a "left" mounting:

- Swing the lock around on its metal carrier.
- Change over the two rubber covers to position the cable hole downwards **(A)**.

D'origine la serratura è montata “destrorsa”. Per farla diventare “sinistrorsa” è sufficiente:

- Ruotare la serratura sul suo supporto metallico.
- Invertire i 2 mascherini in caucciù per posizionare il foro passacavo in basso **(A)**.

De origen, la cerradura se monta a la “derecha”. Para que pueda montarse a la “izquierda”, basta con:

- Girar sobre su eje la cerradura en su soporte metálico.
- Invertir las 2 tapitas de caucho para colocar el orificio pasa cable abajo **(A)**.

De origem, a fechadura é montada “direita”. Para a mudar para “esquerda”, basta:

- Girar a fechadura sobre o seu suporte metálico.
- Inverter os 2 resguardos de borracha para posicionar o orifício passa cabos em baixo **(A)**.

3. FIXATION DE LA SERRURE ÉLECTRIQUE / BEVESTIGING VAN HET ELEKTRISCH SLOT / BEFESTIGUNG DES ELEKTROSCHLOSSES / ATTACHMENT OF THE ELECTRIC LOCK / FISSAGGIO DELLA SERRATURA ELETTRICA / FIJACIÓN DE LA CERRADURA ELÉCTRICA / FIXAÇÃO DA FECHADURA ELÉCTRICA (Fig / Abb 2)

- Déterminer l'emplacement de l'étrier et le trou de passage du cylindre avec la gabarit joint.
- Fixer le support sur le portail à l'aide des 4 vis fournies **(B)**.
- Fixer la serrure électrique sur le support à l'aide des 4 vis **(C)**.
- Refermer le boîtier de la serrure électrique à l'aide des 2 vis **(D)**.

- De plaats van de beugel bepalen en de ingang van de cilinder met het bijgeleverde profiel.
- De steun op de poort bevestigen met behulp van de 4 meegeleverde schroeven **(B)**.
- Het elektrisch slot op de steun bevestigen met behulp van de 4 schroeven **(C)**.
- De behuizing van het elektrisch slot opnieuw sluiten met behulp van de 2 schroeven **(D)**.

- Den Platz für den Bügel und die Zylinderdurchführung mit der mitgelieferten Schablone bestimmen.
- Die Halterung auf der Tür mit Hilfe der 4 mitgelieferten Schrauben befestigen **(B)**.
- Das Elektroschloss mit Hilfe der 4 Schrauben auf der Halterung befestigen **(C)**.
- Das Gehäuse des Elektroschlusses mit Hilfe der 2 Schrauben wieder verschließen **(D)**.

- Determine the position of the stirrup and the cylinder hole with the template.
 - Using the four screws **(B)** supplied, fix the carrier to the gate.
 - Using the four screws **(C)**, fix the electric lock to the carrier.
 - Close the electric lock housing back up using the two screws **(D)**.
- Determinare il posizionamento della staffa e il foro di passaggio del cilindro con la sagoma acclusa.
 - Fissare il supporto sul cancello per mezzo delle 4 viti fornite **(B)**.
 - Fissare la serratura elettrica sul supporto per mezzo delle 4 viti **(C)**.
 - Richiudere la scatola della serratura elettrica per mezzo delle 2 viti **(D)**.
- Determinar el emplazamiento de la abrazadera y el agujero de paso del cilindro con el gálibo adjunto.
 - Fijar el soporte en el portal con los 4 tornillos entregados **(B)**.
 - Fijar la cerradura eléctrica en el soporte con los 4 tornillos **(C)**.
 - Volver a cerrar la caja de la cerradura eléctrica con los 2 tornillos **(D)**.
- Determinar o lugar do estribo e o orifício de passagem do cilindro com o gabarito em anexo.
 - Fixar o suporte sobre o portão através dos 4 parafusos fornecidos **(B)**.
 - Fixar a fechadura eléctrica sobre o suporte através dos 4 parafusos **(C)**.
 - Fechar novamente a caixa da fechadura eléctrica através dos 2 parafusos **(D)**.

4. FIXATION DE LA GÂCHE FIXE / BEVESTIGING VAN DE VASTE SCHOOTPLAAT / BEFESTIGUNG DES FESTSTEHENDEN TÜRÖFFNERS / FIXING THE KEEPER / FISSAGGIO DELL'INCONTRO FISSO / FIJACIÓN DEL CERRADERO FIJO FIXAÇÃO DA CHAPA-TESTA FIXA (Fig / Abb 3)

- Fixer la gâche fixe à l'aide des 3 vis fournies **(E)** en respectant la hauteur notée dans le gabarit.
- De vaste schootplaat bevestigen met behulp van de 3 meegeleverde schroeven **(E)** rekening houdend met de hoogte genoteerd in het profiel.
- Den feststehenden Türöffner mit Hilfe der 3 mitgelieferten Schrauben **(E)** befestigen, dabei die in der Schablone notierte Höhe berücksichtigen.
- Fix the keeper using the three screws **(E)** supplied according to the height stipulated in the template.
- Fissare l'incontro per mezzo delle 3 viti fornite **(E)** rispettando l'altezza annotata nella sagoma.

- Fijar el cerradero fijo con los 3 tornillos entregados **(E)** respetando la altura que está anotada en el gálibo.
- Fixar a chapa-testa fixa com a ajuda dos 3 parafusos fornecidos **(E)** respetando a altura inscrita no gabarito.

5. CÂBLAGE ÉLECTRIQUE / ELEKTRISCHE BEDRADING / ELEKTROVERDRAHTUNG / ELECTRICAL CONNECTIONS / CABLAGGIO ELETTRICO / CABLEADO ELÉCTRICO / CABLAGEM ELÉCTRICA (Fig / Abb 1)

- Passer les câbles par le trou " passe câble " **(A)**.
- Dévisser légèrement les 2 vis **1**.
- Coincer le premier fil entre les 2 lamelles.
- Répéter l'opération pour le deuxième fil (aucune polarité à respecter).

Remarque importante :

Cette serrure ne peut pas être utilisée sur un portail s'ouvrant vers l'extérieur.

Distance à respecter entre la gâche et la serrure de 9 mm environ (côte **F**, figure 4).

En cas de panne d'électricité, la clé peut toujours être utilisée et il n'y a donc aucun problème pour rentrer chez soi.

Si vous voulez tester ou essayer votre serrure alors qu'elle n'est pas installée, vous devez absolument simuler la présence de la gâche en appuyant sur le penna de mémorisation (**2** Fig. 1), afin d'activer la mémoire mécanique.

- De kabels door de " kabeldoorgang " halen **(A)**.
- De 2 schroeven **1** lichtjes losschroeven.
- De eerste draad tussen de 2 plaatjes vastklemmen.
- Dezelfde verrichting uitvoeren voor de tweede draad (geen enkele polariteit in acht te nemen).

Belangrijke opmerking :

Dit slot kan niet gebruikt worden op een poort die naar de buitenkant opengaat.

Laat een ruimte open van ongeveer 9 mm tussen de schootplaat en het slot (cijfer **F**, afbeelding 4).

In geval van stroomstoring kan de sleutel altijd gebruikt worden voor het openen van het slot.

Als u uw slot voor de installatie wenst te testen of te proberen, moet u absoluut de aanwezigheid van de schootplaat simuleren door te drukken op de geheugenpen (**2** , Fig. 1), teneinde het mechanisch geheugen te activeren.

- Die Drähte durch die Durchführungen führen (A).
- Die 2 Schrauben nur leicht losschrauben 1.
- Den ersten Draht zwischen den 2 Lamellen einklemmen.
- Für den zweiten Draht genauso vorgehen (es ist keine Polarität zu berücksichtigen).

Wichtige Anmerkung:

Dieses Schloss kann nicht auf einem Tor benutzt werden, das sich nach außen öffnet. Zwischen dem Türöffner und dem Schloss muss ein Abstand von etwa 9 mm respektiert werden (Seite F, Abb. 4).

Im Fall einer Panne, kann immer noch der Schlüssel zum Öffnen genutzt werden, so haben Sie immer Zugang und bleiben niemals ausgeschlossen.

Wenn Sie Ihr Schloss vor der Installation testen möchten, müssen Sie unbedingt den Türöffner simulieren, indem Sie auf die speichernde Schwungfeder drücken (2, Abb. 1), um den mechanischen Speicher zu aktivieren.

- Pass the cables through the correct hole (A).
- Loosen the two screws 1.
- Fix the first wire between the two small plates.
- Do the same with the second wire (ignore the polarity).

Important:

This type of lock cannot be used on outward-opening gates.

Leave a space of about 9 millimetres between the keeper and the lock (side F, figure 4).

During a power cut, the key can always be used so there is never any problem getting back in.

If you want to test your lock before it is installed, the presence of the keeper must always be simulated by pressing on the memorisation flap (2, Fig. 1) to activate the mechanical memory.

- Passare i cavi nel foro "passacavi" (A).
- Svitare leggermente le 2 viti 1.
- Bloccare il primo cavo tra le 2 lamelle.
- Ripetere l'operazione per il secondo cavo (nessuna polarità da rispettare).

Osservazione importante:

Questa serratura non è utilizzabile su di un cancello ad apertura verso l'esterno.

Distanza da rispettare tra l'incontro e la serratura 9 mm circa (lato F, figura 4).

In caso di mancanza di elettricità la chiave può sempre essere utilizzata e non c'è problema per poter rientrare.

Se desiderate testare o provare la serratura prima di installarla, è imperativamente necessario simulare la presenza dell'incontro sulla stanghetta di memorizzazione (**2** , Fig. 1), al fine di attivare la memoria meccanica.

- Pasar los cables por el agujero “pasa cable” (A).
- Destornillar ligeramente los 2 tornillos **1** .
- Sujetar el primer cable entre las 2 láminas.
- Repetir la operación para el segundo cable (no debe respetarse ninguna polaridad).

Advertencia importante:

Esta cerradura no puede utilizarse en un portal que se abra hacia el exterior.

La distancia que debe respetarse entre el cerradero y la cerradura es de 9 mm. aproximadamente (cota F, figura 4).

En caso de avería eléctrica, siempre puede utilizarse la llave, no tendrá ningún problema para entrar en su casa.

Si desea testar o probar la cerradura cuando aún no está instalada, deberá absolutamente simular la presencia del cerradero apoyando en el pestillo de memorización (**2** , Fig. 1), para activar la memoria mecánica.

- Passar os cabos pelo orifício “passa cabos” (A).
- Desaparafusar ligeiramente os 2 parafusos **1** .
- Bloquear o primeiro fio entre as 2 lamelas.
- Repetir a operação para o segundo fio (nenhuma polaridade a respeitar).

Observação importante:

Esta fechadura não pode ser utilizada sobre um portão que se abre para o exterior.

Distância a respeitar entre a chapa-testa e a fechadura de 9 mm aproximadamente (lado F, figura 4).

No caso de avaria de electricidade, a chave pode ser utilizada sempre e não há por conseguinte nenhum problema para entrar em sua casa.

Se quiser testar ou experimentar a sua fechadura enquanto ela não estiver instalada, deve absolutamente simular a presença da chapa-testa apoiando sobre a lingueta de memorização (**2** , Fig. 1), a fim de activar a memória mecánica.



■ **FR** - Ne jetez pas les piles et les appareils hors d'usage avec les ordures ménagères. Les substances dangereuses qu'ils sont susceptibles de contenir peuvent nuire à la santé et à l'environnement. Faites reprendre ces appareils par votre distributeur ou utilisez les moyens de collecte sélective mise à votre disposition par votre commune.

■ **NL** - De lege batterijen en oude apparaten niet met het huisvuil meegeven: deze kunnen gevaarlijke stoffen bevatten die de gezondheid en het milieu schaden. De oude apparaten door uw distributeur laten innemen of de gescheiden vuilinzameling van uw gemeente gebruiken.

■ **D** - Verbrauchte Batterien und nicht mehr benützte Geräte sind Sondermüll. Sie enthalten möglicherweise gesundheits- und umweltschädliche Substanzen. Geben Sie alte Geräte zur fachgerechten Entsorgung beim Gerätehändler ab bzw. benutzen Sie die örtlichen Recyclinghöfe.

■ **GB** - Don't throw batteries or out of order products with the household waste (garbage). The dangerous substances that they are likely to include may harm health or the environment. Make your retailer take back these products or use the selective collect of garbage proposed by your city.

■ **I** - Non gettare le pile e le apparecchiature fuori uso insieme ai rifiuti domestici. Le sostanze dannose contenute in esse possono nuocere alla salute dell'ambiente. Restituire questo materiale al distributore o utilizzare la raccolta differenziata organizzata dal comune.

■ **E** - No tire las pilas ni los aparatos inservibles con los residuos domésticos, ya que las sustancias peligrosas que puedan contener pueden perjudicar la salud y al medio ambiente. Pídale a su distribuidor que los recupere o utilice los medios de recogida selectiva puestos a su disposición por el ayuntamiento.

■ **P** - Não junte as pilhas nem os aparelhos que já não se usam com o lixo caseiro. As substâncias perigosas que ambos podem conter podem ser prejudiciais para a saúde e para o ambiente. Entregue esses aparelhos ao seu lixeiro ou recorra aos meios de recolha selectiva ao seu dispor.