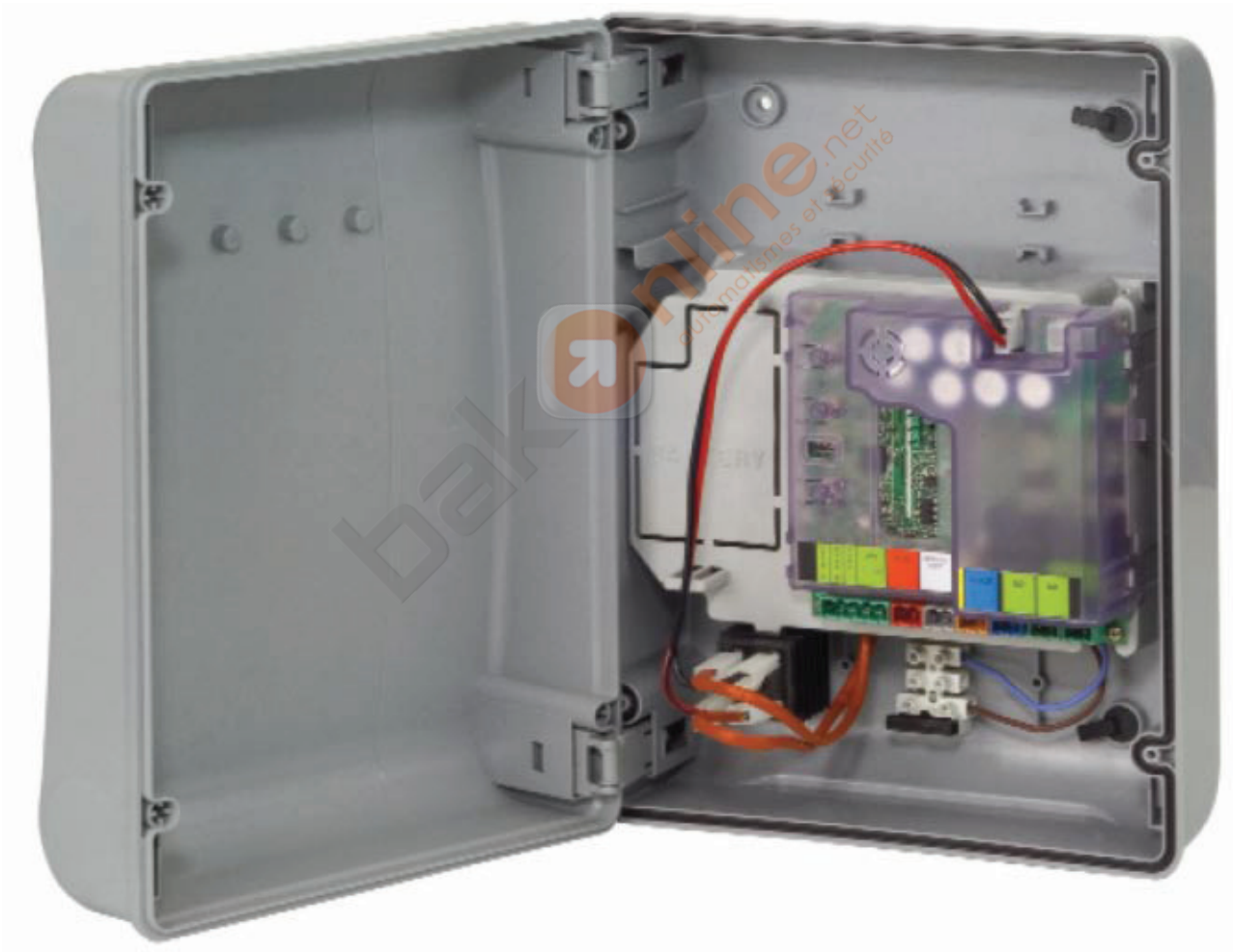


E024S



FAAC

<http://www.bakonline.net/>

INDEX

0	LAYOUT DU COFFRET	2
1	AVERTISSEMENTS	3
2	LAYOUT ET CONNEXIONS	3
3	CARACTÉRISTIQUES TECHNIQUES	4
	3.1 DESCRIPTION DES COMPOSANTS.....	4
	3.2 DESCRIPTION DES BORNIERES.....	4
4	PROGRAMMATION DE LA LOGIQUE	4
5	PROGRAMMATION DE LA VITESSE	4
6.	MISE EN FONCTION	5
	6.1 VÉRIFICATION DES LEDS	5
	6.2 PROGRAMMATION DES DIP-SWITCHES	5
	6.3 APPRENTISSAGE TEMPS - SETUP	5
	6.3.1 SETUP AUTOMATIQUE	5
	6.3.2 SETUP MANUEL.....	5
	6.3.3 PROGRAMMATION DE LA LOGIQUE	6
	6.3.4 PROGRAMMATION DE 2ND NIVEAU FONCTIONS AVANCÉES	6
7	INSTALLATION DES ACCESSOIRES BUS	7
	7.1 ADRESSAGE DES PHOTOCÉLULES BUS.....	7
	7.2 MÉMORISATION DES ACCESSOIRES BUS	8
8	MÉMORISATION DE LA CODIFICATION RADIO	8
	8.1 MÉMORISATION DES RADIOCOMMANDES DS.....	8
	8.2 MÉMORISATION DES RADIOCOMMANDES SLH.....	8
	8.3 MÉMORISATION DES RADIOCOMMANDES LC	9
	8.3.1 MÉMORISATION À DISTANCE DES RADIOCOMMANDES LC	9
	8.4 PROCÉDURE D'EFFACEMENT DES RADIOCOMMANDES.....	9
9	CONNEXION DES BATTERIES TAMPON (OPTION)	9
10	ESSAI DE L'AUTOMATISME	9
11	S700H ADRESSAGE DE L'ENCODEUR BUS	10
12	TABLEAUX DES LOGIQUES	10

DÉCLARATION CE DE CONFORMITÉ

Fabricant: FAAC S.p.A.
Adresse: Via Benini, 1 - 40069 Zola Predosa BOLOGNA - ITALIE
Déclare que: La platine électronique mod. E024S,

- est conforme aux exigences essentielles de sécurité des directives CEE suivantes:

2006/95/CE directive Basse Tension
2004/108/CE directive Compatibilité Électromagnétique.



Note complémentaire:
Ce produit a été testé dans une configuration typique homogène
(tous les produits sont fabriqués par FAAC S.p.A.)

Bologne, le 01-03-2009.

L'Administrateur Délégué
A. Marcellan



AVERTISSEMENTS

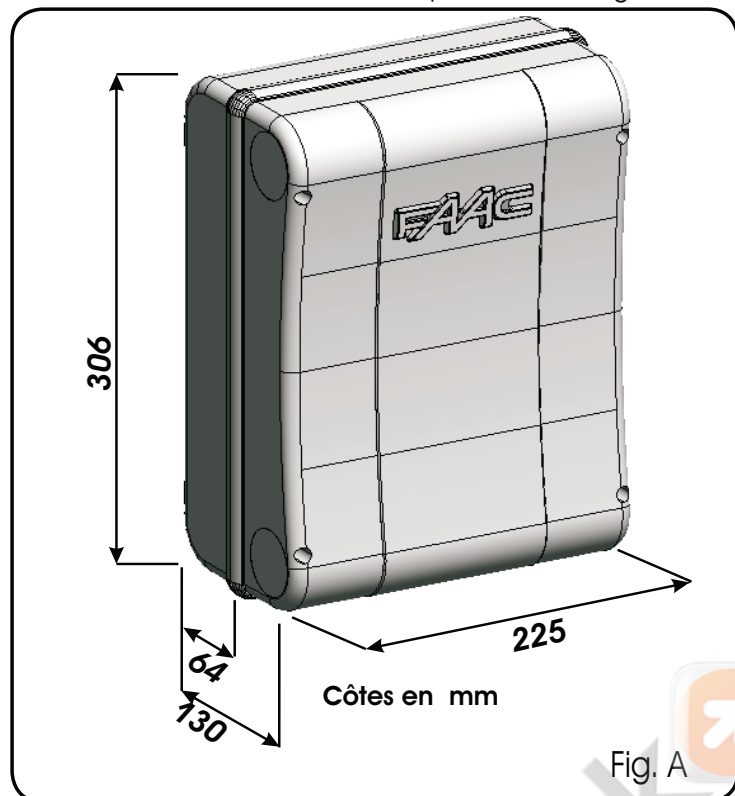
- Attention! Il est important pour la sécurité des personnes de suivre attentivement toute l'instruction.
- Une installation ou un usage erronés du produit peut provoquer de sérieuses blessures aux personnes.
- Lire attentivement les instructions avant de commencer l'installation du produit et les conserver pour toute référence future.
- Le symbole  souligne des remarques importantes pour la sécurité des personnes et le parfait état de l'automatisme.
- Le symbole  attire l'attention sur des remarques concernant les caractéristiques ou le fonctionnement du produit.

COFFRET ÉLECTRIQUE E024S

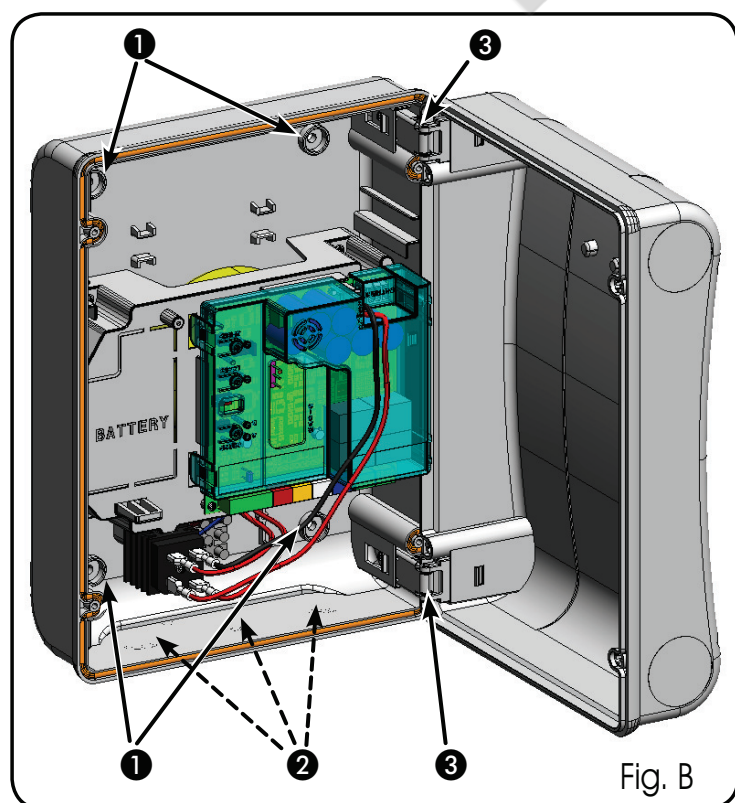
0 LAYOUT DU COFFRET

⚠ LA COFFRET CONTIENT L'ARMOIRE ÉLECTRONIQUE E024S AINSI QUE LES DISPOSITIFS POUR SON ALIMENTATION; IL FAUT DONC LE MANIPULER AVEC SOIN DURANT TOUTES LES PHASES DE L'INSTALLATION POUR ÉVITER D'ENDOMMAGER SES COMPOSANTS.

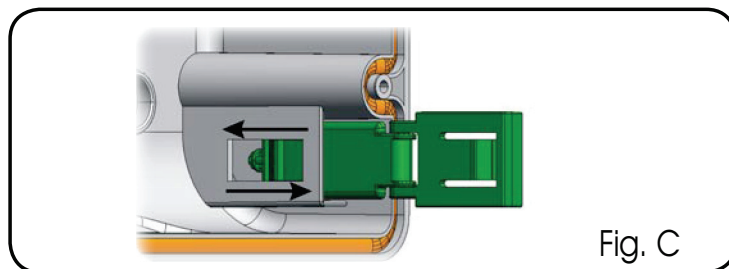
Les dimensions du coffret sont indiquées dans la Fig.A:



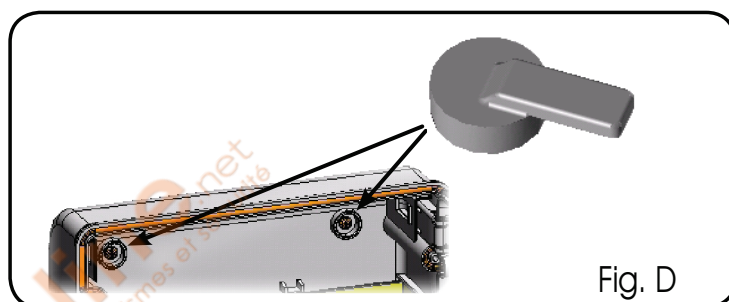
Dans la Fig.B sont indiqués les quatre trous Ø 5 mm pour la fixation murale du coffret (réf.①), les trois dispositions M16/M20/M25 pour le montage des serre-câbles (réf.②) et les deux charnières du couvercle (réf.③).



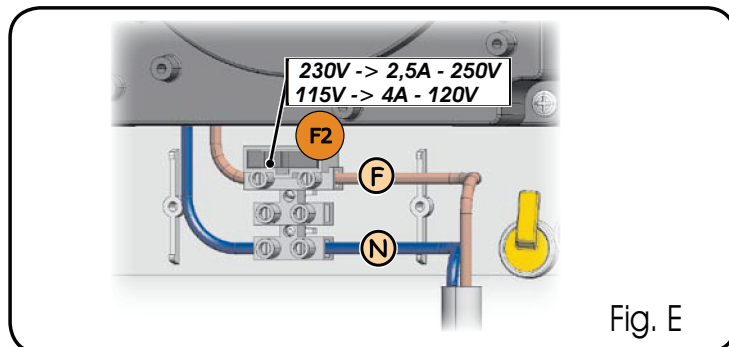
Les charnières du couvercle peuvent coulisser vers le haut pour permettre l'ouverture du coffret (Fig.C); on peut également les démonter et les remettre en place pour obtenir une ouverture du couvercle vers la droite ou vers la gauche.



Après avoir fixé le coffret dans la position choisie, couvrir les trous de fixation (réf. ① Fig.B) et les vis utilisées avec les bouchons fournis d'après la Fig.D.



Au terme des opérations de connexion de la platine électronique aux différentes parties de l'automatisme, fermer le coffret en positionnant le couvercle dans le logement avec le joint prévu à cet effet. Brancher l'alimentation come indiqué dans la Fig. E.



Ensuite, serrer les quatre vis fournies pour garantir le degré de protection contre les agents externes (Fig.F).



ARMOIRE ÉLECTRONIQUE E024S

1 AVERTISSEMENTS

⚠ Avant tout type d'intervention sur l'armoire électronique (connexions, entretien), toujours couper le courant électrique.

- Prévoir en amont de l'installation un disjoncteur magnétothermique différentiel au seuil d'intervention adéquat.
- Toujours séparer les câbles d'alimentation des câbles de commande et de sécurité (bouton-poussoir, récepteur, photocellules, etc.).
- Pour éviter toute perturbation électrique, utiliser des gaines séparées ou un câble blindé (blindage connecté à la masse).

2 LAYOUT ET CONNEXIONS

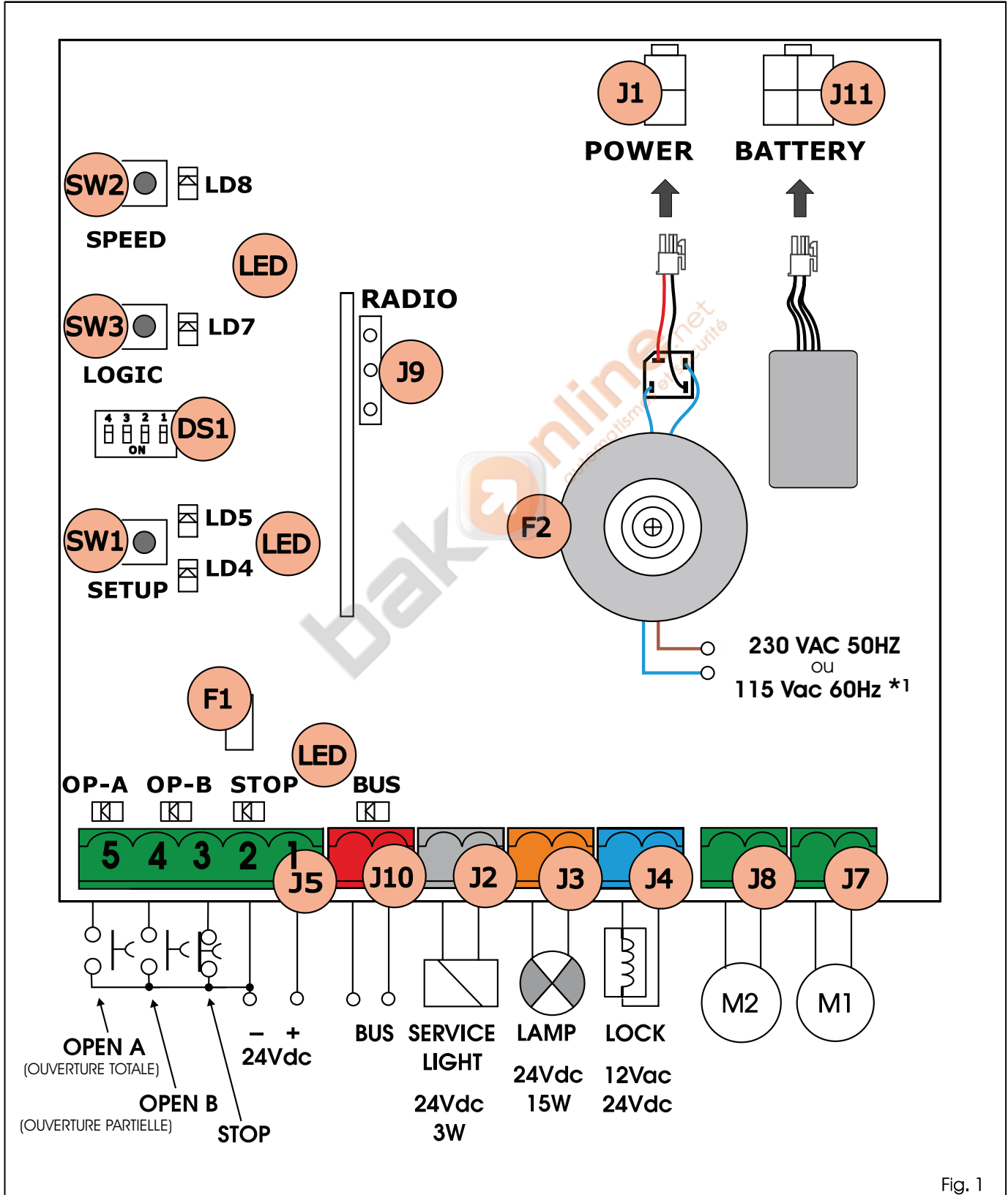


Fig. 1

⚠ *1 LA TENSION D'ALIMENTATION EST EN RELATION AVEC LA VERSION E024S ACHETÉE.

3 CARACTÉRISTIQUES TECHNIQUES

Tension d'alimentation *2	230Vca (+6% -10%) - 50Hz 115Vac (+6% -10%) - 60Hz
Puissance absorbée	4W
Charge maxi Moteurs	150W x 2
Courant maxi accessoires (+24V)	250 mA
Courant maxi accessoires BUS	400 mA
Température de fonctionnement	-20°C... +55°C
Fusibles de protection *2	F1 = autorégénérateur; F2 = T2A-250V ou T4A-120V
Logiques de fonctionnement	A, E, AP, EPA1, B, C
Temps de fonctionnement (délai d'attente)	5 minute (fixe)
Temps de pause	Variable en fonction de l'apprentissage (10 min. maxi)
Entrées bornier	Open A, Open B, Stop, BUS (E/S)
Entrées connecteur	Alimentation, batterie, module XF433 ou XF868
Sorties bornier	Moteurs, lampe clignotante, alimentation accessoires, électroserrure, contact lumière de service (90 s fixe)
Fonctions programmables	Logique (A, E, AP, EPA1, B, C), Vitesse (haute et basse)
Fonctions apprentissage	Temps de pause, retard du vantail en fermeture
Types de canaux radio intégrés	DS, SLH (maxi 250 canaux) LC (maxi 250 canaux)

*2 LA TENSION D'ALIMENTATION ET LE FUSIBLE DE PROTECTION SONT EN RELATION AVEC LA VERSION ACHETÉE.


3.1 DESCRIPTION DES COMPOSANTS

J1	Connecteur ALIMENTATION
J2	Bornier commande LUMIÈRE DE SERVICE
J3	Bornier LAMPE CLIGNOTANTE
J4	Bornier ÉLECTROSERRURE
J5	Bornier COMMANDES
J7	Bornier MOTEUR 1
J8	Bornier MOTEUR 2
J9	Embrochage rapide MODULE XF
J10	Bornier BUS
J11	Connecteur BATTERIE
SW1	Bouton-poussoir SETUP
SW2	Bouton-poussoir SPEED
SW3	Bouton-poussoir LOGIC
DS1	Dip-switche programmation
F1	Fusible protection accessoires
F2	Fusible protection transformateur et moteurs
LED	LEDs de signalisation

3.2 DESCRIPTION DES BORNERS

Borne et/ou Bornier	Description	Dispositif connecté	
1	J5	+24V	Alimentation accessoires
2		GND	Négatif
3		STOP	Dispositif avec contact N.F. qui provoque le blocage de l'automatisme
4		OPEN B	Dispositif avec contact N.O. (voir chap. LOGIQUES DE FONCTIONNEMENT)
5		OPEN A	
J10 Borne ROUGE	BUS	Dispositifs de sécurité avec technologie BUS	
J2 Borne GRISE	SERVICE LIGHT	Sortie commande Lumière de service (connecter une bobine relay à 24Vcc-100mA maxi)	
J3 Borne ORANGE	LAMP	Lampe clignotante 24Vcc - 15W	
J4 Borne BLEU CLAIR	LOCK	Électroserrure 12Vca ou 24Vcc (à installer sur vantail 1)	
J7	MOT1	Moteur 1 (vantail 1)	
J8	MOT2	Moteur 2 (vantail 2)	

 On entend par vantail 1 le vantail qui s'ouvre le premier en ouverture.

 La commande lumière de service est active durant toute l'actionnement en ouverture ou en fermeture du portail et durant les 90 secondes suivantes.

3.3 FONCTION ANTI-ÉCRASEMENT

La fonction électronique anti-écrasement est obtenue au moyen du contrôle d'absorption ampérométrique ou de l'encodeur des motorisations connectées à la E024S.

Si le portail rencontre un obstacle durant le mouvement d'ouverture ou de fermeture, la fonction anti-écrasement s'active en inversant le sens de marche de l'opérateur, augmentant ainsi le degré de sécurité de l'automatisme.

4 PROGRAMMATION DE LA LOGIQUE

On peut sélectionner 7 logiques différentes de fonctionnement en appuyant à plusieurs reprises sur le poussoir SW3 LOGIC. La logique sélectionnée est ensuite visualisée par la led LD7 : le nombre de clignotements correspond à la logique sélectionnée
Voir le paragraphe 6.3.3

5 PROGRAMMATION DE LA VITESSE

La vitesse de fonctionnement peut être réglée à tout moment en appuyant sur le bouton-poussoir SW2. La vitesse sélectionnée est ensuite affichée par la LED LD8:

LED allumée = GRANDE vitesse
LED éteinte = FAIBLE vitesse

6. MISE EN FONCTION

6.1 VÉRIFICATION DES LEDS

Le tableau ci-après indique l'état des LEDs en fonction de l'état des entrées (en caractères gras la condition d'automatisme fermée au repos).

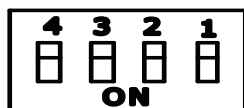
Vérifier l'état des LEDs de signalisation d'après le tableau suivant.

Tabl. 1 - Fonctionnement des LEDs de signalisation de l'état des entrées

LED	ALLUMÉE (contact fermé)	ÉTEINTE (contact ouvert)
STOP	Commande inactive	Commande active
OPEN A	Commande active	Commande inactive
OPEN B	Commande active	Commande inactive
BUS	Voir par. 7.2	

6.2 PROGRAMMATION DES DIP-SWITCHES

Le tableau suivant reporte les paramètres de configuration du dip-switch DS1 pour la programmation de la force, du type de moteur.



Tabl. 2 - Programmation DS1 (en caractères gras on indique les sélections par défaut)

DS4	DS3	DS2	DS1	Description
OFF	OFF			MOTEUR 391
ON	OFF			MOTEUR 418
OFF	ON			MOTEUR 413-415-390-770
ON	ON			MOTEUR HYDRAULIQUE (*) S450H/S700H
		OFF	OFF	FORCE BASSE
		ON	OFF	FORCE MOYENNE BASSE
		OFF	ON	FORCE MOYENNE HAUTE
		ON	ON	FORCE HAUTE

(*) en sélectionnant DS3-DS4 sur ON, la phase de setup reconnaît automatiquement l'opérateur connecté à S700H ou S450H par l'encodeur EncS700 ou EncS450.

Avant le setup, sélectionner l'opérateur connecté à l'équipement E024S, à l'aide des dip switch DS1 (DS3-DS4).

6.2.1 PHASE DE PRÉ-SETUP AUTOMATIQUE OU MANUEL

La phase de SETUP Automatique ou Manuel est précédée d'une phase d'initialisation : en appuyant sur le poussoir SETUP de setup manuel ou automatique, les vantaux s'ouvrent l'un après l'autre, à partir de n'importe quelle position, jusqu'à ce qu'un obstacle ou une impulsion d'ouverture ne soit relevé. Ensuite les vantaux se referment l'un après l'autre jusqu'à ce qu'un obstacle ou une impulsion d'ouverture ne soit relevé. Il faut ensuite se reporter à la procédure décrite au paragraphe 6.3.1 ou 6.3.2.

Si la procédure de SETUP est correctement effectuée, les leds s'éteignent.

Dans le cas contraire, la procédure se conclue par une demande de nouveau SETUP et les leds clignotent.

6.3 APPRENTISSAGE TEMPS - SETUP

Avant toute manœuvre, exécuter un cycle de SETUP

En cas de changement du type de moteur avec dip-switch DS3 et DS4 après la phase de SETUP, un nouveau SETUP sera nécessaire.

Quand on met la platine sous tension et qu'on n'a jamais exécuté aucun cycle de SETUP, les LEDs LD4 et LD5 commencent à clignoter lentement pour signaler la nécessité d'exécuter un cycle de SETUP.

Deux types de SETUP sont disponibles: AUTOMATIQUE et MANUEL

6.3.1 SETUP AUTOMATIQUE

Pour accéder au setup Automatique, appuyer sur la touche SETUP jusqu'à ce que les 2 leds LD4 et LD5 ne soient allumées fixement. Relâcher la touche SETUP.

Pendant la phase de setup, les leds clignotent en même temps.

La phase de setup est précédée par une phase de pré-setup 6.2.1

Les vantaux s'ouvrent ensuite, l'un après l'autre, à partir de la position de fermeture.

1. Une fois relevée une butée en ouverture ou une impulsion open, les vantaux ont atteint la position d'ouverture complète et le setup est terminé.

Les ralentissements ne sont pas configurables.

Le temps de pause est fixé à 30 sec.

Une fois que la procédure de SETUP est lancée, si les vantaux se ferment au lieu de s'ouvrir, il faut inverser les câbles d'alimentation des moteurs.

Avec le SETUP AUTOMATIQUE, les espaces de ralentissement, les retards de vantail en fermeture et le temps de pause (30 sec, en logique A) sont déterminés au moment du setup. Pour modifier le retard de vantail en fermeture et en ouverture, ainsi que le temps de pause, il faut utiliser le menu de 2nd niveau.

6.3.2 SETUP MANUEL

Pour accéder au setup manuel, appuyer sur la touche SETUP jusqu'à ce que les 2 leds LD4 et LD5 ne s'allument de manière fixe. Maintenir la touche enfoncée jusqu'à ce que l'automatisme ne se mette en marche tout seul.

Pendant la phase de setup, les leds clignotent en même temps.

La phase de setup est précédée par une phase de pré-setup 6.2.1

En activant la commande open ou automatique, les vantaux partent l'un après l'autre, depuis la position de fermeture.

1. Impulsion Open --->ralentissement du vantail 1 en ouverture. Si une butée est relevée, la recherche de la butée en ouverture est configurée. Si Open est relevé, l'arrêt dans la position d'ouverture mémorisée est configuré.

2. Départ de l'ouverture du vantail 2.

3. Impulsion Open ---> ralentissement du vantail 2 en ouverture. Si une butée est relevée, la recherche de la butée en ouverture est configurée. Si Open est relevé, l'arrêt dans la position d'ouverture est configuré.

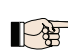
4. À partir de ce moment, et jusqu'à la prochaine impulsion open, le temps de pause est compté.

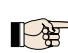
5. Impulsion Open ---> Enregistrement du temps de pause et départ en fermeture du vantail 2.

6. Impulsion Open ---> ralentissement en fermeture du vantail 2. Si une butée est relevée, la recherche de la butée en fermeture est configurée. Si Open est relevé, l'arrêt dans la position de fermeture est configuré (uniquement avec Encodeur absolu Enc450)

7. Départ en fermeture du vantail 1.

8. Impulsion Open ---> ralentissement du vantail 1 en fermeture. Si une butée est relevée, la recherche de la butée en fermeture est configurée. Si Open est relevé, l'arrêt dans la position de fermeture est configuré (uniquement avec Encodeur absolu Enc450).

 **Une fois que la procédure de SETUP est lancée, si les vantaux se ferment au lieu de s'ouvrir, il faut inverser les câbles d'alimentation des moteurs.**

 **Avec le SETUP MANUEL, les espaces de ralentissement et les retards de vantail en fermeture sont configurés par la platine en phase de setup. Sinon, et pour ne pas refaire le setup, il est possible, dans la programmation de 2nd niveau, de modifier le retard de vantail en ouverture et en fermeture, ainsi que le temps de pause.**

6.3.3 PROGRAMMATION DE LA LOGIQUE

On peut sélectionner 7 logiques de fonctionnement différentes en appuyant à plusieurs reprises sur le poussoir SW3. La logique sélectionnée est visualisée par la led LD7. Le nombre de clignotements correspond à la logique sélectionnée :

Logique A (Automatique)

1 pression SW3 - 1 clignotement LD7

Logique E (Semi-automatique)

2 pressions SW3 - 2 clignotements LD7

Logique AP (Automatique « pas-à-pas »)

3 pressions SW3 - 3 clignotements LD7

Logique EP (Semi-automatique « pas-à-pas »)

4 pressions SW3 - 4 clignotements LD7

Logique A1 (Automatique 1)

5 pressions SW3 - 5 clignotements LD7

Logique b (Semi-automatique « b »)

6 pressions SW3 - 6 clignotements LD7

Logique C (Présence humaine)

7 pressions SW3 - 7 clignotements LD7



6.3.4 PROGRAMMATION DE 2ND NIVEAU FONCTIONS AVANCÉES

Pour accéder au menu de 2nd niveau, appuyer sur le bouton SW2 SPEED en le maintenant appuyé pendant plus de 2,5 secondes. Les lumières des leds de SETUP deviennent fixes. Avec ce mode, la touche SPEED a pour fonction de faire défiler le menu. Les différents menus sont identifiés par le nombre de clignotements.

La touche LOGIC sert à configurer la valeur du paramètre. Le défilement du menu est séquentiel et la sortie du menu de 2nd niveau se produit en enfonçant la touche SPEED pendant au moins 2,5 secondes.

Menu 1 Anti-vent 1 pression SW2 1 clignotement LD8

Anti-vent NON Led LD7 éteinte

Anti-vent OUI Led LD7 allumée

Menu 2 Reverse Stroke 2 pressions SW2 2 clignotements LD8

Reverse Stroke NON Led LD7 éteinte

Reverse Stroke OUI Led LD7 allumée

Menu 3 Soft-touch 3 pressions SW2 3 clignotements LD8

Soft-touch NON Led LD7 éteinte

Soft-touch OUI Led LD7 allumée

Menu 4 Pré- clignotement 4 pressions SW2 4 clignotements LD8

Pré- clignotement NON Led LD7 éteinte

Pré- clignotement OUI Led LD7 allumée

Menu 5 Retard de vantail en ouverture 5 pressions SW2 5 clignotements LD8

Retard de vantail en ouverture NON Led LD7 éteinte

Retard de vantail en ouverture OUI Led LD7 allumée

Menu 6 Retard de vantail en fermeture 6 pressions SW2 6 clignotements LD8

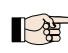
Retard de vantail en fermeture -- Led LD7 éteinte

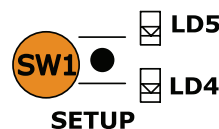
Retard de vantail en fermeture décompte Led LD7 allumée

Menu 7 Temps de pause 7 pressions SW2 7 clignotements LD8

Temps de pause -- Led LD7 éteinte

Temps de pause décompte Led LD7 allumée

 **Pour les menus 6 et 7, enfoncer la touche LOGIC pendant tout le temps désiré. Le temps configurable varie entre 0 et 4,25 minutes.**



6.3.5 RECHARGEMENT CONFIGURATION PAR DÉFAUT

Pour rétablir la configuration par défaut, procéder de la manière suivante :

1. allumer la platine en appuyant sur la touche SETUP.
2. Les deux leds de SETUP s'allument en alternance (comme pour les passages à niveaux).
3. La platine remet les paramètres à zéro.
4. Tant que la touche SETUP est maintenue enfoncée, tout mouvement est inhibé.
5. Quand la touche SETUP est relâchée, les 2 leds LD4 et LD5 clignotent.
6. La configuration par défaut est rechargée et un nouveau setup est possible.

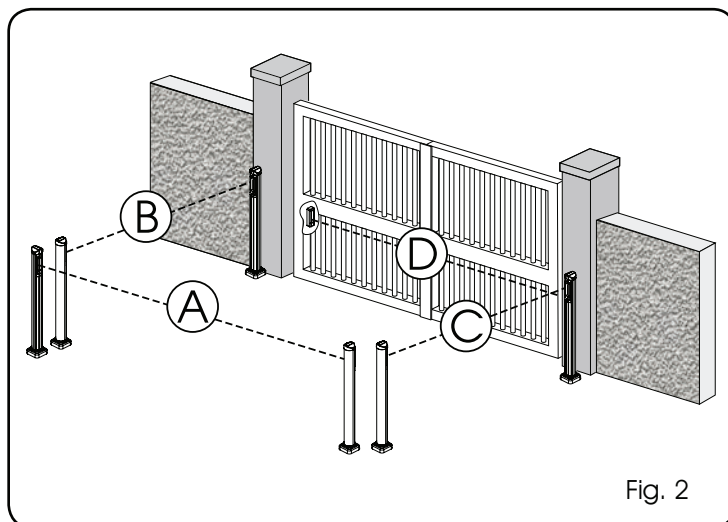


Fig. 2

6.3.6 PARAMÈTRES PAR DÉFAUT

Voici les paramètres par défaut :

- Logique : A
- Anti-vent : NON
- Reverse Stroke : NON
- Soft-touch : NON
- Pré-clignotement : NON
- Retard de vantail en ouverture : OUI
- Retard de vantail en fermeture : 10 sec
- Temps de pause : 30 sec.

La fig. 2 illustre un automatisme pour portail battant à 2 vantaux avec les faisceaux de couverture des photocellules:

- A: Photocellules avec intervention en OUVERTURE et FERMETURE
- B: Photocellules avec intervention en OUVERTURE
- C: Photocellules avec intervention en OUVERTURE
- D: Photocellules avec intervention en FERMETURE

Le tabl. 3 indique les programmations du dip-switch à l'intérieur de l'émetteur et du récepteur des photocellules BUS.

Tabl. 3 – Adressage des photocellules BUS

Dip1	Dip2	Dip3	Dip4	Réf.	Type
OFF	OFF	OFF	OFF	B - C	OUVERTURE
OFF	OFF	OFF	ON		
OFF	OFF	ON	OFF		
OFF	OFF	ON	ON		
OFF	ON	ON	OFF		
OFF	ON	ON	ON	D	FERMETURE
ON	OFF	OFF	OFF		
ON	OFF	OFF	ON		
ON	OFF	ON	OFF		
ON	OFF	ON	ON		
ON	ON	OFF	OFF		
ON	ON	OFF	ON		
ON	ON	ON	OFF	A	OUVERTURE et FERMETURE
OFF	ON	OFF	OFF		
OFF	ON	OFF	ON		
ON	ON	ON	ON	/	IMPULSION OPEN

7 INSTALLATION DES ACCESSOIRES BUS

Cette platine est munie d'un circuit BUS qui permet de connecter facilement un grand nombre d'accessoires BUS (par ex. jusqu'à 16 paires de photocellules), opportunément programmés, en n'utilisant que deux câbles sans polarité.

On décrit ci-après l'adressage et la mémorisation des photocellules BUS.

Pour d'autres accessoires futurs, consulter les instructions spécifiques.

7.1 ADRESSAGE DES PHOTOCELLES BUS

Il est important de donner la même adresse à l'émetteur et au récepteur.

S'assurer qu'il n'y a pas deux ou plusieurs paires de photocellules avec la même adresse.

Si l'on n'utilise aucun accessoire BUS, laisser le connecteur BUS libre (J10 - fig. 1).

On peut connecter à la platine jusqu'à un maximum de 16 paires de photocellules BUS.

Les photocellules sont subdivisées en groupes:

- Photocellules en ouverture: 6 maxi
- Photocellules en fermeture: 7 maxi
- Photocellules en ouverture/fermeture: 2 maxi
- Photocellule utilisée comme impulsion OPEN: 1 maxi

7.2 MÉMORISATION DES ACCESSOIRES BUS

À tout moment, on peut ajouter des photocellules BUS à l'installation, simplement en les mémorisant sur la platine comme suit:

1. Installer et programmer les accessoires avec l'adresse souhaitée (voir par. 7.1).
2. Mettre la platine hors tension.
3. Connecter les deux câbles des accessoires au bornier rouge J10 (polarité indifférente).
4. Mettre la platine sous tension, en veillant à connecter d'abord l'alimentation principale (sortie transformateur) puis les batteries éventuelles.
5. Appuyer rapidement une fois sur le bouton-poussoir SW1 (SETUP) pour exécuter l'apprentissage. La LED BUS clignotera.
6. Donner une impulsion de Open A, le portail effectuera un mouvement, la procédure de mémorisation est terminée.

La platine a mémorisé les accessoires BUS. Suivre les indications du tableau suivant pour contrôler le bon état de la connexion BUS.

Tabl. 4 - Description des LEDs BUS

Allumée fixe	Fonctionnement régulier (LED allumée même en l'absence de photocellules)
Clignotement lent (flash toutes les 0,5 s)	Au moins, une entrée occupée: photocellule obstacolées ou non alignées, entrées Open A ou Open B ou Stop occupées
Éteinte (flash toutes les 2,5 s)	Ligne BUS en courtcircuit
Clignotement rapide (flash toutes les 0,2 s)	Erreur détectée pendant la connexion BUS, répéter la procédure de saisie. Si l'erreur se reproduit, contrôler que sur l'installation il n'y a pas plus d'un accessoire avec la même adresse (voir également les instructions relatives aux accessoires).

8 MÉMORISATION DE LA CODIFICATION RADIO

L'armoire électronique est munie d'un système de décodage (DS, SLH, LC) bicanal intégré appelé OMNIDEC. Ce système permet de mémoriser, par l'intermédiaire d'un module récepteur supplémentaire (Fig. 3 réf. ①) et de radiocommandes de la même fréquence, tant l'ouverture totale (OPEN A) que l'ouverture partielle (OPEN B) de l'automatisme.

Les 3 types de codification radio (DS, SLH, LC) ne peuvent pas coexister.

On pourra utiliser une seule codification radio à la fois.

Pour passer d'une codification à l'autre, effacer la codification existante (voir paragraphe relatif à l'effacement), et répéter la procédure de mémorisation.

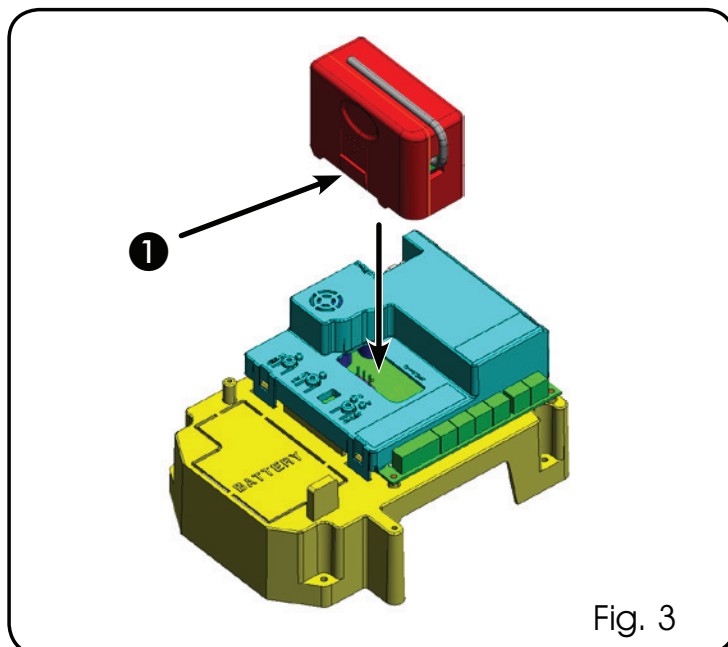


Fig. 3

8.1 MÉMORISATION DES RADIOCOMMANDES DS

On peut mémoriser maxi 2 codes. Un code sur le canal OPEN A et un code sur le canal OPEN B.

1. Sur la radiocommande DS, choisir la combinaison ON - OFF souhaitée des 12 dip-switches.
2. Appuyer sur le bouton-poussoir LOGIC (SW3) ou SPEED (SW2), pour mémoriser respectivement l'ouverture totale (OPEN A) ou l'ouverture partielle (OPEN B), et en le maintenant enfoncé, appuyer également sur le bouton-poussoir SETUP (SW1). La LED correspondante commencera à clignoter lentement pendant 5 s.
3. Relâcher les deux boutons-poussoirs.
4. Pendant ces 5 s appuyer sur le bouton-poussoir souhaité sur la télécommande.
5. La LED correspondante s'allumera fixe pendant 1 seconde puis elle s'éteindra, indiquant que la mémorisation a été effectuée.
6. Pour ajouter d'autres radiocommandes, sélectionner la même combinaison ON - OFF utilisée au point 1.

8.2 MÉMORISATION DES RADIOCOMMANDES SLH

On peut mémoriser maxi. 250 codes, répartis entre OPEN A et OPEN B.

1. Sur la radiocommande SLH, appuyer, en le maintenant enfoncé, simultanément sur les boutons-poussoirs P1 et P2.
2. La LED de la radiocommande commencera à clignoter.
3. Relâcher les deux boutons-poussoirs.
4. Appuyer sur le bouton-poussoir LOGIC (SW3) ou SPEED (SW2), pour mémoriser respectivement l'ouverture totale (OPEN A) ou l'ouverture partielle (OPEN B), et en le maintenant enfoncé, appuyer également sur le bouton-poussoir SETUP (SW1). La LED correspondante commencera à clignoter lentement pendant 5 s.
5. Relâcher les deux boutons-poussoirs.
6. Pendant ces 5 s, tandis que la LED de la radiocommande est encore en train de clignoter, appuyer et, en le maintenant enfoncé, sur le bouton-poussoir souhaité de la radiocommande (la LED de la radiocommande s'allumera fixe).
7. La LED de la platine s'allumera fixe pendant 1 seconde puis elle s'éteindra, indiquant que la mémorisation a été effectuée.
8. Relâcher le bouton-poussoir de la radiocommande.

- Appuyer 2 fois sur le bouton-poussoir de la radiocommande mémorisée, en une brève succession.

⚠ L'automatisme effectuera une ouverture. S'assurer que l'automatisme est libre de tout obstacle créé par des personnes ou des choses.

Pour ajouter d'autres radiocommandes, transférer le code du bouton-poussoir de la radiocommande mémorisée vers le bouton-poussoir correspondant des radiocommandes à ajouter, en procédant comme suit:

- Sur la radiocommande mémorisée, appuyer, en les maintenant enfoncés, simultanément sur les boutons-poussoirs P1 et P2.
- La LED de la radiocommande commencera à clignoter.
- Relâcher les deux boutons-poussoirs.
- Appuyer sur le bouton-poussoir mémorisé et le maintenir enfoncé (la LED de la radiocommande s'allumera fixe).
- Rapprocher les radiocommandes, appuyer, en le maintenant enfoncé, sur le bouton-poussoir correspondant de la radiocommande à ajouter, ne le relâcher qu'après le double clignotement de la LED de la radiocommande qui indique que la mémorisation a été effectuée.
- Appuyer 2 fois sur le bouton-poussoir de la radiocommande mémorisée, en une brève succession.

⚠ L'automatisme effectuera une ouverture. S'assurer que l'automatisme est libre de tout obstacle créé par des personnes ou des choses.

- Dans un délai de 5 s, appuyer sur le bouton-poussoir mémorisé précédemment de la radiocommande pour activer la phase d'apprentissage sur le canal sélectionné.
- La LED sur la platine correspondant au canal en apprentissage, clignote pendant 5 s, durant lesquelles on doit transmettre le code d'une autre radiocommande.
- La LED s'allumera fixe pendant 2 secondes, indiquant que la mémorisation a été effectuée, puis elle recommencera à clignoter pendant 5 s supplémentaires durant lesquelles on peut mémoriser d'autres radiocommandes, et enfin elle s'éteindra.

8.4 PROCÉDURE D'EFFACEMENT DES RADIOCOMMANDES

- Pour effacer **TOUS** les codes des radiocommandes introduits, il suffit d'appuyer sur le bouton-poussoir LOGIC (SW3) ou SPEED (SW2) et, en le maintenant enfoncé, appuyer également sur le bouton-poussoir SETUP (SW1) pendant 10 s.
- La LED correspondant au bouton-poussoir enfoncé clignote pendant les 5 premières secondes, puis le clignotement s'accélère pendant les 5 secondes suivantes.
- Les deux LEDs s'allument fixes pendant 2 s, puis elles s'éteignent (effacement complété).
- Relâcher les deux boutons-poussoirs.

⚠ Cette opération N'EST PAS réversible. On effacera tous les codes des radiocommandes mémorisés aussi bien comme OPEN A que comme OPEN B.

9 KIT BATTERIE (OPZIONAL)

Le kit batterie tampon a été réalisé pour être introduit à l'intérieur du support de la platine électronique. Ce support (réf.a Fig.10) a été préformé pour permettre l'ouverture du logement de la batterie.

- Extraire le matériel du support de la platine protégeant le logement de la batterie en coupant les connexions de matériel sur tout le périmètre..

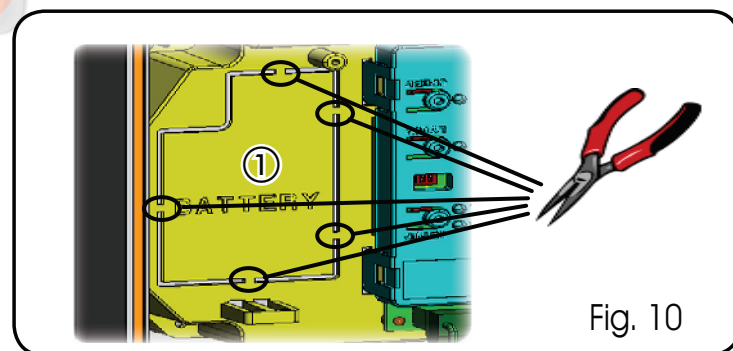


Fig. 10

- Introduire la batterie dans le logement qu'on vient de créer et la fixer aux supports spécifiques d'ancrage (Fig.11).

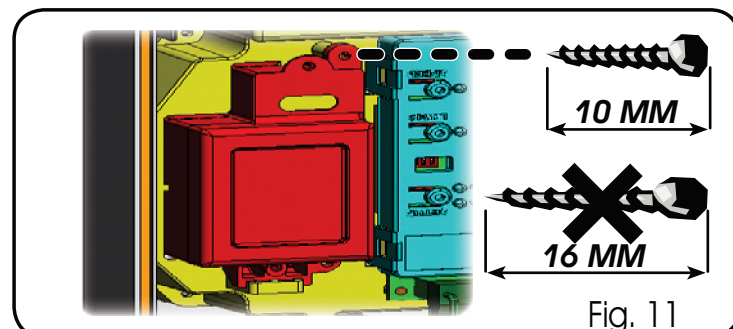


Fig. 11

- Consulter les instructions accompagnant le kit de la batterie pour une fixation et une connexion correctes à l'armoire électronique.

10 ESSAI DE L'AUTOMATISME

Au terme de la programmation, contrôler le fonctionnement de l'installation. Vérifier surtout l'intervention des dispositifs de sécurité.

8.3 MÉMORISATION DES RADIOCOMMANDES RC

On peut mémoriser maxi. 250 codes, répartis entre OPEN A et OPEN B.

- N'utiliser les télécommandes RC qu'avec le module récepteur à 433 MHz.
- Appuyer sur le bouton-poussoir LOGIC (SW3) ou SPEED (SW2), pour mémoriser respectivement l'ouverture totale (OPEN A) ou l'ouverture partielle (OPEN B), et en le maintenant enfoncé, appuyer également sur le bouton-poussoir SETUP (SW1). La LED correspondante commencera à clignoter lentement pendant 5 s.
- Relâcher les deux boutons-poussoirs. Pendant ces 5 s appuyer sur le bouton-poussoir souhaité de la télécommande RC.
- La LED s'allumera fixe pendant 1 seconde, indiquant que la mémorisation a été effectuée, puis elle recommencera à clignoter pendant 5 s supplémentaires durant lesquelles on peut mémoriser une autre radiocommande (point 4).
- Au bout des 5 s, La LED s'éteint indiquant la fin de la procédure.
- Pour ajouter d'autres radiocommandes, répéter l'opération à partir du point 1.

8.3.1 MÉMORISATION À DISTANCE DES RADIOCOMMANDES RC

Uniquement avec les radiocommandes RC, on peut mémoriser d'autres radiocommandes, à distance, c'est-à-dire sans intervenir sur les boutons-poussoirs LOGIC-SPEED-SETUP, mais en utilisant une radiocommande mémorisée précédemment.

- Se procurer une radiocommande déjà mémorisée sur l'un des 2 canaux (OPEN A ou OPEN B).
- Appuyer, en les maintenant enfoncés, simultanément sur les boutons-poussoirs P1 et P2 jusqu'à ce que les deux LEDs clignotent lentement pendant 5 s.

11 S700H: ADRESSAGE DE L'ENCODEUR BUS

La connexion de l'entrée BUS sur la platine électronique est réalisée par l'intermédiaire des câbles bipolaires qui sortent des encodeurs mêmes.

À la différence des dispositifs des photocellules, la polarité de la connexion de la ligne BUS détermine l'appartenance de l'encodeur à un vantail plutôt qu'à l'autre.

C'est la raison pour laquelle il est nécessaire de faire particulièrement attention à l'indication des LEDs d'état présentes sur le corps de chaque encodeur (Fig. 1).

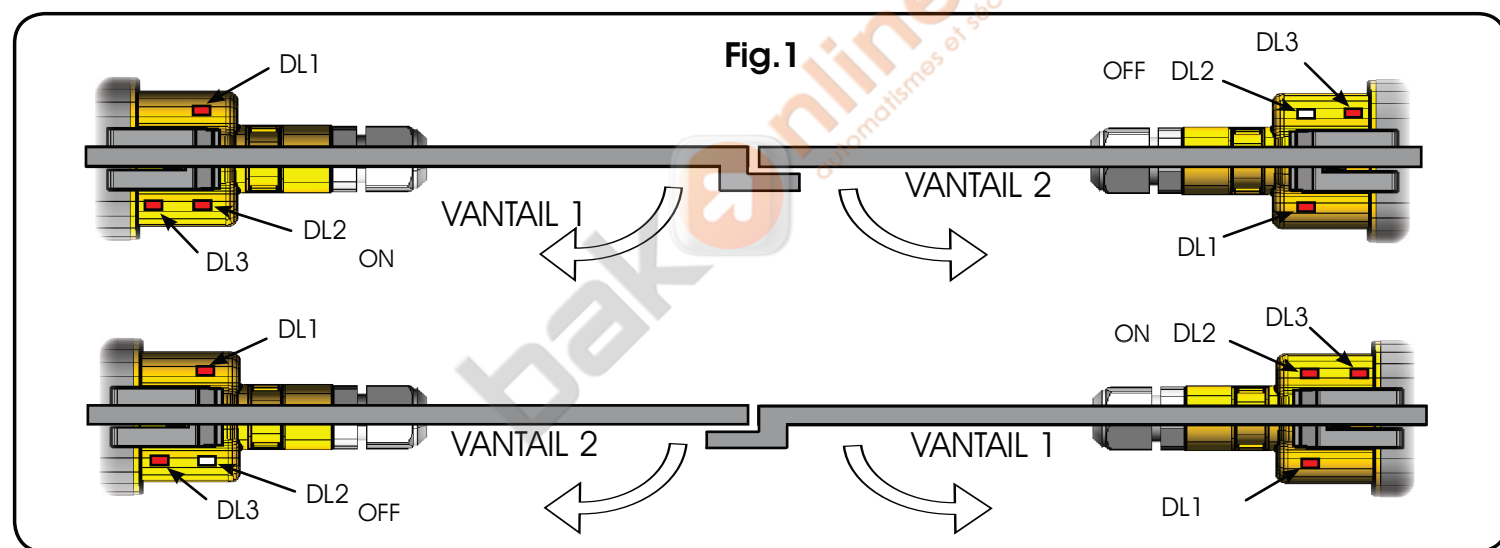
On indique ci-après les fonctions des LEDs DL1, DL2 et DL3 et leurs états:

Tabl. 3 - Connexion des Encodeurs et état des LEDs

LED	ALLUMÉE	CLIGNOTANTE	ÉTEINTE
DL 1	Alimentation présente et BUS communiquant avec la platine	Alimentation présente mais BUS non communiquant	Alimentation et communication BUS absentes
DL 2	Encodeur vantail 1	/	Encodeur vantail 2
DL 3	Vantail pas en mouvement	Lecture impulsions durant le mouvement du vantail	Vantail pas en mouvement

- **DL 1** doit toujours être allumée pour garantir une connexion correcte entre l'encodeur et la platine.
- **DL 2** a la fonction de déterminer le vantail sur lequel est monté l'encodeur. Dans la configuration correcte, l'automatisme présentera: un encodeur avec DL 2 allumée sur le vantail 1 et un encodeur avec DL 2 éteinte sur le vantail 2. Dans l'éventualité d'une connexion erronée, c'est-à-dire que les LEDs des deux encodeurs sont dans le même état, durant la procédure d'apprentissage des accessoires BUS, les LEDs DL 1 des deux encodeurs présenteront un état CLIGNOTANT. Dans cette situation, faire référence à la configuration du TABL.3 pour définir la connexion de l'encodeur à tourner.
- **DL 3** a la fonction d'indiquer par un clignotement régulier la lecture des impulsions durant le mouvement du vantail. Lorsque le vantail est à l'arrêt, DL 3 peut être allumée ou éteinte.

N.B. dans des positions particulières d'arrêt du vantail, DL3 peut présenter un papillotement accentué. Cette signalisation ne doit pas être considérée comme une anomalie..



12 LOGIQUES DE FONCTIONNEMENT

Tabl. 5

LOGIQUE "A"	IMPULSIONS					
	OPEN A	OPEN B	STOP	FSW OP	FSW CL	FSW CL/OP
FERMÉ	ouvre et referme après le temps de pause	ouvre le vantail délogé et ferme après le temps de pause	aucun effet (OPEN inhibé)	aucun effet (OPEN inhibé)	aucun effet	aucun effet (OPEN inhibé)
EN OUVERTURE	aucun effet (1)	aucun effet	bloque le fonctionnement	inverse en fermeture	aucun effet	bloque et au désengagement ouvre (mémoire CLOSE)
OUVERT EN PAUSE	recharge le temps de pause (1)	recharge le temps de pause du vantail délogé	bloque le fonctionnement	aucun effet	recharge le temps de pause (CLOSE inhibé)	recharge le temps de pause (CLOSE inhibé)
EN FERMETURE	rouvre immédiatement les vantaux	rouvre immédiatement les vantaux	bloque le fonctionnement	aucun effet	inverse en ouverture	bloque et au désengagement ouvre (mémoire CLOSE)
BLOQUÉ	ferme les vantaux	ferme les vantaux	aucun effet (OPEN/CLOSE inhibés)	aucun effet (OPEN inhibé)	aucun effet (CLOSE inhibé)	aucun effet (OPEN/CLOSE inhibés)

(1) Si le cycle a commencé par un OPEN-B (vantail délogé) les deux vantaux sont actionnés en ouverture

Tabl. 6

LOGIQUE "E"	IMPULSIONS					
ÉTAT AUTOMATISME	OPEN A	OPEN B	STOP	FSW OP	FSW CL	FSW CL/OP
FERMÉ	ouvre les vantaux	ouvre le vantail délogé	aucun effet (OPEN inhibé)	aucun effet (OPEN inhibé)	aucun effet	aucun effet (OPEN inhibé)
EN OUVERTURE	bloque le fonctionnement (1)	bloque le fonctionnement	bloque le fonctionnement	inverse immédiatement en fermeture	aucun effet	bloque et au désengagement ouvre (OPEN bloque - mémorise CLOSE)
OUVERT	referme immédiatement les vantaux (1)	referme immédiatement les vantaux	aucun effet (OPEN/CLOSE inhibés)	aucun effet	aucun effet (CLOSE inhibé)	aucun effet (OPEN/CLOSE inhibés)
EN FERMETURE	rouvre immédiatement les vantaux	rouvre immédiatement les vantaux	bloque le fonctionnement	aucun effet	inverse en ouverture	bloque et au désengagement ouvre (OPEN bloque - mémorise CLOSE)
BLOQUÉ	ferme les vantaux	ferme les vantaux	aucun effet (OPEN/CLOSE inhibés)	aucun effet (OPEN inhibé)	aucun effet (CLOSE inhibé)	aucun effet (OPEN bloque - mémorise CLOSE)

(1) Si le cycle a commencé par un OPEN-B (vantail délogé) les deux vantaux sont actionnés en ouverture

Tabl. 7

LOGIQUE "AP"	IMPULSIONS					
ÉTAT AUTOMATISME	OPEN A	OPEN B	STOP	FSW OP	FSW CL	FSW CL/OP
FERMÉ	ouvre et referme après le temps de pause	ouvre le vantail délogé et ferme après le temps de pause	aucun effet (OPEN inhibé)	aucun effet (OPEN inhibé)	aucun effet	aucun effet (OPEN inhibé)
EN OUVERTURE	bloque le fonctionnement (1)	bloque le fonctionnement	bloque le fonctionnement	inverse en fermeture (mémorise OPEN)	aucun effet	bloque et au désengagement ouvre (OPEN bloque - mémorise CLOSE)
OUVERT EN PAUSE	bloque le fonctionnement (1)	bloque le fonctionnement	bloque le fonctionnement	aucun effet	recharge le temps de pause (CLOSE inhibé)	recharge le temps de pause (CLOSE inhibé)
EN FERMETURE	rouvre immédiatement les vantaux	rouvre immédiatement les vantaux	bloque le fonctionnement	aucun effet	inverse en ouverture	bloque et au désengagement ouvre (OPEN bloque - mémorise CLOSE)
BLOQUÉ	ferme les vantaux	ferme les vantaux	aucun effet (OPEN/CLOSE inhibés)	aucun effet (OPEN inhibé)	aucun effet (CLOSE inhibé)	aucun effet (OPEN/CLOSE inhibés)

(1) Si le cycle a commencé par un OPEN-B (vantail délogé) les deux vantaux sont actionnés en ouverture

Tabl. 8

LOGIQUE "EP"	IMPULSIONS					
ÉTAT AUTOMATISME	OPEN A	OPEN B	STOP	FSW OP	FSW CL	FSW CL/OP
FERMÉ	ouvre les vantaux	ouvre le vantail délogé	aucun effet (OPEN inhibé)	aucun effet (OPEN inhibé)	aucun effet	aucun effet (OPEN inhibé)
EN OUVERTURE	bloque le fonctionnement (1)	bloque le fonctionnement	bloque le fonctionnement	inverse immédiatement en fermeture	aucun effet	bloque et au désengagement ouvre (OPEN bloque - mémorise CLOSE)
OUVERT	referme immédiatement les vantaux (1)	referme immédiatement les vantaux	aucun effet (OPEN/CLOSE inhibés)	aucun effet	aucun effet (CLOSE inhibé)	aucun effet (OPEN/CLOSE inhibés)
EN FERMETURE	bloque le fonctionnement	bloque le fonctionnement	bloque le fonctionnement	aucun effet	inverse en ouverture	bloque et au désengagement ouvre (OPEN bloque - mémorise CLOSE)
BLOQUÉ	reprnd le mouvement en sens inverse. Ferme toujours après le STOP	reprnd le mouvement en sens inverse. Ferme toujours après le STOP	aucun effet (OPEN/CLOSE inhibés)	aucun effet (OPEN inhibé)	aucun effet (CLOSE inhibé)	aucun effet (OPEN bloque - mémorise CLOSE)

(1) Si le cycle a commencé par un OPEN-B (vantail délogé) les deux vantaux sont actionnés en ouverture

Tabl. 9

LOGIQUE "A1"	IMPULSIONS					
	ÉTAT AUTOMATISME	OPEN A	OPEN B	STOP	FSW OP	FSW CL
FERMÉ	ouvre et referme après le temps de pause	ouvre le vantail dégaé et ferme après le temps de pause	aucun effet (OPEN inhibé)	aucun effet (OPEN inhibé)	aucun effet	aucun effet (OPEN inhibé)
EN OUVERTURE	aucun effet (1)	aucun effet	bloque le fonctionnement	inverse	continue à ouvrir et referme après 5 sec.	bloque et au désengagement ouvre (memorise CLOSE)
OUVERT EN PAUSE	recharge le temps de pause (1)	recharge le temps de pause (1)	bloque le fonctionnement	aucun effet	bloque et referme 5 sec. après la libération	recharge le temps de pause (CLOSE inhibé)
EN FERMETURE	rouvre immédiatement les vantaux	rouvre immédiatement les vantaux	bloque le fonctionnement	aucun effet	inverse en ouverture	bloque et au désengagement ouvre (memorise CLOSE)
BLOQUÉ	ferme les vantaux	ferme les vantaux	aucun effet (OPEN/CLOSE inhibés)	aucun effet (OPEN inhibé)	aucun effet (CLOSE inhibé)	aucun effet (OPEN/CLOSE inhibés)

(1) Si le cycle a commencé par un OPEN-B (vantail dégaé) les deux vantaux sont actionnés en ouverture

Tabl. 10

LOGIQUE "B"	IMPULSIONS					
	ÉTAT AUTOMATISME	OPEN A	OPEN B	STOP	FSW OP	FSW CL
FERMÉ	ouvre les vantaux	aucun effet	aucun effet (OPEN inhibé)	aucun effet (OPEN inhibé)	aucun effet	aucun effet (OPEN inhibé)
EN OUVERTURE	aucun effet	bloque le fonctionnement	bloque le fonctionnement	bloque le fonctionnement	aucun effet	bloque le fonctionnement
OUVERT	aucun effet	ferme les vantaux	aucun effet (OPEN/CLOSE inhibés)	aucun effet	aucun effet (CLOSE inhibé)	aucun effet (OPEN/CLOSE inhibés)
EN FERMETURE	ouvre les vantaux	aucun effet	bloque le fonctionnement	aucun effet	bloque le fonctionnement	bloque le fonctionnement
BLOQUÉ	ouvre les vantaux	ferme les vantaux	aucun effet (OPEN/CLOSE inhibés)	aucun effet (OPEN inhibé)	aucun effet (CLOSE inhibé)	aucun effet (OPEN/CLOSE inhibés)

(1) Si le cycle a commencé par un OPEN-B (vantail dégaé) les deux vantaux sont actionnés en ouverture

Tabl. 11

LOGIQUE "C"	COMMANDES MAINTENUES		IMPULSIONS			
	ÉTAT AUTOMATISME	OPEN A	OPEN B	STOP	FSW OP	FSW CL
FERMÉ	ouvre les vantaux	aucun effet	aucun effet (OPEN inhibé)	aucun effet (OPEN inhibé)	aucun effet	aucun effet (OPEN inhibé)
EN OUVERTURE	aucun effet	ferme les vantaux	bloque le fonctionnement	bloque le fonctionnement	aucun effet	bloque le fonctionnement
OUVERT	aucun effet	ferme les vantaux	aucun effet (OPEN/CLOSE inhibés)	aucun effet	aucun effet (CLOSE inhibé)	aucun effet (OPEN/CLOSE inhibés)
EN FERMETURE	ouvre les vantaux	aucun effet	bloque le fonctionnement	aucun effet	bloque le fonctionnement	bloque le fonctionnement
BLOQUÉ	ouvre les vantaux	ferme les vantaux	aucun effet (OPEN/CLOSE inhibés)	aucun effet (OPEN inhibé)	aucun effet (CLOSE inhibé)	aucun effet (OPEN/CLOSE inhibés)

(1) Si le cycle a commencé par un OPEN-B (vantail dégaé) les deux vantaux sont actionnés en ouverture

Le descrizioni e le illustrazioni del presente manuale non sono impegnative. La FAAC si riserva il diritto, lasciando inalterate le caratteristiche essenziali dell'apparecchiatura, di apportare in qualunque momento e senza impegnarsi ad aggiornare la presente pubblicazione, le modifiche che essa ritiene convenienti per miglioramenti tecnici o per qualsiasi altra esigenza di carattere costruttivo o commerciale.

The descriptions and illustrations contained in the present manual are not binding. FAAC reserves the right, whilst leaving the main features of the equipments unaltered, to undertake any modifications it holds necessary for either technical or commercial reasons, at any time and without revising the present publication.

Les descriptions et les illustrations du présent manuel sont fournies à titre indicatif. FAAC se réserve le droit d'apporter à tout moment les modifications qu'elle jugera utiles sur ce produit tout en conservant les caractéristiques essentielles, sans devoir pour autant mettre à jour cette publication.

Die Beschreibungen und Abbildungen in vorliegendem Handbuch sind unverbindlich. FAAC behält sich das Recht vor, ohne die wesentlichen Eigenschaften dieses Gerätes zu verändern und ohne Verbindlichkeiten in Bezug auf die Neufassung der vorliegenden Anleitungen, technisch bzw. konstruktiv/kommerziell bedingte Verbesserungen vorzunehmen.

Las descripciones y las ilustraciones de este manual no comportan compromiso alguno. FAAC se reserva el derecho, dejando inmutadas las características esenciales de los aparatos, de aportar, en cualquier momento y sin comprometerse a poner al día la presente publicación, todas las modificaciones que considere oportunas para el perfeccionamiento técnico o para cualquier otro tipo de exigencia de carácter constructivo o comercial.

De beschrijvingen in deze handleiding zijn niet bindend. FAAC behoudt zich het recht voor op elk willekeurig moment de veranderingen aan te brengen die het bedrijf nuttig acht met het oog op technische verbeteringen of alle mogelijke andere productie- of commerciële eisen, waarbij de fundamentele eigenschappen van de apparaat gehandhaafd blijven, zonder zich daardoor te verplichten deze publicatie bij te werken.



FAAC

FAAC S.p.A.
Via Benini, 1
40069 Zola Predosa (BO) - ITALIA
Tel. 0039.051.61724 - Fax. 0039.051.758518
www.faac.it
www.faacgroup.com



732642 - Rev. B