



CARDIN ELETTRONICA spa
 Via Raffaello, 36
 31020 San Vendemiano (TV) Italy
 Tel: +39/0438.404011-401818
 Fax: +39/0438.401831
 email (Italian): Sales.office.it@cardin.it
 email (Europe): Sales.office@cardin.it
 Http: www.cardin.it

Series	Instruction manual	Series	Model	Date
BL	ZVL434.02	BL	1920	02-12-2003
<small>Questo prodotto è stato testato e collaudato nei laboratori della casa costruttrice, la quale ne ha verificato la perfetta corrispondenza delle caratteristiche con quelle richieste dalla normativa vigente. This product has been tried and tested in the manufacturer's laboratory who have verified that the product conforms in every aspect to the safety standards in force. Ce produit a été testé et essayé dans les laboratoires du fabricant. Pour l'installer suivre attentivement les instructions fournies. Dieses Produkt wurde in den Werkstätten der Herstellerfirma auf die perfekte Übereinstimmung ihrer Eigenschaften mit den von den geltenden Normen vorgeschriebenen getestet und geprüft. Este producto ha sido probado y ensayado en los laboratorios del fabricante, que ha comprobado la perfecta correspondencia de sus características con las contempladas por la normativa vigente.</small>				

BL
230Vac
Motors

ATTUATORE PER CANCELLI A BATTENTE CON MOTORE IN CORRENTE CONTINUA
OPERATOR ARM FOR HINGED GATES WITH A DC POWERED MOTOR
OPÉRATEUR POUR PORTAILS BATTANTS AVEC MOTEUR À COURANT CONTINU
DREHTORANTRIEBE MIT GLEICHSTROMMOTOR
AUTOMATIZACION PARA CANCELAS BATTIENTES CON MOTOR DE CORRIENTE CONTINUA



230Vac Motors 200/BL1920



FRANÇAIS

ATTENTION! Avant de commencer la pose, lire attentivement les instructions!

Type d'installation	Page	2
Schéma de montage	Page	3
Dimensions d'encombrement	Page	3
Contraintes d'utilisation	Page	4
Schémas de montage	Page	4-7
Déverrouillage manuel	Page	7
Schéma électrique (exemple d'installation)	Page	8
Consignes importantes	Page	13
Instructions pour l'installation	Page	13-14
Branchement électrique	Page	14
Caractéristiques techniques	Page	20

ITALIANO

ATTENZIONE! Prima di iniziare l'installazione leggere le istruzioni attentamente!

Impianto tipo	Pagina	2
Schema di montaggio	Pagina	3
Dimensioni d'ingombro	Pagina	3
Limiti d'impiego	Pagina	4
Schemi di montaggio	Pagina	4-7
Sblocco manuale	Pagina	7
Schema elettrico (impianto tipo)	Pagina	8
Avvertenze importanti	Pagina	9
Istruzione per l'installazione	Pagina	9-10
Collegamento elettrico	Pagina	10
Caratteristiche tecniche	Pagina	20

DEUTSCH

ACHTUNG! Bevor mit der Installation begonnen wird, sollte die Anleitung aufmerksam gelesen werden.

Anlagenart	Seite	2
Montageschema	Seite	3
Aussenabmessungen	Seite	3
Anwendungsgrenzen	Seite	4
Montageschemen	Seite	4-7
Manuelle Entriegelung	Seite	7
Elektrischer Schaltplan (Anlagenart)	Seite	8
Wichtige Hinweise	Seite	15-16
Installationsanleitungen	Seite	15
Elektrischer Anschluss	Seite	16
Technische Daten	Seite	20

ENGLISH

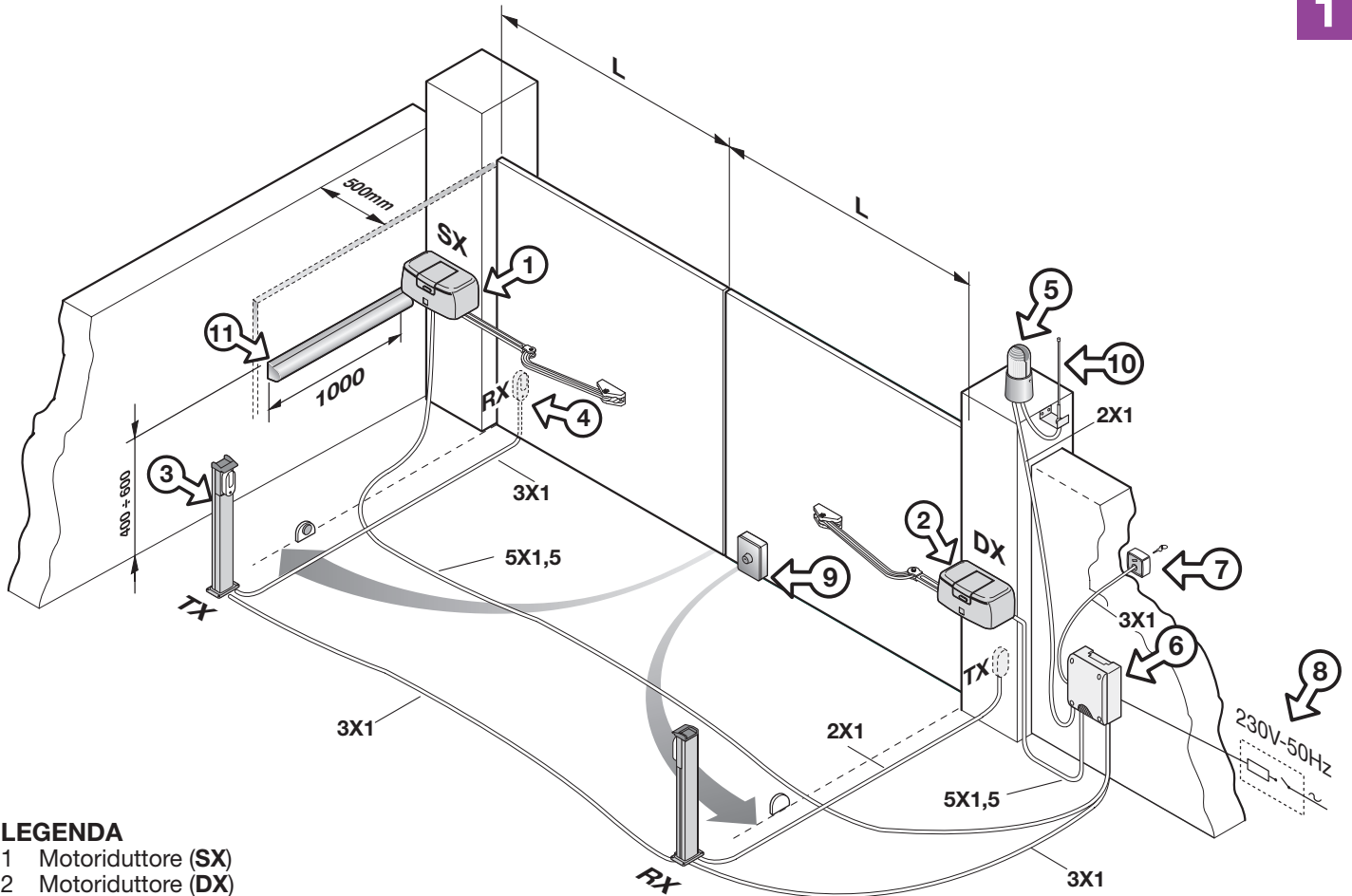
ATTENTION! Before installing this device read the following instructions carefully!

Installation example	Page	2
Assembly	Page	3
Overall dimensions	Page	3
Limits of use	Page	4
Assembly drawings	Page	4-7
Manual release mechanism	Page	7
Wiring diagrams (installation example)	Page	8
Important remarks	Page	11
Installation instructions	Page	11-12
Electrical connection	Page	12
Technical specifications	Page	20

ESPAÑOL

¡ATENCIÓN! Antes de iniciar la instalación del sistema, leer atentamente las instrucciones.

Instalación estándar	Página	2
Esquema de montaje	Página	3
Dimensiones máximas	Página	3
Límites de empleo	Página	4
Esquemas de montaje	Página	4-7
Desbloqueo manual	Página	7
Esquema eléctrico (instalación estándar)	Página	8
Advertencias importantes	Página	17
Instrucciones para la instalación	Página	17-18
Conexión eléctrica	Página	18
Datos técnicos	Página	20



LEGENDA

- 1 Motoriduttore (SX)
- 2 Motoriduttore (DX)
- 3 Fotocellula interna
- 4 Fotocellula esterna
- 5 Lampeggiatore
- 6 Centralina elettronica
- 7 Selettore a chiave
- 8 Interruttore onnipolare con apertura contatti min. 3mm
- 9 Elettroserratura
- 10 Antenna esterna (Cavo coassiale RG58 Impedenza 50Ω)
- 11 Costa sensibile antischiacciamento

LEGEND

- 1 Geared motor (SX left)
- 2 Geared motor (DX right)
- 3 Internal photocells
- 4 External photocells
- 5 Warning lights
- 6 Electronic programmer
- 7 Mechanical selector switch
- 8 All pole circuit breaker with a minimum of 3 mm between the contacts
- 9 Electric locking device
- 10 External antenna (RG58 coaxial cable - impedance 50Ω)
- 11 Anticrush safety buffer

NOMENCLATURE

- 1 Motoréducteu (SX gauche)
- 2 Motoréducteu (SX droit)
- 3 Cellule photoélectrique intérieure
- 4 Cellule photoélectrique extérieure
- 5 Clignoteur
- 6 Armoire électronique
- 7 Sélecteur à clé
- 8 Interrupteur onnipolaire avec ouverture des contacts d'au moins 3 mm.
- 9 Serrure électrique
- 10 Antenne externe (Câble coaxial RG58 - Impédance 50Ω)
- 11 Bord de sécurité anti-coincement

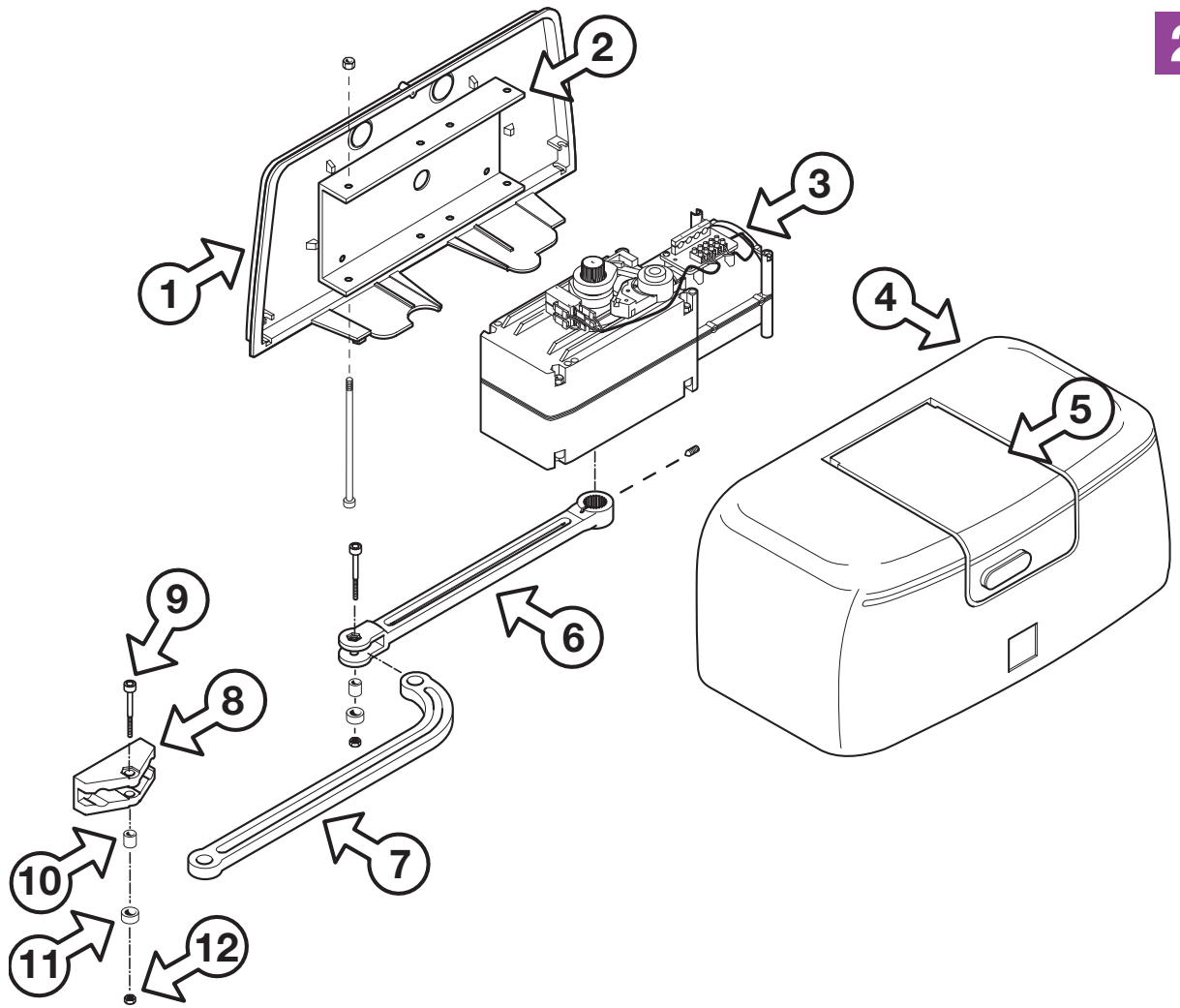
ZEICHENERKLÄRUNG

- 1 Getriebemotor (SX links)
- 2 Getriebemotor (DX rechts)
- 3 Interne Lichtschranke
- 4 Externe Lichtschranke
- 5 Blinklicht
- 6 Elektronische Steuereinheit
- 7 Schlüsselschalter
- 8 allpoliger Schalter mit Kontaktenabstand von mindestens 3mm
- 9 Elektroschloß
- 10 Aussenantennenente (Koaxialkabel RG58 Impedanz 50Ω)
- 11 Sicherheitsleiste zum Schutz vor Quetschungen

LEYENDA

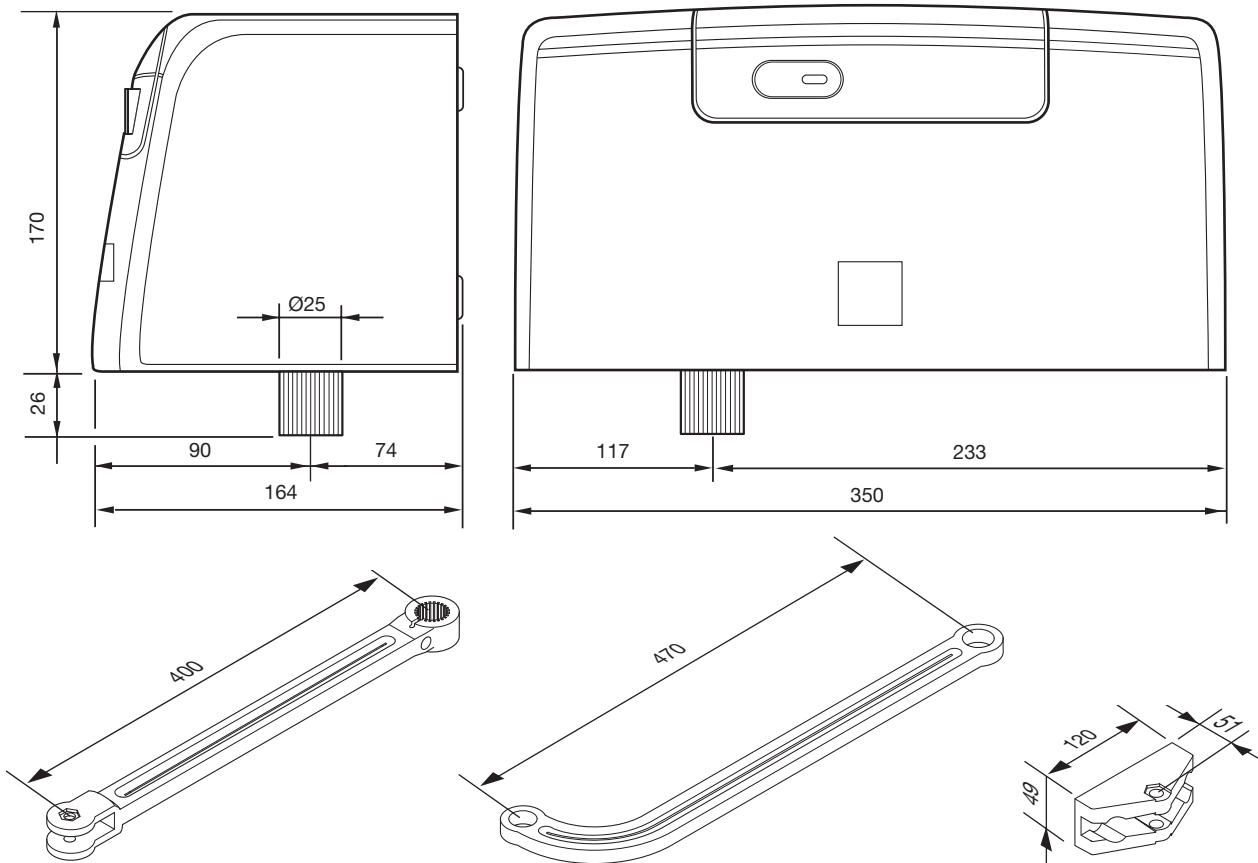
- 1 Motorreductor (SX izquierda)
- 2 Motorreductor (DX derecha)
- 3 Fotocélula interior
- 4 Fotocélula exterior
- 5 Luz intermitente
- 6 Centralita electrónica
- 7 Selector con llave
- 8 Interruptor onnipolar con apertura entre los contactos de 3 mm como mínimo.
- 9 Electrocerradura
- 10 Antena exterior (Cable coaxial RG58 Impedancia 50Ω)
- 11 Protector sensible antiaplastamiento

2



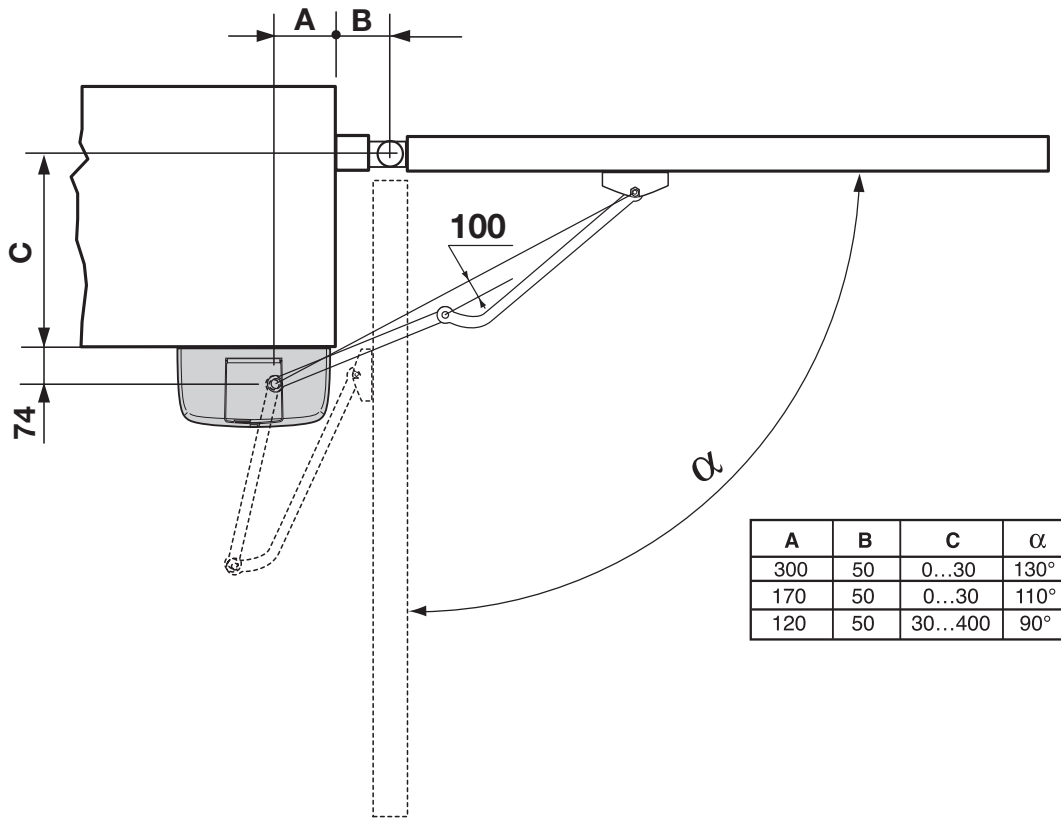
DIMENSIONI D'INGOMBRO - EXTERNAL DIMENSIONS - DIMENSIONS D'ENCOMBREMENT - AUSSENABMESSUNGEN - DIMENSIONES MAXIMAS

3



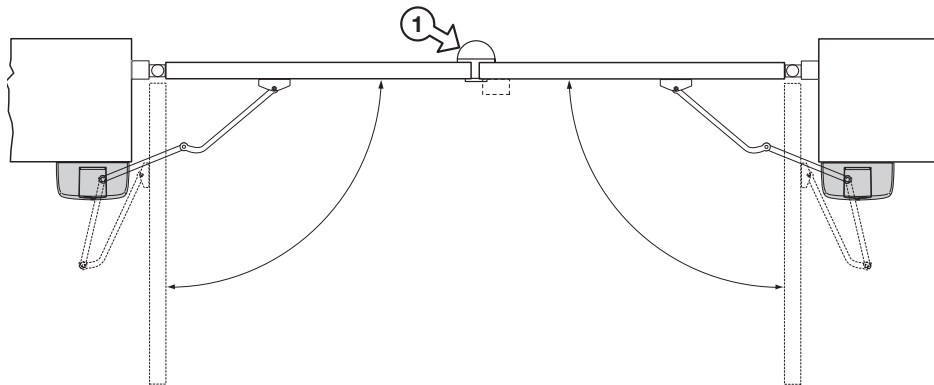
3

4



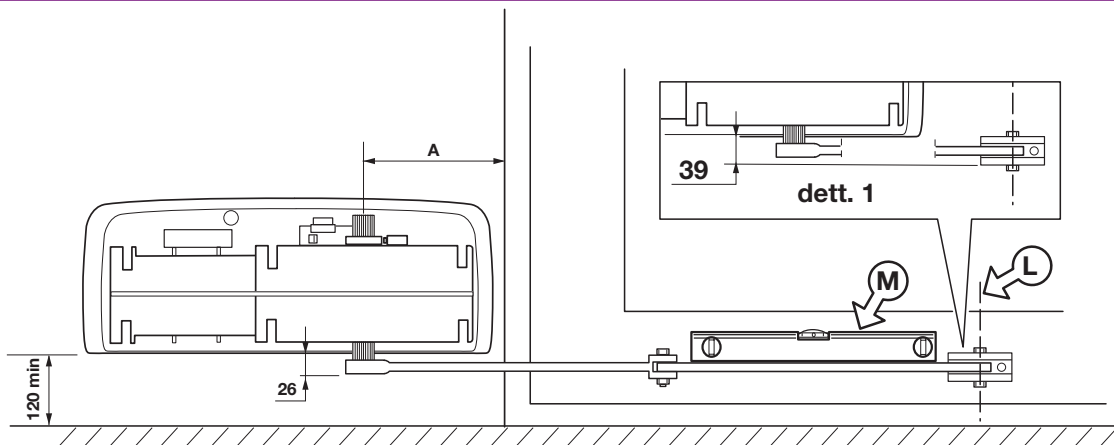
ESEMPIO D'INSTALLAZIONE-INSTALLATION EXAMPLE-EXEMPLE D'INSTALLATION-ANLAGENART-EJEMPLO DE INSTALACION

5



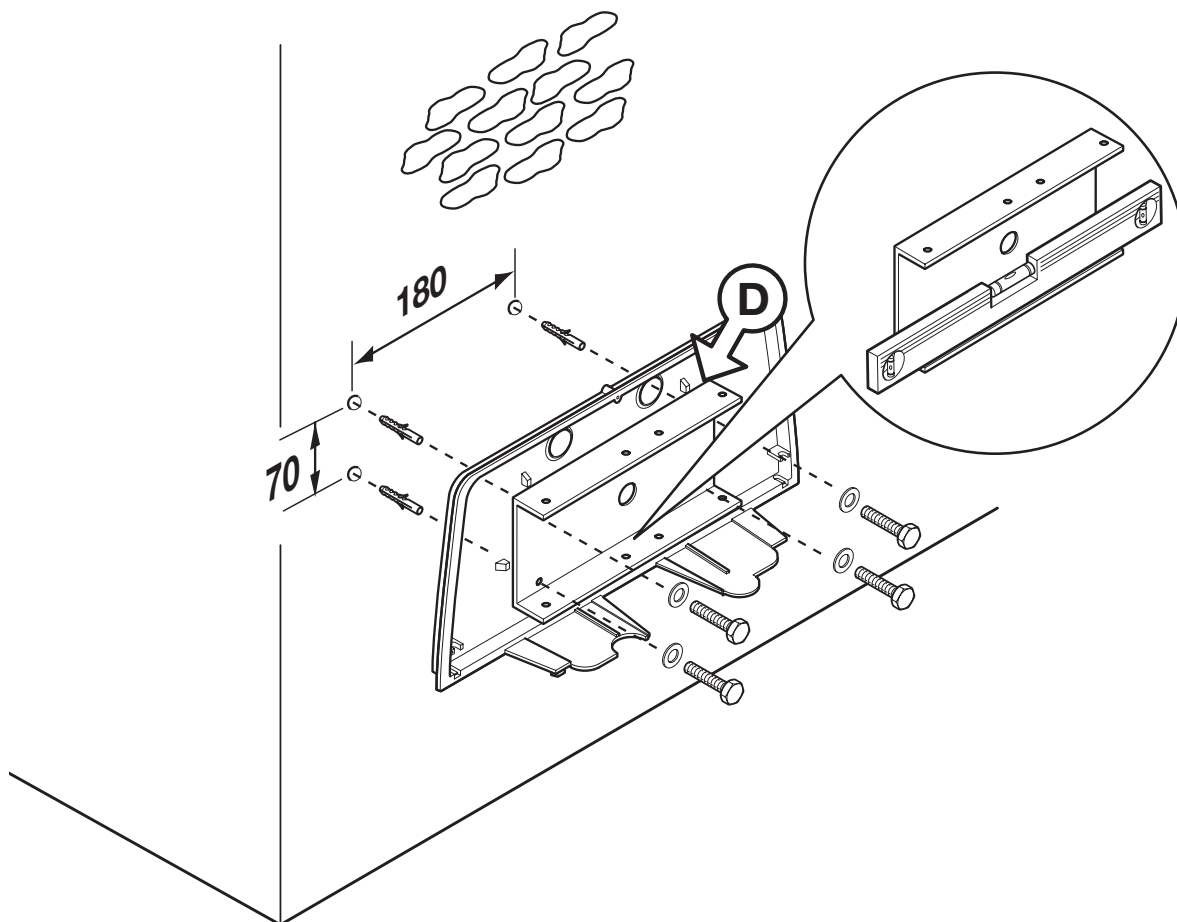
POSIZIONAMENTO BASE MOTORE E STAFFA ANTERIORE - POSITIONING THE MOTOR SUPPORT BASE AND REAR BRACKET
 MISE EN PLACE DE L'EMBASE DU MOTEUR ET DE LA PATTE ANTERIEURE
 POSITIONIERUNG MOTORGRUNDPLATTE UND VORDERER BÜGEL - COLOCACION BASE MOTOR Y SOPORTE ANTERIOR

6



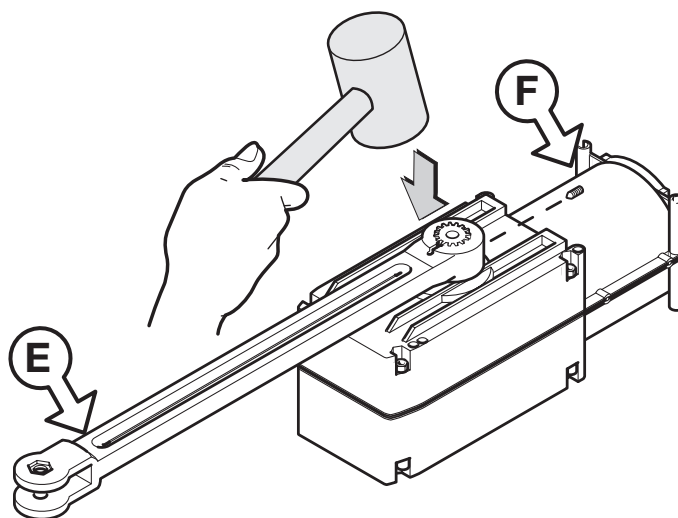
FISSAGGIO BASE MOTORE AL PILASTRO - FASTENING THE MOTOR TO THE COLUMN - FIXATION DE L'EMBASE DU MOTEUR AU PILIER
BEFESTIGUNG DER MOTORGRUNDPLATTE AM PFEILER - FIJACION DE LA BASE DEL MOTOR EN EL PILAR

7



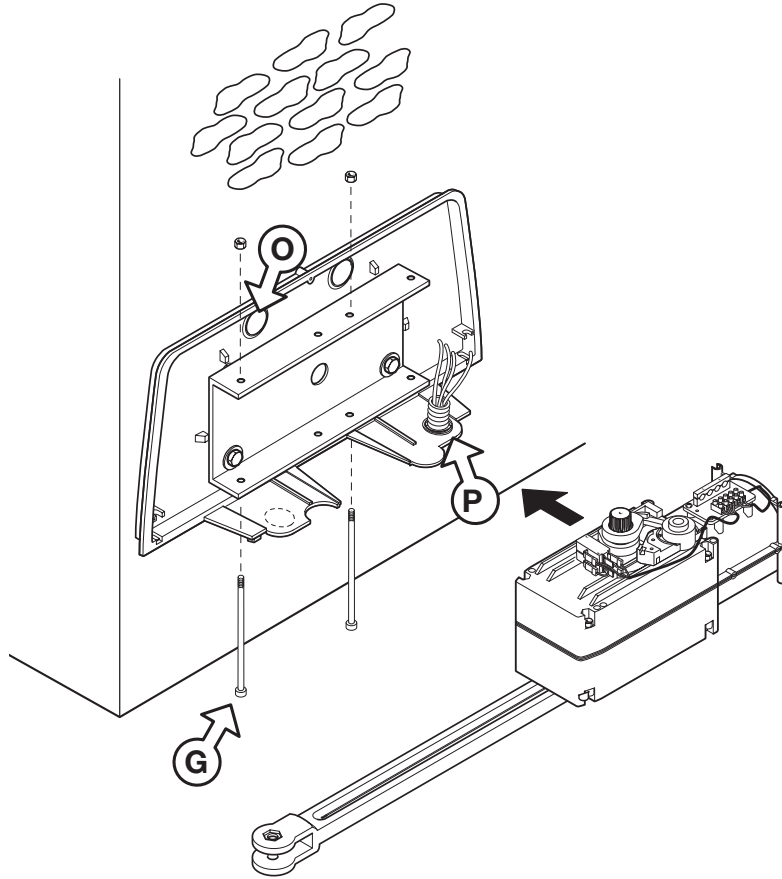
FISSAGGIO BRACCIO ALL'ALBERO MOTORE - FASTENING THE OPERATOR ARM TO THE MOTOR
FIXATION DU BRAS À L'ARBRE DU MOTEUR - BEFESTIGUNG DES ARMES AN DER MOTORWELLE
FIJACION DEL BRAZO EN EL ARBOL MOTOR

8



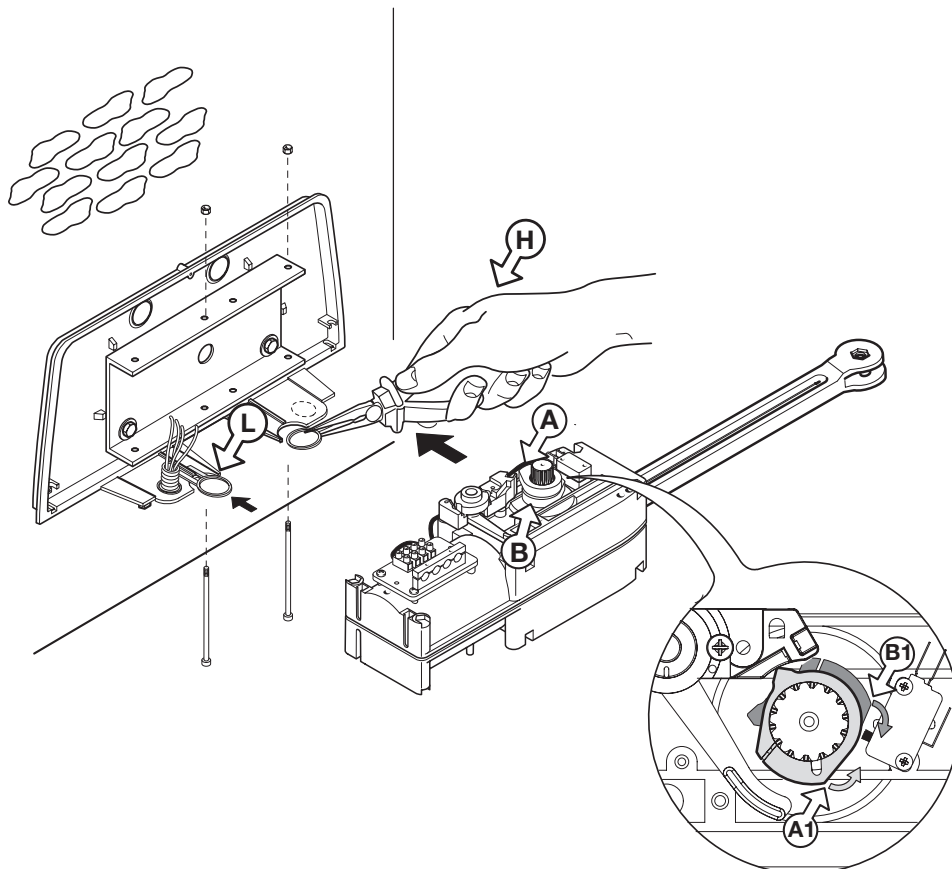
FISSAGGIO MOTORIDUTTORE A DESTRA DEL CANCELLO - FITTING THE MOTOR TO THE RIGHT OF THE GATE
FIXATION DU MOTORÉDUCTEUR À DROITE DU PORTAIL - BEFESTIGUNG DES GETRIEBEMOTORSN RECHTE TORSEITE
FIJACION DEL MOTORREDUCTOR A LA DERECHA DE LA CANCELA

9

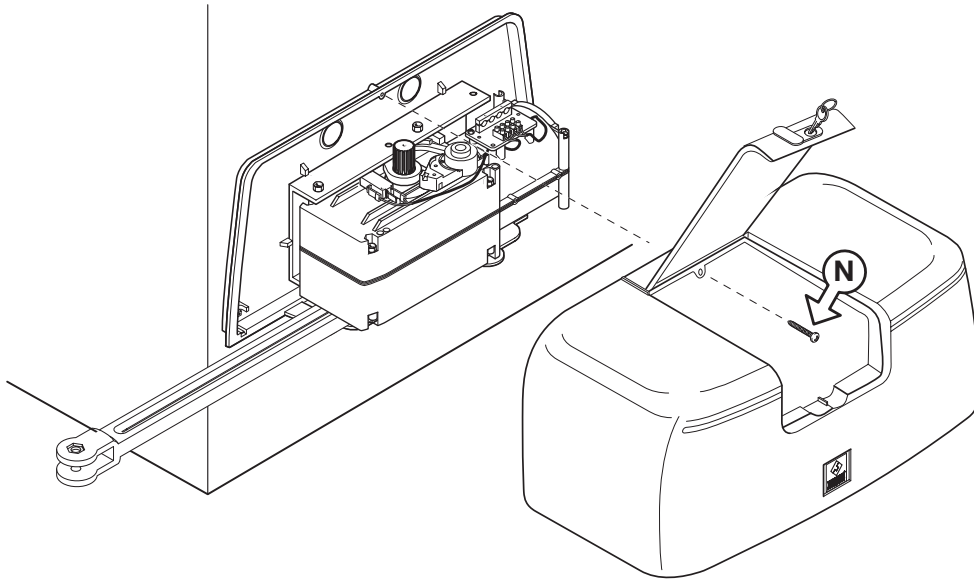


FISSAGGIO MOTORIDUTTORE A SINISTRA DEL CANCELLO - FITTING THE MOTOR TO THE LEFT OF THE GATE
FIXATION DU MOTORÉDUCTEUR À GAUCHE DU PORTAIL - BEFESTIGUNG DES GETRIEBEMOTORSN LINKE TORSEITE
FIJACION DEL MOTORREDUCTOR A LA IZQUIERDA DE LA CANCELA

10

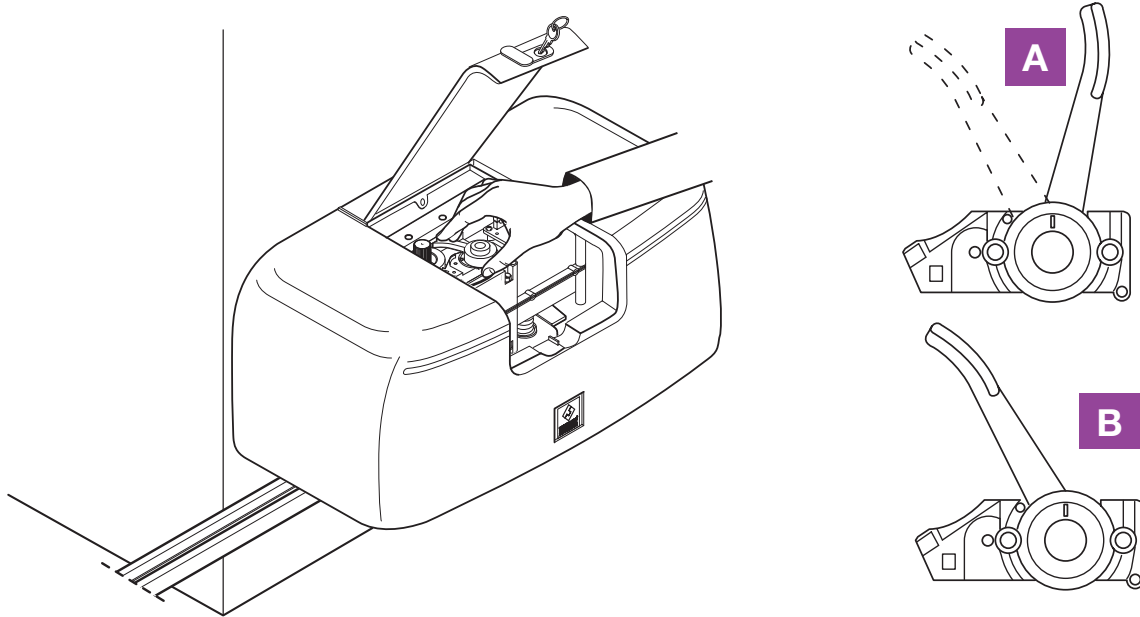


11



SBLOCCO MANUALE - MANUAL RELEASE - DÉVERROUILLAGE MANUEL - MANUELLE ENTRIEGELUNG - DESBLOQUEO MANUAL

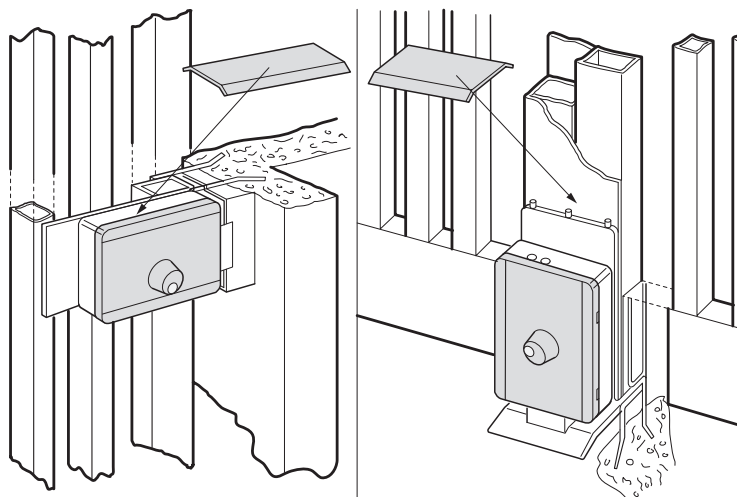
12

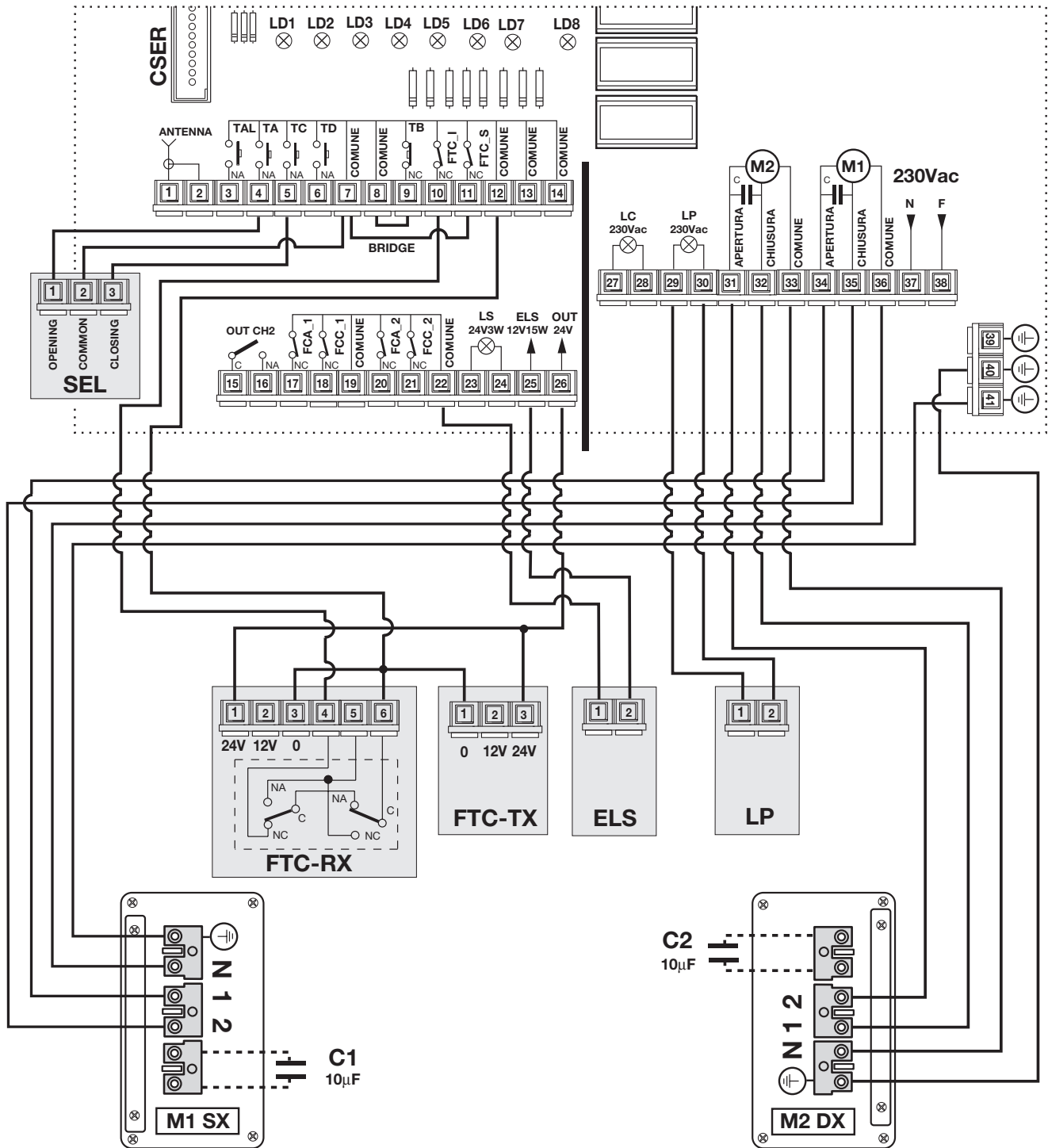


ELETTROSERRATURA (OPZIONALE) - ELECTRIC LOCKING DEVICE (OPTIONAL) - SERRURE ÉLECTRIQUE (EN OPTION)
ELEKTROVERRIEGELUNG (EXTRA) - ELECTROCERRADURA (OPCIONAL)

980/XLSE11C

13





M1 (SX) sinistra/left/gauche/links/izquierda


- ⊕ - Terra/Ground/Terre/Erdung/Tierra
- N - Comune/Neutral/Commun/Gemeinsam/Común
- 1 - Apre/Open/Ouvre/Öffnen/Abre
- 2 - Chiude/Close/Ferme/Schliessen/Cierra

M2 (DX) destra/right/droite/rechts/derecha

- ⊕ - Terra/Ground/Terre/Erdung/Tierra
- N - Comune/Neutral/Commun/Gemeinsam/Común
- 1 - Chiude/Close/Ferme/Schliessen/Cierra
- 2 - Apre/Open/Ouvre/Öffnen/Abre

UTILIZZARE PER IL COLLEGAMENTO ELETTRICO CAVO MULTIPOLARE FLESSIBILE 3 x 1 + T
USE FLEXIBLE MULTIWIRED CABLES FOR THE ELECTRICAL CONNECTION 3 x 1 + EARTH WIRE
POUR LE BRANCHEMENT ÉLECTRIQUE, UTILISER UN CÂBLE MULTIPOLAIRE FLEXIBLE 3 X 1 + T
ZUM ANSCHLUSS EIN MEHRPOLIGES FLEXIBLES ELEKTROKABEL 3 X 1 + T VERWENDEN.
PARA LA CONEXION ELECTRICA UTILIZAR UN CABLE MULTIPOLAR FLEXIBLE 3 x 1 + T




POUR RÉDUIRE LES RISQUES DE BLESSURES GRAVES OU DE MORT, LIRE ATTENTIVEMENT LES CONSIGNES SUIVANTES AVANT DE PROCÉDER À LA POSE. PRÊTER GRANDE ATTENTION À TOUTES LES SIGNALISATIONS  QUI SE TROUVENT DANS LE TEXTE. LE NON RESPECT DE CES CONSIGNES POURRAIT COMPROMETTRE LE BON FONCTIONNEMENT DU SYSTÈME.



- Ce livret est destiné à des personnes titulaires d'un certificat d'aptitude professionnelle pour l'installation des "**APPAREILS ÉLECTRIQUES**" et requiert une bonne connaissance de la technique appliquée professionnellement, ainsi que des normes en vigueur. Les matériels utilisés doivent être certifiés et être adaptés aux conditions atmosphériques du lieu d'implantation.
- Les travaux de maintenance ne doivent être effectués que par un personnel qualifié. Avant une quelconque opération de nettoyage ou de maintenance, mettre l'appareil hors tension.
- Les appareils décrits dans ce livret ne doivent être destinés qu'à l'utilisation pour laquelle ils ont été expressément conçus à savoir: "**La motorisation de portails battants à un ou deux vantaux**". L'opérateur autobloquant **200/BL1920 à 230Vac** est indiqué pour portails battants allant jusqu'à **2 m** par vantail d'un poids maximum de **150 kg**.
- Tous les modèles sont applicables aussi bien à **droite** qu'à **gauche** du passage.
- Ce produit a été étudié et construit entièrement par la Sté Cardin Elettronica qui a pris soin de vérifier la conformité de ses caractéristiques avec les exigences des normes en vigueur.

Une diverse utilisation des produits ou leur destination à un usage différent de celui prévu et/ou conseillé n'a pas été expérimentée par le Constructeur. Par conséquent, les travaux effectués sont entièrement sous la responsabilité de l'installateur.

Le Constructeur décline toute responsabilité en cas d'installation électrique non conforme aux normes en vigueur, notamment en cas de circuit de protection (mise à terre) inefficace.

 **IMPORTANT!** Considéré que le motoréducteur est dépourvu de limiteur de couple, utiliser une armoire à limitation électronique du couple avec poussée maximum en bout de vantail de l'ordre de **150N**.

CONSIGNES GÉNÉRALES DE SÉCURITÉ

Il appartient à l'installateur de vérifier les conditions de sécurité ci-dessous:

- 1) L'installation doit se trouver suffisamment loin de la route pour ne pas constituer de risque pour la circulation;
- 2) L'opérateur doit être installé à l'intérieur de la propriété et le portail ne doit pas s'ouvrir sur le domaine public;
- 3) Le portail automatisé est affecté principalement au passage de véhicules. Si possible, prévoir une entrée séparée pour les piétons;
- 4) Les organes de commande doivent être placés de façon qu'ils soient bien en vue et hors du rayon d'action du portail. En outre, ceux placés à l'extérieur doivent être protégés contre les actes de vandalisme;
- 5) Il est conseillé de signaler l'automatisation du portail par des panneaux de signalisation (comme celui indiqué en figure) placés bien en vue. Dans l'hypothèse où l'automatisme serait affecté exclusivement au passage de véhicules, il faudra prévoir deux panneaux d'interdiction de passage aux piétons (l'un à l'intérieur et l'autre à l'extérieur);
- 6) Faire prendre conscience à l'utilisateur du fait que les enfants et les animaux domestiques ne doivent pas jouer ou stationner à proximité du portail. Si nécessaire, l'indiquer sur le panneau;
- 7) Si le vantail, une fois qu'il est complètement ouvert, se trouve très proche d'une structure fixe, laisser un espace de au moins **500 mm** dans la zone d'action du bras articulé; tel espace devra être protégé par un bord de sécurité anti-coincement (voir fig. 1 dét. 11).



- 8) Pour garantir la sécurité électrique, il est impératif de brancher l'appareil à la prise de terre.
- 9) En cas d'un quelconque doute sur la sécurité de l'installation, interrompre la pose et contacter le distributeur du matériel.

DESCRIPTION TECHNIQUE

- Moteur **230Vac**.
- Carter de protection en matière plastique antichoc.
- Pièces du système de déverrouillage en matière plastique renforcée.
- Réducteur avec engrenages en acier sous boîtier constitué de deux demi-coques en aluminium moulé sous pression.
- Le motoréducteur est équipé de deux micro-interrupteurs, l'un de fermeture "**FCC**" et l'autre d'ouverture "**FCA**" (voir schéma électrique).
- Étrier de support moteur en acier galvanisé.
- Éléments du bras articulé en aluminium moulé sous pression.
- Lubrification permanente par graisse fluide.

ACCESSOIRES

980/XLSE11C - Serrure électrique **12Vac**.

INSTRUCTIONS POUR L'INSTALLATION

L'automatisme n'est pas adapté à une activation continue; l'actionnement doit être conformé aux caractéristiques techniques voir page 20).

L'organe de commande minimum requis est une boîte à boutons **OUVREURE-STOP-FERMETURE**; celle-ci devra être installée impérativement hors de portée de mineurs, notamment des enfants, et hors du rayon d'action du portail.

Avant de réaliser l'installation, s'assurer de l'efficacité des parties fixes et mobiles de la structure à automatiser et de la conformité de celle-ci aux normes en vigueur.

Dans cet objectif, s'assurer de la rigidité du tablier du portail (si nécessaire renforcer la structure) et du bon fonctionnement des pivots (il est conseillé de graisser toutes les parties mobiles avec un lubrifiant qui maintient au fil des années les caractéristiques de friction et qui est adapté à des températures oscillant entre **-20° et +70°C**).

- Contrôler les espaces de sécurité entre les parties fixes et mobiles:
 - laisser un espace de **30 mm au moins** entre le vantail et le pilier de support sur toute la hauteur et sur tout l'arc d'ouverture du portail;
 - contrôler que l'espace entre le portail et le sol ne soit jamais supérieur à **30 mm** sur tout l'arc d'ouverture du portail.
- Sur la surface des vantaux il ne doit pas y avoir d'ouvertures qui permettent le passage de la main ou du pied.
- Contrôler l'emplacement correct des pivots et des gonds, leur bon état et leur lubrification (le gond du haut et celui du bas doivent être parfaitement alignés).
- Prévoir le parcours des câbles en fonction des dispositifs de commande et de sécurité imposés par les normes en vigueur (voir exemple d'installation fig. 1 page 2).
- Contrôler que l'opérateur soit adapté aux dimensions du portail et à la fréquence d'utilisation (intermittence de travail, page 20).

FIXATION DU DISPOSITIF

Le dispositif peut être fixé aussi bien à droite qu'à gauche du passage.

- Fermer le vantail.
- Choisir la cote "A" en fonction de l'angle d'ouverture à réaliser (fig. 4) et déterminer, en fonction de la particularité du portail, la hauteur à laquelle devra être fixée la patte antérieure au portail. Une fois que la position a été définie, fixer l'embase du moteur au moyen de 4 vis M8 et 4 chevilles en acier Ø 14. S'assurer de l'horizontalité de l'étrier en acier galvanisé "D" (fig. 7).
- Introduire le bras droit "E" dans l'arbre du moteur, comme indiqué en figure 8, et le fixer au moyen de la vis sans tête "F" qui devra être serrée à fond.
- Fixer le motoréducteur à la plaque de l'embase au moyen des deux vis "G" et deux écrous indesserrables conformément au schéma de montage à droite (fig. 9) ou à gauche (fig. 10). Le motoréducteur est fourni par le fabricant pour un montage à droite du portail (vue de l'intérieur). Pour un montage à gauche, détacher, au moyen d'une pince, la partie en plastique "H" (fig. 10) qui obture le trou de passage de l'arbre du moteur et boucher au moyen de l'obturateur "L", fourni en dotation, le trou inutilisé.
- Monter ensuite le bras articulé muni de la patte de fixation au portail (fig. 2):
 - introduire les douilles en plastique "11" dans les trous du bras arrondi "7", assembler le bras arrondi "7" au bras droit "6" et à la patte "8" au moyen de la vis "9" et l'écrou indesserrable "12", après avoir introduit l'élément d'espacement galvanisé "10" dans la douille "11".
- Déverrouiller le moteur (fig. 12).
- Fixer la patte au portail, au moyen de 2 vis M8, à une distance de **39 mm** au-dessous de l'embase (dét. 1 fig. 6). Pour pouvoir déterminer la position de la patte, le bras doit être au maximum de son extension, avec vantail en contact avec la butée mécanique en fermeture et points 1, 2 et 3 alignés (fig. 4). Ensuite, à partir de cette position d'alignement, faire reculer le point 2 de **100 mm** en veillant à maintenir le bras horizontal "M" (fig. 6), et faire les contrôles suivants:
 - pendant la manœuvre d'ouverture, l'étrier, posé contre le portail, ne doit subir de contraintes le long de l'axe "L" (fig. 6) ni vers le haut, ni vers le bas. Des contraintes le long de cet axe seraient le révélateur d'un montage incorrect du portail ou du motoréducteur; ce qui endommagerait en peu de temps l'appareil. Après avoir contrôlé que tout est correct, fixer la patte au portail.
- Régler le micro-interrupteur de fin de course en ouverture. Pour ce faire, ouvrir le vantail jusqu'à la position souhaitée. Ensuite, faire tourner manuellement la came jusqu'au déclat du micro-interrupteur et ensuite la fixer.
- Après avoir effectué le montage, ainsi qu'il est décrit ci-dessus, et la connexion électrique, fermer l'appareil en y appliquant le carter (fig. 11). Il doit être fixé au moyen de la vis-taraud "N", après avoir contrôlé que les ergots de maintien inférieurs trouvent prise sur l'embase en matière plastique.
- Il est conseillé de monter une serrure électrique (voir exemple d'installation fig. 1 page 2).

BRANCHEMENT ÉLECTRIQUE (fig. 14)



Avant d'effectuer le branchement électrique, contrôler que la tension et la fréquence indiquées sur la plaquette signalétique correspondent aux données du réseau d'alimentation électrique. Entre la centrale de commande et le réseau doit être interposé un interrupteur omnipolaire avec ouverture des contacts d'au moins **3 mm**.

- L'appareil fonctionne à une tension de **230Vac**
- Ne pas utiliser de câble avec conducteurs en aluminium; ne pas étamer l'extrémité des fils à brancher sur le bornier.
- Les conducteurs devront être adéquatement fixés à proximité du bornier. Cette fixation devra bloquer tant l'isolation que le conducteur. Utiliser le presse-étoupe fourni en dotation.

- Pour le branchement des câbles électriques à l'appareil, il y a deux entrées:
 - celle au mur "O" (fig. 9);
 - celle extérieure "P" (fig. 9). Utiliser le presse-étoupe après avoir défoncé la partie en plastique qui bouche le trou.

Brancher les moteurs suivant le schéma électrique de la page 8.

Moteur installé à gauche:

- borne "1" pour l'**ouverture**;
- borne "2" pour la **fermeture**;
- borne "N" pour le **commun**.

Moteur installé à droite:

- borne "1" pour la **fermeture**;
- borne "2" pour l'**ouverture**;
- borne "N" pour le **commun**.

DÉVERROUILLAGE MANUEL (fig. 12)

Le déverrouillage se fait seulement avec moteur arrêté par suite d'une coupure de courant.

Pour déverrouiller

Ouvrir le portillon et tourner le levier dans le sens contraire des aiguilles d'une montre, comme indiqué au dét. "A" (fig. 12), jusqu'en position de déverrouillage "B", où il restera accroché grâce à un arrêt anti-retour; ceci permettra de débrayer l'engrenage de l'opérateur et, par conséquent, d'ouvrir et de fermer le portail en le poussant légèrement avec la main.

Pour verrouiller

Exercer une légère pression sur le levier dans le sens opposé à la position de déverrouillage "B" qu'il occupe, afin de vaincre l'arrêt anti-retour. Le retour à la position de verrouillage "A" s'effectue automatiquement grâce à l'action d'un ressort. Il est possible que la mise en prise des dents de l'engrenage à l'intérieur du motoréducteur ne se produise pas immédiatement. Pousser alors manuellement la porte basculante ou actionner le motoréducteur pour obtenir la mise en prise des dents.

MAINTENANCE



Avant une quelconque opération de nettoyage ou de maintenance, mettre l'appareil hors tension.

Remplacement des fins de course (fig. 10, page 6)

- Les fins de course en ouverture/fermeture sont branchés en série à une phase du moteur: l'ouverture du contact coupe l'alimentation au moteur.
- Les comes inférieure et supérieure doivent être positionnées ainsi qu'il est indiqué sur la figure, pour que l'activation du contact s'effectue comme illustré par les détails "A1" - "B1".

INSTRUCTIONS POUR L'UTILISATION

Durant la manœuvre, contrôler le mouvement du portail et actionner, en cas de danger, le dispositif d'arrêt d'urgence (STOP). En cas de coupure de courant, le portail peut être déverrouillé manuellement au moyen de la clé de déverrouillage expressément conçue à cet effet et fournie en dotation (voir déverrouillage manuel).

Contrôler régulièrement le degré d'usure des pivots et graisser éventuellement les parties mobiles en veillant à utiliser un lubrifiant qui maintient au fil des années les caractéristiques de friction et qui est adapté à des températures oscillant entre **-20° et +70°C**. En cas de panne ou de mauvais fonctionnement, mettre l'appareil immédiatement hors tension et contacter le service d'assistance technique.

Contrôler régulièrement le fonctionnement des dispositifs de sécurité (cellules photoélectriques, etc ...).

Les éventuelles réparations devront être effectuées par un personnel spécialisé qui devra prendre soin de monter exclusivement des pièces détachées d'origine et certifiées.



Dichiarazione di Conformità CE
(Direttiva Macchine 89/392/CEE, All. II)

Dichiarazione del costruttore per apparecchiature destinate ad essere inserite in macchine e non funzionanti in modo indipendente

Il Costruttore : CARDIN ELETTRONICA S.p.A.

Indirizzo : Via Raffaello, 36
31020, San Vendemiano (TV)
Italia
Tel. +39/0438401818 Fax. +39/0438401831

DICHIARA CHE IL SEGUENTE APPARATO

Nome dell'apparato : **Motoriduttore BL1920**
Tipo di apparato : **Automazione a 230V per cancelli a battente**
Modello : **BL1920**
Marchio :

È ideato per essere incorporato in una macchina o per essere assemblato con altri macchinari per costituire una macchina considerata dalla Direttiva 89/392/CEE e successivi emendamenti.

È conforme alle disposizioni delle seguenti direttive comunitarie:

- Direttiva 89/336/CEE (EMC)
- Direttiva 73/23/CEE (BT)

e sono state applicate le seguenti norme e / o specifiche tecniche:

- EN 55014-1 : 2000
- EN 61000-3-2 : 2000
- EN 61000-3-3 : 1995
- EN 60335-1 : 1994 (e aggiornamenti successivi)

Il costruttore è in possesso dei seguenti test report e certificati rilasciati dal laboratorio accreditato Elettra 80 e dal Competent Body RWTUV:

- test report **61510EMC0** (16/01/03) - certificato di conformità n. EMC/03/1/004
- test report **61510LVD0** (21/01/03) - certificato di conformità n. LVD/03/1/004

INOLTRE DICHIARA CHE NON È CONSENTITO METTERE IN SERVIZIO L' APPARECCHIATURA FINO A CHE LA MACCHINA NELLA QUALE SARÀ INCORPORATA E DELLA QUALE DIVENTERÀ COMPONENTE SIA STATA IDENTIFICATA E NE SIA STATA DICHIARATA LA CONFORMITÀ ALLE DISPOSIZIONI DELLA DIRETTIVA 89/392/CEE E SUCCESSIVI EMENDAMENTI.

San Vendemiano, 12.02.03

Ing. M. Terruso

CARDIN ELETTRONICA SPA
Via Raffaello, 36 - 31020 SAN VENDEMIANO(TV)
c.i. - p. IVA 00681370269
tel. 0438.401818 - Fax. 0438.401831

(Resp. Certif. & Omologazioni)

Dichiarazione di conformità CE

La dichiarazione di conformità CE dei prodotti Cardin è disponibile in lingua originale nel sito www.cardin.it nella sezione "norme e certificazione".

L'accesso alle sezioni speciali del sito è riservato agli utilizzatori dei prodotti Cardin, i quali possono richiedere la chiave d'accesso direttamente presso i nostri punti di vendita.

CE Conformity declaration

The CE conformity declaration for Cardin products is available in original language from the site www.cardin.it under the section "Standards and Certification".

Access to the special areas of the site is reserved for installers and/or users of Cardin products. The password can be obtained directly from our sales outlets.

Déclaration de conformité CE

Les déclarations de conformité CE des produits Cardin sont disponibles dans la langue originale sur le site www.cardin.it dans la section "normes et certificats".

L'accès aux sections particulières du site est réservé aux utilisateurs des produits Cardin; ceux-ci peuvent demander la clé d'accès directement auprès de nos points de vente.

CE-Konformitätserklärung

Die CE-Konformitätserklärungen für die Cardin-Produkte stehen in der Originalsprache auf der Homepage www.cardin.it im Bereich "Normen und Zertifizierung" zur Verfügung.

Der Zugriff zu den Spezialbereichen der Homepage ist den Verwendern der Cardin-Produkte reserviert, die das Passwort dafür direkt bei unseren Verkaufsstellen erfragen können.

Declaración de Conformidad CE

Las declaraciones de conformidad CE de los productos Cardin se encuentran disponibles en el idioma original en el sitio www.cardin.it en la sección "normas y certificaciones". El acceso a las secciones especiales del sitio queda reservada a los usuarios de los productos Cardin, los cuales podrán pedir la llave de acceso directamente en nuestros puntos de venta.

Guida all'installazione

La guida all'installazione è stata redatta dalla Cardin Elettronica allo scopo di facilitare i compiti dell'installatore nell'applicazione delle prescrizioni della Direttiva Macchine Europee in riferimento alle nuove norme armonizzate europea. La guida e i moduli da compilare, che facilitano l'adempimento dei compiti dell'installatore, sono disponibili in lingua originale nel sito www.cardin.it nella sezione "norme e certificazione".

Installation guide

The installation guide has been drawn up by Cardin Elettronica with the aim helping the installer to apply the prescriptions of the machine directive in reference to the European harmonised standards. The guide and the documents to be filled out are available from the www.cardin.it site under the section "Standards and Certification".

Guide à l'installation

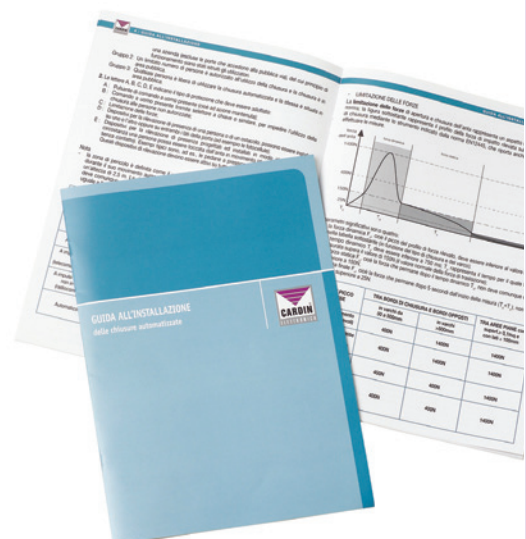
Le guide à l'installation a été rédigé par Cardin Elettronica dans l'objectif de faciliter à l'installateur l'application des dispositions des directives machine concernant les nouvelles normes harmonisées européennes. Le guide et les formulaires à remplir, qui facilitent à l'installateur la mise en conformité, sont disponibles dans la langue originale sur le site www.cardin.it dans la section "normes et certificats".

Installationsanleitung

Die Installationsanleitung wurde von der Cardin Elettronica zu dem Zweck abgefasst, die Aufgaben des Installateurs bei der Anwendung der Anordnungen der auf den neuen harmonisierten europäischen Normen basierenden Maschinenrichtlinien zu erleichtern. Die Anleitung und die auszufüllenden Formblätter, die die Aufgabenerfüllung des Installateurs erleichtern, stehen in der Originalsprache auf der Homepage www.cardin.it im Bereich "Normen und Zertifizierung" zur Verfügung.

Guía de instalación

La guía de instalación ha sido redactada por Cardin Elettronica con la finalidad de facilitar los deberes del instalador a la hora de aplicar las prescripciones de las directivas máquina en relación a las nuevas normas armonizadas europeas. La guía y los módulos para rellenar, que facilitan el cumplimiento de las obligaciones del instalador, están a disposición en su idioma original en el sitio www.cardin.it en la sección "normas y certificaciones".



CARATTERISTICHE TECNICHE

- Alimentazione	Vac	230
- Corrente nominale	A	1,3
- Potenza assorbita	W	290
- Intermittenza di lavoro	%	25
- Velocità riduttore	giri/min	1
- Tempo apertura 90°	s	15
- Apertura massima	°	110
- Coppia	Nm	270
- Condensatore	µF	10
- Temperatura di esercizio	°C	-20°...+55
- Grado di protezione	IP	44

L'apparecchiatura è sprovvista di programmatore elettronico, per il suo impiego si raccomanda l'utilizzo di programmatori elettronici Cardin disponibili nelle versioni:

PRG807 (per 1 motore)

PRG811 (per 2 motori)

TECHNICAL SPECIFICATIONS

- Power supply	Vac	230
- Current input	A	1,3
- Power input	W	290
- Duty cycle	%	25
- Shaft revolutions	revs/min	1
- Opening time 90°	s	15
- Maximum opening angle	°	110
- Torque	Nm	270
- Capacitor	µF	10
- Operating temperature range	°C	-20°...+55
- Protection grade	IP	44

The appliance does not feature onboard electronics and it is recommended that you use the electronic programmers available from Cardin with the following serial numbers

PRG807 (for 1 motor)

PRG811 (for 2 motors)

CARACTÉRISTIQUES TECHNIQUES

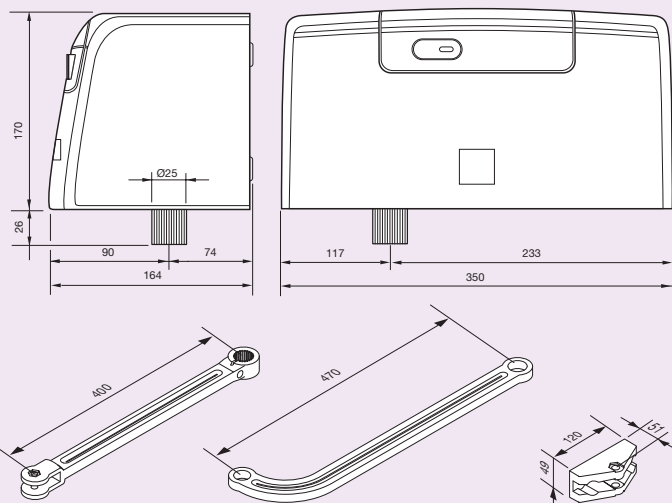
- Alimentation	Vac	230
- Courant nominal	A	1,3
- Puissance absorbée	W	290
- Intermittence de travail	%	25
- Vitesse du réducteur	tr/mn	1
- Temps d'ouverture 90°	s	15
- Ouverture maximale	°	110
- Couple	Nm	270
- Condensateur	µF	10
- Température de fonctionnement	°C	-20°...+55
- Indice de protection	IP	44

L'appareil est dépourvu de programmeur électronique; pour son utilisation, il est conseillé de lui associer un des programmeurs Cardin, disponibles dans les versions:

PRG807 (pour 1 moteur)

PRG811 (pour 2 moteurs)

DIMENSIONI D'INGOMBRO - EXTERNAL DIMENSIONS DIMENSIONS D'ENCOMBREMENT AUSSENABMESSUNGEN - DIMENSIONES MAXIMAS



TECHNISCHE DATEN

- Stromversorgung	Vac	230
- Nominalstrom	A	1,3
- Leistungsaufnahme	W	290
- Arbeitsintermittenz	%	25
- Getriebegeschwindigkeit	dreh/min.	1
- Öffnungszeit 90°	s	15
- maximale Öffnung	°	110
- Drehmoment	Nm	270
- Kondensator	µF	10
- Betriebstemperatur	°C	-20°...+55
- Schutzgrad	IP	44

Die Apparatur verfügt über keine elektronische Steuerung. Zu dessen Anwendung empfiehlt sich die Verwendung von elektronische Cardin-Steuerungen, die in den folgenden Ausführungen zur Verfügung stehen:

PRG807 (für 1 Motor)

PRG811 (für 2 Motoren)

DATOS TÉCNICOS

- Alimentación	Vac	230
- Corriente nominal	A	1,3
- Potencia absorbida	W	290
- Intermittencia de trabajo	%	25
- Velocidad reductor	r.p.m.	1
- Tiempo de apertura 90°	s	15
- Apertura máxima	°	110
- Par	Nm	270
- Condensador	µF	10
- Temperatura de funcionamiento	°C	-20°...+55
- Grado de protección	IP	44

El aparato está desprovisto de programador electrónico; para su utilización se recomienda el uso de programadores electrónicos Cardin disponibles en las versiones de:

PRG807 (para 1 motore)

PRG811 (para 2 motores)



By **CARDIN ELETTRONICA** spa
Via Raffaello, 36 - 31020 San Vendemiano (TV) Italy
Tel: +39/0438.404011-401818
Fax: +39/0438.401831
email (Italian): Sales.office@cardin.it
email (Europe): Sales.office@cardin.it
Http: www.cardin.it