



CARDIN ELETTRONICA spa
Via Raffaello, 36- 31020 San Vendemiano (TV) Italy
Tel: +39/0438.404011-401818
Fax: +39/0438.401831
email (Italy): Sales.office.it@cardin.it
email (Europe): Sales.office@cardin.it
Http: www.cardin.it

TÉLÉCOMMANDE RADIO DIGITALE À CODES ROLLING S449

AVERTISSEMENT

Ce livret est destiné à des personnes titulaires d'un certificat d'aptitude professionnelle pour l'installation des "appareils électriques" et requiert une bonne connaissance de la technique appliquée professionnellement. L'emploi et l'installation de cet appareil doivent respecter rigoureusement les indications fournies par le constructeur et les normes de sécurité en vigueur.



Attention! Seulement pour les clients de l'EU - **Marquage WEEE**. Ce symbole indique l'obligation de ne pas éliminer l'appareil, à la fin de sa durée de vie, avec les déchets municipaux non triés et de procéder à sa collecte sélective. Par conséquent, l'utilisateur doit remettre l'appareil à un centre de collecte sélective des déchets électroniques et électriques ou au revendeur qui est tenu, lorsqu'il fournit un nouvel appareil, de faire en sorte que les déchets puissent lui être remis, sur une base de un pour un, pour autant que l'appareil soit de type équivalent à celui qu'il fournit. La collecte sélective des équipements électriques et électroniques en vue de leur valorisation, leur traitement et leur élimination dans le respect de l'environnement contribue à éviter la nocivité desdits équipements pour l'environnement et pour la santé et à encourager leur recyclage. L'élimination abusive de l'équipement de la part du détenteur final comporte l'application des sanctions administratives prévues par les normes en vigueur dans l'Etat Membre d'appartenance.

Description

Le système de télécommande radio **S449** en "FM" est constitué d'un ou de plusieurs émetteurs et d'un ou de plusieurs récepteurs, qui seront combinés en fonction des exigences spécifiques de l'installation. La série **S449** met en œuvre un système de codage à haute sécurité garantie par l'usage de codes dynamiques. À chaque émission, le code change en fonction d'un algorithme. Seul le récepteur est à même de le reconnaître et d'évaluer si l'émission est correcte par rapport au code original. Le code est mémorisé par radio sur le récepteur. Le récepteur est en mesure de mémoriser jusqu'à **300 codes** différents. En phase de mémorisation, les codes sont transférés dans une mémoire non volatile. Puisque à chaque commande le code émis change, si l'émission est interrompue par une perturbation, il est nécessaire de délivrer à nouveau le signal en relâchant et en réappuyant la touche de l'émetteur car le récepteur s'attend à recevoir un code différent.

Le récepteur est en mesure de mémoriser jusqu'à **300 codes** différents. En phase de mémorisation, les codes sont transférés dans une mémoire non volatile. Puisque à chaque commande le code émis change, si l'émission est interrompue par une perturbation, il est nécessaire de délivrer à nouveau le signal en relâchant et en réappuyant la touche de l'émetteur car le récepteur s'attend à recevoir un code différent.

Domaine d'application

La télécommande radio **S449** permet de commander à distance des appareils électriques et électroniques et trouve sa meilleure application dans la commande de fermetures automatisées, systèmes d'alarme et dans toutes les installations qui nécessitent une commande à distance (sans fil) protégée par un code secret haute sécurité.

Versions émetteurs

TRQ449100	Émetteurs de poche	1 touche
TRQ449200	Émetteurs de poche	2 touches
TRQ449300	Émetteurs de poche	3 touches
TRQ449400	Émetteurs de poche	4 touches
TRQ44940M	Boîte à boutons radio, fixation murale	4 touches

Versions récepteurs

RQM44910S	Mini récepteur	1 canal
RQM44920S	Mini récepteur	2 canaux

Antenne

Pour tirer le meilleur parti de la télécommande radio l'installation de l'antenne est fondamentale; une fois branchée au récepteur, elle représente le point de réception de la télécommande radio. Il est nécessaire de brancher une antenne accordée au récepteur à travers un câble coaxial **RG58** (impédance **50Ω**) d'une longueur maxi. de **15m**; l'antenne doit être installée à l'extérieur, sur le point le plus haut et visible, à l'écart de toute structure métallique. Positionner le récepteur à une juste distance des réseaux avec système à ordinateurs, d'installations antivol ou de tout autre élément susceptible de provoquer des perturbations

Émetteur

L'émetteur est **précodifié** et utilise un circuit intégré, programmé à l'usine avec un numéro d'identification, unique pour chaque émetteur; tel circuit porte en lui-même tous les paramètres nécessaires au codage (il n'y a pas de mémoire extérieure); ceci rend la gestion du codage plus fiable et tout le système plus sûr. L'émetteur est doté d'un mécanisme d'autoextinction qui se déclenche au moins 25 secondes après une activation continue (pour réduire la consommation de la pile).

- Ce temps peut varier d'un émetteur à l'autre.

Récepteur

Attention! Pour l'alimentation, utiliser exclusivement un alimentateur conforme aux normes de sécurité en vigueur. L'utilisation d'un alimentateur non conforme peut être dangereuse.

Signalisations Led "L1" sur le récepteur:

clignotement rapide:	effacement d'un usager
clignotement lent:	mémorisation d'un usager
toujours allumé:	mémoire saturée

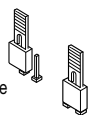
Branchement électrique du récepteur RQM44910S (voir fig. 1)

- Le récepteur (CS1159) est doté de boîtier pour l'intérieur et de bornier à 7 voies avec connexion électrique: **12V ac/dc** entre les bornes **4-5** avec cavalier "J1" en position "B"
- 24V ac/dc** entre les bornes **4-5** avec cavalier "J1" en position "A"

Fiche sélectionnable récepteur RQM44910S (voir fig. 1)

Le mini récepteur a un relais avec sortie entre les bornes **1-2-3** et contact **C-NA-NC**

Cavalier "J2" déconnecté **Pos A**: relais impulsif.
Le relais s'active à la commande et se désactive au relâchement de la même commande



Cavalier "J2" connecté **Pos B**: relais "ON-OFF" (bistable). Le relais s'active à la commande et se désactive à la commande successive.

FASCICULE	SERIE	MODÈLE	DATE
ZVL442.02	S449	FM	08-04-2003

La série **S449** répond aux conditions essentielles requises par la directive **99/05/CE** et a été réalisée selon les normes techniques de référence.

Fréquence: 433.92 MHz pour les pays

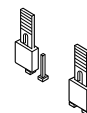
Branchement électrique du récepteur RQM44920S (voir fig. 2)

- Le récepteur (CS1159) est doté de boîtier pour l'intérieur et de bornier à 10 voies avec connexion électrique: **12V ac/dc** entre les bornes **7-8** avec cavalier "J1" en position "B"
- 24V ac/dc** entre les bornes **7-8** avec cavalier "J1" en position "A"

Fiche sélectionnable récepteur RQM44920S (voir fig. 2)

Le mini récepteur a deux relais avec sortie entre les bornes **1-2-3 (CH2)**, **4-5-6 (CH1)** et contact **C-NA-NC**

Cavalier "J2"-"J3" déconnecté **Pos A**: relais impulsif.
Le relais s'active à la commande et se désactive au relâchement de la même commande



Cavalier "J2"-"J3" connecté **Pos B**: relais "ON-OFF" (bistable). Le relais s'active à la commande et se désactive à la commande successive.

Sélection des canaux (cavalier "J4"-"J5" solo RQM44920S)

Les relais **CH1** et **CH2** peuvent être activés en sélectionnant, à travers les cavaliers "J4" et "J5" qui se trouvent sur le circuit. Les fonctions **CHA**, **CHB**, **CHC**, **CHD** des émetteurs peuvent être associées aux canaux **CH1** et **CH2** du récepteur indiqué ci-dessous:

<p>OUT CH1 (Rx) = CHA (Tx) OUT CH2 (Rx) = CHB (Tx)</p> <p>J4 J5</p>	<p>OUT CH1 (Rx) = CHB (Tx) OUT CH2 (Rx) = CHD (Tx)</p> <p>J4 J5</p>	<p>OUT CH1 (Rx) = CHC (Tx) OUT CH2 (Rx) = CHD (Tx)</p> <p>J4 J5</p>
<p>OUT CH1 (Rx) = CHA (Tx) OUT CH2 (Rx) = CHC (Tx)</p> <p>J4 J5</p>	<p>Disposition canaux des émetteurs</p> <p>La disposition du TRQ44940M est la même que celle du TRQ449400</p>	

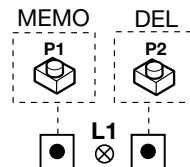
Fonctions:

- A** Mémorisation d'un canal
- B** Effacement d'un canal (au moyen de la télécommande associée)
- C** Effacement total de la mémoire usagers.

Attention! Avant de procéder à la première mémorisation, se rappeler d'effacer entièrement la mémoire.

A - Mémorisation d'un canal (fig. 1,2)

- Appuyer sur le bouton "P1" MEMO et le garder appuyé; le Led "L1" se met à clignoter lentement.
- Activer l'émetteur sur le canal à mémoriser.
- Garder le bouton "P1" MEMO appuyé jusqu'au moment où le Led "L1" se remet à clignoter.
- Relâcher le bouton; le Led continue à clignoter.
- Activer une deuxième fois l'émetteur (même émetteur, même canal; si le canal est différent ou si s'agit d'un autre émetteur, la mémorisation échoue).
- Conclusion de la mémorisation; le Led "L1" reste allumé pendant 2 secondes, signalant ainsi la réussite de la mémorisation.



- Il n'est pas possible de mémoriser un usager déjà mis en mémoire. Si ce cas se présente, le clignotement du Led s'interrompt durant l'activation de la télécommande radio (2ème point). Ce n'est qu'après relâchement du bouton "P1" MEMO que le programme redémarrera.
- Si dans les 15 secondes qui suivent la première activation de la télécommande radio, on ne l'active pas une deuxième fois, on sort automatiquement de la modalité de mémorisation sans que le nouveau code usager ait été mémorisé.
- Si la première fois on active un canal qui n'a pas encore été mémorisé et la deuxième fois un autre canal déjà mémorisé, on sort de la modalité de mémorisation (parce que les deux codes ne correspondent pas) et on obtient l'activation du canal choisi lors de la deuxième émission.

B - Effacement d'un canal (fig. 1,2)

- Appuyer sur le bouton "P2" DELETE et le garder appuyé; le Led "L1" se met à clignoter rapidement.
- Activer l'émetteur sur le canal à effacer.
- Le Led reste allumé pendant 2 secondes, signalant ainsi que l'effacement a eu lieu.

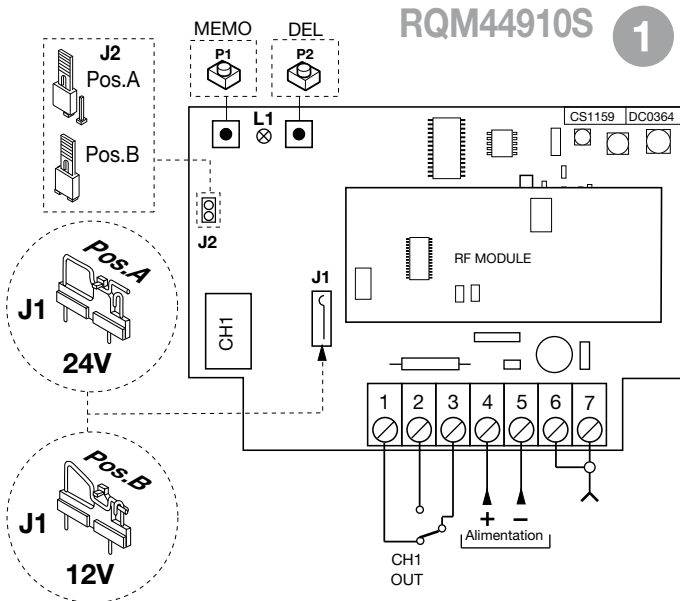
Nota: Si l'usager que l'on désire effacer n'est pas mémorisé, le Led s'arrête de clignoter; le programme continuera de se dérouler normalement seulement après relâchement du bouton "P2". En relâchant le bouton avant l'activation de la télécommande radio, on sort immédiatement du procédé, qu'il soit de mémorisation ou d'effacement.

C - Effacement total de la mémoire usagers (fig. 1,2)

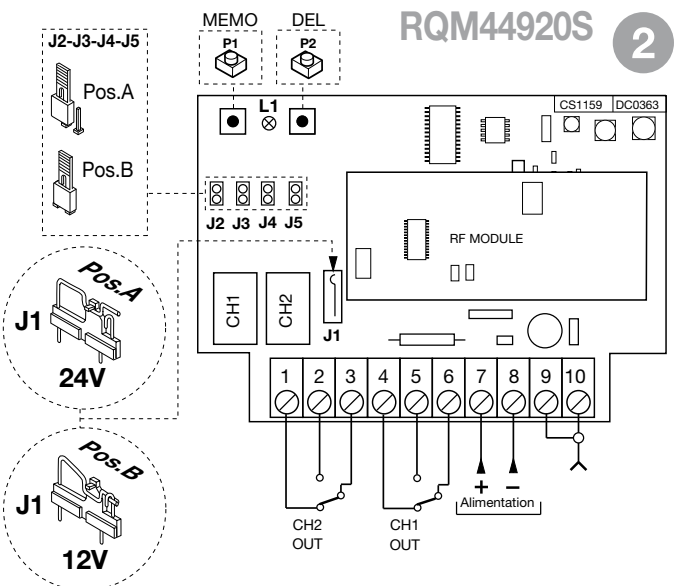
- Appuyer simultanément sur les deux boutons ("P1+P2") et les garder appuyés pour plus de 4 secondes.
- Le Led "L1" reste allumé pendant toute la durée de l'effacement (environ 8 secondes).
- L'extinction du Led "L1" signale la conclusion de l'effacement.

Nota: Il est possible de passer du procédé de mémorisation à celui d'effacement à condition de ne pas se trouver dans la deuxième phase (4ème point du procédé de mémorisation); le fait de se trouver dans la deuxième phase impose obligatoirement de terminer la mémorisation. Si l'on ne désire plus mémoriser le code, laisser passer au moins 15 secondes; le Led s'arrêtera de clignoter et la mémorisation n'aura pas lieu. Lorsque la mémoire du récepteur est presque saturée, la recherche de l'usager peut durer au maximum 1 seconde depuis la réception de la commande.

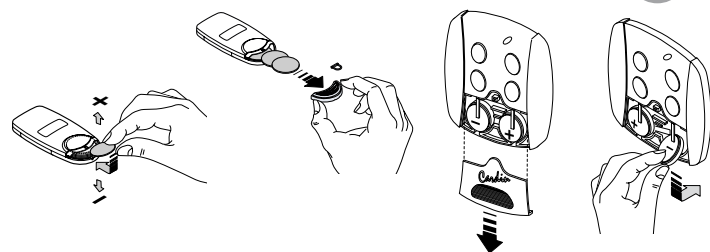
RICEVITORE MINI 1 CANALE - MINI RECEIVER 1 CHANNEL
 MINI RÉCEPTEUR 1 CANAL - MINIEMPFÄNGER 1 KANAL
 MINI RECEPTOR 1 CANAL



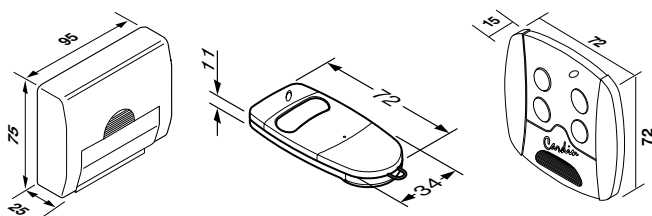
RICEVITORE MINI 2 CANALI - MINI RECEIVER 2 CHANNELS
 MINI RÉCEPTEUR 2 CANAUX - MINIEMPFÄNGER 2 KANÄLE
 MINI RECEPTOR 2 CANALES



CAMBIO BATTERIA - CHANGING THE BATTERY - REMPLACEMENT DE LA PILE
 BATTERIEWECHSEL - SUSTITUCIÓN DE LA PILA



DIMENSIONI D'INGOMBRO - OVERALL DIMENSIONS
 DIMENSIONS D'ENCOMBREMENT - AUSSENABMESSUNGEN
 DIMENSIONES DEL ESPACIO OCUPADO



CARATTERISTICHE TECNICHE - TECHNICAL SPECIFICATIONS
 CARACTÉRISTIQUES TECHNIQUES - TECHNISCHE DATEN
 CARACTERÍSTICAS TÉCNICAS

Ricevitore

- Frequenza di ricezione (FM/FSK) 433,92 MHz
- Alimentazione ricevitore 12/24V ac/dc
- Assorbimento a riposo/con 1 relé attivato 20/40 mA
- Massima potenza commutabile dal relé con carico resistivo:
 carico in ac/dc 60VA/24 W
 Tensione massima 30V ac/dc
- Temperatura di esercizio -20°...+75 °C

Trasmettitore

- Frequenza di trasmissione (FM/FSK) 433,92 MHz
- Alimentazione (batteria litio) 2 x CR2032
- Assorbimento 35 mA
- Temperatura di esercizio -10°...+55 °C
- Tipo di codifica rolling code
- Numero di combinazioni complessive (66 bit) 2⁶⁶
- Numero delle funzioni (canali) 4
- Autospegnimento dopo almeno 25 secondi

Receiver

- Reception frequency (FM/FSK) 433,92 MHz
- Receiver power supply 12/24V ac/dc
- Maximum power consumption at rest with 1 relay activated 20/40 mA
- Maximum commutable power at the relay with resistive load:
 load ac/dc 60VA/24 W
 Maximum voltage 30V ac/dc
- Operating temperature range -20°...+75 °C

Transmitters

- Carrier frequency (FM/FSK) 433,92 MHz
- Power supply (lithium battery) 2 x CR2032
- Power consumption 35 mA
- Operating temperature range -10°...+55 °C
- Type of encoding rolling code
- Total number of possible code combinations (66 bit) 2⁶⁶
- Number of functions (channels) 4
- Automatic shut down after at least 25 seconds

Récepteur

- Fréquence de réception (FM/FSK) 433,92 MHz
- Alimentation récepteur 12/24V ac/dc
- Absorption au repos avec 1 relais activé 20/40 mA
- Puissance maximum commutable relais avec charge résistive:
 charge en ac/dc 60VA/24 W
 Tension maximum 30V ac/dc
- Température de fonctionnement -20°...+75 °C

Émetteur

- Fréquence porteuse (FM/FSK) 433,92 MHz
- Alimentation (pile au lithium) 2 x CR2032
- Absorption 35 mA
- Température de fonctionnement -10°...+55 °C
- Type de décodage rolling code
- Nbre total de combinaisons (66 bits) 2⁶⁶
- Nbre de fonctions (canaux) 4
- Autoextinction après au moins 25 secondes

Empfänger

- Empfangsfrequenz (FM/FSK) 433,92 MHz
- Stromversorgung Empfänger 12/24V ac/dc
- Ruhebedarf/Bedarf mit einem aktiviertem Relais 20/40 mA
- vom Relais umschaltbare Höchstleistung mit Belastungswiderstand:
 Belastung bei Wechselstrom/Gleichstrom 60VA/24 W
 Höchstspannung 30V ac/dc
- Betriebstemperatur -20°...+75 °C

Sender

- Trägerfrequenz (FM/FSK) 433,92 MHz
- Versorgung (Lithium-Batterie) 2 x CR2032
- Bedarf 35 mA
- Betriebstemperatur -10°...+55 °C
- Dekodierungsart rolling code
- Anzahl aller Kombinationsmöglichkeiten (66 Bit) 2⁶⁶
- Anzahl der Kanäle 4
- Selbstausschaltung nach mindestens 25 Sekunden

Receptor

- Frecuencia de recepción (FM/FSK) 433,92 MHz
- Alimentación receptor 12/24V ac/dc
- Absorción de descanso/con 1 relé excitado 20/40 mA
- potencia máxima conmutable del relé con carga resistiva:
 carga en ac/dc 60VA/24 W
 Tensión máxima 30V ac/dc
- Temperatura de funcionamiento -20°...+75 °C

Transmisor

- Frecuencia portadora 433,92 MHz
- Modulación FM/FSK
- Alimentación (batería de litio) 2 x CR2032
- Absorción 35 mA
- Temperatura de funcionamiento -10°...+55 °C
- Tipo de código rolling code
- n° de combinaciones totales (66 bit) 2⁶⁶
- n° de funciones (canales) 4
- autoapagado después de 25 segundos como mínimo