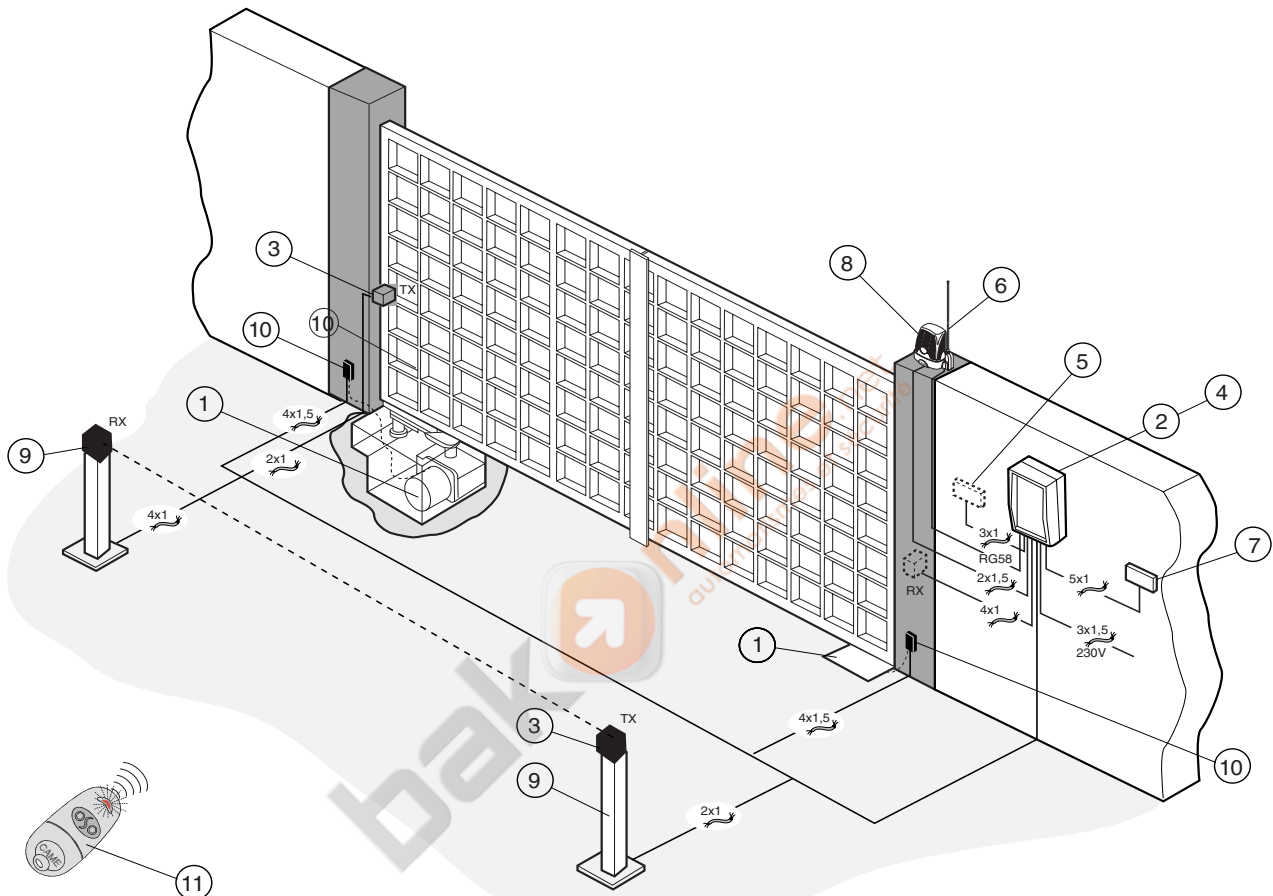


# FROG A

**Automatisme pour portails à battant (montage enterré)**  
*Automatisatie voor draaihekken (ondergrondse installatie)*  
**Automatisierung für Flügeltore (Unterflurmontage)**



FROG A24

**Câbles d'alimentation moteur:**

2 x 1.5 mm<sup>2</sup> jusqu'à 20 m  
2 x 2.5 mm<sup>2</sup> jusqu'à 30 m

**Câbles de branchement microinterrupteurs:**

3 x 1 mm<sup>2</sup>

**Bekabeling voor motor:**

2 x 1.5 mm<sup>2</sup> tot 20 m  
2 x 2.5 mm<sup>2</sup> tot 30 m

**Bekabeling voor microswitches:**

3 x 1 mm<sup>2</sup>

**Antriebsmotor-Verbindungskabel:**

2 x 1.5 mm<sup>2</sup> bis 20 m  
2 x 2.5 mm<sup>2</sup> bis 30 m

**Microschalter-Verbindungskabel:**

3 x 1 mm<sup>2</sup>

**Installation type**

- 1 - Groupe FROG
- 2 - Armoire de commande incorporée
- 3 - Photocellules de sécurité
- 4 - Récepteur radio
- 5 - Sélecteur à clé
- 6 - Antenne de reception
- 7 - Poussoir interne
- 8 - Clignotant de mouvement
- 9 - Colonne pour photocellule
- 10 - Boîte de dérivation pour câble du motoréducteur (il est conseillé d'effectuer les connexions du câble du motoréducteur dans les boîtes de dérivation)
- 11 - Emetteur

**Standaardinstallatie**

- 1 - Motor FROG
- 2 - Stuurkast
- 3 - Veiligheidsfotocellen
- 4 - Ontvanger
- 5 - Sleutelschakelaar
- 6 - Antenne
- 7 - Druknop
- 8 - Flitslamp
- 9 - Paaltje voor fotocel
- 10 - Verdeelddoosje voor motor (het is aan te raden om de aansluitingen in de verdeelddoos te maken)
- 11 - Zender

**Standard montage**

- 1 - FROG Antriebsmotor
- 2 - Schalttafel im Antrieb
- 3 - IR Lichtschranke
- 4 - Funkempfänger
- 5 - Schlüsselschalter
- 6 - Außenantenne
- 7 - Interne Schalter
- 8 - Blinkleuchte "Tor in Bewegung"
- 9 - Lichtschrankeensäule
- 10 - Abeitungsdose für das Kabel vom Getriebemotor (Es wird empfohlen, die Anschlüsse vom Kabel des Getriebemotors in der Ableitungsdose durchzuführen)
- 11 - Handsender

**Description:**

- Automation pour portails à battant pour montage enterré dans une caisse de fondations (FROG-B / FROG BI);
- Conçu et construit entièrement par CAME Cancelli Automatici S.p.A.
- Degré de protection IP 67;
- Il est garanti 24 mois sauf en cas d'altérations.

**Versions:**

**FROG A** Moteur monophasé 230V a.c. / 200 W, avec protecteur thermique incorporé;

**FROG AV** Moteur monophasé 230V a.c. / 200 W, avec protecteur thermique incorporé;

**FROG A24** Moteur monophasé 24V d.c. / 180 W, à aimants permanents.

**Mécanismes de déblocage:**

**A4364** Déblocage mécanique avec clé à levier;

**A4365** Déblocage mécanique avec clé à trois lobes;

**A4366** Déblocage mécanique avec cylindre EURO DIN.

**Accessoires:**

**A4370** Lévier de transmission pour ouverture jusqu'à 140° (max. 2 m. pour chaque vantail);

**FL180** Dispositif pour ouvrir la porte jusqu'à 180°; Ce dispositif permet également des passages spéciaux avec des ouvertures à 360° (max. 2 m. pour chaque vantail); Il ne peut pas être utilisé avec la version FROG A24;

**LOCK81** Electro-serrure de blocage à cylindre unique;

**LOCK82** Electro-serrure de blocage à double cylindre.

**Limites d'emploi:**

- Dimensions des portes jusqu'à 3,5 mètres;
- L'ouverture standard maximum de la porte est de 110°;

| Largeur du vantail<br><u>m.</u> | Poids du vantail<br><u>Kg.</u> |
|---------------------------------|--------------------------------|
| 2.00                            | 800                            |
| 2.50                            | 600                            |
| *3.50                           | 400                            |

- Les valeurs indiquées sont valables pour un service à usage résidentielle; pour un service particulièrement intensif, il convient de réduire ces valeurs de 10 à 20%.

\* Il est conseillé de prévoir une serrure électrique si le vantail dépasse 2,5 m

**Attention !** Vérifiez que l'appareillage de commande, de sécurité et les accessoires sont des produits originaux CAME afin de garantir l'installation et d'en faciliter le montage et l'entretien.

**Beschrijving:**

- Ondergrondse automatisatie voor draaihekken te plaatsen in inbouw-behuizing (FROG-B / FROG BI);
- Ontworpen en geproduceerd door CAME Cancelli Automatici S.p.A.
- Waterdichtheidsgraad IP 67;
- 24 maanden garantie behalve bij verkeerde montage of foutief gebruik.

**Versies:**

**FROG A** Monofasige motor met ingebouwde thermische 230V AC - 200 W;

**FROG AV** Monofasige motor met ingebouwde thermische veiligheid 230V AC - 300 W;

**FROG A24** Motor met permanente magneten 24V DC - 180 W.

**Ontgrendelingssystemen**

**A4364** Mechanische deblokkering met hendel;

**A4365** Mechanische deblokkering met drielobbe sleutel;

**A4366** Mechanische deblokkering met cilinder EURO DIN.

**Toebehoren:**

**A4370** Overbrengingsarm voor opening tot max. 140° (max. 2 m. per vleugel);

**FL180** Snufje voor de opening van de deur tot op 180°; met de FL180 kunnen zelfs hoeken tot 360° bereikt worden (max. 2 m per vleugel); Kan niet gebruikt worden bij de FROG A24;

**LOCK81** Elektrisch slot met enkele cilinder;

**LOCK82** Elektrisch slot met dubbele cilinder.

**Gebruikslimieten:**

- Max. lengte per vleugel: 3,5 m;
- Maximum standaard opening: 110°;

| Torbreite<br><u>m.</u> | Gewicht<br><u>Kg.</u> |
|------------------------|-----------------------|
| 2.00                   | 800                   |
| 2.50                   | 600                   |
| *3.50                  | 400                   |

- De opgegeven waarden zijn voor particulier gebruik. In geval van intensief gebruik moeten deze waarden met 10 à 20% verminderd worden

**Aandacht !** Om te voldoen aan de geldende veiligheidsnormen is het aangeraden om originele CAME-veiligheidstoebereiden te gebruiken.

**Baschreibung:**

- Antrieb für Flügeltore zur Montage in im Boden versenkten Fundamentkasten (FROG-B / FROG-BI);
- Vollkommen von der CAME Cancelli Automatici S.p.A.
- Schutzklasse IP 67;
- Garantie: 24 Monate, vorbehaltlich unsachgemäßer Handhabung und Montage.

**Ausführungen:**

**FROG A** Motor Einphasig 230V Wechselstrom / 200 W, mit integriertem Thermoschutzschalter;

**FROG AV** Motor Einphasig 230V Wechselstrom / 300 W, mit integriertem Thermoschutzschalter;

**FROG A24** Motor Einphasig 24V Gleichstrom / 180 W, mit Dauermagneten ausgerüstet.

**Entriegelungsmechanismen:**

**A4364** Mechanische Freigabe mit Hebelschlüssel;

**A4365** Mechanische Freigabe mit Dreipaßschlüssel;

**A4366** Mechanische Freigabe mit EURO DIN-Zylinder.

**Zubehör:**

**A4370** Hebelarm für 140° Öffnungswinkel (max 2 m. breite Torflügel);

**FL180** Vorrichtung zum Öffnen des Türflügels bis auf 180°. Diese Vorrichtung erlaubt auch Sonderausführungen mit um 360° öffnendem Tor (max. 2 m. breite Torflügel). Bei der Ausführung FROG A24 Kann FL 180 nicht montiert werden;

**LOCK81** Elektrische Schließanlage mit Einzelzylinder;

**LOCK82** Elektrische Schließanlage mit Doppelzylinder.

**Einsatzbereich:**

- Torflügeldimensionen bis 3.5 Meter;
- Maximale Standard Toröffnung: 110°;

| Torbreite<br><b>m.</b> | Torgewicht<br><b>Kg.</b> |
|------------------------|--------------------------|
| <b>2.00</b>            | <b>800</b>               |
| <b>2.50</b>            | <b>600</b>               |
| <b>*3.50</b>           | <b>400</b>               |

- die angegebenen Werte gelten für den Einsatz in Wohnanlagen; bei besonders starkem Einsatz sind diese Werte um 10% bis 20% zu reduzieren.

\* Falls die Tür 2,5 m überschreitet, ist es ratsam ein elektrisches Schloß anzubringen

**Achtung!** Wir empfehlen original CAME-Schalt- und -Sicherheitsvorrichtungen mit entsprechendem Zubehör zu montieren, um die einwandfreie Montage und die problemlose Wartung der Anlage zu gewährleisten.

**Caractéristiques technique - Technische kenmerken - Technische Daten**

| MOTO-REDUCTEUR<br><i>MOTOR</i> | POIDS<br><i>GEWICHT</i> | ALIMENTATION<br><i>VOEDING</i> | ABSORPTION<br><i>VERBRUIK</i> | PUISSANCE<br><i>VERMOGEN</i> | INTERMITTENCE DE TRAVAIL<br><i>ARBEIDSTUSSENTIJD</i> | COUPLE MAX<br><i>KOPPEL</i> | RAPPORT DE REDUCTION<br><i>REDUCTIE</i> | TEMPS COURSE<br><i>LOOPTIJD</i> | CONDENSATEUR<br><i>CONDENSATOR</i> |
|--------------------------------|-------------------------|--------------------------------|-------------------------------|------------------------------|--|-----------------------------|---|---------------------------------|------------------------------------|
| GETRIEBE-MOTOR                 | GEWICHT                 | STROMVERSORGUNG                | STROM-AUFNAHME                | LEISTUNG                     | EINSCHALTDAUER                                       | MAX DREHMOMENT              | UNTERSETZUNGS-VERHÄLTNISS               | LAUFZEIT                        | KONDENSATOR                        |
| FROG A                         | 11 Kg                   | 230V a.c.                      | 1,9 A                         | 200 W                        | 30 %   | * 320 Nm                    | 1/1152                                  | 18 s                            | 16 µF                              |
| FROG A24                       | 11,5 Kg                 | 24V d.c.                       | 15 A max                      | 180 W                        | **   |                             |   | 16÷45 s                         | -                                  |
| FROG AV                        | 11 Kg                   | 230V a.c.                      | 2,5 A                         | 300 W                        | 30 %   | * 240 Nm                    |   | 9 s                             | 20 µF                              |

\* Réglable au moyen des armoires de commande CAME

\* Regelbaar d.m.v. Came-stuurkast

\* Über CAME-Sreuergeräte regelbar

\*\* Utilisation intensive;

\*\* intensief gebruik

\*\* Starkbetrieb;

**FROG-B / FROG-BI**

**Mesures d'encombrement - Afmetingen - Außenabmessungen**

**Fig. 1**

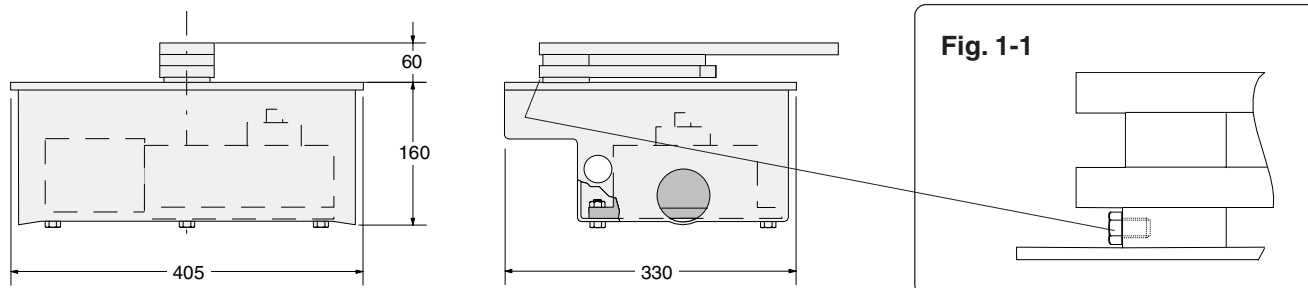


Fig. 2



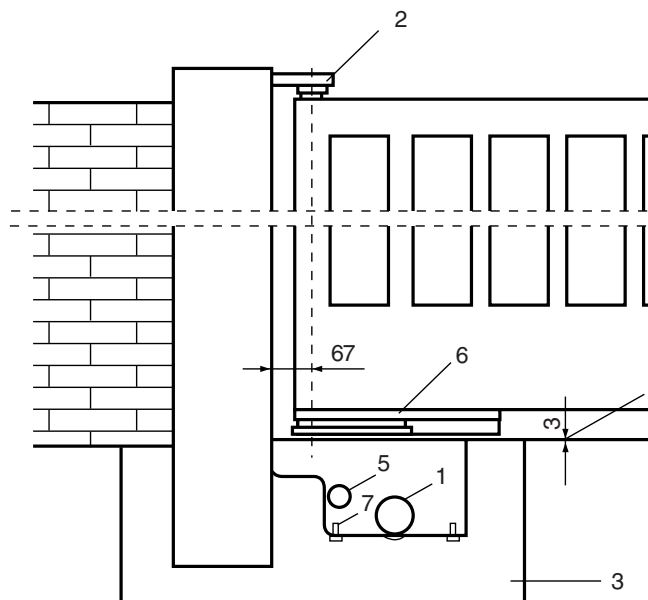
## Installation - Installatie - Installation

- Vérifier l'efficacité des parties fixes et mobiles de la structure où l'on place l'automatisation;
- Choisir, selon le type de structure et l'ouverture désirée, la position exacte du groupe moteur en suivant les applications type indiquées;
- Placer un dispositif d'arrêt à la fermeture et même à l'ouverture (fig. 4, pag. 5);
- Effectuer une tranchée de fondation dans la position choisie, selon les dimensions du groupe. (Fig. 3);
- Prévoir un système d'évacuation de l'eau qui empêche les stagnations et les oxydations successives dans la fondation. (Fig. 3 - part.1);
- Le caisson delain fondation rend la pose du groupe facile et rapide. le placer à l'intérieur de la tranchée en alignant le pivot au gond supérieur (Fig. 3 part. 2 page 4), le couvrir de béton (Fig. 3 - part. 3), en veillant à la mise à niveau et à la position correcte du bord supérieur qui doit dépasser de 3 mm., par rapport au niveau du sol. (Fig. 3 - part. 4);
- Prévoir le parcours des câbles électriques selon les dispositions de commande et de sécurité. (Fig. 3 - part. 5);
- Graisser les axes de rotation de la caisse de fondations et du levier d'accouplement du portail avant le montage;
- Positionner le vantail du portail entre le gond supérieur et le levier pivot; le gond et le levier pivot devront être dans l'axe l'un de l'autre;
- Souder soigneusement le levier pivot au vantail du portail à l'aide d'une fixation à traits d'environ 3 ou 4 cm le long de la superficie de contact en évitant de souder à proximité des trous filetés (Fig. 3 -part. 6).

- De vaste en beweegbare onderdelen op hun werking controleren;
- De juiste positie van de motor, volgens de structuur en gewenste openingshoek bepalen, hierbij de standaard voorzieningen volgend;
- Een aanslag bij openen en sluiten voorzien (Fig. 4, blz. 5);
- Graaf een fundering volgens de gekozen positie en afmetingen van de groep (Fig 3);
- Voorzie een afwatering om vroegtijdige oxidering te voorkomen (Fig. 3 - deel 1);
- De inbouwbehuizing laat een snelle en gemakkelijke installatie toe. Plaats de behuizing in de gleuf en zorg voor een goede uitlijning met het draaipunt van het hek (Fig. 3 - 2 blz. 4), stort nu het beton (Fig. 3 - 3), en bepaal nu de correcte positie zodanig dat de bovenzijde 3 mm boven het grondoppervlak komt (Fig. 3 - 4);
- Leg de aansluitingskabels voor de motoren en toebehoren. (Fig. 3 - 5);
- Alvorens de motor te plaatsen, smeert u de assen van inbouwbehuizing en overbrengingsarm.
- Plaats nu het hek op de bevestigingsarm. Zorg ervoor dat beide draaipunten overeenstemmen;
- Las het hek zorgvuldig vast op de arm. Zorg wel dat u niet in de buurt van de voorgeboorde gaten last (Fig. 3 - 6).

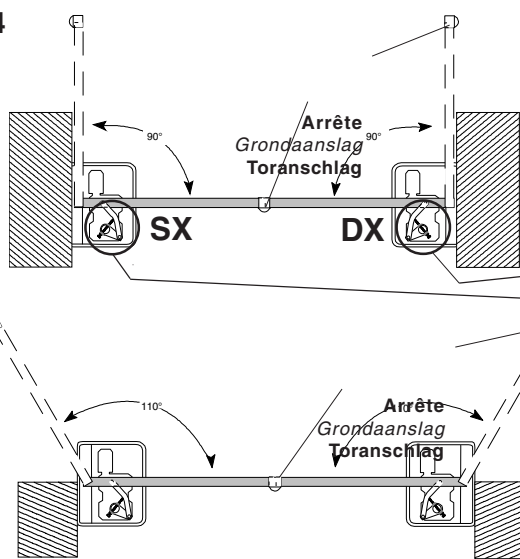
- Die feststehenden und die beweglichen Teile der zu automatisierenden Tore überprüfen;
- Die genaue Position der Motor-Gruppe, je nach Struktur und gewünschter Öffnung, der Beschreibung der StandardAnwendungen folgend, wählen;
- Einen mechanischen Endanschlag in Öffnungs und Schließstellung vorsehen (Abb. 4, S. 5);
- In der gewählten Position, entsprechend den Maßen der Gruppe, eine Grube ausheben. (Abb. 3);
- Für guten Wasserabfluß sorgen, um Stauungen und daraus erfolgende Oxydierungen zu vermeiden (Abb. 3 - Teil.1);
- Der Fundamentkasten vereinfacht die Fundamentierung; den Kasten in die Grube stellen, den Zapfen auf gleicher Linie mit den oberen Türangel (Abb. 3 - Teil. 2), ihn in Beton hüllen (Abb. 3 - Teil. 3), auf die Nivellierung achten und auf die genaue Position des oberen Randes, der 3 mm. oberhalb des Erdniveaus sein muß. (Abb. 3 - Teil. 4);
- Die Verlegung der Elektrokabel nach den Betriebs und Sicherheitsvorschriften vorbereiten. (Abb. 3 - Teil. 5);
- Vor der Montage die Angelzapfen vom Fundamentkasten und vom Anschlußhebel des Tors abschmieren;
- Den Torflügel zwischen dem oberen Angelzapfen und dem Bolzenhebel plazieren. Der Angelzapfen und der Bolzenhebel müssen auf einer Linie liegen;
- Den Bolzenhebel sorgfältig am Torflügel anschweißen und dabei entlang der Kontaktfläche ca. 3 bis 4 cm große Schweißnähte anlegen. Nicht in der Nähe der Gewindebohrungen schweißen (Abb. 3, teil 6)!

Fig.3

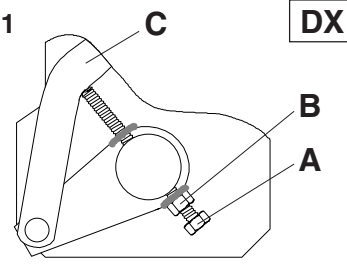


**Installation du motoreducteur et réglage du bras de transmission**  
*Installatie van de motor en regeling van de overbrengingsarm*  
**Installation vom getriebemotor und einstellung vom antriebsarm**

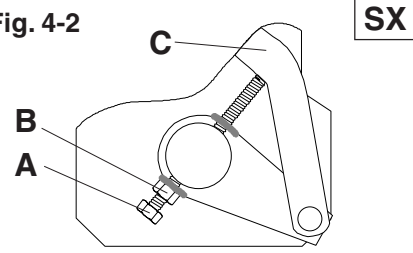
**Fig. 4**



**Fig. 4-1**



**Fig. 4-2**



- Visser la vis M10 x 100 (A) et l'écrou M10 (B) au bras du motoreducteur comme indiqué sur les figures 4-1 (installation DROITE) et 4-2 (installation GAUCHE);
- Fixer le motoreducteur à la caisse de fondations à l'aide des goujons filetés en le bloquant avec les écrous et les rondelles fournis de série;
- Placer le levier de transmission (C) entre le bras moteur et le levier de la caisse et donner une commande électrique pour rapprocher le vantail de la butée d'arrêt en fermeture. Régler ensuite la vis (A) jusqu'à rencontrer le levier de transmission (C).
- Durant la phase d'essai, régler la vis pour permettre une pression appropriée en butée du vantail en fermeture et de le raccrocher pendant l'opération de déblocage du mécanisme.
- Bloquer l'écrou (B) quand le réglage est terminé.

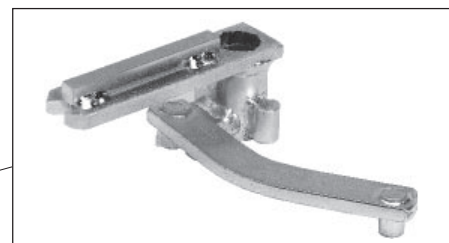
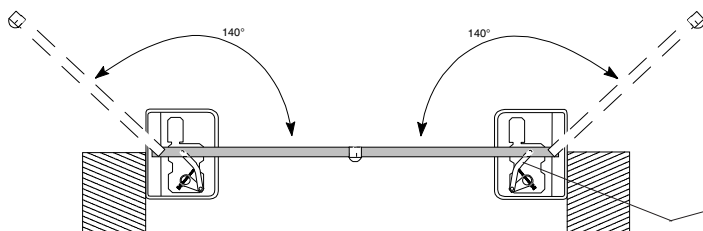
- Draai de schroef M10 x 100 (A) en de moer M10 (B) in de arm van de motor zoals afgebeeld op fig. 4-1 (rechtse installatie) en fig. 4-2 (linkse installatie);*
- Bevestig de motor in de inbouwbehuizing met de voorziene moeren en rondellen;*
- Plaats de overbrengingsarm (C) tussen de arm van de motor en de arm van de behuizing. Geef een puls om de eindloop bij sluiten te regelen. Regel daarna schroef (A) zodat die tegen de overbrengingsarm komt (C)*
- Zorg ervoor dat de druk op de aanslag bij sluiten niet te hoog is zodat de vleugel zonder veel problemen te ontgrendelen is..*
- Na deze regeling draait u schroef (B) vast.*

- Die Schraube M10 x 100 (A) und die Mutter M10 (B) so Arm vom Getriebemotor anschweißen, wie auf Abb. 4-1 (Installation rechts) und Abb. 4-2 (Installation links) zu sehen ist;
- Den Getriebemotor mit den Gewindestiften am Fundamentkasten befestigen und mit den beiliegenden Unterlegscheiben und Muttern blockieren;
- Den Antriebsarm (C) zwischen den Motorarm und den Hebel vom Fundamentkasten einsetzen und den Torflügel durch Einschalten vom Elektromotor bis zum Endanschlag schließen. Dann die Schraube (A) regulieren, bis sie am Antriebsarm (C) anschlägt.
- Bei der Abnahmeprüfung die Schraube so einstellen, daß beim Anschlag vom Torflügel beim Schließen ein angemessener Druck ausgeübt wird und das erneute Einrasten bei Entriegelung möglich ist.
- Nach erfolgter Einstellung die Mutter (B) anziehen.

**Accessoires - Toebehoren - Zubehör**

**A4370**

- Levier de transmission pour ouverture jusqu'à 140° (Largeur max. de la porte = 2m).
- Overbrengingsarm voor openingshoek tot 140° (Max. lengte per vleugel = 2m)
- Hebelarm für 140° Grad öffnungswinkel (Max. breite des Torflügels = 2 m) . .



**FL180**

- Dispositif pour une ouverture du vantail supérieure à 180°. Ce dispositif permet également des passages spéciaux avec des ouvertures à 360° et multitour (max. 2 m. pour chaque vantail); pour d'ultérieurs détails, voir la documentation correspondante.
- il ne peut pas être utilisé avec la version FROG-A24.

- Toebehoren voor een openingshoek van meer dan 140°. Met de FL180 kunnen zelfs openingshoeken tot 360° bereikt worden. Een andere mogelijkheid is "multi-tour", meerdere omwentelingen. De maximale breedte is 2m per vleugel. Meer info vindt u in de bijgevoegde technische documentatie.
- Kan niet gebruikt worden met de FROG-A24.

- Vorrichtung zur Erhöhung des Toröffnungswinkels über 180°. Diese Vorrichtung erlaubt auch Sonderausführungen mit um 360° öffnendem Tor und Multitouration (max. 2 m. breite Törflügel); Weitere Informationen und Details befinden sich in der zugehörigen Dokumentation.
- Bei der Ausführung FROG-A24 Kann FL 180 nicht montiert uvorden.

## Débloccage manuel - Manuele ontgrendeling - Manuelle Entriegelung

- En cas d'urgence (coupure de courant), les mécanismes de déblocage permettent de raccrocher la porte durant la phase de fermeture.
- Possibilité de choisir entre trois modèles de déblocage différents: modèle A4336 fourni avec une clé personnalisée, modèle A4365 avec clé à levier (Fig. 5-B). Il est conseillé de graisser la clé pour accrocher le dispositif de déblocage (Fig. 5-B part. 3); se référer à la documentation des différents articles pour la procédure de déblocage.

N. B.: les opérations de déblocage doivent être effectuées durant les manoeuvres de d'urgence et quand l'installation n'est pas alimentée.

- In noodsituaties (ontbreken van stroom) zorgen de deblokkingsmechanismen voor de correcte sluiting van de deur.
- Dit systeem is in drie versies verkrijgbaar (fig. 5-B) : A4366, met een gepersonaliseerde DIN-sleutel, A4365 met driehoekssleutel en A4364 met hendel. Wij raden aan om slot en sleutel regelmatig te smeren. Wij verwijzen naar de specifieke documentatie voor de werkwijze bij ontgrendeling.

NB: Het ontgrendelen van het hek dient enkel in geval van nood te gebeuren. Zorg ervoor dat de motor niet onder spanning staat.

- In Notlagen (fehlende Speisung) ermöglichen die Freigabemechanismen das Einhängen des Flügels beim Schließen.
- Der Entriegelungsmechanismus ist in drei verschiedenen Modellen erhältlich, und zwar als Modell A4366, das mit einem personalisierten Schlüssel ausgestattet ist, als Modell A4365 mit dreilappigem Schlüssel und als Modell A4364 mit Hebelschlüssel (Abb. 5-B, teil. 3). Der Keil für das Einrasten an der Entriegelungseinheit (Abb. 5-B/3) sollte abgeschmiert werden. Nähere Informationen zum Entriegeln können den Unterlagen der entsprechenden Artikel entnommen werden.

Hinweis: Die Entriegelung darf nur Notfällen und nur dann ausgeführt werden, wenn die Anlage nicht unter Strom steht.

Fig. 5

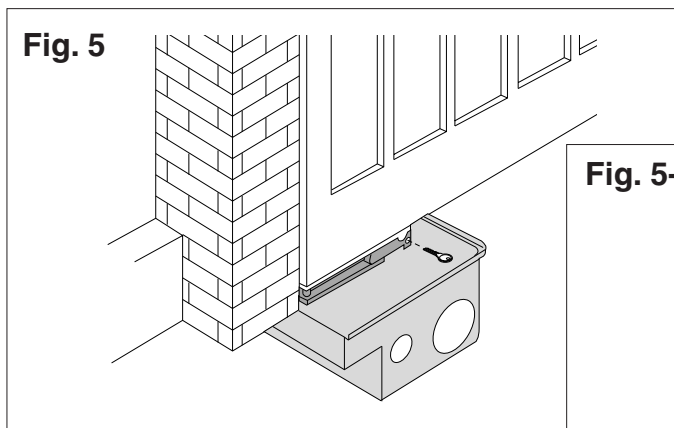
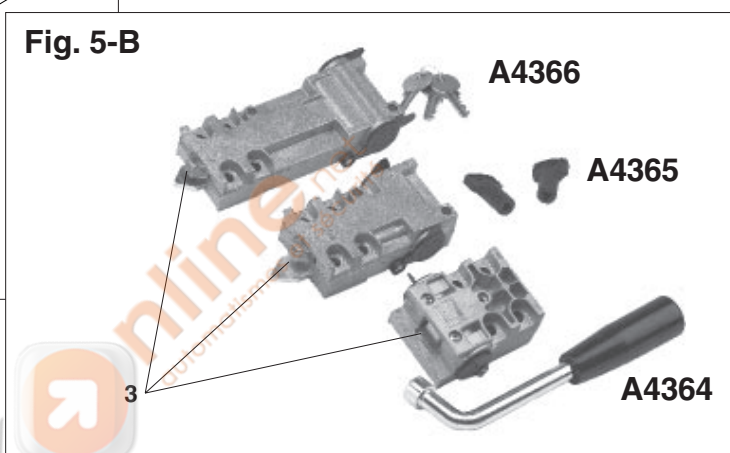


Fig. 5-B



## Réglage des microinterrupteurs de ralentissement FROG-A24

Instelling microscharakelaars vertraging FROG-A24

Einstellung der Mikroschalter Vorrichtung FROG-A24

- Positionner le vantail de façon à ce qu'il se trouve, par rapport à la position "entièrement ouverte", à une distance non supérieure à 100 mm. (fig. 6);
- Positionner un microinterrupteur sous l'aimant (fig. 7);
- Positionner le vantail de façon à ce qu'il se trouve, par rapport à la position "entièrement fermé", à une distance non supérieure à 100 mm. et fixer le micro interrupteur cidessus mentionné;
- Positionner l'autre microinterrupteur sous l'aimant, puis amener le vantail dans la position d'ouverture et fixer le microinterrupteur.

- Eindeloop "openen" plaatsen (Fig. 6);
- Plaats de microscharakelaar onder de magneet (Fig. 7);
- De vleugel op ongeveer 100mm van de eindeloop "sluiten" plaatsen en de microscharakelaar instellen.;
- De tweede microscharakelaar onder de magneet plaatsen, poort openen en microswitch vastmaken.

- Torflügel bis höchstens 100 mm. vom Anschlag "Öffnen" bringen (Abb. 6);
- Einen Mikroschalter unter den Magnet platzieren (Abb. 7);
- Torflügel bis höchstens 100 mm. vom Anschlag "Schließen" bringen und den Mikroschalter befestigen;
- Den zweiten Mikroschalter unter den Magnet platzieren, Tor in Öffnungsstellung bringen und den Mikroschalter befestigen.

Fig. 6

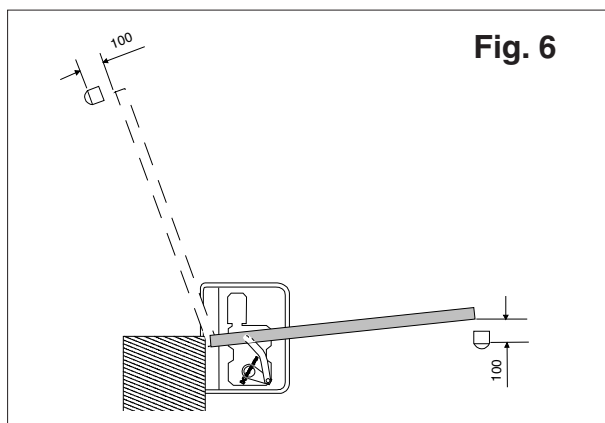
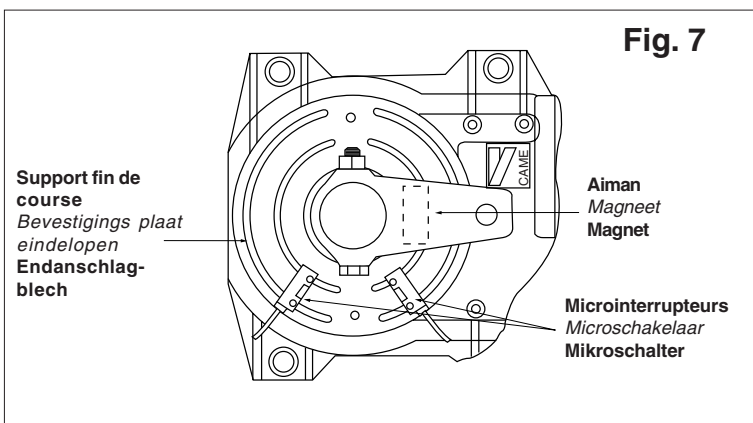


Fig. 7



## FROG A - FROG AV

- Il est conseillé d'effectuer les connexions du câble du motoréducteur dans les boîtes de dérivation.
- Se référer à la documentation des cartes électroniques de commande correspondantes (ZA3, ZA4, ZA5 ou ZM2) pour les branchements électriques et les autres indications concernant les fonctions.

- Wij adviseren om de motoren via een verdeelkast aan te sluiten.
- Voor meer info over de verdere aansluitingen en mogelijkheden van de diverse stuurkasten verwijzen wij naar de specifieke documentatie (ZA3, ZA4, ZA5 oder ZA5).

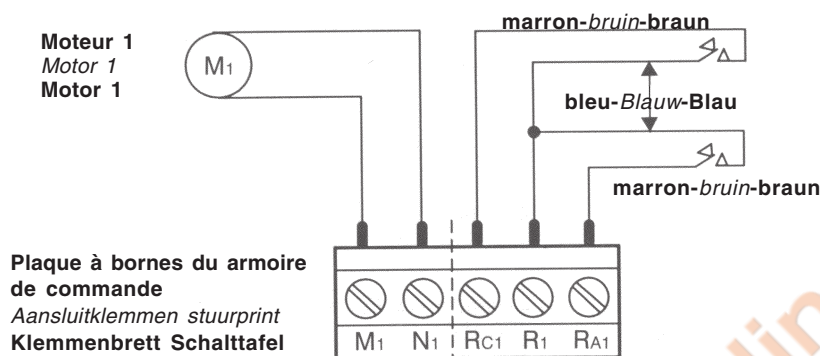
- Es wird empfohlen, die Anschlüsse vom Kabel des Getriebemotors in der Ableitungsdose durchzuführen.
- Informationen zu den elektrischen Anschlüssen und weitere Hinweise zu den Funktionen finden Sie in den Unterlagen der jeweiligen elektronischen Steuerkarte (ZA3, ZA4, ZA5 oder ZM2).

## FROGA24

- Pour d'ultérieures indications concernant les fonctions, se référer à la documentation sur les pupitres électriques ZL14 - ZL19;

- Voor verdere informatie over aansluitingen en mogelijkheden, zie technische documentatie van ZL14 - ZL19;

- Für weitere Angaben zu den Funktionen siehe die technische Dokumentation der elektrischen Schaltpläne ZL14 - ZL19;



## R1-Ra1

- Microinterrupteur ralentissement moteur 1 dans la phase d'ouverture.  
Microswitch vertraging motor 1 in openingsfase  
Mikroschalter Geschwindigkeitsverzögerung Mofor 1 beim Öffnen

## R1-Rc1

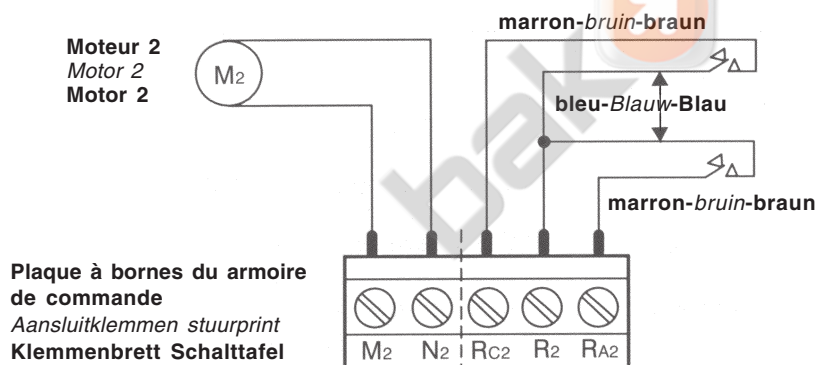
- Microinterrupteur ralentissement moteur 1 dans la phase de fermeture.  
Microswitch vertraging motor 1 in sluitingsfase.  
Mikroschalter Geschwindigkeitsverzögerung Mofor 1 beim Schließen.

## R2-Ra2

- Microinterrupteur ralentissement moteur 2 dans la phase de ouverture.  
Microswitch vertraging motor 2 in openingsfase.  
Mikroschalter Geschwindigkeitsverzögerung Mofor 2 beim Öffnen.

## R2-Rc2

- Microinterrupteur ralentissement moteur 2 dans la phase de fermeture.  
Microswitch vertraging motor 2 in sluitingsfase.  
Mikroschalter Geschwindigkeitsverzögerung Mofor 2 beim Schließen.



## Entretiens périodiques - Periodiek onderhoud - Instandhaltung

- Graisser périodiquement le groupe de déblocage et le levier de transmission (page 3, fig. 1-1); nettoyer et graisser la clé du dispositif de déblocage (page. 6, fig. 5-B, part. 3).

- Smeer regelmatig het ontgrendelingssysteem en de overbrengingsarm. (blz. 3, fig. 1-1); Reinig en smeer slot en sleutel van het ontgrendelingssysteem (blz. 6, fig.5-B, deel. 3).

- Die Entriegelungseinheit und den Übersetzungshebel regelmäßig einfetten (S.3, Abb.1-1); Den Keil Entriegelungseinheit (S. 6, Abb.5-B, Teil. 3) reinigen und abschmieren.



# DECLARATION DU FABRICANT

Aux termes de l'Annexe II B de la Directive Machines 98/37/CE

Annexe à la documentation technique (l'original de la Déclaration est disponible sur demande)

Date de la présente déclaration 07/12/2001

Les Représentants de la

**CAME Cancelli Automatici S.p.A.**

via Martiri della Libertà, 15  
31030 Dosson di Casier - Treviso - ITALY  
tel (+39) 0422 4940 - fax (+39) 0422 4941  
internet: www.came.it - e-mail: info@came.it

déclarent sous leur propre responsabilité que le/les produit/s appelé/s ...

**FROG-A • FROG-AV • FROG-A24**

**FROG-B • FROG-BI • A4364 • A4365 • A4366 • A4472 • A4370  
FL-180 • LOCK 81 • LOCK 82 • LOCK 2**

... sont conformes aux Dispositions législatives nationales qui transposent les Directives communautaires suivantes (où elles sont applicables de façon spécifique):

DIRECTIVE MACHINES 98/37/CE  
DIRECTIVE BASSE TENSION 73/23/CEE - 93/68/CEE  
DIRECTIVE COMPATIBILITÉ ÉLECTROMAGNÉTIQUE 89/336/CEE - 92/31/CEE  
DIRECTIVE R&TTE 1999/5/CE

Ils déclarent également que le/s produit/s, objet de la présente déclaration, sont fabriqués conformément aux principales normes harmonisées suivantes:

EN 292 PARTIE 1 ET 2 SÉCURITÉ DES MACHINES.  
EN 12453 FERMETURES DANS LE SECTEUR INDUSTRIEL, COMMERCIAL ...  
EN 12445 FERMETURES DANS LE SECTEUR INDUSTRIEL, COMMERCIAL ...  
EN 60335 - 1 SÉCURITÉ EN CE QUI CONCERNE LES APPAREILS À USAGE DOMESTIQUE ...  
EN 60204 - 1 SÉCURITÉ DES MACHINES.  
EN 50081 - 1 ET 2 COMPATIBILITÉ ÉLECTROMAGNÉTIQUE.  
EN 50082 - 1 ET 2 COMPATIBILITÉ ÉLECTROMAGNÉTIQUE.

### AVIS IMPORTANT!

Il est interdit de mettre le/s produit/s, objet de la présente déclaration, en service avant de les incorporer à l'installation et/ou de terminer le montage de cette dernière, conformément aux dispositions de la Directive Machines 98/37/CE

Signature des Représentants

RESPONSABLE TECHNIQUE  
Monsieur Gianni Michielan

PRESIDENT  
Monsieur Paolo Menuzzo

La documentation technique spécifique des produits est disponible sur demande!



# VERKLARING VAN DE FABRIKANT

volgens bijlage II B van de Machinerichtlijn 98/37/EG

Bijlage technische documentatie (op aanvraag kan het origineel van de verklaring verkregen worden)

Datum van de verklaring 07/12/2001

De vertegenwoordigers van

**CAME Cancelli Automatici S.p.A.**

via Martiri della Libertà, 15  
31030 Dosson di Casier - Treviso - ITALY  
tel (+39) 0422 4940 - fax (+39) 0422 4941  
internet: www.came.it - e-mail: info@came.it

verklaren onder eigen verantwoordelijkheid dat het product / de producten met naam...

**FROG-A • FROG-AV • FROG-A24**

**FROG-B • FROG-BI • A4364 • A4365 • A4366 • A4472 • A4370  
FL-180 • LOCK 81 • LOCK 82 • LOCK 2**

... conform zijn aan de nationale wettelijke beschikkingen die de volgende Communautaire Richtlijnen weerspiegelen (waar specifiek van toepassing):

MACHINERICHTLIJN 98/37/EG  
LAAGSPANNINGSRICHTLIJN 73/23/EEG - 93/68/EEG  
RICHTLIJN ELEKTROMAGNETISCHE COMPATIBILITEIT 89/336/EEG - 92/31/EEG  
RICHTLIJN R&TTE 1999/5/EG

Verklaren bovendien dat het product / de producten waarop deze verklaring van toepassing is gebouwd werden volgens de volgende belangrijkste geharmoniseerde normen:

EN 292 1° EN 2° DEEL VEILIGHEID VAN MACHINES.  
EN 12453 INDUSTRIËLE, COMMERCIEËLE AFSLUITEN ...  
EN 12445 INDUSTRIËLE, COMMERCIEËLE AFSLUITEN ...  
EN 60335 - 1 VEILIGHEID VOOR HUISHOUDELIJKE APPARATUUR ...  
EN 60204 - 1 VEILIGHEID VAN MACHINES.  
EN 50081 - 1 EN 2 ELEKTROMAGNETISCHE COMPATIBILITEIT.  
EN 50082 - 1 EN 2 ELEKTROMAGNETISCHE COMPATIBILITEIT.

### BELANGRIJKE INFORMATIE!

Het is verboden het product / de producten waarop deze verklaring betrekking heeft in werking te stellen alvorens deze vervolledigd en/of ingebouwd werden volgens de beschikkingen van de Machinerichtlijn 98/37/EG.

Handtekening van de vertegenwoordigers

TECHNISCHE VERANTWOORDELIJKE  
De heer Gianni Michielan

VOORZITTER  
De heer Paolo Menuzzo

De specifieke technische documentatie van de producten is op aanvraag beschikbaar!



# ERKLÄRUNG DES HERSTELLERS

gemäß Anlage II B der Maschinen-Richtlinie 98/37

Anlage zur technischen Dokumentation (das Original der Erklärung ist auf Anforderung verfügbar)

Datum der vorliegenden Erklärung 07/12/2001

Die Vertreter der

**CAME Cancelli Automatici S.p.A.**

via Martiri della Libertà, 15  
31030 Dosson di Casier - Treviso - ITALY  
tel (+39) 0422 4940 - fax (+39) 0422 4941  
internet: www.came.it - e-mail: info@came.it

erklären unter ihrer eigenen Verantwortung, daß das/die genannte/n Produkt/e

**FROG-A • FROG-AV • FROG-A24**

**FROG-B • FROG-BI • A4364 • A4365 • A4366 • A4472 • A4370  
FL-180 • LOCK 81 • LOCK 82 • LOCK 2**

...mit den nationalen gesetzlichen und den nachstehenden EG-Richtlinien (im Fall ihrer spezifischen Anwendbarkeit) entsprechenden Verordnungen übereinstimmen:

EG-Maschinenrichtlinie 98/37  
EG-Richtlinie über Niederspannung 73/23-93/68  
EG-Richtlinie über elektromagnetische Kompatibilität 89/336 - 92/31  
EG-Richtlinie R & TTE 1999/5

Es wird ferner erklärt, daß das/die Produkt/e, Gegenstand der vorliegenden Erklärung, unter Beachtung der folgenden angepaßten Hauptvorschriften hergestellt wurden:

EN 292 Teil1 und 2 Maschinensicherheit  
EN 12453 Industrie-, Geschäfts-...Schließvorrichtungen  
EN 12445 Industrie-, Geschäfts-...Schließvorrichtungen  
EN 60335-1 Sicherheit der Geräte für den Hausgebrauch  
EN 60204-1 Maschinensicherheit  
EN 50081-1 U. 2 elektromagnetische Kompatibilität  
EN 50082-1 U.2 elektromagnetische Kompatibilität

### WICHTIGE HINWEISE!

Es ist verboten das/die Produkt/e, Gegenstand der vorliegenden Erklärung, vor seiner/ihrer Vervollständigung u/o Eingliederung, in vollkommener Übereinstimmung mit den Verordnungen der EG-Maschinenrichtlinie 98/37, in Betrieb zu nehmen.

Unterschrift der Vertreter

TECHNISCHER LEITER  
Herr Gianni Michielan

PRÄSIDENT  
Herr Paolo Menuzzo

Spezifische technische Unterlagen der Produkte sind auf Anforderung lieferbar.

Toutes les données ont été contrôlées très soigneusement. Nous n'assumons de toute façon aucune responsabilité pour les erreurs ou omissions éventuelles.

De gegevens in deze handleiding werden zorgvuldig gecontroleerd. Wij zijn niet verantwoordelijk voor eventuele drukfouten.

Die Daten wurden mit höchster Sorgfalt geprüft. Für eventuelle Fehler oder Auslassungen übernehmen wir keine Haftung.



ASSISTENZA TECNICA  
NUMERO VERDE  
800 295830  
WEB  
www.came.it  
E-MAIL  
info@came.it



**CAME LOMBARDIA S.R.L.** COLOGNO M. (MI) ☎ (+39) 02 26708293 ☎ (+39) 02 25490288  
**CAME SUD S.R.L.** NAPOLI ☎ (+39) 081 7524455 ☎ (+39) 081 7529109  
**CAME (AMERICA) L.L.C.** MIAMI (FL) ☎ (+1) 305 5930227 ☎ (+1) 305 5939823  
**CAME AUTOMATISMOS S.A.** MADRID ☎ (+34) 091 5285009 ☎ (+34) 091 4685442  
**CAME BELGIUM NU- SA** LESSINES ☎ (+32) 068 333014 ☎ (+32) 068 338019

**CAME FRANCE S.A.** NANTERRE CEDEX (PARIS) ☎ (+33) 01 46130505 ☎ (+33) 01 46130500  
**CAME GMBH** KORNTAL BEI (STUTTART) ☎ (+49) 07 11839590 ☎ (+49) 07 118395925  
**CAME GMBH** SEEFELD BEI (BERLIN) ☎ (+49) 03 33988390 ☎ (+49) 03 339885508  
**CAME PL SP.ZO.O** WARSZAWA ☎ (+48) 022 8365076 ☎ (+48) 022 8369920  
**CAME UNITED KINGDOM LTD** NOTTINGHAM ☎ (+44) 01159 210430 ☎ (+44) 01159 210431