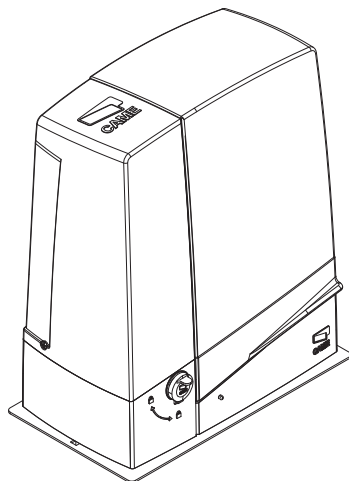




Automatismes pour portails coulissants Série BXV

FA00014-FR



SDN4/SDN6/SDN8/SDN10
SDN4-110/SDN6-110/SDN8-110/SDN10-110

MANUEL D'INSTALLATION, D'UTILISATION ET D'ENTRETIEN

FR Français

Fabbricante / Manufacturer / Hersteller / Fabricant / Fabricante / Fabricante / Wytwórca / Fabrikant

Came S.p.a.

Indirizzo / address / adresse / adresse / dirección / endereço / adres / adres
Via Martiri della Libertà 15 31030 - Dosson di Casier Treviso - Italy

CAME
safety&comfort

DICHIARA CHE LE AUTOMAZIONI PER CANCELLI SCORREVOLI / DECLARES THAT THE DRIVES FOR SLIDING GATES / ERKLÄRT DASS DIE AUTOMATISIERUNGEN FÜR SCHIEBETÜRE / DÉCLARE QUE LES AUTOMATISATIONS POUR PORTES COUISSANTS / DECLARA QUE LAS AUTOMATIZACIONES PARA PUERTAS CORRIENTES / DECLARA QUE AS AUTOMATIZAÇÕES PARA PORTÕES DE CORRER / OSWADZCZA ZE AUTOMATYKA DO BRAM PRZESLUNNYCH / VERKLAART DAT DE AUTOMATISERING VOOR SCHUIFHEKKEN

SDN10 - SDN8 - SDN6 - SDN4

SONO CONFORMI ALLE DISPOSIZIONI DELLE SEGUENTI DIRETTIVE / THEY COMPLY WITH THE PROVISIONS OF THE FOLLOWING DIRECTIVES / DEN VORGABEN DER FOLGENDEN RICHTLINIEN ENTSPRECHEN / SONT CONFORMES AUX DISPOSITIONS DES DIRECTIVES SUIVANTES / EN CONJUNTO LAS DISPOSICIONES DE LAS SIGUIENTES DIRECTIVAS / DECLARO DE ACORDO COM AS DISPOSICÖES DAS SEQUINTES DIRECTIVAS / SA ZGODNE Z PÖSTANOWIENIAM NASTĘPUJACYCH DYREKTYW EUROPEJSKICH / VÖLDÖEN AAN DE VOÖRSCHRIFTEN VAN DE VOLGENDE RICHTLIJNEN:

- COMPATIBILITÀ ELETTROMAGNETICA / ELECTROMAGNETIC COMPATIBILITY / ELEKTROMAGNETISCHE VERTRÄGLICHKEIT / COMPATIBILITÉ ÉLECTROMAGNETIQUE / COMPATIBILIDAD ELECTROMAGNETICA / COMPATIBILIDADE ELETTROMAGNETICA / KOMPATYBILNOŚCI ELEKTROMAGNETYCZNEJ / ELEKTROMAGNETISCHE COMPATIBILITEIT : 2014/30/UE.
- BASSA TENSIONE / LOW VOLTAGE / NIEDERSPANNUNG / BASSE TENSION / BAJA TENSIÓN / BAIXA TENSÃO / NISKIEGO NAPIĘCIA / LAAGSPANNING : 2014/35/UE.

Riferimento norme armonizzate ed altre norme tecniche / Refer to European regulations and other technical regulations / Harmonisierte Bezeichnungen und andere technische Vorgaben / Référence aux normes européennes et aux autres normes techniques / Referência normas armonizadas e outras normas técnicas / Odnosno normy ujednolicone i inne normy techniczne / Geharmoniseerde en andere technische normen waarnaar is verwezen

EN 61000-6-2:2005
EN 61000-6-3:2007+A1:2011
EN 62233:2008
EN 60335-1:2012+A11:2014
EN 60335-2-103:2015

RISPETTANO I REQUISITI ESSENZIALI APPLICATI / MEET THE APPLICABLE ESSENTIAL REQUIREMENTS / DEN WESENTLIJKE ANGEVANDTEN ANFORDERUNGEN ENTSPRECHEN / RESPECTENT LES CONDITIONS REQUISES NECESSAIRES APPLIQUEES / CUMPLEN CON LOS REQUISITOS ESSENCIALES APLICADOS / RESPETAM O REQUISITOS ESSENCIAIS APLICADOS / SPEŁNIAJA PODSTAWOWE WYMAGANIE WYRUNKI / VÖLDÖEN AAN DE TOEPASSBARE MINIMUM EISEN:

- 1.1.3; 1.1.5; 1.2.1; 1.2.2; 1.3.2; 1.3.7; 1.3.8.1; 1.4.1; 1.4.2; 1.5.1; 1.5.6; 1.5.8; 1.5.9; 1.5.9; 1.5.13; 1.6.1; 1.6.3; 1.6.4; 1.7.1; 1.7.2; 1.7.4

PERSONA AUTORIZZATA A COSTITUIRE LA DOCUMENTAZIONE TECNICA PERTINENTE / PERSON AUTHORISED TO COMPLETE THE RELEVANT TECHNICAL DOCUMENTATION / PERSON DIE BEVOÖLICHT IST, DIE RELEVANTEN TECHNISCHEN UNTERLAGEN ZUSAMMENZUSTELLEN / DOCUMENTAZIONE TECNICA SPECIFICHE D'ATTORREZIONE A CONSTITUIRE DE / PERSONA FACULTADA PARA ELABORAR LA DOCUMENTACIÓN TÉCNICA PERTINENTE / PESSOA AUTORIZADA A CONSTITUIR A DOCUMENTAÇÃO TÉCNICA PERTINENTE / OSOBA UPÖWAZNIONA DO ZREDAGOWANIA DOKUMENTACJI TECHNICZNEJ / DEGENE DIE GEMACHTIGD IS DE RELEVANTE TECHNISCHE DOCUMENTEN SAMEN TE STELLEN.

CAME S.p.a.

La documentazione tecnica pertinente è stata compilata in conformità all'allegato VIB. / The pertinent technical documentation has been drawn up in compliance with attached document VIB. / Die relevante technische Dokumentation wurde entsprechend der Anlage VIB ausgestellt. / La documentation technique spécifique a été remplie conformément à l'annexe VIB / La documentación técnica pertinente ha sido realizada en cumplimiento con el anexo VIB. / A documentação técnica pertinente foi preenchida de acordo com o anexo VIB. / Odnosna dokumentacja techniczna została zredagowana zgodnie z załącznikiem VIB. / Die technische documentatie tekzkie is opgesteld in overeenstemming met de bijlage VIB.

CAME S.p.a. si impegna a trasmettere, in risposta a una richiesta adeguatamente motivata delle autorità nazionali, informazioni pertinenti sulle quasi macchine, e / Die Firma Came S.p.a., following a duly motivated request from the national authorities, undertakes to provide information related to the quasi machines, and / Die Firma Came S.p.a. verpflichtet sich auf eine angemessene motivierte Anfrage der staatlichen Behörden Informationen über die unvollständigen Maschinen, zu übermitteln, und / Came S.p.a. s'engage à transmettre, en réponse à une demande bien fondée de la part des autorités nationales, les renseignements relatifs aux quasi machines / Came S.p.a. se compromete a transmitir, como respuesta a una solicitud idócticamente fundada por parte de las autoridades nacionales, informaciones relacionadas con las cuasimáquinas / Came S.p.a. compromete-se em transmitir, em resposta a uma solicitação motivada e devidamente fundada pelas autoridades nacionais, informações pertinentes às partes que compoñam máquinas / Came S.p.a. zobowiązuje się do udzielenia informacji dotyczących maszyn nieukończonych na odpowiednio uotywowana prośbie, złożona przez kompetentne organy państwowe / Came S.p.a. verbindt zich ertoe om op met redenen omkleed verzoek van de nationale autoriteiten de relevante informatie voor de niet voltooidde machine te verstrekken.


VIETA / FORBIDS / VERBIETET / INTERDIT / PROHIBE / PROIBE / ZABRANIA SIĘ / VERBIEDT

la messa in servizio finale la macchina finale in cui deve essere incorporata non è stata dichiarata conforme, se del caso alle 2006/42/CE, / commissioning of the above mentioned unit such as meant when the final machine into which they must be incorporated, has been declared compliant, if pertinent, to 2006/42/CE / die Inbetriebnahme bzw. die „Endmaschine“ in die unvollständige Maschine eingebaut wird, als konform erklärt wurde, gegebenenfalls gemäß der Richtlinie 2006/42/EG. / la mise en service tant que la machine finale dans laquelle elle doit être incorporée n'a pas été déclarée conforme, le cas échéant, à la norme 2006/42/CE. / la puesta en servicio hasta que la máquina final en la que será incorporada no haya sido declarada de conformidad de acuerdo a la 2006/42/CE / a colocação em funcionamento, até que a máquina final, onde devam ser incorporadas, não for declarada em conformidade, se de acordo com a 2006/42/CE. / Unshchtonno urazhdenia do czasu, kiedy maszyna, do której ma być wstawiana, nie została oceniona jako zgodna z wymogami dyrektywy 2006/42/WE, jeśli taka procedura była konieczna. / dzie In werking te stellen zolang de eindmachine waarin de niet voltooidde machine moet worden ingebouwd in overeenstemming is verklaard, indien toepasselijk met de richtlijn 2006/42/EG.

Dosson di Casier (TV)
30 Maggio / May / Mai / Mai
/ Mayo / Maio / Maj / Mei 2016

Amministratore Delegato / Managing Director /
General Direktor / Directeur Général / Director General /
Administrador Delegado / Dyrektor Zarządzający /
Algemeen Directeur

Andrea Menuzzo



Fascicolo tecnico a supporto / Supporting technical dossier / Unterstützung technische Dossier / soutien dossier technique / apoyo expediente técnico / apólar dossier técnico / wspieranie dokumentacji technicznej / ondersteunende technische dossier: 001SDN10

Came S.p.a.

Via Martiri della Libertà, 15 - 31030 Dosson di Casier - Treviso - Italy - Tel. (+39) 0422 4940 - Fax (+39) 0422 4941
Info@came.it - www.came.com

Cap. Soc. 1.610.000,00 € - C.F. e P.I. 03481280265 - VAT IT 03481280265 - REA TV 275359 - Reg Imp. TV 03481280265

DICHIARAZIONE DI INCORPORAZIONE / DECLARATION OF INCORPORATION annex / ERKLÄRUNG FÜR DEN EINBAU anhang / DECLARATION D'INCORPORATION annexe / DECLARAÇÃO DE INCORPORACIÓN anexo / DE INCORPORAÇÃO anexo / DEKLARACJA WBUŁOWANIA załącznik / INBOUWERKLARING bijlage IIB - 2006/42/CE

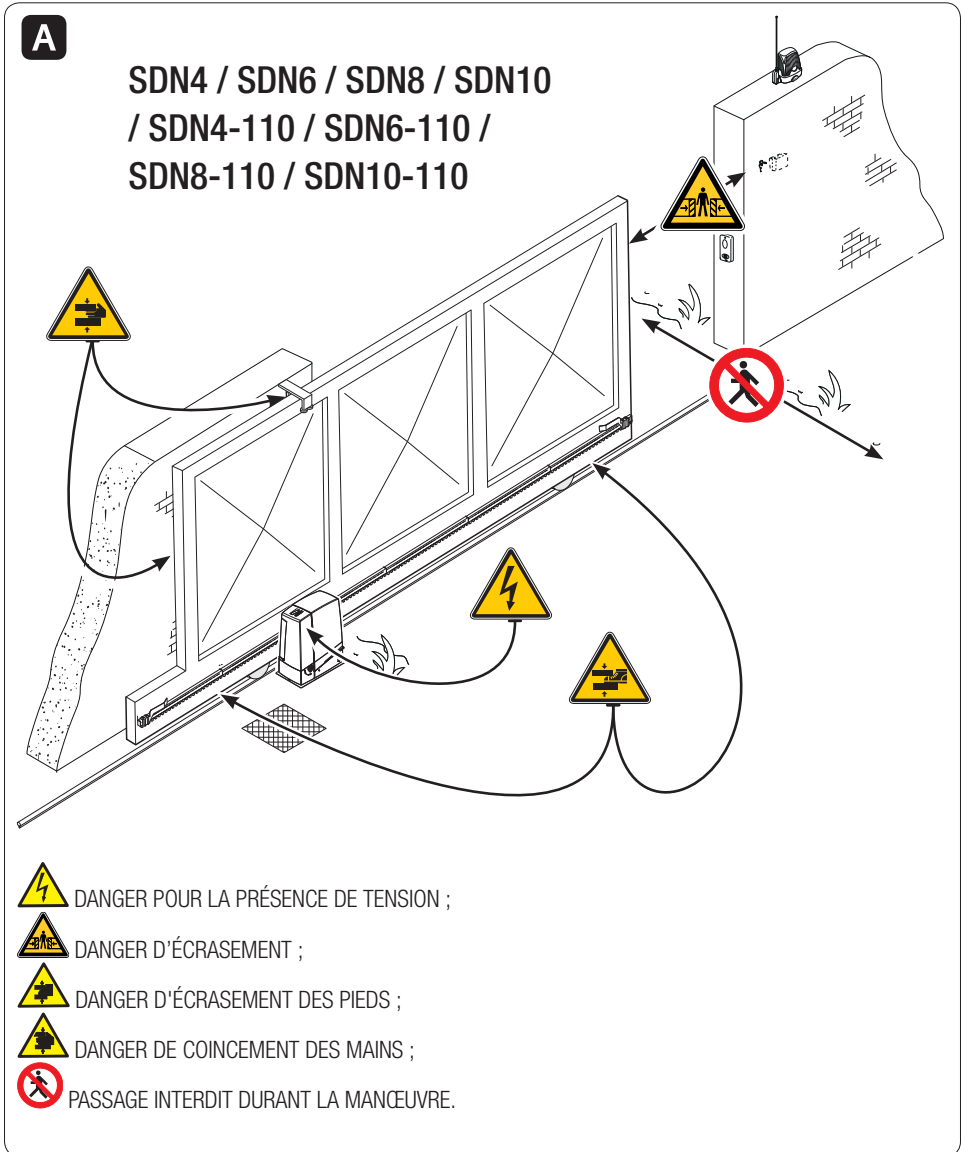
⚠ ATTENTION ! Consignes de sécurité importantes.

Respecter scrupuleusement les présentes instructions pour la sécurité des personnes.

Conserver ces instructions.

• LIRE TOUTES LES CONSIGNES DE SÉCURITÉ AVANT D'UTILISER LE PRODUIT • LE PRODUIT NE DEVRA ÊTRE DESTINÉ QU'À L'UTILISATION POUR LAQUELLE IL A ÉTÉ EXPRESSÉMENT CONÇU. TOUTE AUTRE UTILISATION EST À CONSIDÉRER COMME DANGEREUSE. CAME S.P.A. DÉCLINE TOUTE RESPONSABILITÉ EN CAS DE DOMMAGES PROVOQUÉS PAR DES UTILISATIONS IMPROPRES, INCORRECTES OU DÉRAISONNABLES • LE PRODUIT FOURNI PAR CAME S.P.A. EST UNE « QUASI-MACHINE » (TEL QU'IL EST DÉFINI CONFORMÉMENT À LA DIRECTIVE MACHINES 2006/42/CE). UNE « QUASI-MACHINE » EST, PAR DÉFINITION, UN ENSEMBLE QUI CONSTITUE PRESQUE UNE MACHINE, MAIS QUI NE PEUT ASSURER À LUI SEUL UNE APPLICATION DÉFINIE. LES QUASI-MACHINES SONT UNIQUEMENT DESTINÉES À ÊTRE INCORPORÉES OU ASSEMBLÉES À D'AUTRES MACHINES OU À D'AUTRES QUASI-MACHINES OU ÉQUIPEMENTS EN VUE DE CONSTITUER UNE MACHINE À LAQUELLE S'APPLIQUE LA DIRECTIVE 2006/42/CE. L'INSTALLATION FINALE DOIT ÊTRE CONFORME À LA DIRECTIVE EUROPÉENNE 2006/42/CE ET AUX NORMES EUROPÉENNES DE RÉFÉRENCE : EN 13241-1, EN 12453, EN 12445 ET EN 12635 • TOUTES LES OPÉRATIONS NÉCESSAIRES À LA RÉALISATION DE L'INSTALLATION NE DOIVENT ÊTRE EXÉCUTÉES QUE PAR DU PERSONNEL QUALIFIÉ • IL EST POSSIBLE DE DEMANDER À L'INSTALLATEUR QUALIFIÉ UN ÉVENTUEL APPROFONDISSEMENT DES RISQUES RÉSIDUELS ASSOCIÉS À L'INSTALLATION ET AU FONCTIONNEMENT DES DISPOSITIFS DE COMMANDE • IL EST RECOMMANDÉ DE DEMANDER ET DE CONSERVER TOUS LES MANUELS D'UTILISATION DES PRODUITS COMPOSANT LA MACHINE FINALE • IL EST INTERDIT AUX UTILISATEURS D'EXÉCUTER DES OPÉRATIONS QUI NE LEUR AURAIENT PAS ÉTÉ EXPRESSÉMENT DEMANDÉES OU QUI NE SERAIENT PAS INDICÉES DANS LES MANUELS. POUR LES RÉPARATIONS, LES RÉGLAGES ET POUR L'ENTRETIEN CURATIF, S'ADRESSER AU CENTRE D'ASSISTANCE TECHNIQUE SPÉCIALISÉ • CET APPAREIL PEUT ÊTRE UTILISÉ PAR DES ENFANTS ÂGÉS DE PLUS DE 8 ANS ET PAR DES PERSONNES AUX CAPACITÉS PHYSIQUES, SENSORIELLES OU MENTALES RÉDUITES, OU PAR DES PERSONNES DOTÉES D'UNE EXPÉRIENCE ET D'UNE CONNAISSANCE INSUFFISANTES, À CONDITION QU'ELLES SOIENT SURVEILLÉES OU QU'ELLES AIENT REÇU DES INSTRUCTIONS SUR L'UTILISATION EN TOUTE SÉCURITÉ DE L'APPAREIL ET SUR LA COMPRÉHENSION DES DANGERS Y ÉTANT LIÉS • LES ENFANTS NE DOIVENT PAS JOUER AVEC L'APPAREIL, AVEC SES COMMANDES OU AVEC LES ÉMETTEURS • SURVEILLER LES ENFANTS AFIN D'ÉVITER QU'ILS NE JOUENT AVEC L'APPAREIL ET AVEC SES DISPOSITIFS DE COMMANDE • LE NETTOYAGE ET L'ENTRETIEN DONC EST CHARGÉ L'UTILISATEUR NE DOIVENT PAS ÊTRE EFFECTUÉS PAR DES ENFANTS SANS SURVEILLANCE • CONTRÔLER FRÉQUEMMENT L'INSTALLATION POUR S'ASSURER DE L'ABSENCE DE DÉSÉQUILIBRES ET DE SIGNES D'USURE. • N'EFFECTUER DES RÉPARATIONS OU DES RÉGLAGES QUE S'ILS SONT NÉCESSAIRES. • EN CAS DE RÉPARATIONS OU DE MODIFICATIONS NÉCESSAIRES DE L'INSTALLATION, DÉBLOQUER L'AUTOMATISME ET NE L'UTILISER QU'APRÈS LE RÉTABLISSEMENT DES CONDITIONS DE SÉCURITÉ DE LA PART DU PERSONNEL QUALIFIÉ • COUPER LE COURANT ÉLECTRIQUE AVANT DE DÉBLOQUER L'AUTOMATISME POUR DES OUVERTURES MANUELLES ET AVANT TOUTE AUTRE OPÉRATION AFIN D'ÉVITER DES SITUATIONS DE DANGER. LIRE LES INSTRUCTIONS • SI LE CÂBLE D'ALIMENTATION EST ENDOMMAGÉ, SON REMPLACEMENT DOIT ÊTRE EFFECTUÉ PAR LE FABRICANT, OU PAR SON SERVICE D'ASSISTANCE TECHNIQUE AGRÉÉ, OU PAR UNE PERSONNE D'ÉMENT QUALIFIÉE AFIN DE PRÉVENIR TOUT RISQUE • FAIRE TOUJOURS TRÈS ATTENTION AUX POINTS DANGEREUX QUI DEVRONT ÊTRE SIGNALÉS PAR DES PICTOGRAMMES ET/OU DES BANDES JAUNES ET NOIRES SPÉCIFIQUES • DURANT L'UTILISATION D'UN SÉLECTEUR OU D'UNE COMMANDE EN MODALITÉ « ACTION MAINTENUE », TOUJOURS S'ASSURER DE L'ABSENCE DE TOUTE PERSONNE DANS LE RAYON D'ACTION DES PARTIES EN MOUVEMENT JUSQU'AU RELÂCHEMENT DE LA COMMANDE • IL EST INTERDIT D'ACCÉDER À DES PARTIES INTERNES PROTÉGÉES • LE DISPOSITIF ÉMET UN NIVEAU DE PRESSION SONORE ÉGAL OU INFÉRIEUR À 70 dB (A) • EN CAS DE MAUVAIS FONCTIONNEMENT OU DE DOMMAGE STRUCTUREL, INTERROMPRE TOUTE OPÉRATION ET S'ADRESSER AU PERSONNEL QUALIFIÉ • NE PAS ACTIONNER L'AUTOMATISME EN PRÉSENCE DE PERSONNES, D'ANIMAUX OU DE CHOSES DANS LA ZONE DE MOUVEMENT.

LA FIGURE INDIQUE LES PRINCIPAUX POINTS POTENTIELLEMENT DANGEREUX POUR LES PERSONNES.



DÉBRAYAGE MANUEL DU MOTORÉDUCTEUR

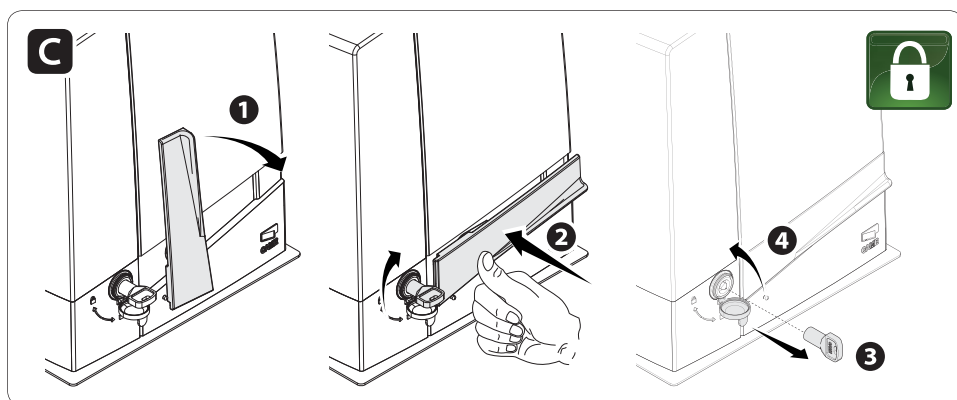
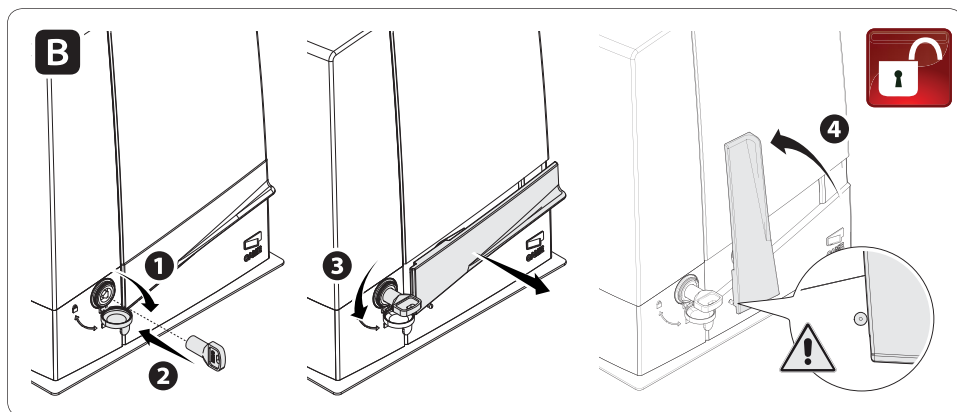
△ L'activation du débrayage manuel peut provoquer un mouvement incontrôlé du portail à cause d'anomalies mécaniques ou d'un déséquilibre.

DÉBRAYAGE (figure)

- Introduire la clé et la tourner dans le sens anti-horaire.
- Tirer et actionner le levier de déblocage.

EMBRAYAGE (figure)

Pour embrayer de nouveau l'automatisme, baisser le levier, le remettre en place et tourner la clé en sens horaire.



⚠ METTRE L'AUTOMATISME HORS TENSION DURANT LES OPÉRATIONS DE NETTOYAGE, D'ENTRETIEN ET DE REMPLACEMENT DES COMPOSANTS (À L'EXCLUSION DU POINT B).

Il faut effectuer, au moins tous les 6 mois, de simples interventions d'entretien de routine.

⚠ Avoir soin d'effectuer cette opération hors de la zone de manœuvre de la lisse.

A - Nettoyer les verres des photocellules à l'aide d'un chiffon légèrement humidifié d'eau. Ne pas utiliser de solvants ni d'autres produits chimiques.

B - S'assurer du bon fonctionnement des photocellules en interposant un objet entre elles durant l'actionnement de l'automatisme : les photocellules fonctionnent correctement en cas d'inversion ou de blocage de la manœuvre.

C - S'assurer de l'absence de tout obstacle pouvant compromettre le fonctionnement normal de l'automatisme (ex. : végétation dans le rayon d'action des photocellules ou bien modifications/défaillances structurelles du portail).

En cas de réparations, de modifications de l'installation, etc., s'adresser à du personnel qualifié et noter les interventions.

CE QU'IL FAUT FAIRE

PROBLÈMES	CAUSES POSSIBLES	REMÈDES POSSIBLES
Le portail ne s'ouvre pas et ne se ferme pas	<ul style="list-style-type: none"> • Absence d'alimentation • Le motoréducteur est débloqué • L'émetteur émet un signal faible ou inexistant • Boutons ou sélecteurs de commande coincés 	<ul style="list-style-type: none"> • Contrôler l'alimentation secteur • Bloquer le motoréducteur • Remplacer les piles • Contrôler le bon état des dispositifs et/ou des câbles électriques
Le portail s'ouvre mais ne se ferme pas	<ul style="list-style-type: none"> • Les photocellules sont activées 	<ul style="list-style-type: none"> • S'assurer de l'absence de tout obstacle dans le rayon d'action des photocellules

⚠ S'il est impossible de résoudre le problème en suivant les indications fournies dans le tableau ou en cas d'anomalies, mauvais fonctionnements, bruit, vibrations suspectes ou comportements imprévus de l'installation, s'adresser au personnel qualifié.

ATTENTION ! Consignes de sécurité importantes.

Suivre toutes les instructions étant donné qu'une installation incorrecte peut provoquer de graves lésions.




Avant toute opération, lire également les instructions générales réservées à l'utilisateur.

CE PRODUIT NE DEVRA ÊTRE DESTINÉ QU'À L'UTILISATION POUR LAQUELLE IL A ÉTÉ EXPRESSÉMENT CONÇU. TOUTE AUTRE UTILISATION EST À CONSIDÉRER COMME DANGEREUSE. CAME S.P.A. DÉCLINE TOUTE RESPONSABILITÉ EN CAS DE DOMMAGES PROVOQUÉS PAR DES UTILISATIONS IMPROPRES, INCORRECTES OU DÉRAISONNABLES. • LE PRODUIT DONT IL EST QUESTION DANS CE MANUEL EST DÉFINI, CONFORMÉMENT À LA DIRECTIVE MACHINES 2006/42/CE, COMME UNE « QUASI-MACHINE ». UNE « QUASI-MACHINE » EST, PAR DÉFINITION, UN ENSEMBLE QUI CONSTITUE PRESQUE UNE MACHINE, MAIS QUI NE PEUT ASSURER À LUI SEUL UNE APPLICATION DÉFINIE. LES QUASI-MACHINES SONT UNIQUEMENT DESTINÉES À ÊTRE INCORPORÉES OU ASSEMBLÉES À D'AUTRES MACHINES OU À D'AUTRES QUASI-MACHINES OU ÉQUIPEMENTS EN VUE DE CONSTITUER UNE MACHINE À LAQUELLE S'APPLIQUE LA DIRECTIVE 2006/42/CE. L'INSTALLATION FINALE DOIT ÊTRE CONFORME À LA DIRECTIVE EUROPÉENNE 2006/42/CE ET AUX NORMES EUROPÉENNES DE RÉFÉRENCE : EN 13241-1, EN 12453, EN 12445 ET EN 12635. POUR CES MOTIFS, TOUTES LES OPÉRATIONS INDIQUÉES DANS CE MANUEL NE DOIVENT ÊTRE EXÉCUTÉES QUE PAR DU PERSONNEL QUALIFIÉ

- LE PRODUCTEUR DÉCLINE TOUTE RESPONSABILITÉ EN CAS D'UTILISATION DE PRODUITS NON ORIGINAUX, CE QUI IMPLIQUE EN OUTRE L'ANNULATION DE LA GARANTIE
- CONSERVER CE MANUEL DANS LE DOSSIER TECHNIQUE AVEC LES MANUELS DES AUTRES DISPOSITIFS UTILISÉS POUR LA RÉALISATION DU SYSTÈME D'AUTOMATISME
- S'ASSURER QUE LA TEMPÉRATURE DU LIEU D'INSTALLATION CORRESPOND À CELLE INDIQUÉE SUR L'AUTOMATISME
- LA POSITION DES CÂBLES, LA POSE, LA CONNEXION ET L'ESSAI DOIVENT ÊTRE RÉALISÉS SELON LES RÈGLES DE L'ART ET CONFORMÉMENT AUX NORMES ET LOIS EN VIGUEUR
- SI LE CÂBLE D'ALIMENTATION EST ENDOMMAGÉ, SON REMPLACEMENT DOIT ÊTRE EFFECTUÉ PAR LE FABRICANT, OU PAR SON SERVICE D'ASSISTANCE TECHNIQUE AGRÉÉ, OU PAR UNE PERSONNE DUMENT QUALIFIÉE AFIN DE PRÉVENIR TOUT RISQUE
- S'ASSURER, DURANT TOUTES LES PHASES D'INSTALLATION, QUE L'AUTOMATISME EST BIEN HORS TENSION
- L'AUTOMATISME PEUT ÊTRE UTILISÉ SUR UN PORTAIL INTÉGRANT UN PORTILLON UNIQUEMENT S'IL PEUT ÊTRE ACTIONNÉ AVEC LE PORTILLON EN POSITION DE SÉCURITÉ
- S'ASSURER QUE L'ACTIONNEMENT DU PORTAIL NE PROVOQUE AUCUN COINCÈMENT AVEC LES PARTIES FIXES PRÉSENTES TOUT AUTOUR
- AVANT D'INSTALLER L'AUTOMATISME, S'ASSURER DES BONNES CONDITIONS MÉCANIQUES DU PORTAIL, CONTRÔLER QU'IL EST BIEN ÉQUILIBRÉ ET QU'IL SE FERME CORRECTEMENT : EN CAS D'ÉVALUATION NÉGATIVE, NE PROCÉDER À L'INSTALLATION QU'APRÈS AVOIR EFFECTUÉ LA MISE EN SÉCURITÉ CONFORME
- CONTRÔLER QUE LE PORTAIL EST STABLE, QU'IL S'OUVRE ET SE FERME CORRECTEMENT ET QUE LES ROUES SONT EN BON ÉTAT ET BIEN LUBRIFIÉES.
- CONTRÔLER QUE LE RAIL EST SOLIDEMENT FIXÉ AU SOL, ENTIÈREMENT EN SURFACE ET QU'IL NE PRÉSENTE AUCUNE IRÉGULARITÉ POUVANT EMPÊCHER LE MOUVEMENT DU PORTAIL
- CONTRÔLER QUE LES RAILS DE GUIDAGE SUPÉRIEURS NE PROVOQUENT AUCUN FROTTEMENT
- S'ASSURER DE LA PRÉSENCE D'UN FIN DE COURSE D'OUVREMENT ET DE FERMETURE
- INSTALLER L'AUTOMATISME SUR UNE SURFACE RÉSISTANTE ET À L'ABRI DES CHOCs
- S'ASSURER EN OUTRE DE LA PRÉSENCE DE BUTÉES MÉCANIQUES APPROPRIÉES
- EN CAS D'INSTALLATION DE L'AUTOMATISME À UNE HAUTEUR INFÉRIEURE À 2,5 M PAR RAPPORT AU SOL OU PAR RAPPORT À UN AUTRE NIVEAU D'ACCÈS, ÉVALUER LA NÉCESSITÉ D'ÉVENTUELS DISPOSITIFS DE PROTECTION ET/OU D'AVERTISSEMENT
- NE PAS INSTALLER L'AUTOMATISME DANS LE SENS INVERSE OU SUR DES ÉLÉMENTS QUI POURRAIENT SE PLIER SOUS SON POIDS. SI NÉCESSAIRE, RENFORCER LES POINTS DE FIXATION
- NE PAS INSTALLER L'AUTOMATISME SUR DES VANTAUX NON POSITIONNÉS SUR UNE SURFACE PLANE
- S'ASSURER QUE LES ÉVENTUELS DISPOSITIFS D'ARROSAGE DE LA PELOUSE NE PEUVENT PAS MOUILLER L'AUTOMATISME DE BAS EN HAUT
- LES ÉVENTUELS RISQUES RÉSIDUELS DOIVENT ÊTRE SIGNALÉS À L'UTILISATEUR FINAL PAR LE BIAS DE PICTOGRAMMES SPÉCIFIQUES BIEN EN VUE QU'IL FAUDRA LUI EXPLIQUER
- DÉLIMITER SOIGNEUSEMENT LA ZONE AFIN D'EN ÉVITER L'ACCÈS AUX PERSONNES NON AUTORISÉES, NOTAMMENT AUX MINEURS ET AUX ENFANTS
- LES SIGNAUX D'AVERTISSEMENT (EX. : PLAQUETTE DU PORTAIL) DOIVENT ÊTRE APPLIQUÉS DANS DES ENDROITS SPÉCIFIQUES ET BIEN EN VUE
- ADOPTER DES MESURES DE PROTECTION CONTRE TOUT DANGER MÉCANIQUE LIÉ À LA PRÉSENCE DE PERSONNES DANS LE RAYON D'ACTION DE L'APPAREIL (EX. : ÉVITER L'ÉCRASEMENT DES DOIGTS ENTRE LA CRÉMAILLÈRE ET LE PIGNON)
- LES CÂBLES ÉLECTRIQUES DOIVENT PASSER À TRAVERS LES PASSE-CÂBLES ET NE DOIVENT PAS ENTRER EN CONTACT AVEC DES PARTIES POUVANT DEVENIR CHAUDES DURANT L'UTILISATION (MOTEUR, TRANSFORMATEUR, ETC.)
- PRÉVOIR SUR LE RÉSEAU D'ALIMENTATION, CONFORMÉMENT AUX RÈGLES D'INSTALLATION, UN DISPOSITIF DE DÉCONNEXION OMNIPOLAIRE SPÉCIFIQUE POUR LE SECTIONNEMENT TOTAL EN CAS DE SURTENSION CATÉGORIE III
- TOUTS LES DISPOSITIFS DE COMMANDE ET DE CONTRÔLE DOIVENT ÊTRE INSTALLÉS À AU MOINS 1,85 M DU PÉRIMÈTRE DE LA ZONE D'ACTIONNEMENT DU PORTAIL PIÉTONS, OU BIEN EN DES POINTS INACCESSIBLES DE L'EXTÉRIEUR À TRAVERS LE PORTAIL
- TOUTS LES INTERRUPTEURS EN MODALITÉ « ACTION MAINTENUE » DOIVENT ÊTRE POSITIONNÉS À L'ÉCART DES PARTIES EN MOUVEMENT MAIS DANS DES ENDROITS PERMETTANT DE BIEN VOIR LES VAN-

TAUX EN MOUVEMENT AINSI QUE LES ZONES DE PASSAGE ET LES SORTIES DE VÉHICULES • À DÉFAUT D'ACTIONNEMENT PAR BADGE, LES DISPOSITIFS DE COMMANDE DOIVENT EN OUTRE ÊTRE INSTALLÉS À UNE HAUTEUR MINIMUM DE 1,5 M ET ÊTRE INACCESSIBLES AU PUBLIC • POUR PASSER LE TEST DES FORCES D'IMPACT, UTILISER UN BORD SENSIBLE APPROPRIÉ, CORRECTEMENT INSTALLÉ ET EFFECTUER LES RÉGLAGES NÉCESSAIRES • AVANT DE LIVRER L'INSTALLATION À L'UTILISATEUR, EN CONTRÔLER LA CONFORMITÉ À LA DIRECTIVE MACHINES 2006/42/CE. S'ASSURER QUE L'AUTOMATISME A BIEN ÉTÉ RÉGLÉ COMME IL FAUT ET QUE LES DISPOSITIFS DE SÉCURITÉ, DE PROTECTION ET DE DÉBRAYAGE MANUEL FONCTIONNENT CORRECTEMENT • APPLIQUER UNE ÉTIQUETTE DURABLE, PRÈS DE L'ÉLÉMENT D'ACTIONNEMENT, INDIQUANT LE MODE D'EMPLOI DU MÉCANISME DE DÉBRAYAGE MANUEL • IL EST RECOMMANDÉ DE REMETTRE À L'UTILISATEUR FINAL TOUS LES MANUELS D'UTILISATION DES PRODUITS COMPOSANT LA MACHINE FINALE. LA FIGURE (PAGE 4) INDIQUENT LES PRINCIPAUX POINTS POTENTIELLEMENT DANGEREUX POUR LES PERSONNES.

LÉGENDE

-  Ce symbole indique des parties à lire attentivement.
-  Ce symbole indique des parties concernant la sécurité.
-  Ce symbole indique ce qui doit être communiqué à l'utilisateur.

Les dimensions sont exprimées en millimètres, sauf indication contraire.

DESCRIPTION

Automatisme avec carte électronique, dispositif de contrôle du mouvement et détection de l'obstacle et butées de fin de course mécaniques, pour portails coulissants jusqu'à 1000 kg et 20 m de long.

UTILISATION PRÉVUE

L'automatisme a été conçu pour motoriser des portails coulissants à usage résidentiel ou collectif.

 Toute installation et toute utilisation autres que celles qui sont indiquées dans ce manuel sont interdites.

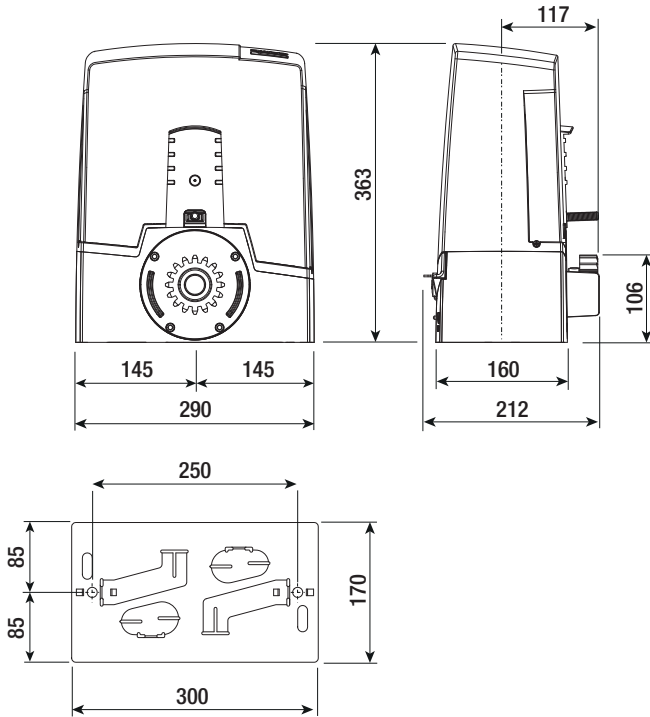
LIMITES D'UTILISATION

Type	SDN4 SDN4-110	SDN6 SDN6-110	SDN8 SDN8-110	SDN10 SDN10-110
Longueur max. vantail (m)	14	18	20	20
Poids max. vantail (Kg)	400	600	800	1000
Module pignon	4	4	4	4

DONNÉES TECHNIQUES

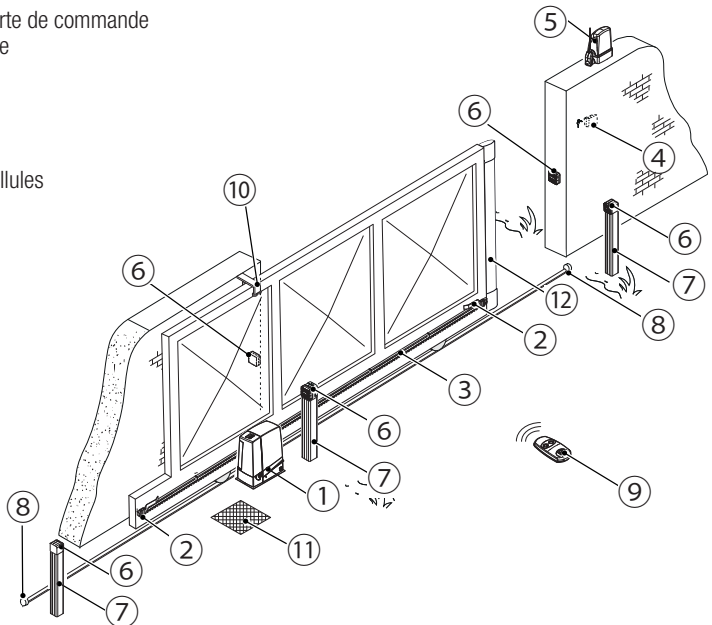
Type	SDN4 SDN4-110	SDN6 SDN6-110	SDN8 SDN8-110	SDN10 SDN10-110
Degré de protection (IP)	44			
Alimentation (V - 50/60 Hz)	110 / 230 AC			
Alimentation moteur (V)	24 DC			
Consommation en mode veille (W)	5,5			
Consommation en mode veille avec module RGP1 (W)	0,5			
Puissance max. (W)	170	270	400	
Intermittence/Fonctionnement	SERVICE INTENSIF			
Température de fonctionnement (°C)	-20 à +55			
Poussée (N)	350	600	800	1000
Vitesse de manœuvre (m/min)	12		11	
Poids (Kg)	10	10,5	11,5	11,7

DIMENSIONS (MM)



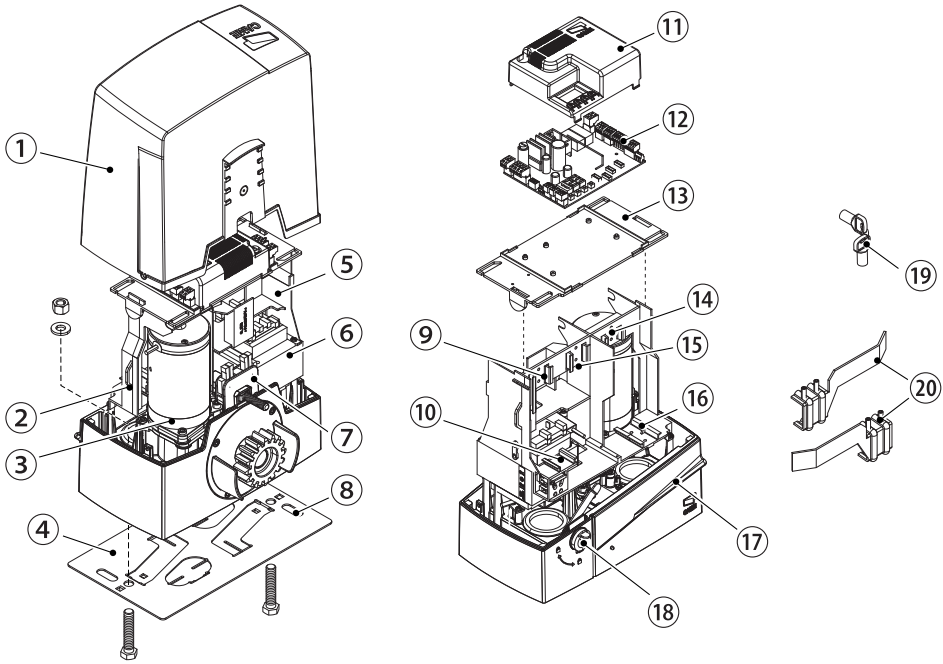
INSTALLATION STANDARD

1. Motoréducteur avec carte de commande
2. Ailettes de fin de course
3. Crémaillère
4. Sélecteur
5. Clignotant
6. Photocellules
7. Colonnes pour photocellules
8. Butée d'arrêt
9. Émetteur
10. Patins de guidage
11. Boîtier de dérivation
12. Bord sensible



DESCRIPTION DES PARTIES

1. Couverture
2. Support pour cartes
3. Motoréducteur
4. Plaque de fixation
5. Logement pour 2 batteries de secours
6. Transformateur
7. Fin de course mécanique
8. Orifice de passage du câble de déblocage
9. Logement pour module RGP1
10. Logement pour thermostat avec cartouche chauffante
11. Couverture de protection de la carte
12. Carte électronique
13. Support carte électronique
14. Logement pour chargeur de batteries RLB
15. Logement pour module UR042
16. Logement pour capteurs SMA et RGSM001
17. Levier de déblocage
18. Serrure
19. Clé de déblocage
20. Ailettes de fin de course



INSTRUCTIONS GÉNÉRALES POUR L'INSTALLATION

△ L'installation doit être effectuée par du personnel qualifié et dans le plein respect des normes en vigueur.

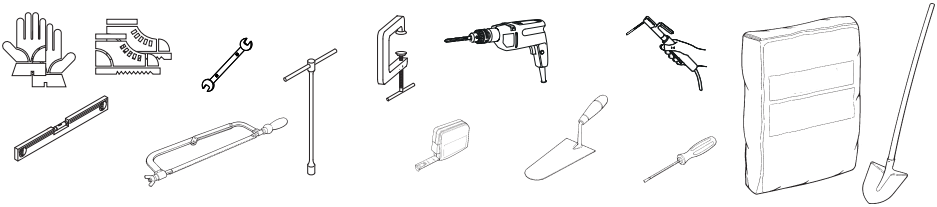
CONTRÔLES PRÉLIMINAIRES

△ Avant d'installer l'automatisme, il faut :

- contrôler que les patins de guidage supérieurs ne provoquent aucun frottement ;
- s'assurer de la présence d'une butée d'arrêt mécanique aussi bien à l'ouverture qu'à la fermeture ;
- s'assurer que le point de fixation du motoréducteur est à l'abri de tout choc et que la surface de fixation est bien solide ;
- prévoir des tuyaux et des conduites pour le passage des câbles électriques afin de les protéger contre la détérioration mécanique ;

OUTILS ET MATÉRIEL

S'assurer de disposer de tous les instruments et de tout le matériel nécessaire pour effectuer l'installation en toute sécurité et conformément aux normes en vigueur. La figure illustre quelques exemples d'outils utiles à l'installateur.



TYPE ET SECTION MINIMALE DES CÂBLES

Connexion	longueur câble	
	< 20 m	20 < 30 m
Alimentation carte électronique 230 VAC (1P+N+PE)	3G x 1,5 mm ²	3G x 2,5 mm ²
Dispositifs de signalisation	2 x 0,5 mm ²	
Dispositifs de commande	2 x 0,5 mm ²	
Dispositifs de sécurité (photocellules)	(TX = 2 x 0,5 mm ²)	
	(RX = 2 x 0,5 mm ²)	

☞ En cas d'alimentation en 230 V et d'une utilisation en extérieur, adopter des câbles H05RN-F conformes à la norme 60245 IEC 57 (IEC) ; en intérieur, utiliser par contre des câbles H05VV-F conformes à la norme 60227 IEC 53 (IEC). Pour les alimentations jusqu'à 48 V, il est possible d'utiliser des câbles FROR 20-22 II conformes à la norme EN 50267-2-1 (CEI).

☞ Pour la connexion de l'antenne, utiliser un câble RG58 (jusqu'à 5 m).

☞ Pour la connexion vis-à-vis et CRP, utiliser un câble UTP CAT5 (jusqu'à 1000 m).

☞ Si la longueur des câbles ne correspond pas aux valeurs indiquées dans le tableau, déterminer la section des câbles en fonction de l'absorption effective des dispositifs connectés et selon les prescriptions de la norme CEI EN 60204-1.

☞ Pour les connexions prévoyant plusieurs charges sur la même ligne (séquentielles), les dimensions indiquées dans le tableau doivent être réévaluées en fonction des absorptions et des distances effectives. Pour les connexions de produits non indiqués dans ce manuel, considérer comme valable la documentation jointe à ces derniers.

INSTALLATION

△ Les illustrations suivantes ne sont que des exemples étant donné que l'espace pour la fixation de l'automatisme et des accessoires varie en fonction de la zone d'installation. C'est donc l'installateur qui doit choisir la solution la plus indiquée.

POSE DES GAINES ANNELÉES

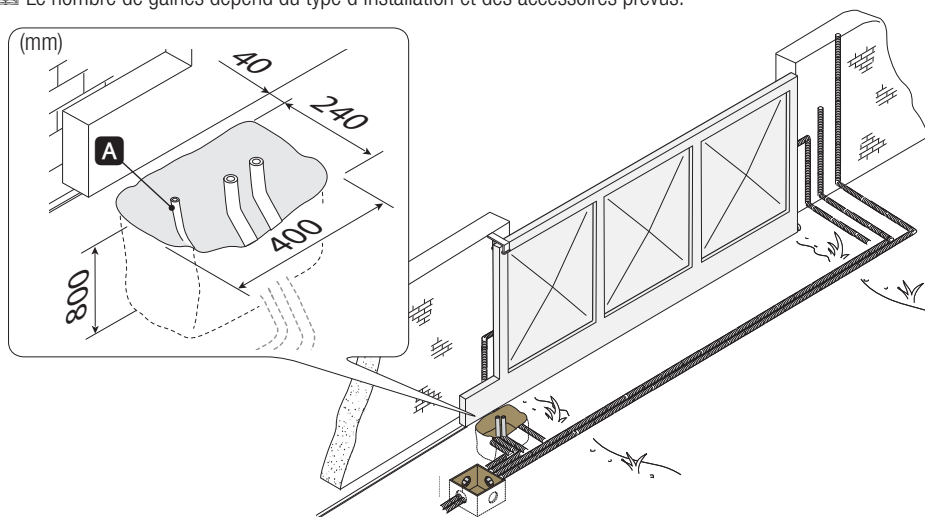
Creuser la fosse pour le coffrage.

Préparer les gaines annelées pour les raccordements issus du boîtier de dérivation.

Il est conseillé de prévoir un tuyau annelé Ø 40 mm pour la connexion du motoréducteur et des tuyaux Ø 25 mm pour les accessoires.

Prévoir un tuyau de Ø 20 mm pour l'éventuel passage du câble de déblocage de l'extérieur.

📖 Le nombre de gaines dépend du type d'installation et des accessoires prévus.

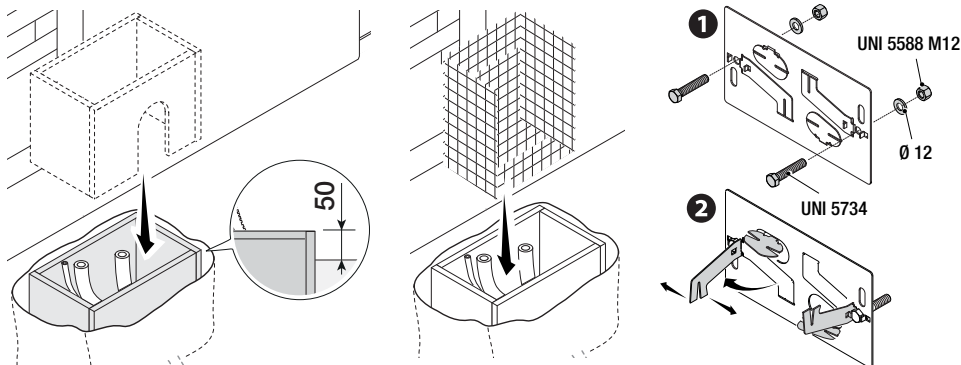


POSE DE LA PLAQUE DE FIXATION

Préparer un coffrage plus grand que la plaque de fixation et l'introduire dans le trou. Le coffrage doit dépasser de 50 mm du sol.

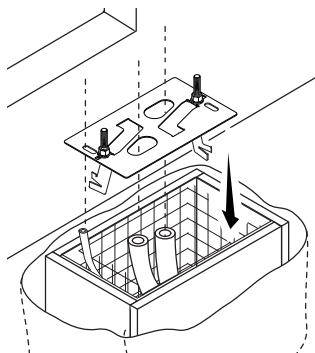
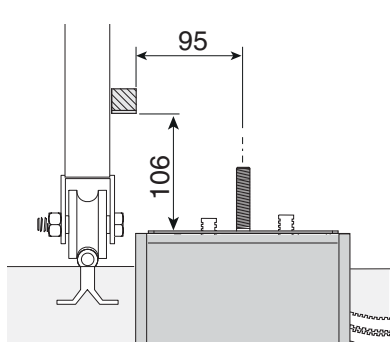
Insérer une grille en fer dans la tourelle pour armer le ciment.

Introduire les vis dans la plaque de fixation et les bloquer à l'aide des rondelles et des écrous. Extraire les agrafes préformées à l'aide d'un tournevis ou d'une pince.



En présence de la crémaillère, positionner la plaque de fixation en respectant les dimensions indiquées sur le dessin.

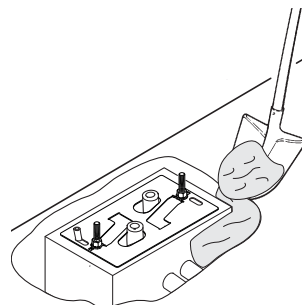
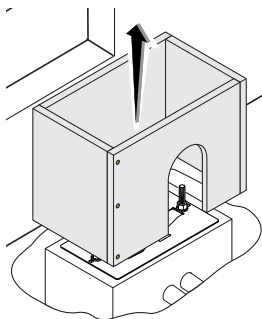
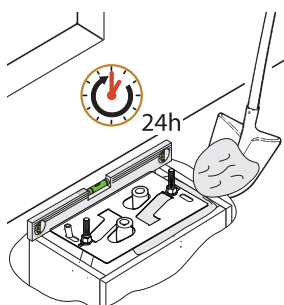
Attention ! Les tuyaux doivent passer à travers les trous prévus.



Remplir le coffrage de ciment, la plaque doit être parfaitement nivelée et avec le filet des vis totalement en surface.

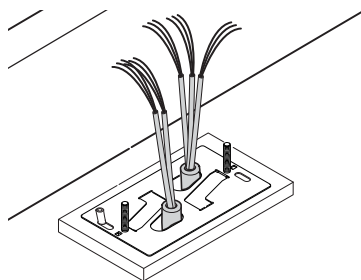
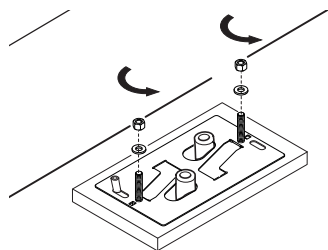
Attendre que le tout se solidifie pendant au moins 24 heures.

Enlever le coffrage et remplir de terre le trou autour du bloc de ciment.



Enlever les écrous et les rondelles des vis.

Introduire les câbles électriques dans les gaines jusqu'à ce qu'ils sortent d'environ 600 mm.

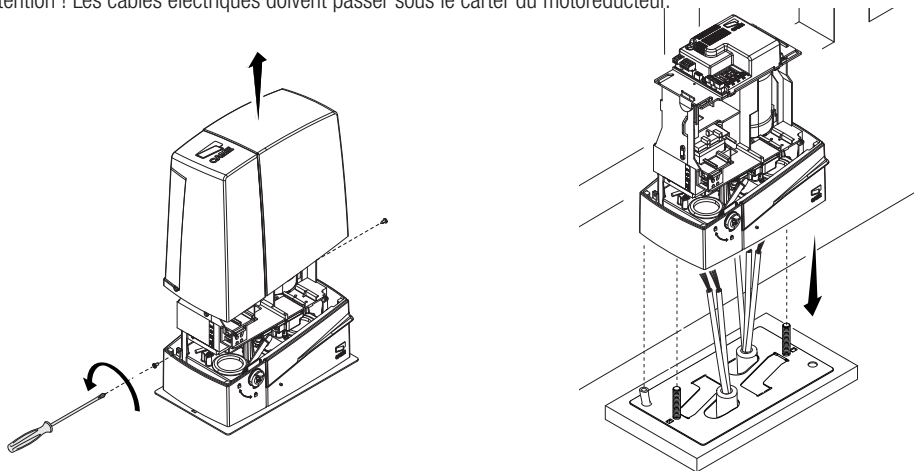


PRÉPARATION DU MOTORÉDUCTEUR

Enlever le couvercle du motoréducteur en dévissant les vis latérales.

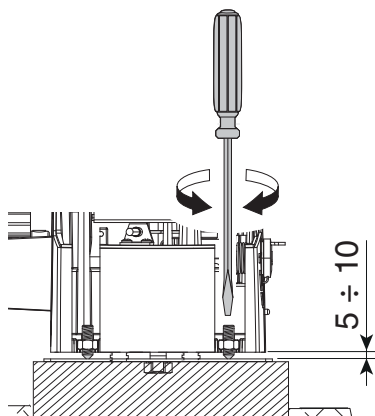
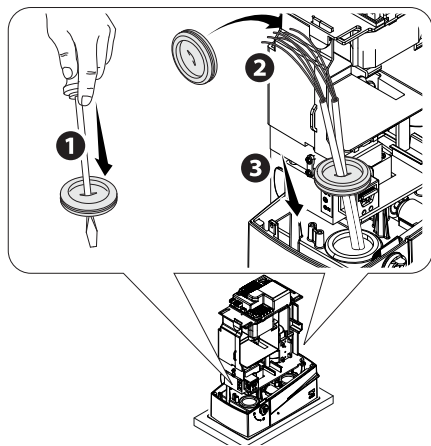
Positionner le motoréducteur sur la plaque de fixation.

Attention ! Les câbles électriques doivent passer sous le carter du motoréducteur.



Percer le passe-câble, y faire passer les câbles et l'installer dans son logement.

Soulever le motoréducteur de 5 à 10 mm de la plaque en intervenant sur les pieds filetés afin de permettre, par la suite, les éventuels réglages entre pignon et crémaillère.

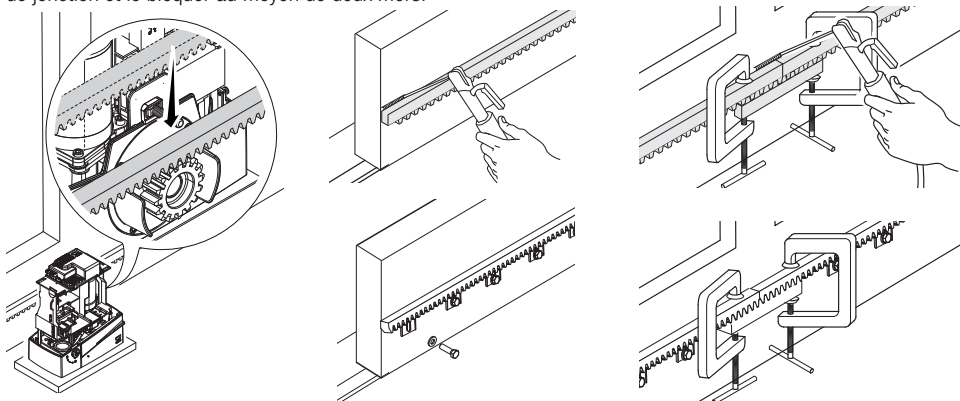


FIXATION DE LA CRÉMAILLÈRE

Si la crémaillère existe déjà, régler directement la distance d'accouplement pignon-crémaillère ou bien effectuer la fixation :

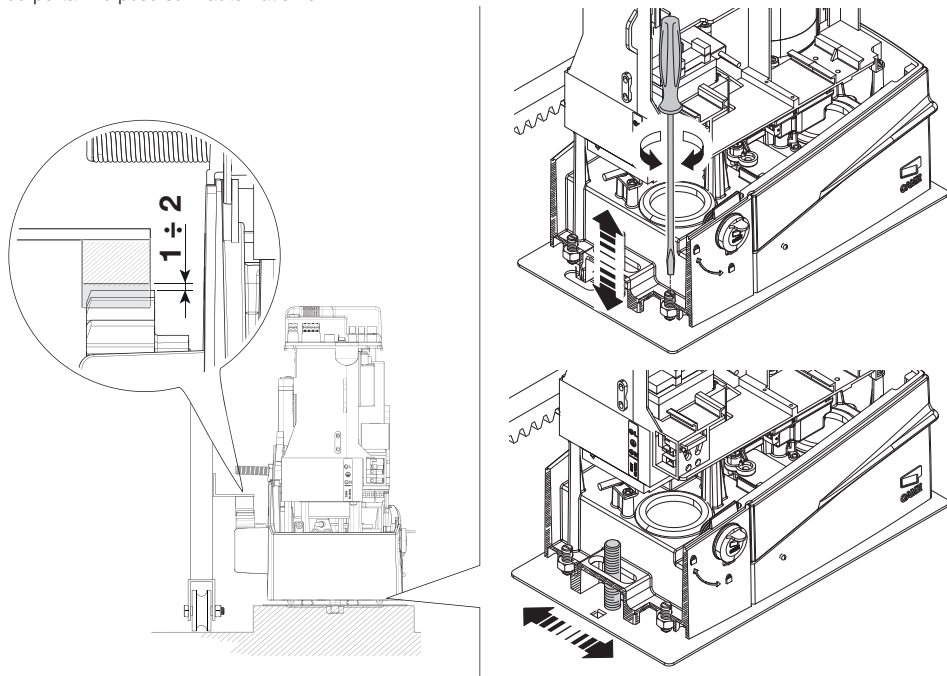
- débloquer le motoréducteur (voir paragraphe DÉBLOCAGE DU MOTORÉDUCTEUR) ;
- poser la crémaillère sur le pignon du motoréducteur ;
- souder ou fixer la crémaillère au portail sur toute sa longueur.

Pour l'assemblage des modules de la crémaillère, positionner un morceau de rebut de cette dernière sous le point de jonction et le bloquer au moyen de deux mors.



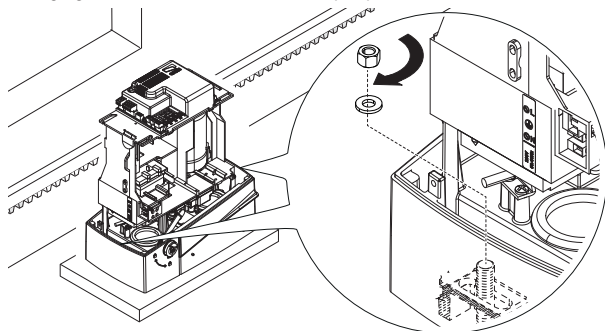
RÉGLAGE DE L'ACCOUPLMENT PIGNON-CRÉMAILLÈRE

Ouvrir et fermer le portail manuellement et régler la distance de l'accouplement pignon-crémaillère à l'aide des pieds filetés (réglage vertical) et des fentes (réglage horizontal). Ces opérations permettent d'éviter que le poids du portail ne pèse sur l'automatisme.



FIXATION DU MOTORÉDUCTEUR

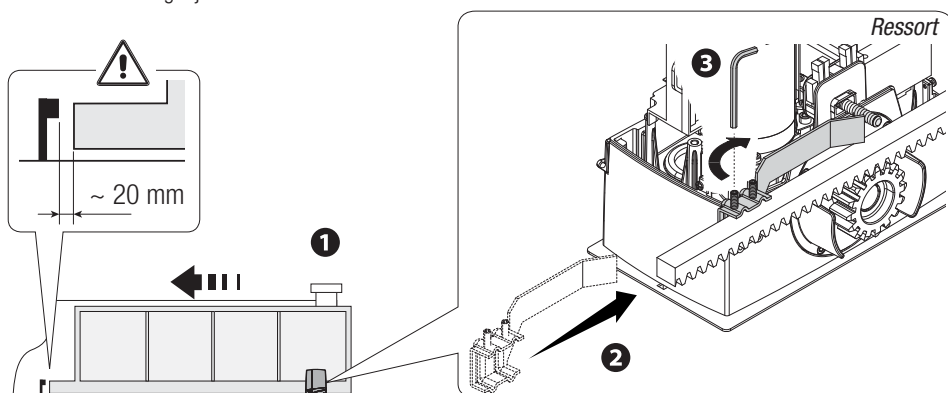
Au terme du réglage, fixer le motoréducteur à la plaque à l'aide des rondelles et des écrous.



DÉTERMINATION DES POINTS DE FIN DE COURSE

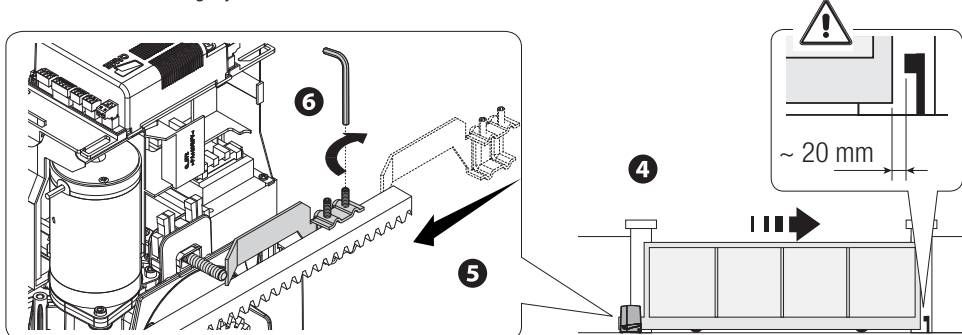
En phase d'ouverture :

- ouvrir le portail **1** ;
- enfiler l'ailette de fin de course d'ouverture sur la crémaillère jusqu'au déclat du micro-interrupteur (ressort) et la fixer à l'aide des goujons **2 3**.



En phase de fermeture :

- fermer le portail **4** ;
- enfiler l'ailette de fin de course de fermeture sur la crémaillère jusqu'au déclat du micro-interrupteur (ressort) et la fixer à l'aide des goujons **5 6**.



BRANCHEMENTS ÉLECTRIQUES ET PROGRAMMATION

⚠ Attention ! Avant d'intervenir sur l'armoire de commande, mettre hors tension et déconnecter les éventuelles batteries.

Alimentation de la carte électronique et des dispositifs de commande : 24 VAC/DC.

Les fonctions sur les contacts d'entrée et de sortie, les réglages des temps et la gestion des utilisateurs sont configurés et visualisés sur l'afficheur de la carte électronique.

Toutes les connexions sont protégées par des fusibles rapides.

Fusibles

ZN7

LINE - Ligne

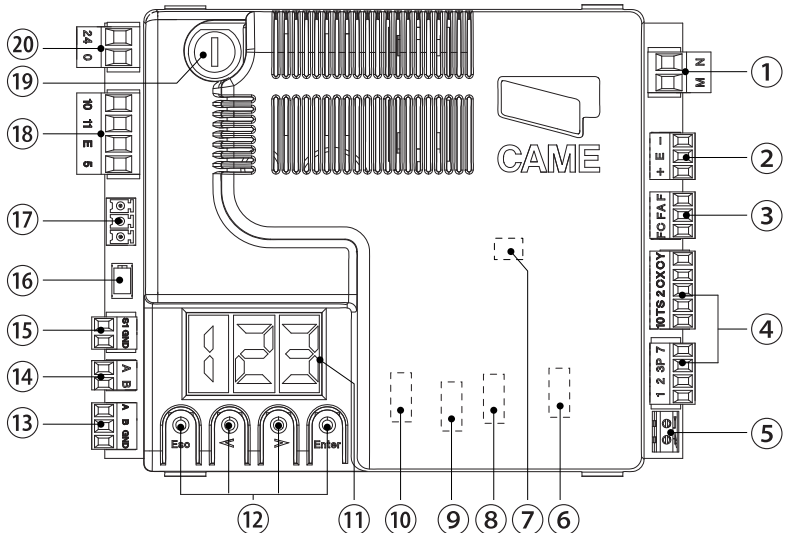
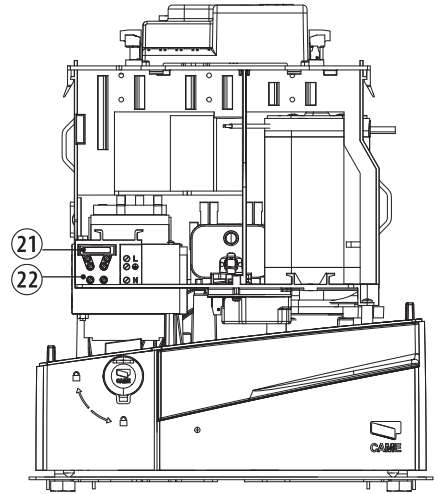
1,6 A-F (230 V) / 3,15 A-F (110 V)

ACCESSORIES - Accessoires

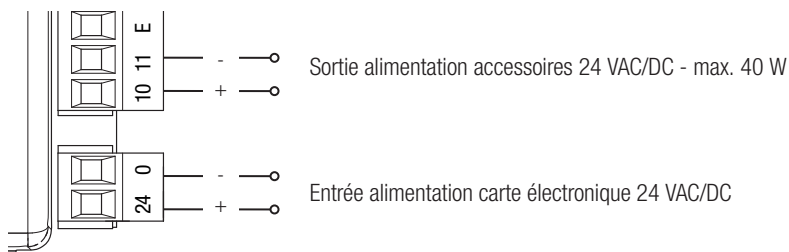
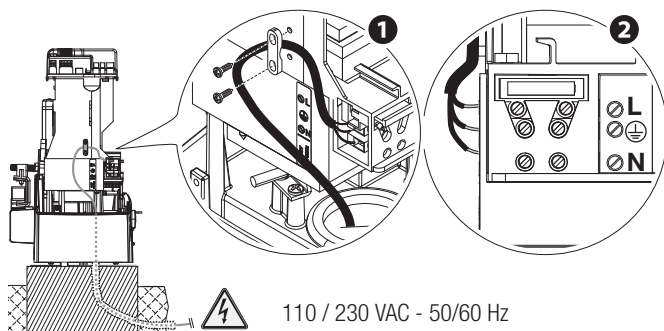
2 A-F

DESCRIPTION DES PARTIES

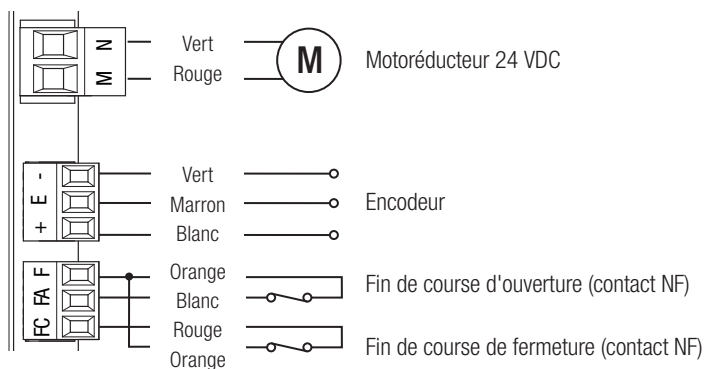
1. Bornier pour motoréducteur
2. Borniers pour encodeur
3. Borniers pour fin de course
4. Borniers pour dispositifs de commande et de sécurité
5. Bornier pour antenne
6. Connecteur pour carte AF
7. Connecteur pour carte Memory Roll
8. Connecteur pour carte R700/R800
9. Connecteur pour carte RSE
10. Connecteur pour carte RIO-CONN
11. Afficheur
12. Boutons de programmation
13. Bornier pour connexion vis-à-vis ou CRP
14. Bornier pour sélecteur transpondeur
15. Connecteur pour module GSM
16. Bornier pour module RGP1
17. Bornier pour dispositifs de signalisation
18. Fusible accessoires
19. Bornier pour l'alimentation de la carte électronique
20. Fusible de ligne
21. Bornier
22. Bornier



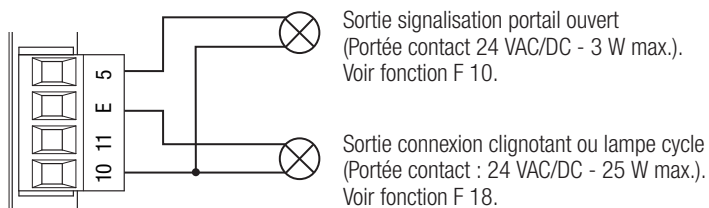
ALIMENTATION



CONNEXION PAR DÉFAUT

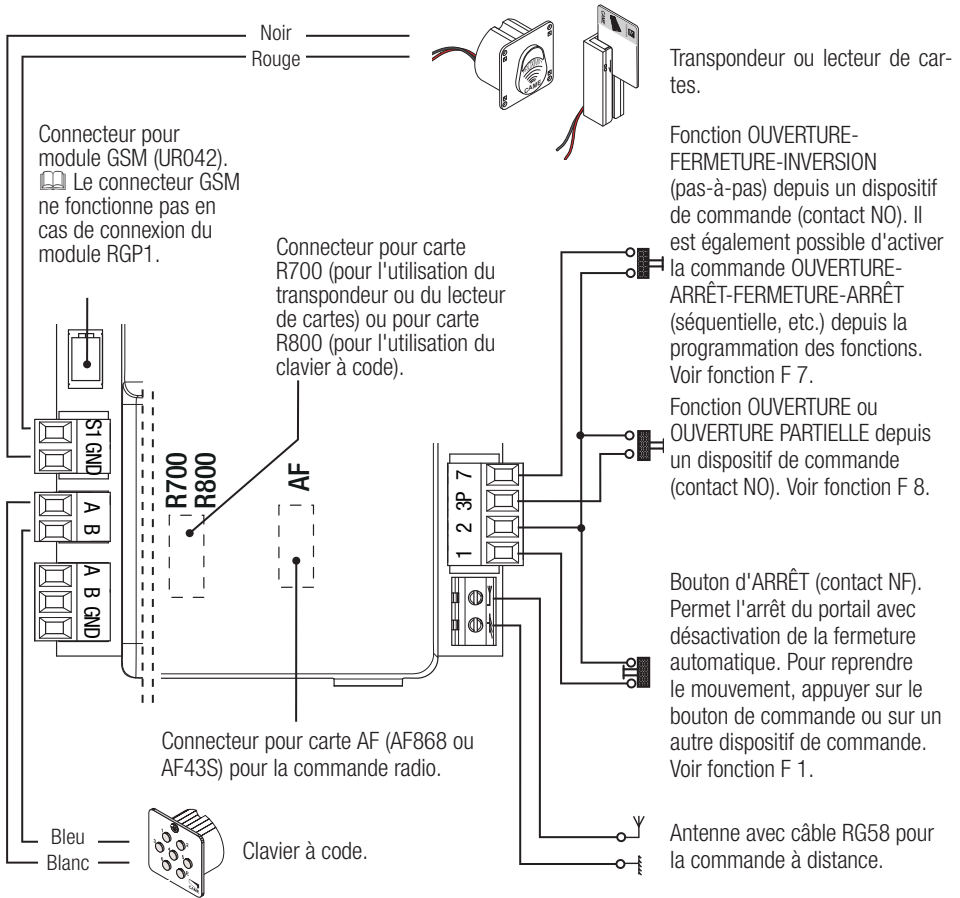


DISPOSITIFS DE SIGNALISATION

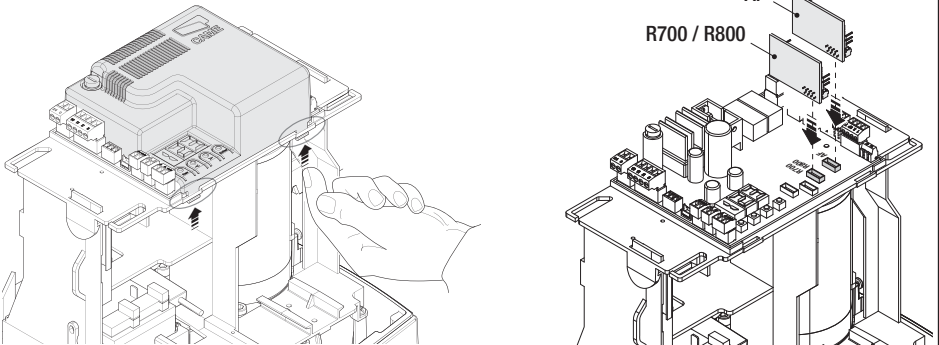


DISPOSITIFS DE COMMANDE

ATTENTION ! Avant l'insertion d'une carte enfichable (ex. : AF, R800), il est OBLIGATOIRE DE METTRE HORS TENSION et de déconnecter les éventuelles batteries.



Soulever le volet de la carte pour pouvoir insérer les cartes enfichables dans les connecteurs dédiés.



DISPOSITIFS DE SÉCURITÉ

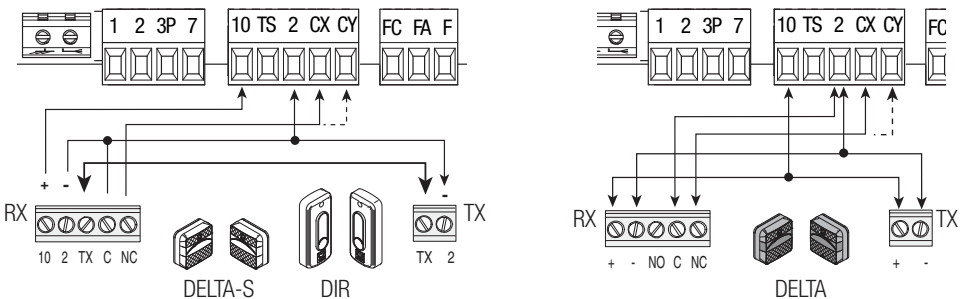
Photocellules

Configurer le contact CX ou CY (NF), entrée pour dispositifs de sécurité type photocellules.

Voir fonctions entrée CX (Fonction F2) ou CY (Fonction F3) en :

- C1 réouverture durant la fermeture. Durant la phase de fermeture du portail, l'ouverture du contact provoque l'inversion du mouvement jusqu'à ouverture totale du portail ;
- C2 refermeture durant l'ouverture. Durant la phase d'ouverture du portail, l'ouverture du contact provoque l'inversion du mouvement jusqu'à fermeture totale du portail ;
- C3 arrêt partiel. Arrêt du portail en mouvement avec fermeture automatique (si la fonction de fermeture automatique a été activée) ;
- C4 attente obstacle. Arrêt du portail en mouvement avec reprise du mouvement après élimination de l'obstacle.

📖 En cas de non utilisation des contacts CX et CY, les désactiver durant la phase d'auto-apprentissage.



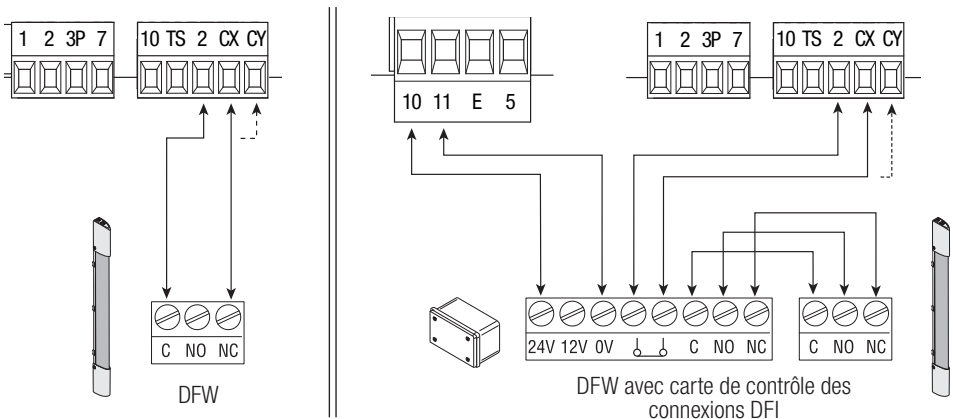
Bords sensibles

Configurer le contact CX ou CY (NF), entrée pour dispositifs de sécurité type bords sensibles.

Voir fonctions entrée CX (Fonction F2) ou CY (Fonction F3) en :

- C7 pour la réouverture durant la fermeture. Durant la phase de fermeture du portail, l'ouverture du contact provoque l'inversion du mouvement jusqu'à ouverture totale du portail ;
- C8 refermeture durant l'ouverture. Durant la phase d'ouverture du portail, l'ouverture du contact provoque l'inversion du mouvement jusqu'à fermeture totale du portail.

📖 En cas de non utilisation des contacts CX et CY, les désactiver durant la phase d'auto-apprentissage.

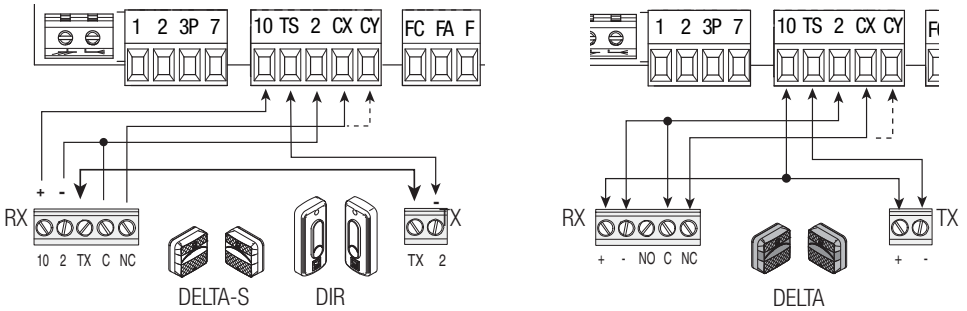


Connexion des dispositifs de sécurité (test sécurité)

La carte contrôle l'efficacité des dispositifs de sécurité (ex. : photocellules) à chaque commande d'ouverture ou de fermeture.

Toute éventuelle anomalie désactive les commandes, quelles qu'elles soient, et apparaît à l'écran E 4.

Activer la fonction F 5 depuis la programmation.



DISPOSITIFS SANS FIL RIO

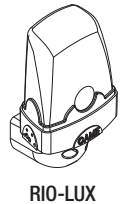
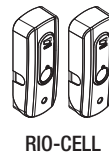
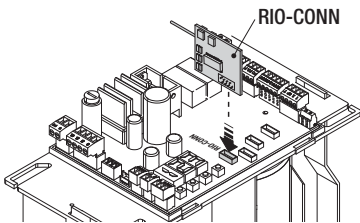
Insérer la carte RIO-CONN sur le connecteur dédié sur la carte électronique.

Configurer la fonction à associer au dispositif sans fil (F65, F66, F67 et F68).

Configurer les accessoires sans fil (RIO-EDGE, RIO-CELL et RIO-LUX) selon les instructions fournies dans le manuel de chaque accessoire.

📖 Si les dispositifs ne sont pas configurés avec la carte RIO-CONN, l'écran affiche l'erreur E18.

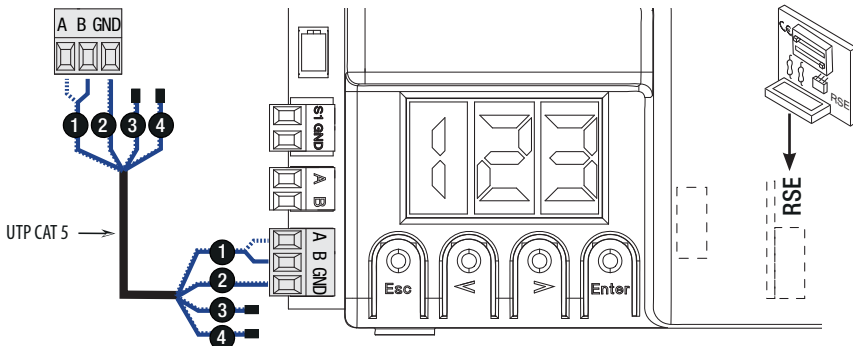
⚠ En cas de brouillages de radiofréquence au niveau de l'installation, le système sans fil désactivera le fonctionnement normal de l'automatisme et l'écran affichera l'erreur E17.



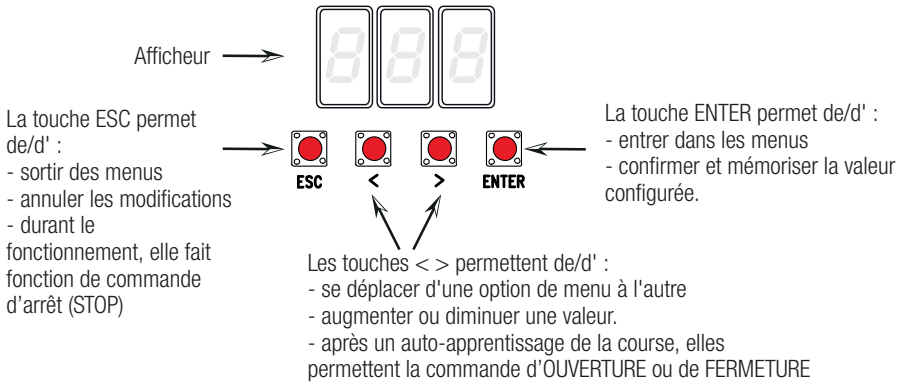
CONNEXION POUR FONCTIONNEMENT VIS-À-VIS ET POUR CAME REMOTE PROTOCOL (CRP)

Voir chapitre CONNEXION VIS-À-VIS À COMMANDE UNIQUE.

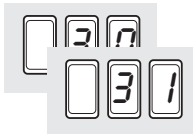
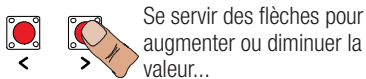
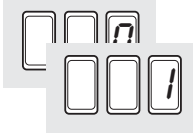
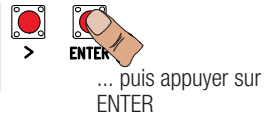
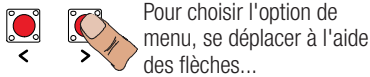
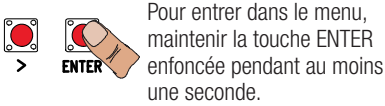
Insérer la carte RSE.



DESCRIPTION DES COMMANDES DE PROGRAMMATION

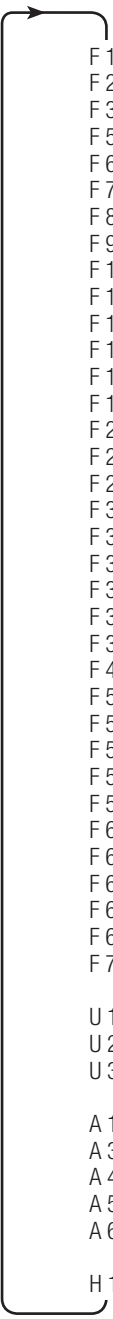


NAVIGATION MENU



Quand le menu est activé, il n'est pas possible d'utiliser l'installation.

MAPPAGE DES FONCTIONS





F 1	Fonction arrêt total (1-2)
F 2	Fonction associée à l'entrée 2-CX
F 3	Fonction associée à l'entrée 2-CY
F 5	Fonction test sécurité
F 6	Fonction action maintenue
F 7	Modalité commande sur 2-7
F 8	Modalité commande sur 2-3P
F 9	Fonction détection obstacle avec moteur éteint
F 10	Fonction associée à la sortie signalisation portail ouvert
F 11	Désactivation Encodeur
F 12	Fonction départ ralenti
F 14	Fonction sélection type capteur
F 18	Fonction lampe supplémentaire
F 19	Temps fermeture automatique
F 20	Temps fermeture automatique après ouverture partielle
F 21	Temps préclignotement
F 28	Réglage vitesse de la course
F 30	Réglage vitesse de ralentissement
F 34	Sensibilité durant la course
F 35	Sensibilité durant le ralentissement
F 36	Réglage ouverture partielle
F 37	Réglage point initial de ralentissement du motoréducteur en ouverture
F 38	Réglage point initial de ralentissement du motoréducteur en fermeture
F 49	Gestion connexion série
F 50	Sauvegarde des données dans la mémoire
F 51	Lecture données de la mémoire
F 52	Passage paramètres en mode vis-à-vis
F 54	Sens d'ouverture
F 56	Numéro périphérique
F 63	Modification vitesse COM
F 65	Fonction associée à l'entrée RIO-EDGE [T1]
F 66	Fonction associée à l'entrée RIO-EDGE [T2]
F 67	Fonction associée à l'entrée RIO-CELL [T1]
F 68	Fonction associée à l'entrée RIO-CELL [T2]
F 71	Temps ouverture partielle
U 1	Insertion nouvel utilisateur avec commande associée
U 2	Élimination un seul utilisateur
U 3	Élimination totale des utilisateurs
A 1	Configuration type moteur
A 3	Auto-apprentissage de la course
A 4	RàZ paramètres
A 5	Calcul manœuvres
A 6	Réglage du couple moteur
H 1	Version logiciel



MENU FONCTIONS








 **IMPORTANT !** Avant de procéder à l'AUTO-APPRENTISSAGE DE LA COURSE (A3), régler les fonctions CONFIGURATION TYPE MOTEUR (A1), SENS D'OUVERTURE (F54) et ARRÊT TOTAL (F1)




 Pour effectuer la programmation des fonctions, l'automatisme doit être à l'arrêt.

 Il est possible de mémoriser au maximum 250 utilisateurs

F1 Arrêt total [1-2]	OFF = Désactivée (par défaut) / ON = Activée
Entrée NF – Arrêt du portail avec désactivation de l'éventuelle fermeture automatique ; pour reprendre le mouvement, utiliser le dispositif de commande. Le dispositif de sécurité doit être connecté sur [1-2].	
F2 Entrée [2-CX]	OFF = Désactivée (par défaut) / C1 / C2 / C3 / C4 / C7 / C8
Entrée NF – Possibilité d'associer : C1 = réouverture durant la fermeture pour photocellules, C2 = refermeture durant l'ouverture pour photocellules, C3 = arrêt partiel, C4 = attente obstacle, C7 = réouverture durant la fermeture pour bords sensibles, C8 = refermeture durant l'ouverture pour bords sensibles.	
F3 Entrée [2-CY]	OFF = Désactivée (par défaut) / C1 / C2 / C3 / C4 / C7 / C8
Entrée NF – Possibilité d'associer : C1 = réouverture durant la fermeture pour photocellules, C2 = refermeture durant l'ouverture pour photocellules, C3 = arrêt partiel, C4 = attente obstacle, C7 = réouverture durant la fermeture pour bords sensibles, C8 = refermeture durant l'ouverture pour bords sensibles.	
F5 Test sécurité	0 = Désactivée (par défaut) / 1 = CX / 2 = CY / 4 = CX+CY
La carte contrôle le bon fonctionnement des photocellules avant chaque commande d'ouverture ou de fermeture.  Pour les dispositifs sans fil, le test sécurité est toujours activé.	
F6 Action maintenue	OFF = Désactivée (par défaut) / ON = Activée
Le portail s'ouvre et se ferme en maintenant enfoncé un bouton. Bouton d'ouverture sur le contact 2-3P et bouton de fermeture sur le contact 2-7. Tous les autres dispositifs de commande, même radio, sont désactivés.	
F7 Commande [2-7]	0 = Pas-à-pas (par défaut) / 1 = Séquentielle / 2 = Ouverture / 3 = Fermeture
Depuis le dispositif de commande connecté sur 2-7, cette fonction permet l'exécution de la commande pas-à-pas (ouverture-fermeture-inversion), séquentielle (ouverture-arrêt-fermeture-arrêt), ouverture ou fermeture.	
F8 Commande [2-3P]	1 = Ouverture partielle / 2 = Ouverture
Depuis le dispositif de commande connecté sur 2-3P, cette fonction permet l'exécution de l'ouverture partielle (1) ou totale (2) du portail.  Le temps d'ouverture partielle est réglé par la fonction F 71.	
F9 Détection de l'obstacle avant démarrage	OFF = Désactivée (par défaut) / ON = Activée
Quand le portail est fermé, ouvert ou après un arrêt total, le moteur reste arrêté si les dispositifs de sécurité (photocellules ou bords sensibles) détectent un obstacle.	
F10 Sortie signalisation portail ouvert	0 = allumée quand le portail est ouvert et en mouvement (par défaut) / 1 = en phase d'ouverture, clignote toutes les demi-secondes, en phase de fermeture, clignote toutes les secondes, allumée en permanence quand le portail est ouvert, éteinte quand le portail est fermé.
Signale l'état du portail. Le dispositif de signalisation est connecté sur le contact 10-5.	
F11 Encodeur	OFF = Désactivé / ON = Activé (par défaut)
Gestion des ralentissements, de la détection des obstacles et de la sensibilité.	

F12 Départ ralenti	OFF = Désactivé (par défaut) / ON = Activé
Le portail démarre lentement pendant quelques secondes à chaque commande d'ouverture ou de fermeture.	
F14 Sélection type capteur	0 = commande avec capteur transpondeur ou lecteur de cartes magnétiques / 1 = commande avec clavier à code (par défaut).
Configuration du type d'accessoire pour la commande de l'automatisme.	
F18 Lampe supplémentaire	0 = Clignotant (par défaut) / 1 = Cycle
Sortie sur le contact 10-E. Clignotant : clignote durant les phases d'ouverture et de fermeture du portail. Cycle : cette lampe extérieure, prévue pour augmenter l'éclairage dans la zone de manœuvre, reste allumée du début de l'ouverture à la fermeture complète, y compris pendant le temps d'attente avant la fermeture automatique (uniquement avec TFA activé).	
F19 Temps de fermeture automatique	OFF = Désactivée (par défaut) / 1 = 1 seconde / ... / 180 = 180 secondes
L'attente avant la fermeture automatique démarre lorsque le point de fin de course a été atteint en phase d'ouverture pendant un délai réglable entre 1 et 180 secondes. L'intervention des dispositifs de sécurité en cas de détection d'un obstacle, après un arrêt total ou à défaut de tension désactive la fermeture automatique.	
F20 Temps de fermeture automatique après ouverture partielle	OFF = Désactivée / 1 = 1 seconde / ... / 10 = secondes (par défaut) / ... / 180 = 180 secondes
L'attente avant la fermeture automatique démarre lorsque le point de fin de course a été atteint en phase d'ouverture pendant un délai réglable entre 1 et 180 secondes. L'intervention des dispositifs de sécurité en cas de détection d'un obstacle, après un arrêt total ou à défaut de tension désactive la fermeture automatique.  La fonction F19 ne doit pas être désactivée.	
F21 Temps de préclignotement	OFF = Désactivée (par défaut) / 1 = 1 seconde / ... / 10 = 10 secondes
Réglage du temps de préclignotement du clignotant connecté sur 10-E avant chaque manœuvre. Le temps de préclignotement peut être réglé entre 1 et 10 secondes.	
F28 Vitesse de la course	60 = Vitesse minimum / ... / 100 = Vitesse maximum (par défaut)
Configuration de la vitesse d'ouverture et de fermeture du portail, calculée en pourcentage.	
F30 Vitesse de ralentissement	10 = Vitesse minimum / ... / 50 = Vitesse maximum (par défaut)
Configuration de la vitesse de ralentissement à l'ouverture et à la fermeture du portail, calculée en pourcentage.	
F34 Sensibilité course	10 = sensibilité maximale / ... / 100 = sensibilité minimale (par défaut)
Réglage de la sensibilité de détection des obstacles durant la course.	
F35 Sensibilité ralentissement	10 = sensibilité maximale / ... / 100 = sensibilité minimale (par défaut)
Réglage de la sensibilité de détection des obstacles durant le ralentissement.	
F36 Réglage ouverture partielle	10 = 10% de la course (par défaut) / ... / 80 = 80% de la course
Réglage, en pourcentage sur la course totale, de l'ouverture de la porte.  Cette fonction n'apparaît qu'en cas d'activation de la fonction Encodeur.	

F37 Point ralentissement ouverture	10 = 10% de la course / ... / 25 = 25% de la course (par défaut) / ... / 60 = 60% de la course
Réglage, en pourcentage sur la course totale, du point de ralentissement initial en phase d'ouverture.  Cette fonction n'apparaît qu'en cas d'activation de la fonction Encodeur.	
F38 Point ralentissement fermeture	10 = 10% de la course / ... / 25 = 25% de la course (par défaut) / ... / 60 = 60% de la course
Réglage en pourcentage sur la course totale, du point de début du ralentissement en phase de fermeture.  Cette fonction n'apparaît qu'en cas d'activation de la fonction Encodeur.	
F49 Gestion connexion série	OFF = Désactivée (par défaut) / 1 = Vis-à-vis / 3 = CRP
Pour activer le fonctionnement synchronisé ou le Came Remote Protocol.	
F50 Sauvegarde des données	OFF = Désactivée (par défaut) / ON = Activée
Sauvegarde dans la mémoire des utilisateurs et des configurations mémorisées.  Cette fonction n'apparaît que si la carte électronique est dotée d'une mémoire.	
F51 Lecture des données	OFF = Désactivée (par défaut) / ON = Activée
Téléchargement des données sauvegardées dans la mémoire.  Cette fonction n'apparaît que si la carte électronique est dotée d'une mémoire.	
F52 Passage paramètres en mode vis-à-vis	OFF = Désactivée (par défaut) / ON = Activée
Téléchargement des paramètres de la carte Maître à la carte Esclave.  Cette fonction n'apparaît que si la fonction F49 est configurée sur Synchronisé.	
F54 Sens d'ouverture	OFF = Ouverture vers la gauche (par défaut) / ON = Ouverture vers la droite
Pour la configuration du sens d'ouverture du portail.	
F56 Numéro périphérique	1 ----> 255
Pour la configuration du numéro du périphérique entre 1 et 255 pour chaque carte électronique en cas d'installation à plusieurs automatismes.	
F63 Modification vitesse COM	0 = 1200 Bauds / 1 = 2400 Bauds / 2 = 4800 Bauds / 3 = 9600 Bauds / 4 = 14400 Bauds / 5 = 19200 Bauds / 6 = 38400 Bauds (par défaut) / 7 = 57600 Bauds / 8 = 115200 Bauds
Pour la configuration de la vitesse de communication utilisée dans le système de connexion CRP (Came Remote Protocol).	
F65 Entrée sans fil RIO-EDGE [T1]	OFF = Désactivée (par défaut) / P0 / P7 / P8
Dispositif de sécurité sans fil (RIO-EDGE) associé à une fonction à choisir parmi celles prévues : P0 = ARRÊT TOTAL, P7 = réouverture durant la fermeture, P8 = refermeture durant l'ouverture. Pour la programmation, voir les instructions fournies avec l'accessoire.  Cette fonction n'apparaît que si la carte électronique est dotée d'une RIO-CONN.	
F66 Entrée sans fil RIO-EDGE [T2]	OFF = Désactivée (par défaut) / P0 / P7 / P8
Dispositif de sécurité sans fil (RIO-EDGE) associé à une fonction à choisir parmi celles prévues : P0 = ARRÊT TOTAL, P7 = réouverture durant la fermeture, P8 = refermeture durant l'ouverture. Pour la programmation, voir les instructions fournies avec l'accessoire.  Cette fonction n'apparaît que si la carte électronique est dotée d'une RIO-CONN.	

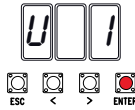
F67 Entrée sans fil RIO-CELL [T1]	OFF = Désactivée / P1 (par défaut) / P2 / P3 / P4
RIO-CELL est associé à une fonction à choisir parmi celles prévues : P1 = réouverture durant la fermeture ; P2 = refermeture durant l'ouverture ; P3 = arrêt partiel ; P4 = attente obstacle. Pour la programmation, voir les instructions fournies avec l'accessoire.  Cette fonction n'apparaît que si la carte électronique est dotée d'une RIO-CONN.	
F68 Entrée sans fil RIO-CELL [T2]	OFF = Désactivée / P1 (par défaut) / P2 / P3 / P4
RIO-CELL est associé à une fonction à choisir parmi celles prévues : P1 = réouverture durant la fermeture ; P2 = refermeture durant l'ouverture ; P3 = arrêt partiel ; P4 = attente obstacle. Pour la programmation, voir les instructions fournies avec l'accessoire.  Cette fonction n'apparaît que si la carte électronique est dotée d'une RIO-CONN.	
F71 Temps d'ouverture partielle	5 = 5 secondes / / 40 = 40 secondes
Après une commande d'ouverture par le biais du bouton connecté sur 2-3P, le portail s'ouvre pendant un délai réglable entre 5 et 40 secondes.  La fonction n'apparaît qu'en cas de désactivation de la fonction Encodeur.	
U 1 Insertion utilisateur	1 = Commande pas-à-pas (ouverture-fermeture) / 2 = Commande séquentielle (ouverture-arrêt-fermeture-arrêt) / 3 = Commande ouverture uniquement / 4 = Commande partielle
Insertion utilisateurs (max. 250 utilisateurs) et attribution à chacun d'eux d'une fonction à choisir parmi les fonctions prévues. L'insertion doit être effectuée au moyen d'un émetteur ou d'un autre dispositif de commande (voir paragraphe INSERTION UTILISATEUR AVEC COMMANDE ASSOCIÉE).	
U 2 Élimination utilisateur	OFF = Désactivée / ON = Activée
Élimination d'un seul utilisateur (voir paragraphe ÉLIMINATION D'UN SEUL UTILISATEUR).	
U 3 Élimination utilisateurs	OFF = Désactivée / ON = Élimination de tous les utilisateurs
Élimination de tous les utilisateurs.	
A 1 Type moteur	1 = 400 kg / 2 = 600 kg / 3 = 800 kg / 4 = 1000 kg
Pour configurer le motoréducteur en fonction du poids du portail.	
A 3 Auto-apprentissage de la course	OFF = Désactivée / ON = Activée
Réglage automatique de la course du portail (voir paragraphe AUTO-APPRENTISSAGE COURSE).	
A 4 RàZ paramètres	OFF = Désactivée / ON = Activée
Attention ! Les configurations par défaut sont remises à zéro et le réglage de la course est effacé.	
A 5 Calcul manœuvres	0 = Nombre de manœuvres effectuées
Permet de visualiser le nombre de manœuvres effectuées (001 = 100 manœuvres ; 010 = 1000 manœuvres ; 100 = 10000 manœuvres ; 999 = 99900 manœuvres ; CSI = intervention de maintenance).	
A 6 Réglage du couple moteur	1 / 2 / 3 / 4 / 5
Permet le réglage du couple moteur de 1 (minimum) à 5 (maximum).	
H 1 Version	
Visualise la version du firmware.	

Les numéros clignotants qui apparaissent durant les opérations d'insertion et d'élimination des utilisateurs sont disponibles et utilisables pour un éventuel utilisateur à insérer (max. 250 utilisateurs).

INSERTION UTILISATEUR AVEC COMMANDE ASSOCIÉE

Sélectionner U 1.

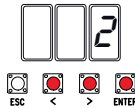
Appuyer sur ENTER pour confirmer.



Sélectionner une commande à associer à l'utilisateur.

Les commandes sont :

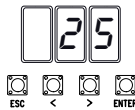
- pas-à-pas (ouverture-fermeture) = 1 ;
 - séquentielle (ouverture-arrêt-fermeture-arrêt) = 2 ;
 - ouverture = 3 ;
 - ouverture partielle = 4.
- Appuyer sur ENTER pour confirmer...



... un numéro de 1 à 250 clignotera pendant quelques secondes.

Envoyer le code depuis l'émetteur ou un autre dispositif de commande (ex. : sélecteur à clavier, lecteur de badge).

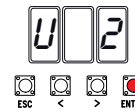
Associer le numéro à l'utilisateur inséré.



ÉLIMINATION D'UN SEUL UTILISATEUR

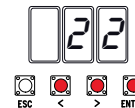
Sélectionner U 2. Appuyer sur ENTER.

Activer la fonction et appuyer sur ENTER pour confirmer

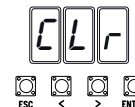


Choisir le numéro de l'utilisateur à éliminer à l'aide des touches signalées par les flèches.

Appuyer sur ENTER pour confirmer...



... l'écran affichera CLr pour confirmer l'élimination.



LISTE UTILISATEURS ENREGISTRÉS

1	
2	
3	
4	
5	
6	
7	
8	
9	
10	
11	
12	
13	
14	
15	
16	
17	
18	
19	
20	
21	
22	
23	
24	
25	
26	
27	
28	
29	
30	
31	

32	
33	
34	
35	
36	
37	
38	
39	
40	
41	
42	
43	
44	
45	
46	
47	
48	
49	
50	
51	
52	
53	
54	
55	
56	
57	
58	
59	
60	
61	
62	

63	
64	
65	
66	
67	
68	
69	
70	
71	
72	
73	
74	
75	
76	
77	
78	
79	
80	
81	
82	
83	
84	
85	
86	
87	
88	
89	
90	
91	
92	
93	
94	

95	
96	
97	
98	
99	
100	
101	
102	
103	
104	
105	
106	
107	
108	
109	
110	
111	
112	
113	
114	
115	
116	
117	
118	
119	
120	
121	
122	
123	
124	
125	
126	

127	
128	
129	
130	
131	
132	
133	
134	
135	
136	
137	
138	
139	
140	
141	
142	
143	
144	
145	
146	
147	
148	
149	
150	
151	
152	
153	
154	
155	
156	
157	
158	

159	
160	
161	
162	
163	
164	
165	
166	
167	
168	
169	
170	
171	
172	
173	
174	
175	
176	
177	
178	
179	
180	
181	
182	
183	
184	
185	
186	
187	
188	
189	
190	

191	
192	
193	
194	
195	
196	
197	
198	
199	
200	
201	
202	
203	
204	
205	
206	
207	
208	
209	
210	
211	
212	
213	
214	
215	
216	
217	
218	
219	
220	
221	
222	

223	
224	
225	
226	
227	
228	
229	
230	
231	
232	
233	
234	
235	
236	
237	
238	
239	
240	
241	
242	
243	
244	
245	
246	
247	
248	
249	
250	

AUTO-APPRENTISSAGE DE LA COURSE

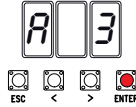
Avant de régler la course, amener le portail à mi-course, s'assurer que la zone d'actionnement ne présente aucun obstacle et s'assurer de la présence d'une butée d'arrêt mécanique aussi bien à l'ouverture qu'à la fermeture.

Les butées d'arrêt mécanique sont obligatoires.

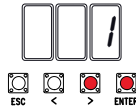
Important ! Durant le réglage, tous les dispositifs de sécurité seront désactivés, sauf le dispositif d'ARRÊT TOTAL activé sur la touche ESC.

Sélectionner A 3.

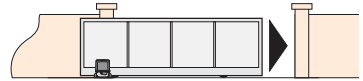
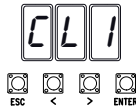
Appuyer sur ENTER pour confirmer.



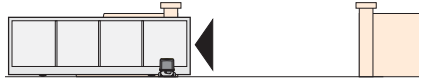
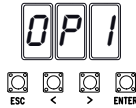
Sélectionner 1 et appuyer sur ENTER pour confirmer l'opération de réglage automatique de la course.



Le portail exécutera une manœuvre de fermeture jusqu'à la butée d'arrêt...



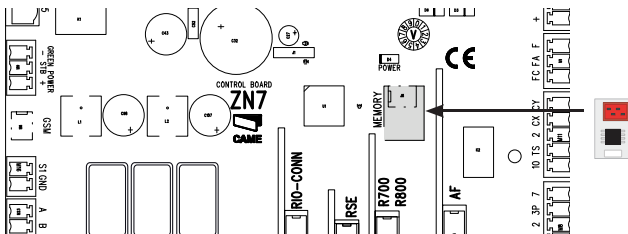
...le portail exécutera ensuite une manœuvre d'ouverture jusqu'à la butée d'arrêt.



CARTE DE MÉMOIRE

Pour mémoriser les données relatives aux utilisateurs et à la configuration de l'installation de manière à ce qu'elles soient réutilisables sur une autre carte électronique, voire une autre installation.

Il est conseillé d'enlever la mémoire (Memory Roll) après avoir mémorisé les données.



CONNEXION COUPLÉE

📖 Important ! Effectuer tout d'abord les opérations suivantes sur les deux automatismes :

- Insérer la carte RSE (avec micro-interrupteurs DIP sur OFF) sur le connecteur de la carte des deux automatismes.
- Connecter les deux cartes à l'aide d'un câble CAT 5 (max. 1000 m) sur les bornes A-A / B-B / GND-GND.
- Connecter tous les dispositifs de commande et de sécurité sur l'armoire de l'automatisme MAÎTRE.

📖 Important ! Toutes les configurations des fonctions doivent être effectuées sur l'armoire MAÎTRE.

Configuration de l'automatisme MAÎTRE

Sélectionner la fonction F 49. Appuyer sur ENTER pour confirmer.

Sélectionner 1 (vis-à-vis) et appuyer sur ENTER.

Effectuer les opérations de configuration et de réglage sur la carte.

Passage paramètres de MAÎTRE à ESCLAVE

Sélectionner la fonction F 52 sur l'armoire MAÎTRE.

Sélectionner 1 et appuyer sur ENTER.

Programmation

Configurer sur les deux automatismes les fonctions :

- configuration du type de moteur (A1) ;
- sens d'ouverture (F54) ;
- arrêt total (F1) ;
- réglage de la course (A3).

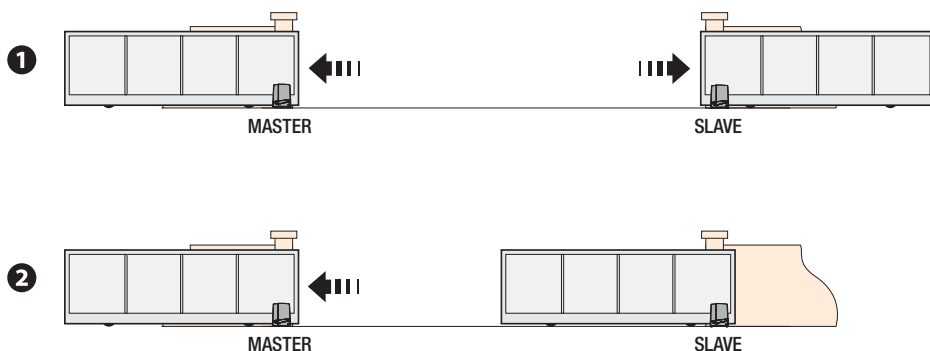
Effectuer les opérations de configuration et de réglage sur la carte MAÎTRE.

Modalité de fonctionnement

❶ Commande PAS-À-PAS ou OUVERTURE UNIQUEMENT. Les deux vantaux s'ouvrent.

❷ Commande OUVERTURE PARTIELLE/PIÉTONNE. Seul le vantail de l'automatisme MAÎTRE s'ouvre.

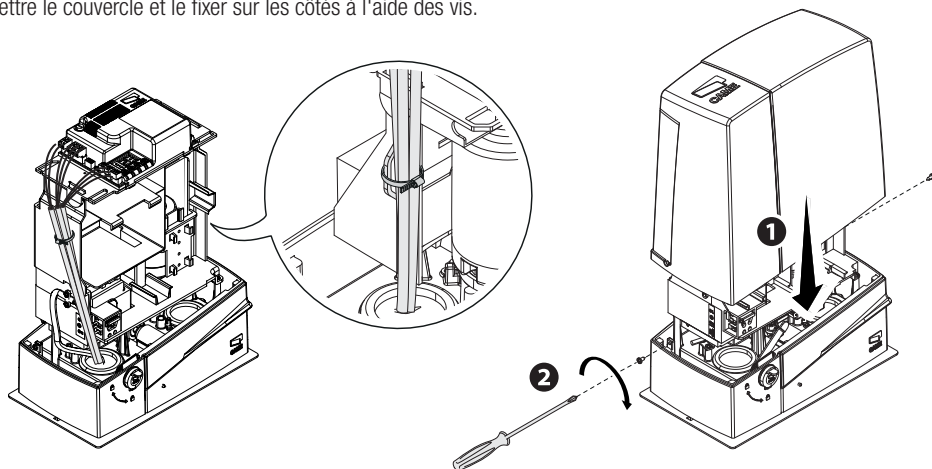
Pour les types de commande pouvant être sélectionnés et associés aux utilisateurs, voir paragraphe INSERTION UTILISATEUR AVEC COMMANDE ASSOCIÉE.



OPÉRATIONS FINALES

Au terme des branchements électriques et de la mise en fonction, fixer les câbles à l'étrier du motoréducteur à l'aide d'un collier.

Mettre le couvercle et le fixer sur les côtés à l'aide des vis.



MESSAGES D'ERREUR

 Les messages d'erreur apparaissent à l'écran.

E 1	Le réglage de la course a été interrompu par l'activation du bouton d'ARRÊT
E 2	Réglage de la course incomplet
E 3	Encodeur cassé
E 4	Erreur test services
E 7	Temps de fonctionnement insuffisant
E 9	Obstacle à la fermeture
E 10	Obstacle à l'ouverture
E 11	Nombre maximum d'obstacles détectés
E 13	Les contacts NF sont ouverts (ex. : butées de fin de course)
E 14	Erreur de communication série
E 17	Erreur du système sans fil
E 18	Absence de configuration du système sans fil

RÉSOLUTION DES PROBLÈMES

PROBLÈMES	CAUSES POSSIBLES	INFINIES
Le portail ne s'ouvre pas et ne se ferme pas	<ul style="list-style-type: none"> • Absence d'alimentation • Le motoréducteur est débloqué • L'émetteur ne fonctionne pas • L'émetteur est cassé • Le bouton d'arrêt est bloqué ou cassé • Le bouton d'ouverture/fermeture ou le sélecteur à clé sont bloqués • L'accessoire sans fil ne communique pas 	<ul style="list-style-type: none"> • Contrôler l'alimentation secteur • Bloquer le motoréducteur • Remplacer les piles • S'adresser à l'assistance • S'adresser à l'assistance • S'adresser à l'assistance • S'adresser à l'assistance
Le portail s'ouvre mais ne se ferme pas	<ul style="list-style-type: none"> • Les photocellules sont sales 	<ul style="list-style-type: none"> • Nettoyer et contrôler le fonctionnement correct des photocellules

MISE AU REBUT ET ÉLIMINATION

☞ CAME CANCELLI AUTOMATICI S.p.A. adopte dans ses établissements un Système de Gestion Environnementale certifié et conforme à la norme UNI EN ISO 14001 qui garantit le respect et la sauvegarde de l'environnement.

Nous vous demandons de poursuivre ces efforts de sauvegarde de l'environnement, que CAME considère comme l'un des fondements du développement de ses propres stratégies opérationnelles et de marché, en observant tout simplement de brèves indications en matière d'élimination :

♻️ ÉLIMINATION DE L'EMBALLAGE

Les composants de l'emballage (carton, plastiques, etc.) sont assimilables aux déchets urbains solides et peuvent être éliminés sans aucune difficulté, en procédant tout simplement à la collecte différenciée pour le recyclage.

Avant d'effectuer ces opérations, il est toujours recommandé de vérifier les normes spécifiques en vigueur sur le lieu d'installation.

NE PAS JETER DANS LA NATURE !

♻️ ÉLIMINATION DU PRODUIT

Nos produits sont réalisés à partir de différents matériaux. La plupart de ces matériaux (aluminium, plastique, fer, câbles électriques) sont assimilables aux déchets urbains solides. Ils peuvent être recyclés au moyen de la collecte et de l'élimination différenciées auprès des centres autorisés.

D'autres composants (cartes électroniques, piles des émetteurs, etc.) peuvent par contre contenir des substances polluantes.

Il faut donc les désinstaller et les remettre aux entreprises autorisées à les récupérer et à les éliminer.

Avant d'effectuer ces opérations, il est toujours recommandé de vérifier les normes spécifiques en vigueur sur le lieu d'élimination.

NE PAS JETER DANS LA NATURE !

Le contenu de ce manuel est susceptible de subir des modifications à tout moment et sans aucun préavis.

CAME 

CAME.COM

CAME S.P.A.

Via Martiri Della Libertà, 15

31030 Dosson di Casier - Treviso - Italy

tel. (+39) 0422 4940 - fax. (+39) 0422 4941