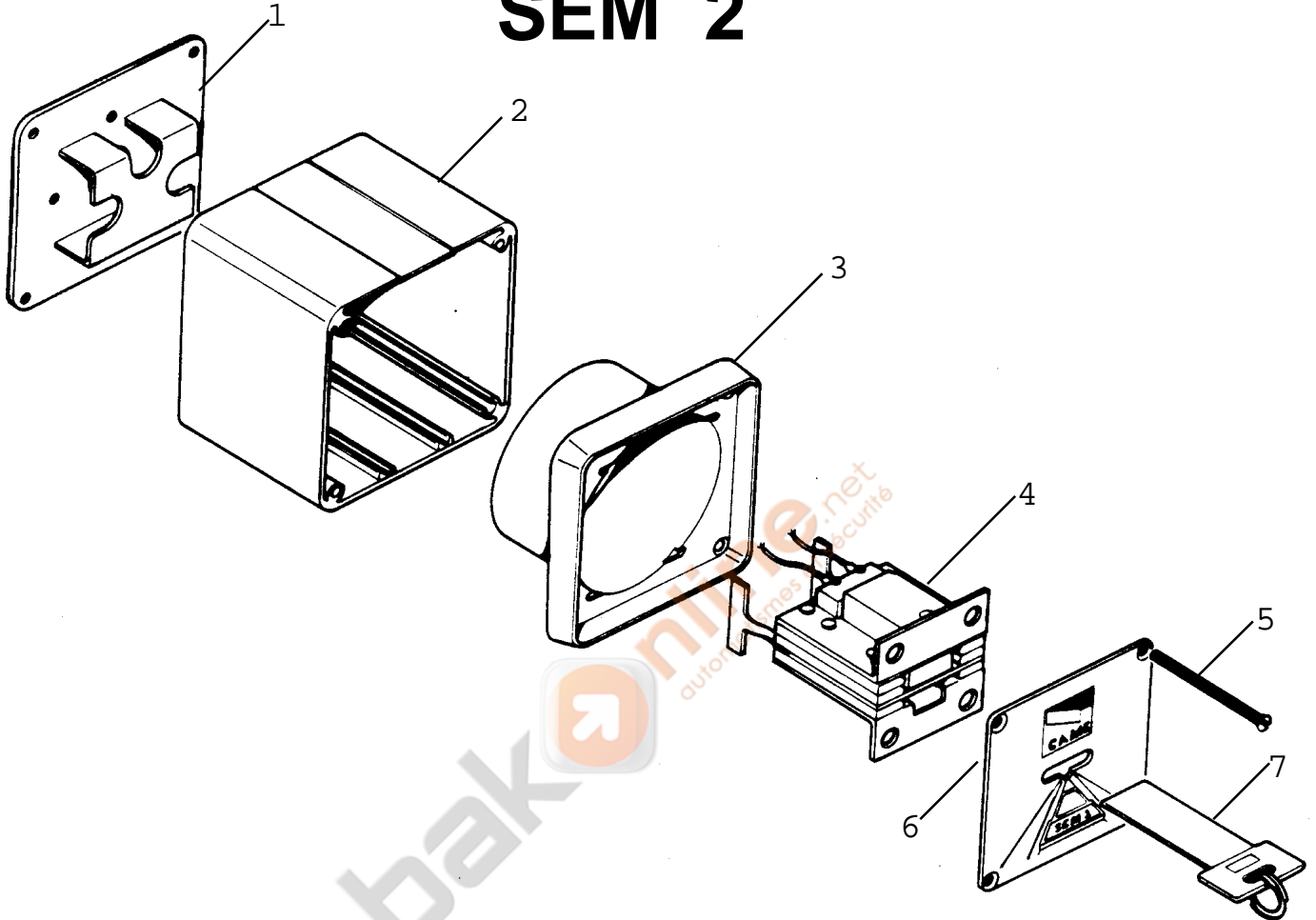


SEM 2



SEM 2

- 1) Fondello con dispositivo antiscasso.
- 2) Custodia in alluminio.
- 3) Contenitore per lettore magnetico.
- 4) Lettore magnetico.
- 5) Vite fissaggio contenitore - frontale.
- 6) Frontale lettore.
- 7) Chiave magnetica.

SEM 2

- 1) Base plate with protective device.
- 2) Aluminium casing.
- 3) Casing for magnetic sensor.
- 4) Magnetic sensor.
- 5) Front panel fastening screw.
- 6) Sensor front panel.
- 7) Magnetic key.

SEM 2

- 1) Partie postérieure avec dispositif antieffraction.
- 2) Carter en aluminium.
- 3) Boîtier pour lecteur magnétique.
- 4) Lecteur magnétique.
- 5) Vis de fixation boîtier - couvercle.
- 6) Couvercle du lecteur.
- 7) Clé magnétique.

SEM 2

- 1) Bodenplatte mit Einbruchssicherung.
- 2) Aluminiumschutzgehäuse.
- 3) Gehä für Magnettaster.
- 4) Magnettaster.
- 5) Schraube zur Befestigung Frontteil - Gehäuse.
- 6) Tasterfrontteil.
- 7) Magnetschlüssel

SEM 2

- 1) Tapa con dispositivo antirrobo.
- 2) Caja de aluminio.
- 3) Contenedor para lector magnetico.
- 4) Lector magnetico.
- 5) Tornillo de sujecion contenedor - frontal.
- 6) Frontal lector.
- 7) Liave magnetica.

SEM 2

- 1) Grondplaatje met beschermingsapparaatje
- 2) Aluminium behuizing.
- 3) Behuizing voor sensor.
- 4) Magnetische sensor.
- 5) Bevestigingsschroef frontpanel.
- 6) Frontpanel voor sensor.
- 7) Magnetische sleutel.