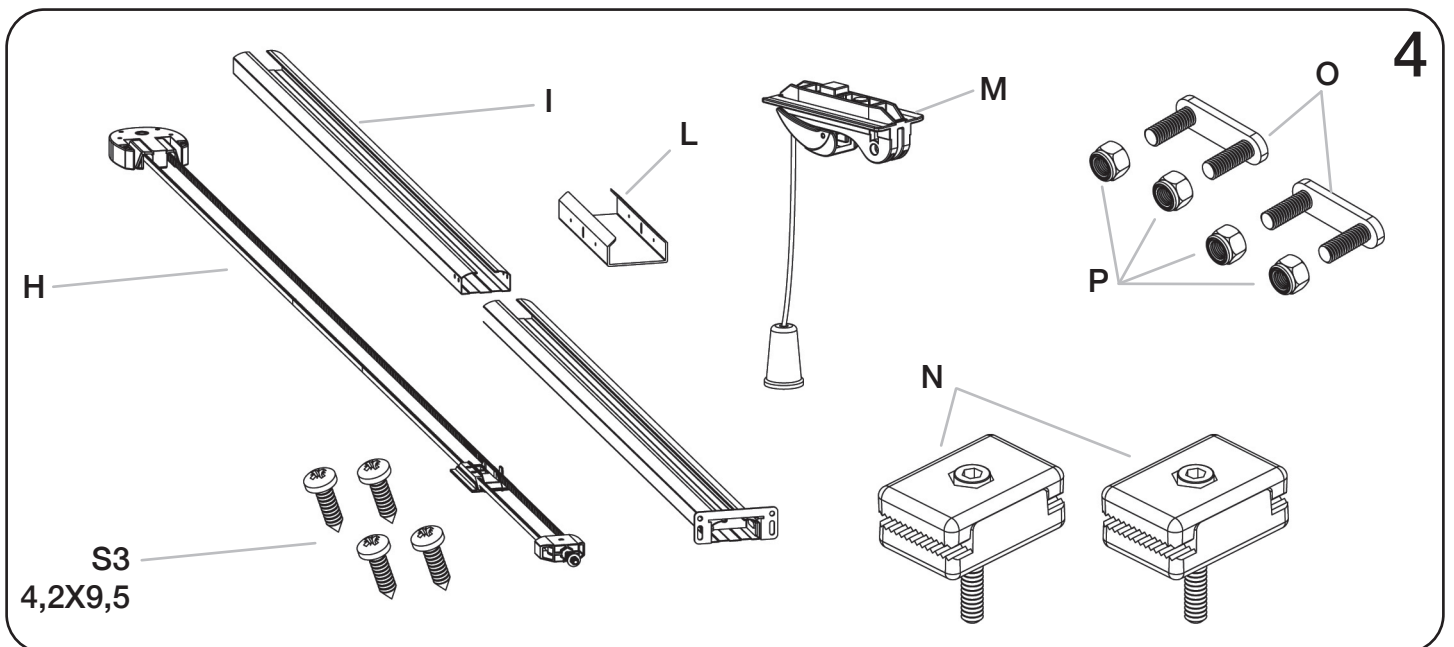
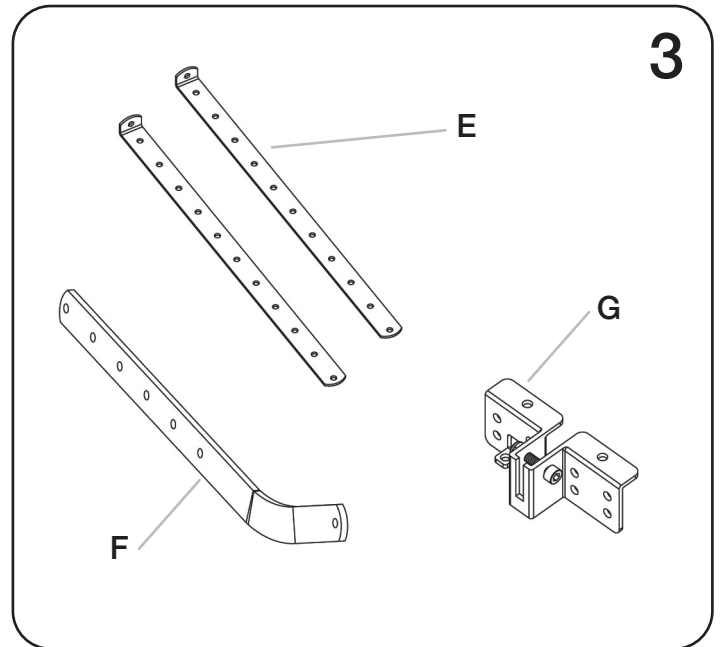
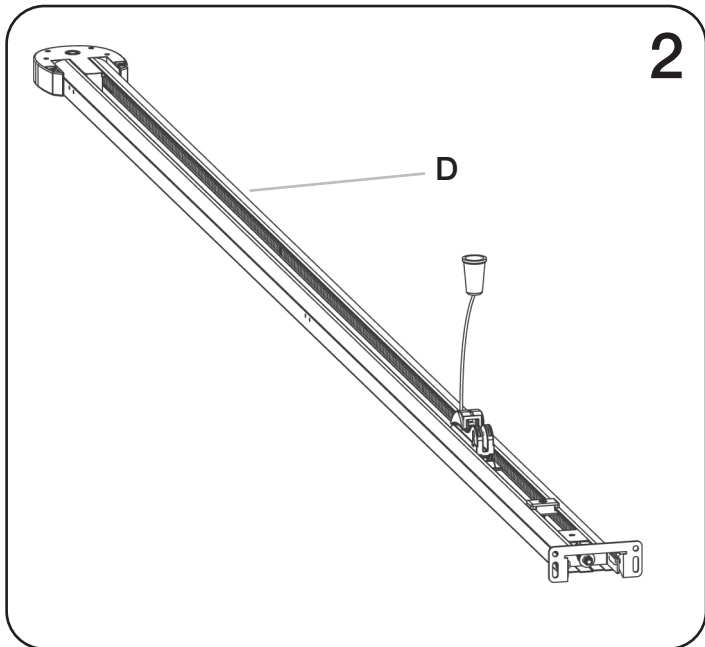
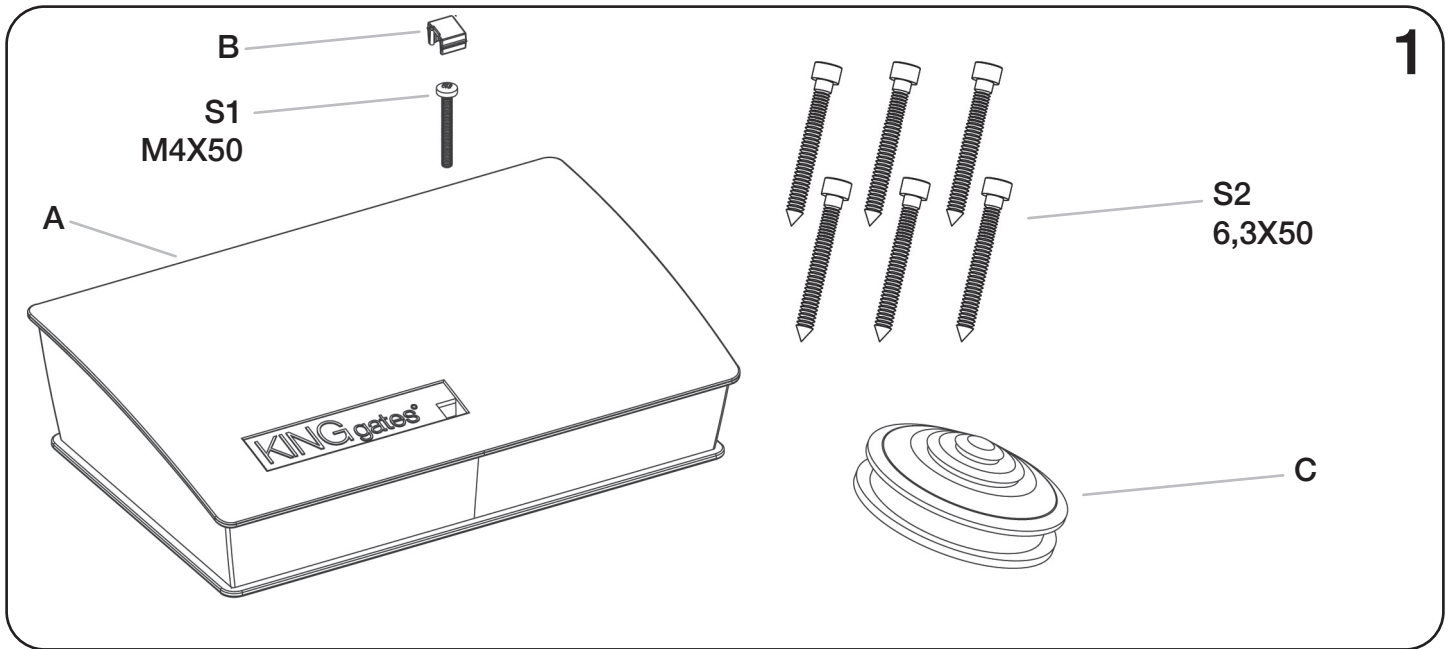


Book



FR MANUEL D'INSTRUCTIONS

MADE IN ITALY



1 - DESCRIPTION GÉNÉRALE

1A - AVERTISSEMENTS

Avant de procéder à l'installation vérifier que toutes les conditions de sécurité pour travailler dans le respect des lois, normes et règlements sont appliquées. L'inobservation des dispositions listées ci-dessous décharge l'entreprise King gates srl, propriétaire de la marque King gates de toute responsabilité pour les dommages causés à des personnes ou des objets.

-A l'ouverture de l'emballage vérifier que le produit est intègre.

-En cas d'anomalie dans le fonctionnement éteindre immédiatement le motoréducteur, couper l'alimentation électrique et gérer le portail manuellement jusqu'à ce que la panne soit déterminée et éliminée.

-N'effectuer de modifications sur aucune pièce du produit, si elle n'est pas prévue dans le manuel.

-Le démontage de l'appareil doit être effectué exclusivement par du personnel autorisé et qualifié.

-Eviter que les pièces de l'automatisme soient placées près de sources de chaleurs ou en contact avec des substances liquides
.-se servir de câbles d'alimentation adaptés.

-Pour un fonctionnement idéal de l'automatisme utiliser les accessoires King gates.

-L'installation, le contrôle et la mise en marche doivent être effectués selon la norme en vigueur.

-Eliminer les matériaux de déchets dans le respect de la norme locale.

1B - VERSIONS DISPONIBLES

VERSIONS DISPONIBLES - MOTORÉDUCTEUR

Code	Motor	Électronique	Récepteur radio	LEDs	Encodeur	Newton max	Contenu de la confection
Book 550	24 Vdc	Star GD 20	●		●	550	Voyez figure 1
Book 550 Led	24 Vdc	Star GD 20 Led	●	●	●	550	Voyez figure 1
Book 1000 Led	24 Vdc	Star GD 40 Led	●	●	●	1000	Voyez figure 1

VERSIONS DISPONIBLES - RAIL

Code	Système de traction	Longueur	H max de la porte	Type de rail	Contenu de la confection
Grb 3 - G1b3	Courroie	3 m	2,45 m	1 x 3 m	Voyez figure 2 et 3
Grb 23		3 m	2,45 m	2 x 1,5 m	Voyez figure 3 et 4
Grb 4		4 m	3,45 m	3 m + 1 m	Voyez figure 3 et 4

CARACTÉRISTIQUES TECHNIQUES

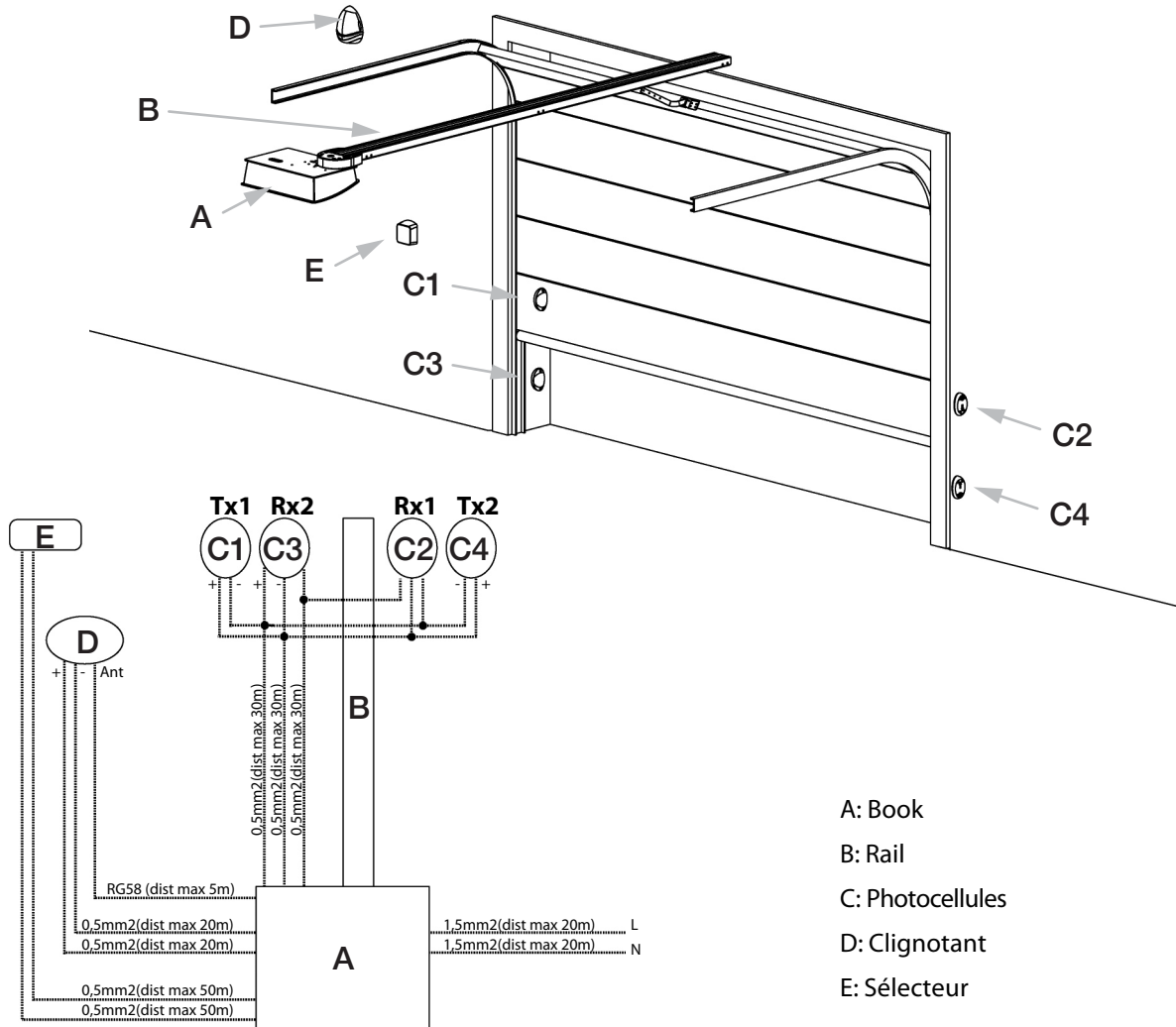
Book 550

Book 1000 Led

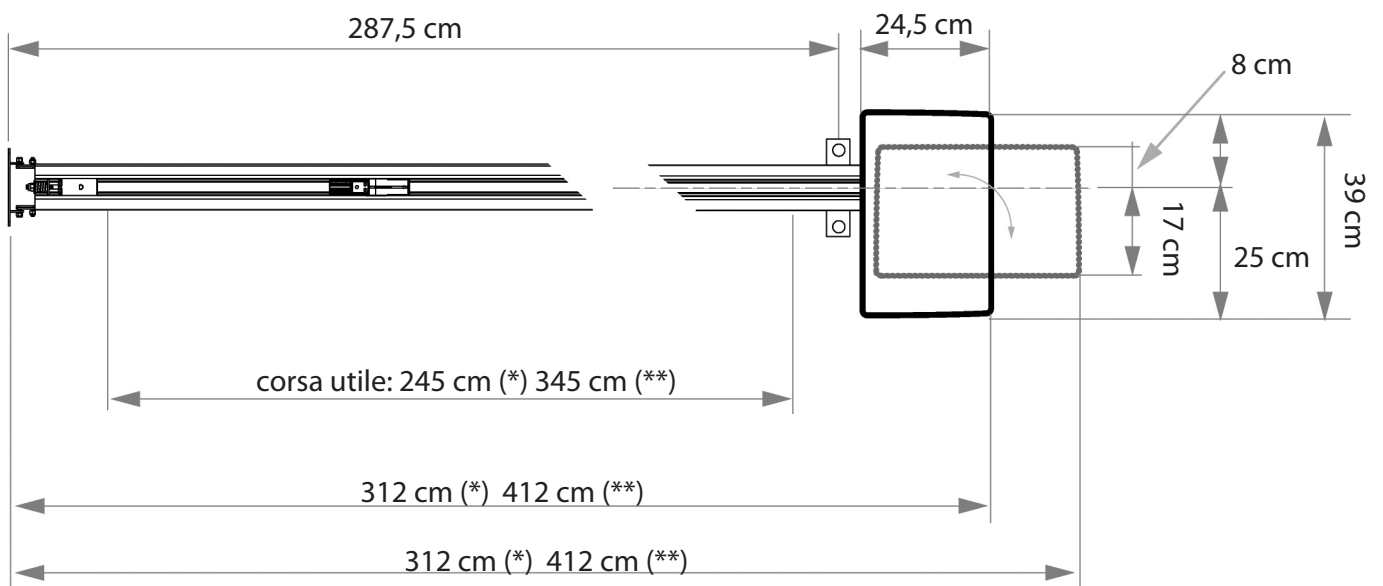
Couple nominal	9 Nm	19 Nm
Vitesse de l'arbre à vide	50 Rpm	54 Rpm
Vitesse nominale de l'arbre	55 Rpm	42 Rpm
Vitesse du chariot à vide	13 cm/s	11 cm/s
Vitesse nominale du chariot	12 cm/s	9 cm/s
Fréquence la plus grande cycles de fonctionnement	70 cycles/jour	80 cycles/jour
Alimentation de la centrale	230 ± 10% (50-60 Hz)	230 ± 10% (50-60 Hz)
Alimentation du moteur	24 V	24 V
Puissance moteur	40 W	80 W
Lumière de courtoisie	Ampoule en fiche (24V,10W)	A LED (24V)
Sortie du clignotant	24V (max 15W)	24V (max 15W)
Alimentation accessoires	24V (400 mA)	24V (400 mA)
Entrée stop	NC	NC
Entrée antenne radio	52 ohm (RG58)	52 ohm (RG58)
Recepteur radio (en fiche)	433.92 MHz (maximum 50 Trasmetteurs)	433.92 MHz (maximum 50 Trasmetteurs)
Température de fonctionnement	-20 / +55 °C	-20 / +55 °C
Niveau de protection	IP40	IP40
Dimension et poids	380x246x96 mm / 5 kg	380x246x96 mm / 5 kg
Dimension max sectionnel	8 mq	12 mq

2 - LIMITES D'UTILISATION

2A - INSTALLATION TYPIQUE



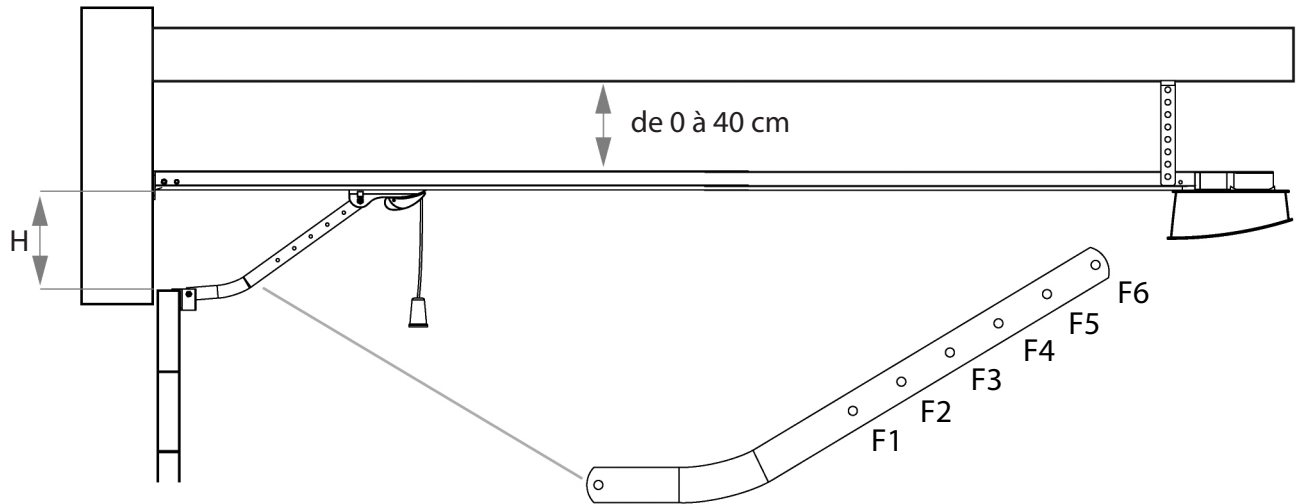
2B - DIMENSION AUTOMATISMES



(*) Grb 3, Grb 23, Glb 3

(**) Grb4

2C - CHAMP D'APPLICATION



Les valeurs indiquées dans le tableau se réfèrent à la course à différentes valeurs de l'hauteur "H" et le trou "F" utilisé

H (cm)	F1	F2	F3	F4	F5	F6
0	244	240	236	232	228	224
2	244	240	236	232	228	224
4	244	240	236	232	228	224
6	245	241	237	233	229	225
8	245	241	237	233	229	225
10		242	238	234	230	225
12		243	239	234	230	226
14		245	240	235	231	227
16			241	237	232	228
18			243	238	233	229
20			245	239	235	230
22				241	236	231
24				244	238	233
26					240	234
28					243	236
30						239
32						241
34						245

3 - INSTALLATION

3A - INTRODUCTION

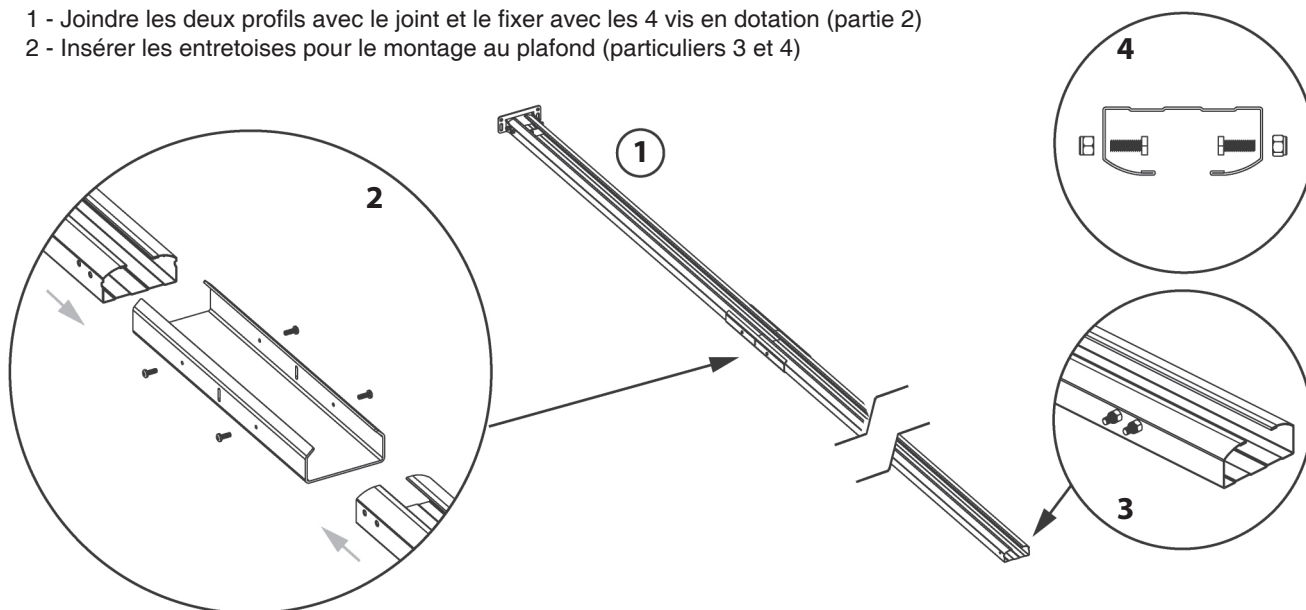
Pour assembler les guides procéder comme ci-dessous.

Si la conduite est une "Grb3 (3x1m)" allez à la section 3A, parce que la conduite est livrée pré-assemblée.

3A - ASSEMBLAGE RAIL "GRB23" (1.5m X 2) O "GRB4" (3m+1m)

1 - Joindre les deux profils avec le joint et le fixer avec les 4 vis en dotation (partie 2)

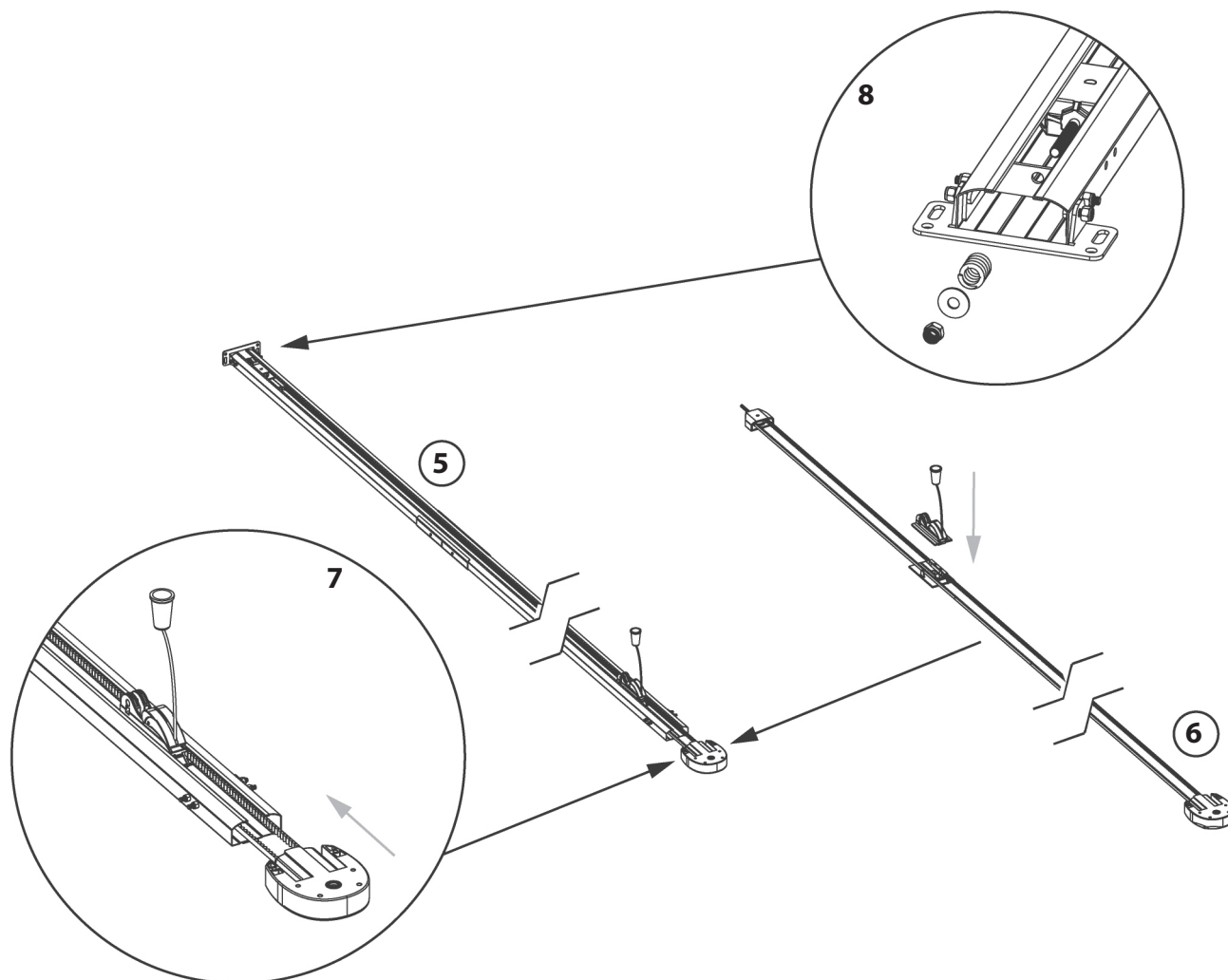
2 - Insérer les entretoises pour le montage au plafond (particuliers 3 et 4)



3 - Étirer le "groupe courroie" et contrôler qu'il soit linéaire, avec la denture tournée vers l'intérieur, étendre la courroie et vérifier qu'elle soit linéaire, avec les dents vers l'intérieur, puis insérez le bas de la coulisse (fig. 6).

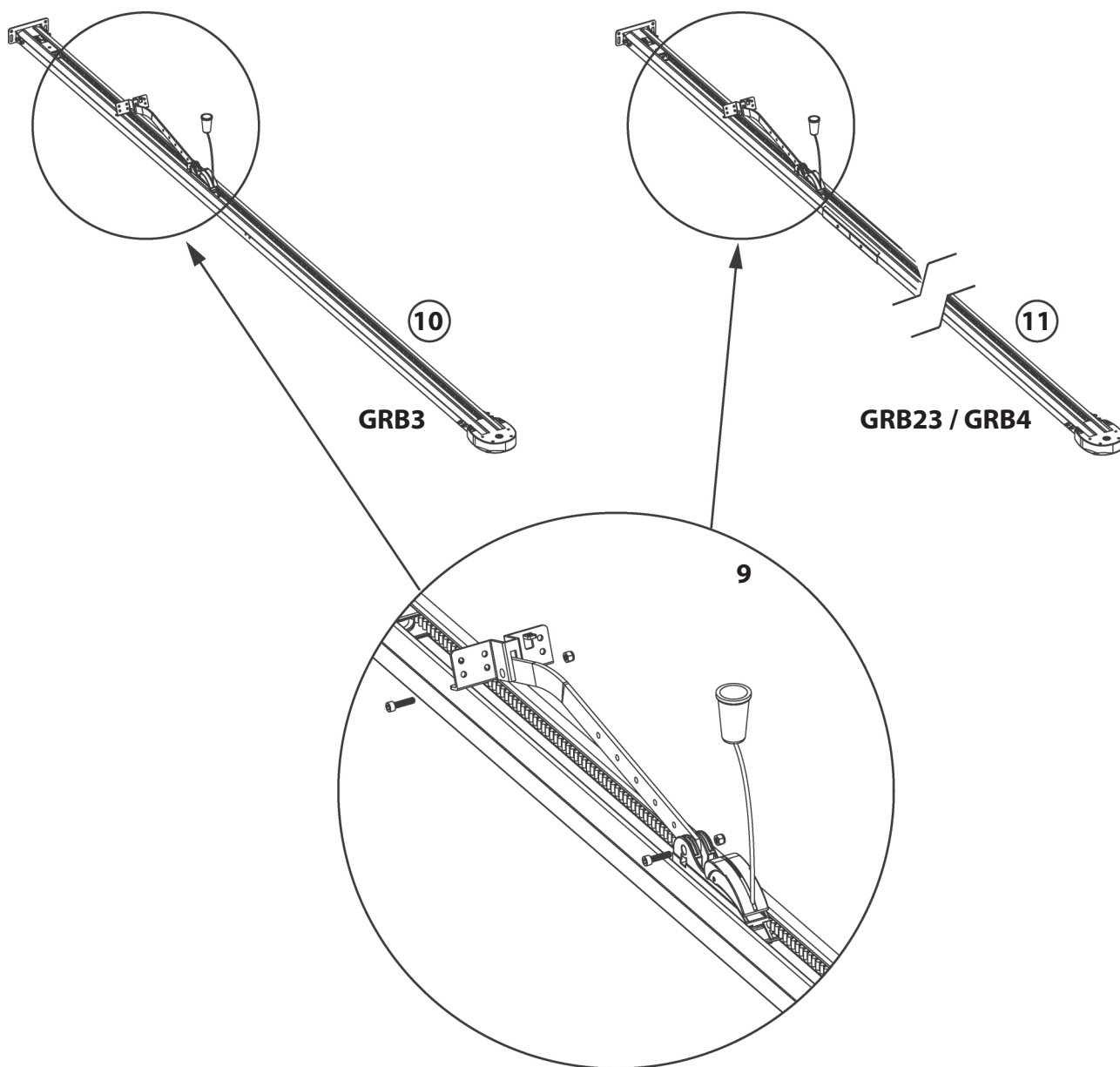
4 - Enfiler le "groupe courroie" dans le rail sans les brides, du côté de la vis jusqu'à encastrer le support moteur (fig.7).

5 - Faire passer la vis M8X70 dans l'étirer. Introduire dans l'ordre le ressort, la rondelle et l'écrou autobloquant M8 (fig.8)



3C - ASSEMBLAGE DE L'ARC DE TRAÎNEMENT SUR DES GUIDES "GRB3", "GRB23" ET "GRB4"

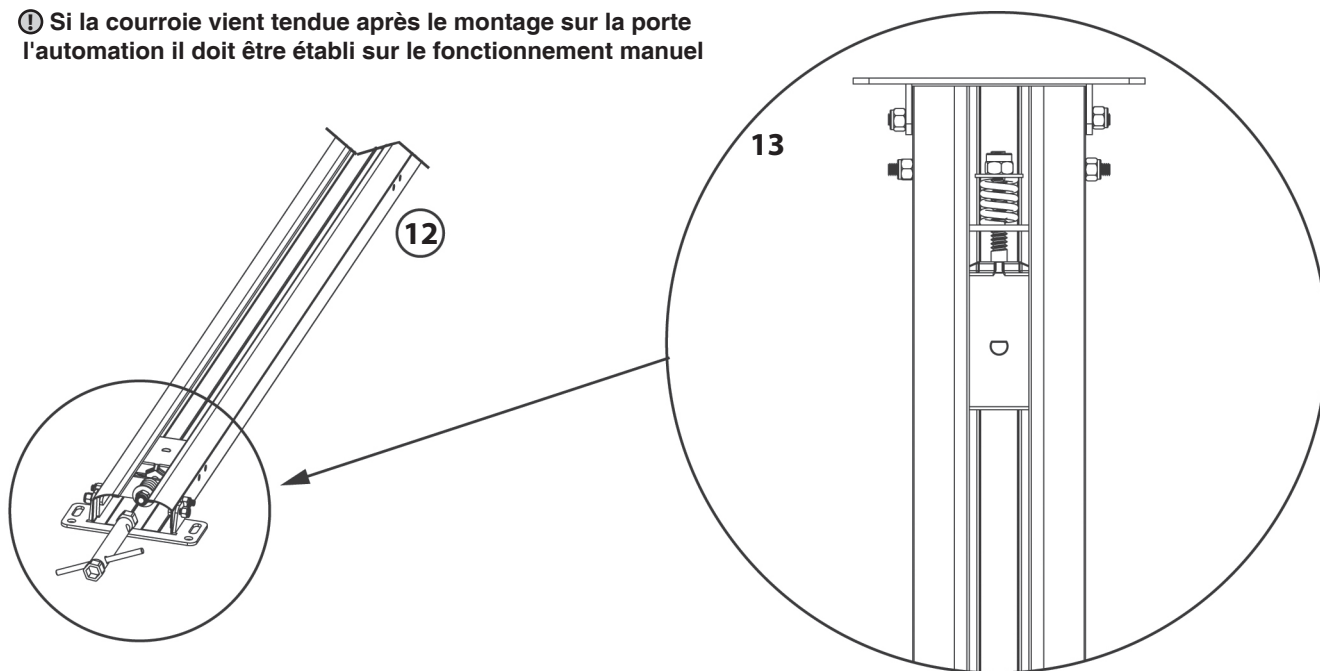
- 1 - Desserrer les vis et les dés M6
- 2 - Enfiler l'arc de traînement et l'étrier d'ancrage et fixer les (fig.9)



3D - TENSIONNEMENT DE LA COURROIE

1 - Tendre la courroie en vissant le dé M8 jusqu'à comprimer totalement le ressort (fig.12 et 13).

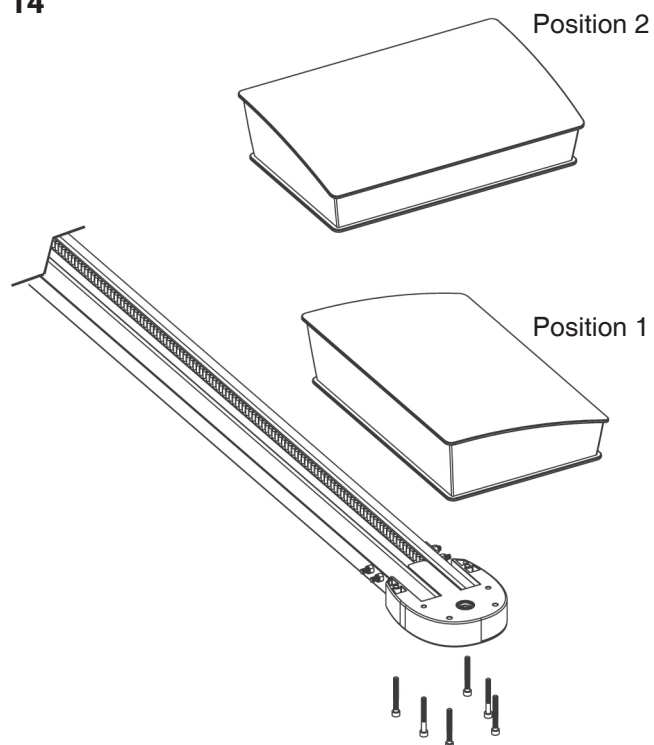
⚠ Si la courroie vient tendue après le montage sur la porte l'automatisation il doit être établi sur le fonctionnement manuel



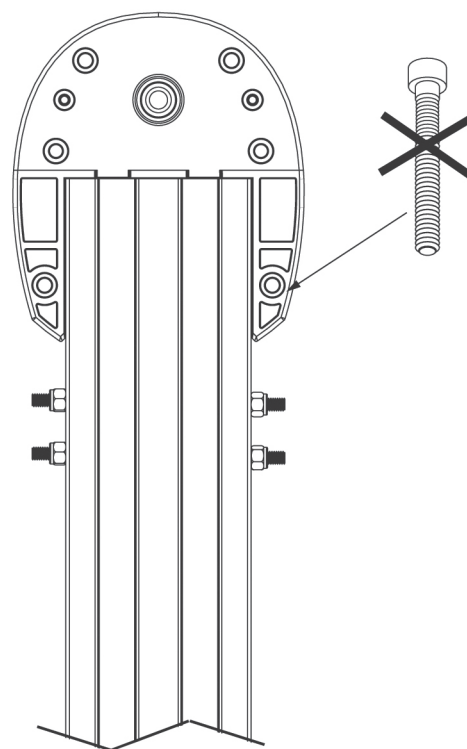
3E - FIXATION DU MOTORÉDUCTEUR AU RAIL

- 1 - Porter le chariot d'écoulement environ à moitié de la guide (voire la figure 10 et figure 11)
- 2 - Choisir l'orientation du motoréducteur et donc coupler le carter moteur au supporte (fig.14)
- 3 - Si le carter est fixé en position 1 visser les 6 vis-taroud de 6.3mm x 50
Si par contre il vient fixé en position 2 ne pas visser les vis indiquées en figure 15

14



15

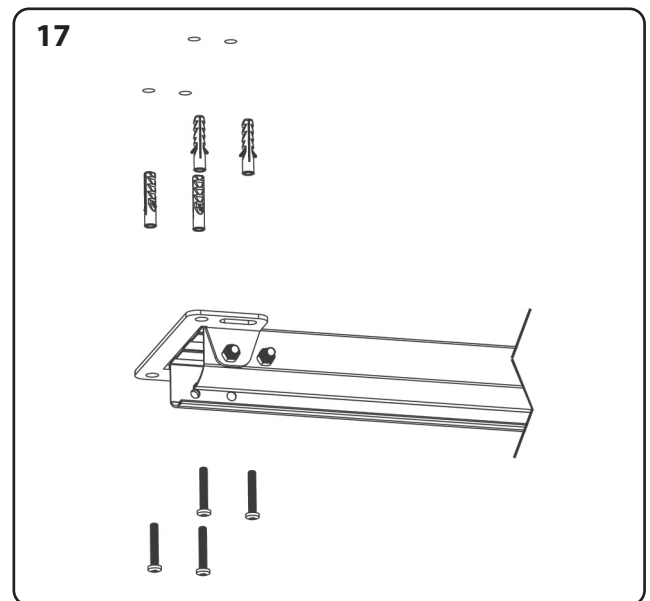
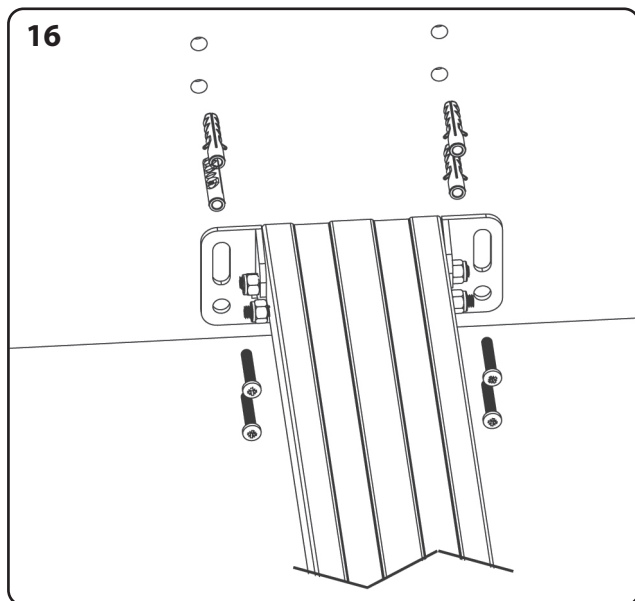


3F - FIXATION DU RAIL

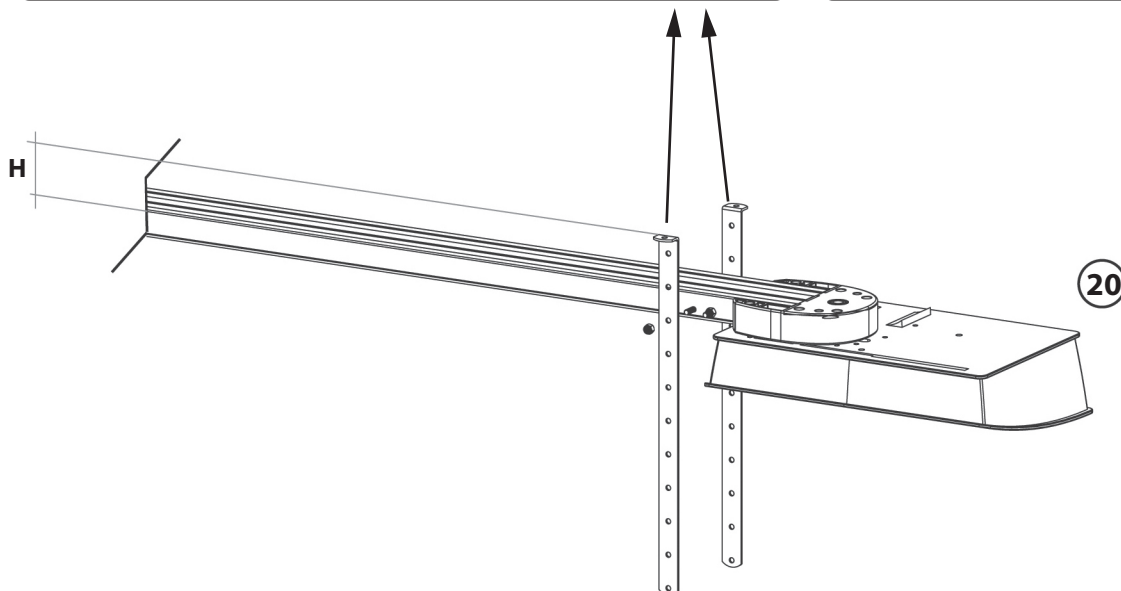
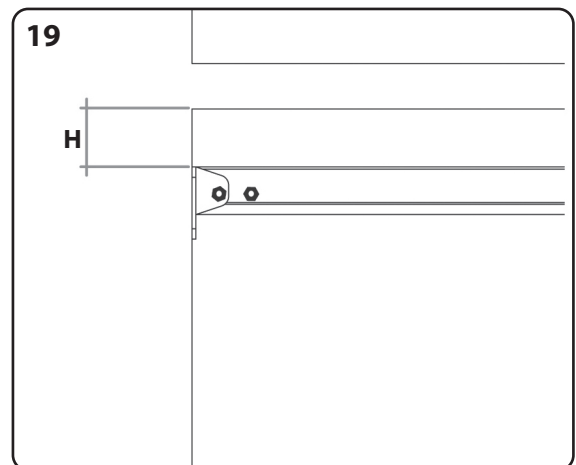
1 - En considérant les limites d'installation (paragraphe 2) et le tableau de figure 18 fixer sur la porte, centralement par rapport à la porte et parfaitement à la bulle, l'étrier (fig.16).

Si le champ d'application le permet, il y a la possibilité de fixer le rail directement au plafond en tournant la bride de 90° (fig.17).

2 - Dèvisser l'écrou M6 et fixer les brides de fixation au plafond à l'avant du rail en vérifiant qu'elles soient perpendiculaires au profil (fig20). Pour le choix du trou voir le tableau de figure 18



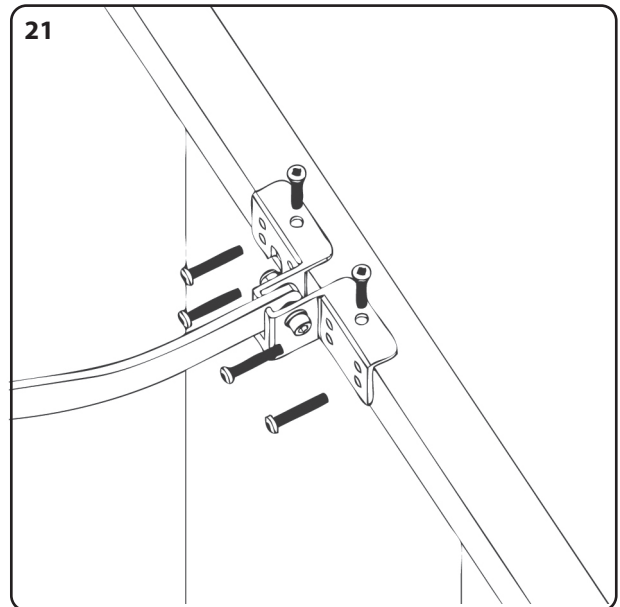
18	Hauteur du plafond (H)	Trou bride	(fig.19)
	0 cm	1	
	4 cm	2	
	8 cm	3	
	12 cm	4	
	16 cm	5	
	20 cm	6	
	24 cm	7	
	28 cm	8	
	32 cm	9	
	36 cm	10	
	40 cm	11	



3F - FIXATION DU PORTAIL A LA BRIDE

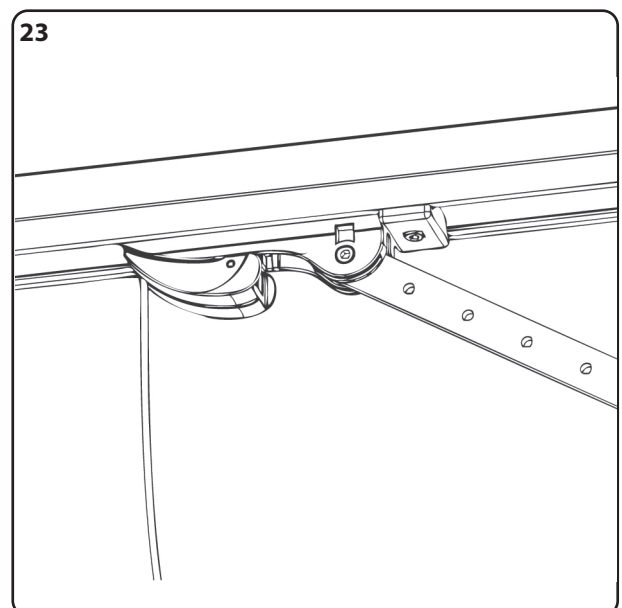
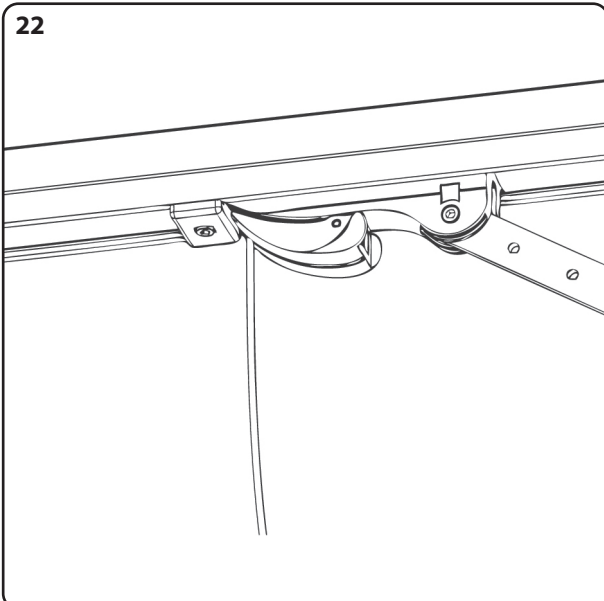
Paramétrer l'automatisation sur le fonctionnement manuel (voire paragraphe "manoeuvre manuelle" au fond du livret d'instructions) puis entraîner le chariot jusqu'au portail. Fixer la bride au ventail en faisant parfaitement coïncider les deux surfaces d'appui (fig.21).

⚠ L'on recommande de vérifier la solidité de la fixation en ouvrant et en fermant manuellement le ventail



3G - REGLAGE DES FINS DE COURSE

1 - Avec l'automatisation paramétrée sur le fonctionnement manuel, fermer complètement le ventail, desserrer la vis de l'arrêt mécanique et unir celui-ci au chariot d'entraînement. Puis serrer énergiquement la vis (fig.22). Répéter l'opération avec le ventail complètement ouvert (fig.23).



⚠ Pendant le fonctionnement normal le chariot de traînement on arrêtera environ un centimètre avant l'arrêt mécanique d'ouverture pour ne pas la solliciter mécaniquement

4 - CENTRALE DI COMANDO

4A - MODALITÉ DE MISE EN MARCHÉ

La central a été projetée pour commander des automatisations pour portes sectionnelles les alimentées à 24Vdc.

Pour mettre en fonction la motorisation il est nécessaire de:

- 1- De connecter à l'alimentation, les moteurs et les accessoires désirés comme indiqué au paragraphe 5C.
- 2- Mettre en place les dip-switches (paragraphe 7A) et les trimmers (paragraphe 7B) dans la position désirée et aux conditions désirées de fonctionnement.
- 3- Exécuter ou la programmation standard (paragraphe 9B) ou la programmation professionnelle (paragraphe 9D) pour faire apprendre à la central les points de début et de fin de la course et éventuellement exécuter la programmation des radiocommandes (paragraphe 6).
- 4- Réaliser les vérifications décrites au paragraphe "mode d'emploi" (paragraphe 9C).

ⓘ **Désque ces points sont exécutés la centrale présente un mauvais fonctionnement voir paragraphe 13 (Led de signalisation) pour identifier les éventuelles anomalies paragraphe 14 "inconvenients et solutions" afin d'essayer d'éliminer les problèmes éventuels.**

4B - PARAMÈTRES PRÉPROGRAMMÉS

Si seule la programmation standard est exécutée et s'il n'y a pas de variation de la régulation des trimmers et des DIP la centrale se comporte suivant le mode:

- La sécurité en fermeture reliée au contact "PHO1", intervient seulement en fermeture et inverse totalement le mouvement.
- Temps de pause est pré réglé à 120 secondes
- Aucune procédure d'ouverture pour piétons.
- Les ralentissements sont pré réglés à 15% de la course totale.
- Modalité de fonctionnement établie sur pas-pas avec réenclenchement automatique.

5 - LIAISONS ÉLECTRIQUES

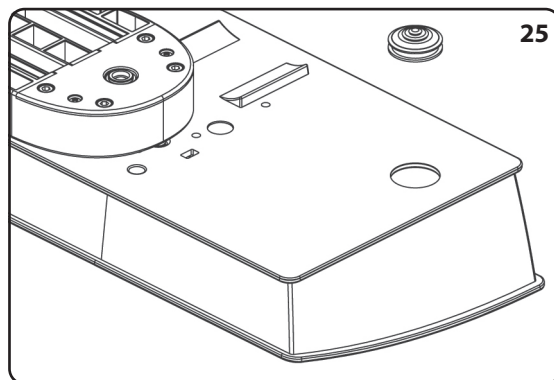
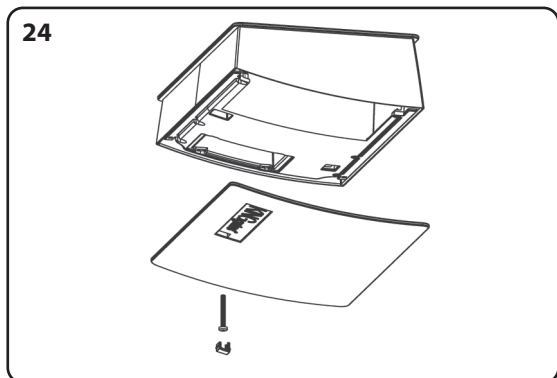
5A - SECTIONS DES CABLAGES

Pour accéder à la central il est nécessaire d'ouvrir le carter en enlevant le couverchietto et en desserrant les vis (figure 24).

Exécuter les câblages en suivant le schéma suivant et faire passer les câbles à travers l'approprié trou en insérant le galoche en dotation (figure 25).

La platine doit être alimentée (à la borne portefusible externe) avec un câble de 3 X1.5mm². Si la distance entre la centrale et l'alimentation dépasse les 30m, il est nécessaire de prévoir un câble de plus grande section.

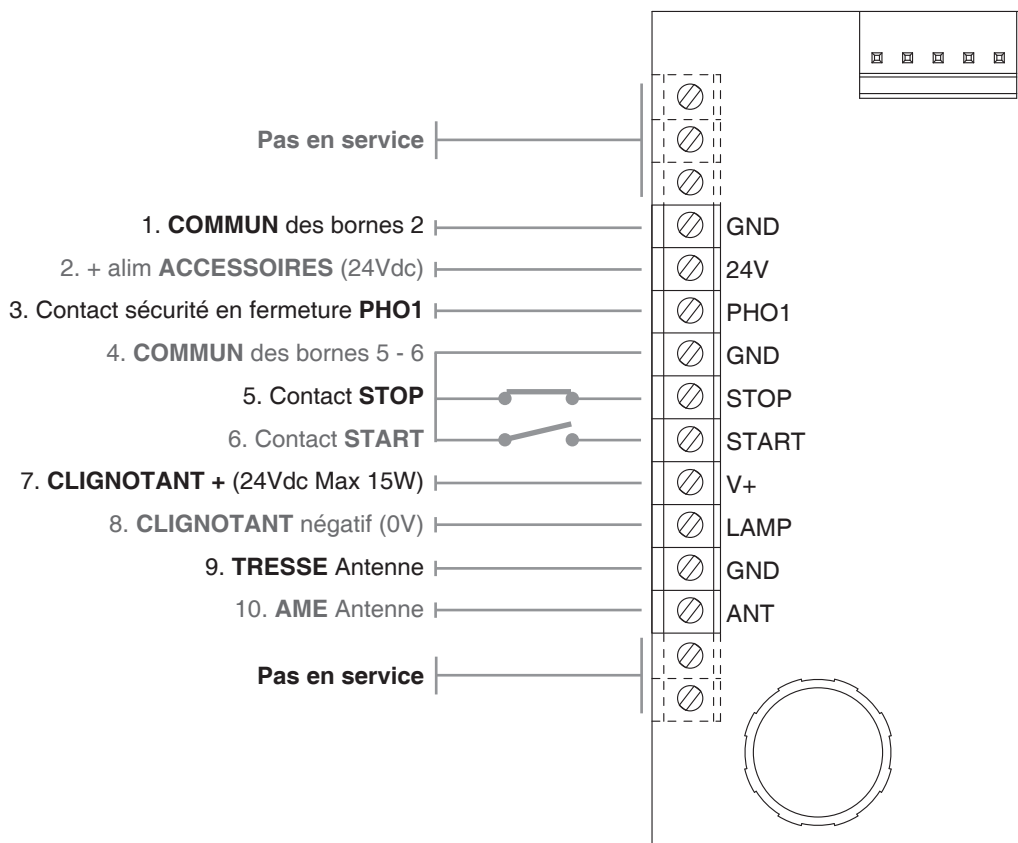
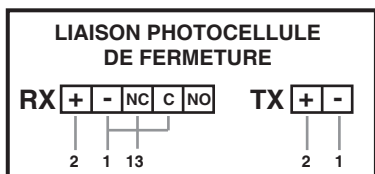
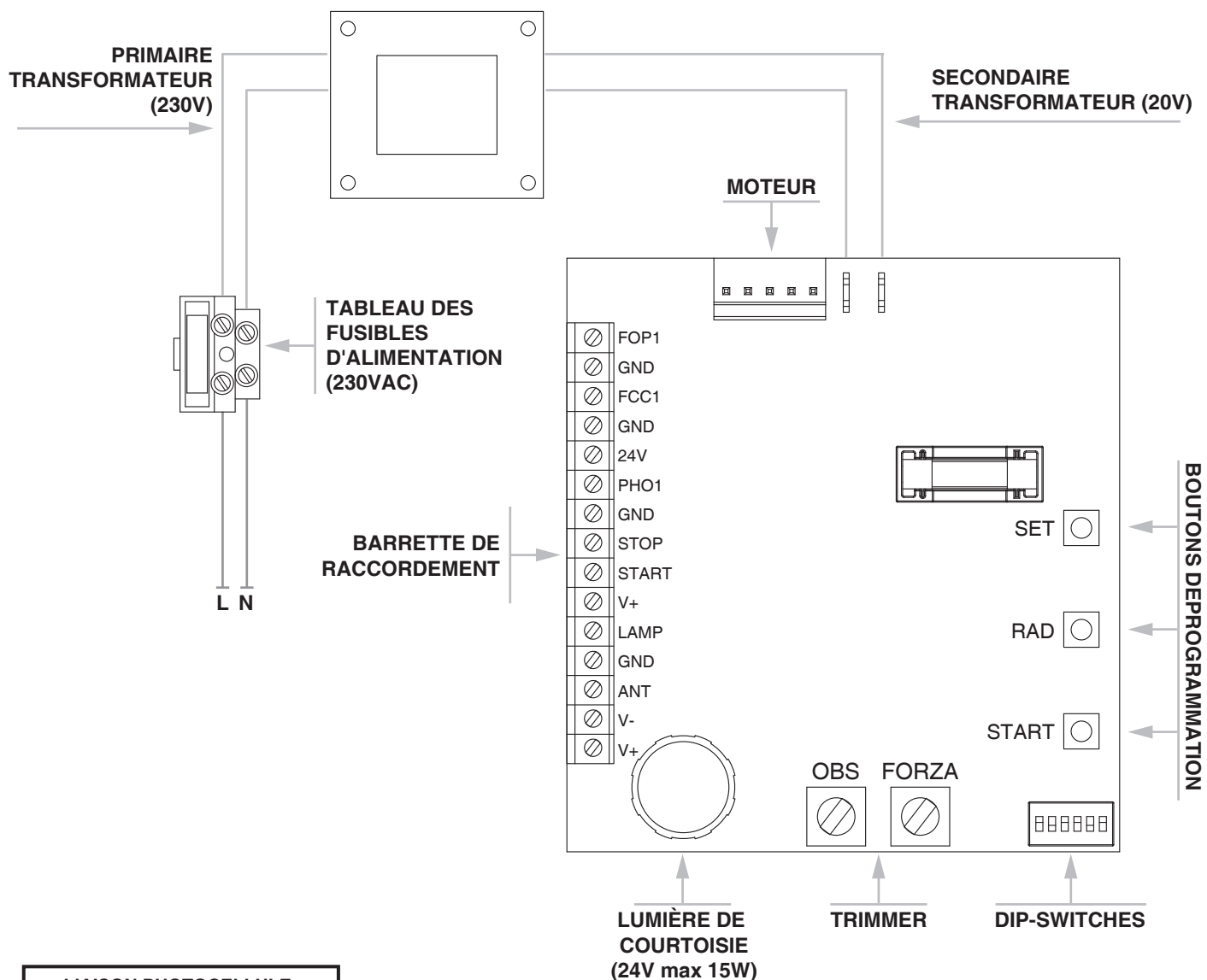
- Les câbles de la partie basse tension doivent avoir section d'au moins 0.25mm² pour les cellules.
- Utiliser des petits câbles (style câble téléphone). Si l'on augmente la distance il faut augmenter aussi la section des fils pour éviter des baisses de tension.
- Il est conseillé d'éviter de passer dans la même gaine le câble moteur et le câble cellules.
- Pour relier l'antenne externe utiliser câble RG58 (peut être fourni ref ANT433E).



5B - NOTES POUR LES CÂBLAGES

- Les entrées de la centrale sont obligatoirement des contacts sec donc dépourvus de tension
 - Si les entrées sécurité ne sont pas utilisées il faut impérativement les ponter. Entrée "PHO1" (borne 3) et "STOP" (borne 6) D'origine les ponts sont déjà mis sur les borniers
 - Si les entrées sécurité "PHO1" (borne 3) et "STOP" (borne 6) sont utilisées il faut impérativement enlever les ponts.
 - Si ils sont reliés plus de dispositifs dans les entrées normalment fermé "PHO1" (borne 3) et "STOP" (borne 6) ils doivent être mis en série entre eux.
 - Par contre toutes les commandes "START" (bornes 4) doivent être mises en parallèle entre elles.
- Si vous utiliser une antenne, ne pas oublier d'enlever le fil connecté à la borne 10.

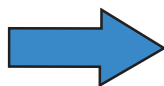
5C - SCHEMA DE RACORDEMENT



6 - PROGRAMMATION DES RADIOCOMMANDES

6A - PROGRAMMATION DU CANAL START

Alimenter la centrale et mettre
le **Dip 4** sur **ON**
et le **Dip 5** sur **OFF**
Le leds sont en standby



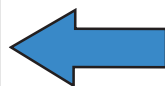
Appuyer sur le bouton
RADIO
pendant **2 secondi**
Le led rouge s'allume



Effectuer une transmission
en utilisant la touche
désirée de l'émetteur
La Led rouge clignote

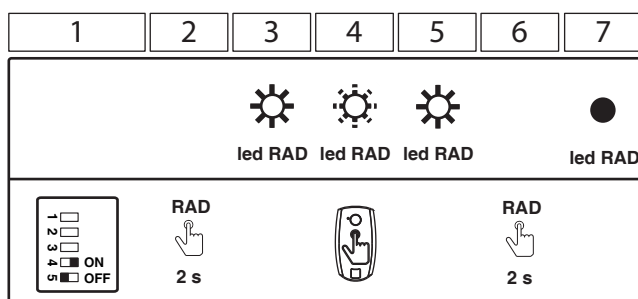


Mémoriser tous
les émetteurs en
effectuant une
transmission avec la
touche désirée



Appuyer de nouveau sur
le bouton **RADIO** pour
quitter la procédure
La LED rouge s'éteint

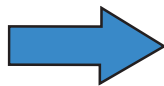
ⓘ Vous pouvez aussi attendre 10 secondes après l'appui sur la dernière télécommande, la mémorisation se fera automatiquement.



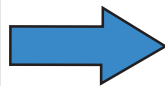
“MEMO PROG” (pour la légende voyez le paragraphe 18)

6B - L'AUTOMATISATION PROGRAMMATION DU CANAL D'ACTIVATION DE LA VEILLEUSE

Alimenter la centrale et mettre
le **Dip 4** sur **OFF**
et le **Dip 5** sur **ON**
Le leds sont en standby



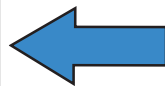
Appuyer sur le bouton
RADIO
pendant **2 secondi**
Le led rouge s'allume



Effectuer une transmission
en utilisant la touche
désirée de l'émetteur
La Led rouge clignote

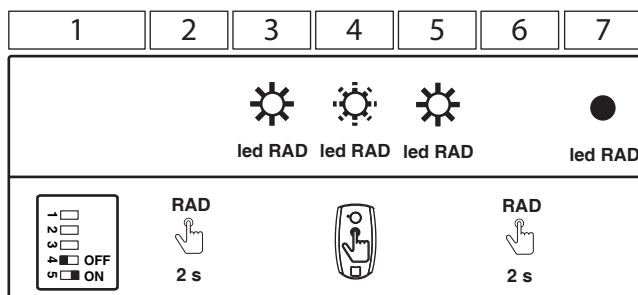


Mémoriser tous
les émetteurs en
effectuant une
transmission avec la
touche désirée



Appuyer de nouveau sur
le bouton **RADIO** pour
quitter la procédure
La LED rouge s'éteint

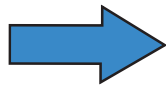
ⓘ Vous pouvez aussi attendre 10 secondes après l'appui sur la dernière télécommande, la mémorisation se fera automatiquement.



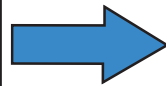
“MEMO PROG” (pour la légende voyez le paragraphe 18)

6C - PROGRAMMATION DU CANAL DE L'OUVERTURE PIÉTONNE

Alimenter la centrale et mettre
le **Dip 4** sur **ON**
et le **Dip 5** sur **ON**
Le leds sont en standby



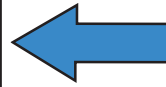
Appuyer sur le bouton
RADIO
pendant **2 secondi**
Le led rouge s'allume



Effectuer une transmission
en utilisant la touche
désirée de l'émetteur
La Led rouge clignote

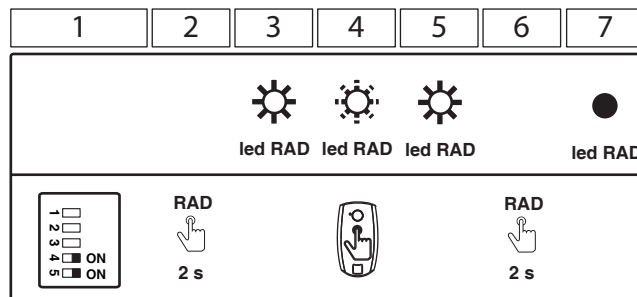


Appuyer de nouveau sur
le bouton **RADIO** pour
quitter la procédure
La LED rouge s'éteint



Mémoriser tous
les émetteurs en
effectuant une
transmission avec la
touche désirée

ⓘ Vous pouvez aussi attendre 10 secondes après l'appui sur la dernière télécommande, la mémorisation se fera automatiquement.

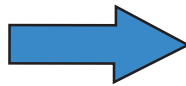


“MEMO PROG” (pour la légende voyez le paragraphe 18)

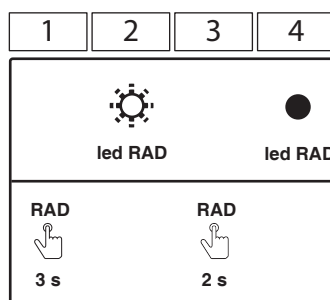
6D - EFFACEMENT TOTAL DES CODES

Grâce à cette procédure l'installateur peut effacer de la mémoire toutes les radiocommandes précédemment programmées.

Alimenter la centrale et
tenir appuyer le bouton
RADIO pendant **3 secondi**.
La led rouge commence à clignoter rapidement



Vous avez alors 6 secondes pour
appuyer de nouveau sur le bouton **RADIO**
pour confirmer l'effacement
L'effacement se confirme par un
clignotement rapide de la LED rouge



“MEMO PROG” (pour la légende voyez le paragraphe 18)

7 - CONFIGURATION DE LA CENTRALE

7A - CONFIGURATION DES DIP SWITCHES

DIP	ETAT DIP	FONCTIONNEMENT
1	OFF	Fonctionnement sûretés pour l'accès pour piétons
	ON	Sûretés pas actives en ouverture
2 - 3	OFF - OFF	Modalité homme présent
	OFF - ON	Modalité avec refermeteure automatique
	ON - OFF	Pas-à-pas (ouverture - arrêt - fermeture - arrêt)
	ON - ON	Modalité pas-à-pas avec refermeteure automatique
4 - 5	OFF - OFF	Pas de programmation de radio
	OFF - ON	Programmation du canal d'activation de la veilleuse
	ON - OFF	Programmation du canal start
	ON - ON	Programmation du canal de l'ouverture piétonne

ⓘ En modalité "homme présent" la programmation de la course et des radiocommandes n'est pas effectuée

7B - TRIMMER

ⓘ Toutes modifications du trimmer "FOR" oblige à refaire la procédure d'apprentissage de la course du moteur

Force / Vitesse (POWER):

Régulation de 50 % à 100% de la force du moteur.
Ce paramètre aura une incidence sur la vitesse du moteur.



FORZA

Sensibilité obstacle (OBSTACLE):

Réglage du temps d'inversion de 0.1 à 3 secondes.
Plus vous augmentes ce temps et moins grande sera la sensibilité à un obstacle.



OBS

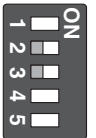
8 - MODALITÉ DE FONCTIONNEMENT

8A - DIP 2 OFF \ DIP 3 OFF - MODALITÉ HOMME PRÉSENT

Maintenir appuyé le bouton STAR présent sur la carte, la centrale effectue l'ouverture jusqu'à ce que l'on atteigne la fin de course en ouverture ou que l'on relâche le bouton. Maintenir appuyé le bouton RAD présent sur la carte, la centrale effectue la fermeture jusqu'à ce que l'on atteigne la fin de course en fermeture ou que l'on relâche le bouton.

ⓘ En modalité "homme présent" la programmation de la course et des radiocommandes n'est pas effectuée

ⓘ La modalité "homme présent" a été étudiée pour faire des tests de mouvement de la porte pendant la programmation

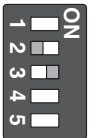


8B - DIP 2 OFF \ DIP 3 ON - MODALITÉS DE FERMETURE AUTOMATIQUE A TEMPS

Dans cette modalité la central, en fournissant une impulsion de départ (parmi RADIO ou fil) se comporte selon la suivante modalité:

- À automation fermée : il exécute l'ouverture totale
- À automation en ouverture : il continue le mouvement d'ouverture
- À automation ouverte : il reste ouvert et met à zéro le temps de pause
- À automation en fermeture : il ouvre totalement

La fermeture se produit après le temps de pause (défaut 90 sec, on peut le changer avec la procédure de paragraphe 10)

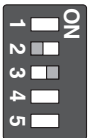


8C - DIP 2 ON \ DIP 3 OFF - MODALITÉS PAS-A-PAS

Dans cette modalité la central, en fournissant une impulsion de départ (RADIO ou fil) se comporte selon la suivante modalité:

- À automation fermée: il exécute l'ouverture totale
- À automation en ouverture: il exécute le stop
- À automation ouverte: il exécute la fermeture
- À automation en fermeture: il exécute le stop

La fermeture automatique est exclue

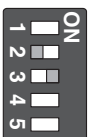


8D - DIP 2 ON \ DIP 3 ON - MODALITÉS PAS-A-PAS AVEC FERMETURE AUTOMATIQUE

Dans cette modalité la central, en fournissant une impulsion de départ (RADIO ou fil) se comporte selon la suivante modalité:

- À automation fermée: il exécute l'ouverture totale
- À automation en ouverture: il exécute le stop
- À automation ouverte: il exécute la fermeture
- À automation en fermeture: il exécute le stop

La fermeture se produit après le temps de pause (défaut 90 sec, on peut le changer avec la procédure de paragraphe 10)



9 - PROGRAMATION DE LA COURSE

9A - AVERTISSEMENT POUR LA PROGRAMATION

Pour programmer la course du ou des moteurs il est nécessaire de faire une des deux procédures d'apprentissage. (standard La standard (paragraphe 9B) ou la professionnelle (paragraphe 9D). La programmation de l'ouverture piétonne (paragraphe 10) n'est pas indispensable pour le fonctionnement normal de la motorisation.

Pour programmer la centrale il faut utiliser les boutons et les LED d'état de la motorisation en particulier la led jaune SET.

Quand nous rentrons en programmation la LED SET s'allume et reste allumée durant toute la programmation.

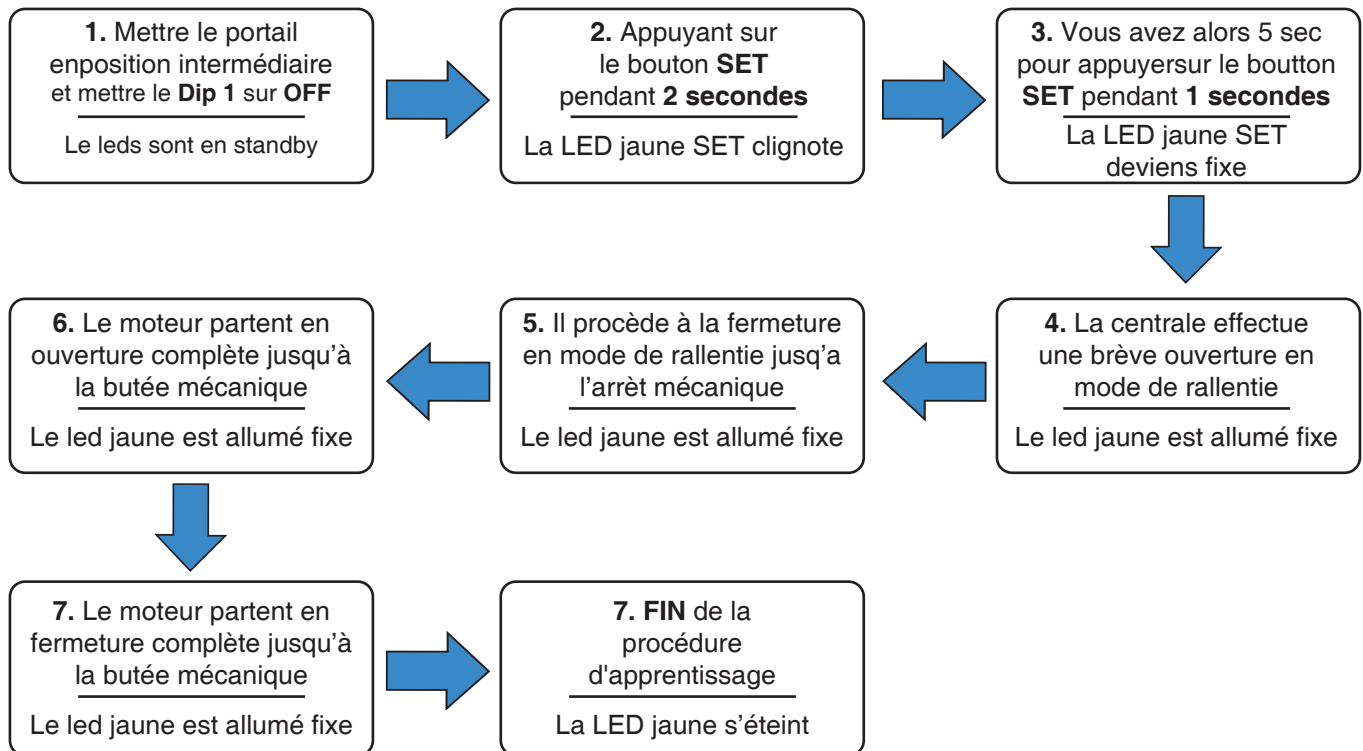
Cette dernière s'éteint dès la sortie de programmation soit parce que l'on est arrivé en fin soit par la sortie forcée de celle-ci (appui simultané sur SET et RADIO)

Sans de la fine course ou pour une meilleure régulation de la course, il pourrait résulter nécessaire d'intervenir pendant la programmation, à la fin des phases d'ouverture et de fermeture (points 5,6,7 pour prog. standard et points 5, 9B, 12B pour prog. professionnel) en pressant le bouton SET pour la faire arrêter à peine se désire soit complétée l'ouverture/fermeture.

- ① **Durant la programmation toutes les sécurités doivent être désactivées pour permettre à l'installateur de se bouger librement dans le rayon d'action des sécurités.**

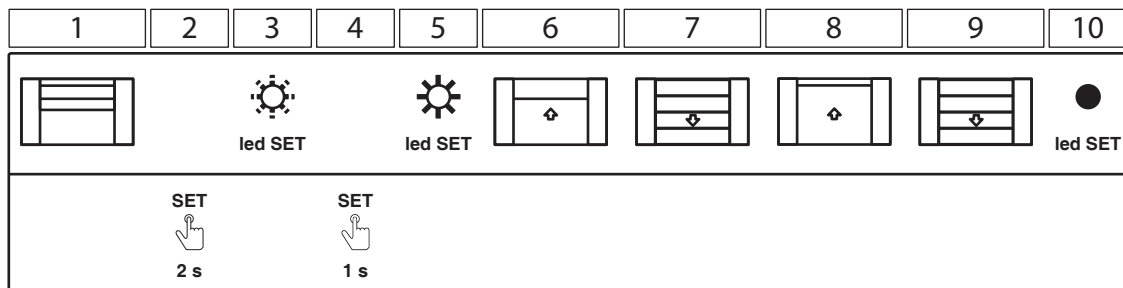
9B - PROCEDURE D'APPRENTISAGE STANDARD

Grâce à cette procédure l'installateur fait apprendre les temps de fonctionnement ainsi que la force des moteurs.



- ① Les ralentissements viennent établis automatiquement au 15% de la course, soit en ouverture qu'en fermeture.

- ① Pendant le fonctionnement normal le chariot de traînement on arrêtera environ un centimètre avant l'arrêt mécanique d'ouverture pour ne pas solliciter mécaniquement.



“MEMO PROG” (pour la légende voyez le paragraphe 18)

9C - AVERTISSEMENT POUR LA MISE EN SERVICE

Une fois la programmation terminée, vérifier:

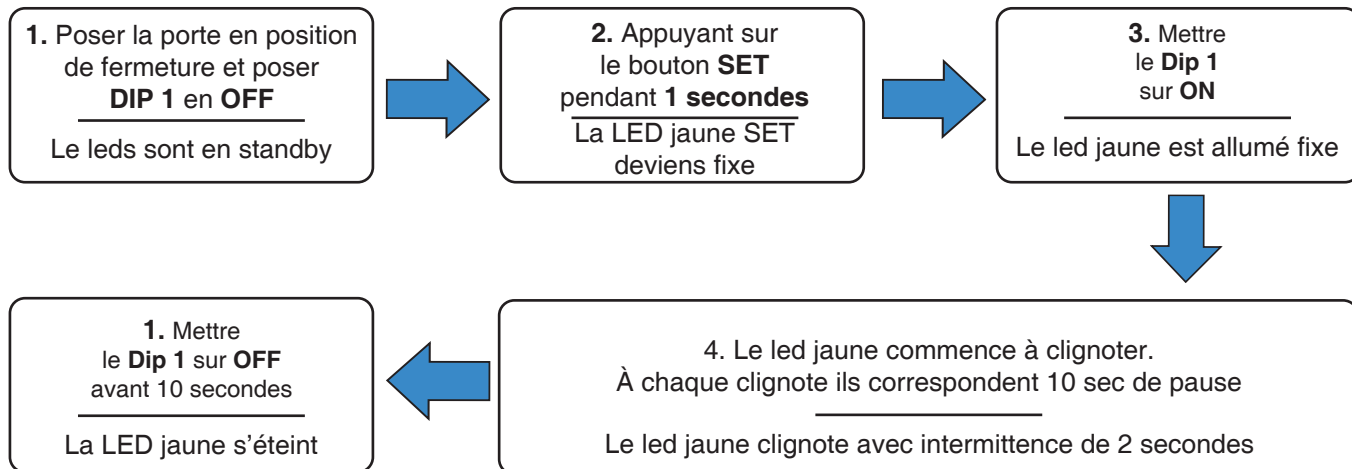
- qu'après un cycle complet (ouverture, fermeture) le moteur s'arrête rapidement
 - la platine répond à toutes éventuelles impulsions reliées par file: "START" et "STOP"
 - la platine qu'il répond aux impulsions radio.
 - les sûretés reliées sur "PHO1" interviennent pendant que la porte ferme et empêchent la fermeture à porte ouverte.
- Si DIP 1 est en OFF vérifier même qu'ils empêchent l'ouverture à porte fermée.

10 - PROGRAMMATION DU TEMPS DE PAUSE

10A - PROCÉDURE D'APPRENTISSAGE DU TEMPS DE PAUSE

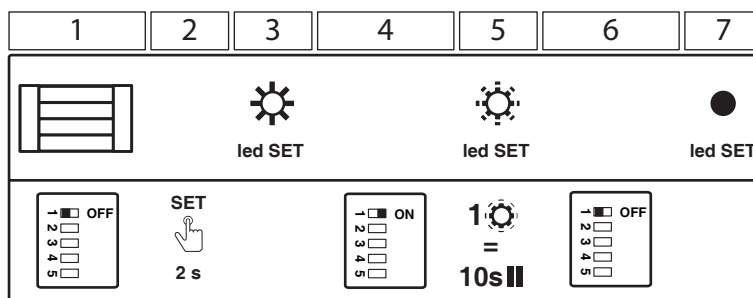
Avec cette procédure l'installateur fait apprendre les temps de la pause avant le réenclenchement automatique

① Pour fonctionner DIP 2 et 3 doivent être établis sur ON-ON ou ON-OFF (voir paragraphe 7A)



① Si la procédure n'est pas complétée, la central sort automatiquement de la programmation après 10secondes sans appliquer quelque modification.

① Le temps le plus grand de la pause est de 120scondi. La centrale fera donc 12 tu clignotes. Il en fera le treizième et il attendra pour 10 secondes la fin de la programmation (déplacement DIP).



“MEMO PROG” (pour la légende voyez le paragraphe 18)

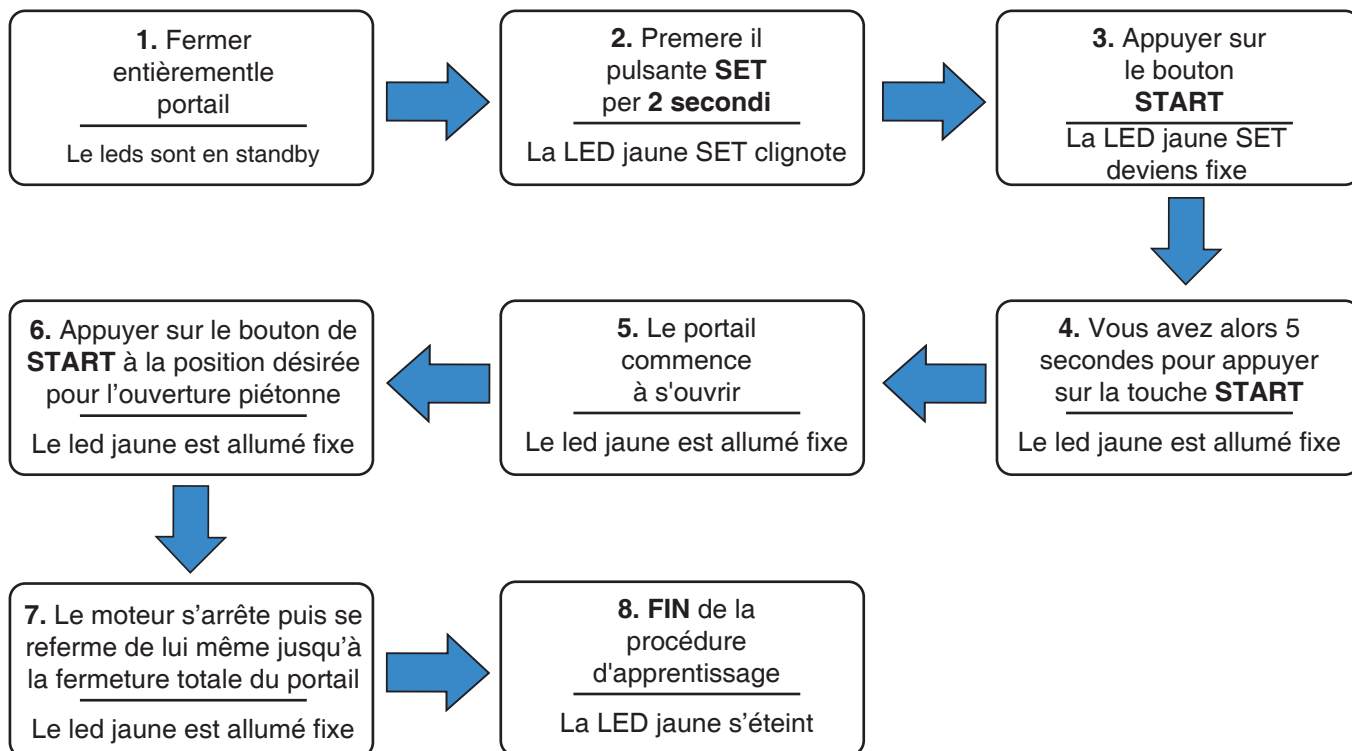
11 - L'OUVERTURE PIETONNE

11A - AVERTISSEMENT POUR LA PROGRAMATION

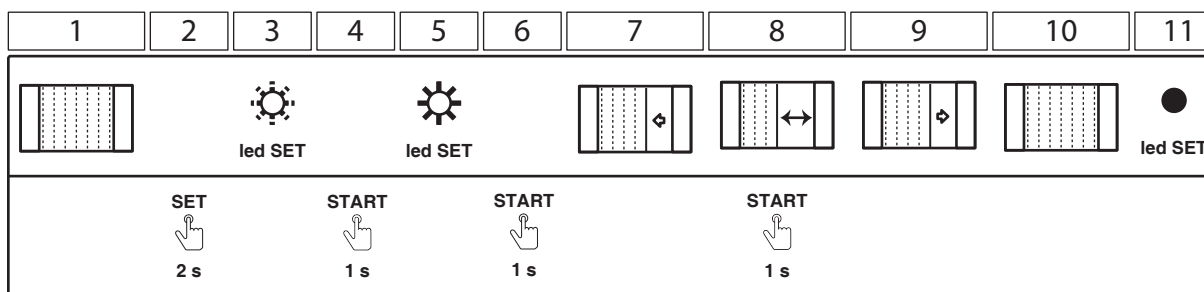
La fonction pour piétons est une ouverture partielle prévue en cas de tendue à écoulement horizontal. Pour commander l'ouverture pour piétons il est nécessaire ou de programmer une touche de la radiocommande (vois paragraphe 6C).

11B - PAPPRENTISSAGE DE L'OUVERTURE PIETONNE

Grâce à cette procédure l'installateur va mémoriser le temps d'ouverture piétonne.



ⓘ La fonction pour piétons est comandable seulement radio. Pour la programmation de la télécommande voyez le paragraphe 6C.



“MEMO PROG” (pour la légende voyez le paragraphe 18)

12 - TRIMMER

12A - TRIMMER FOR

Le potentiomètre “FOR” permet le réglage de force du moteur ainsi que la vitesse de fonctionnement. Ce réglage permet de faire varier de 50 à 100% la puissance développée par le moteur.

ⓘ Una variazione del trimmer “FOR” richiede la ripetizione della procedura di apprendimento in quanto variano i tempi di manovra e di conseguenza gli istanti in cui inizia il rallentamento.

12B - TRIMMER OBS

Le trimmer “OBS” permet le réglage de la sensibilité sur obstacle.

Le trimmer permet le réglage du temps qu'il faut appliquer à l'encontre du moteur pour que ce dernier dégage l'obstacle.

13 - LED DE SIGNALISATION

Les LEDS indiquent l'état des entrées et sorties de commande et de sécurité centrale et de quelques relatifs accessoires connectés. Normalement à central alimenté si tout est fonctionnant ils devraient être tous les deux éteints.

13A - LED JAUNE SET

- il est allumé fixe pendant la programmation (standard, professionnel ou pour piétons)
- il clignote pour indiquer qu'on est en train d'entrer en programmation (standard, professionnel ou pour piétons)
- il clignote à la vitesse double s'il est demandé un set de la course
- il est éteint pendant le normal fonctionnement de la central

13B - LED ROUGE RAD

- il est allumé fixe pendant la programmation des radiocommandes
- il clignote pour indiquer qu'on est en train d'entrer dans la phase d'effacement de la mémoire radie
- il clignote pour 1 sec à la réception d'un coderadie, ensuite exécute clignote lent avec codeprésent.
- il est éteint pendant le normal fonctionnement de la central.
- il clignote très rapidement si le contact de photocellule et de stop sont ouverts.

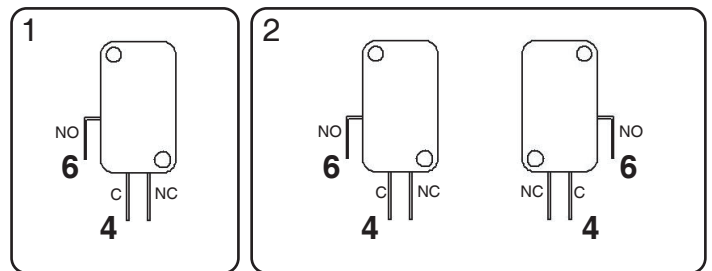
13C - LED JAUNE SET ET LED ROUGE RAD

- ils restent allumés pour 3 secondes en cas de erreur de la lecture de l'encoder

14 - COMMANDES FILAIRES

14A - CABLAGE SUR LES ENTRÉES START

A l'entrée "START" (bornes 4, 6) il est possible de connecter différents types de commandes à partir du moment où l'on utilise des contacts normalement ouverts (NO) (présents par exemple dans les sélecteurs à clefs). Il ne faut pas oublier que les commandes agiront ou non en fonction de la sélection du mode de fonctionnement créé par les dip-switches 2 et 3. Dans les sélecteurs à clé il y a deux micro-interrupteurs, chacun d'eux peut être associés à une des deux fonctions. Sur la figure 1, est indiqué sur quelle borne doit être relié le micro-interrupteur pour la commande d'activation du programme d'ouverture totale.

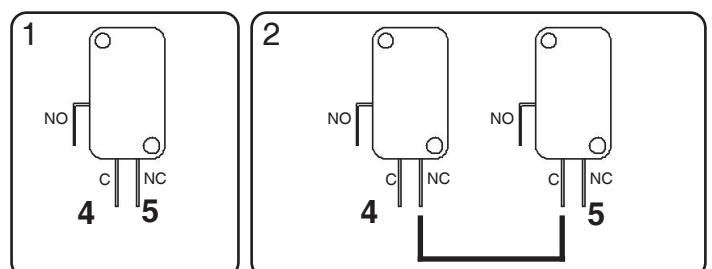


ⓘ S'ils sont reliés plus de contacts piétonne, ils doivent être reliés en parallèle (figure 2).

ⓘ Si vous utilisez une commande maintenue sur l'ouverture START vous ferez ce que l'on appelle une commande entreprise. C'est à dire que tant que la commande reste active le portail restera ouvert. Ce dernier reprendra son fonctionnement normal dès libération de cette commande.

14B - CABLAGE DE LA SÉCURITÉ STOP

A l'entrée "STOP" (bornes 4, 5) on peut relier des contacts normalement fermés pour créer un arrêt immédiat de la motorisation. Dans la figure 1 est indiqué sur quelle borne relier un bouton stop. Pour continuer un fonctionnement normal il est nécessaire de désactiver le stop.



ⓘ Si vous avez plusieurs points d'arrêt il faut alors brancher ces derniers en série. (figure 2)

15 - CABLAGE DES SÉCURITÉES

15A - SÉCURITÉ EN FERMETURE

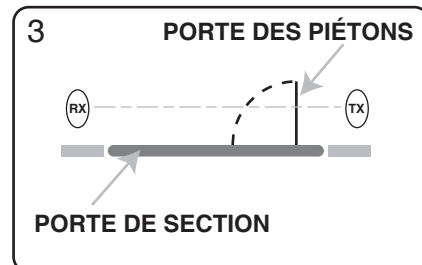
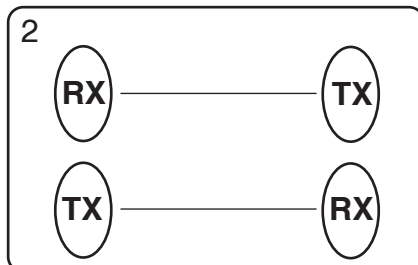
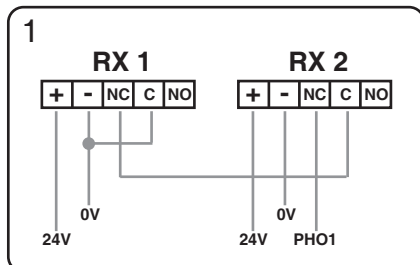
Sur l'entrée "PHO1" (bornes 1, 4) il est possible de relier des dispositifs tel que des photocellules de sécurité à la fermeture, il faut alors utiliser le contact normalement fermé (NC). Ces dispositifs fonctionneront pendant les manoeuvres de la portail sur la base de l'imposition du DIP1 (voir paragraphe 7A).

DIP1 EN ON (Aucune intervention en ouverture):

- **en phase de fermeture** en renversant le mouvement immédiatement
- **en phase d'ouverture** ils n'ont pas quelque effet
- **à accès fermé** ils n'ont pas quelque effet
- **à accès ouvert** ils bloquent les commandements de fermeture

DIP1 EN OFF (Présence d'une porte des piétons voir figure 3):

- **en phase de fermeture** en renversant le mouvement immédiatement
- **en phase d'ouverture** ils n'ont pas quelque effet
- **à accès fermé** ils bloquent les commandements d'ouverture
- **à accès ouvert** ils bloquent les commandements de fermeture



- ① Si vous avez plusieurs jeux de cellules en fermeture il faut alors brancher leurs contacts en série (figure 1)
- ① Si vous devez placer plusieurs jeux de cellules à la fermeture il ne faut pas oublier de les mettre en quinconce (figure 2)

15B - RETOUR SUR OBSTACLE PAR MESURE DE COURANT

La sensibilité du retour sur obstacle est réglée par le trimmer "OBS" (paragraphe 7B, 12).

Si vous réglez votre motorisation trop sensible des retours sur obstacle intempestifs peuvent survenir dans le temps.

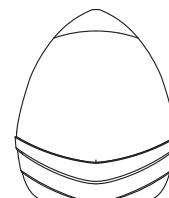
En effet il faut prendre en compte les conditions climatiques ainsi que le vieillissement des accessoires mécaniques du portail.

16 - RACCORDEMENT DES AUTRES ACCESSOIRES

16A - LAMPEGGIANTE

La sortie "LAMP" (bornes 7, 8) il est possible de relier des dispositifs de signalisation lumineuse. Tels dispositifs s'allument une seconde avant chaque manoeuvre. L'alimentation fournie est intermittente, il est donc possible de relier une normale lampe.

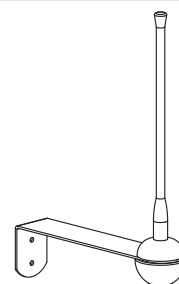
- ① La lampe doit être en 24Vdc et ne doit pas dépasser 15W



16B - L'ANTENNE

Il est possible d'ajouter une antenne sur l'entrée "ANT" (bornes 9, 10) afin d'augmenter la portée des télécommandes. A l'origine l'électronique est fournie avec un bout de fil permettant d'avoir une bonne portée.

- ① Dans le cas où vous raccordez une antenne extérieure il faut absolument retirer le fil qui servait d'antenne



17 - PROBLEMES ET SOLUTIONS

L'AUTOMATISATION NE DEMARRE PAS

- La présence de tension aux bornes du porte fusible externe.
- Le fusible dans la centrale
- Les différentes sécurités PHO1 et STOP contact normalement fermé

L'AUTOMATISME NE SE FERME PAS

- la photocellule est obstruée: contrôler le positionnement correct des photocellules et de leur rayon d'action.
- il n'y a pas de photocellules et les pontages ne sont pas faits
- sur l'entrée START a été relié un contact normalement fermé ou un contact defectueux

L'AUTOMATISME FONCTIONNE AVEC LE CONTACT À CLÉ MAIS PAS À LA TÉLÉCOMMANDE

- La télécommande n'a pas été programmée correctement
- La pile de la télécommande est déchargée. Changer la pile

L'AUTOMATISME DÉMARRE MAIS SUR UN POINT DE LA COURSE INVERSE LE MOUVEMENT

- Sensibilité à l'obstacle trop bas. Augmenter le trimmer "OBS". Relancer un cycle pour vérifier
- Intervention des cellules.

Dans ce cas vérifier la pose des cellules (faisceau continu durant tout le mouvement du portail)

L'AUTOMATISATION DÉMARRE MAIS EN UN POINT DE LA COURSE IL S'ARRÊTE

- Force pas suffisante. Refaire une programmation avec le trimmer "FOR" au maximum
- Faire une programmation professionnelle (paragraphe 5D) et diminuer le ralenti au minimum

ALIMENTÉE LA CENTRAL ON ALLUME TOUS LES DEUX LED

- Exécuter une procédure de programmation de la course. Donc reprogrammer.

LA CEINTURE SORT DE LA GUIDED'ÉCOULEMENT

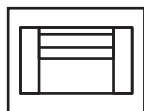
- Tendre la courroie à automation débloquée (voire le paragraphe 3C)

18 - LÉGENDE POUR "MEMO PROG"

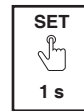
SIGNIFIÉ DES SYMBOLES



Le led jaune SET clignote



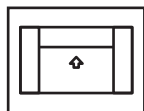
Porte positionnée à moitié de la course



Presser le bouton SET pour 1 seconde



Le led jaune SET allumé est fixe



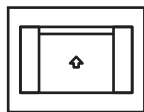
La porte ouvre partiellement



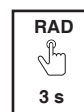
Presser le bouton SET pour 2 secondes



Le led jaune SET est éteint



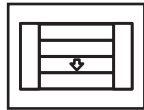
La porte est en ouverture totale



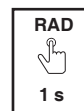
Presser le bouton RADIO pour 3 secondes



Le led rouge RAD clignote



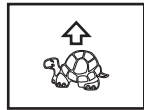
La porte est en fermeture totale



Presser le bouton RADIO pour 1 seconde



Le led rouge RAD allumé est fixe



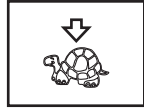
Choisir le point de début du ralentissement en ouverture



Presser le bouton START pour 1 seconde



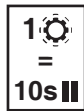
Le led rouge RAD est éteint



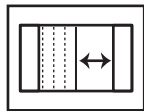
Choisir le point de début du ralentissement en fermeture



Presser le bouton choisi du t rasmetteur



À chaque clignote correspond 10 secondes de pause



Choisir l'ampleur de l'ouverture pour piétons

MANOEUVRE MANUELLE

La manoeuvre de déblocage a été prévue pour l'ouverture manuelle du portail en cas de coupure de courant ou de panne du moteur. Afin de satisfaire tous les types d'utilisation (par exemple la présence d'une serrure électronique ou d'une fermeture externe), la poignée a été conçue pour rester en condition de déblocage, en laissant ainsi à l'utilisateur la possibilité d'exclure complètement l'automatisation du portail et la possibilité de débloquer le motoréducteur de l'extérieur en installant l'accessoire en option "SBLO01" (dispositif de déverrouillage extérieur avec cordon métallique) ou "SBLO 500" (application par un trou sur la porte).

Les deux modalités de manoeuvre manuelle sont :

Modalité 1

L'utilisateur qui sort du garage peut fermer le portail sans avoir à répéter la manoeuvre de déblocage. Le blocage de l'automatisation doit être garanti par un verrouillage externe (par exemple une serrure)

INSTRUCTIONS :

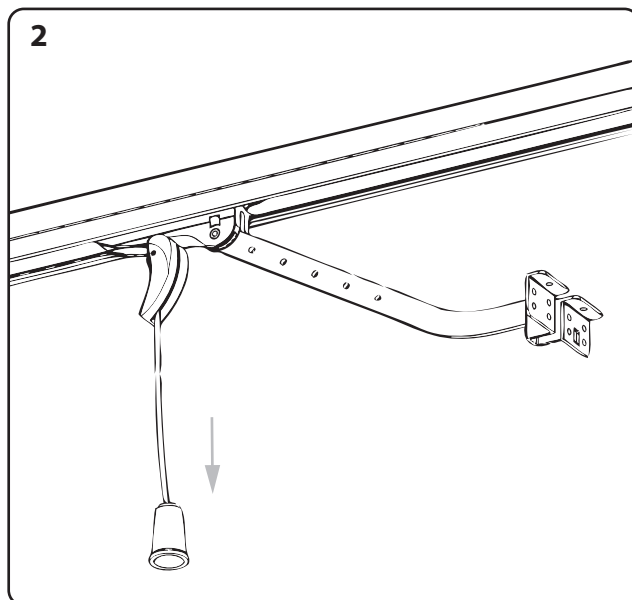
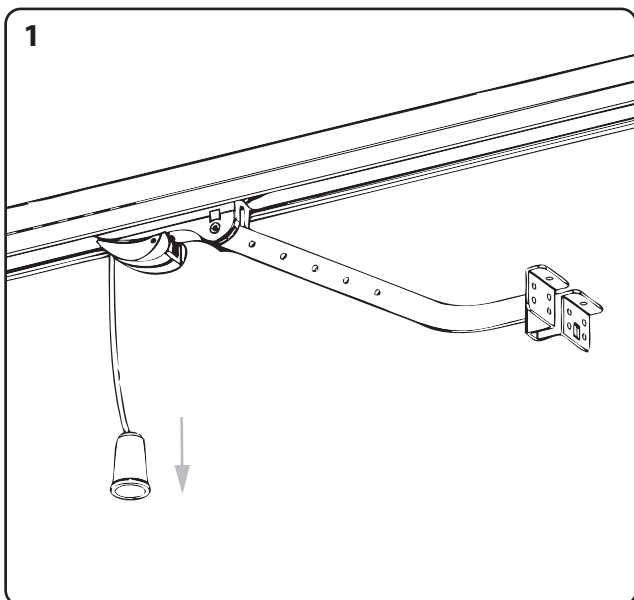
- tirer le cordon de déblocage vers le bas comme illustré sur la figure 1 jusqu'à bloquer la poignée perpendiculairement au rail, en décrochant le chariot inférieur d'entraînement.
- Faire déplacer manuellement le portail

Modalité 2

L'utilisateur qui sort du garage, en utilisant le réaccrochage de l'automatisation pendant la manoeuvre de fermeture manuelle, obtient le réaccouplement des chariots et donc le verrouillage du portail

INSTRUCTIONS :

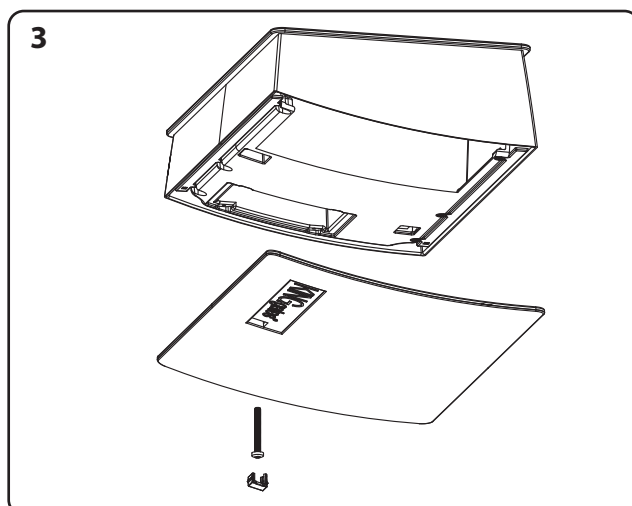
- Tirer le cordon de déblocage vers le bas comme illustré sur la figure 1 jusqu'à bloquer la poignée perpendiculairement au rail
- Faire déplacer manuellement le volet - Remettre la poignée dans sa position d'origine



⚠ Pendant le fonctionnement manuel, agir exclusivement sur le volet pour les manoeuvres d'ouverture et de fermeture, en évitant ainsi de force le chariot en le tirant par le cordon de déblocage

SUBSTITUTION DE LA LUMIÈRE DE COURTOISIE

- Ouvrir le couvercle comme indiqué en figure 3
- Enlever la lampe fonctionnante et ne pas en insérer une nouvelle de 24V max 15W du même format



DONNÉES DE L'INSTALLATEUR

ENTERPRISE:

LOCALITÉ:

PROVINCE:

NUMÉRO DE TÉLÉPHONE:

RÉFÉRENDAIRE:

TIMBRE

DONNÉES DU CONSTRUCTEUR



King Gates S.r.l.

Via A. Malignani, 42 - 33077 Sacile (PN) ITALY

Tel. +39 0434 737082 - Fax +39 0434 785351

e-mail: info@king-gates.com web: www.king-gates.com