

*AUTOMATISME POUR PORTAILS COULISSANTS*

SERIE **BX**



MANUEL D'INSTALLATION

**BX-243**

## “CONSIGNES DE SÉCURITÉ IMPORTANTES POUR LE MONTAGE”

“ATTENTION: UN MONTAGE INCORRECT PEUT PROVOQUER DE GRAVES DOMMAGES, SUIVRE TOUTES LES INSTRUCTIONS DE MONTAGE”

“CE MANUEL EST DESTINÉ EXCLUSIVEMENT AUX INSTALLATEURS PROFESSIONNELS OU AU PERSONNEL AUTORISÉ”



## 1 Légende des symboles



Ce symbole signale les parties à lire attentivement.



Ce symbole signale les parties concernant la sécurité



Ce symbole signale les indications à communiquer à l'utilisateur.

## 2 Conditions d'emploi

### 2.1 Destination d'emploi

L'automatisme BX243 a été conçu pour motoriser les portails coulissants de maisons individuelles ou de copropriétés.



Tout montage et utilisation qui diffèrent des indications techniques du manuel sont interdits.

### 2.2 Mode d'emploi

Pour usage intensif ou dans des copropriétés: poids maximum du portail 300 kg. avec une longueur maximum de 8,5 m.

## 3 Normes de référence

CAME cancelli automatici est une entreprise certifiée par le Système de Contrôle Qualité des Entreprises ISO 9001-2001 et de Gestion de l'Environnement ISO 14001. Les produits CAME sont entièrement conçus et fabriqués en Italie.

Le produit en objet est conforme aux normes suivantes: voir déclaration de conformité.

## 4 Description

### 4.1 Automatisme

Le produit a été conçu et fabriqué par CAME CANCELLI AUTOMATICI S.p.A. conformément aux normes de sécurité en vigueur. Il est garanti 24 mois, sauf en cas d'altérations.

L'automatisme est composé d'une partie en fonte d'aluminium où le motoréducteur électromécanique irréversible fonctionne et d'une partie en revêtement plastique en ABS où la carte électronique avec le transformateur et l'étrier porte-batterie sont installés.

### 4.2 Donnée techniques

#### MOTOREDUCTEUR BX243

Alimentation armoire: 230V A.C. 50/60Hz

Alimentation moteur: 24V D.C.

Absorption: 7A max.

Puissance: 170W

Rapport de réduction: 1/50

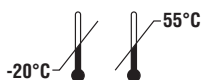
Poussée: 300N

Vitesse max.: 12m/min max.

ntermittence du travail: service intensif

Degré de protection: IP54

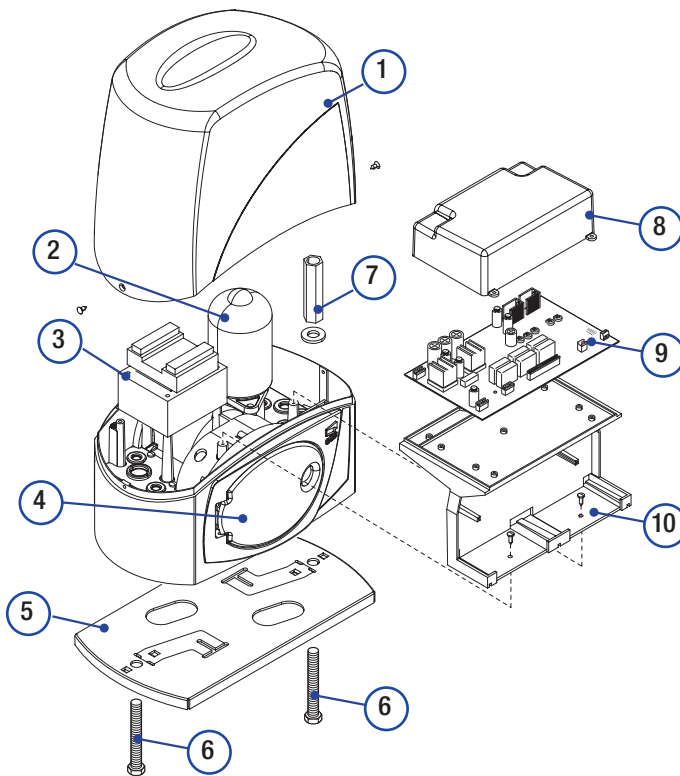
Poids: 12kg



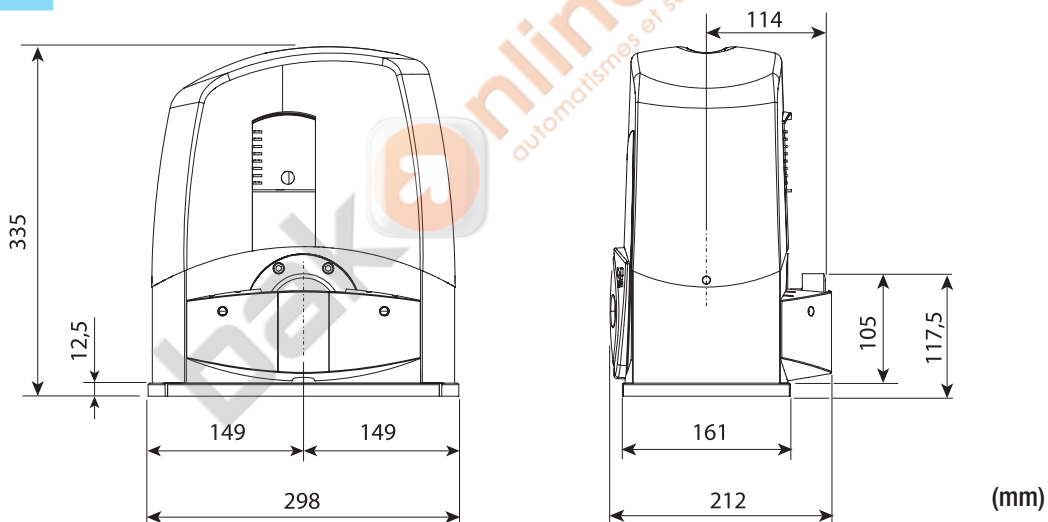
Les données et les indications fournies dans ce manuel d'installation peuvent subir des modifications à tout moment sans avis préalable de la part de CAME cancelli automatici s.p.a.

### 4.3 Description des éléments

- 1) Couvercle supérieur
- 2) Moteur
- 3) Transformateur
- 4) Volet d'accès débloqué motoréducteur
- 5) Plaque de fixation
- 6) Vis de fixation
- 7) Écrou et rondelle de fixation
- 8) Couvercle de protection carte électronique
- 9) Carte électronique ZN2
- 10) Support pour carte et porte-batteries



### 4.4 Dimensions



## 5 Installation

**⚠** Le montage doit être effectué par du personnel qualifié et expérimenté dans le respect des normes en vigueur.

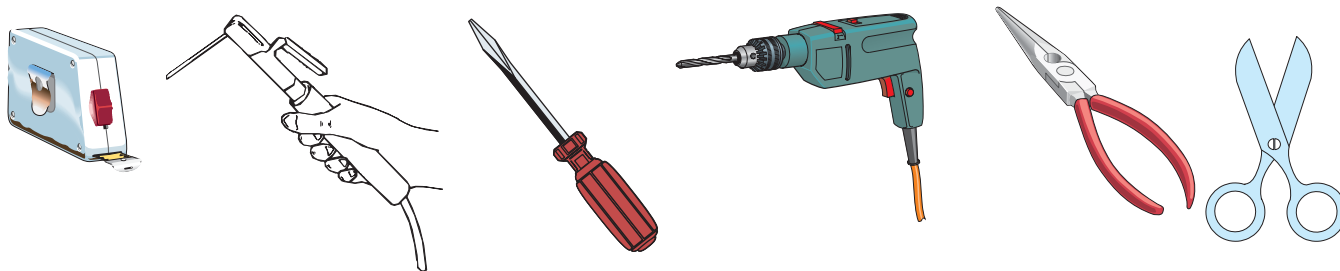
### 5.1 Contrôles préliminaires

**⚠** Avant de procéder au montage, il est nécessaire de:

- Vérifiez la stabilité du portail et contrôlez si les galets de roulement sont graissés et fonctionnent bien.
- La glissière à terre doit être bien fixée au sol, absolument sans aucune irrégularité qui pourrait empêcher le mouvement du portail.
- Les patins-glissière supérieurs ne doivent occasionner aucun frottement.
- Vérifiez la présence d'une butée d'arrêt mécanique aussi bien en ouverture qu'en fermeture.
- Controleer dat het bevestigingspunt van de motorreducer zich bevindt in een zone beschermd tegen impacts en dat het verankeringsoppervlak stevig is;
- Prévoir un disjoncteur omnipolaire approprié, avec plus de 3 mm. de distance entre les contacts pour sélectionner l'alimentation;
- Contrôler que les connexions éventuelles à l'intérieur du conteneur (réalisées pour continuer le circuit de protection) sont équipées d'une isolation supplémentaire par rapport aux autres parties conductrices présentes à l'intérieur;
- Prévoir des conduits et des caniveaux appropriés pour le passage des câbles électriques afin de les protéger contre tout dommage mécanique.

## 5.2 Outils et matériel

Assurez-vous d'avoir tous les outils et le matériel nécessaire pour effectuer le montage de l'automatisme en toute sécurité et conformément aux normes en vigueur. Sur la planche, quelques exemples de matériel pour l'installateur.



## 5.3 Types de cables et epaisseurs minimales

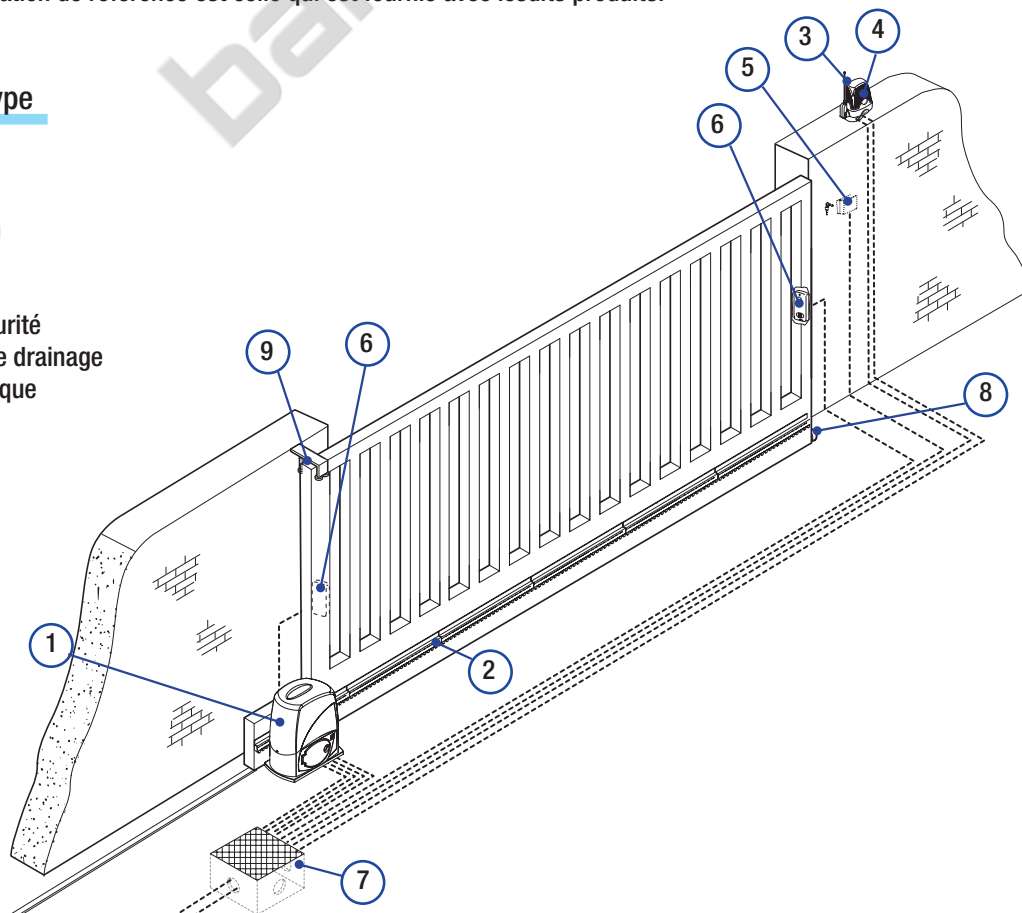
Branchements	Type de câble	Longueur câble 1 < 10 m	Long. câble 10 < 20 m	Long. câble 20 < 30 m
Alimentation armoire 230V	FROR CEI 20-22 CEI EN 50267-2-1	3G x 1,5 mm <sup>2</sup>	3G x 2,5 mm <sup>2</sup>	3G x 4 mm <sup>2</sup>
Alimentation moteur 24V		2 x 1 mm <sup>2</sup>	2 x 1,5 mm <sup>2</sup>	2 x 2,5 mm <sup>2</sup>
Clignotant		2 x 0,5 mm <sup>2</sup>	2 x 1 mm <sup>2</sup>	2 x 1,5 mm <sup>2</sup>
Transmetteurs photocellules		2 x 0,5 mm <sup>2</sup>	2 x 0,5 mm <sup>2</sup>	2 x 0,5 mm <sup>2</sup>
Récepteurs photocellules		4 x 0,5 mm <sup>2</sup>	4 x 0,5 mm <sup>2</sup>	4 x 0,5 mm <sup>2</sup>
Alimentation accessoires		2 x 0,5 mm <sup>2</sup>	2 x 0,5 mm <sup>2</sup>	2 x 1 mm <sup>2</sup>
Dispositifs de commande et de sécurité		2 x 0,5 mm <sup>2</sup>	2 x 0,5 mm <sup>2</sup>	2 x 0,5 mm <sup>2</sup>
Branchement antenne	RG58	max. 10 m		

N.B. Au cas où les câbles auraient une longueur différente de celle prévue dans le tableau, on détermine la section des câbles sur la base de l'absorption effective des dispositifs branchés en suivant les prescriptions indiquées dans la normative CEI EN 60204-1.

Pour les branchements qui prévoient plusieurs charges sur la même ligne (séquentiels), il faut revoir les dimensions indiquées sur le tableau sur la base des absorptions et des distances effectives. Pour les branchements de produits qui ne sont pas présents sur ce manuel la documentation de référence est celle qui est fournie avec lesdits produits.

## 5.4 Installation Type

- 1) Groupe BX243
- 2) Crémaillère
- 3) Antenne de réception
- 4) Clignotant
- 5) Sélecteur a clé
- 6) Photocellules de sécurité
- 7) Boite de dérivation de drainage
- 8) Butée d'arrêt mécanique
- 9) Patins glissière



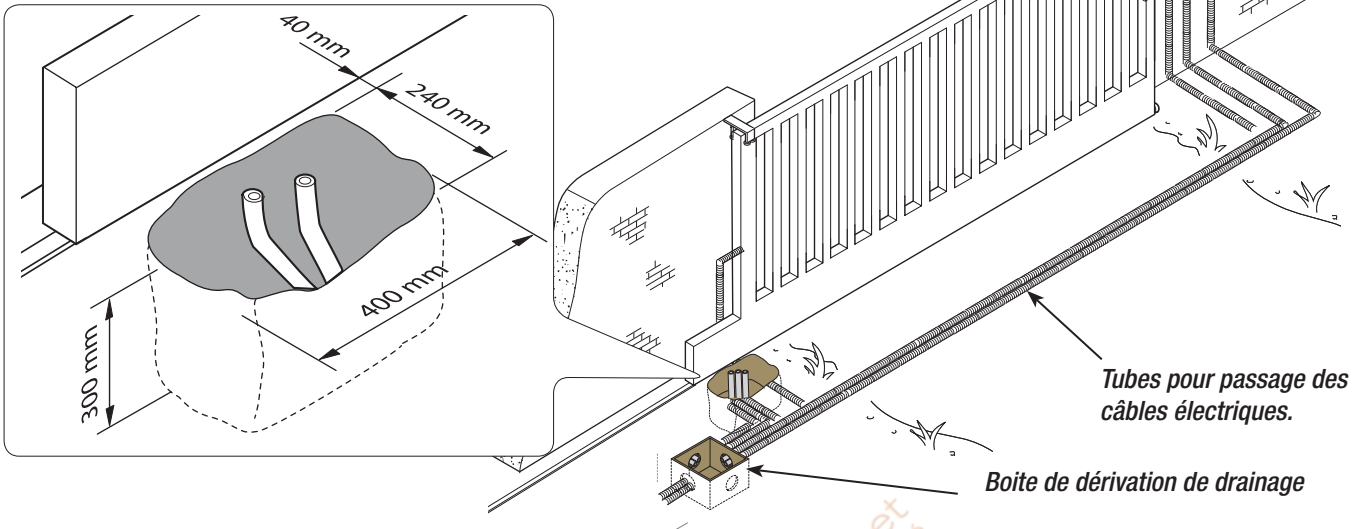
## 5.5 Fixage plaque et pose du groupe

**!** Les applications suivantes ne sont que des exemples, étant donné que l'espace pour le fixage de l'automatisme et de ses accessoires varie selon les encombrements. C'est l'installateur qui devra choisir la solution la plus appropriée.

- Creusez un trou à l'extrémité du portail (voir cotes sur le dessin).

Préparez les tubes ondulés nécessaires pour les connexions en provenance de la boîte de dérivation.

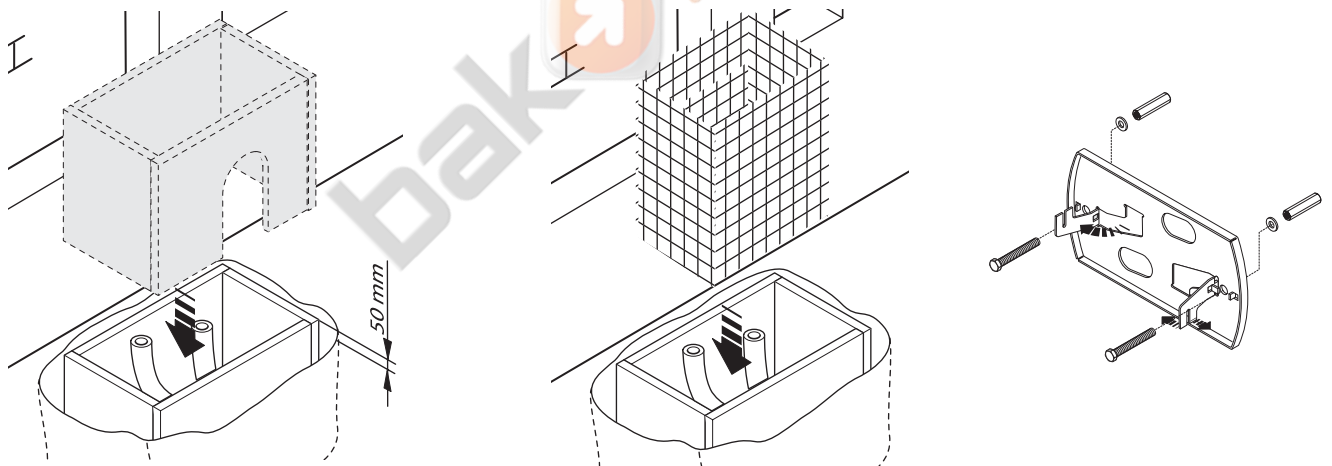
N.B. Le nombre de tubes dépend du type d'installation et des accessoires prévus.



- Préparez une caisse en briques plus grande que la plaque d'ancrage et introduisez cette dernière à l'intérieur. La caisse en briques doit dépasser le niveau du sol de 50 mm.

Introduisez une grille en fer toujours à l'intérieur de la caisse pour pouvoir armer le ciment.

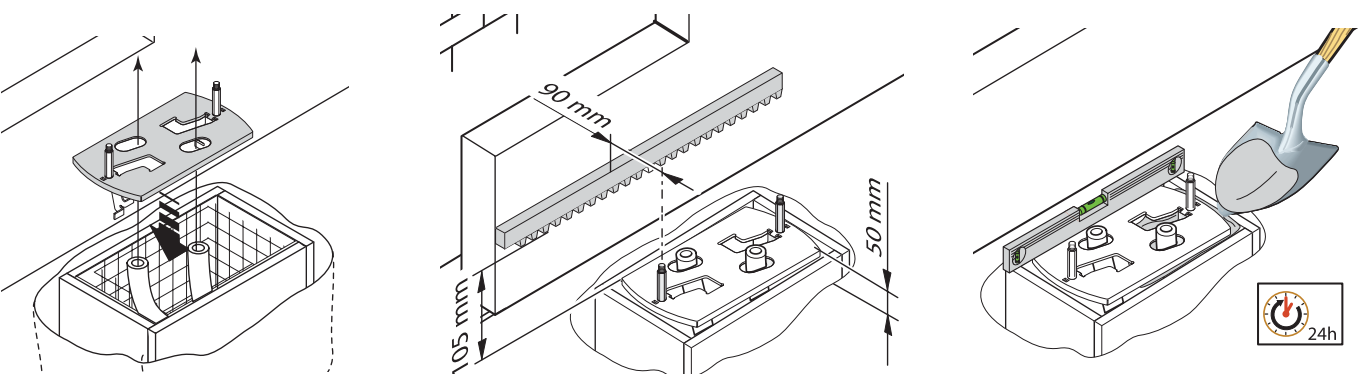
Préparez la plaque de fixation, en introduisant les vis dans les trous et en les bloquant avec les rondelles et les écrous fournis. Prélevez les agrafes préformées avec un tournevis ou une pince.



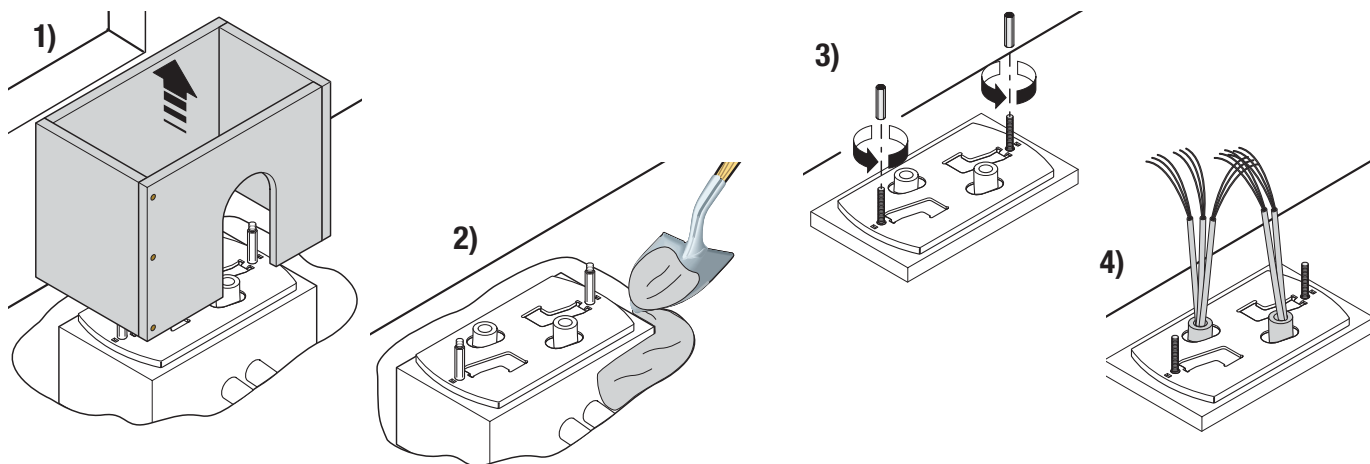
- Installez la plaque sur la grille. Attention ! Les tubes doivent passer dans les trous prévus à cet effet.

Respectez les mesures du dessin pour placer la plaque par rapport à la crémaillère.

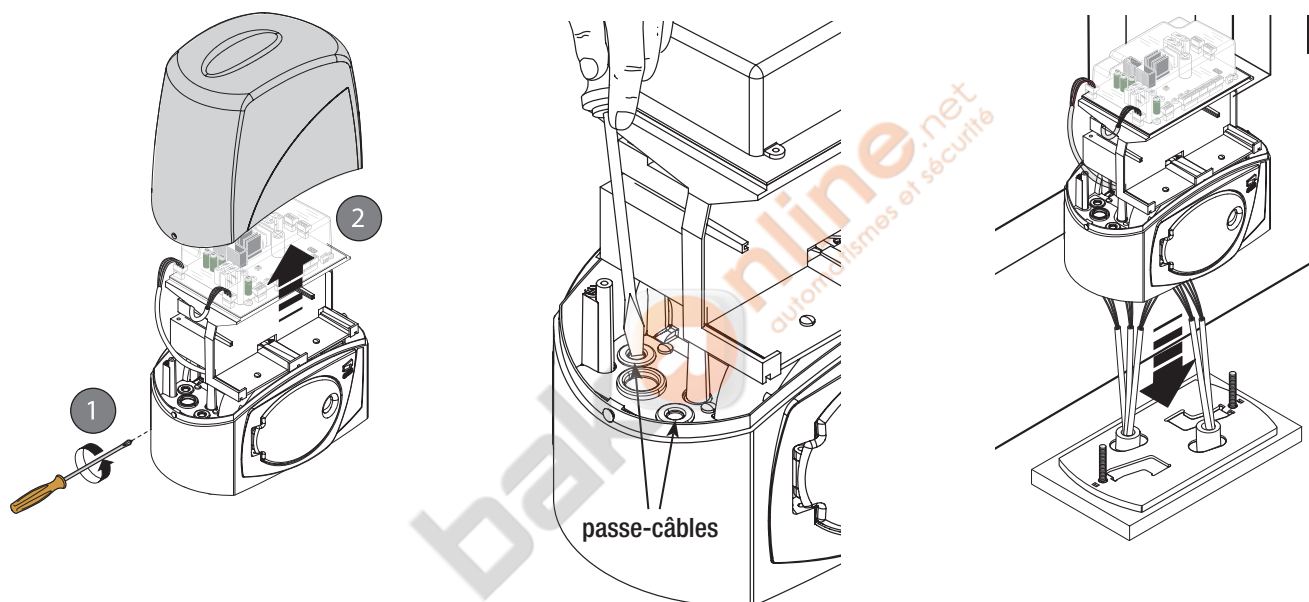
Remplissez la caisse de béton et attendez au moins 24 h. pour qu'il se solidifie.



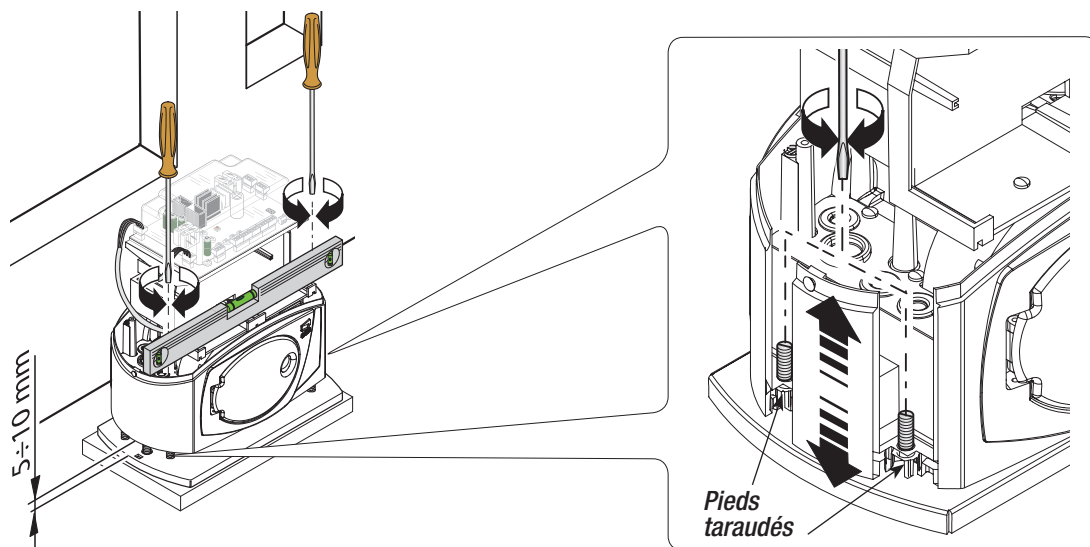
- Prélevez la caisse (1), remplissez le trou de terre autour du bloc de béton (2) et dévissez les écrous et les rondelles des vis (3). La plaque de fixation doit se présenter propre, au niveau du sol et le filet des vis doit le dépasser complètement. Introduisez les câbles électriques dans les tubes de façon à ce que 400 mm. de câbles environ dépassent à l'extérieur (4).



- Prélevez le couvercle du motoréducteur en dévissant les vis latérales, trouez les passe-câbles avec un tournevis ou des ciseaux et placez le motoréducteur sur la plaque. Attention! Les câbles électriques doivent passer dans les passe-câbles.



- Soulevez de 5÷10 mm. le motoréducteur de la base de fixation en utilisant les pieds taraudés en acier pour permettre éventuellement les réglages entre le pignon et la crémaillère.



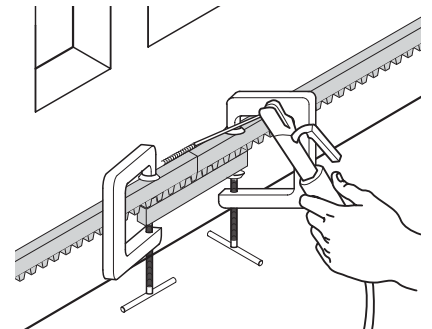
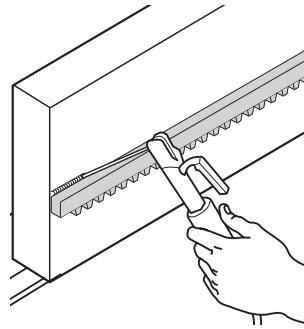
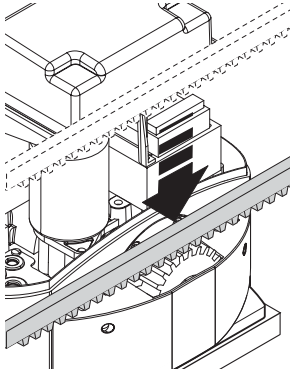
- Les dessins ci-après ne sont que des exemples pour le fixation de la crémaillère. L'installateur devra choisir personnellement la solution la plus appropriée.

Débloquez le motoréducteur (voir paragraphe débloqué manuel). Posez la crémaillère sur le pignon du motoréducteur.

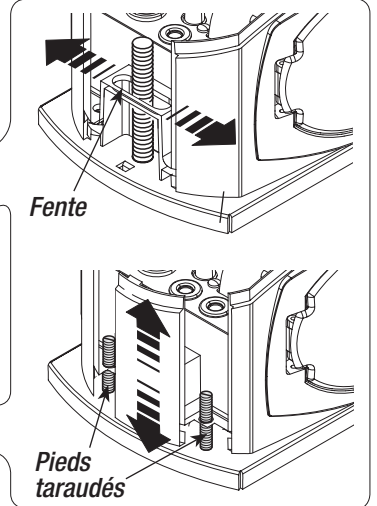
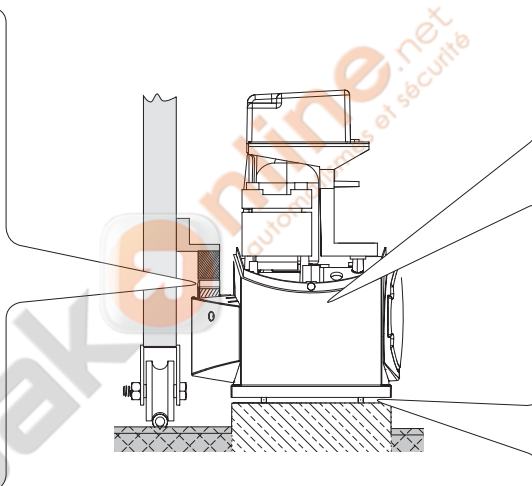
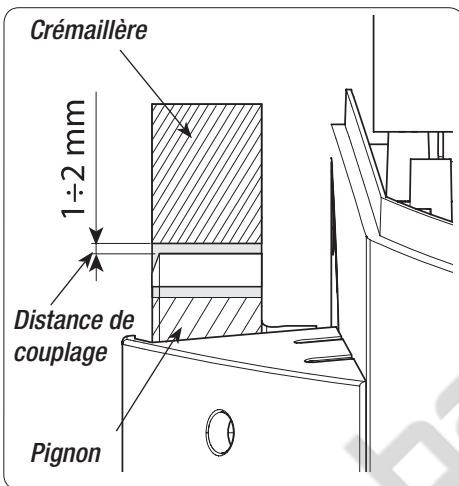
Soudez ou fixez la crémaillère au portail sur toute sa longueur.

Pour assembler les éléments de la crémaillère, placez et bloquez avec deux étaux un petit morceau de crémaillère sous le point de jointure des deux éléments (3).

Remarque: si la crémaillère est déjà présente, effectuez directement le réglage de la distance de couplage pignon-crémaillère.

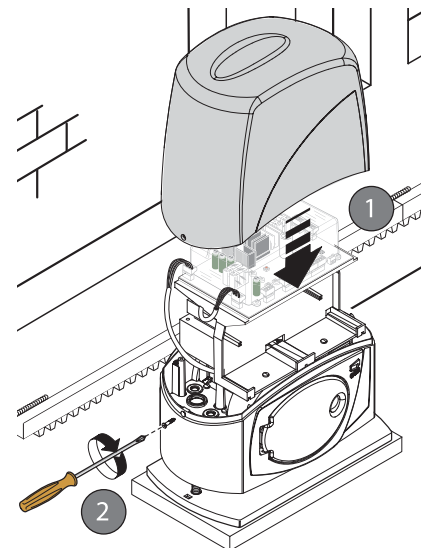
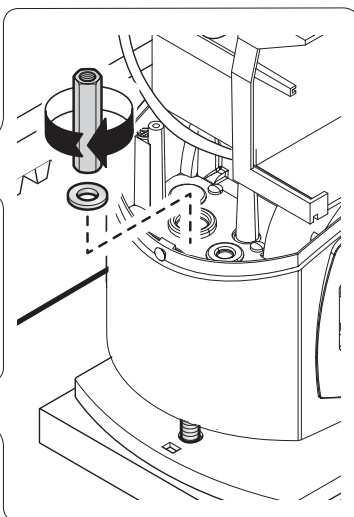
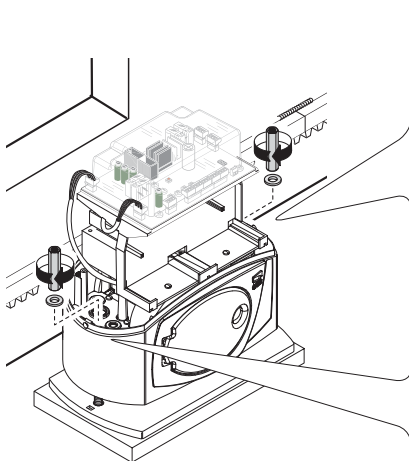


- Ouvrez et fermez manuellement le portail, réglez la distance du couplage pignon-crémaillère à travers les pieds taraudés en acier (réglage vertical) et les fentes (réglage horizontal). Cela permet d'éviter à l'automatisme de devoir supporter la charge du poids du portail.



- Après le réglage, fixez le groupe avec rondelles et écrous.

Le couvercle doit être introduit et fixé après les réglages et les configurations sur la carte électronique.

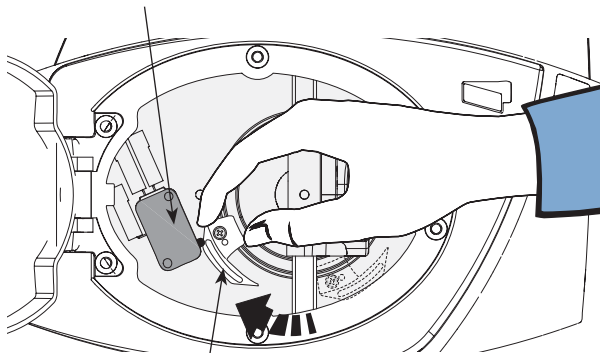


## 5.7 Réglage des butées de fin de course

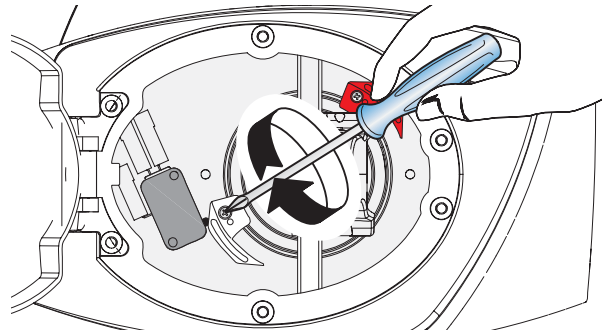
Réglage de la butée de fin de course en ouverture :

- Avec le motoréducteur débloqué, ouvrez complètement le portail. Mettez en fonction le micro-interrupteur en ouverture, en tournant la came blanche dans le sens des aiguilles d'une montre. Fixez la came avec la vis.

Microinterrupteur de ouverture



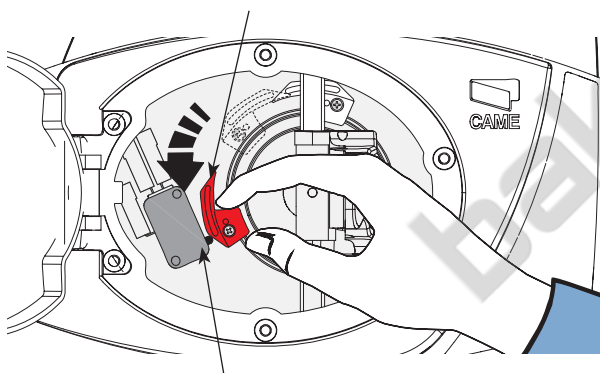
Came blanche



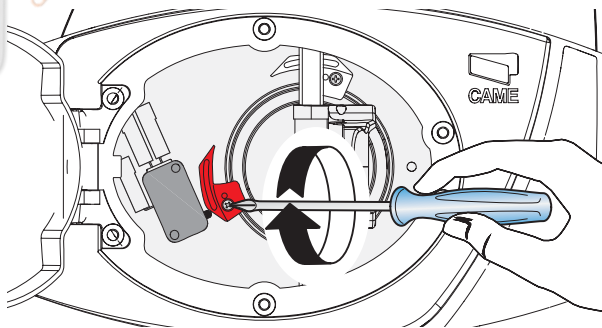
Réglage de la butée de fin de course en fermeture :

- Avec le motoréducteur débloqué, fermez complètement le portail. Mettez en fonction le micro-interrupteur en fermeture, en tournant la came rouge dans le sens contraire aux aiguilles d'une montre. Fixez la came avec la vis.

Came rouge

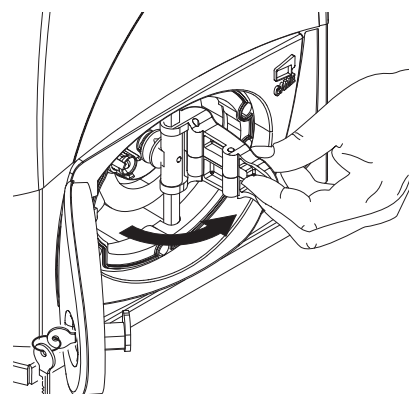
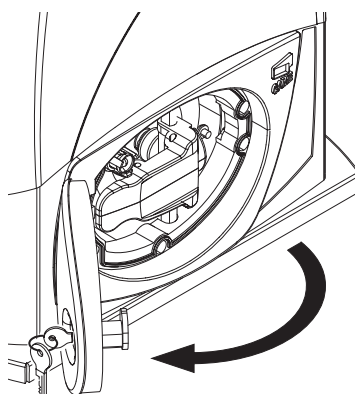
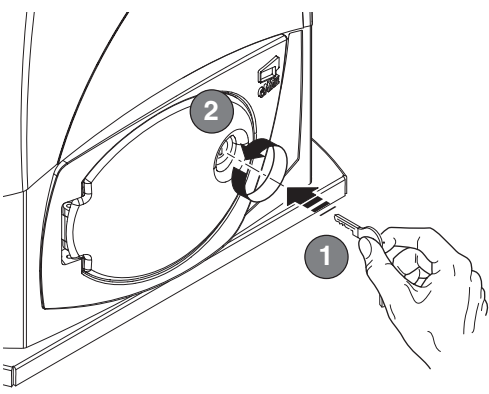


Microinterrupteur de fermeture



## 5.6 Déblocage manuel du motoréducteur

- Introduisez la clé personnalisée et tournez-la dans le sens contraire aux aiguilles d'une montre. Ouvrez le volet et actionnez le levier de déblocage.





## 6 Carte électronique

### 6.1 Description générale

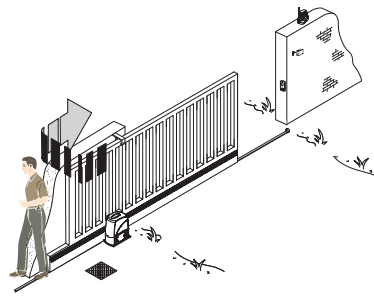
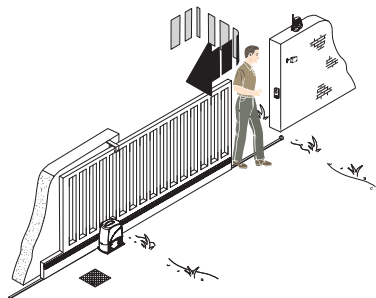
La carte électronique doit être alimentée en 230V A.C. sur les borniers L-N, avec fréquence max.50/60Hz.

Les dispositifs de commande et les dispositifs accessoires sont en 24V. Attention ! L'ensemble des dispositifs complémentaires ne doit pas dépasser 37W.

La carte est munie d'un dispositif ampérométrique qui contrôle constamment la poussée du moteur. Quand le portail détecte un obstacle, le capteur ampérométrique constate immédiatement une surcharge dans la poussée et intervient en invertissant la direction du mouvement du portail :

- il déclenche la réouverture du portail lorsqu'il est en train de se fermer (1) ;

- il le referme lorsqu'il est en train de s'ouvrir.



**⚠ (1) Attention :** après 3 détections d'obstacles consécutives, le portail s'arrête en ouverture et la fermeture automatique est éliminée ; pour reprendre le mouvement il faut appuyer sur le bouton de commande ou utiliser l'émetteur.

Toutes les connexions sont protégées par des fusibles rapides, voir tableau.

TABLEAU DES FUSIBLES	
pour la protection de :	fusible de :
Moteur	8A-F
Carte électronique (ligne)	1,6A-F
Accessoires	1.6A-F
Dispositifs de commande	1A-F

La carte commande les fonctions suivantes :

- fermeture automatique après une commande d'ouverture ;
- pré clignotement du clignotant ;
- détection d'obstacle avec le portail à l'arrêt dans n'importe quelle position ;
- contrôle permanent de l'état de marche des photocellules ;
- ouverture/fermeture ;
- ouverture/fermeture à action continue;
- ouverture partielle ;
- stop total.

Après la détection d'obstacle, les photocellules déclenchent :

- la réouverture si le portail est en train de se fermer ;
- le stop partiel du portail lorsqu'il est en mouvement puis successivement la fermeture automatique (si la fonction a été sélectionnée).

Après la détection d'obstacle, les bords sensibles déclenchent :

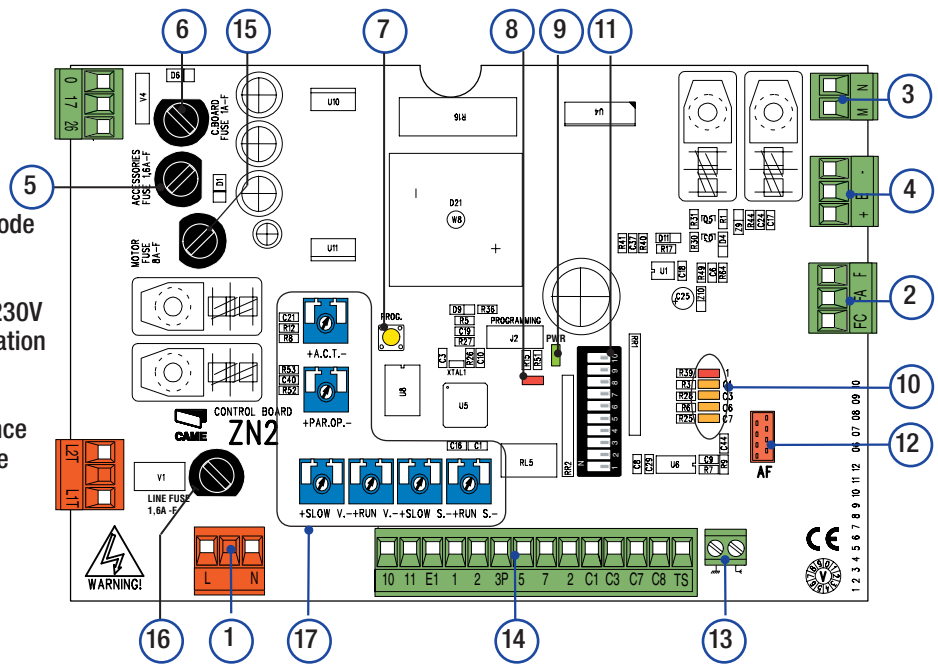
- la réouverture si le portail est en train de se fermer ;
- Le ré enclenchement de la fermeture si le portail est en train de s'ouvrir.

Les trimmers spécifiques règlent :

- la durée du temps pour l'intervention de la fermeture automatique ;
- l'ouverture partielle ;
- La sensibilité de détection du dispositif ampérométrique, aussi bien pour la course normale que pour le ralentissement ;
- la vitesse aussi bien pour la course normale que pour le ralentissement.

## 6.2 Composants principaux

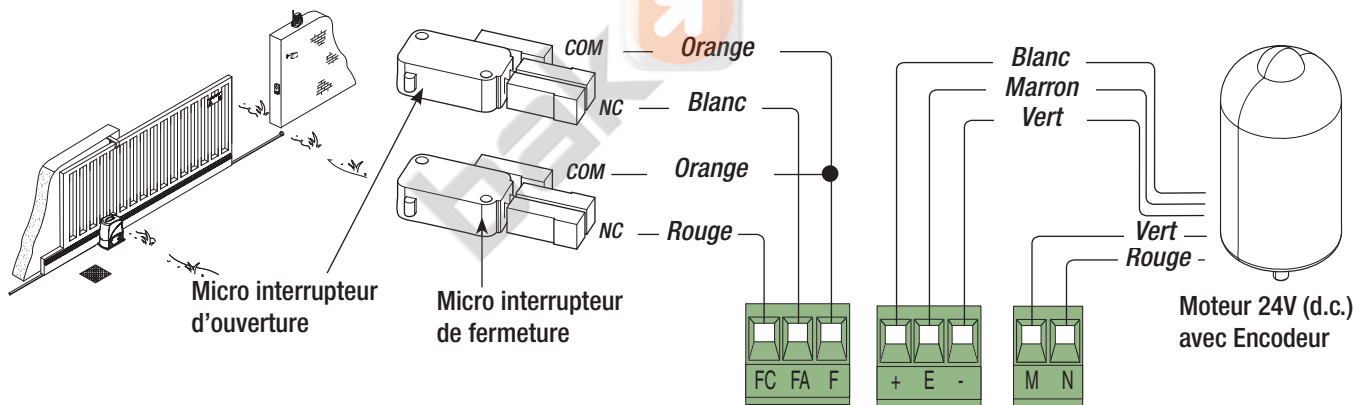
- 1) Bornier d'alimentation
- 2) Bornier de butée de fin de course
- 3) Bornier du moteur
- 4) Bornier encodeur
- 5) Fusible accessoires
- 6) Fusible carte
- 7) Bouton pour la mise en mémoire du code radio
- 8) Led de signalisation code radio
- 9) Led de signalisation alimentation en 230V
- 10) Groupe Led de contrôle et de signalisation
- 11) Dip sélection fonctions
- 12) Connecteur pour la carte de radio fréquence pour la commande à distance
- 13) Bornier pour la connexion de l'antenne
- 14) Bornier pour la connexion des accessoires et des dispositifs de commande
- 15) Fusible moteur
- 16) Fusible de ligne
- 17) Trimmers de réglage



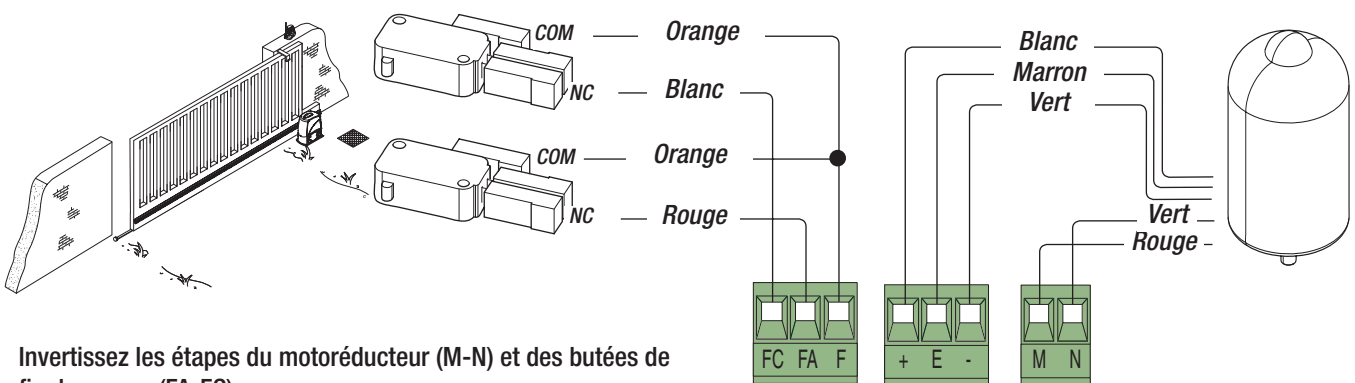
## 6.3 Connexions électriques

### Motoréducteur, butée de fin de course et encodeur

Description des connexions électriques déjà prévues pour installation à gauche



Modifications des connexions électriques pour installation à droite



Invertissez les étapes du motoréducteur (M-N) et des butées de fin de course (FA-FC).

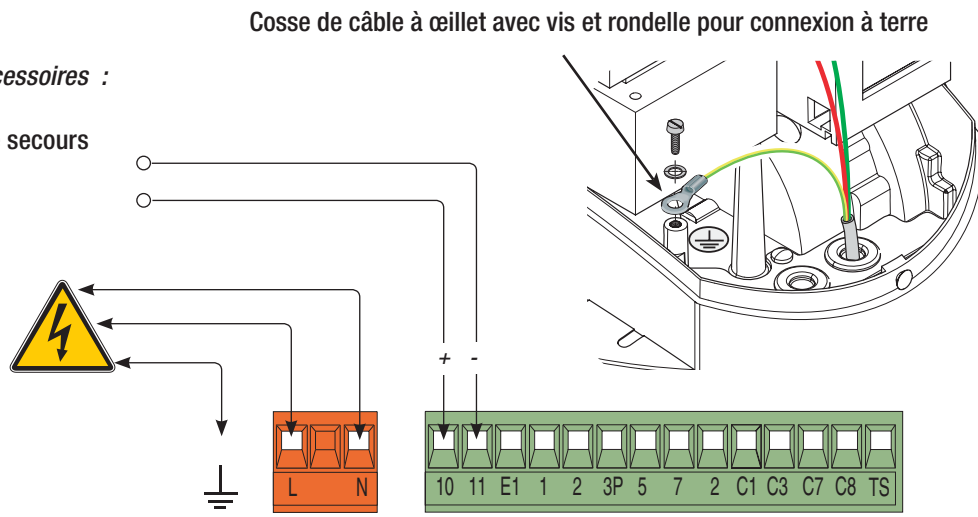
Les données et les indications fournies dans ce manuel d'installation peuvent subir des modifications à tout moment sans avis préalable de la part de CAME cancelli automatici s.p.a.

### Alimentation accessoires

Borniers pour l'alimentation des accessoires :

- en 24V A.C. normalement ;
  - en 24V D.C. quand les batteries de secours interviennent ;
- Puissance globale autorisée : 37W

Alimentation en 230V (a.c.), fréquence 50/60 Hz



Cosse de câble à œillet avec vis et rondelle pour connexion à terre

### Dispositifs de commande

**Bouton de stop (contact N.C.)**

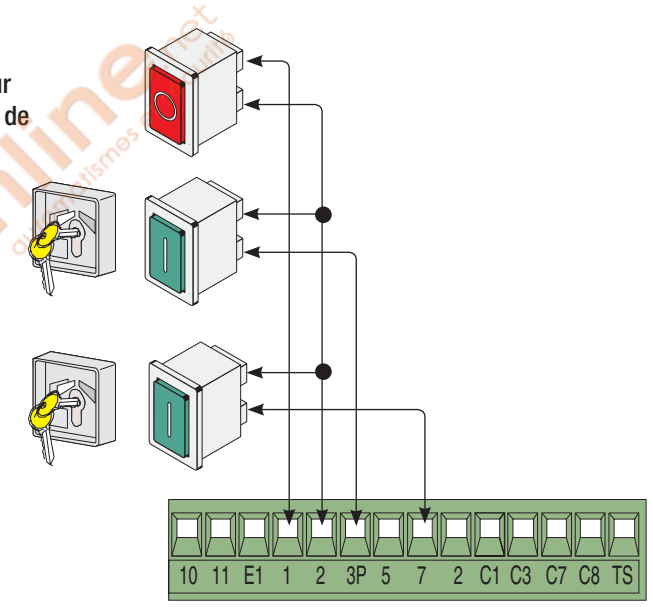
- Bouton d'arrêt du portail. Il élimine la fermeture automatique. Pour déclencher de nouveau le mouvement il faut appuyer sur le bouton de commande ou la touche de l'émetteur.

**Sélecteur à clé et/ou bouton d'ouverture partielle (contact N.O.)**

- Ouverture partielle du portail pour le passage piétons.

**Sélecteur à clé et/ou bouton pour commandes (contact N.O.)**

- Commande d'ouverture et de fermeture du portail. En appuyant sur le bouton ou en tournant la clé du sélecteur, le portail inverse le mouvement ou s'arrête selon la sélection effectuée sur les dip-switch (voir sélections fonctions, dip 2 et 3).



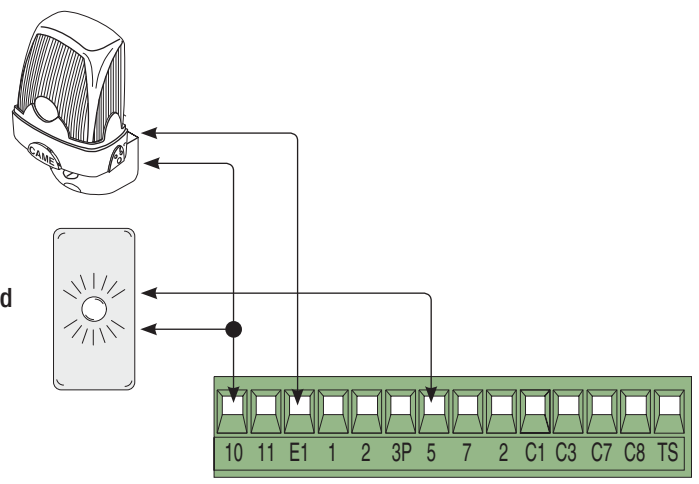
### Dispositifs de signalisation

**Clignotant de mouvement (Portée contact : 24V – 25W max.)**

- Il clignote pendant les étapes d'ouverture et de fermeture du portail.

**Voyant lumineux portail ouvert (Portée contact : 24V – 3W max.)**

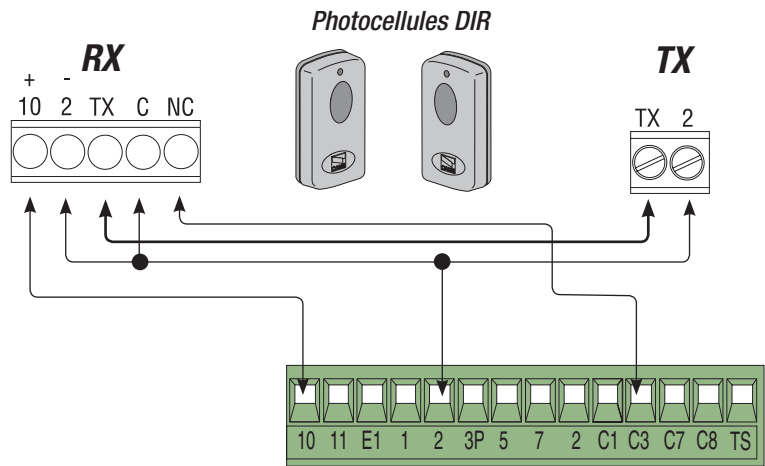
- Il signale la position du portail ouvert, il est éteint quand le portail est fermé.



## Dispositifs de sécurité

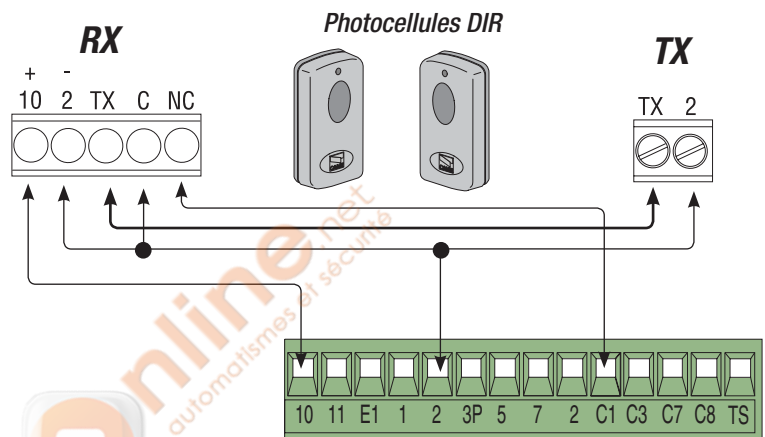
### Contact (N.C.) de «stop partiel»

- Entrée pour dispositifs de sécurité type photocellules, conformes aux normes EN 12978. Arrêt du portail s'il est en mouvement et successivement fermeture automatique (si la fonction a été sélectionnée).

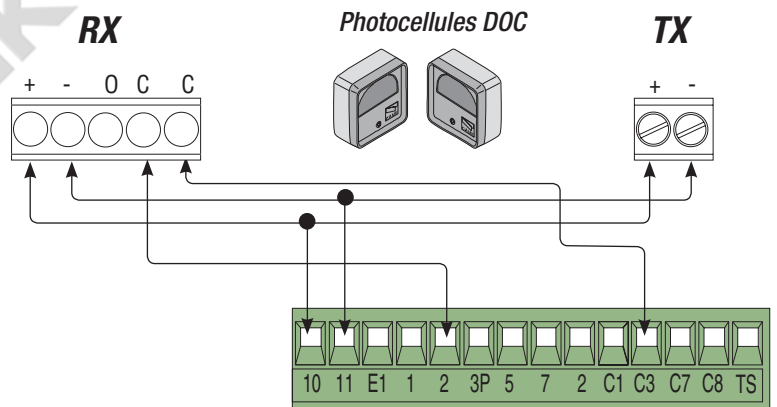


### Contact (N.C.) de «réouverture pendant la fermeture»

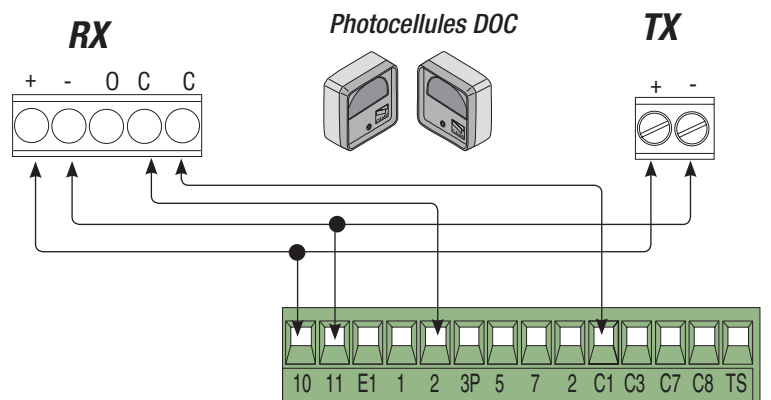
- Entrée pour dispositifs de sécurité type photocellules, conformes aux normes EN 12978. Au cours de l'étape de fermeture du portail, l'ouverture du contact déclenche l'inversion du mouvement jusqu'à l'ouverture complète du portail.



### Contact (N.C.) de «stop partiel»



### Contact (N.C.) de «réouverture pendant la fermeture»

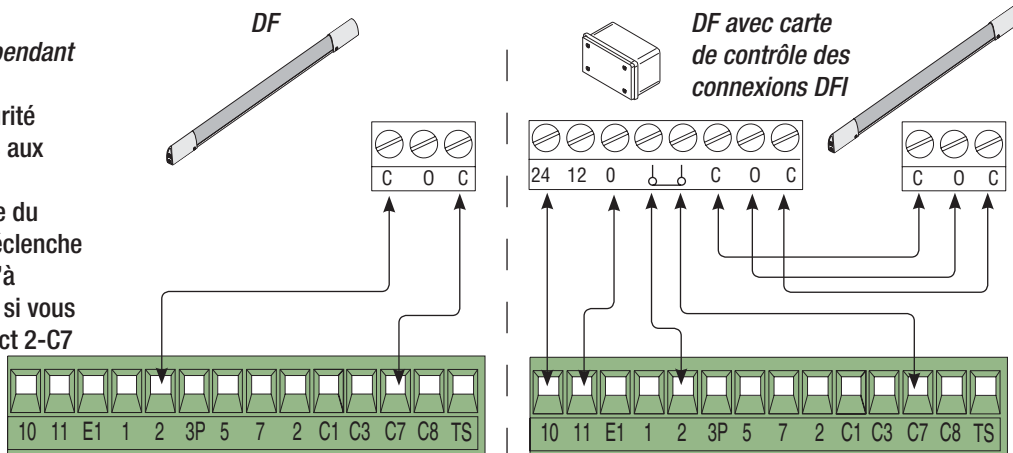


Les données et les indications fournies dans ce manuel d'installation peuvent subir des modifications à tout moment sans avis préalable de la part de CAME cancelli automatici s.p.a.

**Contact (N.C.) de «réouverture pendant la fermeture»**

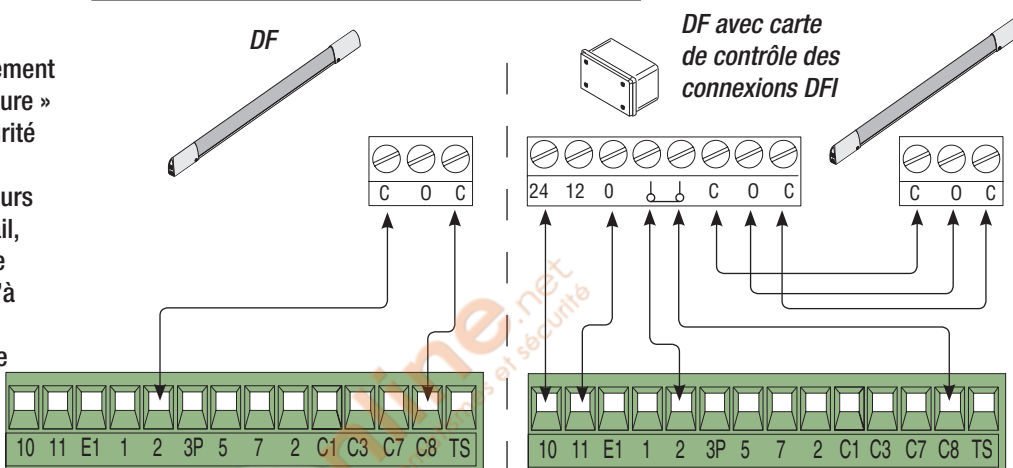
- Entrée pour dispositifs de sécurité type bords sensibles, conformes aux normes EN 12978.

Au cours de l'étape de fermeture du portail, l'ouverture du contact déclenche l'inversion du mouvement jusqu'à l'ouverture complète du portail ; si vous ne l'utilisez pas, mettez le contact 2-C7 en court-circuit.



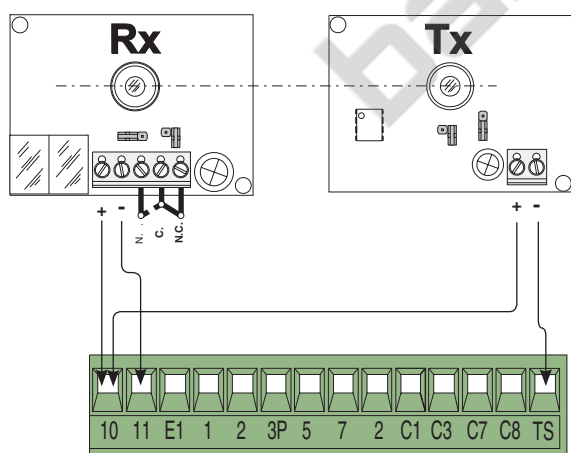
**Contact (N.C.) de « ré enclenchement de la fermeture pendant l'ouverture »**

- Entrée pour dispositifs de sécurité type bords sensibles, conformes aux normes EN 12978. Au cours de l'étape de fermeture du portail, l'ouverture du contact déclenche l'inversion du mouvement jusqu'à l'ouverture complète du portail ; si vous ne l'utilisez pas mettez le contact 2-C8 en court-circuit.

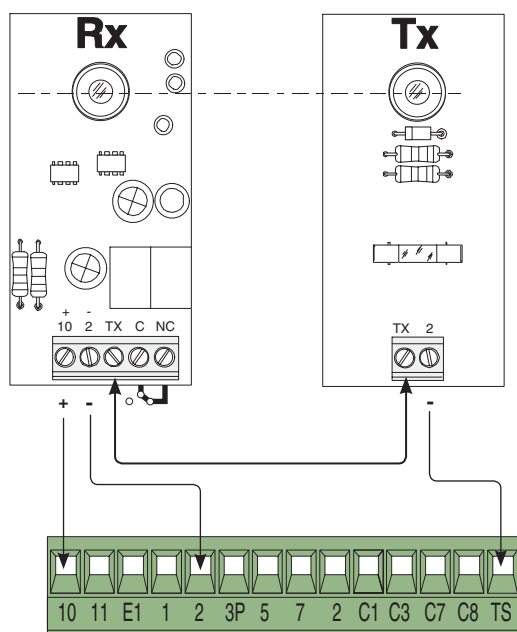


**6.4 Connexion électrique pour le fonctionnement du test de contrôle de sécurité des photocellules**

**(DOC)**



**(DIR)**



A chaque commande d'ouverture ou de fermeture, la carte contrôle le fonctionnement des photocellules. Une anomalie éventuelle détectée sur les photocellules est signalée par le clignotement de la Led (PROG) sur la carte électronique et elle annule toute commande de l'émetteur radio ou du bouton.

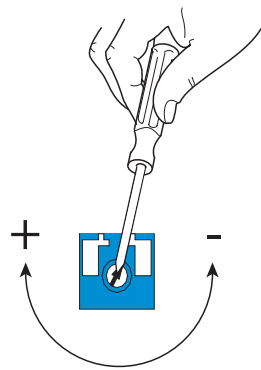
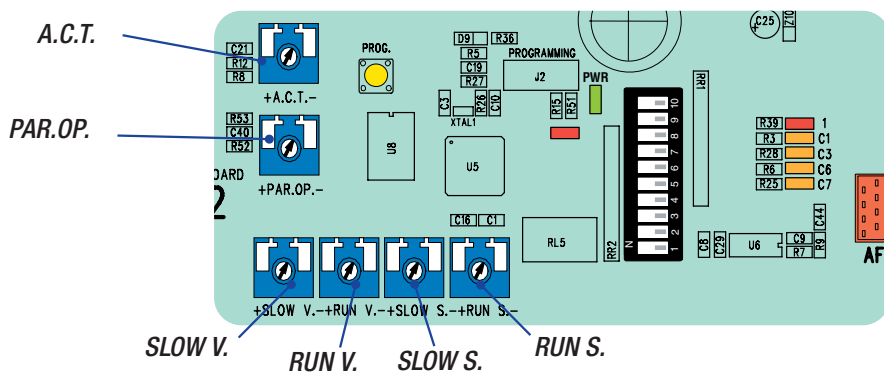
**Connexion électrique pour le fonctionnement du test de contrôle de sécurité des photocellules :**

- l'émetteur et le récepteur doivent être connectés comme sur le dessin ;
- sélectionnez le dip 7 sur ON pour mettre en fonction le test ;

**IMPORTANT :**

Quand vous mettez en fonction le test de sécurité, si vous n'utilisez pas les contacts N.C, vous devez les exclure sur les DIP correspondants (voir chapitre 9 « sélection fonctions »).

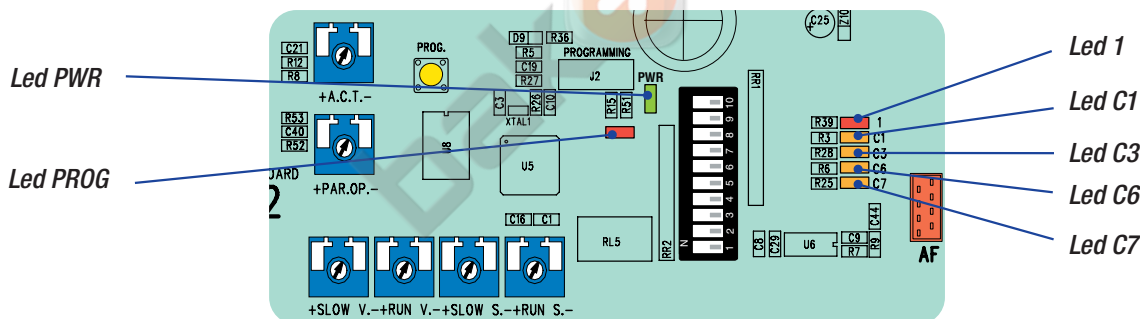
## 7 Réglages



### LISTE DES TRIMMERS DE REGLAGE :

- «**A.C.T.**» Il règle la durée de l'attente en position d'ouverture. Lorsque ce délai est écoulé, la manœuvre de fermeture s'effectue automatiquement. La durée du temps d'attente peut être fixée de 1 à 150 secondes.
- «**PAR.OP.**» Il règle l'ouverture partielle du portail. En appuyant sur le bouton d'ouverture partielle connecté sur 2-3P, le portail effectue une ouverture qui varie selon la longueur du portail.
- «**SLOW S.**» Il règle la sensibilité ampérométrique qui contrôle la force développée par le moteur pendant les ralentissements ; si la force dépasse le niveau de réglage, le système intervient en invertissant le sens de marche.
- «**RUN S.**» Il règle la sensibilité ampérométrique qui contrôle la force développée par le moteur pendant le mouvement ; si la force dépasse le niveau de réglage, le système intervient en invertissant le sens de marche.
- «**SLOW V.**» Il règle la vitesse de ralentissement en fin de course en ouverture et en fermeture du portail.
- «**RUN V.**» Il règle la vitesse de mouvement du portail en ouverture et en fermeture.

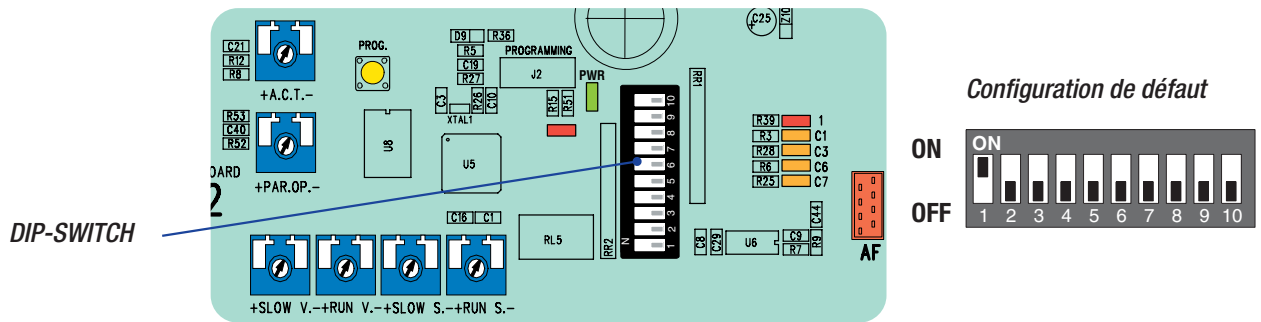
## 8 Led de signalisation



### LISTE DE SIGNALISATION DES LEDS DE CONTROLE DES DISPOSITIFS DE COMMANDE ET DE SECURITE :

- «**PROG**» Led de couleur rouge. Normalement éteinte.  
Pendant l'opération de mise en service de l'émetteur, elle s'allume ou clignote.
- «**PWR**» Led de couleur verte. Normalement allumée.  
Elle signale que la carte est alimentée correctement ;
- «**1**» Led de couleur jaune. Normalement éteinte.  
Elle signale que le bouton de STOP TOTAL a été mis en fonction.
- «**C1**» Led de couleur jaune. Normalement éteinte.  
Elle signale la présence d'obstacles entre les photocellules (elles sont connectées en fonction de REOUVERTURE PENDANT LA FERMETURE).
- «**C3**» Led de couleur jaune. Normalement éteinte.  
Elle signale la présence d'obstacles entre les photocellules (elles sont connectées en fonction de STOP PARTIEL).
- «**C6**» Led de couleur jaune. Normalement éteinte.  
Elle signale la présence d'obstacles détectés par le bord sensible (elles sont connectées en fonction de REOUVERTURE PENDANT LA FERMETURE).
- «**C7**» Led de couleur jaune. Normalement éteinte.  
Elle signale la présence d'obstacles détectés par le bord sensible (elles sont connectées en fonction de REENCLENCHMENT DE LA FERMETURE PENDANT L'OUVERTURE).

## 9 Sélections fonctions

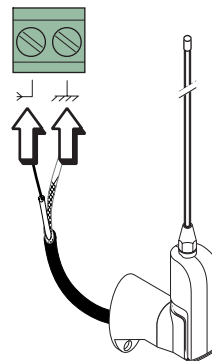


- 1 ON - **Fermeture automatique** - Le temporisateur de la fermeture automatique se met en marche en fin de course en ouverture. La durée préétablie est réglable, toutefois elle est conditionnée par l'intervention éventuelle des dispositifs de sécurité et ne fonctionne pas après un « stop » total de sécurité ou en cas de panne d'électricité.
- 2 ON - Fonction "**ouvre-stop-ferme-stop**" avec bouton [2-7] et émetteur radio (carte radiofréquence insérée).
- 2 OFF - Fonction "**ouvre-ferme**" avec bouton [2-7] et émetteur radio (carte radiofréquence insérée).
- 3 ON - Fonction "**ouvre seulement**" avec émetteur radio (carte radiofréquence insérée).
- 4 ON - **Pré clignotement en ouverture et en fermeture** - Après une commande d'ouverture ou de fermeture, le clignotant connecté sur [10-E1], clignote pendant 5 secondes avant de commencer la manœuvre.
- 5 ON - **Détection de présence d'obstacle** - Avec le moteur à l'arrêt (portail fermé, ouvert ou après une commande de stop total), aucun mouvement n'est possible si les dispositifs de sécurité (par ex. les photocellules) détectent un obstacle.
- 6 ON - **Action continue** - Le portail fonctionne en appuyant sur le bouton sans le relâcher (un bouton 2-3P pour l'ouverture et un bouton 2-7 pour la fermeture).
- 7 ON - **Fonctionnement du test de contrôle de sécurité des photocellules** - Il permet à la carte de vérifier si les dispositifs de sécurité (photocellules) fonctionnent après chaque commande d'ouverture ou de fermeture.
- 8 OFF - **Stop total** - Cette fonction arrête le portail et par conséquent élimine éventuellement la fermeture automatique ; pour déclencher de nouveau le mouvement il faut utiliser les touches de commande ou l'émetteur. Insérez le dispositif de sécurité sur [1-2] ; si vous ne l'utilisez pas, sélectionnez le dip sur ON.
- 9 OFF - **Réouverture en étape de fermeture** - Si les photocellules détectent un obstacle pendant la fermeture du portail, l'inversion du mouvement se déclenche jusqu'à l'ouverture complète ; connectez le dispositif de sécurité sur les borniers [2-C1] ; si vous ne l'utilisez pas, sélectionnez le dip sur ON.
- 10 OFF - **Stop partiel** - Arrêt du portail en présence d'obstacle détecté par le dispositif de sécurité ; après l'élimination de l'obstacle, le portail reste à l'arrêt ou effectue la fermeture si la fonction de fermeture automatique a été mise en service. Connectez le dispositif de sécurité sur le bornier [2-C3] ; si vous ne l'utilisez pas, sélectionnez le dip sur ON.

## 10 Mise en fonction de la commande radio

### Antenne

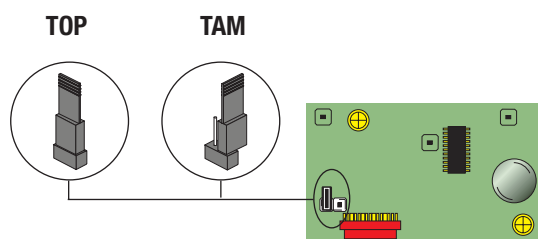
Branchez le câble RG58 de l'antenne sur les borniers spécifiques.



### Carte de radiofréquence

Exclusivement pour les cartes surlignées sur le tableau:

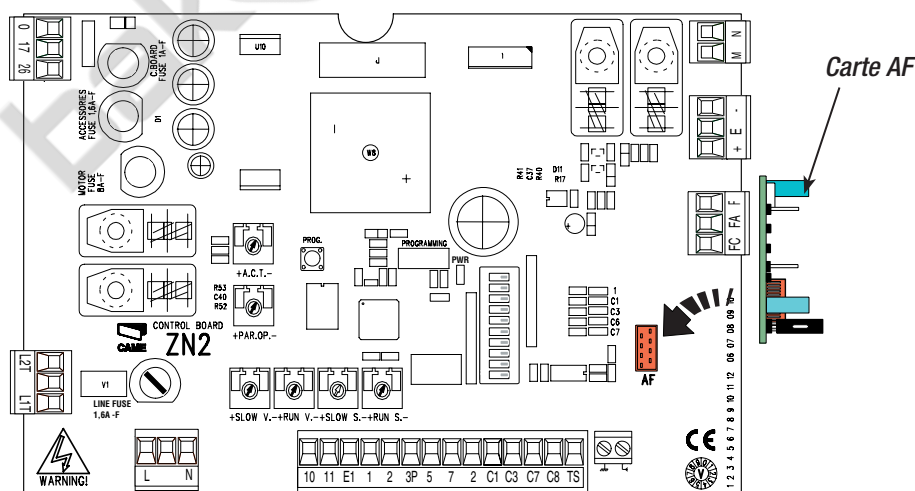
- Placez le jumper en suivant les indications de la série d'émetteurs utilisée.



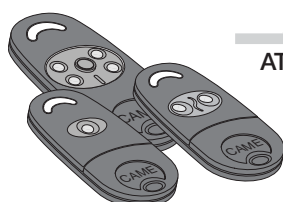
Fréquence/MHz	Carte de radiofréquence	Série émetteurs
FM 26.995	AF130	TFM
FM 30.900	AF150	TFM
AM 26.995	AF26	TOP
AM 30.900	AF30	TOP
AM 433.92	AF43S / AF43SM	TAM / TOP
AM 433.92	AF43SR	ATOMO
AM 40.685	AF40	TOUCH

Insérez la carte de radiofréquence sur la carte électronique APRÈS AVOIR COUPÉ LE COURANT (et débranchées les batteries si elles étaient insérées).

N.B. : La carte électronique ne reconnaît la carte de radiofréquence que quand elle est alimentée.



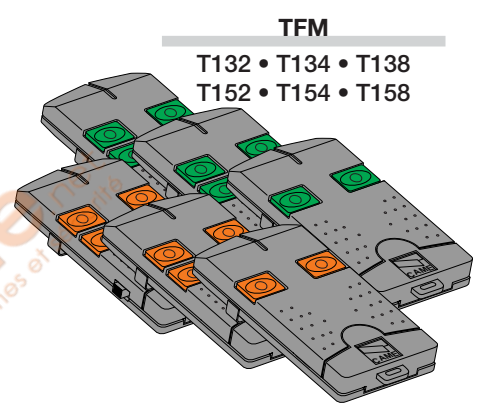
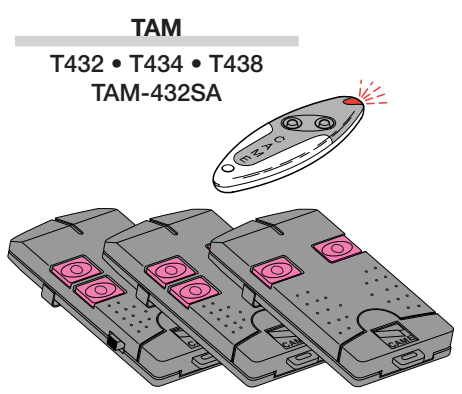
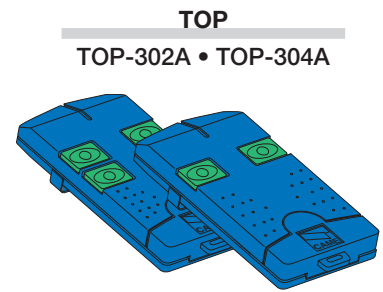
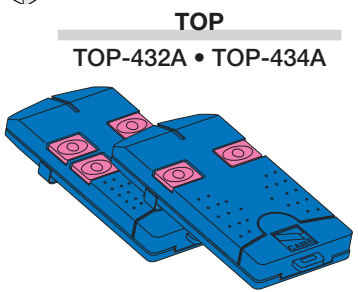
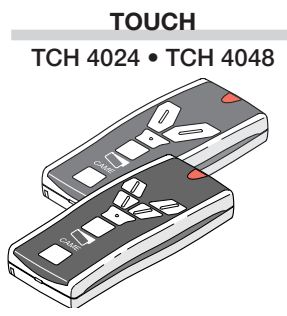
### Emetteurs



**ATOMO**  
AT01 • AT02  
AT04

voir la notice fournie avec la carte de radiofréquence AF43SR

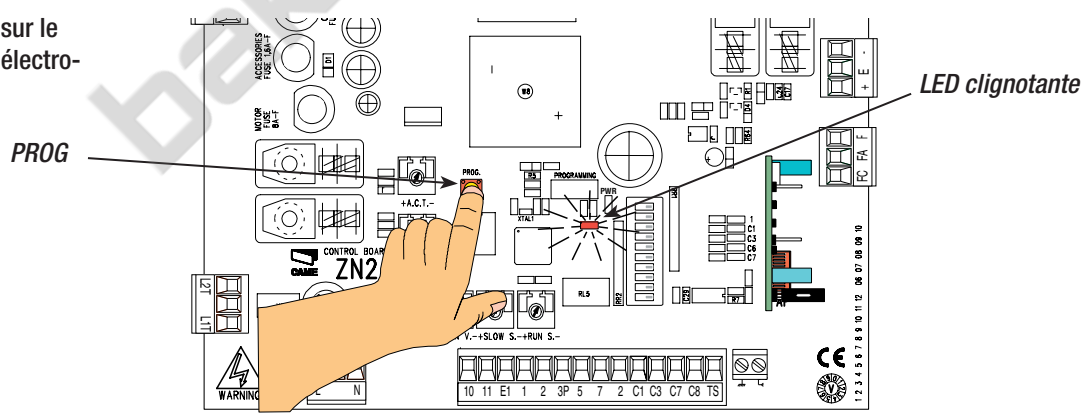




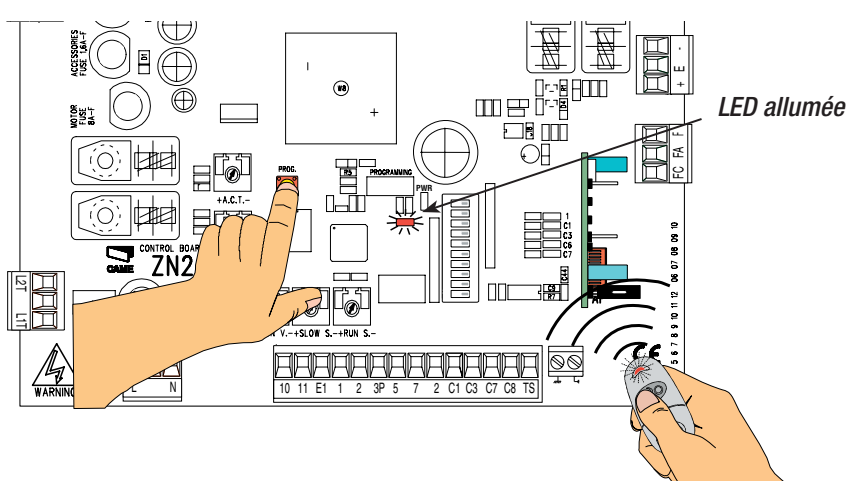
voir les indications sur la boîte

**Mise en mémoire**

Appuyez sans le relâcher sur le bouton PROG sur la carte électronique. La led clignote.



Appuyez sur la touche de l'émetteur à mettre en mémoire. La led restera allumée pour signaler que la mise en mémoire a été effectuée.



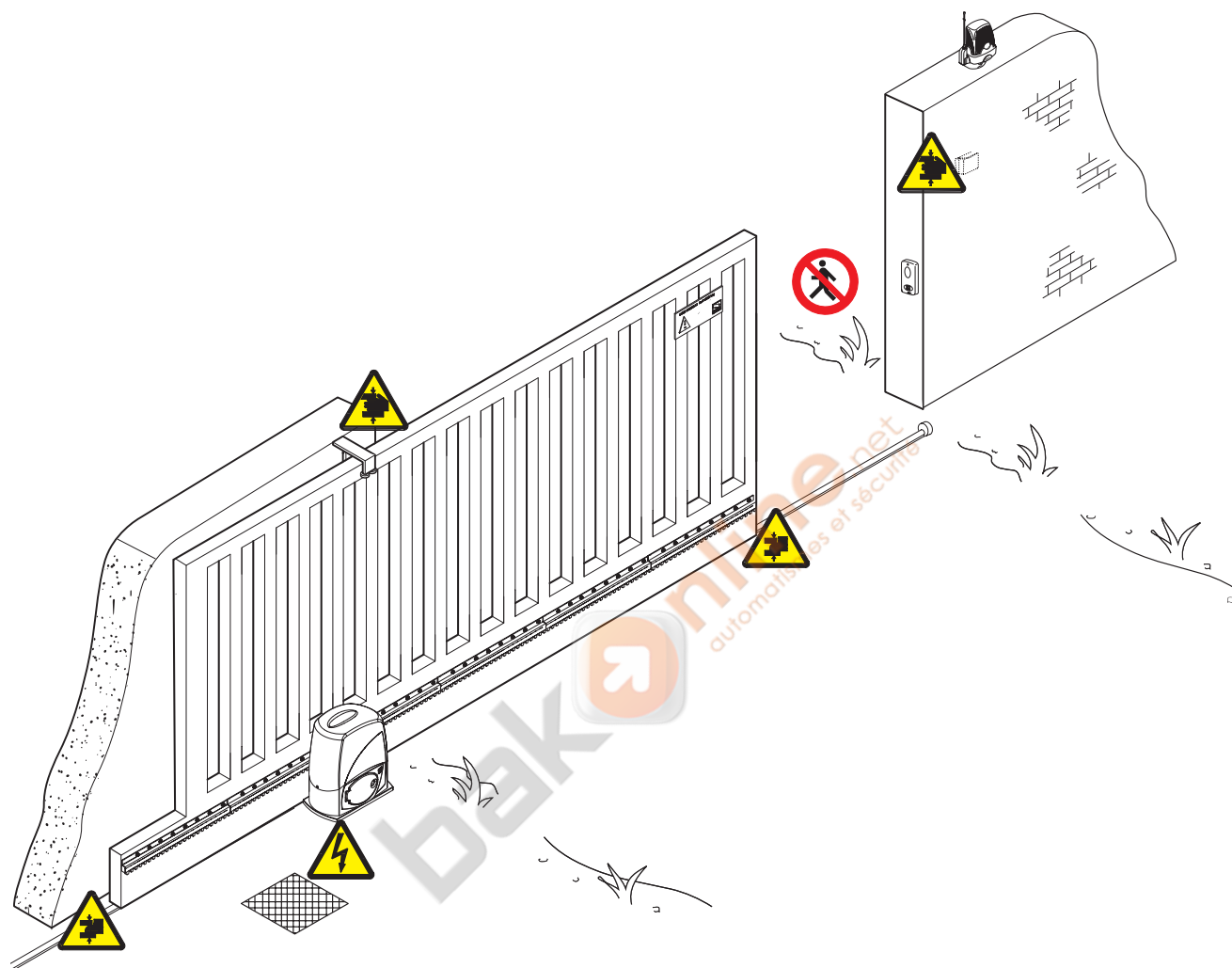
## 11 Consignes pour la sécurité

### ⚠ Consignes générales importantes pour la sécurité

Questo prodotto deve essere destinato solo all'uso per il quale è stato espressamente studiato. Ogni altro uso è da considerare improprio e quindi pericoloso. Le constructeur décline sa responsabilité pour les dommages éventuellement causés par des utilisations inexactes, incorrectes et irrationnelles.

Évitez d'effectuer des opérations près des charnières ou des mécanismes en mouvement. N'entrez jamais sur l'étendue du parcours de l'automatisme en mouvement.

Il est dangereux de s'opposer au mouvement de l'automatisme.



Interdisez aux enfants de jouer ou de stationner sur l'étendue du parcours de l'automatisme. Les émetteurs ou les dispositifs de commande ne doivent jamais être à portée de la main des enfants qui pourraient déclencher involontairement l'automatisme. Interrompez immédiatement l'utilisation de l'automatisme si vous constatez que son fonctionnement est irrégulier.



Risque d'écrasement pour les mains



Danger ! Zones sous tension




Risque d'écrasement pour les pieds



Stationnement interdit pendant les manœuvres

## 12 Maintenance

### 12.1 Maintenance périodique

 Les opérations périodiques à la charge de l'utilisateur sont : nettoyage des lamelles de verre des photocellules, contrôle de l'état de marche des dispositifs de sécurité, élimination de tout ce qui peut empêcher le fonctionnement conforme de l'automatisme.

Il est conseillé de contrôler périodiquement la lubrification et le desserrage des vis de fixation de l'automatisme.

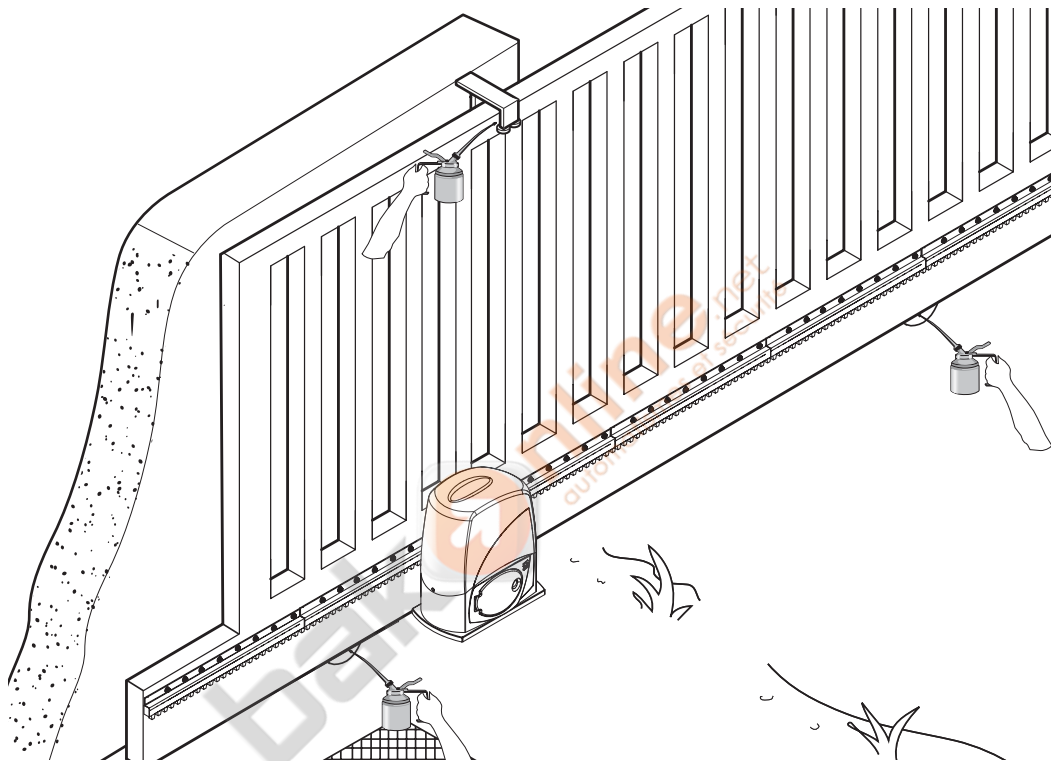
-Pour contrôler l'efficacité des dispositifs de sécurité, faites passer un objet devant les photocellules lorsque le mouvement est en étape de fermeture. Si l'automatisme inverse ou bloque le mouvement, les photocellules fonctionnent correctement.

Cette opération est la seule qui doit être faite avec le portail sous tension.

-Coupez l'alimentation avant n'importe quelle opération de maintenance afin d'éviter les situations dangereuses provoquées par des mouvements imprévus du portail.

-Pour nettoyer les photocellules utilisez un chiffon trempé dans l'eau et légèrement humide. N'utilisez ni solvant ni aucun autre produit chimique, ils pourraient endommager les dispositifs.

-En présence de vibrations irrégulières et de grincements, lubrifiez les points d'articulation avec de l'huile comme sur le dessin.



Contrôlez s'il n'y a pas de végétation sur l'étendue contrôlée par les photocellules ni d'obstacle sur l'étendue du parcours du portail.


### 12.2 Résolution des problèmes

MAUVAIS FONCTIONNEMENT	CAUSES POSSIBLES	CONTRÔLES ET SOLUTIONS
Le portail ne s'ouvre pas et il ne se ferme pas	<ul style="list-style-type: none"><li>• Il n'y a pas d'alimentation</li><li>• Le motoréducteur est débloqué</li><li>• La batterie de l'émetteur est déchargée</li><li>• L'émetteur est cassé</li><li>• Le bouton-poussoir de stop est coincé ou cassé</li><li>• Le bouton d'ouverture/fermeture ou le sélecteur à clé sont coincés</li><li>• Photocellules en stop partiel</li></ul>	<ul style="list-style-type: none"><li>• Vérifiez la présence de réseau</li><li>• Adressez-vous au service après-vente</li><li>• Changez les piles</li><li>• Adressez-vous au service après-vente</li><li>• Adressez-vous au service après-vente</li><li>• Adressez-vous au service après-vente</li><li>• Adressez-vous au service après-vente</li></ul>
Le portail s'ouvre, mais il ne se ferme pas	<ul style="list-style-type: none"><li>• Les photocellules sont sollicitées</li><li>• Bord sensible stimulé</li></ul>	<ul style="list-style-type: none"><li>• Vérifiez si les photocellules sont propres et en état de marche</li><li>• Adressez-vous au service après-vente</li></ul>
Le portail se ferme mais ne s'ouvre pas	<ul style="list-style-type: none"><li>• Bord sensible stimulé</li></ul>	<ul style="list-style-type: none"><li>• Adressez-vous au service après-vente</li></ul>
Le clignotant ne marche pas	<ul style="list-style-type: none"><li>• La lampe est brûlée</li></ul>	<ul style="list-style-type: none"><li>• Adressez-vous au service après-vente</li></ul>

## Registre de maintenance périodique à la charge de l'utilisateur (tous les 6 mois)

Date	Remarques	Signature

**12.3 Maintenance extraordinaire**

 Ce tableau est destiné à l'enregistrement des opérations de maintenance extraordinaire, de réparation ou d'amélioration, effectuées par des entreprises externes spécialisées.

N.B. Les opérations de maintenance extraordinaire doivent être effectuées par des techniciens spécialisés.

**Registre de maintenance extraordinaire**

Cachet de l'installateur	Nom de l'opérateur
	Date de l'intervention
	Signature du technicien
	Signature du commettant
Intervention effectuée _____ _____	
Cachet de l'installateur	Nom de l'opérateur
	Date de l'intervention
	Signature du technicien
	Signature du commettant
Intervention effectuée _____ _____	
Cachet de l'installateur	Nom de l'opérateur
	Date de l'intervention
	Firma tecnico
	Signature du commettant
Intervention effectuée _____ _____	

Les données et les indications fournies dans ce manuel d'installation peuvent subir des modifications à tout moment sans avis préalable de la part de CAME cancelli automatici s.p.a.


Les données et les indications fournies dans ce manuel d'installation peuvent subir des modifications à tout moment sans avis préalable de la part de CAME cancelli automatici s.p.a.

FRANÇAIS

Cachet de l'installateur	Nom de l'opérateur
	Date de l'intervention
	Signature du technicien
	Signature du commettant
Intervention effectuée _____	

Cachet de l'installateur	Nom de l'opérateur
	Date de l'intervention
	Signature du technicien
	Signature du commettant
Intervention effectuée _____	

### 13 Démolition et élimination

 CAME CANCELLI AUTOMATICI S.p.A. dispose au sein de son établissement d'un Système de Gestion de l'Environnement certifié et conforme à la norme UNI EN ISO 14001 pour garantir le respect et la sauvegarde de l'environnement. L'utilisateur est prié de continuer cet effort de sauvegarde de l'environnement que Came considère comme un des facteurs de développement de ses stratégies de fabrication et commerciales, en suivant ces brèves indications concernant le recyclage:

#### ÉLIMINATION DE L'EMBALLAGE

Les éléments de l'emballage (carton, plastique etc.) sont tous des produits assimilables aux déchets solides urbains. Ils peuvent donc être éliminés sans aucun problème, tout simplement en les triant pour pouvoir les recycler.

Avant de procéder, il est nécessaire de s'informer sur la réglementation en vigueur en la matière dans le pays où le dispositif est monté.

**NE PAS JETER N'IMPORTE OÙ !**

#### ÉLIMINATION DU DISPOSITIF

Nos produits sont constitués de différents matériaux. La plupart d'entre eux (aluminium, plastique, fer, câbles électriques) sont assimilables aux déchets solides urbains. Ils peuvent donc être recyclés en les triant et en les portant dans un des centres spécialisés pour le ramassage des déchets.

Par contre, les autres composants (cartes électroniques, batteries des radiocommandes etc.) peuvent contenir des substances polluantes.

Il faut donc les confier aux sociétés chargées du traitement et de l'élimination des déchets.

Avant de procéder, il est nécessaire de s'informer sur la réglementation en vigueur en la matière dans le pays où le dispositif est monté.

**NE PAS JETER N'IMPORTE OÙ !**

### 14 Déclaration de conformité



#### DECLARATION DU FABRICANT

Aux termes de la disposition de l'Annexe II B de la Directive Machines 98/37/CE



CAME Cancelli Automatici S.p.A.  
via Martiri della Libertà, 15  
31030 Dosson di Casier - Treviso - ITALY  
tel (+39) 0422 4940 - fax (+39) 0422 4941  
internet: www.came.it - e-mail: info@came.it

#### AVIS IMPORTANT !

Il est interdit de mettre en service le/les produit/s, objet de cette déclaration, avant de les incorporer à l'installation et/ou de terminer le montage de cette dernière, conformément aux dispositions de la Directive Machines 98/37/CE.

Déclare sous sa responsabilité, que les produits suivants pour l'automatisation de portails et portes de garage, ainsi dénommés.

**BX-243**

... sont conformes aux conditions nécessaires et aux dispositions appropriées, fixées par les Directives suivantes et aux articles applicables des Règlements de référence indiqués ci-après.

98/37/CE - 98/79/CE	DIRECTIVE MACHINES
98/336/CEE - 92/31/CEE	DIRECTIVE COMPATIBILITÉ ELECTROMAGNÉTIQUE
73/23/CEE - 93/68/CE	DIRECTIVE BASSE TENSION
89/106/CEE	DIRECTIVE MATÉRIAUX DE CONSTRUCTION

EN 13241-1	EN 12635	EN 61000-6-2
EN 12453	EN 12978	EN 61000-6-3
EN 12445	EN 60335-1	EN 60204-1

ADMINISTRATEUR DÉLÉGUÉ  
Monsieur Andrea Menuzzo

Code de référence pour demander une copie conforme à l'original : **DDF B FR B001b**

**CAME FRANCE S.A.**  
7 RUE DES HARAS  
92737 NANTERRE CEDEX  
PARIS - FRANCE

**Tel - 0033 1 46130505**

**Fax - 0033 1 46130500**

