



CARDIN ELETTRONICA spa
Via del lavoro, 73 - Z.I. Cimavilla 31013 Codognè (TV) Italy
Tel.: (+39) 04 38 40 40 11
Fax: (+39) 04 38 40 18 31
e-mail (Italy): sales.office.it@cardin.it
e-mail (Europe): sales.office@cardin.it
http: www.cardin.it

CODICE	SERIE	MODELLO	DATA
ZVL214.07	S476	AM	29-03-2004

La serie **S476** è conforme ai requisiti essenziali fissati dalla direttiva **99/05/CE** e ad esso sono state applicate le norme tecniche di riferimento.

Frequenza: 433.92 MHz per tutti i paesi

RADIOCOMANDO DIGITALE A CODICE PROGRAMMABILE S476



Attenzione! Solo per clienti dell'EU - Marcatura WEEE.

Il simbolo indica che il prodotto alla fine della propria vita utile deve essere raccolto separatamente dagli altri rifiuti. L'utente dovrà pertanto conferire l'apparecchiatura agli idonei centri di raccolta differenziata dei rifiuti elettronici ed elettrici, oppure riconsegnarla al rivenditore al momento dell'acquisto di una nuova apparecchiatura di tipo equivalente, in ragione di uno a uno. L'adeguata raccolta differenziata per l'avvio al riciclaggio, al trattamento e allo smaltimento ambientalmente compatibile contribuisce ad evitare possibili effetti negativi sull'ambiente e sulla salute e favorisce il riciclo dei materiali. Lo smaltimento abusivo del prodotto da parte del detentore comporta l'applicazione delle sanzioni amministrative previste dalla normativa vigente nello Stato Comunitario di appartenenza.

Descrizione

Il sistema di radiocomando **S476** è composto da uno o più trasmettitori e da uno o più ricevitori che saranno combinati in relazione alle esigenze specifiche dell'impianto. Il ricevitore con i vari modelli offre le seguenti possibilità: fino a 4 canali ed un numero di combinazioni di codici pari a 19683, (programmabili tramite dip-switch a 9 vie ternario).

Possibilità d'impiego

Il radiocomando **S476** permette l'attuazione a distanza di apparecchiature elettriche ed elettroniche, trova il suo migliore impiego nel comando di sistemi di aperture automatiche ed in tutti gli impianti dove sia richiesta l'attuazione a distanza (senza fili) protetta da un codice segreto ad alta affidabilità.

Versioni trasmettitori

TRS476200	Trasmettitori tascabili	2 canali
TRS476400	Trasmettitori tascabili	4 canali

Versioni ricevitori

RCS476100	Ricevitore in cassetta	4 canali
RSS476200	Ricevitore a scheda	2 canali
RMS476200	Ricevitore mini con contenitore	2 canali

Installazione ricevitore-antenna

Portata minima e massima dei radiocomandi:

Per portata si intende la distanza utile di funzionamento fra trasmettitore e ricevitore con antenna installata, e misurata in spazio libero.

La portata è quindi strettamente legata alle caratteristiche tecniche del sistema (potenza e sensibilità) e varia in base alle caratteristiche del luogo di postazione.

Per ottenere il funzionamento ottimale del radiocomando è bene scegliere con attenzione i punti d'installazione del ricevitore e dell'antenna. Non è consigliabile l'installazione di due ricevitori che non rispettino una distanza minima di **1,5 m** tra loro ed è buona norma posizionare il ricevitore a debita distanza da reti di sistemi computerizzati, da impianti d'allarme e da altre fonti di possibile disturbo.

(Sistemazioni anomale potrebbero comprometterne in parte il funzionamento)

Antenna

L'installazione dell'antenna è fondamentale; collegata al ricevitore rappresenta il punto di ricezione del radiocomando. Nella sua installazione si rispettino le seguenti indicazioni:

- utilizzare solo antenne accordate **ANS400** da collegare al ricevitore mediante cavetto coassiale **RG58** (impedenza **50Ω**) di lunghezza max. **15m**;
- l'antenna va posizionata all'esterno nel punto più elevato e visibile, lontano da strutture metalliche.

Nota: Se per motivi particolari non fosse possibile l'applicazione dell'antenna, si può comunque ottenere un buon funzionamento dell'apparecchiatura collegando al ricevitore uno spezzone di conduttore elettrico unipolare **Ø1 mm** di lunghezza pari a **170 mm**.

RICEVITORI

Attenzione! Alimentare il ricevitore esclusivamente con un alimentatore di sicurezza. L'utilizzo di alimentatori non di sicurezza può provocare pericolo.

Ricevitori in cassetta IP55 (fig. 1)

Il ricevitore è dotato di morsettiera a 12 vie (circuit stampato CS1291.01 - fig.1) con collegamento elettrico:

- 12V ac/dc** tra i morsetti 11-12
- 24V ac/dc** tra i morsetti 10-12

L'accensione del Led **PW** segnala che la scheda è alimentata.

Il fissaggio del ricevitore in cassetta viene eseguito servendosi della staffa "fissaggio rapido".

La staffa viene fissata alla parete con due tasselli (curare la messa in bolla). Eseguiti i collegamenti elettrici, il contenitore viene inserito a scatto sulla stessa staffa.

In caso di manutenzione è sufficiente una pressione operata sulla scatola, dal basso verso l'alto per ottenere lo sganciamento del contenitore.

Moduli di canale intercambiabili

Nei ricevitori le funzioni sono indicate in serigrafia sul circuito stampato; i moduli di canale intercambiabili devono assumere unicamente le seguenti configurazioni e non possono essere combinati tra loro:

- da 1 a 4 strips impulsive **MCC4491R0** 1 Canale
- una sola strip ON-OFF **MCC0381M0** 1 Canale ON-OFF
- una sola strip con relè temporizzato **MCC0381T0** 1 Canale 0,5...120 secondi

Ricevitori a scheda (fig. 2)

Attenzione! La scheda va adeguatamente isolata dalle parti delle apparecchiature in cui viene incorporata e che si trovano a tensione di rete.

- il ricevitore (CS1310.01) viene inserito direttamente nell'apparecchiatura predisposta a riceverlo con collegamento elettrico:

- 12V ac/dc** con jumper "J1" in posizione "B"
- 24V ac/dc** con jumper "J1" in posizione "A"

Il ricevitore a scheda ha due relè le cui uscite sono contrassegnate rispettivamente con CH1 (solo contatto N.A.) e CH2 (contatto N.A. - N.C.). I relè CH1 e CH2 possono essere attivati selezionando, con dei jumper situati sul circuito, le funzioni A,B,C,D corrispondenti alle funzioni CHA,CHB,CHC,CHD del trasmettitori (vedi fig. 5,6).

Ricevitori mini IP20 (fig. 3)

- Il ricevitore (CS1309.01) è dotato di contenitore da interno e di morsettiera a 10 vie con collegamento elettrico:

- 12V ac/dc** tra i morsetti 7-8
- 24V ac/dc** tra i morsetti 6-8.

Il ricevitore mini ha due relè le cui uscite sono contrassegnate rispettivamente con CH1 (solo contatto N.A.) e CH2 (solo contatto N.A. - N.C.). I relè CH1 e CH2 possono essere attivati selezionando, con dei jumper situati sul circuito, le funzioni A, B, C, D corrispondenti alle funzioni CHA, CHB, CHC, CHD del trasmettitori (vedi fig. 3).

PROGRAMMAZIONE DEL CODICE UTENTE

I trasmettitori ed i ricevitori sono dotati di microinterruttori +0- (ternari) posti in un unico blocchetto (DIP-SWITCH), con i quali è possibile programmare il codice digitale proprio di ciascun impianto, programmazione che può essere effettuata più volte anche successivamente all'installazione, garantendo la sicurezza del codice utente. Nei trasmettitori a 2 e 4 tasti abbinati a ricevitori fino a quattro canali comporre l'identico codice sul trasmettitore e sul ricevitore utilizzando tutti i 9 DIP disponibili (19683 combinazioni). Si tenga presente che i ricevitori possono rispondere soltanto ad un segnale per volta.

NON POSSONO PERTANTO ESSERE ATTIVATE PIÙ FUNZIONI CONTEMPORANEAMENTE.

TRASMETTITORI (fig. 5,6)

Nei trasmettitori ogni tasto corrisponde ad una diversa funzione, con la sola eccezione del trasmettitore a due pulsanti ove è possibile avere la stessa funzione per ambedue i tasti (funzionamento monocanale). Per il funzionamento bicanale, attuabile con il secondo tasto, agire sul DIP a 2 vie (posto sul circuito stampato separatamente da quello a 9 vie per il codice utente). Una volta programmate e riconosciute le varie funzioni nei trasmettitori, si dovrà aver cura che nel ricevitore in cassetta ogni STRIP (che porta il relè) corrisponda alla funzione desiderata.

CARATTERISTICHE TECNICHE

RICEVITORE

- frequenza di ricezione.....	433.92MHz
- frequenza dell'oscillatore locale	433.42MHz
- emissione dell'oscillatore locale	<-57dBm (<2nW)
- frequenza intermedia IF	500kHz
- impedenza di ingresso antenna	50Ω
- sensibilità (per segnale a buon fine)	1µV
- alimentazione	12-24V ac/dc
- assorbimento a riposo.....	20mA
- assorbimento con relè attivato	50mA
- massima potenza commutabile dal relè con carico resistivo:	
carico in ac	60VA
carico in dc	24W
- tensione massima	30V ac/dc
- ritardo all'eccitazione del relè	150ms
- ritardo all'ispeccitazione del relè	150ms
- temperatura di esercizio	-20°...+60°C

TRASMETTITORE

- frequenza portante	433.92MHz
- tolleranza della frequenza portante	±75kHz
- larghezza di banda	>25kHz
- potenza apparente irradiata	-10...-7dBm (100-200µW)
- potenza apparente dei prodotti armonici	<-54dBm (<4nW)
- modulazione	AM/ASK
- segnale modulante	PCM, 1.3ms/bit
- alimentazione (Alkaline GP23A).....	12V ± 10%
- assorbimento.....	25mA
- temperatura di esercizio	- 10... +55°C
- umidità relativa	<95%



CARDIN ELETTRONICA spa
 Via del lavoro, 73 – Z.I. Cimavilla 31013 Codognè (TV) Italy
 Tel.: (+39) 04 38 40 40 11
 Fax: (+39) 04 38 40 18 31
 e-mail (Italy): sales.office.it@cardin.it
 e-mail (Europe): sales.office@cardin.it
 http: www.cardin.it

SERIAL NUMBER	SERIES	MODEL	DATE
ZVL214.07	S476	AM	29-03-2004
The S476 series conforms to the essential requirements of the directive 99/05/CE and the technical reference standards have been applied.			
Frequency validity: 433.92 MHz for all countries			

DIGITAL RADIO CONTROL WITH PROGRAMMABLE CODE S476



Attention! Only for EU customers - WEEE marking.

This symbol indicates that once the products life-span has expired it must be disposed of separately from other rubbish. The user is therefore obliged to either take the product to a suitable differential collection site for electronic and electrical goods or to send it back to the manufacturer if the intention is to replace it with a new equivalent version of the same product. Suitable differential collection, environmental friendly treatment and disposal contributes to avoiding negative effects on the ambient and consequently health as well as favouring the recycling of materials. Illicitly disposing of this product by the owner is punishable by law and will be dealt with according to the laws and standards of the individual member nation.

Description

The S476 Radio control system consists of one or more transmitters and one or more receivers which can be combined to meet the specific needs of the client. The various receiver models offer the following possibilities: up to 4 channels and a number of possible combinations equal to 19683, (these are programmable through the use of a block of 9 three-way dip-switches).

Use

The S476 radio control allows the remote activation of electrical and electronic appliances with its best use in the following areas: automatic opening systems and in all systems which require remote control activation (without wires) using secret codes.

Transmitter versions

TRS476200	Pocket size transmitters	2 channels
TRS476400	Pocket size transmitters	4 channels

Receiver versions

RCS476100	Outdoor receivers	4 channels
RSS476200	Slot-in receiver cards	2 channels
RMS476200	Mini receiver + container	2 channels

Receiver antenna installation

Minimum and maximum range of the radio controls.

'Range' is intended to mean the working distance, measured in free space, between the receiver and the transmitter with the antenna installed.

The range is therefore closely linked to the technical characteristics of the system (power and sensibility) and varies according to the characteristics of the site in which the system is located.

It therefore follows that to obtain the best results from the radio control the installation sites for the receiver and the antenna should be carefully chosen.

It is not possible to install 2 receivers at a distance of less than 1,5m from each other. It is good practise to position the receiver away from computer systems, alarm systems and other possible sources of disturbance.

(A bad choice of positioning could compromise the performance of the receiver).

Antenna

The installation of the antenna is fundamental, connected to the receiver it represents the reception point for the radio control.

- only use a tuned antenna ANS400 connected to the receiver using a coaxial cable RG58 (impedance 50Ω) with a maximum length of 15m;
- the antenna should be positioned out of doors in the highest possible point, visible and away from metal structures.

Note: If for some particular reason it is not possible to fit an antenna, a reasonable performance can be obtained by connecting a 170mm piece of single pole conductor wire (Ø1mm) to the receiver.

RECEIVERS

Warning! The receivers must only be powered by a safety power pack. The use of non safety power packs could provoke damage to the system.

Outdoor receivers IP55 (fig. 1)

The receiver is fitted with a 12-way terminal board (printed circuit CS1291.01 - fig.1) with the following electrical connections:

- 12V ac/dc between binding posts 11-12
- 24V ac/dc between binding posts 10-12

The Led PW will light up when the electronic card is receiving power.

The case type receiver is fitted using "fast-fitting" brackets. The bracket should be fixed to the wall using two raw plugs (check that it is in square). After connecting the wiring the case should be slid onto the bracket therefore fixing it to the wall.

If any repair work is necessary the case can be easily extracted by pushing upwards the action of which will separate it from the bracket.

Interchangeable channel modules

In the receivers the channel functions are printed on the circuit board. The interchangeable channel modules can only have the following configurations and must not be mixed:

- from 1 to 4 impulsive relay strips MCC4491R0 1 channel
- one ON-OFF relay strip MCC0381M0 1 channel ON-OFF
- one timer relay strip MCC0381T0 1 channel 0,5 to 120 seconds

Slot-in receiver cards (fig. 2)

Warning! The receiver cards must be sufficiently insulated from the parts of the host device which are powered by the mains.

- The receiver card (CS1310.01) is inserted directly into an appliance which is designed to receive and has the following electrical connections:

- 12V ac/dc with jumper "J1" in position "B"
- 24V ac/dc with jumper "J1" in position "A"

The receiver cards are fitted with two relays, the outputs of which are marked CH1 (normally open contact) and CH2 (normally open/normally closed contact)

The relays CH1 and CH2 can be activated by selecting the functions A-B-C-D and made to correspond with the transmitter channels CHA-CHB-CHC-CHD by setting the jumpers situated on the circuit board (see fig. 5, 6).

Mini receivers IP20 (fig. 3)

- The mini receiver (CS1309.01) is housed in an indoor container, it is fitted with an 10-way terminal board and has the following electrical connections:

- 12V ac/dc between binding posts 7-8
- 24V ac/dc between binding posts 6-8.

The mini receivers are fitted with two relays, the outputs of which are marked CH1 (N.O. contacts) and CH2 (N.O.-N.C. contacts).

The relays CH1 and CH2 can be activated by selecting the functions A-B-C-D and made to correspond with the transmitter channels CHA-CHB-CHC-CHD by setting the jumpers situated on the circuit board (see fig.3).

PROGRAMMING THE TRANSMITTER USER CODE

The transmitters and receivers are supplied with a block of 3-way dip-switches with which to program the digital codes for each system. Programming can be carried out more than once, even after the installation, thus ensuring the total secrecy of the user code. To ensure an exact match between the transmitter and receiver codes when programming the 2 and 4 key transmitters coupled with receivers with up to 4 channels remember to set the same code in both the receiver and the transmitter using all the 9 available DIPS (19683 possible combinations). It is important to remember that the receivers can only respond to one signal at a time.

IT FOLLOWS THEREFORE THAT MULTIPLE FUNCTIONS CANNOT BE USED CONTEMPORANEOUSLY.

TRANSMITTERS (fig. 5, 6)

In the transmitters each key corresponds to a different channel, with the sole exception of the two key transmitters where it is possible to have the same channel for both keys. (single-channel operation). For double-channel operation which can be obtained using the second key, set the two-way DIP switch, located separately from the nine-way user code DIP switch on the printed circuit board. Once the transmitter's functions have been programmed or recognized, make sure that every STRIP in the outdoor receiver (which carries the relay) corresponds to the desired function.

TECHNICAL SPECIFICATIONS

RECEIVER

- reception frequency	433.92MHz
- local oscillation frequency	433.42MHz
- local oscillation emission	<-57dBm (<2nW)
- intermediate frequency IF	500kHz
- antenna impedance in input	50Ω
- sensitivity (finely tuned signal)	1μV
- power supply	12-24V ac/dc
- power consumption at rest	20mA
- power consumption with active relay	50mA
- maximum commutable power at the relay with resistive load:	
load ac/dc	60VA/24W
maximum voltage	30V ac/dc
- excitation delay	150ms
- dropout delay	150ms
- operating temperature range	-20°...+60°C

TRANSMITTERS

- carrier frequency	433.92MHz
- carrier frequency tolerance	±75kHz
- band width	>25kHz
- apparent radiated power	-10...-7dBm (100-200μW)
- apparent power harmonic products	<-54dBm (<4nW)
- modulation	AM/ASK
- signal modulation	PCM, 1.3ms/bit
- power supply (Alkaline battery GP23A)	12V ± 10%
- maximum power consumption	25mA
- operating temperature range	- 10...+55°C
- relative humidity	<95%



CARDIN ELETTRONICA spa
Via del lavoro, 73 - Z.I. Cimavilla 31013 Codognè (TV) Italy
Tel.: (+39) 04 38 40 40 11
Fax: (+39) 04 38 40 18 31
e-mail (Italy): sales.office.it@cardin.it
e-mail (Europe): sales.office@cardin.it
http: www.cardin.it

FASCICULE	SÉRIE	MODÈLE	DATE
ZVL214.07	S476	AM	29-03-2004

La série S476 répond aux conditions essentielles requises par la directive 99/05/CE et a été réalisée selon les normes techniques de référence.

Fréquence: 433.92 MHz per les pays

TÉLÉCOMMANDE RADIO DIGITALE À CODE PROGRAMMABLE S476



Attention! Seulement pour les clients de l'EU - Marquage WEEE.

Ce symbole indique l'obligation de ne pas éliminer l'appareil, à la fin de sa durée de vie, avec les déchets municipaux non triés et de procéder à sa collecte sélective. Par conséquent, l'utilisateur doit remettre l'appareil à un centre de collecte sélective des déchets électroniques et électriques ou au revendeur qui est tenu, lorsqu'il fournit un nouvel appareil, de faire en sorte que les déchets puissent lui être remis, sur une base de un pour un, pour autant que l'appareil soit de type équivalent à celui qu'il fournit. La collecte sélective des équipements électriques et électroniques en vue de leur valorisation, leur traitement et leur élimination dans le respect de l'environnement contribue à éviter la nocivité des équipements pour l'environnement et pour la santé et à encourager leur recyclage. L'élimination abusive de l'équipement de la part du détenteur final comporte l'application des sanctions administratives prévues par les normes en vigueur dans l'État Membre d'appartenance.

Description

La télécommande radio S476 est constituée d'un ou de plusieurs émetteurs et d'un ou de plusieurs récepteurs, lesquels seront combinés en fonction des exigences spécifiques de l'installation.

Le récepteur avec ses différentes versions offre les possibilités suivantes: jusqu'à 4 canaux et un nombre de 19683 combinaisons de code (programmables à travers dip-switch ternaire à 9 voies).

Possibilité d'emploi

La télécommande S476 permet de commander à distance des appareils électriques et électroniques, et trouve sa meilleure application dans la commande de fermetures automatisées et dans toutes les installations qui nécessitent une commande à distance (sans fil) protégée par un code secret haute sécurité.

Versions émetteurs

TRS476200	Émetteurs de poche	2 canaux
TRS476400	Émetteurs de poche	4 canaux

Versions récepteurs

RCS476100	Récepteur sous coffret	4 canaux
RSS476200	Récepteur à carte	2 canaux
RMS476200	Mini récepteur sous boîtier	2 canaux

Installation récepteur-antenne

Portée minimum et maximum des télécommandes radio.

Par portée nous entendons la distance nécessaire au fonctionnement, entre émetteur et récepteur avec antenne installée et mesurée en espace libre. La portée est donc strictement liée aux caractéristiques techniques du système (puissance et sensibilité) et varie en fonction des caractéristiques du lieu d'emplacement.

Pour obtenir un fonctionnement optimal de la télécommande radio, il est important de choisir soigneusement les endroits pour l'installation du récepteur et de l'antenne. En cas d'installation de deux récepteurs, respecter impérativement une distance minimale de 1,5 m entre les deux. Il est conseillé de positionner le récepteur à une juste distance des réseaux avec système à ordinateurs, d'installations d'alarme ou autres qui pourraient provoquer des perturbations.

(des positionnements inadéquats pourraient compromettre en partie le fonctionnement).

Antenne

L'installation de l'antenne est fondamentale; une fois branchée au récepteur, elle représente le point de réception de la télécommande radio.

- utiliser exclusivement des antennes accordées **ANS400**, qui devront être branchées au récepteur au moyen d'un câble coaxial **RG58** (impédance 50Ω) d'une longueur maxi. 15 m;
- l'antenne doit être positionnée à l'extérieur, sur le point le plus élevé et visible, loin de toute structure métallique.

N.B.: si pour une quelconque raison il n'est pas possible d'installer l'antenne, l'appareil pourra néanmoins fonctionner correctement en branchant au récepteur un morceau de conducteur électrique unipolaire Ø1mm d'une longueur de 170 mm.

RÉCEPTEUR

Attention! Pour l'alimentation, utiliser exclusivement un alimentateur conforme aux normes de sécurité en vigueur. L'utilisation d'un alimentateur non conforme peut être dangereuse.

Récepteur sous coffret IP55 (fig.1)

Le récepteur est doté de bornier à 12 voies (circuit imprimé CS1291.01 - fig.1) avec connexion électrique:

12V ac/dc entre les bornes 11-12 - 24V ac/dc entre les bornes 10-12
L'allumage de la Led PW signale que la carte est sous tension.

La fixation du récepteur sous coffret devra être effectuée au moyen de l'étrier "fixation rapide". Fixer l'étrier au mur à l'aide de deux chevilles (prendre soin de mettre à niveau). Une fois que les branchements électriques ont été effectués, embrocher le boîtier sur l'étrier en exerçant une pression sur celui-ci.

Pour effectuer l'entretien, il suffit d'exercer, sur le boîtier, une pression du bas vers le haut pour le décrocher de l'étrier.

Modules de canal interchangeable

Dans les récepteurs, les fonctions sont sérigraphées sur le circuit imprimé; les modules de canal interchangeables ne peuvent adopter que les configurations ci-dessous et

ne peuvent être combinés entre eux:

- de 1 à 4 fiches impulsives **MCC4491R0** 1 canal
- une seule fiche ON-OFF **MCC0381M0** 1 canal ON-OFF
- une seule fiche avec relais temporisé **MCC0381T0** 1 canal 0,5...120 secondes

Récepteur à carte (fig.2)

Attention! La carte doit être adéquatement isolée des parties de l'appareil qui la reçoit, en raison du fait que celles-ci sont sous tension.

- Le récepteur (CS1310.01) est embroché directement sur l'appareil prédisposé à le recevoir, avec connexion électrique:

12V ac/dc avec cavalier "J1" en position "B"

24V ac/dc avec cavalier "J1" en position "A"

Le récepteur a deux relais, les sorties étant marquées respectivement de CH1 (seulement contact N.O.) et de CH2 (contact N.O. - N.F.). Les relais CH1 et CH2 peuvent être activés en sélectionnant, à travers les cavaliers qui se trouvent sur le circuit, les fonctions A, B, C, D correspondant aux fonctions CHA, CHB, CHC, CHD des émetteurs (voir fig.5 et 6).

Mini récepteurs IP20 (fig.3)

- Le récepteur (CS1309.01) est doté de boîtier pour l'intérieur et de bornier à 8 voies avec connexion électrique:

12V ac/dc entre les bornes 7-8 - 24V ac/dc entre les bornes 6-8.

Le mini récepteur a deux relais, les sorties étant marquées respectivement de CH1 et CH2 (seulement contact N.O.). Les relais CH1 et CH2 peuvent être activés en sélectionnant, à travers les cavaliers qui se trouvent sur le circuit, les fonctions A, B, C, D correspondant aux fonctions CHA, CHB, CHC, CHD des émetteurs (voir fig.3).

PROGRAMMATION DU CODE USAGER

Les émetteurs et les récepteurs sont dotés de minirupteurs +0- (ternaires) placés sur un unique clavier (DIP-SWITCH) à travers lesquels il est possible de programmer le code digital propre à chaque installation. Considéré que la programmation peut être effectuée plusieurs fois même après avoir effectué l'installation, l'inviolabilité du code usager est assurée. Dans les émetteurs à 2 et 4 touches affectés aux récepteurs ayant jusqu'à 4 canaux, composer le même code sur l'émetteur et le récepteur moyennant tous les 9 DIPS disponibles (19683 combinaisons). Tenir compte que les récepteurs ne peuvent répondre qu'à un signal à la fois.

DE CE FAIT, IL EST IMPOSSIBLE D'ACTIVER PLUSIEURS FONCTIONS SIMULTANÉMENT

ÉMETTEURS (fig.5,6)

Dans les émetteurs, chaque touche correspond à une fonction différente, à l'exception de l'émetteur à deux boutons où il est possible d'avoir la même fonction pour les deux touches (fonctionnement à 1 canal). Pour le fonctionnement à deux canaux, activable au moyen de la deuxième touche, agir sur le DIP à 2 voies (placé sur le circuit imprimé et séparé de celui à 9 voies pour le code usager). Une fois que les différentes fonctions ont été programmées et qu'elles ont été reconnues dans les émetteurs, veiller à ce que dans le récepteur sous coffret chaque FICHE (qui porte le relais) corresponde à la fonction désirée.

CARACTÉRISTIQUES TECHNIQUES

RECEPTEUR

- fréquence de réception.....	433.92MHz
- fréquence de l'oscillateur local.....	433.42MHz
- émission de l'oscillateur local.....	<57dBm (<2nW)
- fréquence intermédiaire IF.....	500kHz
- impédance d'entrée antenne.....	50Ω
- sensibilité (signal de bonne réussite).....	1μV
- alimentation.....	12-24V ac/dc
- absorption au repos.....	20mA
- absorption avec relais activé.....	50mA
- puissance maximum commutable relais avec charge résistive:	
charge en ac/dc.....	60VA/24W
tension maximum.....	30V ac/dc
- retard à l'excitation/désexcitation.....	150ms
- température de fonctionnement.....	-20°...+60°C

EMETTEUR

- fréquence porteuse.....	433.92MHz
- tolérance de la fréquence porteuse.....	±75kHz
- largeur de bande.....	>25kHz
- puissance apparente irradiée.....	-10...-7dBm(100-200μW)
- puissance apparente des produits harmoniques.....	<-54dBm (4nW)
- modulation.....	AM/ASK
- signal modulant.....	PCM, 1.3ms/bit
- alimentation (Alkaline GP23A).....	12V ± 10%
- absorption.....	25mA
- température de fonctionnement.....	-10°... +55°C
- humidité relative.....	<95%



CARDIN ELETTRONICA spa
 Via del lavoro, 73 – Z.I. Cimavilla 31013 Codognè (TV) Italy
 Tel.: (+39) 04 38 40 40 11
 Fax: (+39) 04 38 40 18 31
 e-mail (Italy): sales.office.it@cardin.it
 e-mail (Europe): sales.office@cardin.it
 http: www.cardin.it

ART.-NR	SERIE	MODELL	DATUM
ZVL214.07	S476	AM	29-03-2004

Die Serie **S476** entspricht den von der Bestimmung **99/05/CE** festgelegten grundsätzlichen Anforderungen und bei ihr wurden die technischen Bezugsnormen angewandt.

Frequenzbereich: 433.92 für alle Länder der

DIGITALE FUNKSTEUERUNG MIT PROGRAMMIERBAREM CODE S476



Achtung! Nur für EG-Kunden – WEEE-Kennzeichnung.

Das Symbol zeigt an, dass das Produkt am Ende seines Lebenszyklus getrennt von anderen Abfällen gesammelt werden muss. Der Benutzer muss daher das Gerät in geeignete Zentren für die getrennte Sammlung von Elektronik- und Elektroschrott bringen oder zum Zeitpunkt des Erwerbs eines neuen Geräts gleicher Art im Verhältnis eins zu eins beim Händler abgeben.

Die geeignete getrennte Sammlung für die Zuführung zum Recycling, zur Aufbereitung und zur umweltfreundlichen Entsorgung trägt dazu bei, mögliche negative Auswirkungen auf die Umwelt und die Gesundheit zu vermeiden und fördert das Recycling der Materialien. Die widerrechtliche Entsorgung des Produkts durch den Besitzer führt zur Anwendung der von den geltenden Vorschriften im Mitgliedstaat der Europäischen Gemeinschaft vorgesehenen Verwaltungsstrafen.

Beschreibung

Die Funksteuerung **S476** besteht aus einem oder mehreren Sendern und aus einem oder mehreren Empfängern, die gemäß den spezifischen Anforderungen der Anlage kombiniert werden. Der Empfänger bietet mit seinen verschiedenen Modellen die folgenden Möglichkeiten: bis zu 4 Kanäle und 19683 Code-Kombinationsmöglichkeiten (programmierbar mittels ternären 9-Wege-DIP-SWITCH).

Anwendungsmöglichkeiten

Die Funksteuerung **S476** ermöglicht die Fernbedienung elektrischer und elektronischer Geräte und findet beste Anwendung bei der Steuerung automatischer Öffnungssysteme und bei allen Anlagen, bei denen die Inbetriebsetzung durch eine mittels hochzuverlässigen Geheimcode geschützte Fernbedienung (ohne Drähte) verlangt wird.

Sender-Versionen

TRS476200	Taschensender	2 Kanäle
TRS476400	Taschensender	4 Kanäle

Empfänger-Versionen

RCS476100	Aussenempfänger	4 Kanäle
RSS476200	Steckempfänger	2 Kanäle
RMS476200	Miniempfänger	2 Kanäle

Installation Empfänger-Antenne

Mindest- und Höchstreichweite der Funksteuerungen:

Unter Reichweite versteht sich der nutzbare Betriebsabstand zwischen Sender und Empfänger, deren Antenne im freien Raum installiert und gemessen wurde. Daher steht die Reichweite in unmittelbarem Zusammenhang mit den technischen Eigenschaften des Systems (Leistung und Ansprechempfindlichkeit) und verändert sich entsprechend dem Aufstellungsort. Um einen optimalen Betrieb der Funksteuerung zu gewährleisten, sind die Installationsorte für den Empfänger und die Antenne sorgfältig auszuwählen. Die Installation von zwei Empfängern, zwischen denen kein Mindestabstand von **1,5 m** eingehalten wird, ist nicht möglich. Es ist ratsam, den Empfänger in gebührendem Abstand zu Computersystemen, Alarmanlagen und anderen möglichen Störungsquellen aufzustellen.

(Eine unsachgemäße Aufstellung könnte den Betrieb teilweise gefährden).

Antenne

Die Installation der Antenne ist von äußerster Wichtigkeit; nachdem sie mit dem Empfänger verbunden ist, stellt sie den Empfangspunkt für die Funksteuerung dar.

- Nur abgestimmte Antennen **ANS400** verwenden, die für den Anschluss an den Empfänger mittels Koaxialkabel **RG58** (Impedanz **50Ω**) mit einer maximalen Länge von **15 m** zugelassen sind.
- Die Antenne wird im Freien am höchsten und sichtbarsten Punkt - von Metallstrukturen entfernt, positioniert.

Hinweis: Sollte aus besonderen Gründen eine Anbringung der Antenne nicht möglich sein, kann dennoch ein einwandfreier Betrieb des Gerätes dadurch erreicht werden, indem am Empfänger ein einpoliges Elektrokabel mit einem Durchmesser von **1mm** und einer Länge von **170 mm** angeschlossen wird.

EMPFÄNGER

Achtung! Für die Stromversorgung ausschließlich ein Sicherheitsspeisegerät verwenden. Die Verwendung eines andersartigen Speisegerätes kann gefährlich sein.

Aussenempfänger IP55 (Abb. 1)

Der Empfänger verfügt über eine 12-Wege-Klemmleiste verfügt (gedruckter Schaltkreis CS1291.01 - Abb.1), mit elektrischem Anschluss:

- 12 Vac/dc** zwischen den Klemmen 11-12
- 24 Vac/dc** zwischen den Klemmen 10-12

Das Einschalten des Leds **PW** zeigt an, dass die Karte mit Strom versorgt wird

Die Befestigung des Aussenempfängers erfolgt mittels eines "Schnellbefestigungsbügels". Der Haltebügel wird mit zwei Dübeln (auf die waagerechte Ausrichtung achten) an der Wand befestigt. Nach Ausführung der elektrischen Anschlüsse wird das Gehäuse durch Einrasten auf dem Haltebügel angebracht.

Im Falle von Wartungsarbeiten genügt ein auf das Gehäuse ausgeübter Druck von unten nach oben, um das Gehäuse aus dem Haltebügel an der Wand auszuhaken.

Austauschbare Kanalmodule

Bei den Empfängern werden die Funktionen von der Beschriftung auf dem gedruckten Schaltkreis angegeben; die austauschbaren Kanalmodule müssen ausschließlich die folgenden Konfigurationen aufweisen und können nicht untereinander kombiniert werden.

- 1 bis 4 Impulsivrelais **MCC4491R0** 1 Kanal
- einen einzigen ON-OFF-Relais **MCC0381M0** 1 Kanal EIN-AUS
- einen einzigen Zeitrelais **MCC0381T0** 1 Kanal 0,5...120 Sekunden

Steckempfänger (Abb. 2)

Achtung! Die Karte muss in angemessener Weise gegenüber den Teilen der Apparatur, in die sie eingebaut wird und die sich unter Netzspannung befinden, isoliert werden.

- Der Empfänger (CS1310.01) wird direkt in die Apparatur eingesetzt, die zu dessen Aufnahme komplett mit dem elektrischen Anschluss vorbereitet ist:
- 12 Vac/dc** mit Jumper "J1" in Position "B".
- 24 Vac/dc** mit Jumper "J1" in Position "A".

Die Steckempfänger befugt über zwei Relais, deren Ausgänge entsprechend mit CH1 (nur Einschaltgliedkontakte) und CH2 (Einschaltglied/-Ausschaltglied-Kontakte) gekennzeichnet sind.

Die Relais CH1 und CH2 können durch Wahl der Funktionen A, B, C, D, welche den Funktionen CHA, CHB, CHC, CHD der Sender entsprechen, mittels der auf dem Schaltkreis befindlichen Jumper aktiviert werden (siehe Abb.5,6).

Miniempfänger IP20 (Abb. 3)

- Der Empfänger (CS1309.01) ist mit einem Gehäuse zur Innenanwendung und mit einer 8-Wege-Klemmleiste mit elektrischem Anschluss ausgestattet:

- 12 Vac/dc** zwischen den Klemmen 7-8
- 24 Vac/dc** zwischen den Klemmen 6-8.

Der Miniempfänger befugt über zwei Relais, deren Ausgänge entsprechend mit CH1 (nur N.O.-Kontakt) und CH2 (N.O.-N.C.-Kontakt) gekennzeichnet sind.

Die Relais CH1 und CH2 können durch Wahl der Funktionen A, B, C, D, welche den Funktionen CHA, CHB, CHC, CHD der Sender entsprechen, mittels der auf dem Schaltkreis befindlichen Jumper aktiviert werden (siehe Abb.3).

PROGRAMMIERUNG DES ANWENDERCODES

Die Sender und die Empfänger sind mit Mikroschaltern +0- (ternär) ausgestattet. Sie befinden sich in einem einzigen Block (DIP-SWITCH) und mit ihnen kann der eigene Digitalcode jeder Anlage programmiert werden. Die Programmierung kann mehrmals auch nach der Installation mit der daraus folgenden Geheimhaltungsgarantie des Anwendercodes erfolgen. Bei den Sendern mit 2 und 4 Tasten, die mit Empfängern mit bis zu vier Kanälen gekoppelt sind, den identischen Code sowohl beim Sender als auch beim Empfänger unter Verwendung aller zur Verfügung stehenden 9 DIP (19683 Kombinationsmöglichkeiten) einstellen. Es sollte beachtet werden, dass die Empfänger nur jedesmal auf ein Signal antworten können. **DESHALB KÖNNEN MEHRERE FUNKTIONEN NICHT GLEICHZEITIG AKTIVIERT WERDEN.**

SENDER (Abb. 5, 6)

Bei den Sendern entspricht jede Taste einer anderen Funktion mit Ausnahme des Senders mit zwei Tasten, wo die Möglichkeit besteht, dass die gleiche Funktion auf beiden Tasten liegt (Einkanalbetrieb). Zwecks Zweikanalbetrieb, welcher mit der zweiten Taste ausführbar ist, muss der 2-Wege-DIP (er befindet sich auf dem gedruckten Schaltkreis getrennt von dem mit 9 Wegen für den Anwendercode) betätigt werden. Nachdem die verschiedenen Funktionen in den Sendern programmiert und erkannt wurden, darauf achten, dass beim Empfänger mit Gehäuse jeder STRIP (welcher das Relais trägt) der gewünschten Funktion entspricht.

TECHNISCHE DATEN

EMPFÄNGER

- Empfangsfrequenz.....	433.92 MHz
- Abweichung von der örtlichen Frequenz	433.42 MHz
- Emission der örtlichen Frequenz.....	<-57dBm (<2nW)
- Zwischenfrequenz IF	500 kHz
- Eingangsimpedanz Antenne	50Ω
- Ansprechempfindlichkeit (eines erfolgreichen Signals)	1µV
- Zufuhr	12-24 Vac/dc
- Ruhebedarf	40 mA
- Bedarf bei aktiviertem Relais.....	120 mA
- vom Relais umschaltbare Höchstleistung mit Belastungswiderstand:	
Belastung bei Gleichstrom	24W
Belastung bei Wechselstrom	60 VA
Höchstspannung	30 Vac/dc
- Verzug der Erregung/Aberregung.....	150 ms
- Betriebstemperatur.....	- 20°...+60°C

SENDER

- Trägerfrequenz.....	433.92 MHz
- Abweichung von der Trägerfrequenz	±75 kHz
- Bandbreite.....	>25 kHz
- Scheinstrahlungsleistung	-10...-7dBm (100-200µW)
- Scheinleistung der harmonischen Produkte.....	<-54 dBm (4nW)
- Modulation	AM/ASK
- Modulsignal	PCM, 1.3ms/bit
- Versorgung (alkalische Batterie GP23A)	12V ± 10%
- Bedarf.....	25mA
- Betriebstemperatur.....	- 10°...+55°C
- Relative Feuchtigkeit	<95%



CARDIN ELETTRONICA spa
 Via del lavoro, 73 - Z.I. Cimavilla 31013 Codognè (TV) Italy
 Tel.: (+39) 04 38 40 40 11
 Fax: (+39) 04 38 40 18 31
 e-mail (Italy): sales.office.it@cardin.it
 e-mail (Europe): sales.office@cardin.it
 http: www.cardin.it

CODIGO	SERIE	MODELO	FECHA
ZVL214.07	S476	AM	29-03-2004

La serie **S476** es conforme con los requisitos esenciales dispuestos por la directiva **99/05/CE** y con ésta se relacionan las normas técnicas de referencia.

Frecuencia: 433.92 MHz para los países del

RADIOCOMANDO DIGITAL DE CODIGO PROGRAMABLE S476

¡Atención! Solo para clientes de la Unión Europea - **Marcación WEEE.**
 El símbolo indica que el producto, una vez terminada su vida útil, debe ser recogido por separado de los demás residuos. Por lo tanto, el usuario deberá entregar el equipo en los centros de recogida selectiva especializados en residuos electrónicos y eléctricos, o bien volverlo a entregar al revendedor al momento de comprar un equipo nuevo equivalente, en razón de uno comprado y uno retirado.
 La recogida selectiva destinada al reciclado, al tratamiento y a la gestión medioambiental compatible contribuye a evitar los posibles efectos negativos en el medio ambiente y en la salud, y favorece el reciclado de los materiales. La gestión abusiva del producto por parte del poseedor implica la aplicación de las sanciones administrativas previstas por la normativa vigente en el Estado comunitario al que pertenece.

Descripción

El radiomando **S476** consta de uno o más transmisores y de uno o más receptores que se combinarán en función de las exigencias específicas de la instalación.

El receptor con sus varios modelos ofrece las posibilidades siguientes: hasta 4 canales y 19683 combinaciones de códigos (programables mediante dip-switch de 9 vías ternario).

Posibilidad de empleo

El radiomando **S476** permite la activación a distancia de equipos eléctricos y electrónicos, y su mejor utilización consiste en el mando de aperturas automatizadas y en todas las instalaciones donde se requiere la activación a distancia (inalámbrica) protegida por un código secreto de gran fiabilidad.

Modelos de transmisores

TRS476200	Transmisores de bolsillo	2 canales
TRS476400	Transmisores de bolsillo	4 canales

Modelos de receptores

RCS476100	Receptor en caja	4 canales
RSS476200	Receptor con tarjeta	2 canales
RMS476200	Mini-receptor con contenedor	2 canales

Instalación receptor-antena

Alcance mínimo y máximo de los radiomandos:

Por alcance se entiende la distancia útil de funcionamiento entre el transmisor y el receptor con la antena instalada y medida al aire libre.

Por tanto el alcance depende de las características técnicas del sistema (potencia y sensibilidad) y varía en función de las características del lugar de emplazamiento. Para obtener el mejor funcionamiento del radiomando es necesario elegir con sumo esmero los sitios de instalación del receptor y de la antena.

No es posible efectuar la instalación de dos receptores que no tengan la distancia mínima de **1,5 m** entre sí. Es buena regla colocar el receptor a cierta distancia de las redes de sistemas computerizados, instalaciones de alarma y otras fuentes de perturbaciones posibles.

(Su colocación incorrecta podría perjudicar parcialmente al funcionamiento).

Antena

La instalación de la antena es fundamental; conectada al receptor representa el punto de recepción del radiomando.

- utilizar sólo antenas acordadas **ANS400** a conectar con el receptor mediante un cable coaxial **RG58 (50Ω de impedancia) de 15 m** de largo como máximo;
- la antena se debe colocar al exterior en el sitio más elevado y visible, lejos de estructuras metálicas.

Nota: Si por alguna razón especial no fuera posible la aplicación de la antena, se puede igualmente lograr un buen funcionamiento del equipo conectando con el receptor un trozo de conductor eléctrico unipolar de **Ø1 mm** y **170 mm** de largo.

RECEPTORES

¡Cuidado! Alimentar únicamente con una fuente de alimentación de seguridad. El uso de fuentes de alimentación que no sean de seguridad puede ocasionar peligro.

Receptores con caja IP55 (fig. 1)

El receptor está provisto de bornera de 12 vías (circuito impreso CS1291.01 - fig.1) con conexión eléctrica:

12V ac/dc entre los bornes 11-12 - **24V ac/dc** entre los bornes 10-12

El led encendido **PW** señala que la tarjeta está alimentada.

La fijación del receptor en caja se realiza utilizando el soporte de fijación rápida. Fijar el soporte mural por medio de dos tacos (tener cuidado con la puesta a nivel). Finalizadas las conexiones eléctricas, el contenedor se introduce por presión en el propio soporte. De ser necesarias algunas operaciones de mantenimiento, es suficiente una presión ejercida sobre la caja de abajo arriba para que el contenedor se desenganche del soporte mural.

Módulos de canal intercambiables

En los receptores las funciones están indicadas en la serigrafía del circuito impreso; los módulos de canal intercambiables deben tener únicamente las siguientes configuraciones y no se pueden combinar entre sí:

- de 1 a 4 strips impulsivos **MCC4491R0** 1 canal
- un solo strip ON-OFF **MCC0381M0** 1 canal ON-OFF
- un solo strip con relé temporizado **MCC0381T0** 1 canal 0,5 ... 120 Segundos

Receptor con tarjeta (fig. 2)

¡Cuidado! La tarjeta se tiene que aislar oportunamente de las piezas del aparato al que se la incorpora y que se encuentran sometidas a la tensión de red.

- El receptor (CS1310.01) se conecta directamente con el equipo predisposto a tal fin mediante conexión eléctrica:

12V ac/dc con el jumper "**J1**" en la posición "**B**";

24V ac/dc con el jumper "**J1**" en la posición "**A**".

El receptor con tarjeta tiene dos relés cuyas salidas están marcadas respectivamente con CH1 (sólo contacto N.A.) y CH2 (contacto N.A. - N.C.). Los relés CH1 y CH2 se pueden activar seleccionando, por medio de unos jumpers situados en el circuito, las funciones A, B, C, D correspondientes a las funciones CHA, CHB, CHC, CHD de los transmisores (ver fig. 5, 6).

Mini-receptor IP20 (fig. 3)

- El receptor (CS1309.01) está dotado de contenedor para el interior y de bornera de 8 vías con conexión eléctrica:

12V ac/dc entre los bornes 7-8

24V ac/dc entre los bornes 6-8.

El mini-receptor tiene dos relés cuyas salidas están marcadas respectivamente con CH1 y CH2 (sólo contacto N.A.). Los relés CH1 y CH2 se pueden activar seleccionando, por medio de unos jumpers situados en el circuito, las funciones A, B, C, D correspondientes a las funciones CHA, CHB, CHC, CHD de los transmisores (ver fig. 3).

PROGRAMACIÓN DEL CÓDIGO DEL USUARIO

Los transmisores y receptores están provistos de microinterruptores +0- (ternarios) situados en un único bloque (DIP-SWITCH), con los que se programa el código digital propio de cada instalación, programación ésta que se puede realizar más veces, incluso después de la instalación, con la consiguiente posibilidad de garantizar que el código del usuario permanece secreto. En los transmisores de 2 y 4 teclas acoplados a receptores de hasta cuatro canales hace falta componer el mismo código en el transmisor y el receptor utilizando todos los 9 DIP disponibles (19683 combinaciones). Además hay que tener en cuenta que los receptores pueden responder a una sola señal a la vez.

POR TANTO NO SE PUEDEN ACTIVAR VARIAS FUNCIONES AL MISMO TIEMPO.

TRANSMISORES (fig. 5, 6)

En los transmisores cada tecla corresponde a una función diferente, exceptuando únicamente el transmisor de dos botones donde es posible tener la misma función para ambas teclas (funcionamiento de un solo canal). Para el funcionamiento de dos canales, accionable con la segunda tecla, actuar sobre el DIP de 2 vías (situado en el circuito impreso separado del de 9 vías para el código del usuario).

Una vez programadas y reconocidas las varias funciones en los transmisores, se debe cuidar que en el receptor en caja cada STRIP (que lleva el relé) le corresponda la función deseada.

CARACTERISTICAS TECNICAS

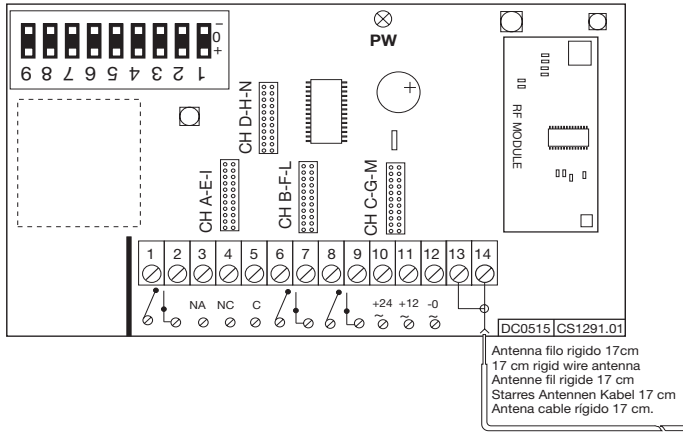
RECEPTOR

- frecuencia de recepción433.92MHz
- frecuencia del oscilador local433.42MHz
- emisión del oscilador local <-57dBm (<2nW)
- frecuencia intermedia IF500kHz
- impedancia de entrada antena 50Ω
- sensibilidad (para señal a buen fin) 1μV
- alimentación 12-24V ac/dc
- absorción descanso20mA
- absorción relé excitado50mA
- potencia máxima conmutable del relé con carga resistiva:
 - carga en ac/dc 60VA/24W
 - tensión máxima30V ac/dc
- retraso a la excitación/desexcitación 150ms
- temperatura de funcionamiento -20°... +60°C

TRANSMISOR

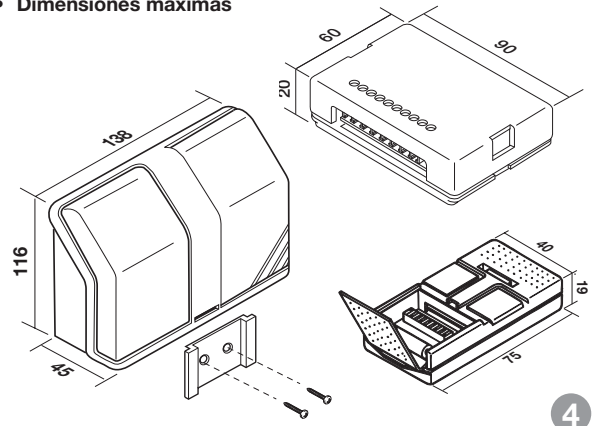
- frecuencia portadora433.92MHz
- tolerancia de la frecuencia portadora±75kHz
- amplitud de la banda>25kHz
- potencia aparente irradiada -10...-7dBm (100-200μW)
- potencia aparente de los productos armónicos <-54dBm (<4nW)
- modulación AM/ASK
- señal modulante PCM, 1.3ms/bit
- alimentación (alcalino GP23A) 12V ± 10%
- absorción25mA
- temperatura de funcionamiento - 10...+55°C
- humedad relativa <95%

Ricevitore in cassetta (CS1291.01) - Outdoor receiver (CS1291.01) - Récepteur avec boîtier (CS1291.01) - Aussenempfänger (CS1291.01) - Receptor con contenedor (CS1291.01)



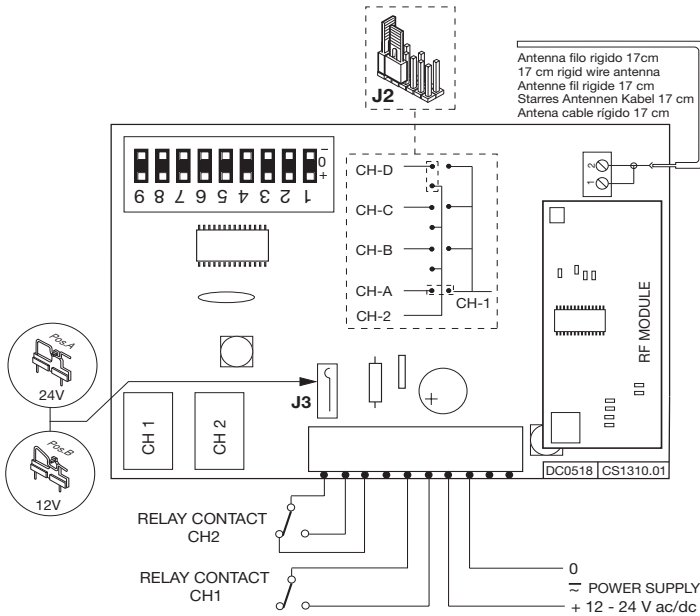
1

- Dimensioni d'ingombro
- External dimensions
- Dimensions d'encombrement
- Aussenabmessungen
- Dimensiones máximas



4

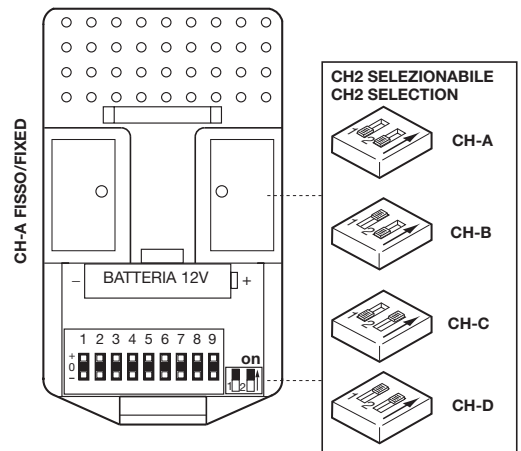
Ricevitore a scheda (CS1310.01) - Slot-in receiver card (CS1310.01) - Récepteur à carte (CS1310.01) - Steckempfänger (CS1310.01) - Receptor con tarjeta (CS1310.01)



2

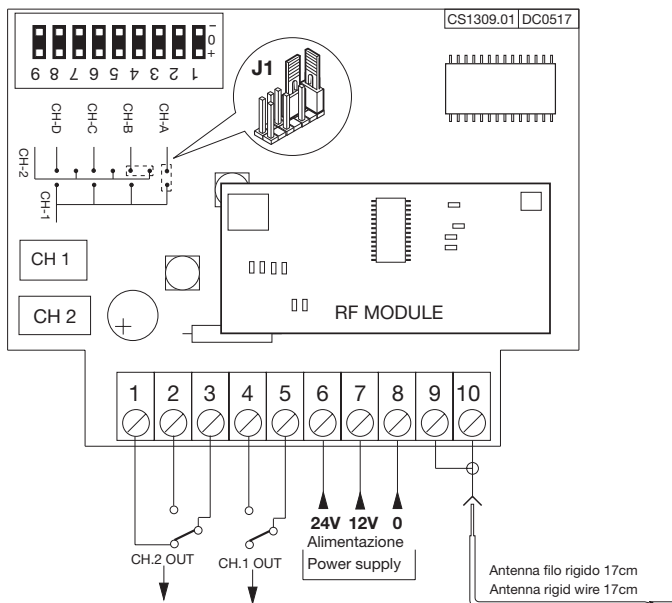
- Trasmittitore tascabile 2 canali
- 2-channel transmitters
- Émetteur de poche 2 canaux
- 2-Kanal Handsender
- Transmisor de bolsillo 2 canales

TRS476200



5

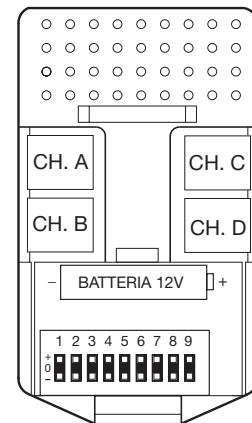
Ricevitore Mini (CS1309.01) - Mini receiver (CS1309.01) - Mini Récepteur (CS1309.01) - Miniempfänger (CS1309.01) - Mini-receptor (CS1309.01)



3

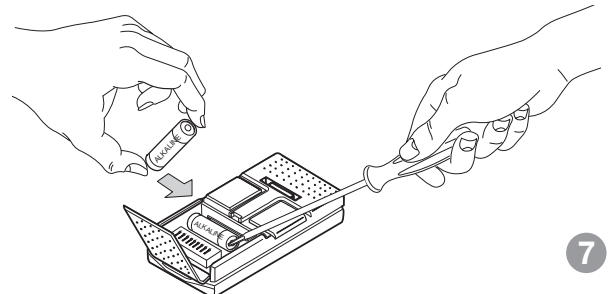
- Trasmittitore tascabile 4 canali
- 4-channel transmitters
- Émetteur de poche 4 canaux
- 4-Kanal Handsender
- Transmisor de bolsillo 4 canales

TRS476400



6

- Cambio batteria
- Changing the battery
- Remplacement de batterie
- Batterie-wechsel
- Sustitución de la pila



7