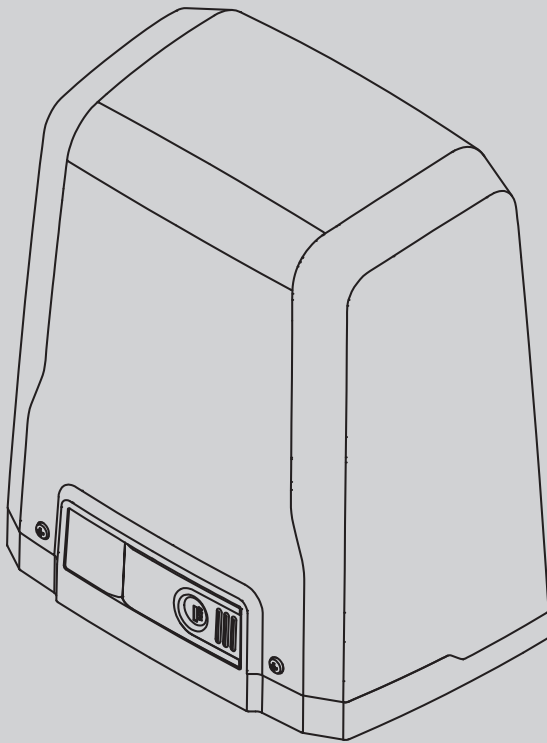




DB11972.00100_01 30-09-13

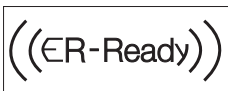
ATTUATORE PER CANCELLI SCORREVOLI A CREMAGLIERA
ACTUATOR FOR RACK SLIDING GATES
ACTIONNEUR POUR PORTAILS COULISSANTS A CREMAILLIERE
ANTRIEB FÜR ZAHNSTANGEN-SCHIEBETORE
SERVOMOTOR PARA CANCELAS CORREDERAS DE CREMALLERA
ACTUATOR VOOR SCHUIFHEKKEN MET TANDHEUGEL



ISTRUZIONI D'USO E DI INSTALLAZIONE
INSTALLATION AND USER'S MANUAL
INSTRUCTIONS D'UTILISATION ET D'INSTALLATION
INSTALLATIONS-UND GEBRAUCHSANLEITUNG
INSTRUCCIONES DE USO Y DE INSTALACION
INSTALLATIEVOORSCHRIFTEN

DEIMOS BT A 400
DEIMOS BT A 600

Bft

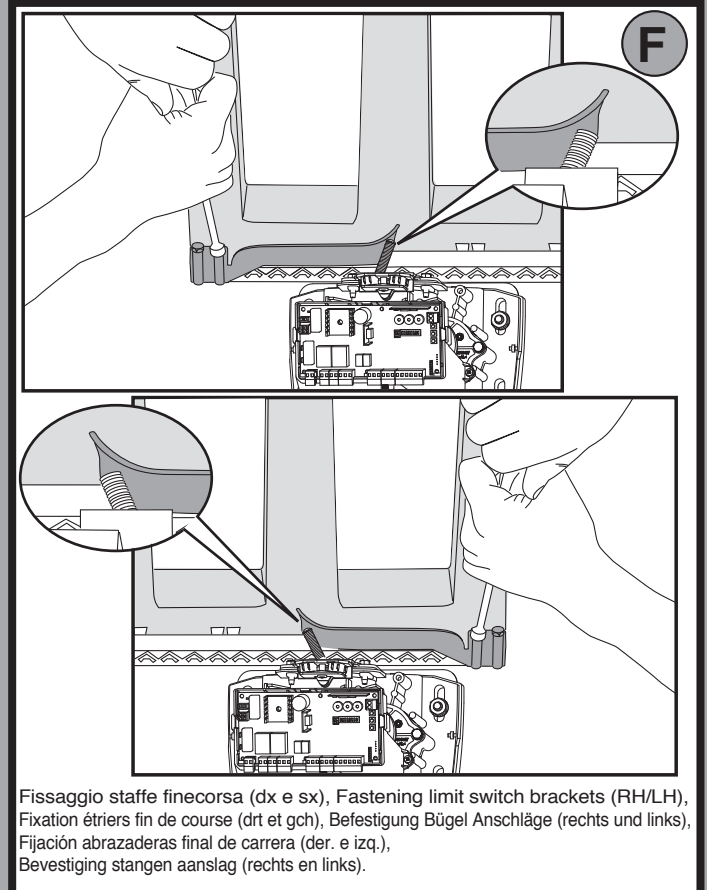
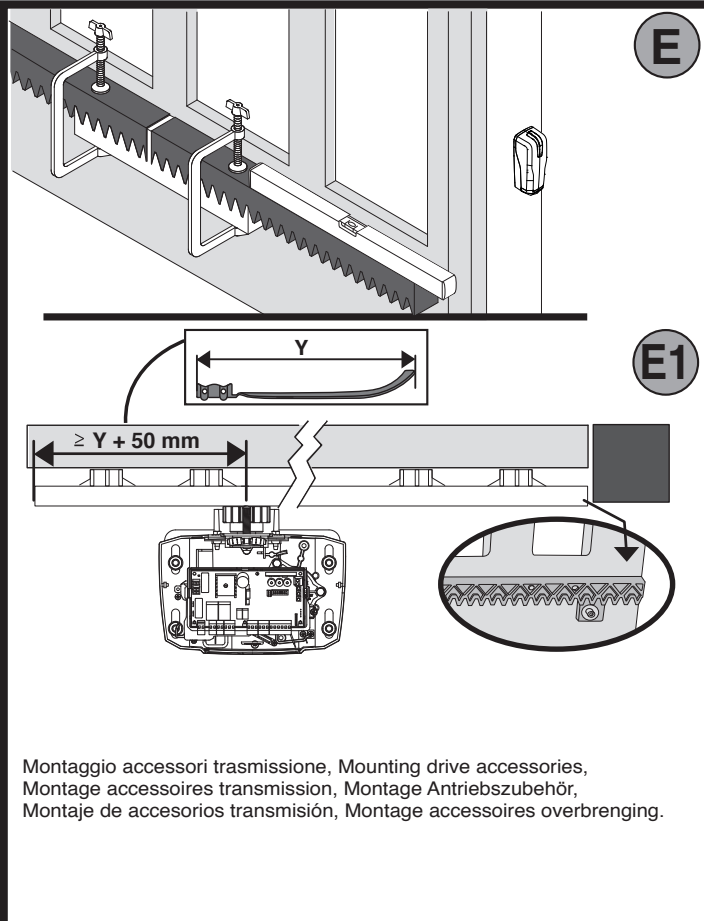
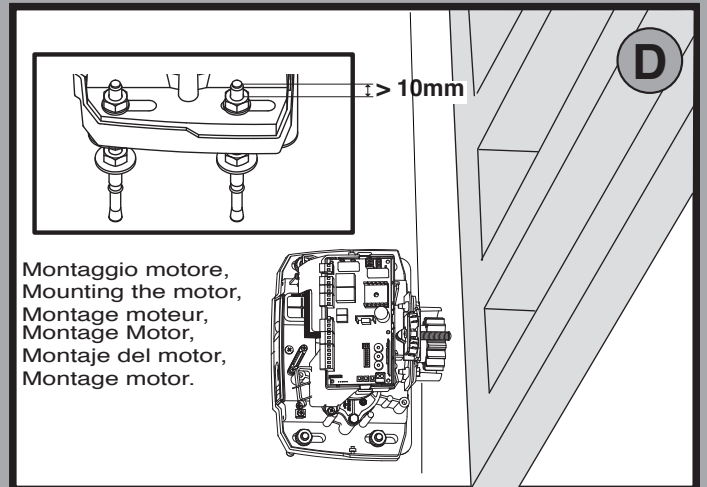
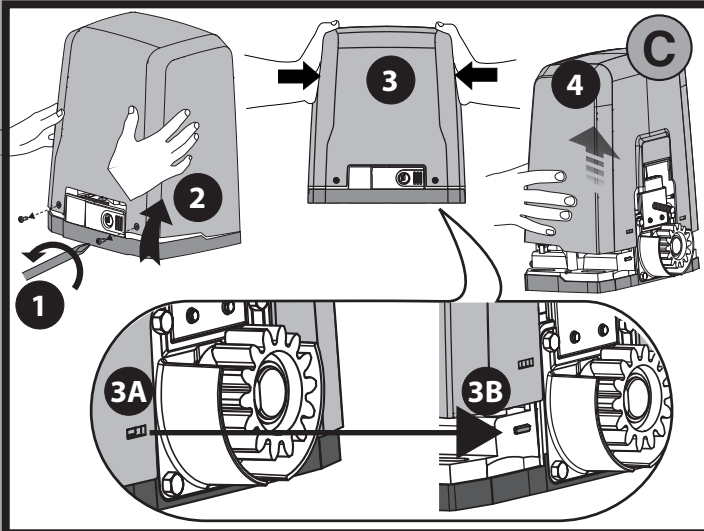
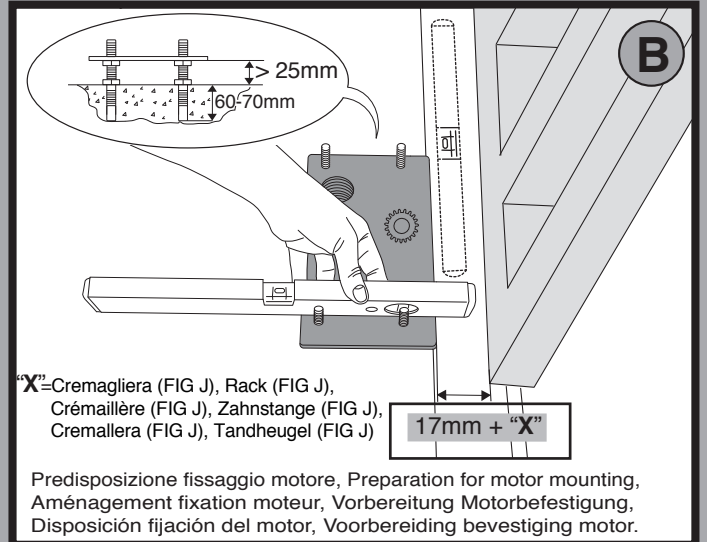
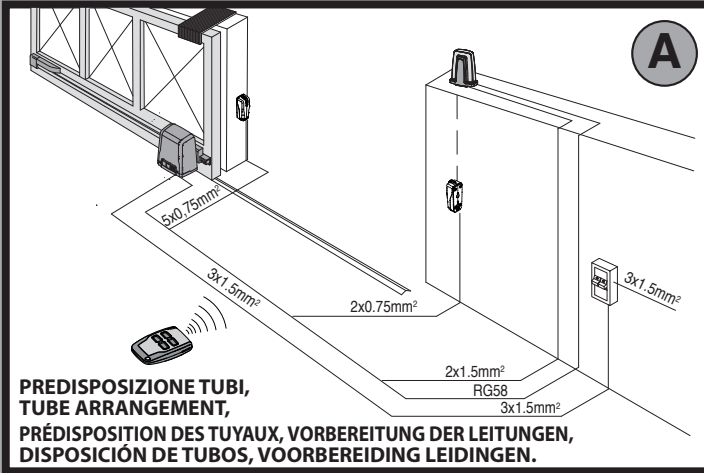


AZIENDA CON SISTEMA DI GESTIONE
INTEGRATO CERTIFICATO DA DNV
= UNI EN ISO 9001:2008 =
UNI EN ISO 14001:2004

Attenzione! Leggere attentamente le "Avvertenze" all'interno! **Caution!** Read "Warnings" inside carefully! **Attention!** Veuillez lire attentivement les Avertissements qui se trouvent à l'intérieur!
Achtung! Bitte lesen Sie aufmerksam die „Hinweise“ im Inneren! **¡Atención!** Leer atentamente las "Advertencias" en el interior! **Let op!** Lees de "Waarschuwingen" aan de binnenkant zorgvuldig!

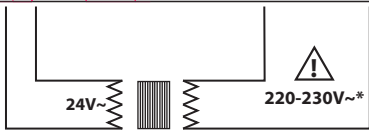
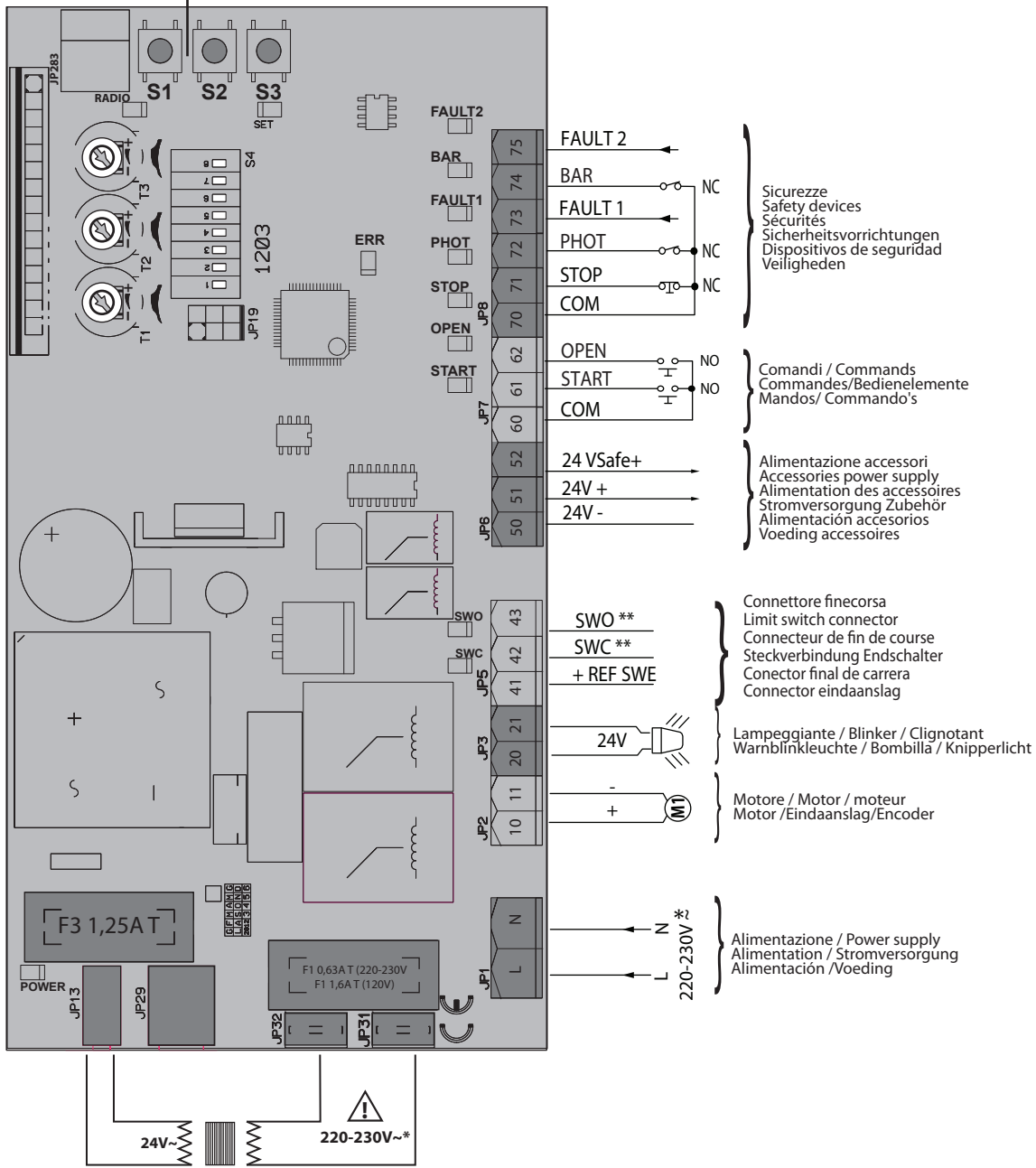
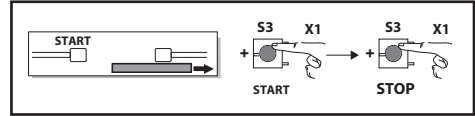
INSTALLAZIONE VELOCE-QUICK INSTALLATION-INSTALLATION RAPIDE SCHNELLINSTALLATION-INSTALACIÓN RÁPIDA - SNELLE INSTALLATIE

D811972 00100_01



G

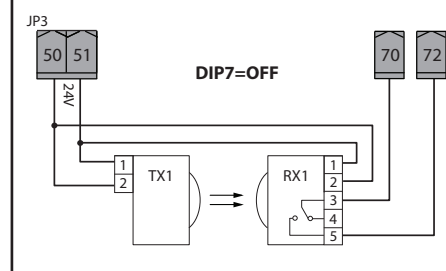
Tasti programmazione,
Programming keys,
touches de programmation,
Programmierungstasten,
botones de programación,
Toetsen programmeur.



**Con logica inversione direzione di apertura = 000 (DIR=DX)
 **With reverse logic, opening direction = 000 (DIR=right)
 ** Avec logique inversion direction d'ouverture = 000 (DIR=DRT)
 **Mit Inversionslogik Öffnungsrichtung = 000 (DIR=rechts)
 **Con lógica inversión dirección de apertura = 000 (DIR=DER)
 **Met logica omkering openingsrichting = 000 (DIR=R)

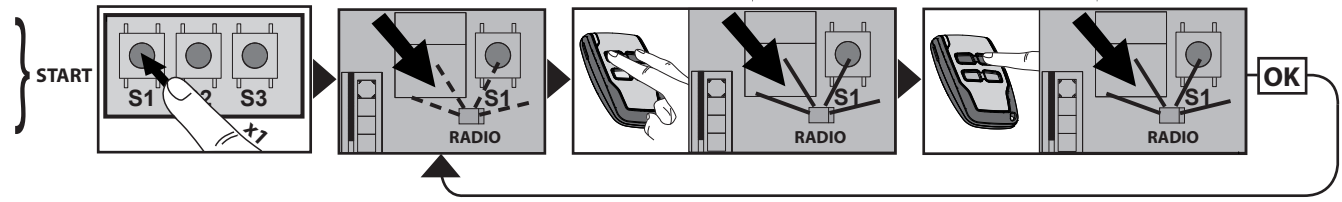
H

Collegamento di 1 coppia di fotocellule non verificate,
 Connection of 1 pair of non-tested photocells,
 Connexion 1 paire photocellules no vérifiées,
 Anschluss von einem Paar nicht überprüften Fotozellen,
 Conexión de 1 par fotocélulas no comprobadas,
 Aansluiting van 1 paar fotocellen anders dan "trusted device".



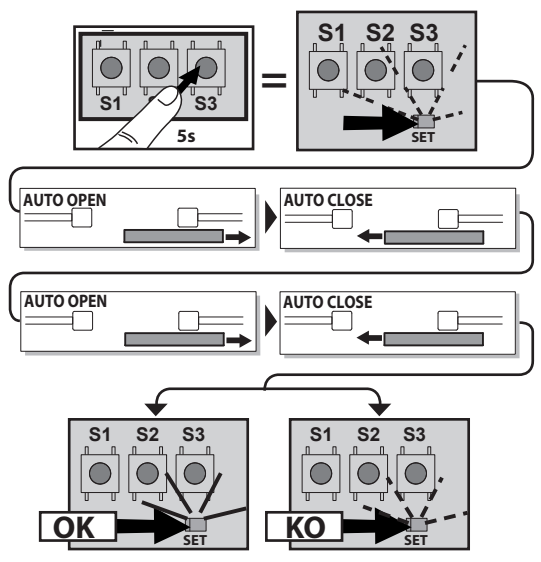
**MEMORIZZAZIONE RADIOCOMANDO/MEMORIZING REMOTE CONTROLS/MÉMORISATION RADIOCOMMANDE
ABSPEICHERUNG DER FERNBEDIENUNG /MEMORIZACIÓN DEL RADIOMANDO/MEMORIZAÇÃO DO RADIOCOMANDO**

I



**REGOLAZIONE AUTOSSET, ADJUSTING AUTOSSET, RÉGLAGE AUTOSSET,
EINSTELLUNG AUTOSSET, REGULACIÓN AUTOSSET, REGULANÇA AUTOSSET.**

11



**LEGENDA - KEY - LÉGENDE
LEGENDE - LEYENDA - LEGENDA**

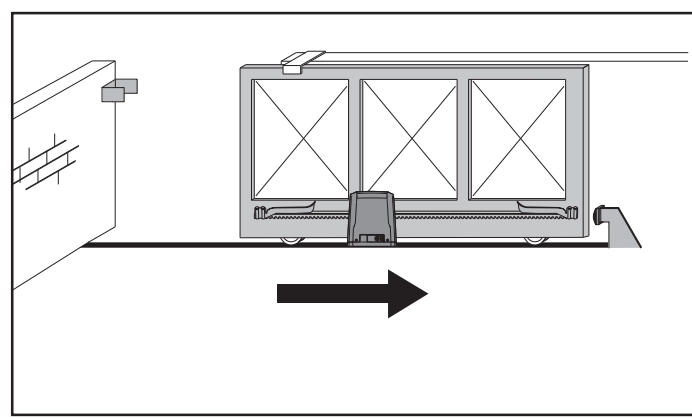
Fisso
Steadily lit
Fixe
Ununterbrochen an
Fijo
Continu



Lampeggio continuo
Continuous flashing
Clignotement continu
Kontinuierliches Blinken
Parpadeo continuo
Continu knipperen



Lampeggio intermittente
Intermittent flashing
Clignotement intermittent
intermittierendes Blinken
Parpadeo intermitente
Met intervallen knipperen

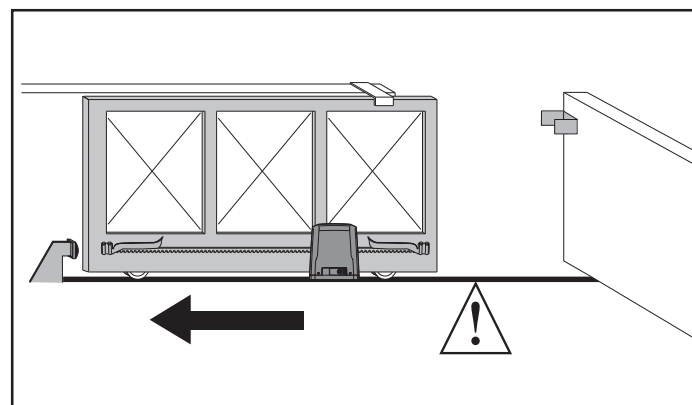


- DIP 5** Inversione direzione di apertura: OFF
- DIP 5** Open in other direction: OFF
- DIP 5** Inversion direction de l'ouverture: OFF
- DIP 5** Richtungsumkehrung Öffnung: OFF
- DIP 5** Inversión dirección de apertura: OFF
- DIP 5** Openingsrichting omdraaien: OFF

1

J

verso di apertura: destra
opening direction: right
sens de l'ouverture : droite
Öffnungsrichtung: rechts
sentido de apertura: derecha
openingsrichting: rechtsverso



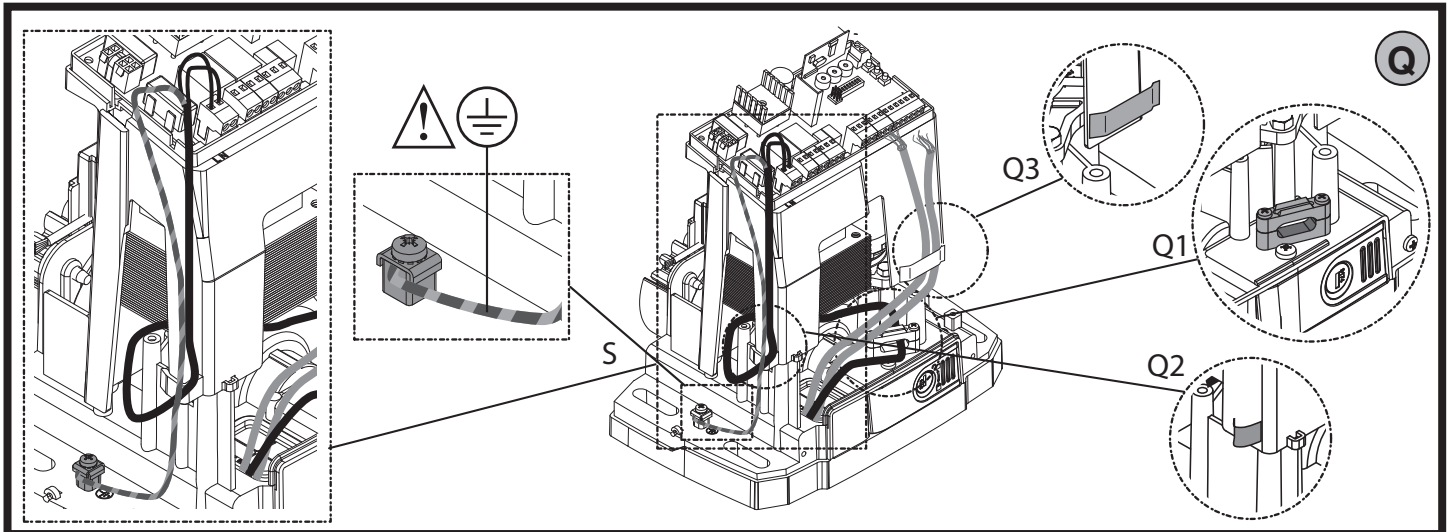
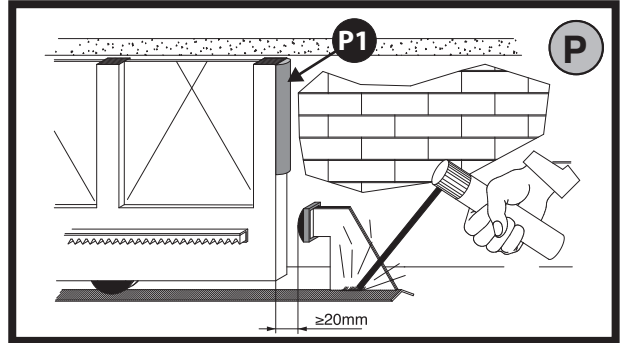
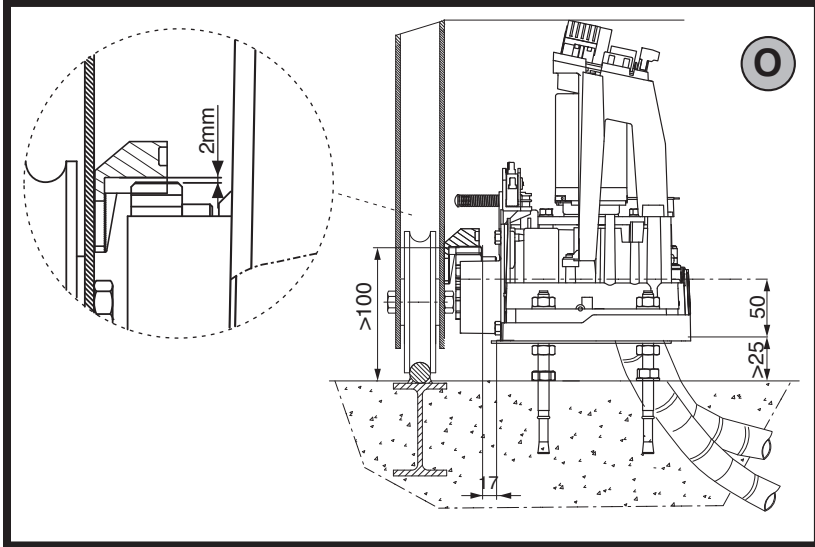
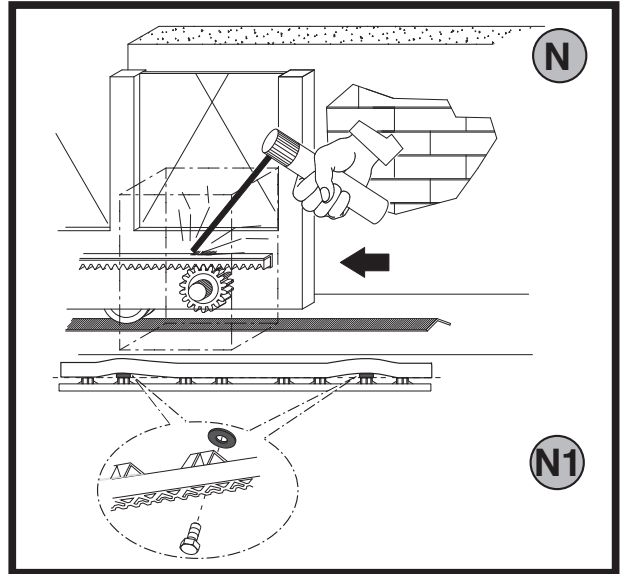
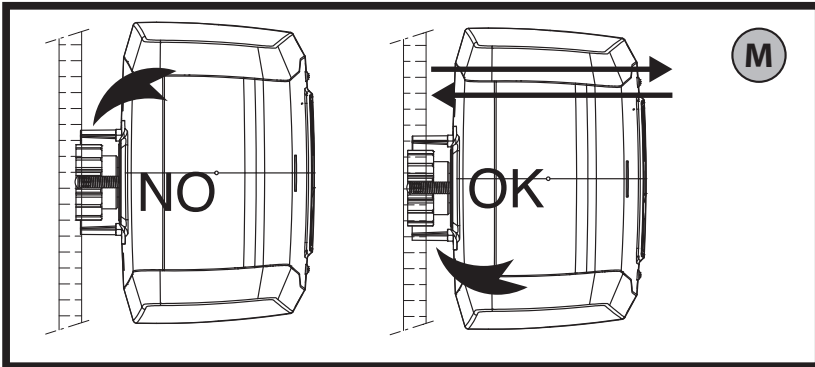
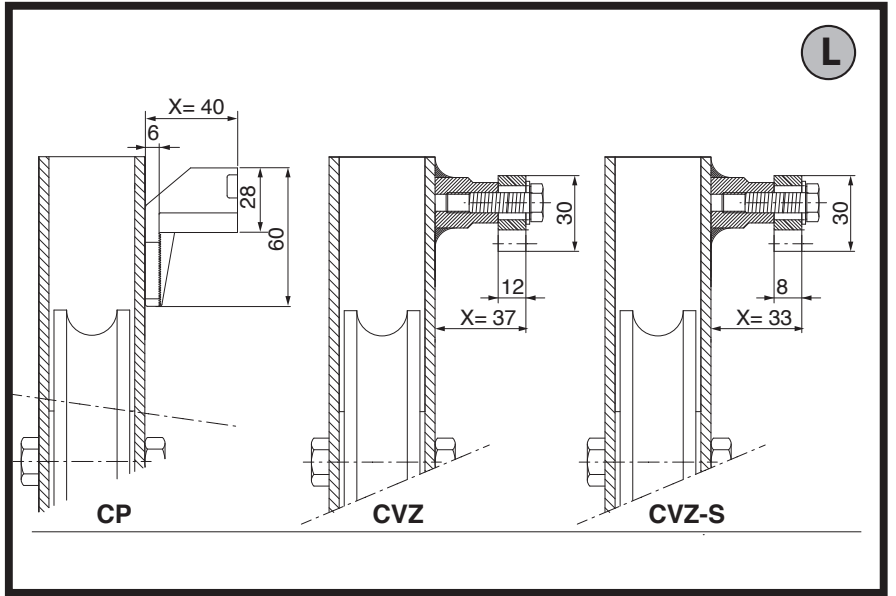
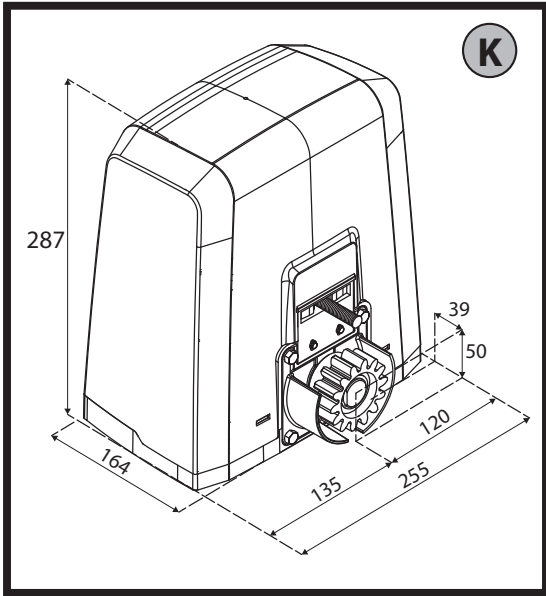
- DIP 5** Inversione direzione di apertura: ON
- DIP 5** Open in other direction: ON
- DIP 5** Inversion direction de l'ouverture: ON
- DIP 5** Richtungsumkehrung Öffnung: ON
- DIP 5** Inversión dirección de apertura: ON
- DIP 5** Openingsrichting omdraaien: ON

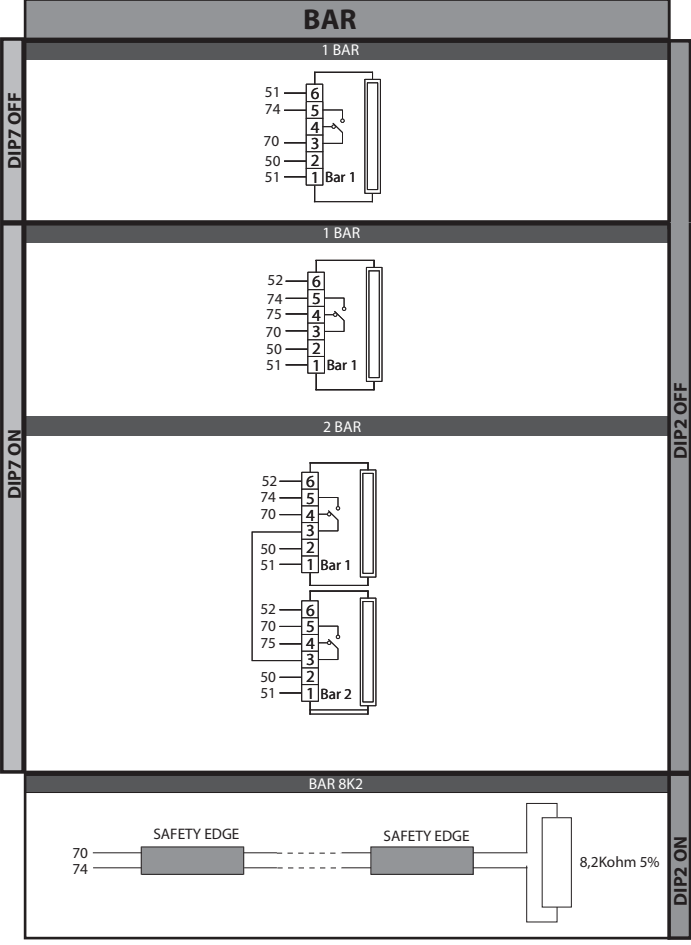
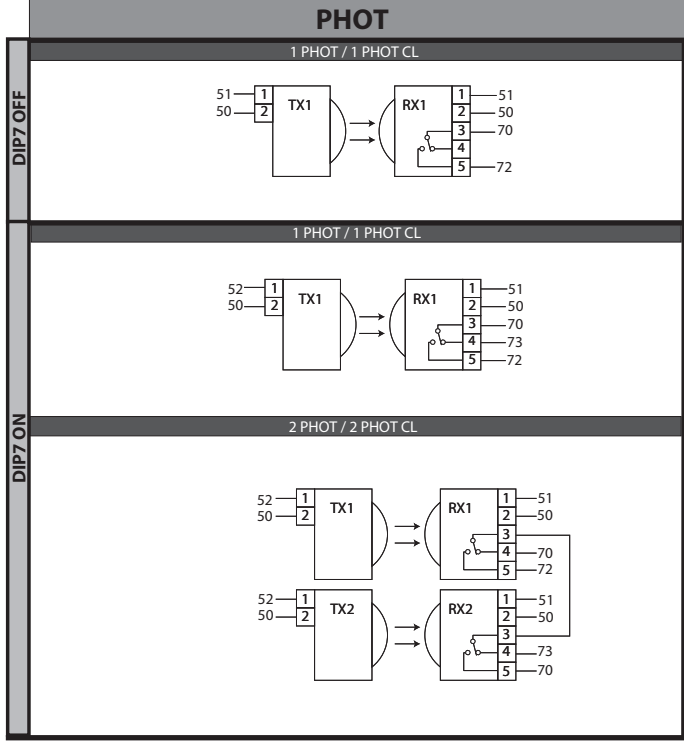
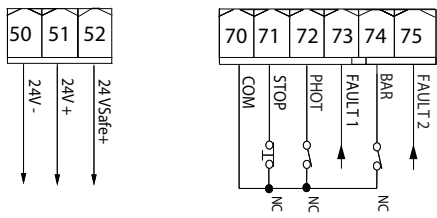
2

verso di apertura: sinistra
opening direction: left
sens de l'ouverture : gauche
Öffnungsrichtung: links
sentido de apertura: izquierda
openingsrichting: links



- Nel passaggio di configurazione logica da apertura destra/sinistra, non invertire il collegamento originale dei morsetti 42-43.
- When switching logic configuration from right to left opening, do not swap over original connection of terminals 42-43.
- Lors du passage de configuration logique de l'ouverture droite/gauche, n'inversez pas la connexion d'origine des bornes 42-43
- Bei der Änderung der Logik Öffnung rechts/links nicht den Originalanschluss der Klemmen 42-43 verändern.
- En el paso de configuración lógica de apertura derecha/izquierda no invertir la conexión original de los bornes 42-43.
- Bij de overgang van de logica configuratie van rechts/links openen, de oorspronkelijke aansluiting van de klemmen 42-43 niet omdraaien.





AVERTISSEMENTS POUR LE MONTEUR

ATTENTION ! Instructions de sécurité importantes. Veuillez lire et suivre attentivement tous les avertissements et toutes les instructions fournis avec le produit sachant qu'une installation incorrecte peut provoquer des préjudices aux personnes, aux animaux ou aux biens. Les avertissements fournissent des indications importantes concernant la sécurité, l'installation, l'utilisation et l'entretien. Veuillez conserver les instructions pour les joindre au dossier technique et pour d'ultérieures consultations.

SECURITE GÉNÉRALE

Ce produit a été conçu et réalisé exclusivement pour l'usage indiqué dans cette documentation. Tout usage autre que celui indiqué risque d'endommager le produit et d'être une source de danger.

-Les éléments qui composent l'appareil et le montage doivent être conformes aux Directives Européennes suivantes : 2004/108/CE, 2006/95/CE, 2006/42/CE, 89/106/CE, 99/05/CE et leurs modifications successives. Pour les pays n'appartenant pas à la CEE, il est conseillé de respecter également les normes citées, outre les règlements nationaux en vigueur, afin de garantir un bon niveau de sécurité.

-Le fabricant de ce produit (par la suite « le Fabricant ») décline toute responsabilité dérivant d'un usage incorrect ou différent de celui prévu et indiqué dans la présente documentation, de l'inobservation de la bonne technique de construction des huisseries (portes, portails, etc.) et des déformations pouvant apparaître à l'usage.

-Le montage doit être accompli par du personnel qualifié (monteur professionnel, conformément à EN12635), dans le respect de la bonne technique et des normes en vigueur.

-Avant d'installer le produit apportez toutes les modifications structurelles nécessaires pour réaliser les butées de sécurité et la protection ou ségrégation de toutes les zones présentant un risque d'écrasement, de cisaillement, d'entraînement ou autre, conformément aux normes EN 12604 et 12453 ou les éventuelles normes locales sur l'installation. - Vérifiez si la structure existante est suffisamment robuste et stable.

-Avant de commencer le montage, vérifiez l'intégrité du produit.

-Le fabricant décline toute responsabilité en cas d'inobservation de la bonne technique de construction et d'entretien des huisseries motorisées, ainsi que de déformations survenant en cours d'utilisation.

-Vérifier si l'intervalle de température déclaré est compatible avec le lieu destiné à l'installation de l'automatisation.

-Ne pas installer ce produit dans une atmosphère explosive: la présence de gaz ou de fumées inflammables constitue un grave danger pour la sécurité.

-Mettre hors tensions l'installation avant d'accomplir une quelconque intervention. Déconnecter également les batteries tampon éventuellement présentes.

-Avant de mettre hors tension, vérifier si les données de la plaque d'identification correspondent à celles du secteur et s'il y a en amont de l'installation électrique un disjoncteur et une protection adéquats contre la surintensité. Prévoyez sur le réseau d'alimentation de l'automatisation un interrupteur ou un magnétothermique omnipolaire permettant de procéder à une déconnexion totale dans les conditions de la catégorie de surtension III (ouverture des contacts égale ou supérieure à 3 mm).

-Vérifier s'il y a en amont du réseau d'alimentation un disjoncteur dont le seuil ne dépasse pas 0,03A et les prescriptions des règlements en vigueur.

-Vérifier si l'installation de mise à la terre est réalisée correctement. Connecter toutes les parties métalliques de la fermeture (portes, portails, etc.) et tous les composants de l'installation munis de borne de terre.

-L'installation doit être équipée de dispositifs de sécurité et de commandes conformes aux normes EN 12978 et EN12453.

-Les forces de choc peuvent être réduites à l'aide de rebords déformables.

-Si les forces de choc dépassent les valeurs prévues par les normes, appliquer des dispositifs électrosensibles ou sensibles à la pression.

-Appliquer tous les dispositifs de sécurité (photocellules, linteaux sensibles, etc.) nécessaires pour protéger la zone contre les risques de choc, d'écrasement, d'entraînement ou de cisaillement. Tenir compte des règlements et des directives en vigueur, des critères de bonne technique, de l'utilisation, de l'environnement de l'installation, de la logique de fonctionnement du système et des forces développées par l'automatisation.

-Appliquer les signaux prévus par les règlements en vigueur pour indiquer les zones de danger (risques résiduels). Toutes les installations doivent être identifiées de façon visible conformément aux prescriptions de EN13241-1.

-Au terme de l'installation, appliquez une plaque d'identification de la porte/du portail.

-Ce produit ne peut pas être installé sur des vantaux munis de portes (à moins que le moteur ne puisse être actionné qu'avec la porte fermée).

bSi l'automatisation est installée à une hauteur inférieure à 2,5 m ou si elle est accessible, il est indispensable de garantir un degré de protection adapté aux parties électriques et mécaniques.

-Installer toutes commandes fixes en hauteur de façon à ce qu'elles ne représentent pas une source de danger et qu'elles soient éloignées des parties mobiles. En particulier les commandes à homme présent doivent être visibles directement de la partie guidée et - à moins qu'il n'y ait une clé, se trouver à 1,5 m minimum de hauteur de façon à être inaccessibles au public.

-Appliquer au moins un dispositif de signalement lumineux (clignotant) visible, fixer également un panneau Attention sur la structure.

-Fixer, à proximité de l'organe de manœuvre et de façon permanente, une étiquette sur le fonctionnement du déverrouillage manuel de l'automatisation.

-S'assurer que soient évités pendant la manœuvre les risques mécaniques et, en particulier, l'écrasement, l'entraînement et le cisaillement par la partie guidée et les parties voisines.

-Une fois l'installation accomplie, s'assurer que le réglage du moteur est correct et que les systèmes de protection et de déverrouillage fonctionnent correctement.

-Utiliser exclusivement des pièces détachées originales pour les opérations d'entretien ou les réparations. Le fabricant décline toute responsabilité quant à la sécurité et au bon fonctionnement de l'automatisation en cas d'utilisation de composants d'autres Fabricants.

-Ne modifier d'aucune façon les composants de l'automatisation sans l'autorisation expresse du Fabricant.

-Informez l'utilisateur de l'installation sur les risques résiduels éventuels, sur les systèmes de commande appliqués et sur la façon de procéder à l'ouverture manuelle en cas d'urgence: remettre le manuel d'utilisation à l'utilisateur final.

-Éliminer les matériaux d'emballage (plastique, carton, polystyrène, etc.) conformément aux normes en vigueur. Ne pas laisser les sachets en plastique et la mousse de polystyrène à la portée des enfants.

CONNEXIONS

ATTENTION ! Pour le branchement sur le secteur, utiliser un câble multipolaire ayant une section minimum de 5x1,5mm² ou de 4x1,5mm² pour alimentation triphasée ou de 3x1,5mm² pour alimentation monophasée (par exemple, le câble peut être du type H05 VV-F avec une section de 4x1,5mm²). Pour le branchement des auxiliaires, utiliser des conducteurs de 0,5 mm² de section minimum.

-Utiliser exclusivement des touches ayant une portée supérieure ou égale à 10A-250V.

-Immobiliser les conducteurs à l'aide d'une fixation supplémentaire à proximité des bornes (par exemple, à l'aide d'un collier) afin de séparer nettement les parties sous tension des parties sous très faible tension de sécurité.

-Pendant l'installation, dénuder le câble d'alimentation afin de pouvoir brancher le conducteur de terre sur la borne appropriée en laissant cependant les conducteurs actifs aussi courts que possibles. Le conducteur de terre doit être le dernier à se tendre en cas de desserrement du dispositif de fixation du câble.

ATTENTION ! Les conducteurs à très faible tension de sécurité doivent être physiquement séparés des conducteurs à basse tension.

Seul le personnel qualifié (monteur professionnel) doit pouvoir accéder aux parties sous tension.

VÉRIFICATION DE L'AUTOMATISATION ET ENTRETIEN

Vérifier scrupuleusement ce qui suit avant de rendre l'automatisation définitivement opérationnelle et pendant les interventions d'entretien:

-Vérifier si tous les composants sont solidement fixés.

-Vérifier le fonctionnement du démarrage et de l'arrêt en cas de commande manuelle.

-Vérifier la logique de fonctionnement normale ou personnalisée.

-Uniquement sur les portails coulissants: vérifier si l'engrenage crémaillère - pignon est correct, avec un jeu de 2 mm le long de toute la crémaillère; le rail de glissement doit être toujours propre et dépourvu de débris.

-Uniquement sur les portails coulissants: vérifier si le rail du portail est droit et horizontal et si les roues sont en mesure de supporter le poids du portail.

-Uniquement sur les portails coulissants suspendus en porte-à-faux: vérifier l'absence d'abaissement ou d'oscillation pendant la manœuvre.

-Uniquement sur les portails à battant : vérifier si l'axe de rotation des vantaux est parfaitement vertical.

-Uniquement pour les barrières: avant d'ouvrir le portillon le ressort doit être déchargé (barre verticale).

-Contrôler le bon fonctionnement de tous les dispositifs de sécurité (photocellules, linteaux sensibles etc.) et le bon réglage du dispositif de sécurité anti-écrasement, en vérifiant si la valeur de la force de choc mesurée aux endroits prévus par la norme EN12445 est inférieure à celle indiquée par la norme EN12453.

-Les forces de choc peuvent être réduites à l'aide de rebords déformables.

-Vérifier le bon fonctionnement de la manœuvre d'urgence s'il y en a une.

-Vérifier le bon fonctionnement à l'ouverture et à la fermeture avec les dispositifs de commande appliqués.

-Vérifier l'intégrité des connexions électriques et des câblages, en particulier l'état des gaines isolantes et des presse-câbles.

-Pendant les opérations d'entretien, nettoyer les lentilles des photocellules.

-Pendant la période de mise hors service de l'automatisation, activer le déverrouillage d'urgence (cf. paragraphe MANŒUVRE D'URGENCE) de façon à libérer la partie guidée et à pouvoir accomplir l'ouverture et la fermeture manuelles du portail.

-Si le câble d'alimentation est endommagé, il doit être remplacé par le constructeur ou par son service après-vente ou par une personne qualifiée, afin d'éviter tout risque.

-Si on installe des dispositifs du type D (tels que définis par la EN12453), branchés en mode non vérifié, prescrire un entretien obligatoire au moins tous les six mois.

-L'entretien décrit plus haut doit être répété au moins une fois par an ou plus fréquemment si les caractéristiques du site ou de l'installation le demandent.

ATTENTION !

Ne pas oublier que la motorisation facilite l'utilisation du portail/de la porte mais qu'elle ne résout pas les problèmes imputables à des défauts ou à des erreurs de montage ou encore à l'absence d'entretien.

DÉMOLITION

L'élimination des matériaux doit être faite conformément aux normes en vigueur. En cas de démolition de l'automatisation, il n'existe ni dangers particuliers, ni risques dérivant de l'automatisation en question. En cas de récupération des matériaux, séparez-les par type (parties électriques - cuivre - aluminium - plastique - etc.).

DÉMANTÈLEMENT

Si l'automatisation est démontée pour ensuite être remontée sur un autre site, il faut:

- Couper l'alimentation et débrancher toute l'installation électrique.

- Retirer l'actionneur de la base de fixation.

- Démontez tous les composants de l'installation.

- Remplacer les composants ne pouvant pas être retirés ou endommagés.

LA DÉCLARATION DE CONFORMITÉ PEUT ÊTRE CONSULTÉE SUR LE SITE: WWW.BFT.IT DANS LA SECTION PRODUITS.

Tout ce qui n'est pas expressément prévu dans le manuel de montage est interdit. Le bon fonctionnement de l'appareil n'est garanti que si les données indiquées sont respectées. Le Fabricant ne répond pas des dommages provoqués par l'inobservation des indications données dans ce manuel.

En laissant inaltérées les caractéristiques essentielles de l'appareil, l'entreprise se réserve le droit d'apporter à tout moment les modifications qu'elle jugera opportunes pour améliorer le produit du point de vue technique, commercial et de sa construction, sans s'engager à mettre à jour la présente publication.

1) GÉNÉRALITÉS

L'actionneur **DEIMOS BT A** permet une grande versatilité d'installation, grâce à la position très basse du pignon, à sa forme compacte et à la possibilité d'en régler la profondeur et la hauteur. Le limiteur de couple électronique, réglable, garantit la sécurité contre l'écrasement. La manœuvre manuelle d'urgence s'accomplit aisément à l'aide d'une poignée de déblocage. L'arrêt en fin de course est commandé par des micro-interrupteurs électromécaniques.

Le tableau de commande **HAMAL** est fourni par le fabricant avec un réglage standard. Toutes les variations doivent être configurées à l'aide des **DÉCLENCHEURS** et des **COMMUTATEURS DIP**

Les caractéristiques principales sont:

- Contrôle d'1 moteur en basse tension
- Détection obstacle
- Entrées séparées pour les dispositifs de sécurité
- Récepteur radio intégré rolling-code avec clonage des émetteurs.

La carte est munie d'un bornier extractible, pour faciliter les opérations d'entretien ou le remplacement. Elle est équipée de plusieurs barrettes pré-câblées pour faciliter la pose. Les barrettes intéressent les bornes : 70-71, 70-72, 70-74. Si vous utilisez les bornes ci-dessus, retirez les barrettes.

VÉRIFICATION

Le tableau HAMAL accomplit le contrôle (vérification) des relais de marche et des dispositifs de sécurité (photocellules) avant chaque cycle d'ouverture et de fermeture.

En cas de mauvais fonctionnement, vérifiez si les dispositifs branchés fonctionnent correctement et contrôlez les câblages.

2) DONNÉES TECHNIQUES

	MOTEUR	
	400	600
Alimentation	120V 60Hz 220-230V 50/60 Hz(*)	120V 60Hz 220-230V 50/60 Hz(*)
Moteur	24V ---	24V ---
Puissance absorbée	50W	70W
Courant absorbé maxi	0,5A (230V~) - 1A (110V~)	0,5A (230V~) - 1A (110V~)
Module pignon (standard)	4mm (14 dents)	4mm (14 dents)
Vitesse vantail (standard)	12m/min	12m/min
Poids maxi vantail-standard**	4000N (≈400kg)	6000N (≈600kg)
Module pignon (rapide)	4mm (18 dents)	4mm (18 dents)
Vitesse vantail (rapide)	15,5m/min	15,5m/min
Poids maxi vantail-rapide**	3000N (≈300kg)	3600N (≈360kg)
Couple maxi	20Nm	30Nm
Réaction au choc	Limiteur de couple électronique	Limiteur de couple électronique
Lubrification	Graisse permanente	Graisse permanente
Manœuvre manuelle	Déblocage mécanique à poignée	Déblocage mécanique à poignée
Type d'utilisation	intensive	intensive
Batterie secours (option)	2 batteries de 12V 1, 2Ah	2 batteries de 12V 1, 2Ah
Conditions ambiantes	de -20°C à +55°C	de -20°C à +55°C
Degré de protection	IP44	IP44
Bruit	<70dBA	<70dBA
Poids actionneur	7kg (≈70N)	7kg (≈70N)
Dimensions	Cf. Fig. K	Cf. Fig. K
CENTRALE		
Isolation/basse tension	> 2MΩ 500V ---	
Température de fonctionnement	-20 / +55°C	
Protection thermique	Logicielle	
Rigidité diélectrique	secteur/bt 3750V~ pendant 1 minute	
Alimentation des accessoires	24V--- (0,2A absorption maxi) 24V--- safe	
AUX 0 - clignotant	Contact alimenté en 24V--- N.O. (1A maxi)	
Fusivel	Fig. G	
Récepteur radio code rolling intégré	fréquence 433,92MHz	
Réglage des paramètres et logiques	DÉCLENCHEURS + COMMUTATEURS DIP	
N.° combinaisons	4 milliards	
N° maxi radiocommandes mémorisables	63	
Temps de travail maximum	3 min	

(*) Tensions d'alimentation spéciales à la demande.

** Aucune dimension minimum ou maximum n'est prévue pour la partie guidée qui peut être utilisée

Versions d'émetteurs utilisables :
Tous les émetteurs ROLLING CODE compatibles.



3) AMÉNAGEMENT TUYAUX FIG. A

Préparez l'installation électrique en respectant les normes en vigueur sur les installations électriques CEI-64-8, IEC 364, harmonisation HD384 et les autres normes du pays où est installé l'appareil.

4) AMÉNAGEMENT FIXATION MOTEUR FIG. B

Préparez une tranchée où couler une dalle en ciment dans laquelle seront noyés les tirefonds de la plaque de base permettant de fixer le groupe réducteur en respectant les cotes indiquées dans la **FIG. B**.

5) RETRAIT DU CARTER DE COUVERTURE Fig. C

- Dévissez les deux vis prévues à cet effet à l'avant (FIG. C - rif.1)
- Poussez de la façon indiquée sur la figure (FIG.C - rif.2 - rif.3) pour décrocher le carter des deux petits blocs arrière (FIG.C - rif.3A et FIG.C - rif.3B)
- Soulevez le carter (FIG.C - rif.4)

6) MONTAGE MOTEUR FIG. D

7) MONTAGE ACCESSOIRES TRANSMISSION FIG. E - E1

Types de crémaillère conseillés (fig. J)

8) CENTRAGE CRÉMAILLÈRE PAR RAPPORT AU PIGNON FIG. M-N1-O

⚠ DANGER - L'opération de soudage doit être confiée à une personne compétente et munie de tous les équipements de protection individuelle prévus par les normes de sécurité en vigueur Fig. L.

9) FIXATION ÉTRIERS FIN DE COURSE Fig. F

10) BUTÉES D'ARRÊT Fig. P

⚠ DANGER - Le portail doit être équipé des butées d'arrêt mécaniques à l'ouverture et à la fermeture, de façon à empêcher que le portail ne sorte du rail supérieur. Elles doivent être solidement fixées au sol, quelques centimètres au-delà du point d'arrêt électrique.

Remarque: le linteau actif (P1) doit être monté de façon à ne pas être activé par les butées d'arrêt mécaniques.

11) DÉBLOCAGE MANUEL (Voir MANUEL D'UTILISATION -FIG. 3-).

Attention Ne poussez pas VIOLEMMENT le vantail du portail, mais ACCOMPAGNEZ-LE pendant toute sa course.

12) CONNEXION PLAQUE À BORNES Fig. G-Q

Une fois que les câbles électriques adaptés ont été passés dans les gaines et que les différents composants de l'automatisation ont été fixés au niveau des points choisis préalablement, branchez-les selon les indications et les schémas indiqués dans les manuels d'instruction correspondants. Accomplissez la connexion de la phase, du neutre et de la terre (obligatoire). Le câble du secteur doit être bloqué dans son presse-câble (FIG. Q réf. Q1) et dans le passe-câble (FIG. Q - réf. Q2) le conducteur de protection (terre) avec gaine isolante jaune/verte doit être branché dans le serre-fil prévu à cet effet (FIG. Q - réf. S) les conducteurs à très faible tension doivent passer dans le passe-câble prévu à cet effet (FIG. Q réf. Q3).

AVERTISSEMENTS - Pendant les opérations de câblage et de montage, respectez les normes en vigueur et les principes de la bonne technique. Les conducteurs alimentés avec des tensions différentes doivent être séparés physiquement entre eux ou isolés de façon adéquate avec une couche d'isolant de 1mm d'épaisseur minimum.

Les conducteurs doivent être fixés par un système supplémentaire à proximité des bornes, par exemple à l'aide de bandes. Tous les câbles de connexion doivent être maintenus à l'écart du dissipateur.

MANUEL D'INSTALLATION

	Borne	Définition	Description
Alimentation	L	PHASE	Alimentation monophasée 220-230V ~50/60 Hz*z
	N	NEUTRE	
	JP31	PRIM TRANSF	Connexion primaire transformateur, 220-230V~.
	JP32		
	JP13	SEC TRANSF	Alimentation de la carte: 24V~Secondaire transformateur
Moteur	10	MOT +	Connexion moteur
	11	MOT -	
Aux	20	AUX 0 - LAMP 24V (N.O.) (1A MAX)	le contact reste fermé pendant la manœuvre du vantail
	21		
Finecorsa	41	+REF SWE	Común final de carrera
	42	SWC	Final de carrera de cierre SWC (N.C.)
	43	SWO	Final de carrera de apertura SWO (N.C.)
Alimentation des accessoires	50	24V-	Sortie alimentation accessoires.
	51	24V+	
	52	24 Vsafe+	Sortie alimentation des dispositifs de sécurité vérifiés (émetteur photocellules et émetteur linteau sensible) Sortie active uniquement pendant le cycle de manœuvre.
Commandes	60	Commun	Commun entrées START et OPEN
	61	START	Touche de commande START/(N.O.) Fonctionnement suivant logiques 3-4 PAS.
	62	OPEN	Touche de commande OPEN (N.O.) La commande accomplit une ouverture. Si l'entrée reste fermée, les vantaux restent ouverts jusqu'à l'ouverture du contact. Avec le contact ouvert l'automatisation se ferme après le temps de TCA, s'il est activé.
Sécurités	70	Commun	Commun entrées STOP, PHOT et BAR
	71	STOP	La commande interrompt la manœuvre. (N.F.) Si vous ne l'utilisez pas, laissez la barrette en place.
	72	PHOT (*)	Entrée PHOTOCÉLULE (N.F.) Fonctionnement suivant les logiques PHOTOCÉLULE/PHOTOCÉLULE EN FERMETURE. Si vous ne l'utilisez pas, laissez la barrette en place.
	73	FAULT 1	Entrée de vérification des dispositifs de sécurité connectés sur le PHOT
	74	BAR (*)	Entrée linteau sensible BAR (NF) Configurable suivant la logique BAR/8K2. La commande inverse le mouvement pendant 2 secondes. Si vous ne l'utilisez pas, laissez la barrette en place.
	75	FAULT 2	Entrée de vérification des dispositifs de sécurité connectés sur le BAR
Antenne	Y	ANTENNE	Entrée de l'antenne
	#	SHIELD	Utilisez une antenne syntonisée sur 433 MHz. Pour la connexion Antenne Récepteur utilisez un câble coaxial RG58. La présence de masses métalliques près de l'antenne risque de déranger la réception radio. Si l'émetteur a une portée réduite, déplacez l'antenne dans un endroit plus adéquat.

(*) Si on installe des dispositifs du type D (tels que définis par la EN12453), branchés en mode non vérifié, prescrire un entretien obligatoire au moins tous les six mois.

12.1) COMMANDES LOCALES Fig. G

La pression de la touche ST/AS commande un DÉMARRAGE Une pression ultérieure de la touche, pendant que l'automatisation est en mouvement, commande un ARRÊT.

13) DISPOSITIFS DE SÉCURITÉ

Remarque: utiliser uniquement les dispositifs de sécurité récepteurs avec contact en libre échange.

13.1) DISPOSITIFS VÉRIFIÉS Fig. R

13.2) CONNEXION D'1 PAIRE DE PHOTOCÉLULES NON VÉRIFIÉES Fig. H

14) MÉMORISATION RADIO COMMANDE Fig. I

MENU RADIO

- REMARQUE IMPORTANTE: MARQUEZ LE PREMIER ÉMETTEUR MÉMORISÉ AVEC LE TIMBRE CLÉ (MASTER).

En programmation manuelle, le premier émetteur attribue le CODE CLÉ DU RÉCEPTEUR; ce code est nécessaire pour accomplir ensuite le clonage des émetteurs radio.

Le récepteur de bord intégré Clonix dispose également de quelques fonctionnalités avancées importantes:

- Clonage de l'émetteur master (rolling code ou code fixe)
- Clonage par substitution d'émetteurs déjà intégrés au récepteur
- Gestion bases de données des émetteurs
- Gestion communauté de récepteurs

Pour savoir comment utiliser ces fonctionnalités avancées consultez les instructions du programmeur palmar universel et le Guide général de programmation des récepteurs.

15) RÉGLAGE AUTOCONFIGURATION Fig. I1

Permet d'accomplir la configuration automatique du couple moteurs En cas de coupure de courant, lorsque le courant revient l'automatisation accomplit la manœuvre à la vitesse d'autoconfiguration jusqu'aux butées mécaniques d'ouverture et de fermeture.

ATTENTION!! L'opération d'autoconfiguration ne doit être accomplie qu'après avoir vérifié le mouvement exact du vantail (ouverture/fermeture) et le positionnement correct des verrouillages mécaniques.

Il faut accomplir une autoconfiguration chaque fois que l'on modifie la force du moteur (T3).

ATTENTION! Pendant l'autoconfiguration la fonction de détection des obstacles n'étant pas active le monteur doit contrôler le mouvement et empêcher que des personnes ou des choses ne s'approchent ou ne stationnent dans le rayon d'action de l'automatisation.

Le nombre de photocellules branchées est lui aussi détecté pendant l'AUTOCONFIGURATION.

ATTENTION: vérifiez le bon fonctionnement de chaque photocellule, une par une, après l'AUTOCONFIGURATION.

ATTENTION: les valeurs de couple configurées par l'autoconfiguration intéressent la force du moteur configurée pendant l'autoconfiguration. Si l'on modifie la force du moteur il faut accomplir une nouvelle manœuvre d'autoconfiguration.

ATTENTION: vérifiez si la valeur de la force de choc mesurée aux endroits prévus par la norme EN12445 est inférieure à celle indiquée dans la norme EN 12453.

Toute erreur de configuration de la sensibilité peut causer des préjudices aux personnes, aux animaux et aux biens.



16) VANTAUX COULISSANTS OPPOSÉS (Fig. J)

TOUCHES

TOUCHES	Description
S1	Ajouter Touche Start associe la touche voulue à la commande Start
S2	Ajouter Touche piétonne associe la touche voulue à la commande piétonne
S2 >5s	Valide les changements apportés aux réglages des paramètres et aux logiques de fonctionnement
S1+ S2 >10s	Supprimer Liste ATTENTION! Supprime complètement de la mémoire du récepteur toutes les radiocommandes mémorisées.
S3	La pression BRÈVE commande un DÉMARRAGE.
	La pression PROLONGÉE (>5s) active l'AUTOCONFIGURATION.

MANUEL D'INSTALLATION

TABLEAU "A" PARAMÈTRES

DÉCLENCHEUR	Paramètre			Description
		mini.	maxi	
T1	Temps fermeture automatique [s]	0	120	Temps de pause avant la fermeture automatique REMARQUE: Configurez sur 0 si vous ne l'utilisez pas.
T2	Leaf force [%]	10	90	Force exercée par le vantail . Représente le pourcentage de force fournie, outre à celle mémorisée pendant l'autoconfiguration (et mise à jour par la suite), avant de générer une alarme d'obstacle. ⚠ ATTENTION: A une incidence directe sur la force de choc: vérifier si la valeur configurée permet de respecter les règlements de sécurité en vigueur (*) Installer au besoin des dispositifs de sécurité anti-écrasement.
T3	Distance ralentissement [%]	5	50	Configurez la distance du ralentissement de l'ouverture en pourcentage de la course totale. Cette distance est parcourue à faible vitesse. REMARQUE: Si vous modifiez ce paramètre, vous devez accomplir une nouvelle configuration automatique pour le valider.

(*) Dans l'Union européenne appliquez la EN12453 pour les limites de force et la EN12445 pour la méthode de mesure.

TABLEAU "B" LOGIQUES

DIP	Logique	Default	Cochez le réglage accompli	Description
1	Photocellule en fermeture	OFF	ON	En cas d'obscurcissement, le fonctionnement de la photocellule en ouverture est exclu. En phase de fermeture, inverse immédiatement.
			OFF	En cas d'obscurcissement, les photocellules sont actives en ouverture et en fermeture. Un obscurcissement de la photocellule en fermeture inverse le mouvement que lorsque la photocellule est libérée.
2	BAR/8K2	OFF	ON	Entrée configurée comme Bar 8k2 (Fig. D, réf. 5). Entrée pour linteau résistif 8K2. La commande inverse le mouvement pendant 2 secondes.
			OFF	- Entrée configurée comme Bar, linteau sensible (Fig. D, réf. 4). La commande inverse le mouvement pendant 2 secondes.
3	Fermeture rapide	OFF	ON	Se ferme 3s après le dégagement des photocellules avant d'attendre la fin du TCA configuré.
			OFF	Logique non active
4	Verrouillage impulsions à l'ouverture	OFF	ON	L'impulsion de démarrage n'a aucun effet pendant l'ouverture.
			OFF	L'impulsion de démarrage a un effet pendant l'ouverture.
5	Inversion direction de l'ouverture	OFF	ON	Inverse le mouvement du vantail par rapport au fonctionnement standard (Fig. J, rif.2).
			OFF	Fonctionnement standard (Fig. J, rif.1).
6	Programmation radiocommande	ON	ON	EActive la mémorisation via radio des radiocommandes: 1- Appuyer en séquence sur la touche cachée et sur la touche normale (T1-T2-T3-T4) d'une radiocommande déjà mémorisée en mode standard à travers le menu radio. 2- Appuyer dans les 10 secondes sur la touche cachée et sur la touche normale (T1-T2-T3-T4) d'une radiocommande à mémoriser. Le récepteur sort du mode programmation après 10 secondes, durant ce laps de temps on peut ajouter de nouvelles radiocommandes. Ce mode ne demande pas d'accéder au tableau de commande. IMPORTANT: Active l'introduction automatique de nouvelles radiocommandes, clones et replay.
			OFF	Désactive la mémorisation via radio des radiocommandes. Les radiocommandes ne sont mémorisées qu'en utilisant le menu Radio prévu à cet effet. IMPORTANT: Désactive l'introduction automatique de nouvelles radiocommandes, clones et replay.
7	Vérification sécurités	OFF	ON	Active la vérification des sécurités sur les entrées PHOT et BAR
			OFF	Vérification sécurités non activée
8	Logique 3 pas	OFF	ON	Active la logique 3 pas, le démarrage pendant la phase de fermeture inverse le mouvement
			OFF	Active la logique 4 pas.

	3 pas	4 pas
FERMÉE	ouvre	ouvre
EN FERMETURE		stop
OUVERTE	ferme	ferme
EN OUVERTURE	stop + TCA	stop + TCA
APRÈS STOP	ouvre	ouvre

SIGNAUX PAR LED :

POWER	Reste éclairé: - Présence tension - Carte sous tension - Fusible F1 en bon état
START	Eclairé: activation entrée START
OPEN	Eclairé: activation entrée OPEN
STOP	Eteint: activation entrée STOP
PHOT	Eteint: activation entrée photocellule PHOT
FAULT 1	Diagnostic de l'entrée de vérification des sécurités de l'entrée PHOT
BAR	Eteint: activation entrée linteau BAR
FAULT 2	Diagnostic de l'entrée de vérification des sécurités de l'entrée BAR
SWC	Eteint: vantail complètement fermé
	Eclairé: le fin de course du moteur est libre
SWO	Eteint: vantail complètement ouvert
	Eclairé: le fin de course du moteur est libre
ERR	Eteint: aucune erreur
	ÉCLAIRÉ: cf. tableau diagnostic erreurs
RADIO (VERT)	Eteint: programmation radio désactive
	Clignotante uniquement Radio: Programmation radio active, attente touche cachée
	Clignotante synchrone avec Led Set : Suppression radiocommandes en cours
	Eclairé: programmation radio active, attente touche voulue
SET	Eclairée 1s: Activation canal du récepteur radio
	Eclairé: touche Set enfoncée/Autoconfiguration achevée positivement
	Clignote trois fois Autoconfiguration ou recherche de la butée mécanique en cours
	Clignotement Rapide 10 s : Echec configuration automatique
	Clignotante synchrone avec Led Radio : Suppression radiocommandes en cours
	Eclairée 1s: Démarrage/Arrêt à la suite de l'activation de la touche S3
	Eclairée 10 s Configuration automatique achevée correctement

17) PROCÉDURE DE RÉGLAGE

- Avant d'allumer l'appareil vérifiez les connexions électriques.
- Configurez les paramètres suivants: Temps Fermeture Automatique, force moteur, espace de ralentissement.
- Configurez les logiques.
- Procédez à l'autoconfiguration.

ATTENTION ! Toute erreur de configuration peut causer des préjudices aux personnes, aux animaux et aux biens.

ATTENTION: Vérifiez si la valeur de la force de choc mesurée aux endroits prévus par la norme EN12445 est inférieure à celle indiquée dans la norme EN 12453. Pour obtenir un meilleur résultat, nous vous conseillons d'accomplir l'auto-configuration avec les moteurs au repos (c'est-à-dire alors qu'ils ne sont pas surchauffés par un grand nombre de manœuvres consécutives).

18) SÉQUENCE VÉRIFICATION INSTALLATION

1. Procédez à l'AUTO-CONFIGURATION (*)
2. Vérifiez les forces d'impact: si elles respectent les limites (**) allez au point 9 en cas contraire.
3. Adaptez éventuellement les paramètres de sensibilité (force); cf. tableau paramètres.
4. Vérifiez à nouveau les forces d'impact: si elles respectent les limites (**) allez au point 9 en cas contraire.
5. Appliquez un linteau passif.
6. Vérifiez à nouveau les forces d'impact: si elles respectent les limites (**) allez au point 9 en cas contraire.
7. Appliquez des dispositifs de protection sensibles à la pression ou électrosensibles (par exemple un linteau actif) (**)
8. Vérifiez à nouveau les forces d'impact: si elles respectent les limites (**) allez au point 9 en cas contraire.
9. Vérifiez si tous les dispositifs de détection de présence dans l'aire de manœuvre fonctionnent correctement.

(*) Avant d'accomplir l'auto-configuration assurez-vous d'avoir accompli correctement toutes les opérations de montage et de mise en sécurité, rescrites par les avertissements de montage du manuel de la motorisation.

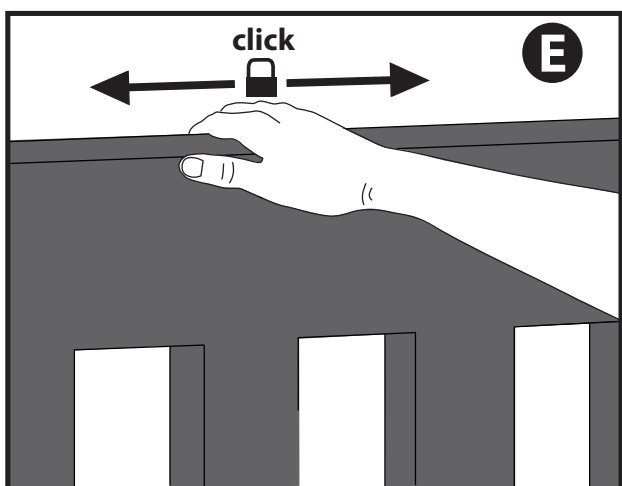
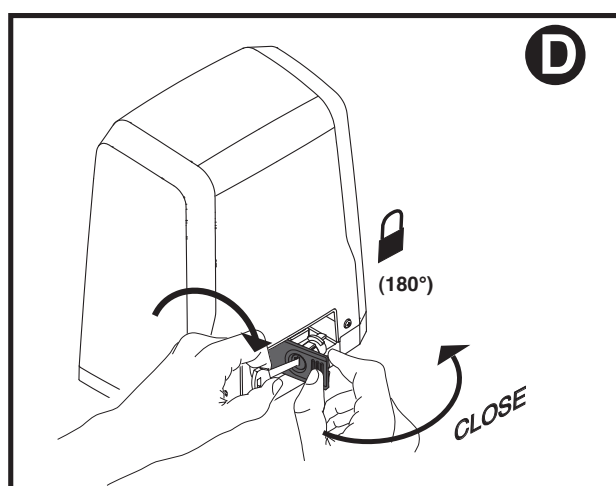
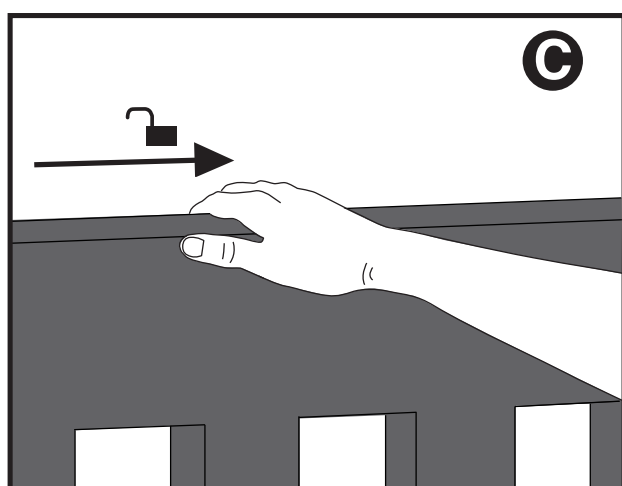
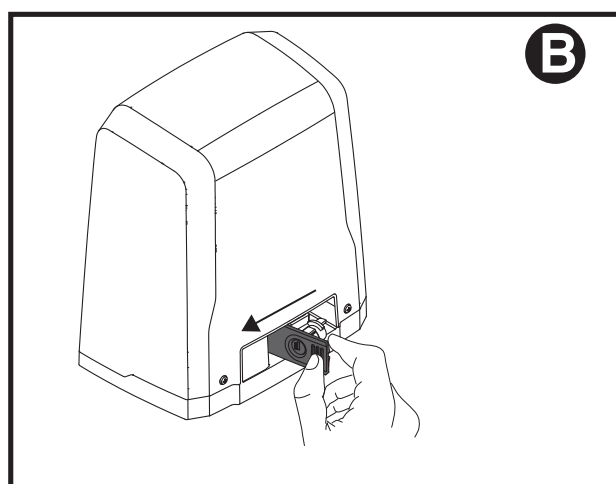
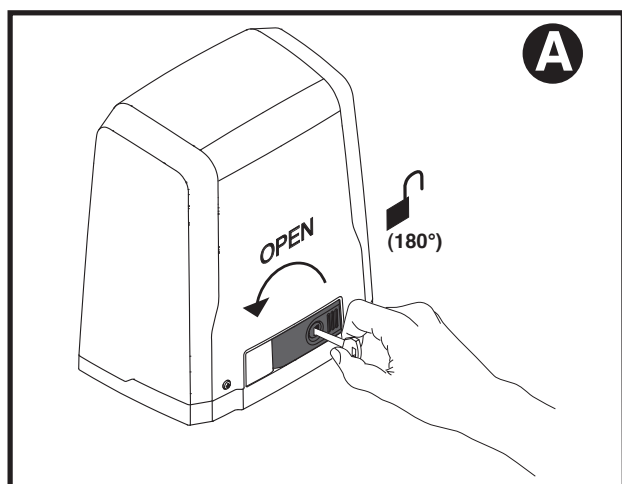
(**) L'analyse des risques pourrait rendre nécessaire l'application de dispositifs de protection sensibles.

ATTENTION ! Toute erreur de configuration peut causer des préjudices aux personnes, aux animaux et aux biens.

LED ERR:

CONFIGURATION Led	Led ERR		
	Eclairé	Clignotante lente	Clignotante rapide
Eteinte	<u>Inversion pour obstacle, Ampéro-stop</u> - Vérifiez obstacles éventuels le long du parcours	<u>Essai Photocellules, Linteau ou Linteau 8k2 échoué</u> - Vérifiez branchement photocellules et/ou configurations logiques	<u>Thermique</u> - Attendez que l'automatisation refroidisse
Eclairée	<u>Erreur interne de contrôle supervision système</u> - Essayez d'éteindre et rallumer la carte. Si le problème persiste contactez le service après-vente.		<u>Erreur fin de course</u> - vérifiez les connexions des fins de course
Clignotante lente	<u>Erreur essai matériel carte</u> - Vérifiez les connexions sur le moteur - Problèmes matériels sur la carte (contactez le service après-vente)		Paramètres et/ou logiques de fonctionnement modifiés - Si vous modifiez l'Espace de ralentissement, procédez à une nouvelle configuration automatique pour valider la nouvelle configuration, - Si vous modifiez les autres paramètres et/ou logiques de fonctionnement appuyez sur S2 pendant 5s pour les valider. REMARQUE: La configuration automatique valide tous les changements apportés à la carte.

FIG. 3

**AVVERTENZE PER L'UTILIZZATORE (1)**

ATTENZIONE! Importanti istruzioni di sicurezza. Leggere e seguire attentamente le Avvertenze e le Istruzioni che accompagnano il prodotto poiché un uso improprio può causare danni a persone, animali o cose. Conservare le istruzioni per consultazioni future e trasmetterle ad eventuali subentranti nell'uso dell'impianto. Questo prodotto dovrà essere destinato solo all'uso per il quale è stato espressamente installato. Ogni altro uso è da considerarsi improprio e quindi pericoloso. Il costruttore non può essere considerato responsabile per eventuali danni causati da usi impropri, erronei e irragionevoli.

SICUREZZA GENERALE

Nel ringraziarVi per la preferenza accordata a questo prodotto, la Ditta è certa che da esso otterrete le prestazioni necessarie al Vostro uso.

Questo prodotto risponde alle norme riconosciute della tecnica e della disposizioni relative alla sicurezza se correttamente installato da personale qualificato ed esperto (installatore professionale).

L'automazione, se installata ed utilizzata correttamente, soddisfa gli standard di sicurezza nell'uso. Tuttavia è opportuno osservare alcune regole di comportamento per evitare inconvenienti accidentali:

- Tenere bambini, persone e cose fuori dal raggio d'azione dell'automazione, in particolare durante il movimento.
- Non permettere a bambini di giocare o sostare nel raggio di azione dell'automazione.
- Questa automazione non è destinata all'uso da parte di bambini o da parte di persone con ridotte capacità mentali, fisiche e sensoriali, o persone che mancano di conoscenze adeguate a meno che esse non abbiano potuto beneficiare, attraverso l'intermediazione di una persona responsabile della loro sicurezza, di una sorveglianza o di istruzioni riguardanti l'uso dell'apparecchio.
- I bambini devono essere sorvegliati per sincerarsi che non giochino con l'apparecchio. Non permettere ai bambini di giocare con i controlli fissi. Tenere i telecomandi lontani dai bambini.
- Evitare di operare in prossimità delle cerniere o organi meccanici in movimento.
- Non contrastare il movimento dell'anta e non tentare di aprire manualmente la porta se non è stato sbloccato l'attuatore con l'apposita manopola di sblocco.
- Non entrare nel raggio di azione della porta o cancello motorizzati durante il loro movimento.
- Non lasciare radiocomandi o altri dispositivi di comando alla portata dei bambini onde evitare azionamenti involontari.
- L'attivazione dello sblocco manuale potrebbe causare movimenti incontrollati della porta se in presenza di guasti meccanici o di condizioni di squilibrio.
- In caso di apritapparelle: sorvegliare la tapparella in movimento e tenere lontano le persone finché non è completamente chiusa. Porre cura quando si aziona lo sblocco se presente, poiché una tapparella aperta potrebbe cadere rapidamente in presenza di usura o rottura.
- La rottura o l'usura di organi meccanici della porta (parte guidata), quali ad esempio cavi, molle, supporti, cardini, guide.. potrebbe generare pericoli. Far controllare periodicamente l'impianto da personale qualificato ed esperto (installatore professionale) secondo quanto indicato dall'installatore o dal costruttore della porta.
- Per ogni operazione di pulizia esterna, togliere l'alimentazione di rete.
- Tenere pulite le ottiche delle fotocellule ed i dispositivi di segnalazione luminosa. Controllare che rami ed arbusti non disturbino i dispositivi di sicurezza.
- Non utilizzare l'automatismo se necessita di interventi di riparazione. In caso di guasto o

di malfunzionamento dell'automazione, togliere l'alimentazione di rete sull'automazione, astenersi da qualsiasi tentativo di riparazione o intervento diretto e rivolgersi solo a personale qualificato ed esperto (installatore professionale) per la necessaria riparazione o manutenzione. Per consentire l'accesso, attivare lo sblocco di emergenza (se presente).
- Per qualsiasi intervento diretto sull'automazione o sull'impianto non previsto dal presente manuale, avvalersi di personale qualificato ed esperto (installatore professionale).
- Con frequenza almeno annuale far verificare l'integrità e il corretto funzionamento dell'automazione da personale qualificato ed esperto (installatore professionale), in particolare di tutti i dispositivi di sicurezza.

- Gli interventi d'installazione, manutenzione e riparazione devono essere documentati e la relativa documentazione tenuta a disposizione dell'utilizzatore.

- Il mancato rispetto di quanto sopra può creare situazioni di pericolo.

Tutto quello che non è espressamente previsto nel manuale d'uso, non è permesso. Il buon funzionamento dell'operatore è garantito solo se vengono rispettate le prescrizioni riportate in questo manuale. La Ditta non risponde dei danni causati dall'inosservanza delle indicazioni riportate in questo manuale.

Lasciando inalterate le caratteristiche essenziali del prodotto, la Ditta si riserva di apportare in qualunque momento le modifiche che essa ritiene convenienti per migliorare tecnicamente, costruttivamente e commercialmente il prodotto, senza impegnarsi ad aggiornare la presente pubblicazione.

USER WARNINGS (GB)

WARNING! Important safety instructions. Carefully read and comply with the Warnings and instructions that come with the product as improper use can cause injury to people and animals and damage to property. Keep the instructions for future reference and hand them on to any new users.

This product is meant to be used only for the purpose for which it was explicitly installed. Any other use constitutes improper use and, consequently, is hazardous. The manufacturer cannot be held liable for any damage as a result of improper, incorrect or unreasonable use.

GENERAL SAFETY

Thank you for choosing this product. The Firm is confident that its performance will meet your operating needs.

This product meets recognized technical standards and complies with safety provisions when installed correctly by qualified, expert personnel (professional installer).

If installed and used correctly, the automated system will meet operating safety standards. Nonetheless, it is advisable to observe certain rules of behaviour so that accidental problems can be avoided:

- Keep adults, children and property out of range of the automated system, especially while it is moving.
- Do not allow children to play or stand within range of the automated system.
- This automated system is not meant for use by children or by people with impaired mental, physical or sensory capacities, or people who do not have suitable knowledge, unless a person who is responsible for their safety provides them with necessary supervision or instructions on how to use the device.
- Children must be supervised to ensure they do not play with the device. Do not allow children to play with the fixed controls. Keep remote controls out of reach of children.
- Do not work near hinges or moving mechanical parts.
- Do not hinder the leaf's movement and do not attempt to open the door manually unless the actuator has been released with the relevant release knob.
- Keep out of range of the motorized door or gate while they are moving.
- Keep remote controls or other control devices out of reach of children in order to avoid the automated system being operated inadvertently.
- The manual release's activation could result in uncontrolled door movements if there are mechanical faults or loss of balance.
- When using roller shutter openers: keep an eye on the roller shutter while it is moving and keep people away until it has closed completely. Exercise care when activating the release, if such a device is fitted, as an open shutter could drop quickly in the event of wear or breakage.
- The breakage or wear of any mechanical parts of the door (operated part), such as cables, springs, supports, hinges, guides..., may generate a hazard. Have the system checked by qualified, expert personnel (professional installer) at regular intervals according to the instructions issued by the installer or manufacturer of the door.
- When cleaning the outside, always cut off mains power.
- Keep the photocells/optics and illuminating indicator devices clean. Check that no branches or shrubs interfere with the safety devices.
- Do not use the automated system if it is in need of repair. In the event the automated system breaks down or malfunctions, cut off mains power to the system; do not attempt to repair or perform any other work to rectify the fault yourself and instead call in qualified, expert personnel (professional installer) to perform the necessary repairs or maintenance. To allow access, activate the emergency release (where fitted).
- If any part of the automated system requires direct work of any kind that is not contemplated herein, employ the services of qualified, expert personnel (professional installer).
- At least once a year, have the automated system, and especially all safety devices, checked by qualified, expert personnel (professional installer) to make sure that it is undamaged and working properly.
- A record must be made of any installation, maintenance and repair work and the relevant documentation kept and made available to the user on request.
- Failure to comply with the above may result in hazardous situations.

Anything that is not explicitly provided for in the user guide is not allowed. The operator's proper operation can only be guaranteed if the instructions given herein are complied with. The Firm shall not be answerable for damage caused by failure to comply with the instructions featured herein.

While we will not alter the product's essential features, the Firm reserves the right, at any time, to make those changes deemed opportune to improve the product from a technical, design or commercial point of view, and will not be required to update this publication accordingly.

AVERTISSEMENTS POUR L'UTILISATEUR (F)

ATTENTION! Instructions de sécurité importantes. Veuillez lire et suivre attentivement tous les avertissements et toutes les instructions fournis avec le produit sachant qu'un usage incorrect peut provoquer des préjudices aux personnes, aux animaux ou aux biens. Veuillez conserver les instructions pour d'ultérieures consultations et pour les transmettre aux propriétaires futurs éventuels.

Cet appareil ne peut être destiné qu'à l'usage pour lequel il a été expressément installé. Tout autre usage sera considéré comme impropre et donc dangereux. Le fabricant ne sera en aucun cas considéré comme responsable des préjudices dus à un usage impropre, erroné ou déraisonné.

SECURITE GÉNÉRALE

Nous vous remercions d'avoir choisi ce produit qui, nous n'en doutons pas, saura vous garantir les performances attendues.

Ce produit, correctement installé par du personnel qualifié et expérimenté (monteur professionnel) est conforme aux normes reconnues de la technique et des prescriptions de sécurité. Si l'automatisation est montée et utilisée correctement, elle garantit la sécurité d'utilisation prescrite. Il est cependant nécessaire de respecter certaines règles de comportement pour

éviter tout inconvénient accidentel.

- Tenir les enfants, les personnes et les objets à l'écart du rayon d'action de l'automatisation, en particulier pendant son fonctionnement.
- Empêcher les enfants de jouer ou de stationner dans le rayon d'action de l'automatisation.
- Cette automatisation n'est pas destinée à être utilisée par des enfants, des personnes ayant des capacités mentales, physiques et sensorielles réduites ou des personnes ne disposant pas des connaissances nécessaires à moins de disposer, par l'entremise d'une personne responsable de leur sécurité, d'une surveillance ou d'instructions sur l'usage de l'appareil.
- Les enfants doivent être surveillés afin de s'assurer qu'ils ne jouent pas avec l'appareil. Interdire aux enfants de jouer avec les contrôles fixes. Ranger les télécommandes hors de portée des enfants.
- Éviter d'opérer à proximité des charnières ou des organes mécaniques en mouvement.
- Ne pas s'opposer volontairement au mouvement du vantail et ne pas tenter d'ouvrir la porte à la main si le déclencheur n'est pas déverrouillé avec le levier de déverrouillage prévu à cet effet.
- Ne pas entrer dans le rayon d'action du portail/de la porte motorisé/e pendant son mouvement.
- Ranger les radiocommandes ou les autres dispositifs de commande hors de portée des enfants afin d'éviter tout actionnement involontaire.
- L'activation du déverrouillage manuel risque de provoquer des mouvements incontrôlés de la porte en présence de pannes mécaniques ou de conditions de déséquilibre.
- Avec les ouvre-stores: surveiller le store en mouvement et veiller à ce que les personnes restent à l'écart tant qu'il n'est pas complètement fermé. Actionner l'éventuel déverrouillage avec prudence car si un store reste ouvert il peut tomber brutalement s'il est usé ou cassé.
- La rupture ou l'usure des organes mécaniques de la porte (partie guidée), tels que les câbles, les ressorts, les supports et les gonds peuvent générer des risques. Faire contrôler périodiquement l'installation par du personnel qualifié et expérimenté (monteur professionnel), conformément aux indications du monteur ou du fabricant de la porte.
- Mettre hors tension avant d'accomplir les opérations de nettoyage extérieur.
- Veiller à la propreté des lentilles des photocellules et des lampes de signalisation. Veiller à ce que les dispositifs de sécurité ne soient pas gênés par des branches ou des arbustes.
- Ne pas utiliser l'automatisation si elle a besoin d'être réparée. En cas de panne ou de mauvais fonctionnement de l'automatisation, mettre l'automatisation hors tension, éviter toute tentative de réparation ou d'intervention directe et s'adresser uniquement à du personnel qualifié et expérimenté (monteur professionnel) pour la réparation ou les opérations d'entretien nécessaires. Pour permettre l'accès, activer le déverrouillage d'urgence (s'il y en a un).
- Pour toutes les interventions directes sur l'automatisation ou sur l'installation non prévues dans le présent manuel, s'adresser uniquement à du personnel qualifié et expérimenté (monteur professionnel).
- Une fois par an au moins, faire vérifier le bon état et le bon fonctionnement de l'automatisation par du personnel qualifié et expérimenté (monteur professionnel) et en particulier tous les dispositifs de sécurité.
- Les interventions de montage, d'entretien et de réparation doivent être documentées et cette documentation doit être tenue à la disposition de l'utilisateur.
- Le non respect des prescriptions ci-dessus peut être à l'origine de dangers.

Tout ce qui n'est pas expressément prévu dans le manuel de montage est interdit. Le bon fonctionnement de l'appareil n'est garanti que si les données indiquées sont respectées. Le fabricant ne répond pas des dommages provoqués par l'inobservation des indications données dans ce manuel.

En laissant inaltérées les caractéristiques essentielles de l'appareil, l'entreprise se réserve le droit d'apporter à tout moment les modifications qu'elle jugera opportunes pour améliorer le produit du point de vue technique, commercial et de sa construction, sans s'engager à mettre à jour la présente publication.

HINWEISE FÜR DEN BENUTZER (D)

ACHTUNG! Wichtige Hinweise zur Sicherheit. Bitte lesen und befolgen Sie aufmerksam die Hinweise sowie die Bedienungsanleitung, die das Produkt begleiten, denn eine falsche Benutzung des Produkts kann zu Verletzungen von Menschen und Tieren sowie zu Sachschäden führen. Bitte bewahren Sie die Anweisungen für die zukünftige Konsultation sowie für eventuelle zukünftige Benutzer der Anlage auf. Dieses Produkt ist ausschließlich für den Einsatz bestimmt, für den es ausdrücklich installiert worden ist. Alle sonstigen Einsatzweisen gelten als Zweckfremdung und somit als gefährlich. Der Hersteller kann nicht für eventuelle Schäden haftbar gemacht werden, die auf Zweckfremdung oder unsachgemäße Verwendung zurückzuführen sind.

ALLGEMEINE SICHERHEIT

Wir danken Ihnen dafür, dass Sie diesem Produkt den Vorzug gegeben haben, und sind sicher, dass Sie mit ihm die für Ihre Anwendung erforderlichen Leistungen erzielen werden. Dieses Produkt entspricht den anerkannten Normen der Technik sowie den Sicherheitsbestimmungen, falls es von qualifiziertem Fachpersonal (professioneller Installateur) ordnungsgemäß installiert wird.

Bei ordnungsgemäßer Installation und Benutzung erfüllt die Automatisierung die geforderten Sicherheitsstandards. Dennoch sollten einige Verhaltensregeln beachtet werden, um Zwischenfälle zu vermeiden:

- Halten Sie Kinder, Personen und Sachen aus dem Wirkungsbereich der Automatisierung fern, vor allem während der Bewegung.
- Verhindern Sie, dass sich Kindern im Aktionsradius der Automatisierung aufhalten oder dort spielen.
- Diese Automatisierung ist nicht für die Benutzung durch Kinder, Personen mit eingeschränkter geistiger, körperlicher oder sensorischer Fähigkeiten oder Personen ohne angemessene Kenntnisse vorgesehen, es sei denn, sie werden durch ihren Sicherheitsbeauftragten überwacht oder in die Benutzung der Vorrichtung eingewiesen.
- Kinder müssen überwacht werden, um sicherzustellen, dass sie nicht mit der Vorrichtung spielen. Stellen Sie sicher, dass die Kinder nicht mit den festen Bedienelementen spielen. Halten Sie die Fernbedienungen von Kindern fern.
- Vermeiden Sie Arbeiten in der Nähe der Scharniere oder der beweglichen Bauteile.
- Halten Sie die Bewegung der Tür nicht auf und versuchen Sie nicht, die Tür von Hand zu öffnen, wenn der Trieb nicht mit dem entsprechenden Entsperrhebel entsperrt worden ist.
- Halten Sie sich während der Bewegung aus dem Aktionsradius der Tür oder des motorisierten Tors fern.
- Halten Sie die Funkfernbedienung oder sonstige Steuerungsvorrichtungen von Kindern fern, um unbeabsichtigte Betätigungen der Automatisierung zu vermeiden.
- Die Aktivierung der manuellen Entsperrung könnte bei mechanischen Defekten oder Ungleichgewichtssituationen zu unkontrollierten Bewegungen der Tür führen.
- Bei Rolladenautomatisierungen: Überwachen Sie den Rolladen während der Bewegung und halten Sie Personen fern, bis er vollständig geschlossen ist. Gehen Sie bei der Betätigung der eventuellen Entsperrung mit Vorsicht vor, da der offene Rolladen bei Brüchen oder Abnutzung herunterfallen könnte.
- Das Brechen oder die Abnutzung der mechanischen Organe der Tür (geführter Teil) wie zum Beispiel Kabel, Federn, Aufhängungen, Führungen usw. könnte zu Gefahren führen. Lassen Sie die Anlage in regelmäßigen Abständen von qualifiziertem Fachpersonal (professioneller Installateur) unter Beachtung der Angaben des Installateurs oder des Herstellers der Tür überprüfen.
- Unterbrechen Sie vor allen externen Reinigungsarbeiten die Stromversorgung.
- Halten Sie die Linsen der Fotozellen und die Anzeigevorrichtungen sauber. Stellen Sie sicher, dass die Sicherheitsvorrichtungen nicht durch Zweige oder Sträucher beeinträchtigt werden.
- Benutzen Sie die Automatisierung nicht, falls sie Reparatur eingriffe erforderlich macht. Unterbrechen Sie bei Beschädigungen oder Funktionsstörungen die Stromversorgung der

Automatisering, onderneemen Sie keine Reparaturversuche oder direkte Eingriffe und wenden Sie sich für die erforderliche Reparatur oder Wartung an qualifiziertes Fachpersonal (professioneller Installateur). Aktivieren Sie für den Zugang die Notfallentsperrung (falls vorhanden).

- Wenden Sie sich für alle im vorliegenden Handbuch nicht vorgesehenen direkten Eingriffe an der Automatisierung oder der Anlage an qualifiziertes Fachpersonal (professioneller Installateur).
- Lassen Sie die Unversehrtheit und den ordnungsgemäßen Betrieb der Automatisierung sowie insbesondere der Sicherheitsvorrichtungen zumindest einmal jährlich von qualifiziertem Fachpersonal (professioneller Installateur) überprüfen.
- Die Installations-, Wartungs- und Reparatureingriffe müssen dokumentiert werden und die Dokumentation muss dem Benutzer zur Verfügung gehalten werden.
- Die Nichtbeachtung dieser Anweisung kann zu Gefahrensituationen führen.

Alles, was im Installationshandbuch nicht ausdrücklich vorgesehen ist, ist untersagt. Der ordnungsgemäße Betrieb des Triebwerks kann nur garantiert werden, wenn alle angegebenen Daten eingehalten werden. Die Firma haftet nicht für Schäden, die auf die Nichtbeachtung der Hinweise im vorliegenden Handbuch zurückzuführen sind. Unter Beibehaltung der wesentlichen Eigenschaften des Produktes kann die Firma jederzeit und ohne Verpflichtung zur Aktualisierung des vorliegenden Handbuchs Änderungen zur technischen, konstruktiven oder handelstechnischen Verbesserung vornehmen.

ADVERTENCIAS PARA EL USUARIO (E)

¡ATENCIÓN! Instrucciones de seguridad importantes. Leer y seguir con atención las Advertencias y las Instrucciones que acompañan el producto, ya que el uso inapropiado puede causar daños a personas, animales o cosas. Guardar las instrucciones para futuras consultas y transmitir las eventuales reemplazantes en el uso de la instalación. Este producto se deberá utilizar únicamente para el uso para el cual ha sido expresamente instalado. Cualquier otro uso se considerará inadecuado y por lo tanto peligroso. El fabricante no se responsabiliza por posibles daños causados debido a usos inapropiados, erróneos e irrazonables.

SEGURIDAD GENERAL

Le agradecemos por haber elegido este producto, en la Empresa estamos seguros que obtendrán las prestaciones necesarias para su uso.

Este producto responde a las normas reconocidas de la técnica y de las disposiciones inherentes a la seguridad siempre que haya sido correctamente instalado por personal cualificado y experto (instalador profesional).

La automatización, si se instala y utiliza de manera correcta, cumple con los estándares de seguridad para el uso. Sin embargo es conveniente respetar algunas reglas de comportamiento para evitar inconvenientes accidentales:

- Mantener a niños, personas y cosas fuera del radio de acción de la automatización, especialmente durante su movimiento.
- No permitir que los niños jueguen o permanezcan en el radio de acción de la automatización.
- Esta automatización no está destinada para ser utilizada por niños o por personas con capacidades mentales, físicas y sensoriales reducidas, o personas que no cuenten con conocimientos adecuados, salvo que sean supervisadas o hayan recibido instrucciones de uso del equipo por parte de una persona responsable de su seguridad.
- Los niños deben ser vigilados para cerciorarse que no jueguen con el equipo. No permitir que los niños jueguen con los controles fijos. Mantener los mandos a distancia alejados de los niños.
- Evitar operar cerca de las bisagras o de los órganos mecánicos en movimiento.
- No obstaculizar el movimiento de la hoja y no intentar abrir manualmente la puerta si no se ha desbloqueado el accionador con el botón de desbloqueo específico.
- No ingresar al radio de acción de la puerta o cancela motorizadas durante el movimiento de las mismas.
- No dejar radiomandos u otros dispositivos de mando al alcance de niños, para evitar accionamientos involuntarios.
- La activación del desbloqueo manual podría causar movimientos incontrolados de la puerta en caso de averías mecánicas o condiciones de desequilibrio.
- En caso de automatizaciones para persianas enrollables: vigilar la persiana en movimiento y mantener alejada a las personas hasta que esté completamente cerrada. Tener precaución cuando se acciona el desbloqueo, si estuviera presente, puesto que una persiana enrollable abierta podría caer rápidamente en caso de desgaste o roturas.
- La rotura o el desgaste de órganos mecánicos de la puerta (parte guiada), como por ejemplo cables, muelles, soportes, goznes, guías, etc. podría generar peligros. Hacer controlar periódicamente la instalación por personal cualificado y experto (instalador profesional), según lo indicado por el instalador o por el fabricante de la puerta.
- Para cualquier operación de limpieza exterior, interrumpir la alimentación de red.
- Mantener limpias las ópticas de las fotocélulas y los dispositivos de señalización luminosa. Controlar que ramas y arbustos no obstaculicen los dispositivos de seguridad.
- No utilizar la automatización si necesita intervenciones de reparación. En caso de avería o de defecto de funcionamiento de la automatización, interrumpir la alimentación de red en la automatización, abstenerse de cualquier intento de reparación o intervención directa y recurrir sólo a personal cualificado y experto (instalador profesional) para la necesaria reparación y mantenimiento. Para permitir el acceso, activar el desbloqueo de emergencia (si estuviera presente).
- Para cualquier intervención directa en la automatización o en la instalación no prevista por el presente manual, recurrir a personal cualificado y experto (instalador profesional).
- Al menos una vez al año hacer controlar la integridad y el correcto funcionamiento de la automatización por personal cualificado y experto (instalador profesional), en particular de todos los dispositivos de seguridad.
- Las intervenciones de instalación, mantenimiento y reparación deben ser registradas y la documentación correspondiente se debe mantener a disposición del usuario.
- El incumplimiento de lo antes indicado puede provocar situaciones de peligro.

Todo aquello que no expresamente previsto en el manual de uso, no está permitido. El buen funcionamiento del operador es garantizado sólo si se respetan las prescripciones indicadas en el presente manual. La Empresa no se responsabiliza por los daños causados por el incumplimiento de las indicaciones dadas en el presente manual.

Dejando inalteradas las características esenciales del producto, la Empresa se reserva el derecho de realizar, en cualquier momento, modificaciones que considere convenientes para mejorar la técnica, la fabricación y la comercialización del producto, sin comprometerse a actualizar la presente publicación.

WAARSCHUWINGEN VOOR DE GEBRUIKER(NL)

LET OP! Belangrijke veiligheidsinstructies. De Waarschuwingen en de Instructies die met het product meegeleverd worden zorgvuldig lezen en volgen, aangezien verkeerd gebruik schade aan personen, dieren of voorwerpen kan veroorzaken. De instructies bewaren voor toekomstige raadpleging en doorgeven aan eventuele personen die het gebruik van de installatie overnemen.

Dit product is uitsluitend bestemd voor het gebruik waarvoor het uitdrukkelijk geïnstalleerd is. Ieder ander gebruik dient als oneigenlijk en dus gevaarlijk beschouwd te worden. De fabrikant mag niet verantwoordelijk worden gehouden voor eventuele schade veroorzaakt door oneigenlijk, verkeerd of onredelijk gebruik.

ALGEMENE VEILIGHEID

Wij danken u ervoor dat u de voorkeur hebt gegeven aan dit product. Wij als bedrijf zijn er zeker van dat dit product de voor uw gebruik noodzakelijke prestaties kan leveren.

Dit product voldoet aan de erkende normen van de techniek en van de bepalingen betreffende de veiligheid, indien correct geïnstalleerd door gekwalificeerd en ervaren personeel (professionele installateur).

Het automatiseringssysteem, indien juist geïnstalleerd en gebruikt, voldoet aan de vereiste veiligheidsgraad bij het gebruik. Het is niettemin nuttig enkele gedragsregels in acht te nemen om onopzettelijke ongemakken te vermijden:

- Kinderen, personen en voorwerpen buiten de actieradius van het automatiseringssysteem houden, met name tijdens de beweging.
- Niet aan kinderen toestaan om in de actieradius van het automatiseringssysteem te spelen of zich daarbinnen te bevinden.
- Deze automatisering is niet bestemd voor gebruik vanwege kinderen of personen met beperkte mentale, lichamelijke en sensorische capaciteiten, of vanwege personen die het toestel niet voldoende kennen, tenzij ze beroep kunnen doen op de hulp van een persoon die verantwoordelijk is voor hun veiligheid en die toezicht houdt of de nodige instructies verschaft m.b.t. het gebruik van het toestel.
- De kinderen moeten in het oog worden gehouden zodanig dat ze zeker niet met het toestel gaan spelen. De kinderen niet laten spelen met de vaste controles. De afstandsbedieningen uit de buurt van de kinderen houden.
- Vermijden om te werken in de buurt van de scharnieren of bewegende mechanische onderdelen.
- De beweging van de vleugel niet tegengaan en niet proberen de deur handmatig te openen, als de actuator niet gedeblokkeerd is met de speciale deblokkeringsknop.
- Niet de actieradius van de gemotoriseerde deur of hek betreden tijdens de beweging daarvan.
- Afstandsbedieningen of andere besturingsinrichtingen buiten bereik van kinderen bewaren om ongewilde activeringen te vermijden.
- De activering van de handmatige deblokkering zou ongecontroleerde bewegingen van de deur kunnen veroorzaken, als dit gebeurt tijdens mechanische storingen of in ongewenst toestanden.
- In geval van afstandsbediening rolluiken: het bewegende rolluik controleren en de personen op een afstand houden tot deze niet volledig gesloten is. Opletten wanneer de deblokkering wordt geactiveerd, indien aanwezig, omdat een open rolluik snel zou kunnen vallen in aanwezigheid van slijtage of gebreken.
- Het stukgaan of de slijtage van mechanische onderdelen van de deur (geleide deel), zoals bijvoorbeeld kabels, veren, steunen, klepscharnieren, geleiders, kan gevaren veroorzaken. De installatieperiodes controleren door gekwalificeerd en ervaren personeel (professionele installateur) volgens hetgeen aangegeven door de installateur of de deurenfabrikant.
- Voor alle externe schoonmaakwerkzaamheden het voedingsnet loskoppelen.
- De optieken van de fotocellen en de signaleringsinrichtingen schoon houden. Controleren of takken en struiken de veiligheidsinrichtingen niet storen.
- Het automatisch niet gebruiken, als daarop onderhoudswerkzaamheden nodig zijn. In geval van storing of defect van het automatiseringssysteem, het voedingsnet loskoppelen van het automatiseringssysteem, geen pogingen ondernemen tot reparatie of directe werkzaamheden en zich alleen tot gekwalificeerd en ervaren personeel wenden (professionele installateur) voor de noodzakelijke reparatie of onderhoud. Om de toegang mogelijk te maken, de nood-deblokkering activeren (indien aanwezig).
- Voor wat voor directe werkzaamheden dan ook op het automatiseringssysteem of de installatie, die niet door deze handleiding voorzien zijn, gebruik maken van gekwalificeerd en ervaren personeel (professionele installateur).
- Minstens eenmaal per jaar de goede toestand en de correcte werking van het automatiseringssysteem laten controleren door gekwalificeerd en ervaren personeel (professionele installateur), met name van alle veiligheidsinrichtingen.
- De installatie-, onderhouds- en reparatiewerkzaamheden moeten gedocumenteerd worden en de desbetreffende documentatie moet ter beschikking worden gehouden van de gebruiker.
- Het niet naleven van hetgeen hierboven beschreven is, kan gevaarlijke situaties creëren.

Al hetgeen niet uitdrukkelijk voorzien is in deze gebruikershandleiding, is niet toegestaan. De goede werking van de controller is alleen gegarandeerd, als de voorschriften aanwezig in deze handleiding in acht worden genomen. Het bedrijf is niet gehouden zich te verantwoorden voor de schade veroorzaakt door het niet in acht nemen van de aanwijzingen vermeld in deze handleiding.

Terwijl de hoofdkenmerken van het product ongewijzigd blijven, behoudt het Bedrijf zich het recht voor om op ieder willekeurig moment die wijzigingen aan te brengen die zij geschikt acht om het product technisch, constructief en commercieel gezien te verbeteren, zonder deze publicatie te hoeven bijwerken.

Bft Spa

Via Lago di Vico, 44
36015 Schio (VI)
T +39 0445 69 65 11
F +39 0445 69 65 22
→ www.bft.it

**SPAIN**

BFT GROUP ITALIBERICA DE AUTOMATISMOS S.L.
08401 Granollers - (Barcelona)
www.bftautomatismos.com

FRANCE

AUTOMATISMES BFT FRANCE
69800 Saint Priest
www.bft-france.com

GERMANY

BFT TORANTRIEBSSYSTEME GmbH
90522 Oberasbach
www.bft-torantriebe.de

UNITED KINGDOM

BFT AUTOMATION UK LTD
Stockport, Cheshire, SK7 5DA
www.bft.co.uk

IRELAND

BFT AUTOMATION LTD
Dublin 12

BENELUX

BFT BENELUX SA
1400 Nivelles
www.bftbenelux.be

POLAND

BFT POLSKA SP. Z O.O.
05-091 ZĄBKÓW
www.bft.pl

CROATIA

BFT ADRIA D.O.O.
51218 Drazice (Rijeka)
www.bft.hr

PORTUGAL

BFT SA-COMERCIO DE AUTOMATISMOS E MATERIAL DE SEGURANCIA
3020-305 Coimbra
www.bftportugal.com

CZECH REPUBLIC

BFT CZ S.R.O.
Praha
www.bft.it

TURKEY

BFT OTOMATIK KAPI SISTEMELERİ SANAYİ VE İSTANBUL
www.bftotomasyon.com.tr

RUSSIA

BFT RUSSIA
111020 Moscow
www.bftprus.ru

AUSTRALIA

BFT AUTOMATION AUSTRALIA PTY LTD
Wetherill Park (Sydney)
www.bftaustralia.com.au

U.S.A.

BFT USA
Boca Raton
www.bft-usa.com

CHINA

BFT CHINA
Shanghai 200072
www.bft-china.cn

UAE

BFT Middle East FZCO
Dubai