



CARDIN ELETTRONICA spa
Via Raffaello, 36- 31020 San Vendemiano (TV) Italy
Tel: +39/0438.404011-401818
Fax: +39/0438.401831
email (Italy): sales.office.it@cardin.it
email (Europe): sales.office@cardin.it
Http: www.cardin.it

CODICE	SERIE	MODELLO	DATA
ZVL342.03	S437	FM	25-03-2002
La serie S437 è conforme ai requisiti essenziali fissati dalla direttiva 99/05/CE e ad esso sono state applicate le norme tecniche di riferimento.			
Frequenza: 433.92 MHz per tutti i paesi			

RADIOCOMANDO DIGITALE A CODICI ROLLING S437

Descrizione

Il sistema di radiocomando **S437** in "FM" è composto da uno o più trasmettitori e da uno o più ricevitori che saranno combinati in relazione alle esigenze specifiche d'impianto. La serie **S437** usa un sistema di codifica ad alta affidabilità garantita dall'uso di codici dinamici. Ad ogni trasmissione il codice cambia in base ad un algoritmo che solo il ricevitore è in grado di riconoscere, stabilendo se la trasmissione è corretta rispetto al codice originale. Il codice viene memorizzato via radio sul ricevitore. Nel ricevitore si possono memorizzare fino a 300 codici diversi; i codici vengono, in fase di memorizzazione, trasferiti in una memoria non volatile.

Importante: Poiché ad ogni comando il codice trasmesso cambia, se la trasmissione viene interrotta da un disturbo, il ricevitore si aspetta un codice diverso, pertanto per ristabilire il comando è necessario rilasciare e ripremere il tasto del trasmettitore.

Possibilità d'impiego

Il radiocomando **S437** permette l'attuazione a distanza di apparecchiature elettriche ed elettroniche, trova il suo migliore impiego nel comando di sistemi di aperture automatiche, sistemi d'allarme ed in tutti gli impianti dove sia richiesta l'attuazione a distanza (senza fili) protetta da un codice segreto ad alta affidabilità.

Versioni trasmettitori

TRS437200	Trasmettitori tascabili	2 tasti
TRS437400	Trasmettitori tascabili	4 tasti

Versioni ricevitori

RMS437200	Ricevitore mini	2 canali
RSS437200	Ricevitore a scheda	2 canali

Modulo di memoria

Estraibile, costituito da una memoria non volatile di tipo EEPROM, contiene i codici dei trasmettitori e permette la memorizzazione di **300** codici (300 tasti di canale). Nel modulo i codici vengono mantenuti anche in assenza di alimentazione.

Installazione ricevitore-antenna

Portata minima e massima dei radiocomandi:

Per portata si intende la distanza utile di funzionamento fra trasmettitore e ricevitore con antenna installata, e misurata in spazio libero. La portata è quindi strettamente legata alle caratteristiche tecniche del sistema (potenza e sensibilità) e varia in base alle caratteristiche del luogo di postazione.

Per ottenere il funzionamento ottimale del radiocomando è bene scegliere con attenzione i punti d'installazione del ricevitore e dell'antenna. Non è consigliabile l'installazione di due ricevitori che non rispettino una distanza minima di **1,5 m** tra loro ed è buona norma posizionare il ricevitore a debita distanza da reti di sistemi computerizzati, da impianti d'allarme e da altre fonti di possibile disturbo.

(Sistemazioni anomale potrebbero comprometterne in parte il funzionamento)

Antenna

L'installazione dell'antenna è fondamentale; collegata al ricevitore rappresenta il punto di ricezione del radiocomando.

Nella sua installazione si rispettino le seguenti indicazioni:

- entrambi i ricevitori (mini e scheda) sono dotati di antenna propria, consistente in uno spezzone di filo rigido, lungo **170 mm**.
- In alternativa è possibile collegare un'antenna accordata da collegare al ricevitore mediante cavetto coassiale **RG58** (impedenza **50Ω**) di lunghezza max. **15 m**; l'antenna va posizionata all'esterno nel punto più elevato e visibile, lontano da strutture metalliche.

Trasmettitore

Il trasmettitore è precodificato e utilizza un circuito integrato programmato in fabbrica con un numero identificativo unico per ogni trasmettitore; tutti i parametri necessari alla codifica sono contenuti in questo circuito integrato (non si utilizza una memoria esterna): questo rende molto più affidabile il meccanismo di gestione della codifica, e più sicuro il sistema. Il trasmettitore possiede un meccanismo di auto-spegnimento dopo almeno 25 secondi di attivazione continuata (per limitare il consumo della batteria).

Ricevitori

Attenzione! Alimentare il ricevitore esclusivamente con un alimentatore di sicurezza. L'utilizzo di alimentatori non di sicurezza può provocare pericolo.

Ricevitori a scheda (fig.6)

Attenzione! La scheda va adeguatamente isolata dalle parti delle apparecchiature in cui viene incorporata e che si trovano a tensione di rete.

- il ricevitore (CS1134) viene inserito direttamente nell'apparecchiatura predisposta a riceverlo con collegamento elettrico:

24V ac/dc tra i contatti 3-4.

Il ricevitore a scheda ha due relé le cui uscite sono contrassegnate rispettivamente con CH1 (solo contatto N.A.) e CH2 (contatto N.A. - N.C.).

I relé CH1 e CH2 possono essere attivati selezionando, con dei jumper "J1" situati sul circuito, le funzioni A,B,C,D corrispondenti alle funzioni CHA,CHB,CHC,CHD del trasmettitori (vedi fig.6).

Ricevitori mini (fig.7)

- Il ricevitore (CS1134) è dotato di contenitore da interno e di contattiera con collegamento elettrico:

12V ac/dc tra i contatti 7-8.

24V ac/dc tra i contatti 6-8.

Il ricevitore mini ha due relé le cui uscite sono contrassegnate rispettivamente con CH1 (solo contatto N.A.) e CH2 (contatto N.A. - N.C.).

I relé CH1 e CH2 possono essere attivati selezionando, con dei jumper "J1" situati sul circuito, le funzioni A,B,C,D corrispondenti alle funzioni CHA,CHB,CHC,CHD del trasmettitori (vedi fig.7).

Segnalazioni LED "L1" sul ricevitore:

- lampeggio veloce: cancellazione singolo utente
- lampeggio lento: memorizzazione di un utente
- sempre acceso: memoria interamente occupata.

Funzioni

- A. Memorizzazione di un canale**
- B. Cancellazione di un canale (tramite il radiocomando associato)**
- C. Cancellazione completa della memoria utenti**
- D. Memorizzazione di ulteriori canali via radio (senza aprire la scatola dove è alloggiato il ricevitore)**

Attenzione! Prima di procedere alla prima memorizzazione dei trasmettitori, ricordarsi di cancellare interamente la memoria.

A - Memorizzazione di un canale (fig. 5a)

- 1) Premere il pulsante "P1" MEMO e tenerlo premuto: il LED "L1" lampeggia lentamente
 - 2) Attivare il trasmettitore sul canale da memorizzare
 - 3) Tenere premuto il pulsante "P1" MEMO fino a che il LED "L1" riprende a lampeggiare
 - 4) Rilasciare il pulsante: il LED continua a lampeggiare
 - 5) Attivare una seconda volta il trasmettitore (stesso trasmettitore, stesso canale; se il canale è diverso oppure si tratta di un altro trasmettitore la memorizzazione termina senza successo)
 - 6) Fine della memorizzazione: il LED "L1" rimane acceso per 2 secondi, segnalando la corretta memorizzazione.
- Non è possibile memorizzare un utente che sia già in memoria: in un caso simile durante l'attivazione del radiocomando (punto 2) si interrompe il lampeggio del LED. Solo dopo il rilascio del pulsante "P1" MEMO il programma riprenderà a funzionare.
 - Se dopo la prima attivazione del radiocomando non lo si attiva per la seconda volta, dopo 15 secondi si esce automaticamente dalla modalità di memorizzazione senza memorizzare il nuovo codice utente.
 - Se la prima volta si attiva un canale che non è già memorizzato, ma la seconda volta si attiva un altro canale già memorizzato si esce dalla procedura di memorizzazione (perché i due codici non corrispondono) e si ha l'attivazione del canale scelto nella seconda trasmissione.

B - Cancellazione di un canale (fig. 5a):

- 1) Premere il pulsante "P2" DELETE e tenerlo premuto: il LED "L1" lampeggia velocemente
- 2) Attivare il trasmettitore sul canale da cancellare
- 3) Il LED rimane acceso per 2 secondi, segnalando l'avvenuta cancellazione

Nota: se l'utente che si vuole cancellare non è in memoria, il LED smette di lampeggiare; il programma riprenderà il normale svolgimento solo dopo il rilascio del pulsante "P2".

Sia per la procedura di memorizzazione che per quella di cancellazione, se si rilascia il tasto prima dell'attivazione del radiocomando si esce subito dalla modalità.

C - Cancellazione completa della memoria utenti (fig. 5a):

- 1) Tenere premuti entrambi i pulsanti ("P1+P2") per più di 4 secondi
- 2) Il LED "L1" rimane acceso per tutto il tempo della cancellazione (8 secondi circa).
- 3) Il LED "L1" si spegne: la cancellazione è stata completata.

Nota: una volta entrati nella seconda fase della procedura di memorizzazione (punto 4) si deve per forza terminare la memorizzazione. Nel caso in cui non si desidera più memorizzare il codice, lasciare trascorrere almeno 15 secondi: il LED cesserà di lampeggiare e la memorizzazione non verrà eseguita. Quando la memoria del ricevitore è prossima al completamento, la ricerca dell'utente può durare un massimo di 1 secondo da quando è stato ricevuto il comando.

D - Memorizzazione di ulteriori canali via radio (fig. 5b)

- La memorizzazione può essere attivata via radio (senza aprire la scatola dove è alloggiato il ricevitore) se il jumper "J3" è inserito (fig. 6,7).
- 1) Assicurarsi che il jumper "J3" sia inserito sul ricevitore
- 2) Utilizzando un radiocomando, in cui almeno uno dei tasti di canale "A-B-C-D" sia già stato memorizzato nel ricevitore, attivare il tasto "MR" come indicato in figura "5b".
Nota: Tutti i ricevitori raggiungibili dall'emissione del radiocomando, e che abbiano almeno un canale del trasmettitore memorizzato, attiveranno contemporaneamente il buzzer di segnalazione "B1" (fig. 6,7).
- 3) Attivare uno dei tasti di canale del trasmettitore. I ricevitori che non contengono il codice di tale tasto si disattiveranno, con l'emissione di un "bip" lungo 5 secondi; quello invece che contiene il codice emetterà un altro "bip" che dura un secondo, entrando effettivamente nella modalità di memorizzazione "via radio".
- 4) Premere un tasto di canale sul trasmettitore da memorizzare; ad avvenuta memorizzazione il ricevitore emetterà 2 "bip" di mezzo secondo, dopodiché il ricevitore sarà pronto a memorizzare un altro codice.
- 5) Per uscire dalla modalità lasciare trascorrere 5 secondi senza memorizzare codici. Il ricevitore emetterà un "bip" lungo 5 secondi ed uscirà dalla modalità.
- Quando la memoria viene completamente occupata, il buzzer emetterà 10 "bip" ravvicinati, uscendo automaticamente dalla modalità di memorizzazione "via radio", ed il LED "L1" rimane acceso; la stessa segnalazione si ottiene anche ad ogni tentativo di entrare in modalità "via radio" con memoria interamente occupata.

CARATTERISTICHE TECNICHE

Ricevitore

- frequenza di ricezione	433,92 MHz
- frequenza dell'oscillatore locale	418 MHz
- tolleranza dell'oscillatore locale	±75 kHz
- emissione dell'oscillatore locale	<-57 dBm
- impedenza di ingresso antenna	50Ω
- sensibilità (per segnale a buon fine)	0,7 μV
- alimentazione ricevitore	12/24V ac/dc
- assorbimento a riposo/attivato	28/55 mA
- massima potenza commutabile dal relé con carico resistivo:	
carico in ac/dc	60VA/24W
tensione massima	30V ac/dc
- ritardo all'attivazione/diseccitazione del relé	150 ms
- temperatura di esercizio	-10°...+55°C

Trasmettitore

- frequenza di trasmissione	433,92 MHz
- tolleranza sulla frequenza di trasmissione	±75 kHz
- potenza apparente irradiata	-10...-7dBm (100-200 μW)
- potenza apparente dei prodotti armonici	<-54dBm (<4 nW)
- modulazione	FM/FSK
- modulazione con ΔF	30 kHz
- alimentazione (batteria alcalina GP23A)	12V ±10%
- assorbimento	30 mA
- temperatura di esercizio	-10°...+55°C
- umidità relativa	<95%
- n° combinazioni di codice (parte fissa, 28 bit):	oltre 268 milioni
- n° combinazioni complessive (66 bit):	2 ⁶⁶
- n° max canali:	4
- autospegnimento:	dopo almeno 25 secondi



CARDIN ELETRONICA spa
 Via Raffaello, 36- 31020 San Vendemiano (TV) Italy
 Tel: +39/0438.404011-401818
 Fax: +39/0438.401831
 email (Italy): sales.office.it@cardin.it
 email (Europe): sales.office@cardin.it
 Http: www.cardin.it

SERIAL NUMBER	SERIES	MODEL	DATE
ZVL342.03	S437	FM	25-03-2002

The S437 series conforms to the essential requirements of the directive 99/05/CE and the technical reference standards have been applied.

Frequency validity: 433.92 MHz for all countries

DIGITAL RADIO CONTROLS WITH ROLLING CODES S437

Description

The S437 Radio control system in "FM" consists of one or more transmitters and one or more receivers which can be combined to meet the specific needs of the system. The S437 system uses a highly reliable encoding system guaranteed by the use of dynamic codes. The code is changed for each encoding transmission through the use of an encoding algorithm which only the receiver is able to recognise and therefore decide whether or not the code transmitted corresponds to the original code. The generated code is memorised in the receiver via radio. The receiver is able to memorise up to 300 different codes. During the transfer stage the codes are memorised in a non volatile memory module. As this is a system based on dynamic codes each code is processed individually by the receiver.

Important

The transmitted code changes for each command (rolling code). If disturbance interrupts the transmission, the receiver will wait for a different code, the relay can then only be activated by first releasing and then pressing the transmitter channel button again.

Use

The S437 radio control allows the remote activation of electrical and electronic appliances with its best use in the following areas: automatic opening systems, alarm systems, and in all systems which require remote control activation (without wires) using secret codes.

Transmitter versions

TRS437200	Miniaturised transmitters	2 Buttons
TRS437400	Miniaturised transmitters	4 Buttons

Receiver versions

RMS437200	Mini receiver	2 Channels
RSS437200	Slot-in receiver card	2 Channels

Memory module

This is extractable, furnished with a non volatile EEPROM type memory and contains the transmitter codes and allows you to memorise up to 300 codes (300 channel buttons). The programmed codes are maintained in this module even in the absence of power.

Receiver antenna installation

Minimum and maximum range of the radio controls. 'Range' is intended to mean the working distance, measured in free space, between the receiver and the transmitter with the antenna installed. The range is therefore closely linked to the technical characteristics of the system (power and sensibility) and varies according to the characteristics of the site in which the system is located. It therefore follows that to obtain the best results from the radio control the receiver and antenna installation sites should be carefully chosen. It is not possible to install 2 receivers at a distance of less than 1.5 m. from each other. It is good practise to position the receiver away from computer systems, alarm systems and other possible sources of disturbance.

(A bad choice of positioning could compromise the performance of the receiver).

Antenna

The installation of the antenna is fundamental, connected to the receiver it represents the reception point for the radio control.

When installing the antenna the following points should be observed:

- Both the receivers (Slot-in and Mini) are supplied with their own antenna which consists of a piece of rigid wire 170 mm in length.

As an alternative it is possible to connect a tuned antenna using a coaxial cable RG58 (impedance 50Ω) with a maximum length of 15 m. The antenna should be positioned out of doors in the highest possible point, visible and away from metal structures.

Transmitters

The transmitter is pre-coded and is fitted with an integrated circuit which is programmed in the factory with a unique identification number. All the code parameters are contained in this integrated circuit (external memory modules are not required) thus making code management more reliable and the system more secure.

The transmitter has an automatic shut down mechanism which cuts in after at least 25 seconds of continuous use (this limits battery consumption).

Receivers

Warning! The receivers must only be powered by a safety power pack. The use of non safety power packs could provoke damage to the system.

Slot-in receiver cards (fig. 6)

Warning! The receiver cards must be sufficiently insulated from the parts of the host device which are powered by the mains.

- The receiver card (printed circuit CS1134) is inserted directly into an appliance which is designed to receive and has the following electrical connections:

24Vac/dc between the contacts 3-4

The receiver cards are fitted with two relays the outputs of which are marked CH1 (normally open contact) and CH2 (normally open/normally closed contact). The relays CH1 and CH2 can be activated by selecting the functions A-B-C-D and made to correspond with the transmitter channels CHA-CHB-CHC-CHD by setting the jumpers "J1" situated on the circuit board (see fig. 6).

Mini receivers (fig. 7)

- The mini receiver (printed circuit CS1134) is housed in an indoor container and is fitted with a terminal board with the following electrical connections:

12Vac/dc between the contacts 7-8.

24Vac/dc between the contacts 6-8.

The receiver cards are fitted with two relays the outputs of which are marked CH1 (normally open contact) and CH2 (normally open/normally closed contact). The relays CH1 and CH2 can be activated by selecting the functions A-B-C-D and made to correspond with the transmitter channels CHA-CHB-CHC-CHD by setting the jumpers "J1" situated on the circuit board (see fig. 7).

Status led "L1" on the receiver

Flashing rapidly:	cancelling a single user
Flashing slowly:	memorising a single user
Continuously lit:	memory full

Functions

- Memorising a channel
- Cancelling a channel (via an associated transmitter)
- Cancelling the entire user memory
- Memorising ulterior channels via radio (without having to open the box in which the receiver is housed)

Attention! Before memorising the transmitters for the first time remember to cancel the entire memory content.

A- Memorising a channel (fig. 5a)

- Keep button "P1" MEMO pressed down and the led "L1" will start to flash slowly
- Press the channel on the transmitter which is to be memorised
- Keep button "P1" MEMO pressed down until led "L1" starts to flash again
- Release the button and the LED continues to flash
- Press the channel on the transmitter which is to be memorised again (same transmitter, same channel. If the channel or the transmitter is different you will not be able to memorise the channel.
- End of the memory procedure. LED "L1" will remain lit for 2 seconds meaning that the channel has been correctly memorised.

- It is not possible to memorise a user code that is already in memory: In this case when the transmitter is activated (point 2) the led will stop flashing. The program will only work again when button "P1" MEMO has been released.
- If the transmitter is not activated a second time within fifteen seconds the program will automatically leave the memory mode without memorising a new user code.
- If a new user code is activated the first time and a different channel (with an already memorised user code) is activated the second time, the program will automatically leave the memory mode (because the two codes do not correspond) and the channel present in the second transmission will be activated.

B- Cancelling a channel (fig. 5a)

- Keep button "P2" DELETE pressed down and the led "L1" will start to flash rapidly
- Press the channel on the transmitter which is to be cancelled
- Led "L1" will remain lit for 2 seconds meaning that the channel has been cancelled.

Note: If the user which is to be cancelled is not found in the memory, the led will stop flashing. The program will only work again when button "P2" has been released. If the button is released before a channel is activated the program will automatically leave the memorising or cancelling mode.

C- Cancelling the entire user memory (fig. 5a)

- Keep buttons (P1+P2) pressed down simultaneously for more than 4 seconds
- Led "L1" will remain lit for the period of time required for the program to cancel all the codes (about 8 seconds)
- Led "L1" will turn off meaning that the cancellation procedure has been carried out.

Note: It is only possible to switch from memorising mode to cancelling mode if you haven't already entered the second part of the memorising procedure (point 4 onwards). Once this part of the procedure has been reached the entire procedure will have to be completed. If you do not wish to memorise a code which you have already transmitted wait for 15 seconds, the led will switch off and the code won't be memorised. When the receiver's memory is almost full the user search function can take up to 1 second to complete.

D- Memorising a channel (fig. 5b)

- Memorisation can be activated by radio (without opening the receiver container) if jumper "J3" has been inserted (fig. 6,7).

- Make sure that the jumper "J3" has been inserted in receiver.
- Using a transmitter, in which at least one channel button "A,B,C or D" has already been memorised in the receiver, press the button "MR" as shown in figure "5b".

Note: all the receivers within range when the channel button is pressed (and which have at least one of the transmitter channel buttons memorised) will activate their signal buzzer "B1" (fig. 6,7).

- Press one of the channel buttons on the transmitter. The receivers which do not contain that channel code will sound a five-second long "beep" and will then deactivate. The receivers which contain the channel code will sound a one-second long "beep" and will enter the programming mode.
- Press one of the channel buttons on the transmitter which you wish to memorise; the receiver will sound 2 "beeps" of half a second each after which the receiver will be ready to receive another code.
- To leave the programming mode wait for 5 seconds without pressing any buttons. The receiver will sound a five-second long "beep" and will then exit the programming mode.

- When the memory is entirely occupied the buzzer will sound 10 rapid "beeps" and will automatically leave the "programming via radio" mode. Led "L1" will remain lit on the receiver. The same signal is given each time you try to enter "programming via radio" when the memory is full.

TECHNICAL SPECIFICATIONS

Receiver

- reception frequency.....	433,92 MHz
- local oscillation frequency	418 MHz
- local oscillation tolerance	±75 kHz
- local oscillation emission.....	<57dBm
- antenna impedance in input.....	50Ω
- sensitivity (finely tuned signal).....	0,7 μV
- receiver power supply	12/24V ac/dc
- maximum power consumption at rest/activated	28/55 mA
- maximum commutable power at the relay with resistive load:	
load ac/dc	60VA/24W
maximum voltage	30V ac/dc
- relay activation/dropout delay time	150 ms
- operating temperature range	-10°...+55°C

Transmitters

- carrier frequency.....	433.92 MHz
- carrier frequency tolerance	±75 kHz
- apparent radiated power	-10...-7dBm (100-200 μW)
- apparent power harmonic products	<-54dBm (<4 nW)
- modulation.....	FM/FSK
- modulated with AF.....	30 kHz
- power supply (alkaline battery GP23A).....	12V ± 10%
- maximum power consumption	30 mA
- operating temperature range	-10...+55°C
- relative humidity.....	<95%
- number of possible code combinations (28 bit fixed part).....	more than 268 million
- total number of possible code combinations (66 bit)	2 ⁶⁶
- maximum number of channels.....	4
- automatic shut down.....	after at least 25 seconds



CARDIN ELETTRONICA spa
Via Raffaello, 36- 31020 San Vendemiano (TV) Italy
Tel: +39/0438.404011-401818
Fax: +39/0438.401831
email (Italy): sales.office.it@cardin.it
email (Europe): sales.office@cardin.it
Http: www.cardin.it

FASCICULE	SERIE	MODÈLE	DATE
ZVL342.03	S437	FM	25-03-2002

La série **S437** répond aux conditions essentielles requises par la directive **99/05/CE** et a été réalisée selon les normes techniques de référence.

Fréquence: **433.92 MHz** per les pays

TÉLÉCOMMANDE RADIO DIGITALE À CODES ROLLING S437

Description

Le système de télécommande radio **S437** en "FM" est constitué d'un ou de plusieurs émetteurs et d'un ou de plusieurs récepteurs, qui seront combinés en fonction des exigences spécifiques de l'installation. La série **S437** met en œuvre un système de codage à haute sécurité garantie par l'usage de codes dynamiques. À chaque émission, le code change en fonction d'un algorithme. Seul le récepteur est à même de le reconnaître et d'évaluer si l'émission est correcte par rapport au code original. Le code est mémorisé par radio sur le récepteur. Le récepteur est en mesure de mémoriser jusqu'à 300 codes différents. En phase de mémorisation, les codes sont transférés dans une mémoire non volatile.

Important

Puisque à chaque commande le code émis change, si l'émission est interrompue par une perturbation, il est nécessaire de délivrer à nouveau le signal en relâchant et en réappuyant la touche de l'émetteur car le récepteur s'attend à recevoir un code différent.

Domaine d'application

La télécommande radio **S437** permet de commander à distance des appareils électriques et électroniques et trouve sa meilleure application dans la commande de fermetures automatisées, systèmes d'alarme et dans toutes les installations qui nécessitent une commande à distance (sans fil) protégée par un code secret haute sécurité.

Versions émetteurs

TRS437200	Émetteurs de poche	2 touches
TRS437400	Émetteurs de poche	4 touches

Versions récepteurs

RMS437200	Mini récepteur	2 canaux
RSS437200	Récepteur à carte	2 canaux

Module de mémoire

Extractible et doté de mémoire non volatile de type EEPROM, il contient les codes des émetteurs et permet la mémorisation de **300** codes (300 touches de canal). Dans ce module, les codes restent mémorisés même en cas de coupure de courant.

Installation récepteur-antenne

Portée minimum et maximum des télécommandes radio.
Par portée nous entendons la distance nécessaire au fonctionnement, entre émetteur et récepteur avec antenne installée et mesurée en espace libre. La portée est donc strictement liée aux caractéristiques techniques du système (puissance et sensibilité) et varie en fonction des caractéristiques du lieu d'implémentation. Pour obtenir un fonctionnement optimal de la télécommande radio, il est important de choisir soigneusement les endroits pour l'installation du récepteur et de l'antenne. En cas d'installation de deux récepteurs, respecter impérativement une distance minimale de **1,5 m** entre les deux. Il est conseillé de positionner le récepteur à une juste distance des réseaux avec système d'ordinateurs, d'installations d'alarme ou autres qui pourraient provoquer des perturbations (**des positionnements inadéquats pourraient compromettre en partie le fonctionnement**).

Antenne

L'installation de l'antenne est fondamentale; une fois branchée au récepteur, elle représente le point de réception de la télécommande radio.
Pour son installation, observer les indications suivantes:
- le récepteur à carte est équipé d'une propre antenne qui consiste en un morceau de fil rigide d'une longueur de **170 mm**. En alternative, il est possible de brancher une antenne accordée au moyen d'un câble coaxial **RG58** (impédance **50Ω**) d'une longueur maxi. de **15 m**; l'antenne doit être positionnée à l'extérieur, sur le point le plus élevé et visible, loin de toute structure métallique.

Émetteur

L'émetteur est précodifié et utilise un circuit intégré, programmé à l'usine avec un numéro d'identification, unique pour chaque émetteur; tel circuit porte en lui-même tous les paramètres nécessaires au codage (il n'y a pas de mémoire extérieure); ceci rend la gestion du codage plus fiable et tout le système plus sûr.
L'émetteur est doté d'un mécanisme d'autoextinction qui se déclenche au moins 25 secondes après une activation continue (pour réduire la consommation de la pile).

Récepteur

Attention! Pour l'alimentation, utiliser exclusivement un alimentateur conforme aux normes de sécurité en vigueur. L'utilisation d'un alimentateur non conforme peut être dangereuse.

Récepteur à carte (fig. 6)

Attention! La carte doit être adéquatement isolée des parties de l'appareil qui la reçoit, en raison du fait que celles-ci sont sous tension.

- Le récepteur (CS1134) est embroché directement sur l'appareil prédisposé à la recevoir, avec connexion électrique:
24V ac/dc entre les contacts 3-4.

Le récepteur à carte a deux relais, les sorties étant marquées respectivement de CH1 (seulement contact N.O.) et de CH2 (contact N.O. - N.F). Les relais CH1 et CH2 peuvent être activés en sélectionnant, à travers les cavaliers "J1" qui se trouvent sur le circuit, les fonctions A, B, C, D correspondant aux fonctions CHA, CHB, CHC, CHD des émetteurs (voir fig. 6).

Mini récepteurs (fig. 7)

- Le récepteur (CS1134) est doté de boîtier pour l'intérieur et de bornier avec connexion électrique:
12V ac/dc entre les contacts 7-8.
24V ac/dc entre les contacts 6-6.

Le mini récepteur a deux relais, les sorties étant marquées respectivement de CH1 (seulement contact N.O.) et de CH2 (contact N.O. - N.F). Les relais CH1 et CH2 peuvent être activés en sélectionnant, à travers les cavaliers "J1" qui se trouvent sur le circuit, les fonctions A, B, C, D correspondant aux fonctions CHA, CHB, CHC, CHD des émetteurs (voir fig. 7).

Signalisations LED "L1" sur le récepteur:

Clignotement rapide: effacement d'un usager
clignotement lent: mémorisation d'un usager
toujours allumé: mémoire saturée

Fonctions:

- Mémorisation d'un canal
- Effacement d'un canal (au moyen de la télécommande associée)
- Effacement total de la mémoire usagers.
- Mémorisation par radio d'autres canaux (sans devoir ouvrir le boîtier qui contient le récepteur).

Attention! Avant de procéder à la première mémorisation, se rappeler d'effacer entièrement la mémoire.

A - Mémorisation d'un canal (fig. 5a)

- Appuyer sur le bouton "P1" MEMO et le garder appuyé; le LED "L1" se met à clignoter lentement.
 - Activer l'émetteur sur le canal à mémoriser.
 - Garder le bouton "P1" MEMO appuyé jusqu'au moment où le LED "L1" se remet à clignoter.
 - Relâcher le bouton; le LED continue à clignoter.
 - Activer une deuxième fois l'émetteur (même émetteur, même canal; si le canal est différent ou s'il s'agit d'un autre émetteur, la mémorisation échoue).
 - Conclusion de la mémorisation; le LED "L1" reste allumé pendant 2 secondes, signalant ainsi la réussite de la mémorisation.
- Il n'est pas possible de mémoriser un usager déjà mis en mémoire. Si ce cas se présente, le clignotement du LED s'interrompt durant l'activation de la télécommande radio (2ème point). Ce n'est qu'après relâchement du bouton "P1" MEMO que le programme redémarrera.
 - Si dans les 15 secondes qui suivent la première activation de la télécommande radio, on ne l'active pas une deuxième fois, on sort automatiquement de la modalité de mémorisation sans que le nouveau code usager ait été mémorisé.
 - Si la première fois on active un canal qui n'a pas encore été mémorisé et la deuxième fois un autre canal déjà mémorisé, on sort de la modalité de mémorisation (parce que les deux codes ne correspondent pas) et on obtient l'activation du canal choisi lors de la deuxième émission.

B - Effacement d'un canal (fig. 5a)

- Appuyer sur le bouton "P2" DELETE et le garder appuyé; le LED "L1" se met à clignoter rapidement.
- Activer l'émetteur sur le canal à effacer.
- Le LED reste allumé pendant 2 secondes, signalant ainsi que l'effacement a eu lieu.

Nota: Si l'utilisateur que l'on désire effacer n'est pas mémorisé, le LED s'arrête de clignoter; le programme continuera de se dérouler normalement seulement après relâchement du bouton "P2". En relâchant le bouton avant l'activation de la télécommande radio, on sort immédiatement du procédé, qu'il soit de mémorisation ou d'effacement.

C - Effacement total de la mémoire usagers (fig. 5a)

- Appuyer simultanément sur les deux boutons ("P1+P2") et les garder appuyés pour plus de 4 secondes.
- Le LED "L1" reste allumé pendant toute la durée de l'effacement (environ 8 secondes).
- L'extinction du LED "L1" signale la conclusion de l'effacement.

Nota: Il est possible de passer du procédé de mémorisation à celui d'effacement à condition de ne pas se trouver dans la deuxième phase (4ème point du procédé de mémorisation); le fait de se trouver dans la deuxième phase impose obligatoirement de terminer la mémorisation. Si l'on ne désire plus mémoriser le code, laisser passer au moins 15 secondes; le LED s'arrêtera de clignoter et la mémorisation n'aura pas lieu.
Lorsque la mémoire du récepteur est presque saturée, la recherche de l'utilisateur peut durer au maximum 1 seconde depuis la réception de la commande.

D - Mémorisation par radio d'autres canaux (fig. 5b)

- La mémorisation peut être activée par radio (sans devoir ouvrir le boîtier qui contient le récepteur), si le cavalier "J3" est connecté (fig. 6, 7).
- Vérifier si le cavalier "J3" est connecté sur le récepteur.
 - Utiliser une télécommande dont au moins une des touches de canal A-B-C-D a déjà été mémorisée dans le récepteur et activer la touche "MR", comme indiqué en figure "5b".
Nota: tous les récepteurs qui se trouvent dans le rayon d'action de la télécommande et qui ont au moins un canal de l'émetteur de mémorisé, enclencheront simultanément l'avertisseur acoustique "B1" (fig. 6 et 7).
 - Appuyer sur une des touches de canal de l'émetteur. Les récepteurs qui ne contiennent pas le code de cette touche se désactiveront; ce qui est signalé par un bip de 5 secondes. Par contre, le récepteur contenant le code émettra un bip différent qui dure 1 seconde, signalant l'accès effectif au procédé de mémorisation "par radio".
 - Appuyer une touche de canal sur l'émetteur à mémoriser. Le récepteur signalera que la mémorisation a eu lieu en émettant 2 bips d'une demi-seconde. Après quoi, le récepteur est prêt à mémoriser un autre code.
 - Pour quitter le procédé de mémorisation "par radio", laisser passer 5 secondes sans mémoriser de codes. L'avertisseur acoustique émettra un bip de 5 sec. et sortira du procédé.
- Lorsque la mémoire arrive à saturation, l'avertisseur acoustique émettra 10 bips très courts et on sort automatiquement du procédé de mémorisation "par radio"; le LED "L1" reste allumé. Cette signalisation s'obtient également à chaque tentative d'accéder au procédé de mémorisation "par radio" avec mémoire saturée.

CARACTÉRISTIQUES TECHNIQUES

Récepteur

- fréquence de réception	433.92 MHz
- fréquence de l'oscillateur local	418 MHz
- tolérance de l'oscillateur local	±75 kHz
- émission de l'oscillateur local	<-57dBm
- impédance d'entrée antenne	50Ω
- sensibilité (signal de bonne réussite)	0,7µV
- alimentation récepteur	12/24V ac/dc
- absorption au repos/relais activé	28/55 mA
- puissance maximum commutable relais avec charge résistive:	
charge en ac/dc	60VA/24W
tension maximum	30V ac/dc
- retard à l'excitation/désexcitation	150 ms
- température de fonctionnement	-10°...+55 °C

Émetteur

- fréquence porteuse	433.92 Mhz
- tolérance de la fréquence porteuse	±75 kHz
- puissance apparente irradiée	-10...-7dBm(100-200 µW)
- puissance apparente des produits harmoniques	<-54dBm(4nW)
- modulation	FM/FSK
- modulation avec AF	30 kHz
- alimentation (batterie alcaline GP23A)	12V ± 10%
- absorption	30 mA
- température de fonctionnement	-10°...+55 °C
- humidité relative	<95%
- nbre de combinaisons de code (partie fixe, 28 bits)	plus de 268 millions
- nbre total de combinaisons (66 bits)	266
- nbre maxi. de canaux	4
- autoextinction	après au moins 25 secondes



CARDIN ELETRONICA spa
 Via Raffaello, 36- 31020 San Vendemiano (TV) Italy
 Tel: +39/0438.404011-401818
 Fax: +39/0438.401831
 email (Italy): sales.office.it@cardin.it
 email (Europe): sales.office@cardin.it
 Http: www.cardin.it

ART.-NR	SERIE	MODELL	DATUM
ZVL342.03	S437	FM	25-03-2002

Die Serie **S437** entspricht den von der Bestimmung **99/05/CE** festgelegten grundsätzlichen Anforderungen und bei ihr wurden die technischen Bezugsnormen angewandt.

Frequenzbereich: 433.92 für alle Länder der

DIGITALE FUNKSTEUERUNG MIT ROLLING CODES S437

Beschreibung

Das Funksteuerungssystem **S437** im "FM" Bereich besteht aus einem oder mehreren Sendern und aus einem oder mehreren Empfängern, die gemäß den spezifischen Anforderungen der Anlage kombiniert werden. Die Serie **S437** benutzt ein Kodifizierungssystem, dessen hohe Zuverlässigkeit durch die Verwendung von dynamischen Codes gewährleistet ist. Bei jeder Übertragung ändert sich der Code gemäß eines Algorithmus, und nur der Empfänger ist in der Lage, ihn zu erkennen und zu entscheiden, ob die Übertragung korrekt im Vergleich mit dem Originalcode ist. Der Code wird über Funk auf dem Empfänger gespeichert. Der Empfänger kann bis zu 300 verschiedene Codes speichern. Die Codes werden bei der Speicherung in einen nichtflüchtigen Speicher übertragen.

Wichtig: Da sich bei jedem neuen Befehl der gesendete Code ändert, erwartet der Empfänger bei einer durch eine Störung unterbrochenen Übertragung einen neuen Befehl mit einem anderen Code. Zu diesem Zweck muss die Taste des Senders losgelassen und wieder gedrückt werden.

Anwendungsmöglichkeiten

Die Funksteuerung **S437** ermöglicht die Fernbedienung elektrischer und elektronischer Geräte und findet beste Anwendung bei der Steuerung automatischer Öffnungssysteme, Alarmsystemen und bei allen Anlagen, bei denen die Inbetriebsetzung durch eine mittels hochzuverlässigen Geheimcode geschützte Fernbedienung (ohne Drähte) verlangt wird.

Sender-Versionen

TRS437200	Taschensender	2 Tasten
TRS437400	Taschensender	4 Tasten

Empfänger-Versionen

RMS437200	Miniempfänger	2 Kanäle
RSS437200	Empfängerkarte	2 Kanäle

Speichermodul

Herausnehmbar, verfügt über nicht flüchtigen EEPROM-Speicher, beinhaltet die Sendercodes und erlaubt die Speicherung von **300 Codes** (300 Kanaltasten). Die Codes verbleiben im Speicher auch in Abwesenheit der Stromversorgung.

Installation Empfänger - Antenne

Mindest- und Höchstreichweite der Funksteuerungen:
 Unter Reichweite versteht sich der nutzbare Betriebsabstand zwischen Sender und Empfänger, deren Antenne im freien Raum installiert und gemessen wurde. Daher steht die Reichweite in unmittelbarem Zusammenhang mit den technischen Eigenschaften des Systems (Leistung und Ansprechempfindlichkeit) und verändert sich entsprechend dem Aufstellungsort. Um einen optimalen Betrieb der Funksteuerung zu gewährleisten, sind die Installationsorte für den Empfänger und die Antenne sorgfältig auszuwählen. Die Installation von zwei Empfängern, zwischen denen kein Mindestabstand von **1,5 m** eingehalten wird, ist nicht möglich. Es ist ratsam, den Empfänger in gebührendem Abstand zu Computersystemen, Alarmanlagen und anderen möglichen Störungsquellen aufzustellen.
(Eine unsachgemäße Aufstellung könnte den Betrieb teilweise gefährden).

Antenne

Die Installation der Antenne ist von äußerster Wichtigkeit; nachdem sie mit dem Empfänger verbunden ist, stellt sie den Empfangspunkt für die Funksteuerung dar. Bei ihrer Installation ist folgendes zu beachten:

- Beide Empfänger (Mini und Steckempfänger) sind mit einer eigenen Antenne ausgestattet, die aus einem Stück Draht besteht, der **170 mm** lang ist. Alternativ kann eine passende Antenne verwendet werden, die mittels einem Koaxialkabel **RG58** (Impedanz **50Ω**) mit einer maximalen Länge von **15 m** an den Empfänger angeschlossen wird. Die Antenne wird im Freien am höchsten und sichtbarsten Punkt von Metallstrukturen entfernt, positioniert.

Sender

Der Sender ist **vorkodifiziert** und besitzt einen integrierten Schaltkreis, der im Werk schon mit einer für jeden Sender einzigartigen Identifikationsnummer vorprogrammiert worden ist; alle für die Kodifizierung notwendigen Parameter befinden sich in diesem integrierten Schaltkreis (es wird kein äußerer Speicher benutzt); dies macht den Verwaltungsverfahren der Kodifizierung wesentlich zuverlässiger und gestaltet das System sicherer. Der Sender verfügt über einen Selbstausschaltmechanismus, der nach mindestens 25 Sekunden fortlaufender Aktivierung das Gerät ausschaltet (Batteriestromersparnis).

Empfänger

Achtung! Für die Stromversorgung ausschließlich ein Sicherheitsspeisegerät verwenden. Die Verwendung eines andersartigen Speisegerätes kann gefährlich sein.

Steckempfänger (Abb. 6)

Achtung! Der Steckempfänger muss in angemessener Weise gegenüber den Teilen der Apparatur, in die sie eingebaut wird und die sich unter Netzspannung befinden, isoliert werden.

- Der Steckempfänger (CS1134) wird direkt in die Apparatur eingesetzt, die zu dessen Aufnahme komplett mit dem elektrischen Anschluss vorbereitet ist:
24V ac/dc zwischen den Kontakten 3-4.

Der Steckempfänger verfügt über zwei Relais, deren Ausgänge entsprechend mit CH1 (nur normalerweise offene Kontakte) und CH2 (normalerweise offene und normalerweise geschlossene Kontakte) gekennzeichnet sind.

Die Relais CH1 und CH2 können durch Wahl der Funktionen A, B, C, D, welche den Funktionen CHA, CHB, CHC, CHD der Sender entsprechen, mittels der auf dem Schaltkreis befindlichen Jumper "J1" aktiviert werden (siehe Abb. 6).

Miniempfänger (Abb. 7)

- Der Miniempfänger (CS1134) ist mit einem Gehäuse zur Innenanwendung und mit einer Klemmleiste mit elektrischem Anschluss ausgestattet:
12V ac/dc zwischen den Kontakten 7-8.
24V ac/dc zwischen den Kontakten 6-8.

Der Miniempfänger verfügt über zwei Relais verfügen, deren Ausgänge entsprechend mit CH1 (nur normalerweise offene Kontakte) und CH2 (normalerweise offene und normalerweise geschlossene Kontakte) gekennzeichnet sind.

Die Relais CH1 und CH2 können durch Wahl der Funktionen A, B, C, D, welche den Funktionen CHA, CHB, CHC, CHD der Sender entsprechen, mittels der auf dem Schaltkreis befindlichen Jumper "J1" aktiviert werden (siehe Abb. 7).

LED-Kontrollleuchten "L1" auf dem Empfänger:

Schnelles Blinken: Löschung eines einzelnen Benutzers
 Langsames Blinken: Speicherung eines Benutzers
 Dauerleuchtend: Speicher voll.

Funktionen

A. Speicherung eines Kanals

B. Löschung eines Kanals (mittels der zugeordneten Funksteuerung)

C. Totale Löschung des Benutzerspeichers

D. Speicherung weiterer Kanäle durch Funk (ohne Öffnen des Gehäuses, in dem der Empfänger untergebracht ist).

Achtung! Vor der Speicherung des ersten Senders Speicher vorher vollkommen löschen.

A - Speicherung eines Kanals (Abb. 5a)

- Die Taste "P1" MEMO gedrückt halten: Die LED "L1" blinkt langsam.
- Den Sender auf dem zu speichernden Kanal aktivieren.
- Die Taste "P1" MEMO solange gedrückt halten, bis die LED "L1" wieder zu blinken anfängt.
- Die Taste loslassen: Die LED fährt mit dem Blinken fort.
- Den Sender ein zweites Mal aktivieren (gleicher Sender, gleicher Kanal; falls es sich um einen anderen Kanal oder um einen anderen Sender handeln sollte, wird die Speicherung ohne Erfolg beendet).
- Ende der Speicherung: Die LED "L1" leuchtet für 2 Sekunden und zeigt somit an, dass die Speicherung erfolgreich war.

- Die Speicherung eines schon gespeicherten Benutzers ist nicht möglich. In einem solchen Fall wird das Blinken der LED während der Aktivierung der Funksteuerung (Punkt 2) unterbrochen. Nur nach Loslassen der Taste "P1" MEMO tritt das Programm wieder in Funktion.
- Wenn nach der ersten Aktivierung der Funksteuerung nicht dessen zweite Aktivierung vorgenommen wird, schaltet sich der Speichermodus automatisch nach 15 Sekunden ab, ohne dass der neue Code des Benutzers gespeichert wurde.
- Wenn beim ersten Mal ein Kanal aktiviert wird, der noch nicht gespeichert worden ist, und beim zweiten Mal wird ein anderer, schon gespeicherter Kanal aktiviert, wird das Speicherverfahren abgebrochen (weil die beiden Codes nicht übereinstimmen) und der Kanal aktiviert, der bei der zweiten Übertragung gewählt worden ist.

B - Löschung eines Kanals (Abb. 5a)

- Die Taste "P2" DELETE gedrückt halten: Die LED "L1" blinkt schnell.
 - Den Sender auf dem zu löschenden Kanal aktivieren.
 - Die LED leuchtet für 2 Sekunden und zeigt somit die erfolgte Löschung an.
- Anmerkung:** Falls der zu löschende Benutzer sich nicht im Speicher befindet, hört die LED mit dem Blinken auf. Das Programm nimmt seinen normalen Ablauf nur nach Loslassen der Taste "P2" wieder auf. Falls die Taste vor der Aktivierung der Funksteuerung losgelassen wird, wird der Modus sowohl beim Speicher- als auch beim Lösungsverfahren sofort abgebrochen.

C - Totale Löschung des Benutzerspeichers (Abb. 5a)

- Beide Tasten ("P1+P2") für mehr als 4 Sekunden gedrückt halten.
 - Die LED "L1" leuchtet während der gesamten Zeit der Löschung (zirka 8 Sekunden).
 - Die LED "L1" erlischt: Die Löschung wurde abgeschlossen.
- Anmerkung:** Nachdem mit der zweiten Phase des Speicherfahrens (Punkt 4) begonnen worden ist, muss das Speicherverfahren bis zu Ende durchgeführt werden. Falls der Code nicht mehr gespeichert werden soll, mindestens 15 Sekunden verstreichen lassen: Die LED hört mit dem Blinken auf und die Speicherung wird nicht ausgeführt. Wenn der Speicher des Empfängers fast voll ist, kann die Suche des Benutzers maximal 1 Sekunde nach Erhalt des Befehls dauern.

D - Speicherung weiterer Kanäle über Funk (Abb. 5b)

- Das Speicherverfahren kann über Funk (ohne Öffnen des Gehäuses, in dem der Empfänger untergebracht ist) bei eingeschaltetem Jumper "J3" (Abb. 6, 7).
- Sicherstellen, ob der Jumper "J3" auf dem Empfänger eingeschaltet ist.
- Betätigen der Taste "MR" auf der Funksteuerung, bei der mindestens eine der Kanaltasten "A-B-C-D" schon auf dem Empfänger gespeichert worden ist, wie in Abbildung "5b" angezeigt wird.
Anmerkung: Alle von der Funksteuerung erreichbaren Empfänger und die mindestens einen Kanal des Senders gespeichert haben, aktivieren gleichzeitig den Summer "B1" (Abb. 6, 7).
- Eine der Kanaltasten des Senders betätigen. Die Empfänger, die nicht den Code dieser Taste besitzen, schalten sich ab und geben dabei einen 5 Sekunden dauernden Bipton von sich. Die Empfänger, die stattdessen den Code gespeichert haben, geben einen andersartigen, eine Sekunde dauernden Bipton von sich und begeben sich in den "funkgesteuerten" Speichermodus.
- Eine der zu speichernden Kanaltasten auf dem Sender drücken. Bei erfolgter Speicherung gibt der Empfänger 2, eine halbe Sekunde lang dauernde Biptöne von sich. Danach ist der Empfänger bereit, einen anderen Code zu speichern.
- Um den Modus zu beenden, 5 Sekunden ohne einen Code zu speichern verstreichen lassen.
- Wenn der Speicher voll ist, gibt der Summer zehn, schnell aufeinanderfolgende Biptöne von sich und beendet automatisch den "funkgesteuerten" Speichermodus. Die LED "L1" leuchtet weiter. Das Gleiche geschieht auch bei jedem Versuch sich bei vollem Speicher in den "funkgesteuerten" Modus zu begeben.

TECHNISCHE DATEN

Empfänger

- Empfangsfrequenz	433.92 MHz
- Örtlichen Frequenz	418 MHz
- Abweichung von der örtlichen Frequenz.....	±75 kHz
- Emission der örtlichen Frequenz	<-57 dBm
- Eingangsimpedanz Antenne.....	50Ω
- Ansprechempfindlichkeit (eines erfolgreichen Signals).....	0,7 μV
- Stromversorgung Empfänger	12/24V ac/dc
- Ruhebedarf/Bedarf bei aktiviertem Relais.....	28/55 mA
- vom Relais umschaltbare Höchstleistung mit Belastungswiderstand:	
- Belastung bei Wechselstrom/Gleichstrom	60VA/24W
- Höchstspannung	30V ac/dc
- Verzug der Erregung/Aberregung.....	150 ms
- Betriebstemperatur.....	- 10° ... +55 °C

Sender

- Trägerfrequenz.....	433.92 MHz
- Abweichung von der Trägerfrequenz	± 75 kHz
- Scheinstrahlungsleistung	-10...-7dBm (100-200 μW)
- Scheinleistung der harmonischen Produkte	<-54dBm (4mW)
- Modulation.....	FM/FSK
- Modulation mit ΔF	30 kHz
- Versorgung (alkalische Batterie GP23A).....	12V ± 10%
- Bedarf	30 mA
- Betriebstemperatur	10° ... +55°C
- Relative Feuchtigkeit	<95%
- Anzahl der Codekombinationsmöglichkeiten (eingebauter Teil, 28 Bit)	über 268 Millionen
- Anzahl aller Kombinationsmöglichkeiten (66 Bit)	266
- max. Anzahl der Kanäle	4
- Selbstausschaltung	nach mindestens 25 Sekunden



CARDIN ELETTRONICA spa
Via Raffaello, 36- 31020 San Vendemiano (TV) Italy
Tel: +39/0438.404011-401818
Fax: +39/0438.401831
email (Italy): sales.office.it@cardin.it
email (Europe): sales.office@cardin.it
Http: www.cardin.it

CODIGO	SERIE	MODELO	FECHA
ZVL342.03	S437	FM	25-03-2002

La serie **S437** es conforme con los requisitos esenciales dispuestos por la directiva **99/05/CE** y con ésta se relacionan las normas técnicas de referencia.

Frecuencia: 433.92 MHz para los países del

RADIOMANDO DIGITAL POR CODIGOS ROLLING S437

Descripción

El sistema de radiomando **S437** en "FM" está formado por uno o más transmisores y de uno o más receptores que se combinarán en función de las exigencias específicas de la instalación. La gama **S437** emplea un sistema de codificación de gran fiabilidad garantizada por el uso de códigos dinámicos. Por cada transmisión el código cambia a base de un algoritmo que sólo el receptor puede reconocer y establecer si la transmisión es correcta respecto al código original. El código es memorizado por radio en el receptor. En el receptor se pueden almacenar hasta 300 códigos diferentes. Durante la fase de memorización, los códigos se trasladan a una memoria no volátil.

Importante: Puesto que por cada mando el código transmitido cambia, si la transmisión es interrumpida por algún parásito, el receptor espera un código diferente, por tanto para restablecer el mando es necesario soltar y volver a presionar la tecla del transmisor.

Posibilidad de empleo

El radiomando **S437** permite la activación a distancia de equipos eléctricos y electrónicos, y su mejor utilización consiste en el mando de aperturas automatizadas, sistemas de alarma y en todas las instalaciones donde se requiere la activación a distancia (inalámbrica) protegida por un código secreto de gran fiabilidad.

Modelos de transmisores

TRS437200	Transmisores de bolsillo	2 teclas
TRS437400	Transmisores de bolsillo	4 teclas

Modelos de receptores

RMS437200	Minireceptor	2 canales
RSS437200	Receptor de tarjeta	2 canales

Módulo de memoria

Extraíble, dotado de memoria no volátil de tipo EEPROM, lleva los códigos de los transmisores y permite almacenar en la memoria **300** códigos (300 teclas de canales). Los códigos permanecen en el módulo incluso a falta de fluido eléctrico.

Instalación receptor-antena

Alcance mínimo y máximo de los radiomandos:

Por alcance se entiende la distancia útil de funcionamiento entre el transmisor y el receptor con la antena instalada y medida al aire libre. Por tanto el alcance depende de las características técnicas del sistema (potencia y sensibilidad) y varía en función de las características del lugar de emplazamiento.

Para obtener el mejor funcionamiento del radiomando es necesario elegir con sumo esmero los sitios de instalación del receptor y de la antena. No es posible efectuar la instalación de dos receptores que no tengan la distancia mínima de **1,5 m** entre sí. Es buena regla colocar el receptor a cierta distancia de las redes de sistemas computarizados, instalaciones de alarma y otras fuentes de perturbaciones posibles.

(Su colocación incorrecta podría perjudicar parcialmente al funcionamiento).

Antena

La instalación de la antena es fundamental; conectada al receptor representa el punto de recepción del radiomando.

Durante su instalación hay que cumplir las instrucciones siguientes:

- Ambos receptores (mini y tarjeta) están dotados de antena propia, que consta de un trozo de hilo rígido, de **170 mm** de largo. En alternativa es posible utilizar una antena acordada a conectar al receptor mediante un cable coaxial **RG58** (impedancia **50Ω**) de **15 m** de largo como máximo. La antena se debe colocar al exterior en el sitio más elevado y visible, lejos de estructuras metálicas.

Transmisor

El transmisor está codificado previamente y utiliza un circuito integrado programado en fábrica, con un número identificativo único para cada transmisor; todos los parámetros necesarios para la codificación están en este circuito integrado (no se utiliza una memoria exterior): esto vuelve mucho más fiable el método de gestión de la codificación, y más seguro el entero sistema. El transmisor posee un mecanismo de auto-apagado tras 25 segundos como mínimo de activación continua (para limitar el consumo de la batería).

Receptor

¡Cuidado! Alimentar únicamente con una fuente de alimentación de seguridad. El uso de fuentes de alimentación que no sean de seguridad puede ocasionar peligro.

Receptor con tarjeta (fig. 6)

¡Cuidado! La tarjeta se tiene que aislar oportunamente de las piezas del aparato al que se la incorpora y que se encuentran sometidas a la tensión de red.

- El receptor (CS1 134) se conecta directamente con el equipo predisposto a tal fin mediante conexión eléctrica:
24V ac/dc entre los contactos 3-4.

El receptor tiene dos relés cuyas salidas están marcadas respectivamente con CH1 (sólo contacto N.A.) y CH2 (contacto N.A. - N.C.). Los relés CH1 y CH2 se pueden activar seleccionando, por medio de unos jumpers "J1" situados en el circuito, las funciones A, B, C, D correspondientes a las funciones CHA, CHB, CHC, CHD de los transmisores (ver fig. 6).

Minireceptor (fig. 7)

- El receptor (CS1 134) está dotado de contenedor para el interior y de bornera con conexión eléctrica:
12V ac/dc entre los contactos 7-8.
24V ac/dc entre los contactos 6-8.

El minireceptor tiene dos relés cuyas salidas están marcadas respectivamente con CH1 (sólo contacto N.A.) y CH2 (contacto N.A. - N.C.). Los relés CH1 y CH2 se pueden activar seleccionando, por medio de unos jumpers "J1" situados en el circuito, las funciones A, B, C, D correspondientes a las funciones CHA, CHB, CHC, CHD de los transmisores (ver fig. 7).

Indicaciones PILOTO "L1" en el receptor:

luz centelleante rápidamente: borrado usuario individual
luz centelleante lentamente: almacenamiento de un usuario
luz fija: memoria enteramente ocupada.

Funciones

- Almacenamiento de un canal
- Borrado de un canal (mediante el radiomando acoplado)
- Borrado total de la memoria de usuarios.
- Memorización de otros canales vía radio (sin abrir la caja donde está alojado el receptor).

¡Cuidado! Antes de proceder a la primera memorización de los transmisores, hace falta borrar enteramente la memoria.

A - Almacenamiento de un canal (fig. 5a)

- Presionar el botón "P1" MEMO y mantenerlo pulsado: el PILOTO "L1" se pone a centellear lentamente.
- Activar el transmisor en el canal a almacenar en la memoria.
- Mantener presionado el botón "P1" MEMO hasta que el PILOTO "L1" vuelve a estar centelleante.
- Soltar el botón: el PILOTO sigue centelleando.
- Activar por segunda vez el transmisor (mismo transmisor, mismo canal; si el canal es diferente o bien se trata de otro transmisor, el almacenamiento acaba sin éxito).
- Fin del almacenamiento: el PILOTO "L1" queda encendido durante 2 segundos, indicando que el almacenamiento es correcto.

- No es posible almacenar en la memoria un usuario que ya está en la memoria: en este caso durante la activación del radiomando (punto 2) se interrumpe la luz centelleante del PILOTO. Sólo después de soltar el botón "P1" MEMO el programa vuelve a funcionar.
- Si después de la primera activación del radiomando no se lo vuelve a activar, después de 15 segundos se sale automáticamente de la modalidad de almacenamiento sin almacenar en la memoria el nuevo código del usuario.
- Si la primera vez se activa un canal que no está almacenado en la memoria, pero la segunda vez se activa otro canal ya almacenado, se sale del procedimiento de almacenamiento (porque los dos códigos no coinciden) y se obtiene la activación del canal seleccionado en la segunda transmisión.

B - Borrado de un canal (fig. 5a):

- Presionar el botón "P2" DELETE y mantenerlo pulsado: el PILOTO "L1" empieza a centellear rápidamente.
- Activar el transmisor en el canal a borrar.
- El PILOTO queda encendido durante 2 segundos, indicando que se ha realizado el borrado.

Nota: si el usuario que se quiere borrar no está almacenado en la memoria, el PILOTO deja de centellear; el programa volverá a funcionar normalmente después de soltar el botón "P2". Tanto para el procedimiento de almacenamiento como de borrado, si se suelta el botón antes de la activación del radiomando, se sale inmediatamente de la modalidad.

C - Borrado total de la memoria de usuarios (fig. 5a):

- Mantener pulsados ambos botones ("P1 + P2") durante algo más de 4 segundos.
 - El PILOTO "L1" se queda encendido durante todo el tiempo de borrado (8 segundos aproximadamente).
 - El PILOTO "L1" se apaga: el borrado ha terminado.
- Nota:** una vez entrados en la segunda fase del procedimiento de memorización (punto 4) se tiene que terminar necesariamente la memorización. En caso de que ya no se quiera almacenar el código, dejar pasar 15 segundos como mínimo: el PILOTO deja de centellear y el almacenamiento no se realiza. Cuando la memoria del receptor está a punto de agotarse, la búsqueda del usuario puede ser de 1 segundo como máximo a partir de cuando se ha recibido el mando.

D - Memorización de otros canales vía radio (fig. 5b)

- La memorización se puede activar vía radio (sin abrir la caja donde está alojado el receptor) si el jumper "J3" está conectado (figs. 6 y 7).
- Comprobar que el jumper "J3" está conectado en el receptor.
- Utilizando un radiomando donde al menos una de las teclas de canal "A-B-C-D" ya está memorizada en el receptor, activar la tecla "MR" según lo que está representado en la figura "5b".
Nota: todos los receptores alcanzables por la emisión del radiomando, y que tengan al menos un canal del transmisor memorizado, activarán al mismo tiempo el avisador acústico "B1" (figs. 6 y 7).
- Activar una de las teclas de canal del transmisor. Los receptores que no tienen el código de esa tecla se desactivarán con la emisión de un "Toque" de 5 segundos de duración; en cambio el que tiene el código emitirá otro "Toque" de un segundo de duración, entrando efectivamente en la modalidad de memorización "vía radio".
- Oprimir una tecla de canal en el transmisor a memorizar; realizada la memorización, el receptor emitirá 2 "Toques" de medio segundo, después de lo cual estará listo para memorizar otro código.
- Para salir de esta modalidad, dejar pasar 5 segundos sin memorizar códigos. El receptor emitirá un "Toque" de 5 segundos y saldrá de la modalidad.

- Cuando la memoria estará totalmente ocupada, el avisador acústico emitirá diez "Toques" muy próximos saliendo automáticamente de la modalidad de memorización "vía radio" y el PILOTO "L1" quedará encendido; la misma indicación se consigue también cada vez que se intenta entrar en la modalidad "vía radio" con la memoria totalmente ocupada.

CARACTERISTICAS TECNICAS

Receptor

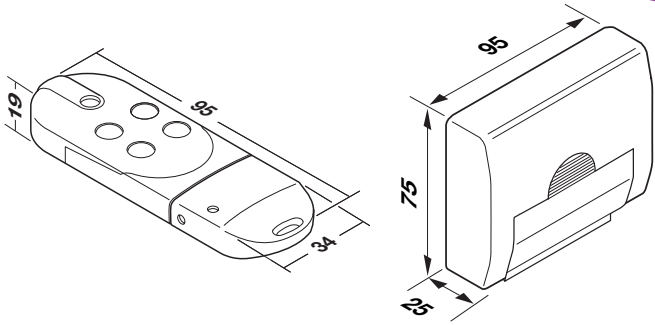
- frecuencia de recepción	433.92 Mhz
- frecuencia del oscilador local	418 Mhz
- tolerancia de la frecuencia del oscilador local	±75 kHz
- emisión del oscilador local	<-57 dBm
- impedancia de entrada antena	50Ω
- sensibilidad (para señal a buen fin)	0,7 μV
- alimentación receptor	12/24V ac/dc
- absorción descansa/excitado	28/55 mA
- potencia máxima conmutable del relé con carga resistiva:	
carga en ac/dc	60VA/24W
tensión máxima	30V ac/dc
- retraso a la excitación/desexcitación	150 ms
- temperatura de funcionamiento	-10...+55 °C

Transmisor

- frecuencia portadora	433.92 Mhz
- tolerancia de la frecuencia portadora	±75 kHz
- potencia aparente irradiada	-10...-7dBm (100-200μW)
- potencia aparente de los productos armónicos	<-54dBm (<4nW)
- modulación	FM/FSK
- modulación con ΔF	30 kHz
- alimentación (batería alcalina GP23A)	12V ± 10%
- absorción	30 mA
- temperatura de funcionamiento	- 10...+55°C
- humedad relativa	<95
- N° de combinaciones de código (parte fija, 28 bit)	más de 268 millones
- N° de combinaciones totales (66 bit)	266
- N° máx. de canales	4
- autoapagado	25 segundos como mínimo

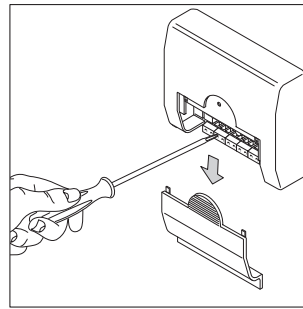
DIMENSIONI D'INGOMBRO - OVERALL DIMENSIONS - DIMENSIONS D'ENCOMBREMENT - AUSSENABMESSUNGEN - DIMENSIONES DEL ESPACIO OCUPADO

1



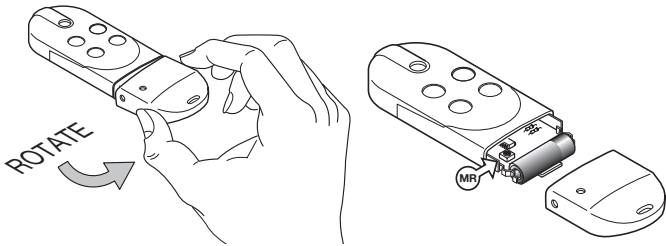
COLLEGAMENTO ELETTRICO - ELECTRICAL CONNECTION BRANCHEMENT ÉLECTRIQUE - KLEMMLEISTANSCHLÜSSE CONEXIONES ELECTRICAS

4



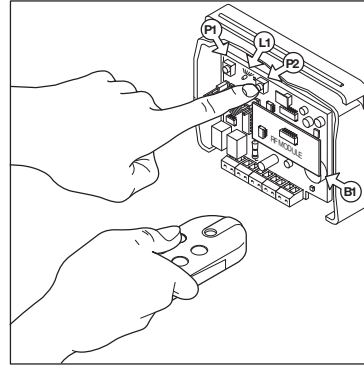
CAMBIO BATTERIA - CHANGING THE BATTERY - REMPLACEMENT DE LA PILE - BATTERIEWECHSEL - SUSTITUCIÓN DE LA PILA

2



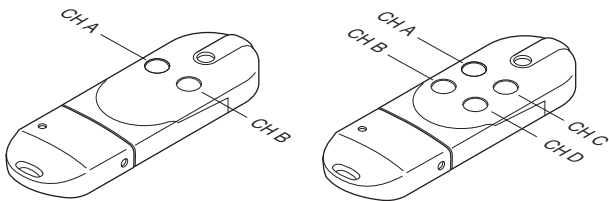
PROCEDURA DI MEMORIZZAZIONE/CANCELLAZIONE CHANNEL MEMORISATION/CANCELATION PROCEDURE PROCÉDÉ DE MÉMORISATION/EFFACEMENT SPEICHER-/LÖSCHUNGSVERFAHREN PROCEDIMIENTO DE ALMACENAMIENTO/BORRADO

5a

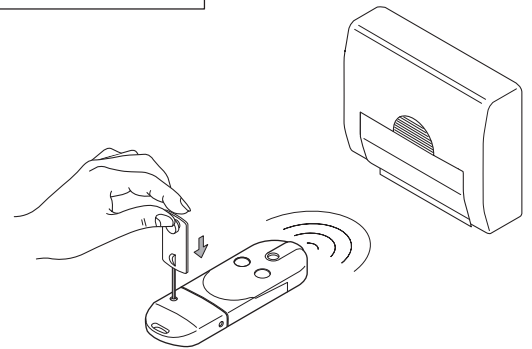


SELEZIONE DEI CANALI - CHANNEL SELECTION - DISPOSITION DES CANAUX - ANORDNUNG DER KANÄLE - DISPOSICION DE LOS CANALES

3

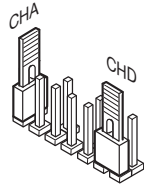


5b



Esempio di selezione canali
Channel selection example
Exemple de sélection de canal
Beispiel der Kanalwahl
Ejemplo de selección canal

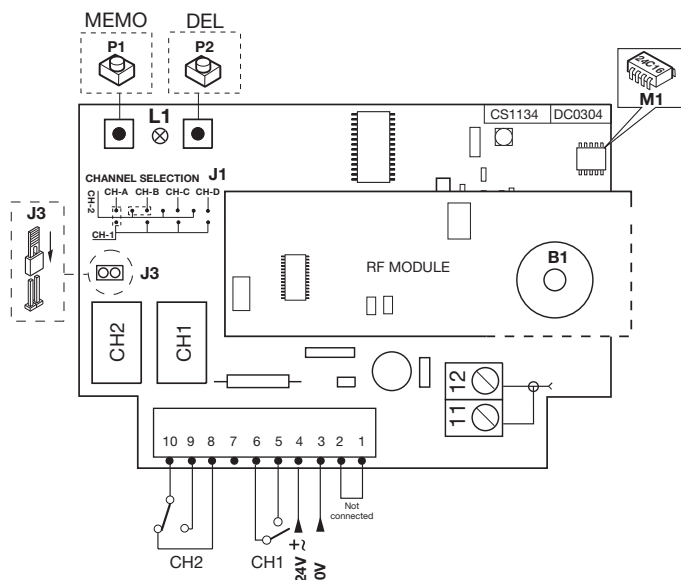
CH-1 = CHA (Tx)
CH-2 = CHD (Tx)



A

RICEVITORE A SCHEDA AD INNESTO DIRETTO SLOT-IN RECEIVER CARD RÉCEPTEUR À CARTE EMBROCHABLE STECKEMPFÄNGER RECEPTOR CON TARJETA DE INSERCIÓN DIRECTA

6



RICEVITORE MINI MINI RECEIVER MINI RÉCEPTEUR MINIEMPFÄNGER MINI RECEPTOR

7

