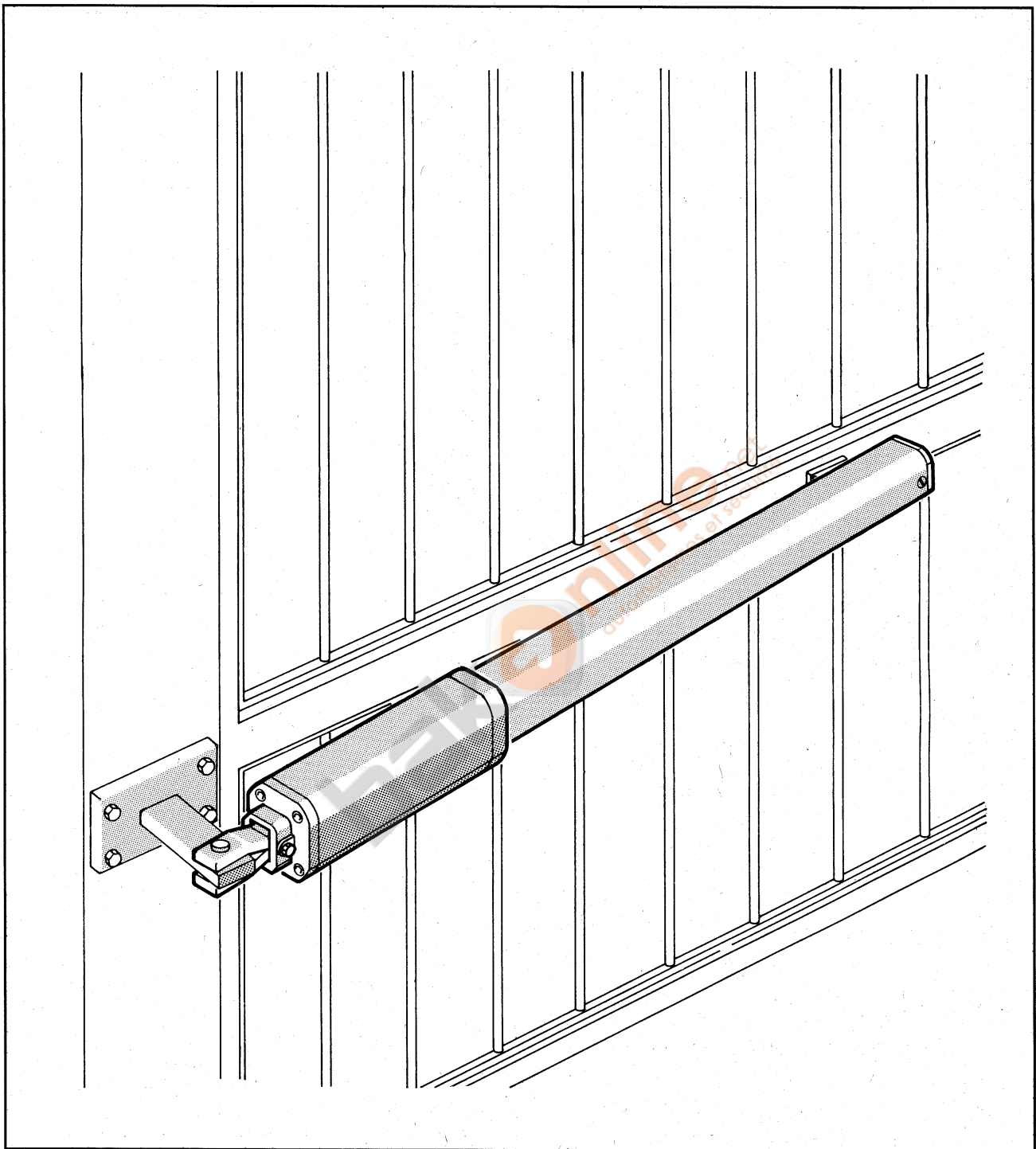


402 COMPACT



FAAC[®]

QUOTE D'INSTALLAZIONE

INSTALLATION DIMENSIONS

INSTALLATIONSMÄßE

COTES D'INSTALLATION

COTAS DE INSTALACION

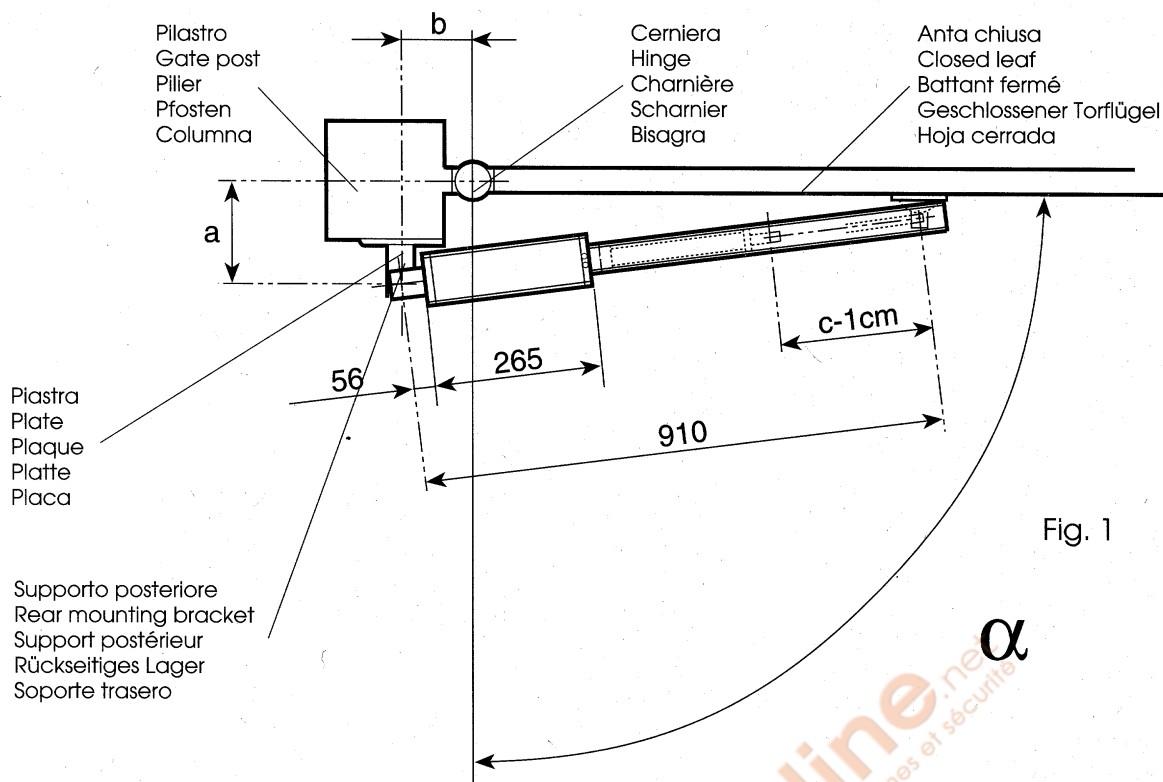


Fig. 1

Tabella A
Table A
Tableau A
Tabelle A
Tabla A

TABELLA QUOTE CONSIGLIATE
TABLE WITH RECOMMENDED DIMENSIONS
TABLEAU COTES CONSEILLEES
EMPFOLHENE EINBAUMASSE
TABLA DE COTAS SUGERIDAS

ANGOLO DI APERTURA "α" OPENING ANGLE "α" ANGLE D'OUVERTURE "α" ÖFFNUNGSWINKEL "α" ANGULO DE APERTURA "α"	a (cm)	b (cm)	c** (cm)
90°	12	12	25
110° (*)	10	10	

(*) massimo angolo di apertura
(*) maximum opening angle
(*) angle maximum d'ouverture
(*) maximaler Öffnungswinkel
(*) ángulo máximo de apertura

(**) c = corsa massima dello stello
(**) c = maximum excursion of piston rod
(**) c = course maximum de la tige
(**) c = Maximalhub der Kolbenstange
(**) c = carrera máxima del vástago

REGOLA GENERALE: per aperture di 90° $a + b = c - 1$ cm

IMPORTANTE: qualora sia necessario modificare le quote di tabella A rispettare le seguenti avvertenze:

- la somma delle quote a e b non può superare il valore c - 1 cm.

- le quote a e b non devono essere inferiori a 10 cm.

Quote a e b inferiori determinerebbero velocità periferiche dell'anta troppo elevate e quindi pericolose. (Si raccomanda comunque di rispettare le normative vigenti).

GENERAL RULE: for 90° opening $a + b = c - 1$ cm.

IMPORTANT NOTE: should it be necessary to change the dimensions shown in table A observe the following instructions:

- the total of dimensions a and b cannot exceed value c - 1 cm.

- dimensions a and b must not be less than 10 cm.

If dimensions a and b were less, peripheral speed of the leaf would be excessive and therefore dangerous. (In any event follow the standards currently in force).

REGLE GENERALE: pour des ouvertures de 90° $a + b = c - 1$ cm.

IMPORTANT: s'il y a nécessité de modifier les cotes du tableau A, respecter les indications suivantes:

- la somme des cotes a et b ne peut pas dépasser la valeur c - 1 cm.

- les cotes a et b ne doivent pas être inférieures à 10 cm.

Des cotes a et b inférieures provoqueraient des vitesses périphériques du battant trop élevées, donc dangereuses. (Il est à conseiller, de toute façon, de respecter les normes en vigueur).

ALLGEMEINE REGEL: Für Öffnungswinkel von 90° $a + b = c - 1$ cm.

WICHTIG: Sollte eine Änderung der Werte der Tabelle A notwendig sein, beachten Sie bitte die folgenden Hinweise:

- die Summe der Maße a und b muß niedriger oder gleich dem Wert c-1 cm sein.

- die Maße a und b dürfen nicht geringer als 10 cm sein.

Darunterliegende Maße von a und b würden zu einer unzulässig hohen und damit gefährlichen Umfangsgeschwindigkeit führen. (Geltende Sicherheitsbestimmungen beachten!)

REGLA GENERAL: para apertura de 90° $a + b = c - 1$ cm

IMPORTANTE: si fuese necesario modificar las cotas de la tabla A, respetar las siguientes indicaciones:

- la suma de las cotas a y b no puede superar el valor c - 1 cm.

- las cotas a y b no deben ser inferiores a 10 cm.

Con cotas a y b inferiores a 10 cm, se determinarían velocidades periféricas de la hoja demasiado elevadas y por lo tanto peligrosas (se aconseja, de todas maneras, respetar las normativas en vigor).

Fig. 2

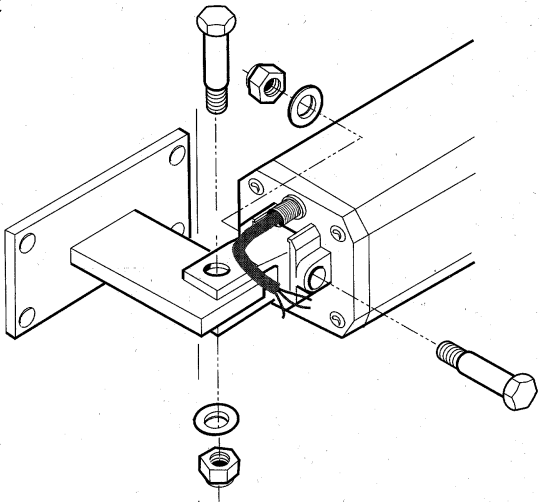


Fig. 3

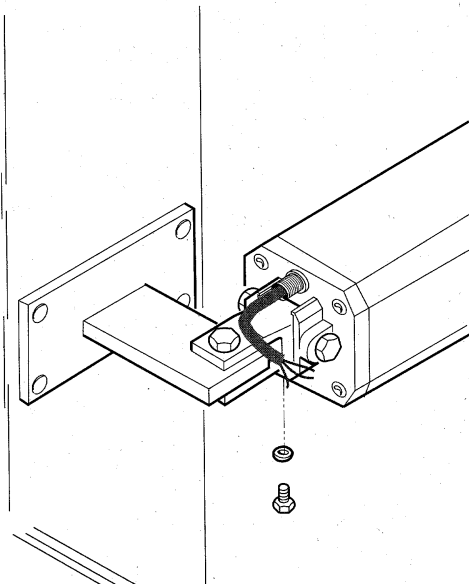


Fig. 4

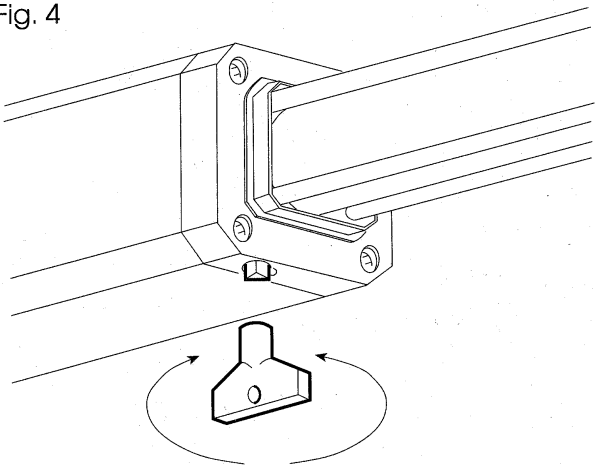


Fig. 5

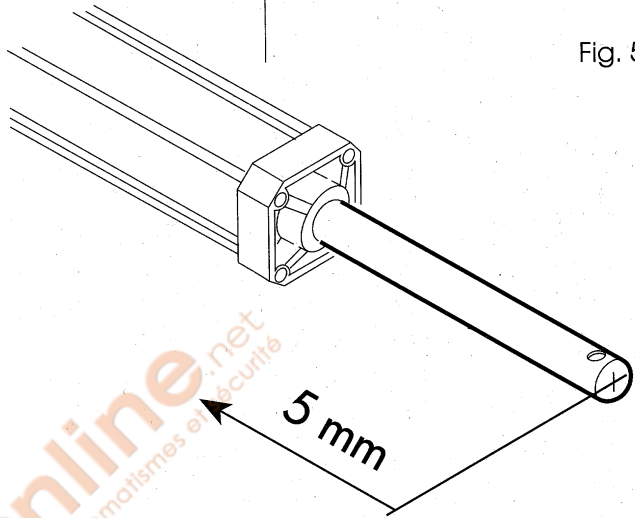
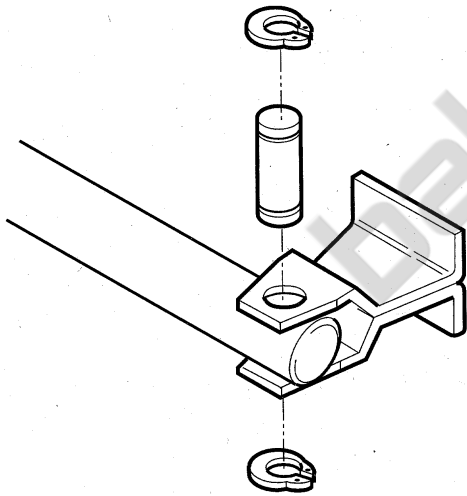


Fig. 6



online.net
Automatismes et Sécurité

Fig. 7

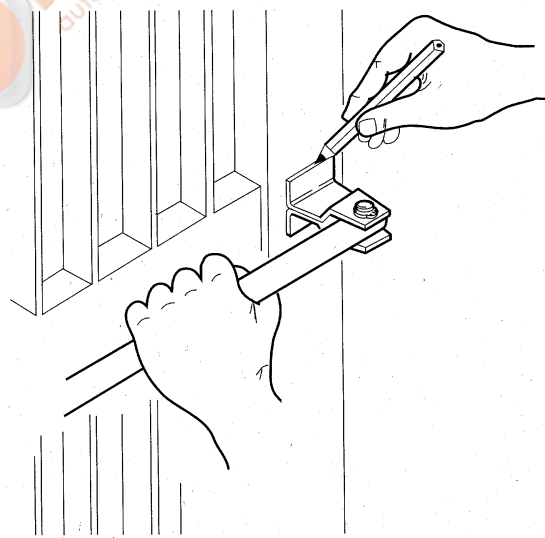


Fig. 8

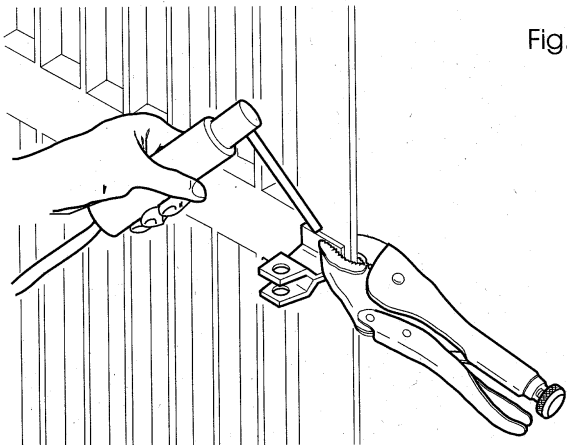
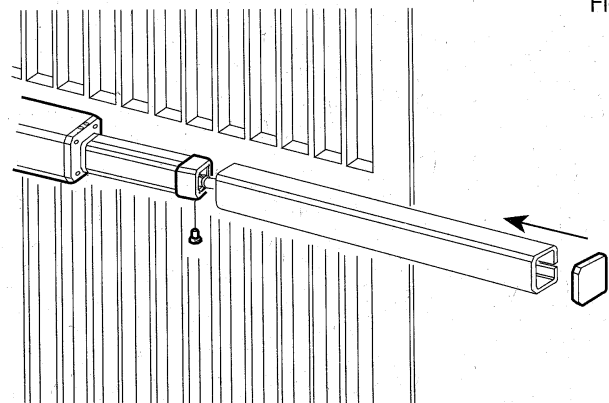


Fig. 9



CURVA DI MASSIMO UTILIZZO

La curva consente di individuare il tempo massimo di lavoro (T) in funzione della frequenza d'utilizzo (F).

Es.: L'operatore può funzionare ininterrottamente alla frequenza d'utilizzo del 40%.

Per garantire il buon funzionamento è necessario operare nel campo di lavoro sotto la curva.

IMPORTANTE: la curva è ottenuta alla temperatura di 24 °C. L'esposizione all'irraggiamento solare diretto può determinare diminuzioni della frequenza d'utilizzo fino al 20%.

CALCOLO DELLA FREQUENZA D'UTILIZZO

E' la percentuale del tempo di lavoro effettivo (apertura + chiusura) rispetto al tempo totale del ciclo (apertura + chiusura + tempi sosta).

Formula pratica

TA : tempo apertura

TC : tempo chiusura

TP : tempo pausa

TI : tempo di intervallo tra un ciclo completo e l'altro

$$\% F = \frac{TA + TC}{TA + TC + TP + TI} \times 100$$

MAXIMUM DUTY CYCLE CURVE

The curve makes it possible to determine the maximum operating time (T) as a function of duty cycle (F).

e.g. The ram can work continuously at a duty cycle of 40%.

To ensure smooth running, operation should be kept within the duty area below the curve.

IMPORTANT NOTE: the curve was plotted on the basis of operation at 24°C.

Allow for up to 20% reduction of the duty cycle in the case of higher ambient temperatures.

CALCULATING THE DUTY CYCLE

The duty cycle is the actual operating time (opening and closing) compared with the total time of the cycle (opening + closing + stationary time).

Practical formula

TA : opening time

TC : closing time

TP : stationary time

TI : length of interval between one complete cycle and the next

$$\% F = \frac{TA + TC}{TA + TC + TP + TI} \times 100$$

COURBE D'UTILISATION MAXIMUM

La courbe permet de repérer le temps maximum de travail (T) en fonction de la fréquence d'utilisation (F).

Ex: L'opérateur peut fonctionner de manière ininterrompue à la fréquence d'utilisation de 40%.

Pour garantir le bon fonctionnement il est nécessaire d'opérer dans le champ de travail placé en-dessous de la courbe.

IMPORTANT: la courbe est obtenue à la température de 24°C. L'exposition aux rayons solaires peut provoquer une diminution de la fréquence d'utilisation jusqu'à 20%.

CALCUL DE LA FREQUENCE D'UTILISATION

Il s'agit du pourcentage de temps effectif (ouverture + fermeture) par rapport au temps global du cycle (ouverture + fermeture + temps d'arrêt).

Formule pratique.

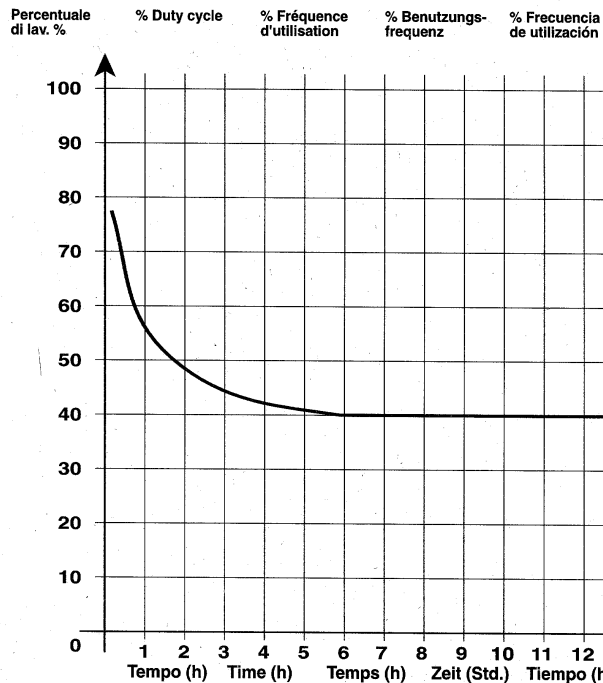
TA : temps d'ouverture

TC : temps de fermeture

TP : temps de pause

TI : intervalle entre un cycle complet et l'autre

$$\% F = \frac{TA + TC}{TA + TC + TP + TI} \times 100$$



MAXIMALE BENUTZUNGSKURVE

Die Kurve ermöglicht die Bestimmung der maximalen Betriebszeit (T) je nach der Benutzungsfrequenz (F).

Bsp.: der Antrieb kann bei einer Benutzungsfrequenz von 40% ununterbrochen arbeiten.

Zur Gewährleistung eines reibungslosen Betriebes ist es erforderlich, im Arbeitsbereich unter der Kurve zu bleiben.

WICHTIG: Die Kurve wurde bei einer Temperatur von 24°C erzielt. Die direkte Sonneneinstrahlung kann zu einer Verringerung der Benutzungsfrequenz von bis zu 20% führen.

BERECHNUNG DER BENUTZUNGSFREQUENZ

Prozentsatz der effektiven Arbeitszeit (Öffnung + Schließung) bezüglich der Gesamttaktdauer (Öffnung + Schließung + Stillstandzeiten).

Anwendungsformel

TA : Öffnungszeit

TC : Schließzeit

TP : Pausenzeit

TI : Intervalldauer zwischen zwei kompletten Zyklen

$$\% F = \frac{TA + TC}{TA + TC + TP + TI} \times 100$$

CURVA DE MAXIMA UTILIZACION

La curva permite individualizar el tiempo máximo de trabajo (T), en función de la frecuencia de utilización (F).

Ej.: El operador puede funcionar ininterrumpidamente a la frecuencia de utilización del 40%.

Para garantizar el buen funcionamiento, es necesario operar en el campo de trabajo bajo la curva.

IMPORTANTE: la curva ha sido obtenida a la temperatura de 24°C.

La exposición a las radiaciones solares directas, puede determinar disminuciones en la frecuencia de utilización de hasta un 20%.

CALCULO DE LA FRECUENCIA DE UTILIZACION

Es el porcentaje del tiempo efectivo de trabajo (apertura + cierre) con respecto al tiempo total del ciclo (apertura + cierre + tiempos de pausa).

Fórmula Práctica

TA : tiempo de apertura

TC : tiempo de cierre

TP : tiempo de pausa

TI : tiempo de pausa entre dos ciclos completos

$$\% F = \frac{TA + TC}{TA + TC + TP + TI} \times 100$$

AVVERTENZE PRELIMINARI

Verificare che la struttura del cancello sia conforme a quanto previsto dalle normative vigenti e che il movimento delle ante lineare e privo di attriti.

Si raccomanda di effettuare gli eventuali interventi prima di installare l'automazione e in particolare di prevedere sempre degli arresti meccanici di finecorsa.

L'installazione deve essere realizzata in conformità alle normative vigenti.

OPERAZIONI D'INSTALLAZIONE

1) Fissare al pilastro il supporto posteriore come da indicazioni di Fig.1 e Tab. A.

N.B.: SI RACCOMANDA DI RISPETTARE LE QUOTE INDICATE PER NON COMPROMETTERE IL BUON FUNZIONAMENTO DELL'OPERATORE.

- 2) Fissare l'operatore al supporto posteriore (Fig. 2).
- 3) Effettuare i collegamenti elettrici all'apparecchiatura elettronica (vedi istruzioni relativa).
- 4) Eliminare la vite di sfianto come da Fig. 3.
- 5) Mantenere l'operatore orizzontale ed effettuare 5-6 azionamenti per verificare la regolarità del movimento dello stelo.

N.B.: In caso di funzionamento a "strappi" è necessario effettuare altri azionamenti (manovra di spurgo) fino ad ottenere un funzionamento lineare.

6) Terminato lo spurgo sbloccare l'operatore introducendo l'apposita chiave triangolare nella vite di sblocco posizionata sotto alla flangia (Fig. 4).
Per sbloccare ruotare la chiave in senso antiorario.
Per bloccare ruotare la chiave in senso orario.

E' sufficiente la rotazione di 1 giro.

7) A operatore sbloccato estrarre manualmente lo stelo fino a battuta, poi farlo rientrare di 5 mm. (Fig.5).

8) Montare l'attacco anteriore sullo stelo (Fig.6).

9) Chiudere il cancello e, mantenendo l'operatore orizzontale, individuare e tracciare sull'anta la posizione dell'attacco anteriore (Fig. 7).

10) Fissare l'attacco anteriore all'anta (Fig. 8).

N.B.: Per evitare che eventuali scorie di saldatura possano danneggiare lo stelo, si consiglia di svincolarlo dall'attacco durante quest'operazione.

11) Rimontare lo stelo sull'attacco anteriore e applicare il carter di protezione (Fig. 9).

12) Ribloccare l'operatore.

N.B.: Si consiglia di ingrassare tutti i perni.

CARATTERISTICHE TECNICHE

ALIMENTAZIONE (V)	220 ± 10%	50 - 60 Hz
POTENZA ASSORBITA (W)	220	
ASSORBIMENTO (A)	1	
N° GIRI MOTORE (g/min)	1400	
TERMOPROTEZIONE (°C)	100	
PORTATA POMPA (litri/min)	1	
CORSA UTILE STELO (mm)	240	
VELOCITA' STELO (cm/sec)	1,3	
FORZA DI SPINTA MAX. (Kg)	500	
FREQUENZA D' UTILIZZO	vedi Fig. 10 (curva di massimo utilizzo)	
LUNGHEZZA MAX ANTA (mt)	1,8	
BLOCCO OLEODINAMICO	SOLO IN CHIUSURA	
TIPO DI OLIO	FAAC OIL XD 220	
QUANTITA' DI OLIO (litri)	0,9	
PESO (Kg)	6,5	
APP. ELETTRONICA	402 MPS (compresa in confezione)	

REGOLAZIONE SISTEMA ANTISCHIACCIAMENTO

L'operatore è dotato di un sistema antischiacciamento che garantisce l'arresto del movimento in presenza di una forza contraria o in caso di schiacciamento di persona o cose.

La regolazione della soglia di intervento si effettua agendo sulle viti by-pass posizionate sulla flangia (Fig.11).

La vite rossa regola la coppia nel movimento di chiusura.
La vite verde regola la coppia nel movimento di apertura.

Per aumentare la coppia ruotare le viti in senso orario.
Per diminuire la coppia ruotare le viti in senso antiorario.

IMPORTANTE: EFFETTUARE LA REGOLAZIONE RISPETTANDO LE NORMATIVE VIGENTI.

Terminata la regolazione applicare l'etichetta autoadesiva di protezione come da Fig. 11.

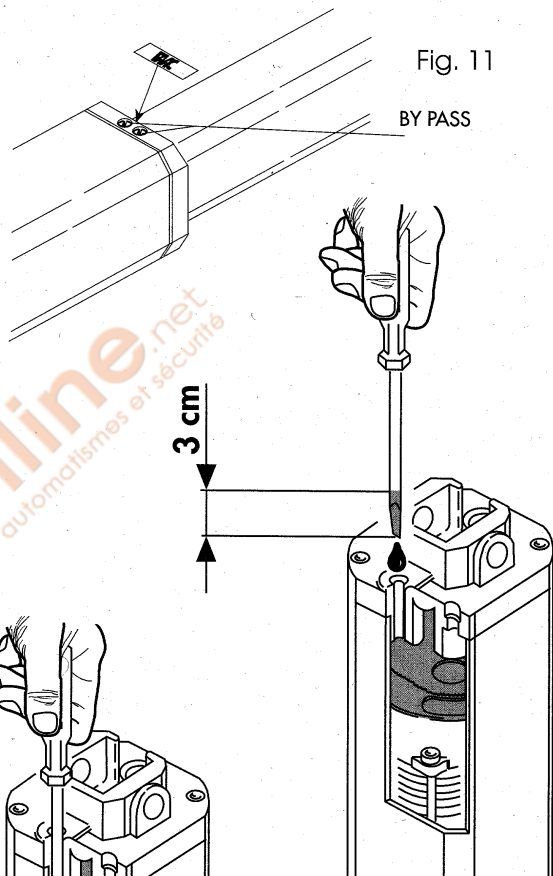


Fig. 11

BY PASS

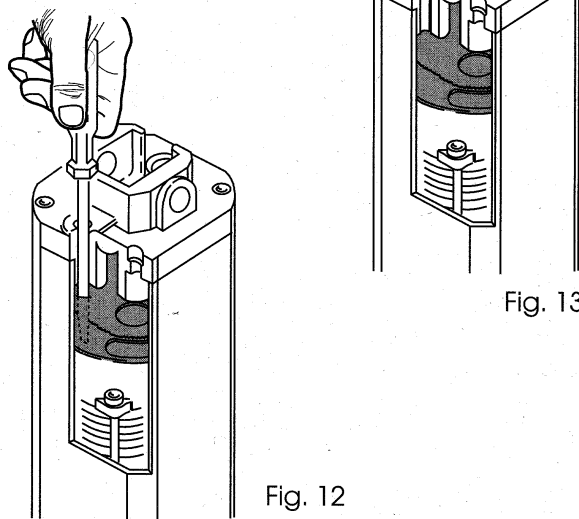


Fig. 12

Fig. 13

MANUTENZIONE

Controllo del livello d'olio: disalimentare l'impianto, posizionare verticalmente l'operatore e, dopo aver tolto il tappo di carico olio, introdurre un cacciavite fino a battuta contro il motore elettrico (Fig.12). Ritirare il cacciavite e verificare il livello come da Fig. 13.

Per frequenze di utilizzo medio-basse è sufficiente la verifica annuale; in caso di utilizzi più gravosi è opportuno un controllo ogni 6-8 mesi.

Eventuali rabbocchi devono essere effettuati solo con olio FAAC XD 220.

E' inoltre necessaria la verifica periodica degli apparati di sicurezza.

PRELIMINARY PRECAUTIONS

Ensure that the structure of the gate is in compliance with current regulations and that the movement of the leaves is even and without friction.

Make all necessary adjustments including the fitting of gate stops before installing the automation equipment.

Installation must be carried out in compliance with current regulations.

INSTALLATION INSTRUCTIONS

1) Fix the rear mounting bracket to the gate post as shown in Fig. 1 and Table A.

N.B.: THESE DIMENSIONS ARE CRITICAL TO ENSURE THE CORRECT OPERATION OF THE SYSTEM.

2) Fix the ram to the rear mounting bracket (Fig. 2).

3) Make the electrical connections to the electronic control box (see relevant instructions).

4) Remove the bleed screw as shown in Fig. 3.

5) Maintaining the ram in the horizontal position, operate the ram five or six times, checking the smooth operation of the piston rod.

N.B.: Should the piston rod tend to jerk, cycle the ram (air bleeding) until the piston rod moves smoothly.

6) After bleeding, release the ram by inserting the key in the manual release positioned beneath the cap (Fig. 4). To unlock the ram turn the key anti-clockwise. To lock turn the key clockwise.

7) With the ram unlocked, withdraw the piston rod by hand to its full extension and then reinsert it by 5 mm. (Fig. 5).

8) Fasten the front bracket to the piston rod (Fig. 6).

9) Close the gate, keep the ram in the horizontal position. Locate and mark the position of the front bracket on the leaf (Fig. 7).

10) Fix the front bracket to the leaf (Fig. 8).

N.B.: To prevent spatter from damaging the rod during welding, disconnect it from the bracket.

11) Reconnect the piston rod to the front bracket and fit the piston cover (Fig. 9).

12) Relock the manual release.

N.B.: All bolts should be greased.

TECHNICAL SPECIFICATIONS

POWER SUPPLY (V)	220 ± 10 %	50 - 60 Hz
POWER CONSUMPTION (W)	220	
CURRENT CONSUMPTION (A)	1	
MOTOR SPEED (g/min)	1400	
THERMAL OVERLOAD CUT-OUT (°C)	100	
PUMP FLOW RATE (l/min)	1	
PISTON ROD SPEED (cm/sec)	1.3	
EFF. PISTON ROD EXCURSION	240	
MAX. THRUST (Kg)	500	
DUTY CYCLE	see Fig. 10	
MAX. LEAF WIDTH (m)	1.8	
HYDRAULIC STOP	ONLY IN CLOSED POSITION	
OIL TYPE	FAAC OIL XD 220	
OIL QUANTITY (l)	0.9	
WEIGHT (kg)	6.5	
ELECTRONIC CONTROL BOX	402 MPS (included)	

ADJUSTMENT OF THE ANTI-CRUSHING SAFETY DEVICE

The ram is equipped with an anti-crushing safety device which ensures that movement will stop if an opposing force is encountered or in the event of persons or objects being caught in the path of the gate.

Red and green by-pass screws which are located on the top of the unit are used to adjust the sensitivity.

Closing thrust is set by the red screw.

Opening thrust is set by the green screw.

Clockwise to increase thrust.

Anti-clockwise to reduce thrust.

IMPORTANT NOTE: ADJUSTMENTS MUST REMAIN WITHIN THE LIMITS LAID DOWN BY ANY CURRENT LEGISLATION.

Having completed the adjustments, apply the protective sticker as shown in Fig. 11.

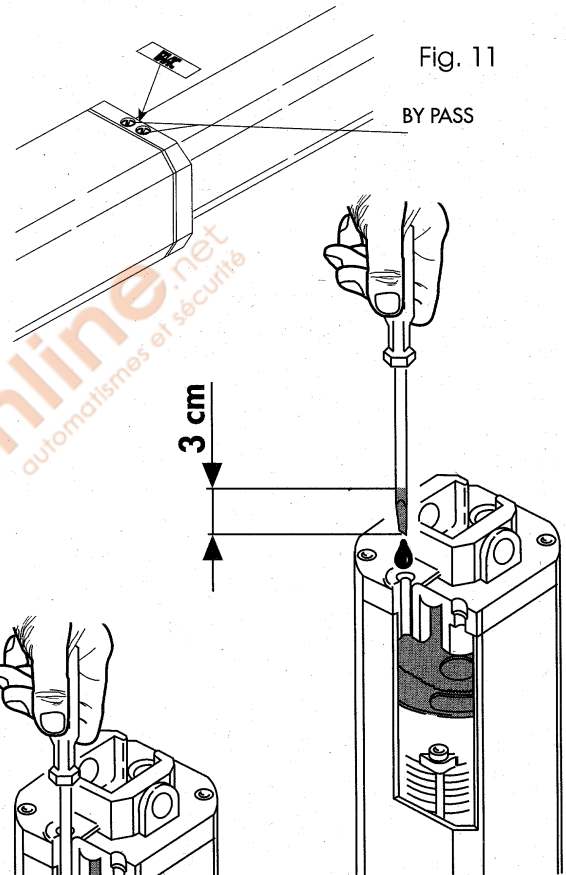


Fig. 11

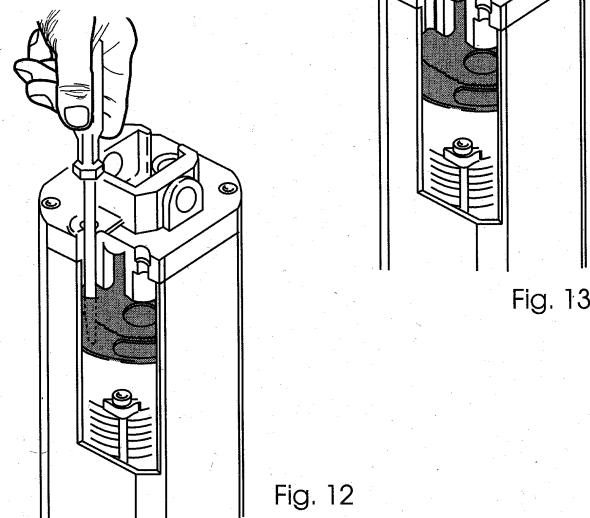


Fig. 12

Fig. 13

MAINTENANCE

For low to medium duty cycles inspection once a year is sufficient. For higher duty cycles inspection every 6 - 8 months is advisable.

Only FAAC XD 220 oil should be used.

Regular inspection of the system is recommended.

CONSEILS PRELIMINAIRES

S'assurer que la structure du portail est bien conforme aux normes en vigueur et que le mouvement des vantaux est linéaire et exempt de frottements.

Il est recommandé d'effectuer les interventions éventuelles avant d'installer l'automatisme et, en particulier, de toujours prévoir des arrêts mécaniques de fin de course.

L'installation doit être réalisée en conformité aux normes en vigueur.

OPERATIONS D'INSTALLATION

1) Fixer sur le pilier, le support postérieur comme indiqué dans Fig. 1 et Tab. A.

N.B. ILESTRECOMMANDEDERESPECTERLESCOTESINDIQUEESAFINDE NE PAS COMPROMETTRE LE BON FONCTIONNEMENT DE L'OPERATEUR.

2) Fixer l'opérateur au support postérieur (Fig. 2).

3) Effectuer les branchements électriques à l'armoire électronique (voir notice correspondante).

4) Eliminer la vis de purge Fig. 3.

5) Maintenir l'opérateur horizontal et effectuer 5-6 mouvements automatiques de la tige de piston afin de vérifier sa régularité de fonctionnement.

N.B. En cas de fonctionnement par à-coups, il convient d'effectuer d'autres mouvements (manoeuvre de purge) jusqu'à obtenir un fonctionnement linéaire.

6) Une fois la purge terminée, débloquer l'opérateur en introduisant la clé triangulaire dans la vis de déblocage, placée sous la bride (Fig. 4).
Pour débloquer, tourner la vis en sens inverse des aiguilles d'une montre.

Pour bloquer, tourner la clé dans le sens des aiguilles d'une montre. Un tour est suffisant.

7) L'opérateur débloqué, tirer manuellement la tige du piston jusqu'en butée, puis la repousser de 5 mm. (Fig. 5).

8) Monter l'attache antérieure sur la tige (Fig. 6).

9) Fermer le portail et, tout en maintenant l'opérateur horizontal, repérer et tracer sur le battant la position de l'attache antérieure (Fig. 7).

10) Fixer l'attache antérieure au battant (Fig. 8).

N.B. Afin d'éviter que des éventuels éclats de soudage n'endommagent la tige, il est conseillé de séparer celle-ci de l'attache pendant l'opération de soudure.

11) Remonter la tige sur l'attache antérieure et installer le carter de protection (Fig. 9).

12) Bloquer l'opérateur à nouveau.

N.B. Il est conseillé de graisser tous les boulons de fixation.

CARACTERISTIQUES TECHNIQUES

ALIMENTATION (V)	220 ± 10 %	50 - 60 Hz
PUISSANCE ABSORBEE (W)	220	
CONSOMMATION (A)	1	
NOMBRE DE TOURS MOTEUR (t/mn)	1400	
THERMOPROTECTION (°C)	100	
DEBIT POMPE (l/mn)	1	
VITESSE TIGE (cm/sec)	1,3	
COURSE UTILE TIGE (mm)	240	
FORCE DE POUSSEE MAX. (Kg.)	500	
FREQUENCE D'UTILISATION	voir Fig. 10	
LONGUEUR MAX BATTANT (mt)	1,8	
BLOCAGE HYDRAULIQUE	UNIQUEMENT EN FERMETURE	
TYPE D'HUILE (l)	FAAC OIL XD 220	
QUANTITE D'HUILE (l)	0,9	
POIDS (kg)	6,5	
ARMOIRE ELECTRONIQUE	402 MPS (de serie)	

REGLAGE SYSTEME ANTI-ECRASEMENT

L'opérateur est équipé d'un système anti-écrasement qui garantit l'arrêt du mouvement en présence d'une force contraire ou en cas d'écrasement de personnes ou d'objets.

Le réglage du seuil de déclenchement, se fait par les vis by-pass placées sur la bride (Fig. 11).

La vis rouge règle le couple du mouvement de fermeture.
La vis verte règle le couple de mouvement d'ouverture.

Afin d'augmenter le couple, tourner les vis dans les sens des aiguilles d'une montre.

Afin de diminuer le couple, tourner les vis en sens inverse des aiguilles d'une montre.

IMPORTANT: LE REGLAGE NE PEUT-ETRE EFFECTUE QUE PAR UNE PERSONNE HABILITEE ET TOUT EN RESPECTANT LES NORMES EN VIGUEUR.

Une fois le réglage terminé, appliquer l'étiquette adhésive de protection comme dans Fig. 11.

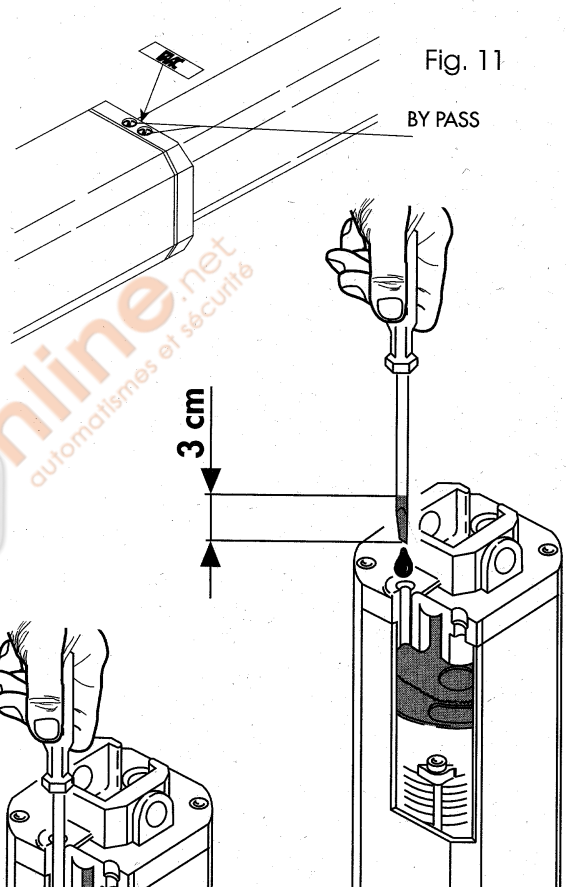


Fig. 11

BY PASS

Fig. 13

Fig. 12

ENTRETIEN

Pour des fréquences d'utilisation moyennes-basses, il suffit de procéder à un contrôle annuel; en cas d'utilisation plus intensive, ce contrôle doit être effectué tous les 6-8 mois.

Les compléments d'huile doivent être faits uniquement avec l'huile FAAC XD 220.

Il est nécessaire, en outre, de vérifier périodiquement les appareils de sécurité.

EINLEITENDE HINWEISE

Überprüfen, ob die Struktur des Tors den geltenden Normen entspricht und die Bewegung der Torflügel gleichförmig und reibungsfrei verläuft.

Eventuelle Korrekturmaßnahmen sollten vor Installation der Automation erfolgen; vor allem sind die Endanschläge vorzusehen.

Die Installation ist unter Beachtung der geltenden Normen auszuführen.

MONTAGE

1) Befestigen Sie die hintere Aufhängung gemäß Abb.1 bzw. Tabelle A am Pfosten.

N.B.: BITTE HALTEN SIE DIE ANGEGEBENEN MASSE EIN, UM DEN EINWDANDFREIEN BETRIEB DES ANTRIEBS ZU GEWÄHRLEISTEN.

2) Den Antrieb an der hinteren Aufhängung befestigen (Abb.2).

3) Die Stromanschlüsse an die Elektronikvorrichtung vornehmen (siehe entsprechende Anleitung).

4) Entfernen der Entlüftungsschraube nach Abb.3.

5) Den Antrieb waagrecht halten und 5-6 mal betätigen, um die Gleichmäßigkeit der Kolbenstangenbewegung zu überprüfen.

N.B.: Bei ruckweisem Betrieb den Antrieb wiederholt betätigen (zur Entlüftung), bis ein linearer Betrieb erreicht wird.

6) Nach der Entlüftung den Antrieb mit dem beigegepackten Steckschlüssel entriegeln (Abb.4).

Zur Einriegelung im Gegenuhrzeigersinn verdrehen.

Zur Einriegelung im Uhrzeigersinn drehen.

Eine Umdrehung ist hierbei ausreichend.

7) Bei entsperrtem Antrieb die Kolbenstange von Hand bis zum Anschlag herausziehen und anschließend 5 mm einschieben (Abb.5).

8) Den vorderen Anschluß an die Kolbenstange montieren (Abb.6).

9) Das Tor schließen und bei waagrecht gehaltenem Antrieb die Position des vorderen Anschlusses auf dem Torflügel bestimmen und anreißen (Abb.7).

10) Den vorderen Anschluß am Torflügel befestigen (Abb.8).

N.B. Um zu vermeiden, daß eventuelle Schweißspritzer die Kolbenstange beschädigen, sollte diese während der Schweißarbeiten vom Anschluß gelöst werden.

11) Die Kolbenstange wieder auf dem vorderen Anschluß montieren und das Schutzgehäuse anbringen (Abb.9).

12) Den Antrieb wieder einriegeln.

N.B. Es sollten sämtliche Stifte geschmiert werden.

TECHNISCHE MERKMALE

VERSORGUNG (V)	220 ± 10 %	50 - 60 Hz
LEISTUNGS-AUFNAHME (W)	220	
AUFNAHME (A)	1	
MOTORENDREHZAHL (U/min.)	1400	
THERMOSCHUTZ (°C)	100	
PUMPEN-FÖRDERMENGE (l/min.)	1	
KOLBENSTANGEN-HUB (mm)	240	
KOLBENSTANGEN-GESCHWINDIGKEIT (cm/Sek)	1,3	
DRUCK MAX. (KG)	500	
BENUTZUNGSFREQUENZ	SIEHE ABB.10 (KURVE MAX. NUTZUNG)	
MAX. FLÜGELLÄNGE (m)	1,8	
HYDRAULIKSPERRE	NUR BEIM EINFAHREN	
ÖLSORTE	FAAC OIL XD 220	
ÖLMENGE (l)	0,9	
GEWICHT (kg)	6,5	
ELEKTRONIKVORRICHTUNG	402 MPS (beigegepackt)	

EINSTELLUNG DER KRAFTBEGRENZUNG

Die Kraft des Antriebes kann so eingestellt werden, daß Personen und Sachen vor einem unzulässig hohen Einklemmdruck geschützt werden.

Die Einstellung der Öffnungs- und Schließkraft erfolgt mit den beiden Einstellschrauben (grün, rot) an der Oberseite des Mittelflansches (Abb. 11).

Die grüne Schraube reguliert die Öffnungskraft.

Die rote Schraube reguliert die Schließkraft.

Wird die Schraube im Uhrzeigersinn hineingedreht erhöht sich die Kraft.

Wird die Schraube entgegen dem Uhrzeigersinn herausgedreht verringert sich die Kraft.

WICHTIG: BEI DER EINSTELLUNG DER KRAFT SIND DIE ENTSPRECHENDEN SICHERHEITSVORSCHRIFTEN ZU BEACHTEN.

Um nachträgliche Manipulationen zu verhindern, ist das mitgelieferte Schutzetikett einzubringen. (Abb. 12).

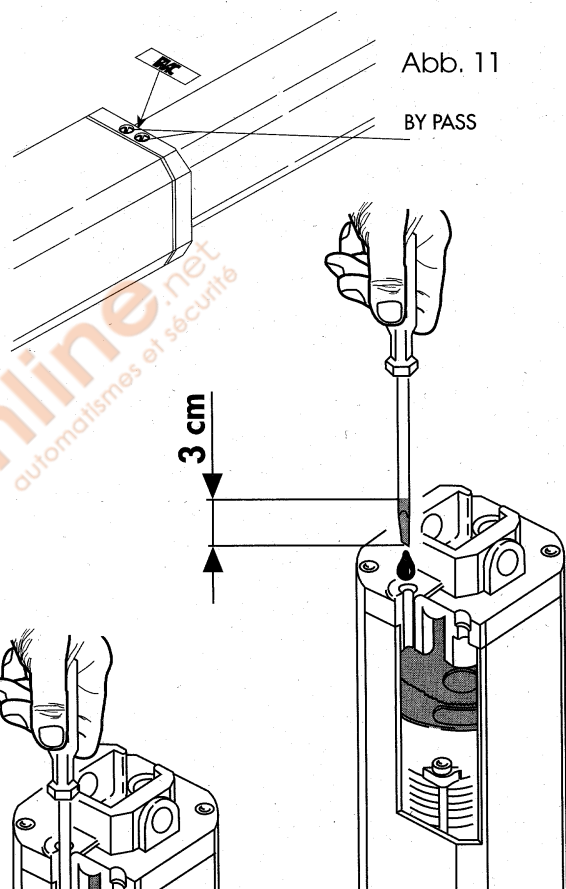


Abb. 11

BY PASS

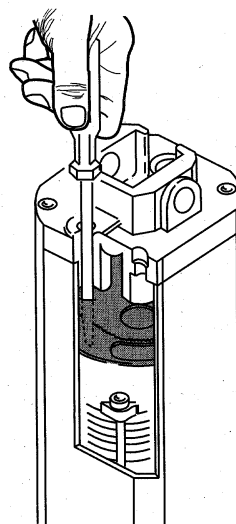


Abb. 12

Abb. 13

WARTUNG

Kontrollieren Sie in periodischen Abständen den Ölstand. Hierzu ist der Antrieb in senkrechte Lage zu bringen und der Ölstand wie in Abb.13 dargestellt zu überprüfen.

Bei mittlerer und niedriger Betriebsabhängigkeit genügt eine jährliche Kontrolle; bei schwereren Betriebsbedingungen sollte die Kontrolle alle 6-8 Monate erfolgen.

Eventuelle Nachfüllungen nur unter Verwendung von FAAC OIL XD 220 vornehmen.

Weiterhin sind alle Sicherheitseinrichtungen in periodischen Abständen zu kontrollieren.

ADVERTENCIAS PRELIMINARES

Controlar que la estructura de la cancela se ajuste a las normas vigentes y que el movimiento de las hojas se efectúe en forma lineal y sin roces.

Se aconseja ejecutar las eventuales intervenciones antes de instalar la automatización y, en especial, prever siempre la instalación de topes mecánicos de final de carrera.

La instalación debe ser efectuada respetando las normas vigentes.

INSTALACION

1) Fijar en la columna el soporte posterior como indica la Figura 1 y la Tabla A.

NOTA. SE ACONSEJA RESPETAR LAS COTAS INDICADAS PARA NO COMPROMETER EL BUEN FUNCIONAMIENTO DEL OPERADOR.

- 2) Fijar el operador en el soporte posterior (Fig. 2).
- 3) Efectuar las conexiones eléctricas al equipo electrónico (ver las correspondientes instrucciones).
- 4) Eliminar el tornillo de desahogo como se muestra en la Figura 3.
- 5) Mantener el operador en posición horizontal y efectuar 5-6 activaciones para controlar la regularidad del movimiento del vástago.

NOTA. En caso de funcionamiento a "tirones" es necesario efectuar otras activaciones (maniobra de purga) hasta obtener un funcionamiento lineal.

- 6) Una vez terminada la purga, desbloquear el operador introduciendo la correspondiente llave triangular en el tornillo de desbloqueo situado bajo la brida (Fig. 4). Para desbloquear girar la llave en sentido antihorario. Para bloquear girar la llave en sentido horario. Es suficiente efectuar la rotación por una vuelta.
- 7) Con el operador desbloqueado, extraer manualmente el vástago hasta el tope, luego introducirlo nuevamente por unos 5 mm. (Fig. 5).
- 8) Montar la conexión delantera sobre el vástago (Fig. 6).
- 9) Cerrar la cancela y, manteniendo horizontal el operador, localizar y trazar sobre la hoja la posición de la conexión delantera (Fig. 7).
- 10) Fijar la conexión delantera en la hoja (Fig. 8)

NOTA Para evitar que eventuales escorias de soldadura puedan dañar el vástago, es aconsejable desengancharlo de la conexión durante esta operación.

11 Montar nuevamente el vástago sobre la conexión anterior y aplicar el cárter de protección (Fig. 9).

12 Bloquear nuevamente el operador.

NOTA Es aconsejable engrasar todos los pernos.

CARACTERISTICAS TECNICAS

ALIMENTACION (V)	220 ± 10%	50 - 60 Hz
POTENCIA ABSORBIDA (W)	220	
POTENCIA ABSORBIDA (A)	1	
Nº REVOLUCIONES DEL MOTOR (rpm)	1400	
TERMOPROTECCION (°C)	100	
CAUDAL DE LA BOMBA (lit/min)	1	
VELOCIDAD DEL VASTAGO (cm/seg)	1,3	
CARRERA DEL VASTAGO (mm)	240	
FRECUENCIA DE UTILIZACION	ver Fig. 10 (curva de utilización máxima)	
LONGITUD MAX. HOJA (m)	1,8	
BLOQUEO HIDRAULICO	SOLO EN CIERRE	
TIPO DE ACEITE	OIL XD 220	
CANTIDAD DE ACEITE (lit)	0,9	
PESO (kg)	6,5	
EQUIPO ELECTRONICO	402 MPS (Incluido)	

REGULACION DEL SISTEMA ANTI-APLASTAMIENTO

El operador posee un sistema anti-aplastamiento que garantiza la detención del movimiento en presencia de una fuerza contraria o en caso de aplastamiento de personas o cosas.

La regulación del umbral de intervención se efectúa interviniendo sobre los tornillos by-pass situados sobre la brida (Fig. 11).

El tornillo rojo regula el par durante el movimiento de cierre. El tornillo verde regula el par en el movimiento de apertura.

Para aumentar el par girar los tornillos en sentido horario. Para disminuir el par girar los tornillos en sentido anti-horario.

IMPORTANTE: EFECTUAR LA REGULACION RESPETANDO LAS NORMAS EN VIGOR.

Una vez terminada la regulación, aplicar la etiqueta auto-adhesiva de protección como se muestra en la Fig. 11.

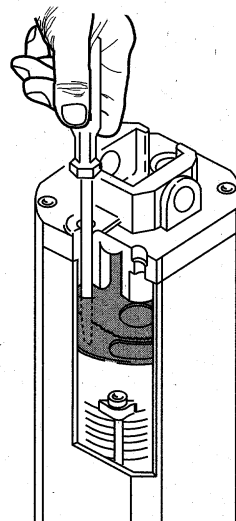
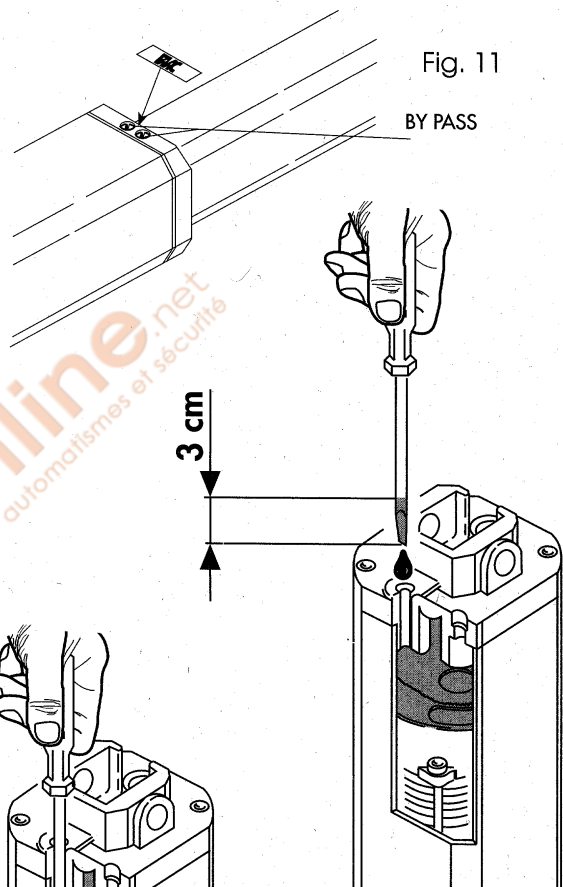


Fig. 12

Fig. 13

MANTENIMIENTO

Controlar periódicamente el nivel del aceite situando verticalmente el operador y verificando el nivel en la varilla situada bajo el tapón de carga (Fig. 13).

Para frecuencias de utilización medias-bajas es suficiente el control anual; en caso de uso intenso, es oportuno efectuar un control cada 6-8 meses.

Eventuales añadidos deben ser efectuados sólo con aceite XD 220.

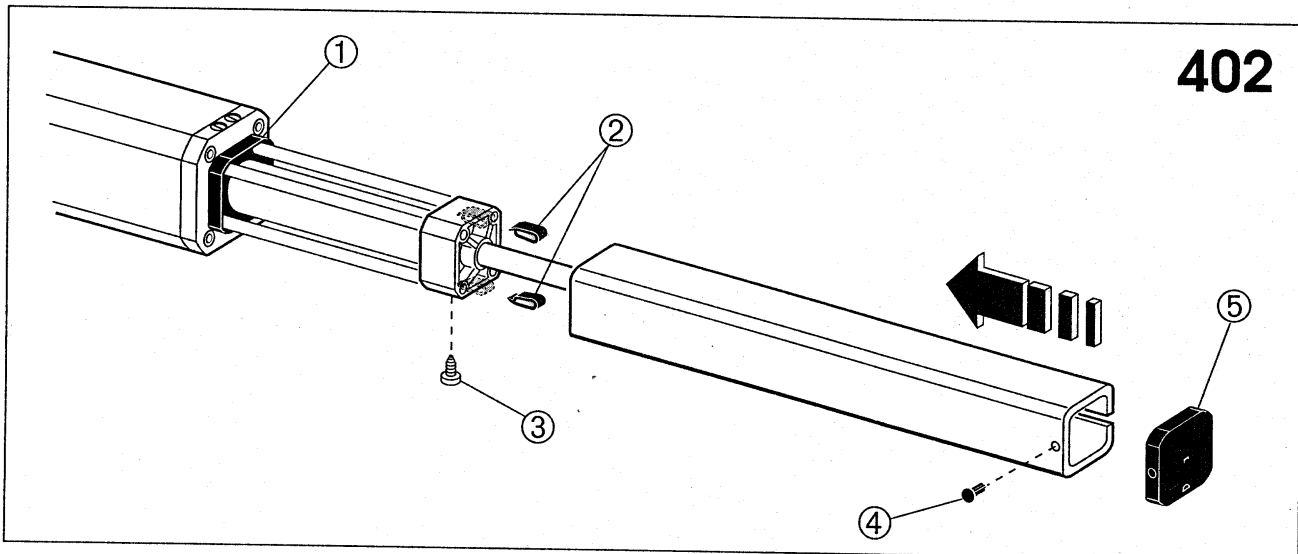
Es necesario controlar periódicamente los aparatos de seguridad.



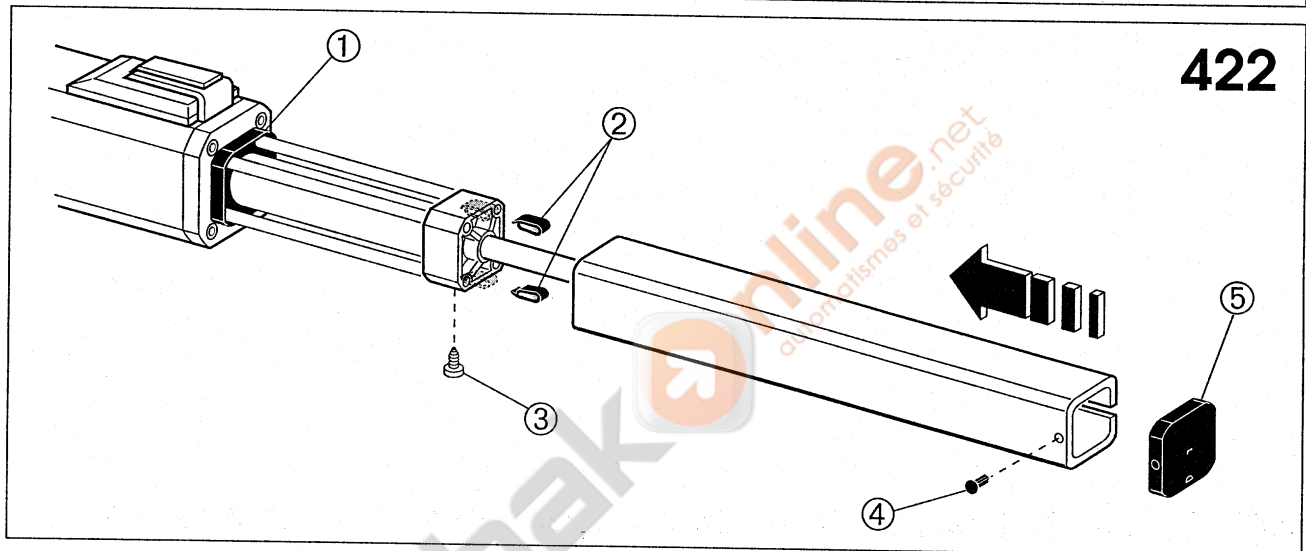
FAAC®

NUOVO CARTER
NEW GUARD
NOUVEAU CARTER
NEUE ABDECKUNG
NUEVO CARTER

402-422



402



422

- I**
- 1) Inserire i due distanziali antivibranti (2) nella flangia anteriore.
 - 2) Introdurre il carter premendolo con forza nel coperchio posteriore (1).
 - 3) Fissare il carter con la vite aut. (3).
 - 4) Inserire il coperchio anteriore (5) sul carter e bloccare con il tappo FIX (4).

- E**
- 1) Insert the two vibration-proof spacers (2) into the front flange.
 - 2) Insert the guard by pressing it firmly into the rear cover (1).
 - 3) Fasten the carter using the self-threading screw (3).
 - 4) Insert the front cover (5) on the guard and lock using the FIX cap (4).

- F**
- 1) Introduire les deux silentblocs (2) dans la flasque avant.
 - 2) Introduire le carter et le presser avec force dans le couvercle arrière (1).
 - 3) Fixer le carter avec la vis autotaraudeuse (3).
 - 4) Introduire le couvercle avant (5) sur le carter et bloquer avec le bouchon FIX (4).

- D**
- 1) Die beiden Gummi-Distanzstücke (2) in den Vorderflansch einsetzen.
 - 2) Die Abdeckung einsetzen und fest gegen den hinteren Deckel (1) drücken.
 - 3) Die Abdeckung mit der selbstschneidenden Gewindeschraube (3) befestigen.
 - 4) Den vorderen Deckel (5) auf die Abdeckung setzen und mit dem FIX-Verschluß (4) blockieren.

- S**
- 1) Introducir los dos distanciadores antivibradores (2) en la gualdera anterior.
 - 2) Colocar el cárter, empujándolo con presión, sobre la tapa posterior (1).
 - 3) Fijar el cárter con el tornillo autoroscador (3).
 - 4) Colocar la tapa anterior (5) sobre el cárter y fijar todo con el tapón FIX (4).

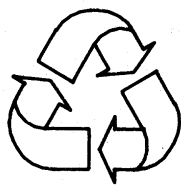
Le descrizioni e le illustrazioni del presente manuale non sono impegnative. La FAAC si riserva il diritto, lasciando inalterate le caratteristiche essenziali dell'apparecchiatura, di apportare in qualunque momento e senza impegnarsi ad aggiornare la presente pubblicazione, le modifiche che essa ritiene convenienti per miglioramenti tecnici o per qualsiasi altra esigenza di carattere costruttivo o commerciale.

The descriptions and illustrations contained in the present manual are not binding. FAAC reserve the right, whilst leaving the main features of the equipments unaltered, to undertake any modifications it holds necessary for either technical or commercial reasons, at any time and without revising the present publication.

Les descriptions et les illustrations du présent manuel sont fournies a titre indicatif. FAAC se réserve le droit d'apporter, a tout moment, les modifications, qu'elle jugera utiles sur ce produit, tout en conservant les caractéristiques essentielles, sans devoir pour autant mettre cette publication à jour.

Die Beschreibungen und Abbildungen in vorliegendem Handbuch sind unverbindlich. FAAC behält sich das Recht vor, ohne die wesentlichen Charakteristiken dieses Gerätes zu verändern und ohne Verbindlichkeiten in Bezug auf die Neufassung der vorliegenden Anleitungen, technisch bzw. konstruktiv/kommerziell bedingte Verbesserungen vorzunehmen.

Las descripciones y las ilustraciones de este manual no comportan compromiso alguno. FAAC se reserva el derecho, dejando inmutadas las características esenciales de los aparatos, de aportar, en cualquier momento y sin comprometerse a poner al día la siguiente publicación, todas las modificaciones que considere oportunas para el perfeccionamiento técnico o para cualquier otro tipo de exigencia de carácter constructivo o comercial.



FAAC per la natura carta riciclata 100%

FAAC for nature recycled paper 100%

FAAC pour la nature papier recycle 100%

FAAC ist umweltfreundlich 100% Altpapier

FAAC para la naturaleza 100% papel reciclado



FAAC[®]

FAAC S.p.A.

Via Benini, 1

40069 Zola Predosa (BO) - ITALIA

Tel. 051/6172411 - Tlx. 521087

Fax. 051/758518

Timbro del Rivenditore:/Distributor's Stamp:/Timbre de l'Agent:/Fachhändlersstempel:/Sello del Revendedor: