

# Novo RX



- I** MANUALE ISTRUZIONI (p.01)
- GB** INSTRUCTION MANUAL (p.05)
- F** LIVRET D'INSTRUCTIONS (p.09)
- D** ANLEITUNGS HEFT (a.13)
- E** MANUAL DE INSTRUCCIONES (p.17)

MADE IN ITALY

## 1A - DESCRIZIONE DEL PRODOTTO

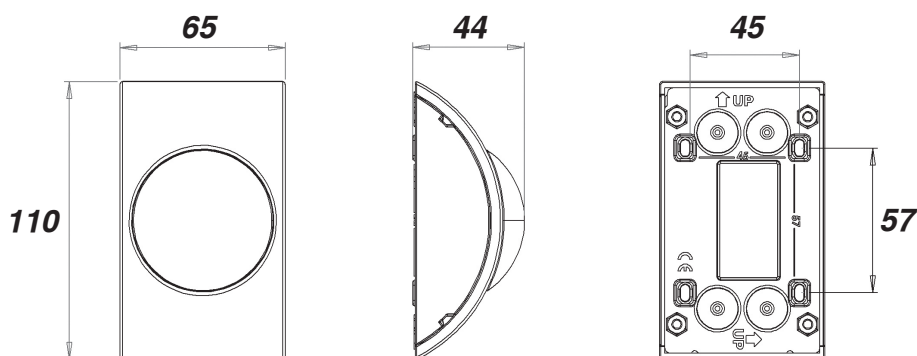
“**NOVO RX**” è un ricevitore bicanale compatibile con i radiocomandi “KING-gates” in modalità “Hybrid” o “Master.way” (vedi paragrafo 3 per il cambio di codifica).

Dispone di due canali in uscita “OUT1” e “OUT2” il cui funzionamento può essere impostato su:

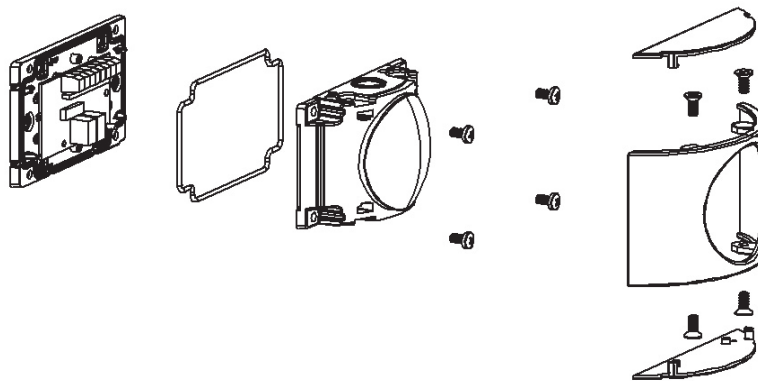
- Monostabile: alla ricezione del comando il canale si attiva per un secondo e poi si disattiva.
- Bistabile: alla ricezione del primo comando si attiva il canale ed alla ricezione del secondo comando si disattiva.
- Temporizzato: alla ricezione del comando il canale si attiva per un secondo e resta attivo da un secondo fino a 245 secondi (tempo impostabile dall'utente).

## 1B - DATI TECNICI

<b>Alimentazione</b>	12/24 Vac/dc	<b>Uscita</b>	Relé
<b>Frequenza di ricezione</b>	433.920MHz	<b>N° di codici memorizzabili</b>	180
<b>Consumo lavoro/riposo</b>	22mA / 40 mA	<b>N° di canali</b>	2
<b>Portata dei contatti</b>	0,5A @ 24Vac/dc	<b>Temp. di funzionamento</b>	-20/+55 °C



## 1C - INSTALLAZIONE E MESSA IN FUNZIONE



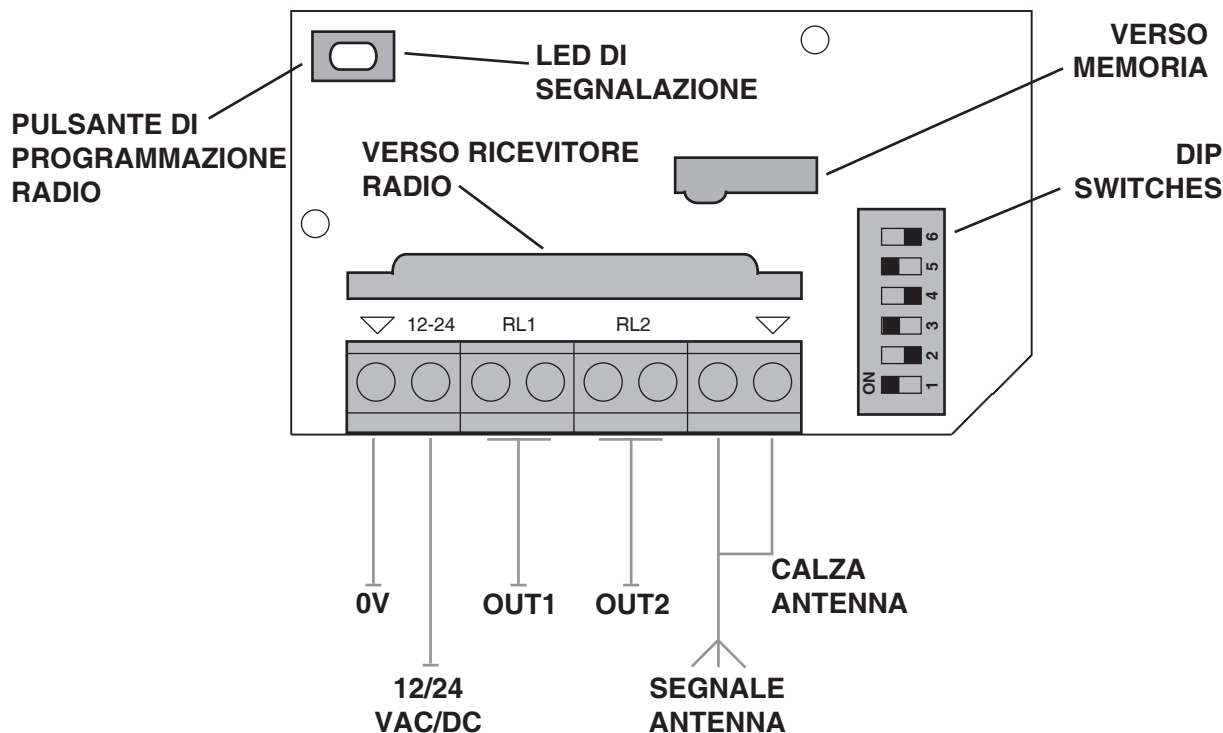
Per installare “**NOVO RX**” è necessario alimentare il ricevitore e collegare almento un contatto in uscita OUT1 o OUT2 (vedi schema dei collegamenti di paragrafo 2).

Dopo aver selezionato la tipologia del contatto desiderato (vedi paragrafo 4 DIP 1, 2 e 3, 4) in base all'utilizzo dei comandi (vedi paragrafo 1A) è sufficiente programmare i radiocomandi che si desidera utilizzare (vedi paragrafo 5).

### **IMPOSTAZIONI DI DEFAULT:**

- Codifica dei radiocomandi “Hybrid”
- Uscita canale 1 bistabile
- Uscita canale 2 bistabile
- Temporizzazione del contatto (se viene cambiata la tipologia dell'uscita) pari a 30 secondi

## 2 - COLLEGAMENTI



## 3 - IMPOSTAZIONE DEL TIPO DI CODIFICA

Questa programmazione permette di impostare il tipo di codifica dei trasmettitori tra Master.way (funzionante solo con i trasmettitori rolling code gestibili con programmatore palmare "MW Prog") e Hybrid (funzionante con tutti i trasmettitori "KING-gates").

**Decodifica *Master.way*:** togliere l'alimentazione alla scheda, porre tutti i dip in ON e dare alimentazione. Il led segnalerà con tre lampeggi la modalità "Master.way"

**Decodifica *Hybrid*:** togliere l'alimentazione alla scheda, porre tutti i dip in ON, premere il pulsante di programmazione e dare alimentazione. Dopo aver rilasciato il pulsante il led rimarrà acceso per tre secondi per indicare la modalità "Hybrid".

⚠ **Per il corretto funzionamento del sistema al termine della programmazione porre il DIP6 in OFF**

⚠ **Un impostazione di un differente tipo di codifica non comporta la cancellazione dei radiocomandi memorizzati**

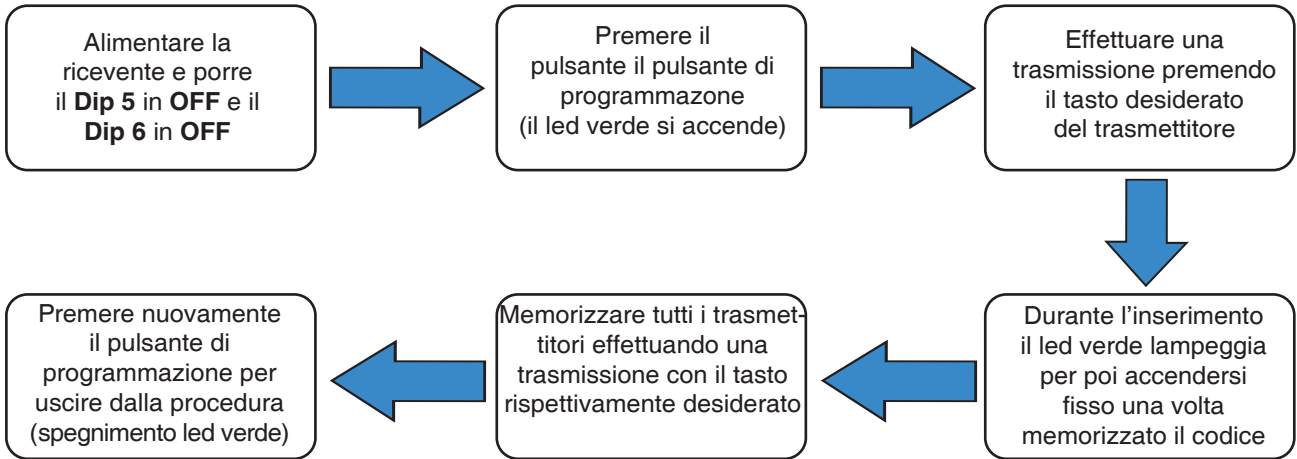
## 4 - DIP SWITCHES

DIP	STATO	DESCRIZIONE FUNZIONAMENTO
<b>01 02</b>	ON - ON	OUT1 Temporizzato (vedi par 6 per programmazione)
	OFF - ON	OUT1 Monostabile
	ON - OFF	OUT1 Bistabile
	OFF - OFF	OUT1 Disattivato
<b>03 04</b>	ON - ON	OUT2 Temporizzato (vedi par 6 per programmazione)
	OFF - ON	OUT2 Monostabile
	ON - OFF	OUT2 Bistabile
	OFF - OFF	OUT2 Disattivato
<b>05</b>	ON	Modalità di prog. relé 2
	OFF	Modalità di prog. relé 1
<b>06</b>	ON	Modalità di programmazione temporizzato (vedi par 6)
	OFF	Modalità di funzionamento standard

## 5 - PROGRAMMAZIONE DEI TRASMETTITORI

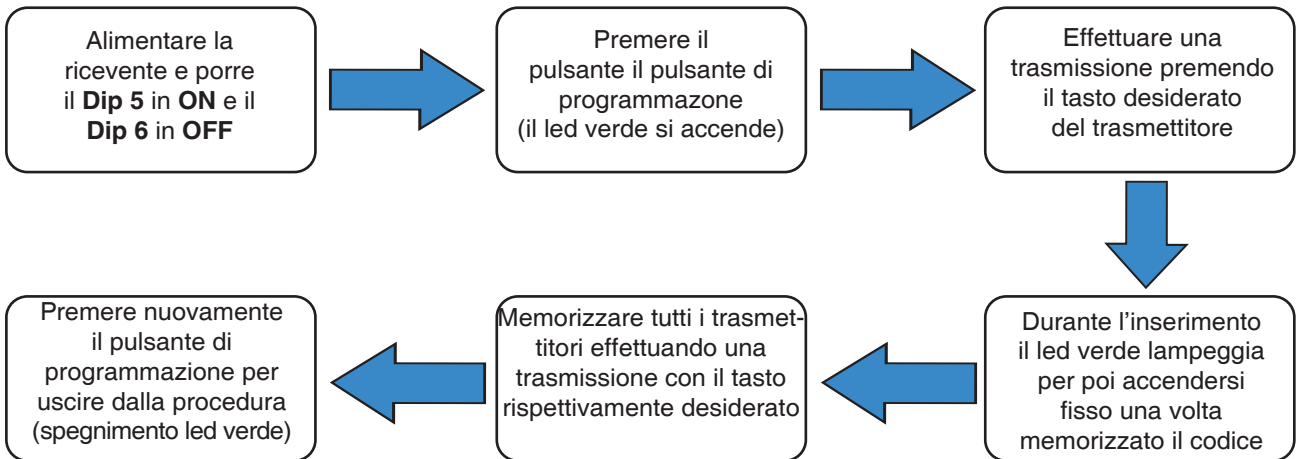
### 5A - PROGRAMMAZIONE DEI TRASMETTITORI ABBINATI AL CANALE 1

Con questa procedura si possono abbinare i trasmettitori al contatto in uscita "OUT1".



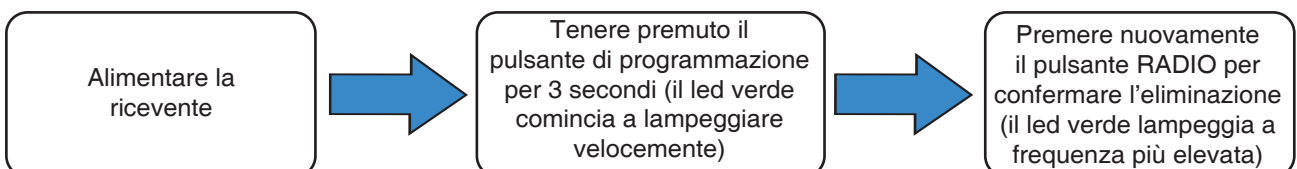
### 5B - PROGRAMMAZIONE DEI TRASMETTITORI ABBINATI AL CANALE 2

Con questa procedura si possono abbinare i trasmettitori al contatto in uscita "OUT2".



### 5C - CANCELLAZIONE TOTALE DEI RADIOCOMANDI

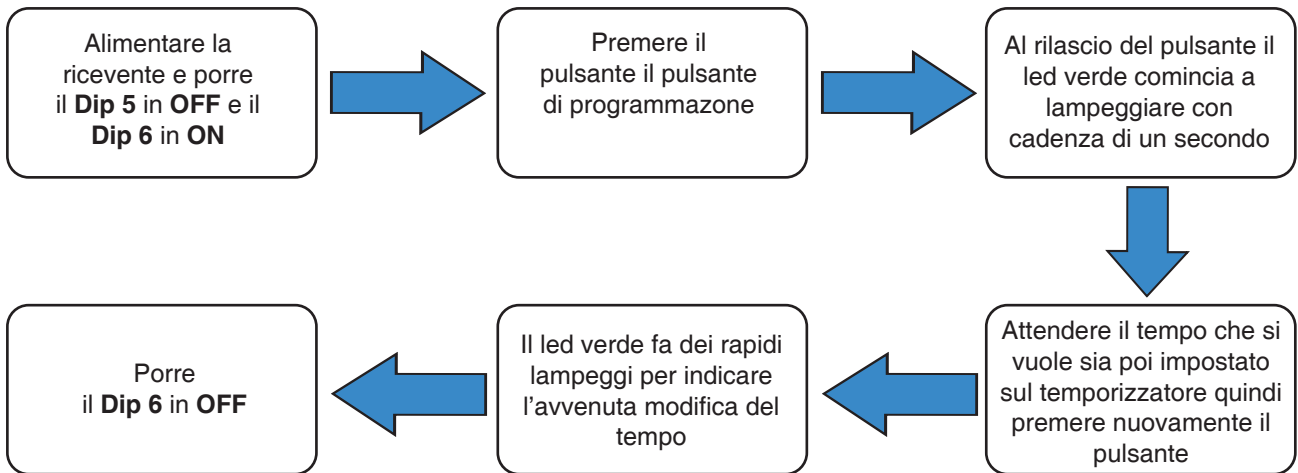
Con questa procedura si possono cancellare tutti i trasmettitori programmati.



## 6 - PROGRAMMAZIONE DEL TEMPO DI PAUSA

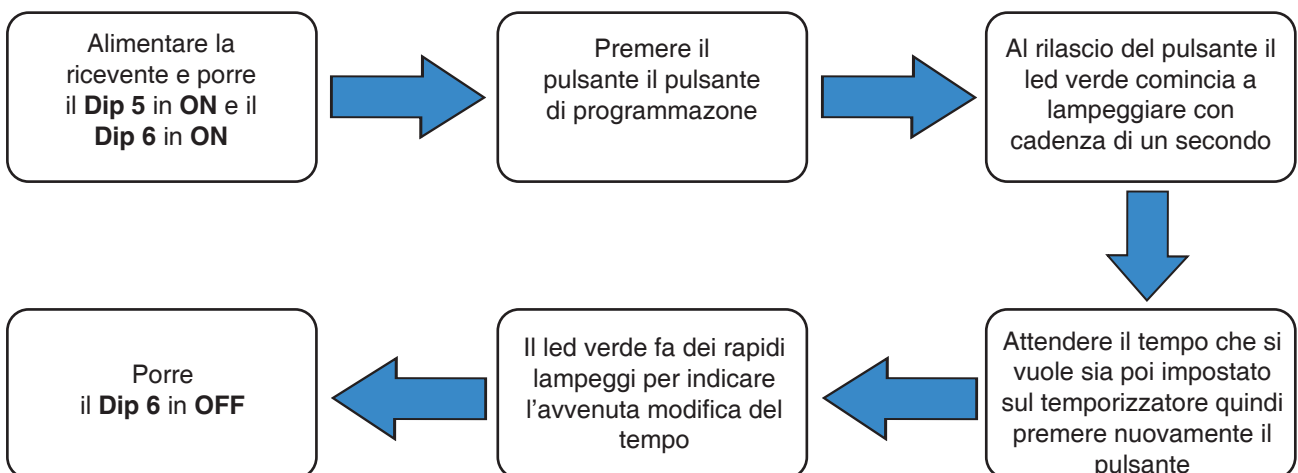
### 6A - PROGRAMMAZIONE DEL TEMPO DI PAUSA ABBINATO AL CANALE 1

Con questa procedura si può stabilire per quanto tempo la ricevente terrà chiuso il contatto abbinato al canale 1 in modalità temporizzata.



### 6B - PROGRAMMAZIONE DEL TEMPO DI PAUSA ABBINATO AL CANALE 2

Con questa procedura si può stabilire per quanto tempo la ricevente terrà chiuso il contatto abbinato al canale 2 in modalità temporizzata.



**!** Per avere la temporizzazione del contatto l'uscita relativa deve essere impostate in modalità temporizzata (vedi paragrafo 4).

## 1 - GENERAL DESCRIPTION

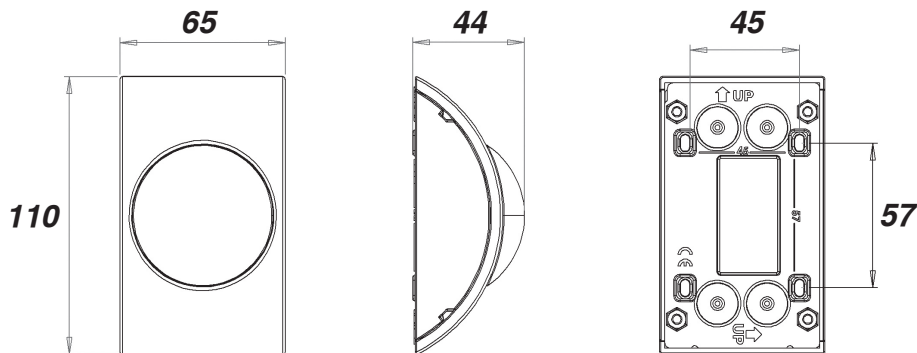
"**NOVO RX**" is a two channel output receiver compatible with "KING-gates " transmitters with a "Hybrid" or "Master.way" codes (see Section 3 for the code setting).

It has two output channels "OUT1" and "OUT2" which can be set to operate as:

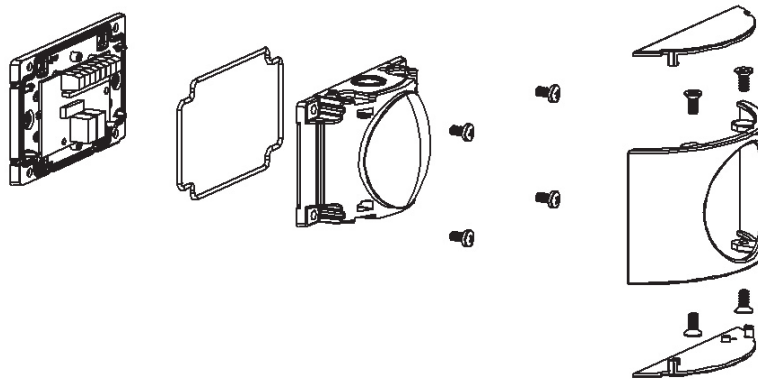
- Mono-stable: receiving the command the output is activated for a second and then turns off
- Bi-stable: upon receiving the first command activates the output and receiving the second command it deactivates output
- Timed: receiving the command the output is activated and remains active for a time programmed from 1 second up to 245 seconds (programmable).

## 1B - TECHNICAL DATA

<b>Power supply</b>	12/24 Vac/dc	<b>Output</b>	Relé
<b>Radio receiver</b>	433.920MHz	<b>No. storable codes</b>	180
<b>Absorption stand by/working</b>	22mA / 40 mA	<b>No. outputs</b>	2
<b>Relay contact</b>	0,5A @ 24Vac/dc	<b>Working temperature</b>	-20 / +55 °C



## 1C - INSTALLATION AND STARTING MODALITY

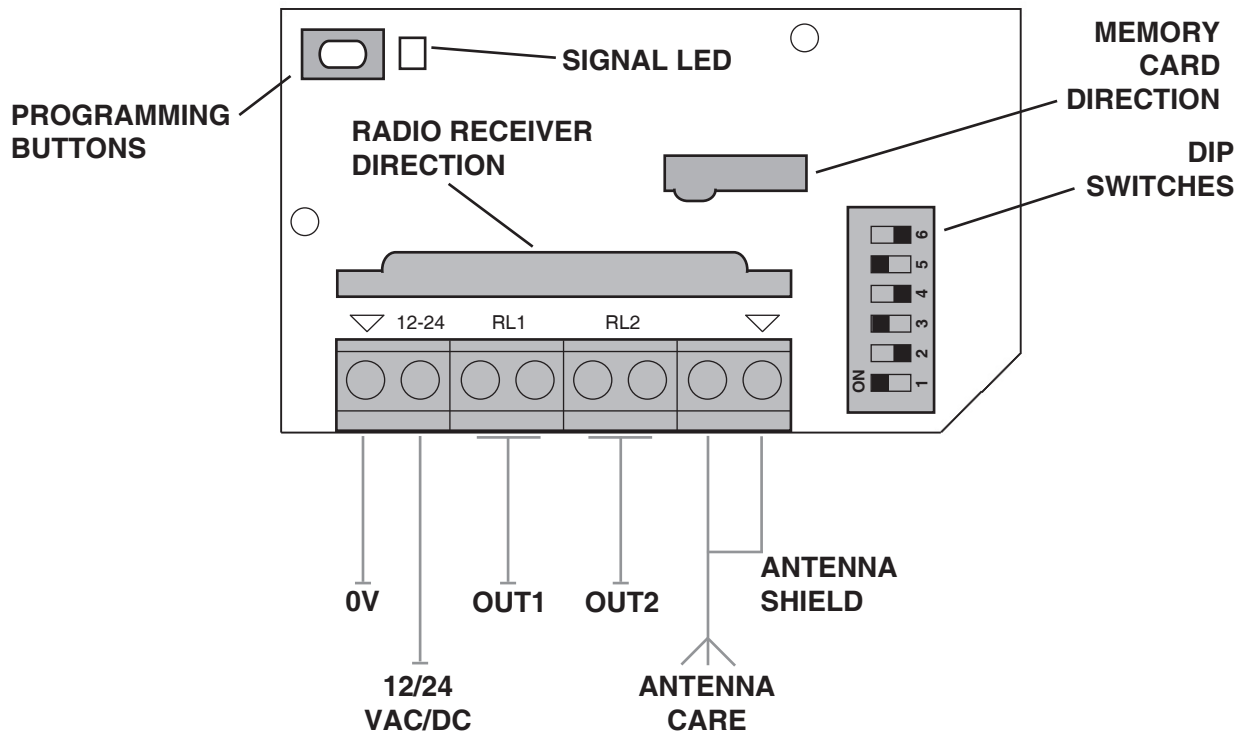


To install "**NOVO RX**" it is necessary to power the receiver and connect at least one output contact OUT1 or OUT2 (see wiring diagram in section 2). After selecting the contact function desired (see paragraph 4 DIP 1, 2 and 3, 4) according to the use of the commands (see paragraph 1A) it is sufficient to program the remote controls that you want to use (see paragraph 5).

### **FACTORY SETTING:**

- Coding of "Hybrid" remote controls
- Output channel 1 bi-stable
- Channel 2 bi-stable
- Timing of the contact (if you change the type of output) is 30 seconds.

## 2 - CONNECTION DRAWING



## 3 - SETTING CODE TYPE

This program allows you to set the code type of the transmitters between Master.way (working only with transmitters with rolling code manageable with the palmtop programmer "Prog MW) and Hybrid (working with all " KING-gates " transmitters).

**Master.way coding:** switch OFF power, set all dip-switches in ON and switch ON power. The signal LED will flash three times to indicate "Master.way" mode activated.

**Hybrid coding:** switch OFF power, set all dip-switches in ON, press the program button, and switch ON power. After releasing the button the signal LED will remain ON for three seconds to indicate "Hybrid" mode activated.

⚠ **For normal functioning of the system at the end of the programming switch DIP 6 in OFF**

⚠ **A different kind of code settings does not delete the radio codes in the memory.**

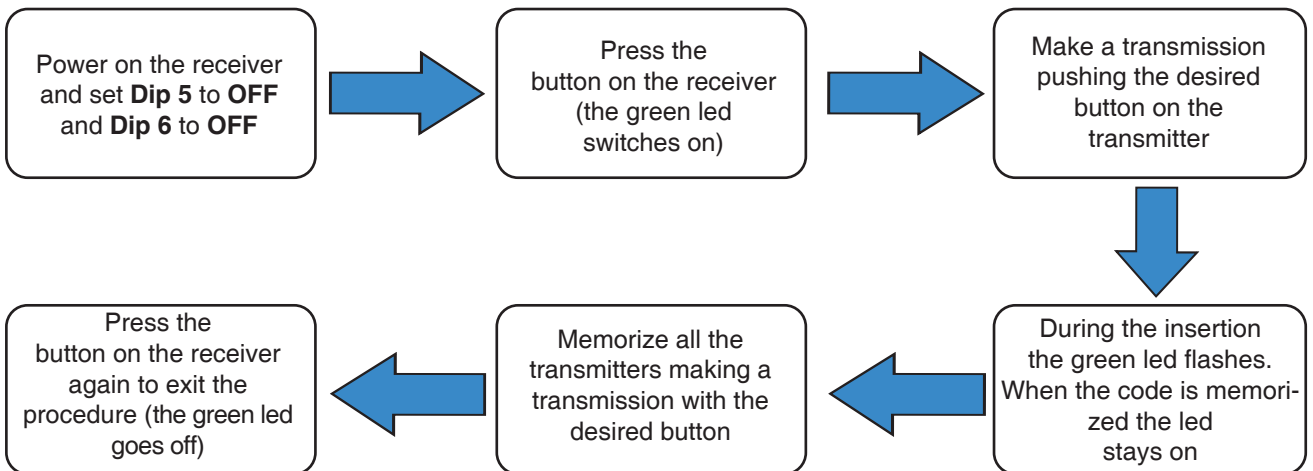
## 4 - DIP SWITCHES

DIP	STATUS	FUNCTIONING DESCRIPTION
<b>01 02</b>	ON - ON	OUT1 Timed relay (see paragraph 6)
	OFF - ON	OUT1 Monostable
	ON - OFF	OUT1 Bistable
	OFF - OFF	OUT1 Not in use
<b>03 04</b>	ON - ON	OUT2 Timed relay (see paragraph 6)
	OFF - ON	OUT2 Monostable
	ON - OFF	OUT2 Bistable
	OFF - OFF	OUT2 Not in use
<b>05</b>	ON	Programming modality relay 2
	OFF	Programming modality relay 1
<b>06</b>	ON	Programming modality timed relay (see paragraph 6)
	OFF	Standard functioning modality

## 5 - RADIOTRANSMITTERS PROGRAMMING

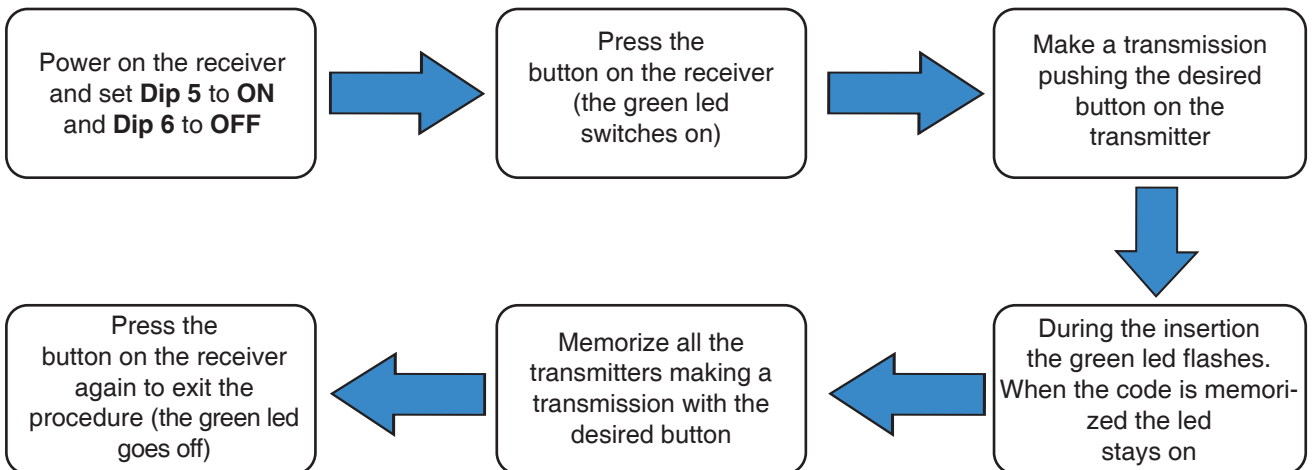
### 5A - PROGRAMMING OF A RADIO TRANSMITTER ON CHANNEL 1

It is possible to link the transmitters to the "OUT1" output contact by this procedure.



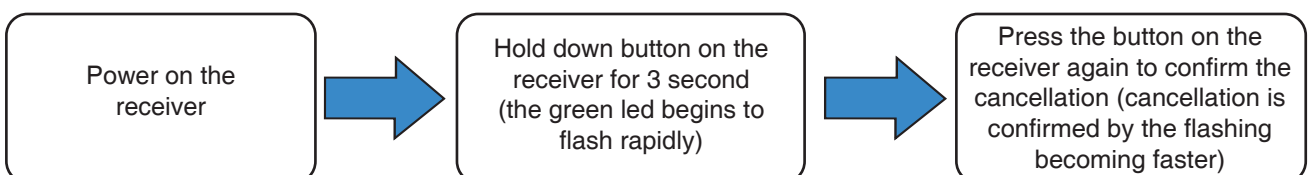
### 5B - PROGRAMMAZIONE DEI TRASMETTITORI ABBINATI AL CANALE 2

It is possible to link the transmitters to the "OUT2" output contact by this procedure.



### 5C - CANCELLAZIONE TOTALE DEI RADIOCOMANDI

Using this procedure the installer can delete all the previously programmed radio remote controls from the memory

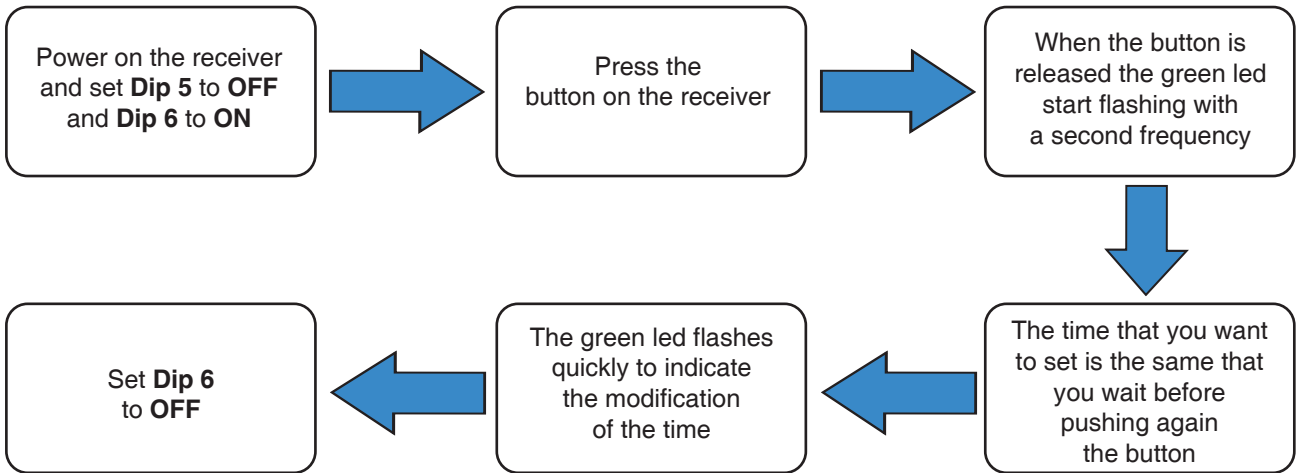




## 6 - PAUSE PROGRAMMATION

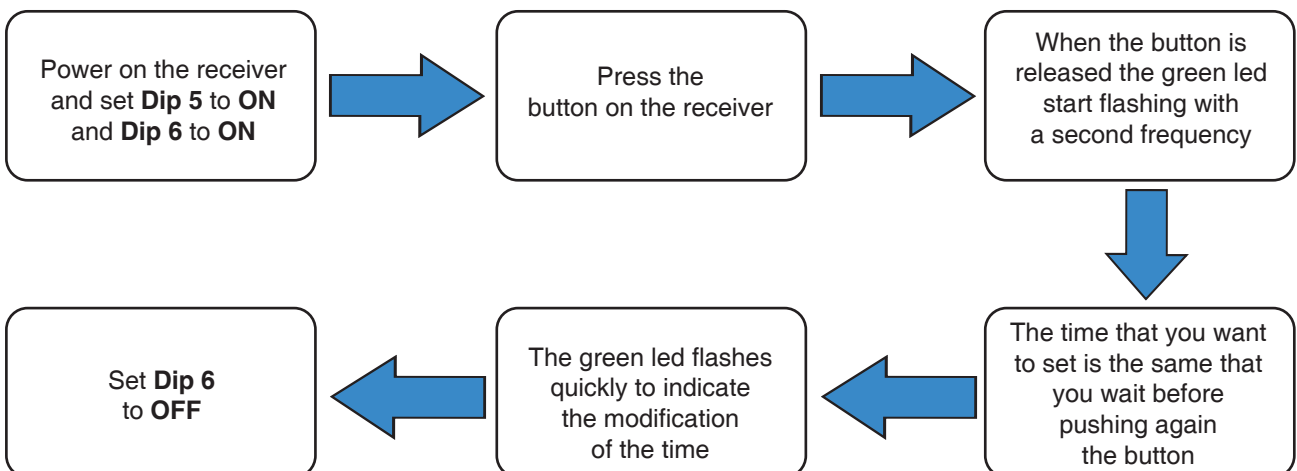
### 6A - MODIFICATION OF THE ACTIVATION TIME OF THE OUTPUTON CHANNEL 1

With this procedure you can determine how long the receiver will keep closed the contact to channel 1 for timer mode.



### 6B - MODIFICATION OF THE ACTIVATION TIME OF THE OUTPUTON CHANNEL 2

With this procedure you can determine how long the receiver will keep closed the contact to channel 2 for timer mode.



⚠ For the timing of the contact of the output desired it must be set to timer mode (see paragraph 4).

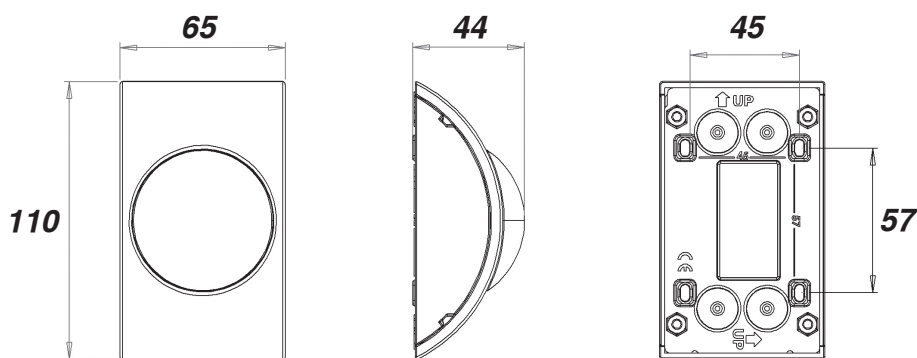
## 1A - DESCRIPTION GÉNÉRALE

«NOVO RX» est un récepteur bicanaux compatible avec les radiocommandes « KING -KING-gates » en modalité « Hybrid » ou « Master.way » (voir paragraphe 3 pour l'échange de codage). Il dispose de deux canaux en sortie « OUT1 » et « OUT2 » le fonctionnement de lesquelles peut être établi sur :

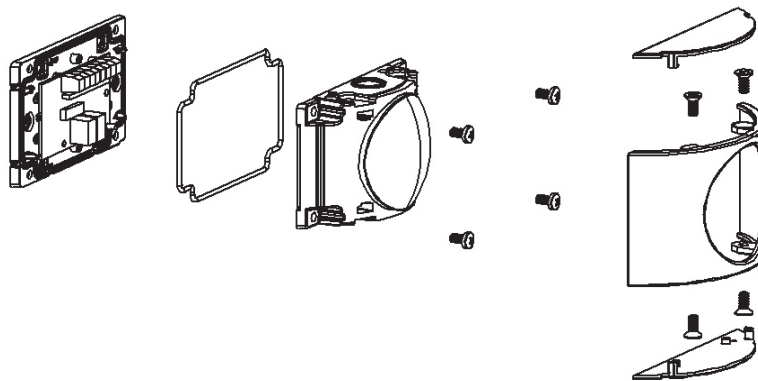
- Monostable : à la réception le canal s'active pour un seconde et ensuite il se désactive.
- Bistable : à la réception du premier signal le canal s'active. A la réception du seconde signal, le canal se désactive.
- à temps: à la réception du signal le canal s'active pour un second et reste active d'une seconde jusqu'à 245 secondes (temps impostable de l'utilisateur).

## 1B - DONNEES TECHNIQUES

<b>Alimentation</b>	12/24 Vac/dc	<b>Sortie</b>	Relais
<b>Fréquence de réception</b>	433.920MHz	<b>Nombre d'utilisateurs</b>	200
<b>Absorption</b>	22mA / 40 mA	<b>N° de canaux</b>	2
<b>Portée des contacts</b>	0,5A @ 24Vac/dc	<b>Temp. de fonctionnement</b>	-20 ÷ +70



## 1C - INSTALLATION ET MESSAGE EN FONCTION

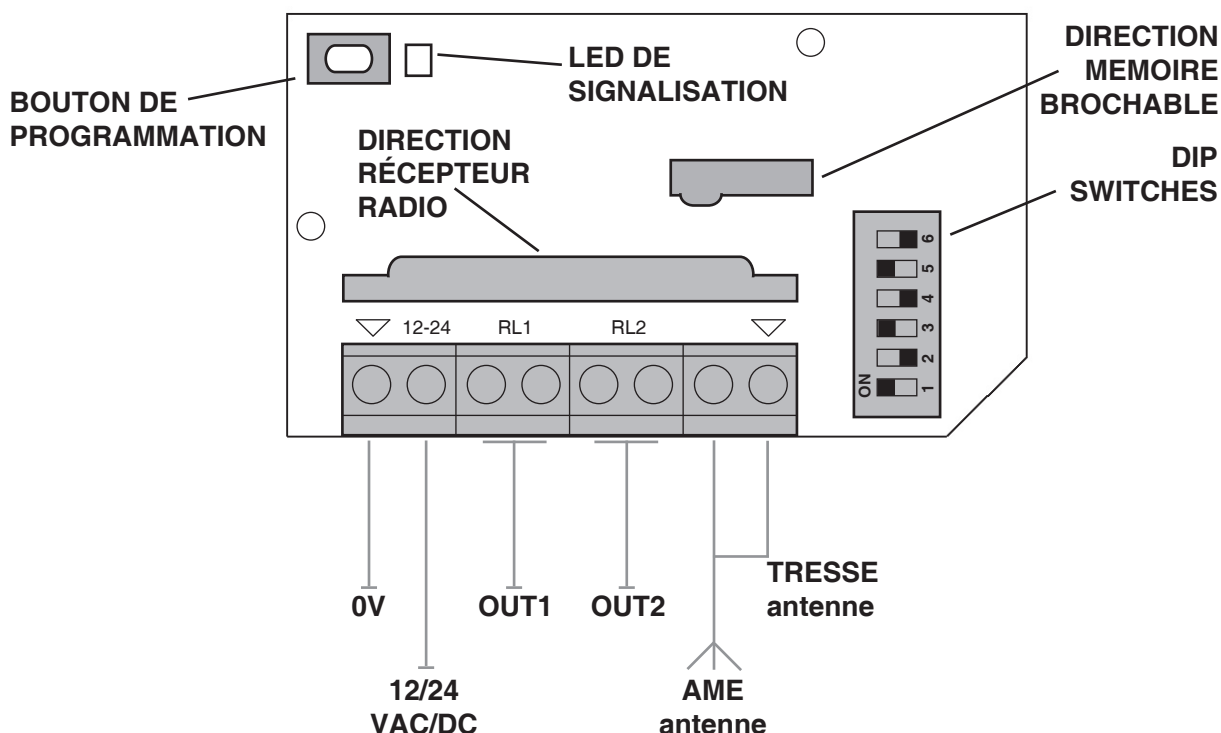


Pour installer « NOVO RX » il est nécessaire alimenter le récepteur et relier au moins un contact en sortie OUT1 ou OUT2 (voir schéma des liaisons de paragraphe 2). Après avoir sélectionné la typologie du contact désiré (voir paragraphe 4 DIP 1, 2 et 3, 4) sur la base de l'utilisation des émetteurs (voir paragraphe 1A) il est suffisant programmer les radiocommandes que l'on désire utiliser (voir paragraphe 5).

**POSITIONS DE DÉFAULT :**

- Codage des radiocommandes «Hybrid»
- Sortie canal 1 bistable
- Sortie canal 2 bistable
- Temporizzazione du contact (si elle est changée la typologie de la sortie) paire à 30 secondes

## 2 - LIAISONS ÉLECTRIQUES



## 3 - POSITION DU TYPE DE CODAGE

Cette programmation permet d'établir le type de codage des trasmetteurs parmi Master.way (fonctionnant seulement avec les trasmetteurs rolling et avec le programmeur « MW Prog ») et Hybrid (fonctionnant avec tous les emetteurs « KING -KING-gates »).

Décode **Master.way**: enlever l'alimentation à la fiche, poser tous le dip en ON et donner l'alimentation. Le led il signalera avec trois clignotes la modalité « Master.way »

Décode **Hybrid**: enlever l'alimentation à la fiche, poser tous le dip en ON, presser le bouton de programmation et donner l'alimentation. Après avoir délivré le bouton le led il restera allumé pour trois secondes pour indiquer la modalité « Hybrid »

⚠ **Pour le correct fonctionnement du système, au terme de la programmation poser le DIP6 en OFF**

⚠ **Une position d'un différent type de codage ne comporte pas l'effacement des radiocommandes mémorisées**

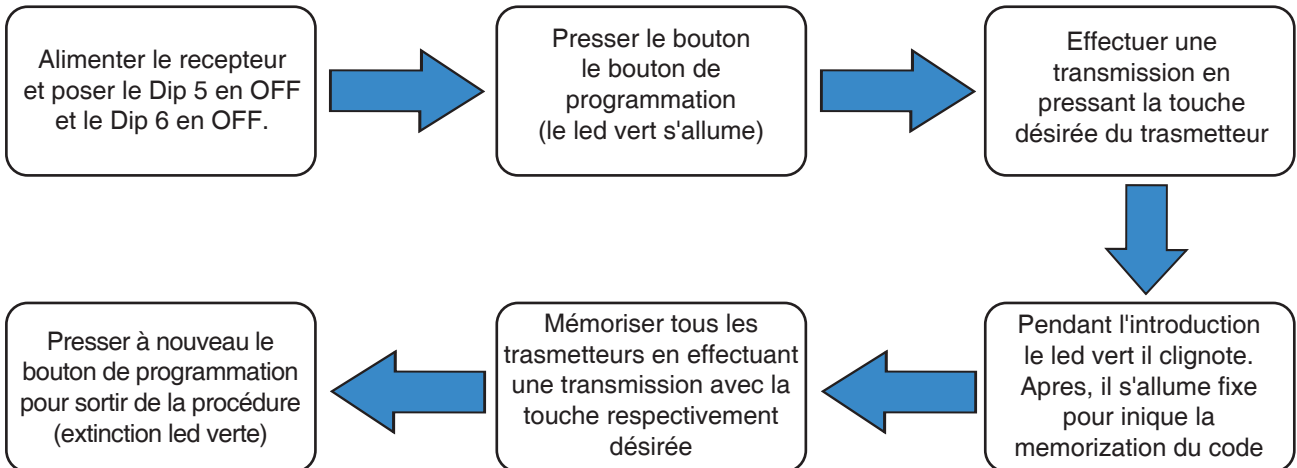
## 4 - DIP SWITCHES

DIP	ETAT DIP	DESCRIPTION
<b>01 02</b>	ON - ON	OUT1 A temps (voir paragraph 6)
	OFF - ON	OUT1 Monostable
	ON - OFF	OUT1 Bistable
	OFF - OFF	OUT1 Désactivé
<b>03 04</b>	ON - ON	OUT2 A temps (voir paragraph 6)
	OFF - ON	OUT2 Monostable
	ON - OFF	OUT2 Bistable
	OFF - OFF	OUT2 Désactivé
<b>05</b>	ON	Modalité de programmation relé 2
	OFF	Modalité de programmation relé 1
<b>06</b>	ON	Modalité de programmation à temps (voir paragraph 6)
	OFF	Modalité de fonctionnement standard

## 5 - PROGRAMMATION DES RADIOCOMMANDES

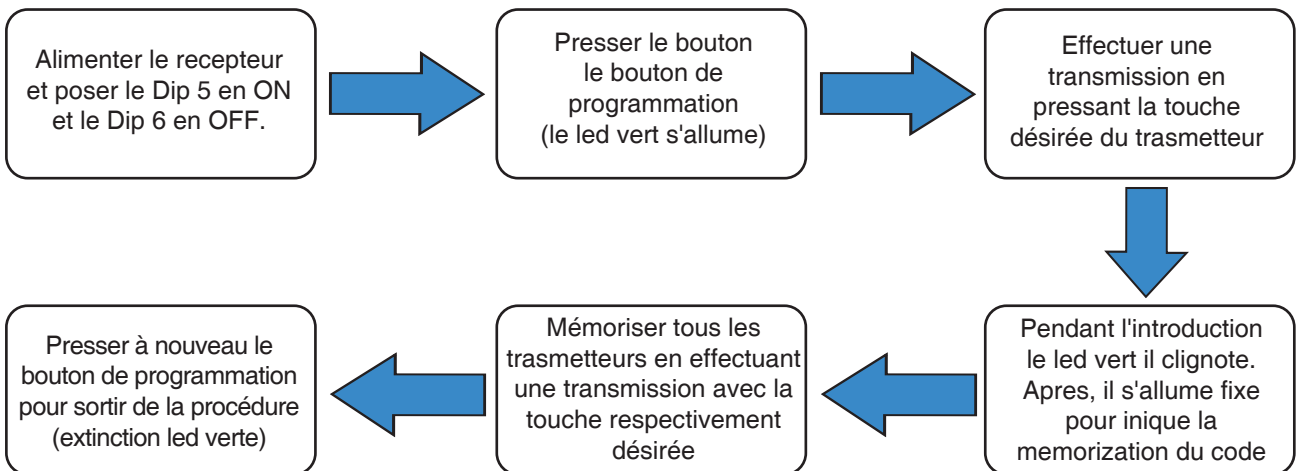
### 5A - PROGRAMMATION D'UN EMETTEUR SUR LE CANAL 1

Avec cette procédure on peut jumeler les trsmetteurs au contact en sortie « OUT1 ».



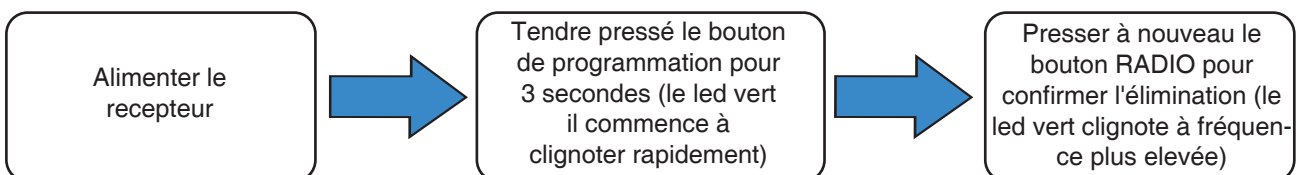
### 5B - PROGRAMMATION D'UN EMETTEUR SUR LE CANAL 2

Avec cette procédure on peut jumeler les trsmetteurs au contact en sortie « OUT2 ».



### 5C - EFFACEMENT DE TOUS LES EMETTEURS PROGRAMMÉS

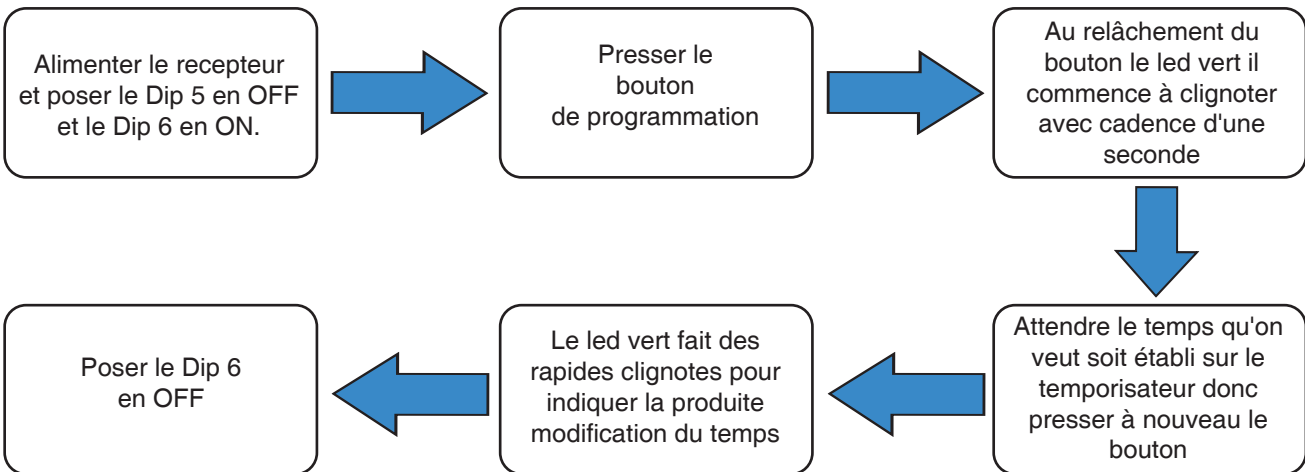
Grâce à cette procédure l'installateur peut effacer de la mémoire toutes les radiocommandes précédemment programmées



## 6 - PROGRAMMATION DU TEMPS DE PAUSE

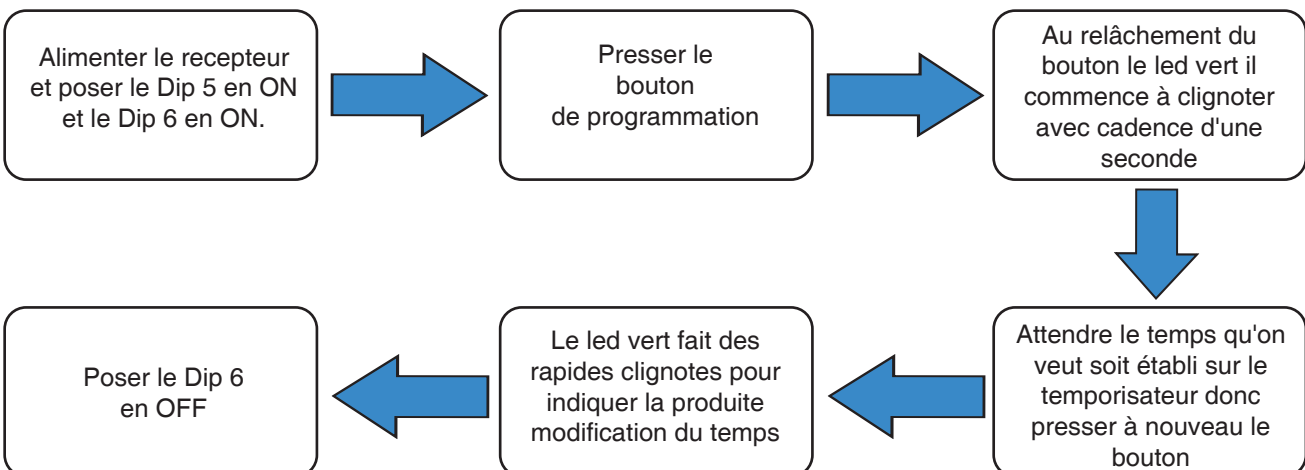
### 6A - PROGRAMMATION DU TEMPS DE PAUSE JUMELÉ AU CANAL 1

Avec cette procédure on peut établir pour combien de temps le receptrer tiendra fermé le contact jumelé au canal 1 en modalité à temps.



### 6B - PROGRAMMATION DU TEMPS DE PAUSE JUMELÉ AU CANAL 2

Avec cette procédure on peut établir pour combien de temps le receptrer tiendra fermé le contact jumelé au canal 2 en modalité à temps.



⚠ Pour avoir le contact à temps la sortie relative doit être établie en modalité à temps (voir paragraphe 4).





**DATI DELL'INSE**

AZIENDA:

LOCALITÀ:

PROVINCIA:

RECAPITO:

REFERENZA:

**DATI**



[www.king-gates.com](http://www.king-gates.com)