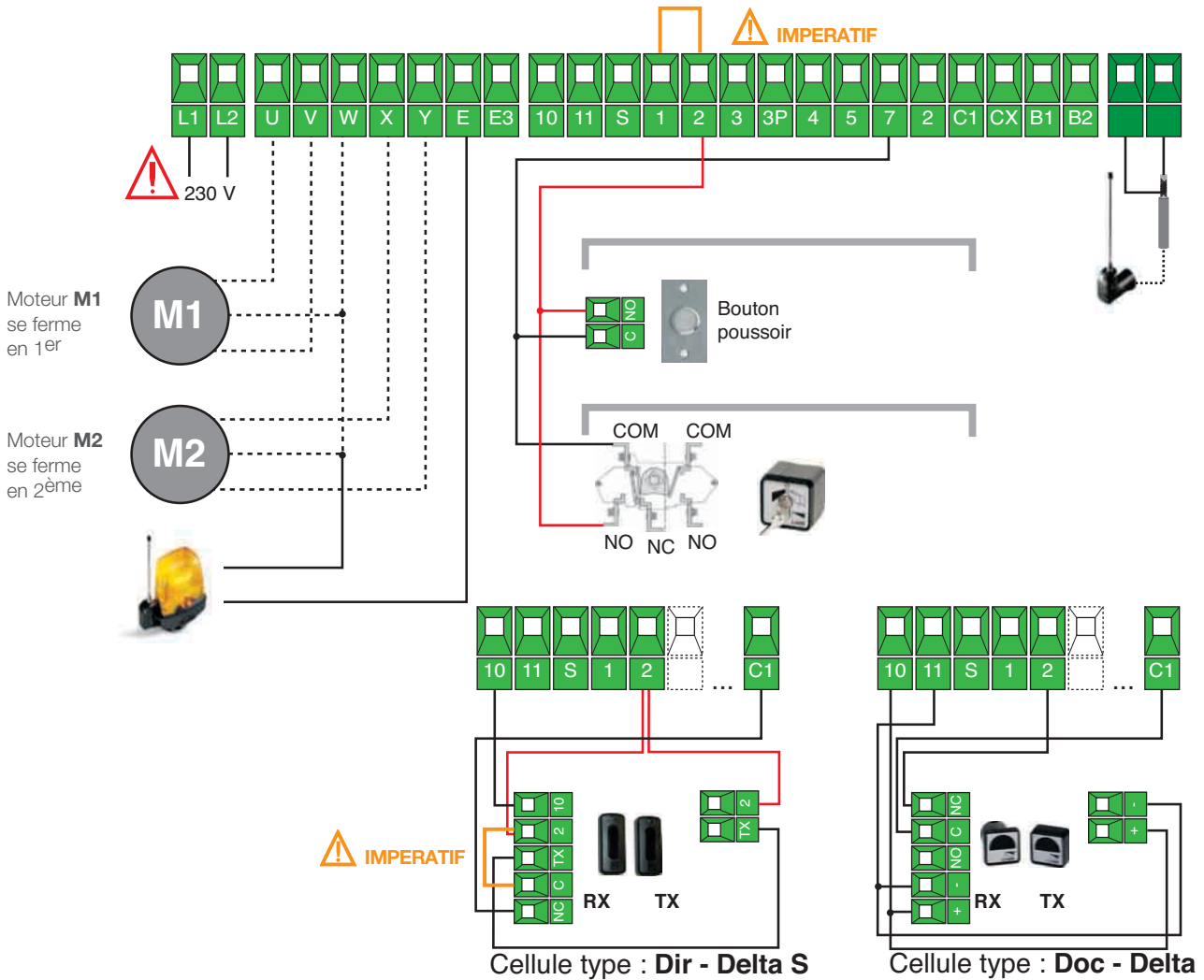


Carte ZA3N

Pour les kits :

001U7084 / 001U1256 / 001U1641

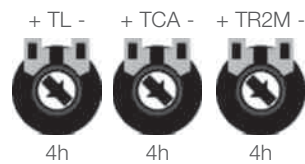


POSITION DES DIP-SWITCHS



Mettre le curseur **9** sur **ON**
pour shunter les cellules de sécurité.

POSITION DES TRIMMERS



A la fin de l'installation, régler finement
les Trimmers (233).

Tableau **curseur ZA3N**

Curseur

N. FONCTIONS ZA3N

- 1** Ce curseur active (ON) ou désactive (OFF) la refermeture automatique temporisée du portail.
- 2** Fonctionnement 2 temps (OFF) : permet d'inverser le sens de marche des moteurs pendant le mouvement.
- ou** Fonctionnement 4 temps (ON) : permet d'arrêter puis d'inverser le sens de marche des moteurs pendant le mouvement.
- 3** Ce curseur active (ON) ou désactive (OFF) la fonction d'ouverture seulement avec la télécommande.
- 4** Ce curseur active (ON) ou désactive (OFF) la fonction de préclignotement au démarrage.
- 5** Ce curseur active (ON) ou désactive (OFF) la fonction interdisant l'ouverture du portail si un obstacle est détecté par les cellules de sécurité.
- 6** Ce curseur doit rester sur OFF.
Exclut le fonctionnement "homme mort" IMPERATIF.
- 7** Ce curseur active (ON) ou désactive (OFF) la fonction "coup de bélier" qui facilite le fonctionnement de la serrure électrique branchée aux bornes 11-S.
- 8** Ce curseur active (OFF) ou désactive (ON) la fonction de sécurité branchée sur 2-CX.
- 9** Ce curseur active (OFF) ou désactive (ON) la fonction de sécurité branchée sur 2-C1. (cellules de sécurité)
- 10** Ce curseur sélectionne la fonction de sécurité attribuée à la borne CX : refermeture pendant l'ouverture (OFF) ou stop partiel (ON).

Clignotements **voyants ZA3N** (état normal : vert éteint, rouge allumé)

États des voyants	Signification	Que faire ?
VERT clignotant lent (1/sec)	Refermeture automatique	Rien (le portail s'apprête à se fermer)
VERT clignotant rapide (4/sec)	Défaut sécurité	Vérifier la présence du pont entre les bornes 1 et 2 Vérifier que le curseur n°8 est sur ON Vérifier qu'il n'y a pas d'obstacle devant les cellules
VERT allumé fixe	Commande maintenue	Vérifier qu'un organe de commande (bouton poussoir, contact à clé, interphone...) ne soit pas enclenché