

Notice d'installation

Récepteur SIMINOR 433NL 2 relais

SIMINOR

Nous vous remercions d'avoir choisi un équipement SIMINOR.

Le soin apporté à chaque étape depuis la conception jusqu'à la livraison assure votre entière satisfaction pour de nombreuses années.

Nous vous recommandons de lire attentivement l'ensemble de ce livret avant de procéder à l'installation.

Ce produit est destiné à transmettre un ordre de commande par voie radio.

Garantie

Dans le cas d'une utilisation conforme, la garantie s'applique sur une période de 12 mois à partir de la date d'achat pendant laquelle, si l'appareil ne fonctionne pas normalement du fait d'une pièce défectueuse, l'ensemble ou la pièce sera, au choix de SIMINOR, soit réparé, soit remplacé.

Sont exclus de la garantie les dégâts causés par des causes externes (vent, orages, surtensions, foudres, inondations ...) et les produits réparés, modifiés ou ouverts (démontés).

L'utilisation de nos produits non conformément à leur destination, à la description du produit, aux caractéristiques, à nos instructions et dans les conditions d'emploi échappant à notre contrôle, ne peut en aucun cas engager notre responsabilité.

Conseils importants

- ⚠ En cas de non-respect strict des règles de sécurité, de graves dommages corporels ou matériels risquent de survenir. SIMINOR ne sera et ne pourra être tenu responsable en cas de non-respect de ces règles.
- ⚠ Ce produit est conçu pour offrir service et sécurité à condition qu'il soit installé selon les règles et utilisé en respectant les consignes.
- ⚠ Ne pas connecter, raccorder au secteur avant d'avoir terminé le processus de montage.
- ⚠ Protéger de l'humidité et des projections d'eau y compris pendant le stockage.
- ⚠ Éviter les coups et chutes pendant la manutention et le transport.

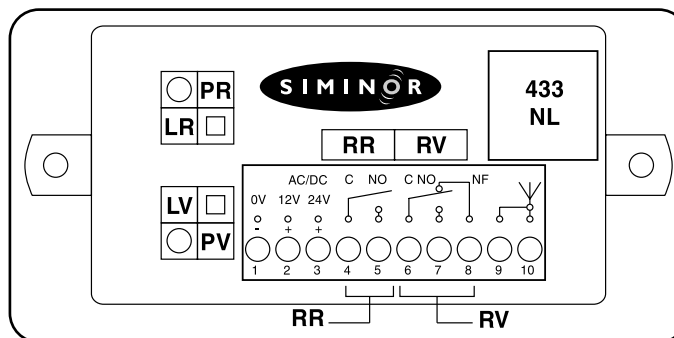
1- Caractéristiques

Type de récepteur :	Superhétérodyne.
Démodulation :	AM/ASK.
Fréquence :	433,92 MHz.
Tension d'alimentation :	12 ou 24 V ac/dc.
Consommation :	25 mA au repos 55mA au travail.
Nombre de relais :	2 (1NO et 1NO ou NF).
Puissance maxi commutable :	24W ou 24VA.
Nombre de codes mémorisables :	100.
Dimensions :	105 x 45 x 28 mm.
Poids :	65 g.

2- Présentation du récepteur

• Légende récepteur

LR : Led Rouge	LV : Led Verte
RR : Relais Rouge	RV : Relais Vert
PR : Poussoir Rouge	PV : Poussoir Vert



• Raccordement

Alimentation :

- bornes 1 et 2 pour 12V ou bornes 1 et 3 pour 24V.

Antenne :

- borne 9 pour la tresse et borne 10 pour l'âme.

Sortie relais :

- bornes 4 et 5 pour contact normalement ouvert (relais rouge),
- bornes 6 et 7 pour contact normalement ouvert (relais vert),
- bornes 6 et 8 pour contact normalement fermé (relais vert).

⚠ Le choix du lieu d'implantation du récepteur est très important pour obtenir le bon fonctionnement du système. Placer le récepteur loin de toute source de perturbation telles que des systèmes informatiques, d'alarmes ou d'émissions radio.

⚠ L'installation et le positionnement de l'antenne sont aussi fondamentaux pour une bonne réception. Des tests sur le site doivent être réalisés avant la fixation définitive de l'antenne.

3- Mémorisation d'un code émetteur sur le récepteur

3a- Sortie "Relais Rouge"

Appuyer sur "PR" jusqu'au moment où la Led Rouge "LR" s'allume, relâcher "PR", "LR" reste allumée.

Appuyer de suite sur la touche de la télécommande que vous souhaitez mémoriser, la Led Rouge "LR" du récepteur s'allume et le Relais Rouge "RR" est activé, la touche de l'émetteur est mémorisée sur le "Relais Rouge".

Si "LR" s'éteint avant appui sur la touche de la télécommande, recommencer la manipulation.

3b- Sortie "Relais Vert"

Appuyer sur "PV" jusqu'au moment où la Led Verte "LV" s'allume, relâcher "PV", "LV" reste allumée.

Appuyer de suite sur la touche de la télécommande que vous souhaitez mémoriser, la Led Verte "LV" du récepteur s'allume et le Relais Vert "RV" est activé, la touche de l'émetteur est mémorisée sur le "Relais Vert".

Si "LV" s'éteint avant appui sur la touche de la télécommande, recommencer la manipulation.

4- Suppression des codes émetteurs

Appuyer sur "PR" jusqu'au moment où "LR" s'allume, relâcher "PR".

Appuyer de suite et simultanément sur "PR" et "PV" jusqu'au moment où "LR" et "LV" s'allument, relâcher "PR" et "PV".

"LR" et "LV" clignotent 3 fois vous indiquant que la mémoire est effacée.

⚠ Tous les codes contenus dans la mémoire sont effacés.

5- Gestion des codes (collectif)

Pour utiliser la gestion des codes, il est nécessaire de noter dans quelle position de la mémoire chaque code émetteur est enregistré et sur quelle sortie relais.

La gestion des codes est nécessaire dans le cas de la mémorisation de plusieurs codes émetteurs dans le récepteur pour une installation collective (100 codes mémorisables de 1 à 100 par exemple).

• 5A- Principe

La position de la mémoire est indiquée par l'intermédiaire d'une séquence binaire à 7 bits.

Pour prendre note de la position, il faut se référer à la table de correspondance des codes binaire indiquée ci-dessous:

Code à 7 bits	1	2	3	4	5	6	7
"LV"	●	●	●	●	●	●	●
Correspondance	1	2	4	8	16	32	64

Il ne faut prendre en compte que la Led Verte, la Led Rouge étant égale à "0".

Lecture des leds pour la position 37 dans la mémoire :

1ère led allumée : led verte,

2ème led allumée : led rouge,

3ème led allumée : led verte,

4ème led allumée : led rouge,

5ème led allumée : led rouge,

6ème led allumée : led verte,

7ème led allumée : led rouge.

1	2	3	4	5	6	7
●	●	●	●	●	●	●

1	2	4	8	16	32	64
●	●	●	●	●	●	●

$1 + 0 + 4 + 0 + 0 + 32 + 0 = 37$

• 5B- Vérification du nombre de codes émetteurs mémorisés

Sur le récepteur, appuyer sur le bouton "PV" pendant 1 seconde.

Les leds clignotent, indiquant le nombre de codes émetteurs mémorisés par l'intermédiaire d'une séquence de codes binaires (voir table de correspondance dans le paragraphe 5A).

• 5C- Vérification de la position d'un code émetteur dans la mémoire du récepteur

Appuyer sur la touche de la télécommande que vous souhaitez vérifier, relâcher.

Appuyer sur "PR" au moins 1 seconde. La séquence binaire vous donne alors la position de votre émetteur dans la mémoire du récepteur (voir paragraphe 5A pour la correspondance binaire).

• 5D- Changer un code dans la mémoire

Vous pouvez supprimer un code émetteur en mémorisant un autre code dans sa position.

1) Sur le récepteur, appuyer sur "PR" ou "PV" (en fonction du relais sur lequel est mémorisé l'émetteur que vous souhaitez supprimer), jusqu'au moment où la led correspondante s'allume, relâcher "PR" ou "PV".

2) Appuyer pendant une seconde sur "PV".

3) Faire la séquence binaire de 7 bits de la page à modifier en utilisant le bouton rouge et le bouton vert.

Exemple de positionnement sur la 42ème position de la mémoire :

LR	LV	LR	LV	LR	LV	LR
●	●	●	●	●	●	●
0	2	0	8	0	32	0
$0 + 2 + 0 + 8 + 0 + 32 + 0 = 42$						

Appuyer sur : PR + PV + PR + PV + PR + PV + PR

A partir de cet instant la led correspondant au relais sélectionné s'allume.

Mémoriser le nouveau code en appuyant sur la touche de l'émetteur souhaité.

L'ancien code est annulé et le récepteur répond au nouveau code en mémoire sur le relais correspondant.

Ce système de gestion de codes ne permet pas de contrôler si un code a été mémorisé plus d'une fois.

6- Mémorisation en série des codes

Appuyer sur "PR" ou "PV" (suivant le relais désiré) jusqu'à l'allumage de la led correspondante.

Sans relâcher "PR" ou "PV", appuyer tour à tour sur les touches des émetteurs à mémoriser.

La prise en compte de chaque mémorisation est signalée par l'extinction de la led correspondante (l'activation du relais se fait dans le même moment).

La led correspondante se rallume, vous pouvez mémoriser une autre touche de l'émetteur ou d'un autre émetteur.

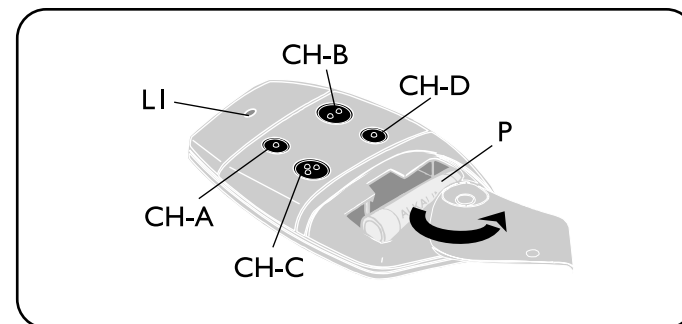
7- Mémoire pleine

Quand la mémoire est pleine, c'est à dire que les 100 cases mémoires sont occupées, les leds rouge "LR" et verte "LV" clignotent 3 fois simultanément lorsque l'on désire mémoriser un nouveau code.


La led du relais sollicité reste allumée 4 secondes puis s'éteint.

8- La télécommande

Changer la pile (P) en pivotant la trappe. Respecter le + et le -.



9- Déclaration de conformité

Par la présente SIMINOR déclare que cet appareil est conforme aux exigences essentielles et autres dispositions pertinentes de la directive 1999/5/CE. Produit utilisable en UE et .

SIMINOR
31-43 quai des Grésillons
BP 105 - 92232 GENNEVILLIERS CEDEX
SIMINOR SAS, capital 1.460.960 Euros - RCS 775 695 497 B Nanterre

