

TCA ou ACT

Réglage du temps de maintien ouvert du portail avant fermeture automatique, si cette fonction est sélectionnée.

- TCA +
(ACT)



TR2M ou DELAY 2M

Réglage du temps de retard du moteur M2 en fermeture afin d'éviter le chevauchement des vantaux (uniquement pour les portails à 2 battants).

La distance de retard se mesure entre le 1^{er} vantail et le 2^{ème} vantail en position fermé (distance de retard idéale : 50 cm) .

- TR2M +
(DELAY 2M)



PAR.OP

Réglage de la largeur de l'ouverture partielle. L'ouverture partielle n'est active qu'après le 1^{er} cycle d'ouverture / fermeture complet.

- PAR OP +



TL

Réglage du temps de fonctionnement des moteurs.

- TL +



PROCÉDURE DE RÉGLAGE DU TL

De manière générale, régler le Trimmer de chaque carte comme indiqué sur les photos pour commencer.

Affiner ensuite le réglage pour que le clignotant fonctionne 3 à 5 sec. supplémentaires après que les vantaux soient complètement fermés (pour battant uniquement).

ATTENTION

Un réglage trop court du TL entraîne une ouverture et fermeture incomplète. Un réglage trop long entraîne une surchauffe inutile des moteurs.

SENS

Réglage de la sensibilité avec laquelle le moteur détecte un obstacle.

Selon les cartes, il est possible de régler cette sensibilité dans les différentes phases de fonctionnement : ralentissement (slow) et vitesse ouverture/fermeture (run).

- SENS +



RUN V. ou RUN SPEED

Réglage de la vitesse des moteurs.

- RUN V +
(RUN SPEED)



SLOW V. ou SLOWING SPEED

Réglage de la vitesse des moteurs pendant la phase de ralentissement

- SLOW V +
(SLOWING SPEED)



Programmation des émetteurs

Programmer un émetteur sur la carte moteur

A - Maintenir appuyé le bouton CH1*



La lumière de la carte clignote

* ou PROG selon carte

B - Appuyer sur le bouton gauche de la TX en maintenant CH1



TX maître

La lumière de la carte se fixe

C - Relâcher tout et tester la TX. Pour la 2^{ème} touche, procéder de la même manière mais avec le bouton CH2. La TX (maître) servira à cloner les autres TX (vierge)

Cloner les émetteurs TOP (001TOP-432NA - 001TOP-434NA - 001TOP-432EV - 001TOP-434EV)

1 - Appuyer 6 sec. sur les 2 boutons.



La lumière s'accélère. Relâcher.

TX vierge

2 - Appuyer sur le bouton de gauche.



La lumière se fixe. Relâcher.

TX vierge

3 - Dans les 5 sec. appuyer sur le bouton gauche de la TX maître TX vierge comme indiqué sinon la lumière de la TX vierge s'éteint et il faut recommencer au point 1.



TX maître

4 - La lumière de la télécommande vierge clignote 3 fois.



Relâcher L'émetteur est cloné.

TX vierge

5 - Pour la 2^{ème} touche, procéder de la même manière mais avec la touche de droite aux points 2 et 3.

Cloner les émetteurs TAM

1 - Appuyer 6 sec. sur les 2 boutons.



La lumière s'accélère. Relâcher.

TX vierge

2 - Appuyer sur le bouton de gauche.



La lumière se fixe. Relâcher.

TX vierge

3 - Dans les 5 sec. appuyer sur le bouton gauche de la TX maître TX vierge comme indiqué sinon la lumière de la TX vierge s'éteint et il faut recommencer au point 1.



TX maître

4 - La lumière de la télécommande vierge clignote 3 fois.



Relâcher L'émetteur est cloné.

TX vierge

5 - Pour la 2^{ème} touche, procéder de la même manière mais avec la touche de droite aux points 2 et 3.

ATTENTION

Les séries Top et Tam sont incompatibles entre elles.



Top



Tam



Top



Tam



AF43S

Réglage des fins de course pour moteur Fast 230 V AC

Avant de commencer :

A Desserrer les 3 vis de fins de course.

B Déverrouiller les moteurs.

1 - Moteur monté à gauche

(vu de l'intérieur)

EN OUVERTURE

Ouvrir le vantail - Tourner la came inférieure dans le sens indiqué jusqu'à l'enclenchement de l'interrupteur.



2 - Bloquer avec la vis centrale.



1 bis - Moteur monté à droite

(vu de l'intérieur)

EN FERMETURE

Fermer le vantail - Tourner la came inférieure dans le sens indiqué jusqu'à toucher l'interrupteur sans qu'il s'enclenche.



3 - Moteur monté à gauche

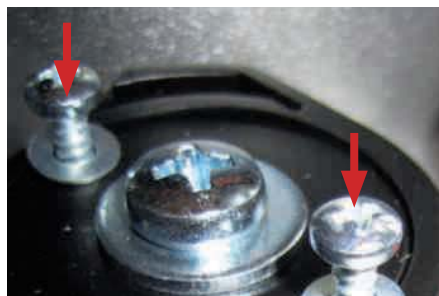
(Vu de l'intérieur)

EN FERMETURE

Fermer le vantail - Tourner la came supérieure dans le sens indiqué jusqu'à toucher l'interrupteur sans qu'il s'enclenche.



4 - Bloquer les 2 petites vis.



3 bis - Moteur monté à droite

(Vu de l'intérieur)

EN OUVERTURE,

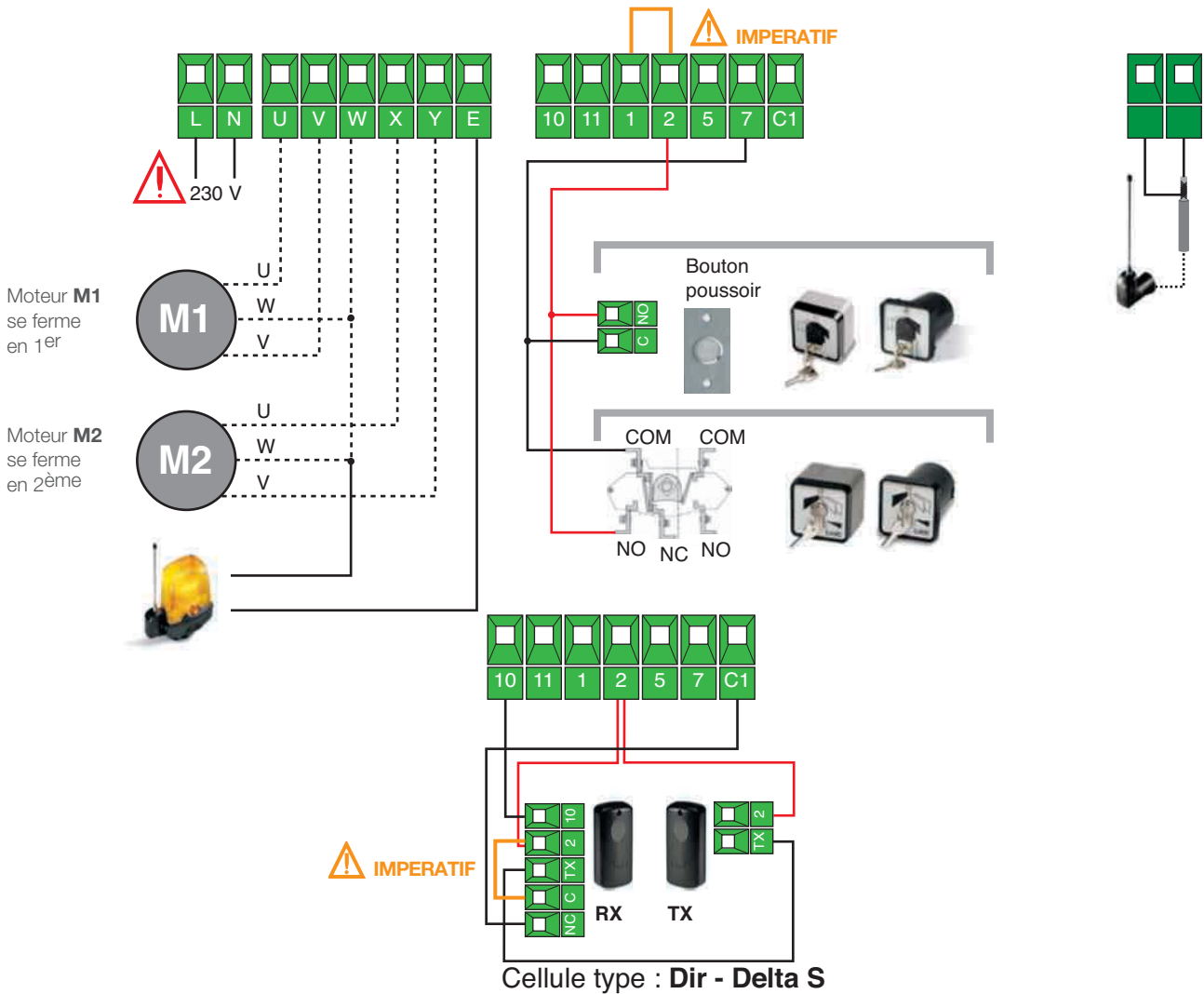
Ouvrir le vantail - Tourner la came supérieure dans le sens indiqué jusqu'à l'enclenchement de l'interrupteur.



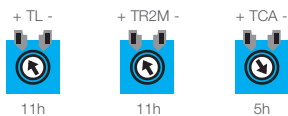
Carte ZF2



Pour le kit :
001U1694



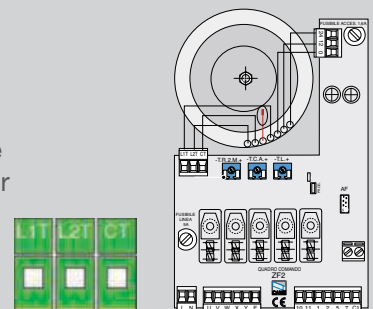
POSITION DES TRIMMERS



A la fin de l'installation,
régler finement les Trimmers (233)

ATTENTION

La carte ZF2 est livrée avec le couple moteur réglé au minimum. Pour augmenter le couple moteur il faut brancher sur la borne CT le fil marron à la place du fil noir.



Clignotements voyants ZF2 (état normal : éteint)

Etats des voyants	Signification	Que faire ?
ROUGE Clignotant lent (1/sec)	Refermeture automatique	Rien (le portail s'apprête à se fermer)
ROUGE Clignotant rapide (4/sec)	Défaut sécurité	Vérifier la présence du pont entre les bornes 1 et 2 Vérifier qu'il n'y a pas d'obstacle devant les cellules
ROUGE rouge Clignotant moyen (2/sec)	Commande maintenue	Vérifier qu'un organe de commande (bouton poussoir, contact à clé, interphone...) ne soit pas enclenché