

DECLARATION CE DE CONFORMITÉ

Fabricant: FAAC S.p.A.

Adresse: Via Benini, 1 - 40069 Zola Predosa BOLOGNA - ITALIE

Déclare que: L'armoire électronique **844 T**,

- est conforme aux conditions essentielles de sécurité requises par les directives suivantes:
73/23/CEE et modification 93/68/CEE successive.
89/336/CEE et modifications 92/31/CEE et 93/68/CEE successives.

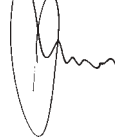
Note supplémentaire:

Ce produit a été soumis à des essais dans une configuration typique homogène (tous les produits sont fabriqués par FAAC S.p.A.)

Bologna, le 1er janvier 2005

L'Administrateur Délégué

A. Bassi



PRECAUTIONS POUR L'INSTALLATEUR OBLIGATIONS GENERALES DE SECURITE

- ATTENTION! Il est important, pour la sécurité des personnes, de suivre à la lettre toutes les instructions. Une installation erronée ou un usage erroné du produit peut entraîner de graves conséquences pour les personnes.**
- Lire attentivement les instructions avant d'installer le produit.
- Les matériaux d'emballage (matière plastique, polystyrène, etc.) ne doivent pas être laissés à la portée des enfants car ils constituent des sources potentielles de danger.
- Conserver les instructions pour les références futures.
- Ce produit a été conçu et construit exclusivement pour l'usage indiqué dans cette documentation. Toute autre utilisation non expressément indiquée pourrait compromettre l'intégrité du produit et/ou représenter une source de danger.
- FAAC décline toute responsabilité qui dériverait d'usage impropre ou différent de celui auquel l'automatisme est destiné.
- Ne pas installer l'appareil dans une atmosphère explosive: la présence de gaz ou de fumées inflammables constitue un grave danger pour la sécurité.
- Les composants mécaniques doivent répondre aux prescriptions des Normes EN 12604 et EN 12605.
Pour les Pays extra-CEE, l'obtention d'un niveau de sécurité approprié exige non seulement le respect des normes nationales, mais également le respect des Normes susmentionnées.
- FAAC n'est pas responsable du non-respect de la Bonne Technique dans la construction des fermetures à motoriser, ni des déformations qui pourraient intervenir lors de l'utilisation.
- L'installation doit être effectuée conformément aux Normes EN 12453 et EN 12445.
Pour les Pays extra-CEE, l'obtention d'un niveau de sécurité approprié exige non seulement le respect des normes nationales, mais également le respect des Normes susmentionnées.
- Couper l'alimentation électrique avant toute intervention sur l'installation.
- Prévoir, sur le secteur d'alimentation de l'automatisme, un interrupteur omnipolaire avec une distance d'ouverture des contacts égale ou supérieure à 3 mm. On recommande d'utiliser un magnétothermique de 6A avec interruption omnipolaire.
- Vérifier qu'il y ait, en amont de l'installation, un interrupteur différentiel avec un seuil de 0,03 A.
- Vérifier que la mise à terre est réalisée selon les règles de l'art et y connecter les pièces métalliques de la fermeture.
- Les dispositifs de sécurité (norme EN 12978) permettent de protéger des zones éventuellement dangereuses contre les **Risques mécaniques du mouvement**, comme l'écrasement, l'acheminement, le cisaillement.
- On recommande que toute installation soit doté au moins d'une signalisation lumineuse (par ex.: FAACLIGHT), d'un panneau de signalisation fixé, de manière appropriée, sur la structure de la fermeture, ainsi que des dispositifs cités au point "15".
- FAAC décline toute responsabilité quant à la sécurité et au bon fonctionnement de l'automatisme si les composants utilisés dans l'installation n'appartiennent pas à la production FAAC.
- Utiliser exclusivement, pour l'entretien, des pièces FAAC originales.
- Ne jamais modifier les composants faisant partie du système d'automatisme.
- L'installateur doit fournir toutes les informations relatives au fonctionnement manuel du système en cas d'urgence et remettre à l'Usager qui utilise l'installation les "Instructions pour l'Usager" fournies avec le produit.
- Interdire aux enfants ou aux tiers de stationner près du produit durant le fonctionnement.
- Eloigner de la portée des enfants les radiocommandes ou tout autre générateur d'impulsions, pour éviter tout actionnement involontaire de l'automatisme.
- Le transit entre les vantaux ne doit avoir lieu que lorsque le portail est complètement ouvert.
- L'Usager qui utilise l'installation doit éviter toute tentative de réparation ou d'intervention directe et s'adresser uniquement à un personnel qualifié.
- Entretien: procéder tous les six mois au moins à la vérification fonctionnelle de l'installation, en faisant particulièrement attention à l'efficacité des dispositifs de sécurité (y compris, lorsqu'elle est prévue, la force de poussée de l'opérateur) et de déverrouillage.
- Tout ce qui n'est pas prévu expressément dans ces instructions est interdit.**

PLATINE ELECTRONIQUE 844 T

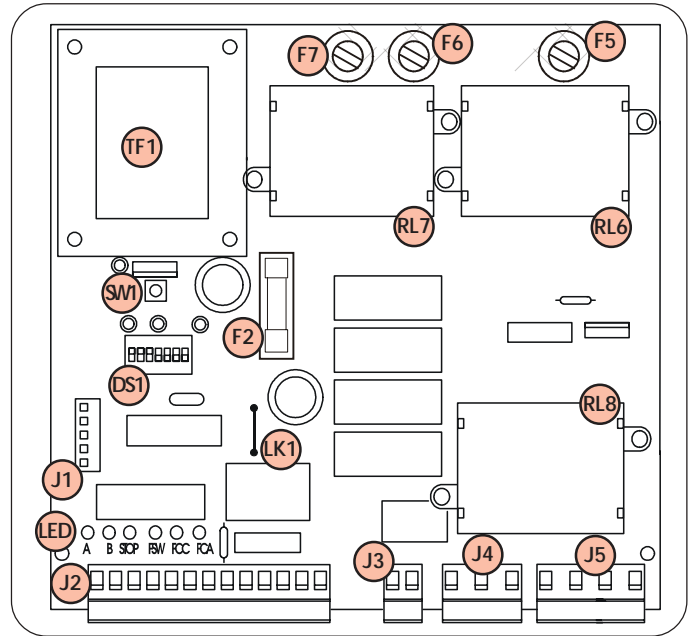
Ces instructions sont valables pour le modèle suivant:

Armoire électronique 844 T

Cette platine peut être installée dans les boîtiers mod. E, L et LM. Avant de fixer la carte sur le boîtier, introduire dans les 3 trous S (fig.1) les broches de support (longues pour le mod. E, courtes pour les mod. L et LM) contenues dans l'emballage.

1. CARACTERISTIQUES TECHNIQUES.

Alimentation	230 Vac. 3ph (+6% -10% 50 Hz.) 400 Vac. 3ph + N (+6% -10% 50 Hz.)
Charge maxi moteurs	1,3 Kw.
Alimentation accessoires	24 Vdc.
Charge maxi accessoires	500 mA.
Alimentation lampe-témoin	24 Vac. (max 5 Watt.)
Température d'utilisation	-20 °C +55 °C
Fusibles de protection	F2, F5, F6, F7 (Tab. 1)
Connecteurs rapides	pour cartes de décodage ou récepteurs RP
Entrées	OPEN/OPEN PARZIALE/ STOP/SICUREZZE CHIUSURA/ FINECORSIA
Sorties	lampe témoin lampe clignotante moteur alimentation accessoires 24 Vdc.
Programmation	emps de pause (5 - 10 - 15 - 30 - 60 - 120 - 180 sec.) logiques A1/A2/S1/S2/E1/E2/B/C préclignotement
Freinage moteur	fixe
Temporisation de sécurité	255 sec.



Tab. 1 - COMPOSANTS PLATINE 844T

F5 - F6 - F7	Fusible F1 6,3x32 5A/250V rapide (fusibles d'alimentation)
F2	Fusible F2 5x20 1,6A/250V rapide (accessoires)
SW1	Poussoir de RAZ
DS1	Microinterrupteurs de programmation
LED	Led de signalisation d'état des entrées A, B, STOP, FSW, FCC, FCA
J1	Connecteur rapide cartes de décodage/récepteurs RP
J2	Bornier BT entrées/accessoires
J3	Bornier sortie feu clignotant (230 V~ 60 W maxi)
J4	Bornier sortie moteur
J5	Bornier entrée alimentation de réseau
LK1	Pont pour contact libre lampe-témoin
RL6 - RL7	Relais moteur
RL8	Relais freinage

2. CONNEXIONS ELECTRIQUES AVEC 400V 3ph. (N.B.: pour les connexions avec 230V 3ph voir Chap. 8)

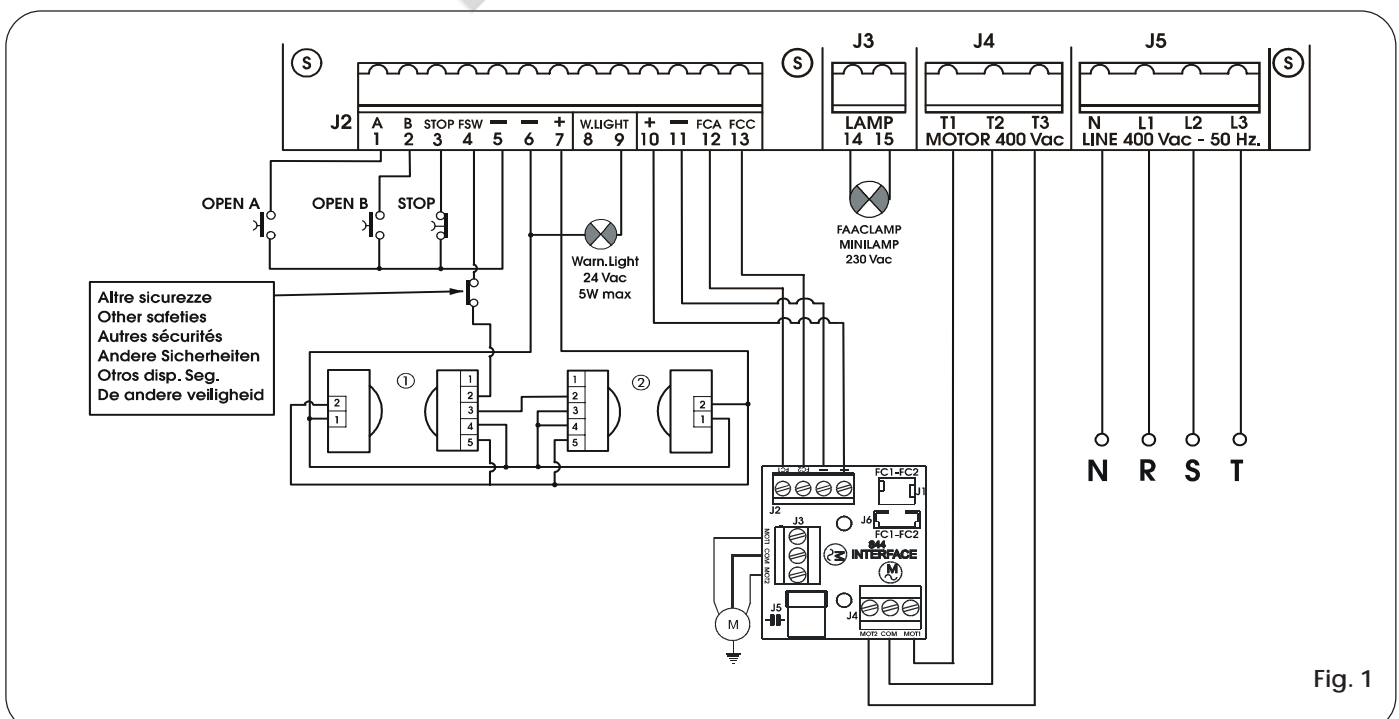


Fig. 1

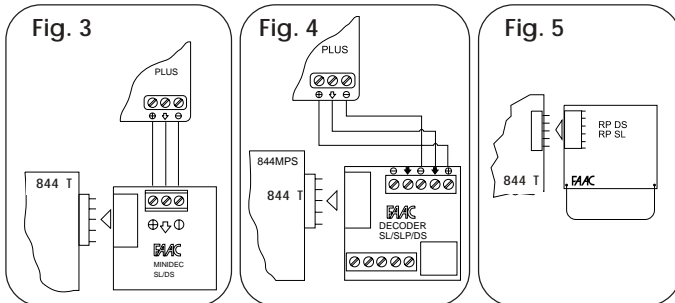
3. DESCRIPTION.

3.1. CONNECTEUR J1.

Le connecteur J1 est utilisé pour le raccordement rapide de cartes MINIDECC, DECODER, RECEPTEURS RP (Fig. 3, 4, 5).

Introduire les cartes accessoires de telle sorte que leur côté composants soit tourné vers l'intérieur de la platine électronique 844 T.

L'insertion et la désinsertion doivent être effectuées après avoir coupé le courant.



3.2. BORNIER J2 (basse tension).

1 = OPEN A (N.O.) - Ouverture totale.

Il s'agit de tout générateur d'impulsion avec contact N.O. qui, actionné, donne lieu à un mouvement d'ouverture du portail. Dans les logiques A, E et S il commande aussi bien l'ouverture que la fermeture. Pour installer plusieurs dispositifs de " Open A ", connecter les contacts N.O. en parallèle.

2 = OPEN B (N.O.) - Ouverture piétons / Fermeture.

Il s'agit de tout générateur d'impulsion avec contact N.O. qui, dans les logiques A, E et S, donne lieu à un mouvement d'ouverture piétonne du portail. Dans les logiques B et C il commande un mouvement de fermeture.

Pour installer plusieurs dispositifs de " Open B ", connecter les contacts N.O. en parallèle.

3 = Commande de STOP (N.F.).

Il s'agit de tout dispositif (par ex. poussoir) qui, en ouvrant un contact, arrête le mouvement du portail. Pour installer plusieurs dispositifs d'arrêt, connecter les contacts N.F. en série.

➔ Si des dispositifs de " Stop " ne sont pas connectés, ponter l'entrée et le contact commun (borne 5).

4 = FSW Contact sécurités en fermeture (N.F.).

On entend par sécurités tous les dispositifs (photocellules, bords sensibles, boucles magnétiques) avec un contact N.F., qui, en présence d'un obstacle dans la zone qu'ils protègent, interviennent pour interrompre le mouvement du portail. La fonction des sécurités en fermeture consiste à sauvegarder la zone intéressée par le mouvement du portail, pendant la phase de fermeture.

L'intervention des sécurités pendant la phase de fermeture provoque l'inversion du mouvement du portail, tandis qu'elle demeure sans effet pendant la phase d'ouverture. Les sécurités de fermeture, si activées avec le portail ouvert ou en cours de pause, en empêchent la fermeture.

Pour installer plusieurs dispositifs de sécurité, connecter les contacts N.F. en série.

➔ Si les dispositifs de sécurité ne sont pas connectés en fermeture, ponter l'entrée et le contact commun (borne 5).

5 = Commun des commandes.

6 = Négatif d'alimentation des accessoires.

7 = Positif alimentation accessoires 24Vcc (+).

La charge maxi des accessoires est de 500mA.

Pour le calcul des absorptions, se reporter aux instructions des différents accessoires.

9 = Sortie lampe-témoin (Warning Light) 24 Vac.

La charge maxi de la lampe témoin est de 5W.

Pour le fonctionnement de la lampe-témoin se reporter à la programmation des microinterrupteurs.

➔ Si l'on coupe le pont LK1, on obtient un contact libre entre les bornes 8 et 9 (se reporter à la Fig. 6).

10 = Positif alimentation fin de course inductifs 24Vcc (+).

11 = Commun fin de course.

12 = Fin de course ouverture (N.C.)

13 = Fin de course fermeture (N.C.)

3.3. BORNIER J3 (haute tension).

Bornier pour la connexion de la lampe clignotante (max. 60 W).

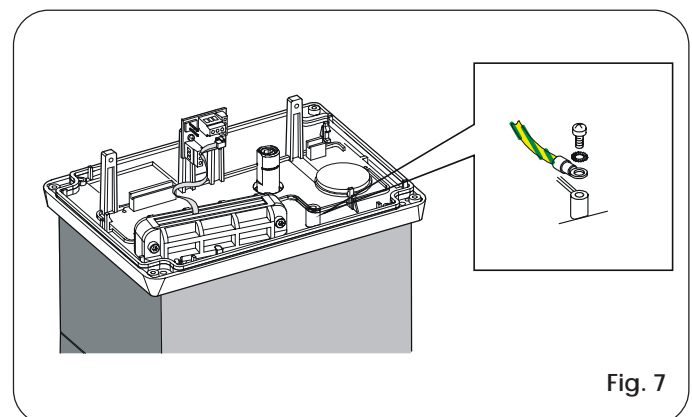
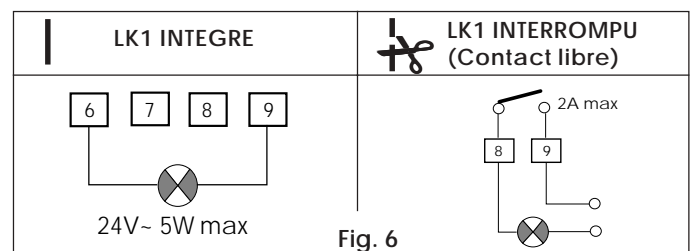
3.4. BORNIER J4 (haute tension).

Bornier pour la connexion du moteur.

3.5. BORNIER J5 (haute tension).

Bornier pour l'alimentation 400V 3ph. + Neutre - 50 Hz (voir Fig. 1) ou bien 230V 3ph. - 50 Hz (voir Fig. 8).

Connecter le câble jaune/vert de terre conformément à la Fig.7.



3.6. LED DE SIGNALISATION.

6 Led qui indiquent l'état des entrées du bornier se trouvent sur la carte:

LED ALLUMÉE = contact fermé
LED ÉTEINTE = contact ouvert

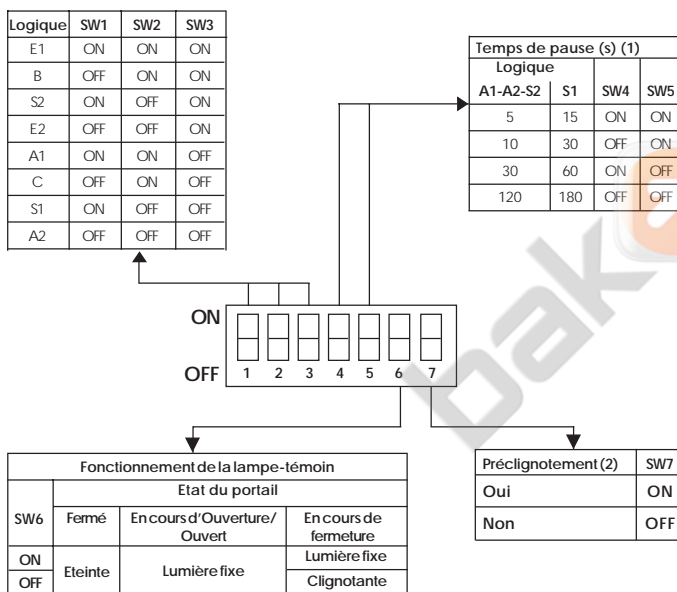
Tab. 2 - ETAT DES LED

LED	ALLUMÉE	ÉTEINTE
OPEN A	Commande active	Commande inactive
OPEN B	Commande active	Commande inactive
STOP	Commande inactive	Commande active
FSW	Sécurités désengagées	Sécurités engagées
FCC	Fin de course fermeture libre	Fin de course fermeture occupé
FCA	Fin de course ouverture libre	Fin de course ouverture occupé

Remarque: En caractères gras, la condition des leds avec le portail fermé au repos.

4. PROGRAMMATION.

Intervenir sur les microinterrupteurs appropriés pour programmer le fonctionnement de l'automatisation, conformément au schéma suivant.



(1) Les temps de pause comprennent le préclignotement éventuel.
(2) Le préclignotement commence 5" avant chaque mouvement.

➡ Presser le poussoir de RESET après chaque intervention sur la programmation.

4.1. LOGIQUES DE FONCTIONNEMENT

Voici les logiques disponibles:

A1/A2 = "Automatique" S1/S2 = "Sécurité"
E1/E2/B = "Semi-automatique" C = "Homme mort"

Le comportement de l'automatisation dans les différentes logiques est indiqué sur les Tab. 3-4-5-6-7-8-9-10.

4.2. TEMPS DE PAUSE.

Le temps de pause est le temps d'arrêt en ouverture avant la nouvelle fermeture lorsqu'une logique automatique a été sélectionnée.

Les temps de pause comprennent le préclignotement éventuel.

4.3. FONCTIONNEMENT DE LA LAMPE-TÉMOIN

Il permet de différencier le comportement de la lampe-témoin en cours de fermeture grâce à l'intermittence.

4.4. PRÉCLIGNOTEMENT

On peut sélectionner un préclignotement de 5 s. du clignotant avant chaque mouvement. Cela permet de signaler à toute personne placée à proximité du portail que le mouvement est imminent.

5. CONDITIONS D'ANOMALIE.

Les conditions suivantes provoquent des effets sur le fonctionnement normal de l'automatisation:

- ① erreur du microprocesseur
 - ② intervention de la temporisation électronique de sécurité (interruption du fonctionnement après un temps de travail continu supérieur à 255 s.)
 - ③ fins de course déconnectés (ou tous deux engagés)
- Les conditions ① et ② ont pour seul effet de commander un arrêt de l'automatisation.
 - La condition ③ provoque une situation d'alarme et interdit toute activité:

le retour au fonctionnement normal intervient uniquement après avoir supprimé la cause de l'alarme et avoir pressé le poussoir de RESET (ou interrompu momentanément le courant).

Pour obtenir la signalisation de cette condition, connecter la lampe-témoin: l'alarme est signalée par une intermittence très rapide (0.25 s.).

6. VERIFICATION DE LA CONNEXION DU FIN DE COURSE.

- 1) Amener manuellement le portail en ouverture et vérifier que, lorsque le vantail est ouvert, la led FCC est allumée et que la led FCA est éteinte.
- 2) Amener manuellement le portail en fermeture et vérifier que, lorsque le vantail est fermé, la led FCA est allumée et que la led FCC est éteinte.
- 3) Si les leds sont inversées, échanger leurs cables branchés sur les bornes 12 et 13.

7. VERIFICATION DU SENS DE ROTATION.

- 1) Débloquer l'opérateur, conduire manuellement le portail jusqu'à mi-course et bloquer à nouveau l'opérateur.
- 2) Alimenter le système, puis presser le poussoir de RESET.
- 3) Commander " Open " à l'opérateur, vérifier que le portail se déplace dans la direction d'ouverture, puis presser le poussoir de RESET pour arrêter le mouvement du vantail.
- 4) Si le sens de rotation est erroné, inverser le câblage des cables T1 et T3 du moteur électrique.

8. CONNEXIONS ELECTRIQUES AVEC 230V 3ph.

Pour connecter la platine 844 T à une Ligne 230 V triphasée, respecter le schéma de la Fig. 8.

N.B.: Le moteur électrique du motoréducteur doit appartenir au type 230V 3ph.

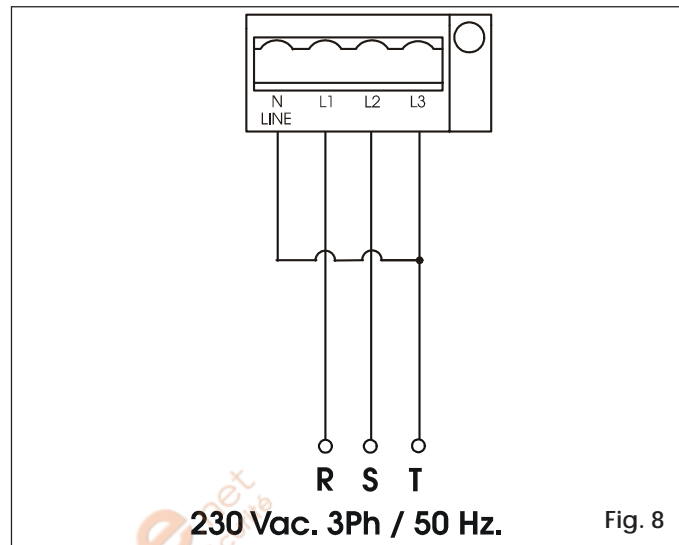


Fig. 8

bakonline.net
automatismes et sécurité

Tab. 3 - LOGIQUE A1 (AUTOMATIQUE)

Logique "A1"	IMPULSIONS		
	ETAT PORTAIL	OPEN A - OPEN B (1)	STOP
FERME	Ouvre et referme après le temps de pause (2)	Aucun effet	Aucun effet
OUVERT EN PAUSE	Referme après 5* (3)	Bloque le comptage	* Gèle* la pause jusqu'au dégagement
EN FERMETURE	Inverse le mouvement	Se bloque	Inverse le mouvement
EN OUVERTURE	Aucun effet	Se bloque	Aucun effet
BLOQUE	Referme (2)	Aucun effet	Aucun effet

Tab. 7 - LOGIQUE E1 (SEMI-AUTOMATIQUE)

Logique "E1"	IMPULSIONS		
	ETAT PORTAIL	OPEN A - OPEN B (1)	STOP
FERME	Ouvre (2)	Aucun effet	Aucun effet
OUVERT	Referme (2)	Aucun effet	Aucun effet
EN FERMETURE	Inverse le mouvement	Se bloque	Inverse le mouvement
EN OUVERTURE	Se bloque	Se bloque	Aucun effet
BLOQUE	Referme (si sécurités engagées ouvre à nouveau) (2)	Aucun effet	Aucun effet

Tab. 4 - LOGIQUE A2 (AUTOMATIQUE PLUS)

Logique "A2"	IMPULSIONS		
	ETAT PORTAIL	OPEN A - OPEN B (1)	STOP
FERME	Ouvre et referme après le temps de pause (2)	Aucun effet	Aucun effet
OUVERT EN PAUSE	Referme après 5* (3)	Bloque le comptage	Au dégagement referme après 5*
EN FERMETURE	Inverse le mouvement	Se bloque	Bloque et inverse le mouvement au dégagement (2)
EN OUVERTURE	Aucun effet	Se bloque	Aucun effet
BLOQUE	Referme (2)	Aucun effet	Aucun effet

Tab. 8 - LOGIQUE E2 (SEMI-AUTOMATIQUE PLUS)

Logique "E2"	IMPULSIONS		
	ETAT PORTAIL	OPEN A - OPEN B (1)	STOP
FERME	Ouvre (2)	Aucun effet	Aucun effet
OUVERT	Referme (2)	Aucun effet	Aucun effet
EN FERMETURE	Inverse le mouvement	Se bloque	Bloque et inverse le mouvement au dégagement (2)
EN OUVERTURE	Se bloque	Se bloque	Aucun effet
BLOQUE	Referme (si sécurités engagées ouvre à nouveau) (2)	Aucun effet	Aucun effet

Tab. 5 - LOGIQUE S1 (SECURITE)

Logique "S1"	IMPULSIONS		
	ETAT PORTAIL	OPEN A - OPEN B (1)	STOP
FERME	Ouvre et referme après le temps de pause (2)	Aucun effet	Aucun effet
OUVERT EN PAUSE	Referme tout de suite (2-3)	Bloque le comptage	Au dégagement referme après 5*
EN FERMETURE	Inverse le mouvement	Se bloque	Inverse le mouvement
EN OUVERTURE	Inverse le mouvement	Se bloque	Aucun effet
BLOQUE	Referme (2)	Aucun effet	Aucun effet

Tab. 9 - LOGIQUE B (SEMI-AUTOMATIQUE)

Logique "B"	IMPULSIONS				
	ETAT PORTAIL	OPEN A	OPEN B (4)	STOP	SECURITES
FERME	Ouvre (2)	Aucun effet	Aucun effet	Aucun effet	Aucun effet
OUVERT	Aucun effet	Ferme(2)	Aucun effet	Aucun effet	Interdit la fermeture
EN FERMETURE	Aucun effet	Aucun effet	Bloque le mouvement	Bloque le mouvement	Bloque le mouvement
EN OUVERTURE	Aucun effet	Aucun effet	Bloque le mouvement	Aucun effet	Aucun effet
BLOQUE	Complète l'ouverture (2)	Complète la fermeture(2)	Aucun effet	Aucun effet	Interdit la fermeture

Tab. 6 - LOGIQUE S2 (SECURITE PLUS)

Logique "S2"	IMPULSIONS		
	ETAT PORTAIL	OPEN A - OPEN B (1)	STOP
FERME	Ouvre et referme après le temps de pause (2)	Aucun effet	Aucun effet
OUVERT EN PAUSE	Referme tout de suite (2-3)	bloque le comptage	* gèle* la pause jusqu'au dégagement
EN FERMETURE	Inverse le mouvement	se bloque	bloque et inverse le mouv. au dégagement (2)
EN OUVERTURE	Inverse le mouvement	se bloque	Aucun effet
BLOQUE	Referme (2)	Aucun effet	Aucun effet

Tab. 10 - LOGIQUE C (HOMME MORT)

Logique "C"	COMMANDES TOUJOURS PRESSES		IMPULSIONS		
	ETAT PORTAIL	OPEN A (5)	OPEN B (4 et 5)	STOP	SECURITES
FERME	Ouvre (2)	Aucun effet	Aucun effet	Aucun effet	Aucun effet
OUVERT	Aucun effet	Ferme	Aucun effet	Aucun effet	Interdit la fermeture
EN FERMETURE	Aucun effet	/	bloque le mouvement	bloque le mouvement	bloque le mouvement
EN OUVERTURE	Aucun effet		bloque le mouvement	Aucun effet	Aucun effet
BLOQUE	Complète l'ouverture	Complète la fermeture	Aucun effet	Aucun effet	Interdit la fermeture

(1) L'entrée OPEN B commande l'ouverture partielle.

(2) Avec le préclignotement sélectionné, le mouvement commence après 5 s.

(3) Si l'impulsion est envoyée pendant le préclignotement, elle recompte.

(4) L'entrée OPEN B commande la fermeture.

(5) Pour obtenir le mouvement du portail, maintenir le poussoir pressé. Dès le relâchement le portail s'arrête.