



319W86FR

ARMOIRE DE COMMANDE
POUR MOTORÉDUCTEURS 230 V

Official Partner



MILANO 2015

FEEDING THE PLANET
ENERGY FOR LIFE



Manuel d'installation

ZA3P


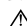



Français

FR

INSTRUCTIONS IMPORTANTES DE SÉCURITÉ POUR L'INSTALLATION
ATTENTION : UNE INSTALLATION INCORRECTE PEUT PROVOQUER DE GRAVES DOMMAGES, SUIVRE TOUTES LES
INSTRUCTIONS D'INSTALLATION
LE PRÉSENT MANUEL N'EST DESTINÉ QU'À DES INSTALLATEURS PROFESSIONNELS OU À DES PERSONNES COMPÉTENTES

LÉGENDE

-  Ce symbole indique des parties à lire attentivement.
-  Ce symbole indique des parties concernant la sécurité.
-  Ce symbole indique ce qui doit être communiqué à l'utilisateur.

RÉFÉRENCES NORMATIVES


Came Cancelli Automatici S.p.A. est une société certifiée pour les systèmes de gestion de la qualité ISO 9001 et de gestion environnementale ISO 14001.

Le produit en question est conforme aux normes en vigueur citées dans la déclaration de conformité.

DESCRIPTION

Armoire de commande multifonctions pour portails battants, avec gestion des butées de fin de course et réglage de la vitesse et de ralentissement.

Les dispositifs de commande et les accessoires sont alimentés en 24 V.

 Les accessoires ne doivent pas dépasser tous ensemble 20 W.

Toutes les connexions sont protégées par des fusibles rapides, voir tableau.

La carte permet et contrôle les fonctions suivantes :

- fermeture automatique après une commande d'ouverture ;
- préclignotement de l'indicateur de mouvement ;
- détection d'obstacle avec portail arrêté en tout point ;
- réglage du couple moteur de l'automatisme connecté ;
- coup de bélier durant la phase d'ouverture ;
- ralentissement fixe de 10 secondes avec vitesse réglable ;
- gestion des butées de fin de course ;

Les modalités de commande pouvant être définies sont les

suivantes :

- ouverture/fermeture ;
- ouverture/fermeture à action maintenue ;
- ouverture partielle ;
- arrêt total.

Les photocellules, après détection d'un obstacle, peuvent provoquer :

- la réouverture en cas de portail en phase de fermeture ;
- la réfermeture ou l'arrêt partiel en phase d'ouverture ;
- l'arrêt partiel en phase d'ouverture.

Des trimmers spécifiques règlent :

- le temps d'intervention de la fermeture automatique ;
- retard fermeture du motoréducteur M2 ;
- le temps de fonctionnement.

Il est également possible de connecter :

- lampes de signalisation de portail ouvert ;
- lampes cycle ;
- une serrure de verrouillage électrique ;

Utilisation prévue

L'armoire de commande ZA3P a été conçu pour l'actionnement d'automatismes pour portails battants ATI, FERNI, KRONO, FAST et FROG alimentés en 230 V.

 Toute installation et toute utilisation autres que celles qui sont indiquées dans ce manuel sont interdites.

Limites d'utilisation

La puissance totale des moteurs connectés ne doit pas dépasser 600 W.

Données techniques


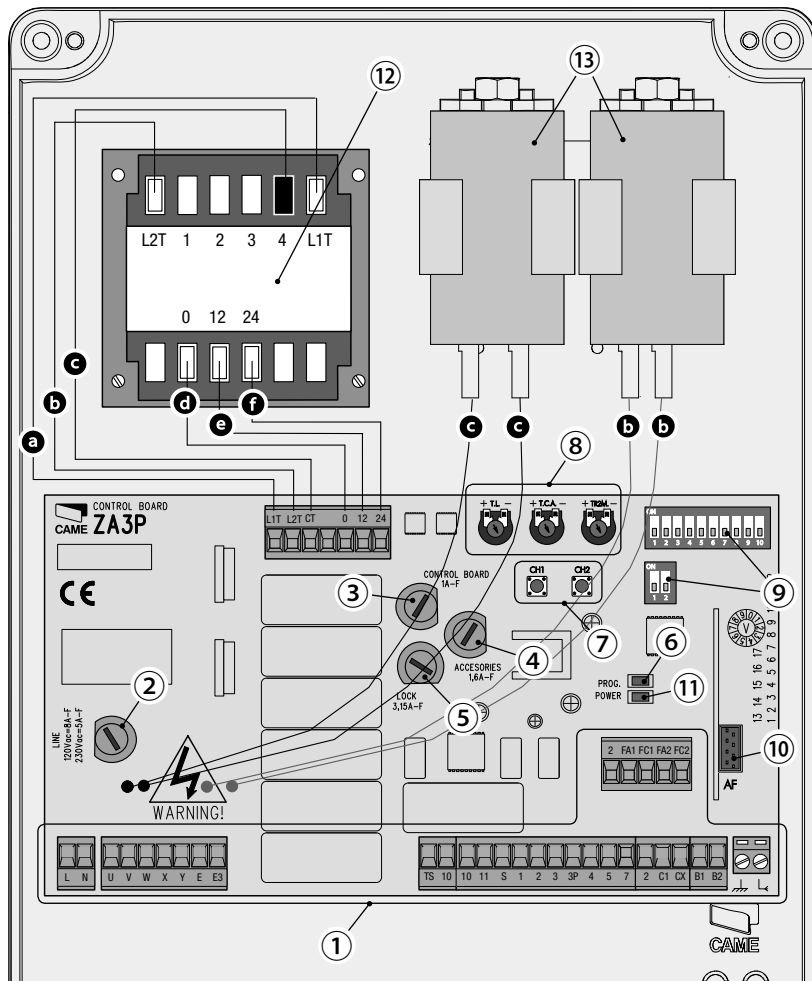
Type	ZA3P
Degré de protection (IP)	54
Alimentation (V - 50/60 Hz)	230 AC
Absorption au repos (mA)	60
Puissance max. (W)	600
Matériau du boîtier	ABS
Température de fonctionnement (°C)	-20 ÷ +55
Classe d'isolation	

Tableau fusibles

Pour la protection de	Fusible de
Carte électronique (LINE)	5 A-F
Dispositifs de commande (CONTROL BOARD)	1 A-F
Accessoires (ACCESSORIES)	1,6 A-F
Serrure de verrouillage électrique (LOCK)	3,15 A-F

Description des parties

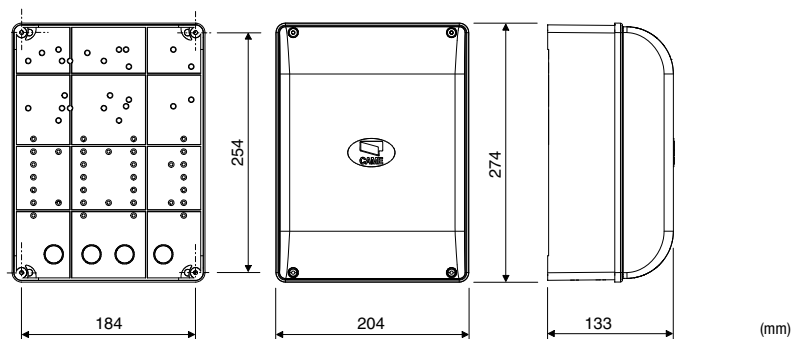
- | | | | |
|----|--|-----|-------------------------------------|
| 1. | Barrettes de connexion | 8. | Trimmer réglage temps |
| 2. | Fusible carte électronique | 9. | Sélecteurs de fonctions |
| 3. | Fusible dispositifs de commande | 10. | Branchement carte radiofréquence AF |
| 4. | Fusible accessoires | 11. | LED présence tension 24 V |
| 5. | Fusible serrure de verrouillage électrique | 12. | Transformateur |
| 6. | Voyant programmation | 13. | Condensateurs* |
| 7. | Bouton de mémorisation code radio | | |



***13** Inclus dans l'emballage des motoréducteurs FROG 230 V. Les connecter aux câbles noirs (moteur M1) et rouges (moteur M2), prévus dans la carte ; en présence des motoréducteurs Ati, Fast, Ferni et Krono, ces câbles ne sont pas utilisés (les condensateurs sont connectés à l'intérieur).

Couleurs des câbles du transformateur et des condensateurs : **a** blanc ; **b** rouge ; **c** noir ; **d** orange ; **e** violet ; **f** bleu.

Dimensions



INSTRUCTIONS GÉNÉRALES POUR L'INSTALLATION

- △ L'installation doit être effectuée par du personnel qualifié et dans le plein respect des normes en vigueur.
- △ Attention ! Avant d'intervenir sur l'armoire de commande, mettre hors tension et déconnecter les éventuelles batteries.

Contrôles préliminaires

- △ Avant d'installer l'automatisme, il faut :
 - contrôler que le point de fixation de l'armoire électrique se trouve dans une zone protégée contre les chocs, que les surfaces de fixation sont solides et que la fixation est réalisée au moyen d'éléments appropriés (vis, chevilles, etc.) à la surface ;
 - prévoir sur le réseau d'alimentation, conformément aux règles d'installation, un dispositif de déconnexion omnipolaire spécifique pour le sectionnement total en cas de surtension catégorie III (à savoir avec un espace de plus de 3 mm entre les contacts) ;
 - (⊕) s'assurer que les éventuelles connexions à l'intérieur du boîtier (réalisées pour la continuité du circuit de protection) sont bien dotées d'une isolation supplémentaire par rapport aux autres parties conductrices internes ;
 - prévoir des tuyaux et des conduites pour le passage des câbles électriques afin de les protéger contre la détérioration mécanique.

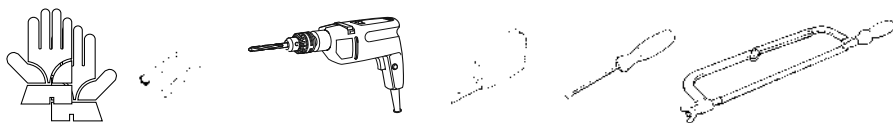
Types de câbles et épaisseurs minimum

Connexion	Type câble	Longueur câble 1 < 10 m	Longueur câble 10 < 20 m	Longueur câble 20 < 30 m
Alimentation armoire 230 V AC		3G x 1,5 mm ²	3G x 2,5 mm ²	3G x 4 mm ²
Alimentation moteur/encodeur 24 V DC		3 x 1 mm ²	3 x 1,5 mm ²	3 x 2,5 mm ²
Feu clignotant	FROR CEI 20-22	2 x 0,5 mm ²	/	/
Émetteurs photocellules	CEI EN 50267-2-1	2 x 0,5 mm ²	2 x 0,5 mm ²	2 x 0,5 mm ²
Récepteurs photocellules		4 x 0,5 mm ²	4 x 0,5 mm ²	4 x 0,5 mm ²
Dispositifs de commande et de sécurité		2 x 0,5 mm ²	2 x 0,5 mm ²	2 x 0,5 mm ²
Antenne	RG58		max. 10 m	

📖 Si la longueur des câbles ne correspond pas aux valeurs indiquées dans le tableau, déterminer la section des câbles en fonction de l'absorption effective des dispositifs connectés et selon les prescriptions de la norme CEI EN 60204-1. Pour les connexions prévoyant plusieurs charges sur la même ligne (séquentielles), les dimensions indiquées dans le tableau doivent être réévaluées en fonction des absorptions et des distances effectives. Pour les connexions de produits non indiqués dans ce manuel, considérer comme valable la documentation jointe à ces derniers.

Outils et matériel

S'assurer de disposer de tous les instruments et de tout le matériel nécessaire pour effectuer l'installation en toute sécurité et conformément aux normes en vigueur. La figure illustre quelques exemples d'outils utiles à l'installateur.



INSTALLATION

Fixation de l'armoire de commande

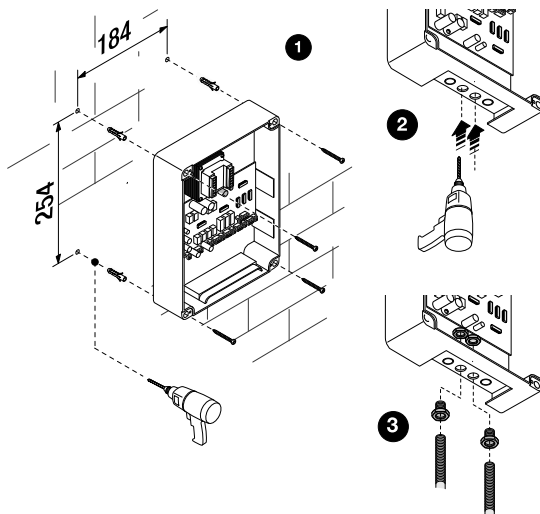
1 Fixer la base de l'armoire dans une zone protégée ; il est conseillé d'utiliser des vis d'un diamètre max. de 6 mm avec tête bombée cruciforme.

2 Percer les trous préforés.

Les trous préforés présentent des diamètres différents : 23, 29 et 37 mm.

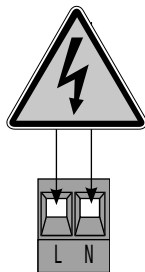
Avoir soin de ne pas endommager la carte électronique à l'intérieur de l'armoire.

3 Introduire les passe-câbles avec tuyaux ondulés pour le passage des câbles électriques.

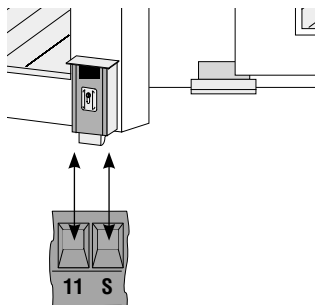


BRANCHEMENTS ÉLECTRIQUES ET PROGRAMMATION

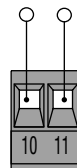
Alimentation



Armoire de commande
230 VCA 50/60 Hz



Connexion serrure de verrouillage
électrique (12 V-15 W max.)



Bornes pour l'alimentation
des accessoires 24V AC.

Motoréducteur

Motoréducteur à action retardée en phase d'ouverture (M1)



Motoréducteur à action retardée en phase de fermeture (M2)

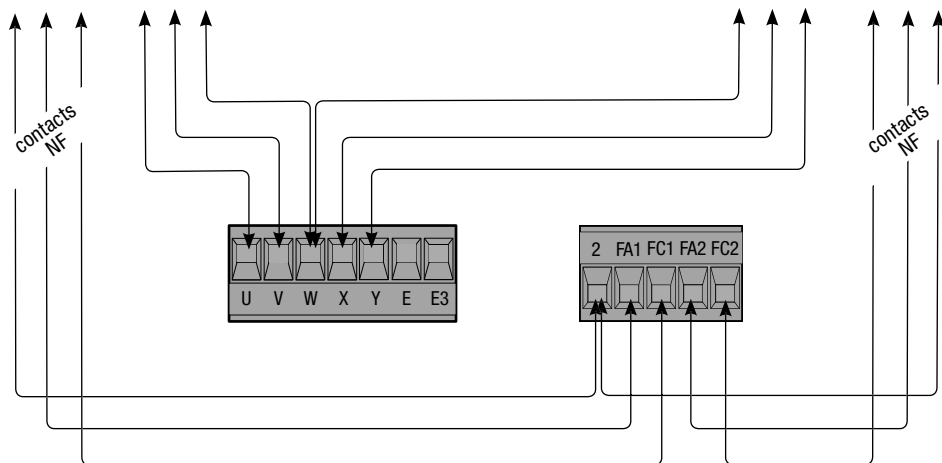
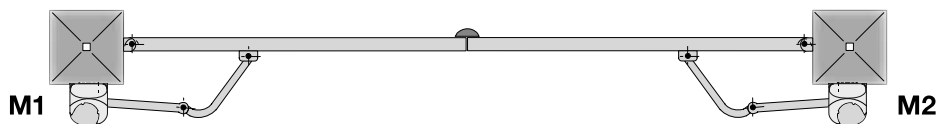
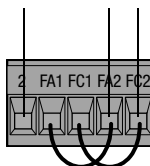


Schéma standard d'ouverture des motoréducteurs Came.



En cas de portail à un seul vantail :

- connecter le motoréducteur sur W X Y (M2) indépendamment du côté de montage (pour FROG, si nécessaire, inverser les connexions X et Y) ;
- connecter les butées de fin de course sur 2-FA2-FC2 et court-circuiter FA1-FA2/FC1-FC2.

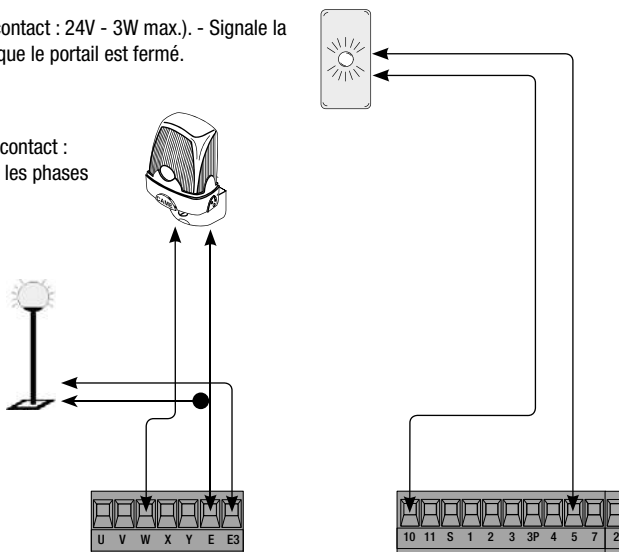


Dispositifs de signalisation et d'éclairage

Lampe témoin portail ouvert (Portée contact : 24V - 3W max.). - Signale la position du portail ouvert et s'éteint lorsque le portail est fermé.

Feu clignotant de mouvement (Portée contact : 230 VCA - 25 W max.). - Clignote durant les phases d'ouverture et de fermeture du portail.

Lampe d'accueil (230 V-60 W).
- Reste allumée pendant un délai fixe de 5 minutes à compter du début de l'ouverture du portail.



Dispositifs de commande

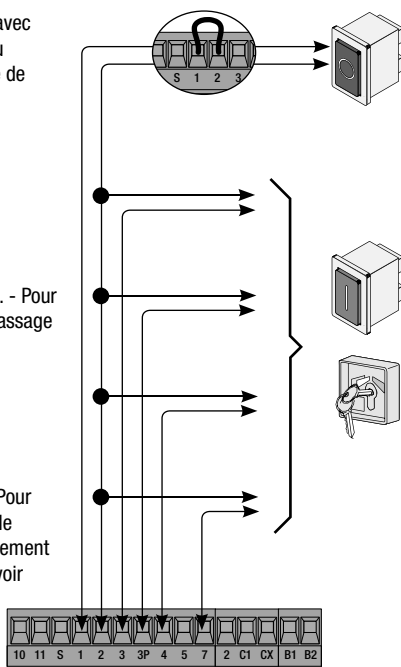
Bouton d'arrêt (contact N.F.). - Pour commander l'arrêt du portail avec désactivation du cycle de fermeture automatique. Pour la reprise du mouvement, appuyer sur un bouton de commande ou sur la touche de l'émetteur. **S'il n'est pas utilisé, court-circuiter les bornes 1-2.**

Sélecteur à clé et/ou bouton d'ouverture (contact N.O.). - Pour commander l'ouverture du portail.

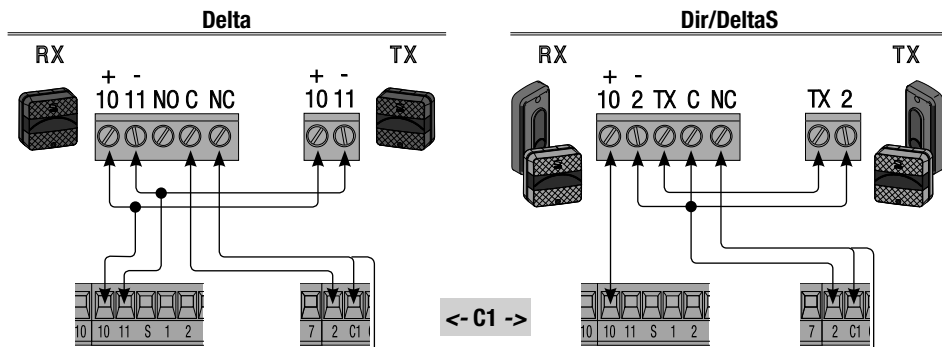
Sélecteur à clé et/ou bouton d'ouverture partielle (contact N.O.). - Pour commander l'ouverture partielle d'un vantail (2ème moteur) pour passage piétonnier.

Sélecteur à clé et/ou bouton de fermeture (contact N.O.). - Pour commander la fermeture du portail.

Sélecteur à clé et/ou bouton pour commandes (contact N.O.). - Pour commander l'ouverture et la fermeture du portail. En appuyant sur le bouton ou en tournant la clé du sélecteur, le portail inverse le mouvement ou s'arrête selon la sélection effectuée sur les commutateurs DIP (voir sélections fonctions, commutateurs DIP 2 et 3).

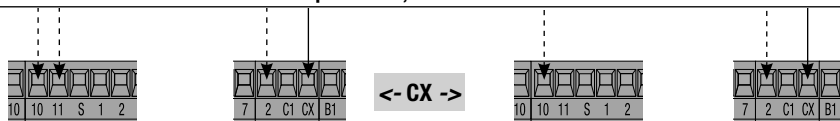


Dispositifs de sécurité



Connexion pour **la réouverture durant la fermeture** (contact NF). - Avec dispositifs de sécurité type photocellules, bords sensibles et autres dispositifs conformes à la norme EN 12978. Durant la phase de fermeture, le contact provoque l'inversion du mouvement jusqu'à l'ouverture totale.

S'il n'est pas utilisé, court-circuiter 2-C1.



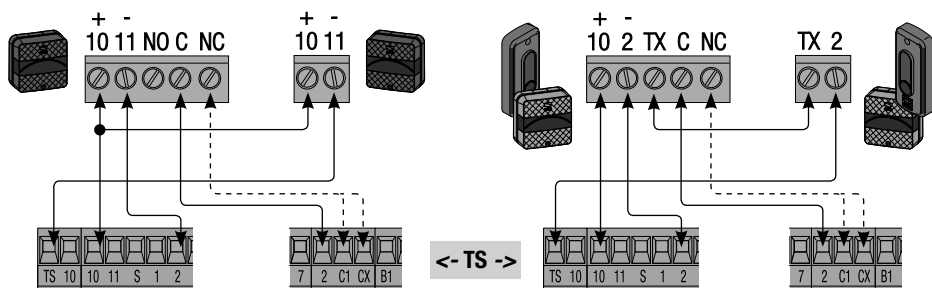
avec Dip 8 OFF - Dip 2 OFF (Sélecteur **B**)

Connexion pour **la refermeture durant l'ouverture** (contact NF). - Avec dispositifs de sécurité type photocellules, bords sensibles et autres dispositifs conformes à la norme EN 12978. Durant la phase d'ouverture, le contact provoque l'inversion du mouvement jusqu'à la fermeture totale.

avec Dip 8 OFF - Dip 2 ON (Sélecteur **B**)

Connexion pour **l'arrêt partiel** (contact NF). - Avec dispositifs de sécurité type photocellules, bords sensibles et autres dispositifs conformes à la norme EN 12978. Arrêt du mouvement avec fermeture automatique.

S'il n'est pas utilisé, désactiver l'entrée CX en positionnant le commutateur DIP 8 sur ON.



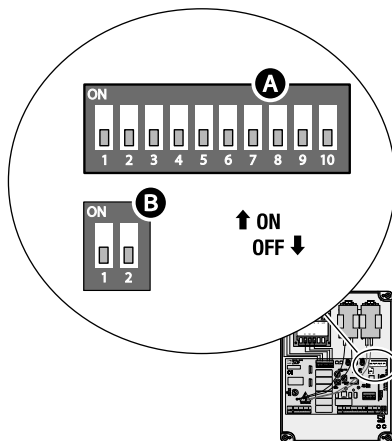
avec Dip 10 sur ON

Connexion pour **Fonction test de sécurité** - La carte contrôle l'efficacité des photocellules à chaque commande d'ouverture ou de fermeture. Toute éventuelle anomalie des photocellules est identifiée par le clignotement du voyant PROG sur la carte électronique et annule toute commande effectuée depuis l'émetteur radio ou le bouton. **IMPORTANT** : à l'activation de la fonction test de sécurité, une paire de photocellules au moins doit être connectée en « réouverture durant la fermeture » (C1).

Sélections fonctions

Sélecteur A

- 1 ON Fermeture automatique activée (1 OFF- désactivée) ;
- 2 ON « Ouverture-arrêt-fermeture-arrêt » avec bouton (2-7) et radiocommande (carte AF activée) activée ;
- 2 OFF « Ouverture-fermeture » avec bouton (2-7) et radiocommande (carte AF activée) activée ;
- 3 ON « Ouverture uniquement » avec radiocommande (carte AF activée) activée (3 OFF- désactivée) ;
- 4 ON Préclignotement en phase d'ouverture et de fermeture activé (4 OFF- désactivé) ;
- 5 ON Détection présence obstacle activé (5 OFF désactivé) ;
- 6 OFF « Action maintenue » (désactive le fonctionnement de la radiocommande) désactivée (6 ON - activée) ;
- 7 ON Coup de bélier activé ; à chaque commande d'ouverture, les vantaux poussent sur la butée de fermeture pendant une seconde, ce qui facilite l'opération de déblocage de la serrure de verrouillage électrique connectée aux bornes 11-S. Le coup de bélier n'est activé que si les vantaux sont fermés et uniquement à la fin de la manœuvre ou bien à la 1ère manœuvre après la mise sous tension de l'installation (7 OFF- désactivé) ;
- 8 OFF Borne CX activée (8 ON - désactivée) ;
- 9 ON Ralentissement de 10 secondes désactivé (9 OFF - activé) ;
- 10 ON Test photocellules activé (10 OFF désactivé).



Sélecteur B

- 1 ON Butées de fin de course activées (1 OFF - désactivées) ;
- 2 ON CX avec fonction d'arrêt partiel ;
- 2 OFF CX avec fonction de refermeture en phase d'ouverture.

Réglage trimmers



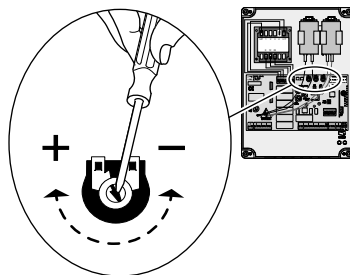
Réglage temps de manœuvre d'un minimum de 10" à un maximum de 120".



Réglage temps de fermeture automatique d'un minimum d'1" à un maximum de 120".



Réglage retard en phase de fermeture 2ème moteur (min. 0", max. 15") et, en même temps, ouverture partielle (min. 0", max. 30").



Réglage vitesse de ralentissement

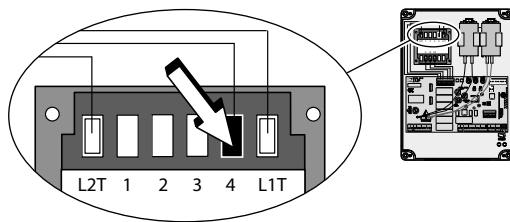
Pour régler la vitesse de ralentissement (opérations à effectuer avec le portail fermé) :

- positionner le commutateur DIP 6 sur ON ;
- à l'enfoncement de CH1, la LED rouge PROG visualise la vitesse de ralentissement configurée (voir tableau) ;
- au réenfoncement de CH1, elle visualise la vitesse suivante ;
- confirmer le choix en appuyant sur CH2 ;
- positionner de nouveau le commutateur DIP 6 sur OFF.

Clignotements rapides	Vitesse de ralentissement
1	minimum
2	moyenne
3	maximum

Réglage du couple moteur

Pour varier le couple moteur, déplacer le faston indiqué sur une des 4 positions : 1 min., 4 max.



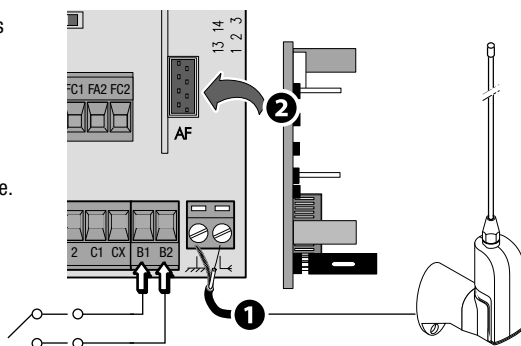
ACTIVATION DE LA COMMANDE RADIO

Antenne et carte de radiofréquence AF

❶ Connecter le câble RG58 de l'antenne aux bornes spécifiques.

❷ Insérer la carte de radiofréquence sur la carte électronique APRÈS AVOIR MIS HORS TENSION. N.B. : la carte électronique reconnaît la carte de radiofréquence uniquement lorsqu'elle est alimentée.

Éventuelle connexion d'un deuxième automatisme, activable depuis le deuxième canal du circuit radio (contact NO).
Portée contact : 5 A-24 V DC



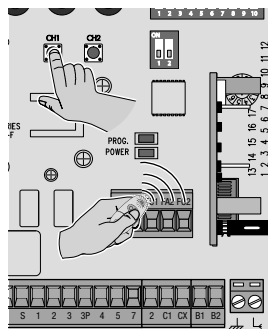
Mémorisation (max. 25 émetteurs différents)

CH1 = Canal pour commandes vers une fonction de la carte du motoréducteur (commande « ouverture uniquement » / « ouverture-fermeture-inversion » ou bien « ouverture-arrêt-fermeture-arrêt », en fonction de la sélection effectuée sur les commutateurs DIP 2 et 3).

CH2 = Canal pour commande vers un dispositif accessoire connecté sur B1-B2.

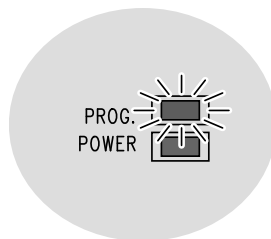
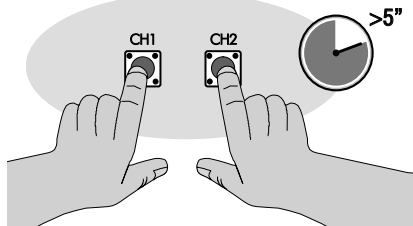
1) Maintenir enfoncée la touche **CH1** sur la carte électronique (le voyant de signalisation clignote). L'enfoncement d'une touche de l'émetteur permet l'envoi du code. Le voyant restera allumé pour signaler l'exécution effective de la mémorisation.

2) Effectuer la même procédure au moyen de la touche **CH2** en l'associant à une autre touche de l'émetteur.



Élimination totale de la mémoire

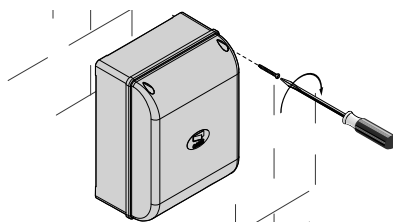
Maintenir enfoncées en même temps les touches **CH1** et **CH2** pendant plus de 5 secondes ; à l'allumage permanent de la LED **PROG**, toutes les radiocommandes seront éliminées.




OPÉRATIONS FINALES

Fixation du couvercle


Après avoir effectué les branchements électriques et la mise en fonction, mettre le couvercle et le fixer à l'aide des vis fournies.




MISE AU REBUT ET ÉLIMINATION


 **CAME CANCELLI AUTOMATICI S.p.A.** adopte dans ses établissements un Système de Gestion Environnementale certifié et conforme à la norme UNI EN ISO 14001 qui garantit le respect et la sauvegarde de l'environnement.

Nous vous demandons de poursuivre ces efforts de sauvegarde de l'environnement, que CAME considère comme l'un des fondements du développement de ses propres stratégies opérationnelles et de marché, en observant tout simplement de brèves indications en matière d'élimination :


 Avant d'effectuer ces opérations, il est toujours recommandé de vérifier les normes spécifiques en vigueur sur le lieu d'élimination.

NE PAS JETER DANS LA NATURE !

 **ÉLIMINATION DE L'EMBALLAGE** - Les composants de l'emballage (carton, plastiques, etc.) sont assimilables aux déchets urbains solides et peuvent être éliminés sans aucune difficulté, en procédant tout simplement à la collecte différenciée pour le recyclage.

 **ÉLIMINATION DU PRODUIT** - Nos produits sont réalisés à partir de différents matériaux. La plupart de ces matériaux (aluminium, plastique, fer, câbles électriques) sont assimilables aux déchets urbains solides. Ils peuvent être recyclés au moyen de la collecte et de l'élimination différenciées auprès des centres autorisés. D'autres composants (cartes électroniques, batteries des radiocommandes, etc.) peuvent par contre contenir des substances polluantes. Il faut donc les désinstaller et les remettre aux entreprises autorisées à les récupérer et à les éliminer.

DÉCLARATION DE CONFORMITÉ

Déclaration  - Came Cancelli Automatici S.p.A. déclare que ce produit est conforme aux exigences essentielles et aux dispositions pertinentes établies par les directives 2006/95/CE et 2004/108/CE.

La copie conforme à l'original de la déclaration de conformité est disponible sur demande.



Français - Code manuel : **319W86** vers. **1** 07/2014 © CAME cancelli automatici s.p.a.
Les données et les informations contenues dans ce manuel sont susceptibles de subir des modifications à tout moment et sans aucun préavis.

- IT** • Per ogni ulteriore informazione su azienda, prodotti e assistenza nella vostra lingua:
- EN** • For any further information on company, products and assistance in your language:
- FR** • Pour toute autre information sur la société, les produits et l'assistance dans votre langue :
- DE** • Weitere Infos über Unternehmen, Produkte und Kundendienst bei:
- ES** • Por cualquier información sobre la empresa, los productos y asistencia en su idioma:
- NL** • Voor meer informatie over het bedrijf, de producten en hulp in uw eigen taal:
- PT** • Para toda e qualquer informação acerca da empresa, de produtos e assistência técnica, em sua língua:
- PL** • Wszystkie inne informacje dotyczące firmy, produktów oraz usług i pomocy technicznej w Wszym języku znajdują się na stronie:
- RU** • Для получения дополнительной информации о компании, продукции и сервисной поддержке на вашем языке:
- HU** • A vállalatra, termékeire és a műszaki szervizre vonatkozó minden további információért az Ön nyelvén:
- HR** • Za sve dodatne informacije o poduzeću, proizvodima i tehničkoj podršci:
- UK** • Для отримання будь-якої іншої інформації про компанію, продукцію та технічну підтримку:



www.came.com



CAMEGROUP

CAME Cancelli Automatici S.p.a.

Via Martiri Della Libertà, 15

31030 **Dossan Di Casier** (Tv)

☎ (+39) 0422 4940

☎ (+39) 0422 4941

Assistenza Tecnica/Numero Verde 800 295830