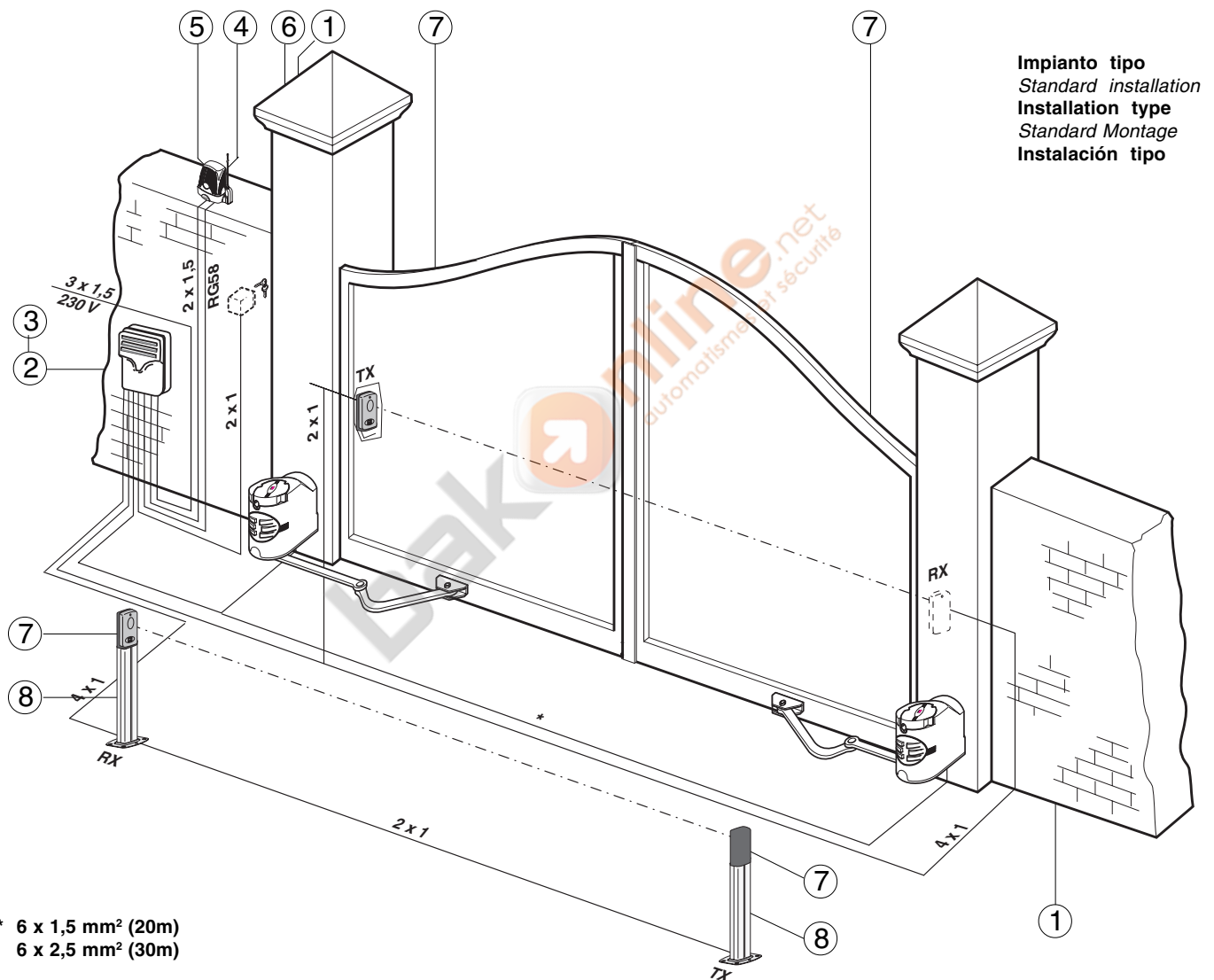


F7024

AUTOMAZIONE ESTERNA A BRACCI SNODATI PER CANCELLI A BATTENTE
EXTERNAL AUTOMATION SYSTEM WITH ARTICULATED ARMS FOR HINGED GATES
AUTOMATISME EXTERIEUR A BRAS ARTICULES POUR PORTAILS A BATTANT
ÄUSSERE AUTOMATISMUS MIT GELENKIGEN ARMEN FÜR FLÜGELTOREN
AUTOMATIZACIÓN EXTERNA CON BRAZOS ARTICULADOS PARA PUERTAS CON BISAGRAS



Impianto tipo
Standard installation
Installation type
Standard Montage
Instalación tipo

* 6 x 1,5 mm² (20m)
 6 x 2,5 mm² (30m)

Impianto tipo

- 1 - Motoriduttore**
Accessori:
2 - Quadro comando
3 - Ricevitore radio
4 - Antenna
5 - Lampeggiatore di movimento
6 - Selettore a chiave
7 - Fotocellule di sicurezza
8 - Colonnine per fotocellule

Installation type

- 1 - Gear motor**
Accessories:
2 - Control panel
3 - Radio receiver
4 - Antenna
5 - Flashing light indicating door movement
6 - Key-operated selector switch
7 - Safety photocells
8 - Column for photocells

Installation type

- 1 - Motoréducteur**
Accessoires:
2 - Armoire de commande
3 - Récepteur radio
4 - Antenne
5 - Clignotant de mouvement
6 - Selecteur à clé
7 - Photocellules de sécurité
8 - Colonnes pour photocellules

Standardanlage

- 1 - Getriebemotor**
Zubehör:
2 - Schalttafel
3 - Funkempfänger
4 - Antenne
5 - Blinkleuchte "Tor in Bewegung"
6 - Schlüsselschalter
7 - Lichtschranken
8 - Säule für Lichtschranken

Instalación estándar

- 1 - Motorreductor**
Accesorios:
2 - Cuadro de mando
3 - Radiorreceptor
4 - Antena
5 - Lámpara intermitente de movimiento
6 - Selector con llave
7 - Fotocélulas de seguridad
8 - Columnas para fotocélulas

Descrizione:

- Automazione esterna a braccio snodato per cancelli a battente.
- Progettato e costruito interamente dalla CAME CANCELLI AUTOMATICI S.p.A., risponde alle vigenti norme di sicurezza, con grado di protezione IP 54.
- Garantito 24 mesi salvo manomissioni.

Versioni:**F 7024**

Motoriduttore irreversibile 24V d.c. - 140W.

Limiti d'impiego:

- Dimensione ante fino a max. 2,3 metri (vedi tabella a pag. 4).
- Apertura dell'anta: max. 110°.

Accessori opzionali:**F 7002**

Braccio dritto di trasmissione con guida di scorrimento.

H 3000

Dispositivo di sblocco a cordino (L= 5 m.) completo di contenitore di sicurezza, manopola di sblocco e pulsante.

LOCK 81

Elettroserratura di blocco a cilindro singolo.

LOCK 82

Elettroserratura di blocco a cilindro doppio.

Attenzione! Controllate che le apparecchiature di comando, di sicurezza e gli accessori siano originali CAME; ciò garantisce e rende l'impianto di facile esecuzione e manutenzione.

Description:

- External automation system with articulated arm for hinged gates.
- Designed and constructed entirely by CAME CANCELLI AUTOMATICI S.p.A. in compliance with current safety standards, and with an IP54 protecting rating.
- Guaranteed for 24 months, unless tampered with by unauthorized personnel.

Versions:**F 7024**

24V d.c. - 140W irreversible gearmotor.

Limits of use:

- Length of gate wings: up to max. 2,3 metres (see table on page 4).
- Max. angle of gate wing when open: 110°.

Optional accessories:**F 7002**

Straight transmission arm with runner.

H 3000

Cable-operated (length 5 m.) manual release system, complete with safety housing, release knob and pushbutton.

LOCK 81

Single-cylinder electric lock.

LOCK 82

Double-cylinder electric lock.

Attention! to insure easy installation and conformance with current safety norms, we recommend installation of CAME safety and control accessories.

Description:

- Automatisme extérieur a bras articulés pour portails a battant.
- Il a été entièrement conçu et construit par la Société CAME CANCELLI AUTOMATICI S.p.A., conformément aux normes de sécurité en vigueur avec degré de protection IP 54.
- Il est garanti 24 mois sauf en cas d'altérations..

Versions:**F 7024**

Motoréducteur irréversible 24V d.c. - 140W.

Limites d'utilisation:

- Dimension des vantaux jusqu'à max. 2,3 mètres (voir tableau en page 4).
- Ouverture du vantail: max. 110°.

Accessoires en optionopzionali:**F 7002**

Bras droit de transmission avec rail.

H 3000

Dispositif de déblocage par cordelette (L= 5 m.) comprenant le coffret de sécurité, bouton de déblocage et le bouton-poussoir.

LOCK 81

Serrure électrique de blocage à barillet unique.

LOCK 82

Serrure électrique de blocage à double barillet.

Attention ! Vérifiez que l'appareillage de commande, de sécurité et les accessoires sont des produits originaux CAME afin de garantir l'installation et d'en faciliter le montage et l'entretien.

Baschreibung:

- Äussere Automatismus mit gelenkigen Armen für Flügeltoren.
- Vollkommen von der CAME CANCELLI AUTOMATICI S.p.A. den geltenden Sicherheitsnormen entsprechend entwickelt und hergestellt. Schutzklasse IP54.
- Garantie: 24 Monate, vorbehaltlich unsachgemäßer Handhabung und Montage.

Ausführungen:**F 7024**

Nicht reversibler Getriebemotor 24V Gleichstrom - 140W.

Einsatzgrenze:

- Torflügelabmessungen bis zu max. 2,3m. (siehe tabelle auf seite 4).
- Torflügel-Öffnungswinkel: max. 110°.

Extrazubehör:**F 7002**

Gerader Antriebsarm mit Laufschiene.

H 3000

Seilentriegelungsvorrichtung (L = 5 m.) mit Schutzgehäuse, Entriegelungs Rebel und Drucktaster.

LOCK 81

Elektroschloß mit Einfachzylinder.

LOCK 82

Elektroschloß mit Doppelzylinder.

Achtung! Wir empfehlen original CAME-Schalt- und -Sicherheitsvorrichtungen mit entsprechendem Zubehör zu montieren, um die einwandfreie Montage und die problemlose Wartung der Anlage zu gewährleisten.

Descripción:

- Automatización externa con brazo articulado para puertas con bisagras.
- Diseñado y fabricado enteramente por CAME CANCELLI AUTOMATICI S.p.A., cumple con las normas de seguridad vigentes, con grado de protección IP54.
- Garantizado 24 meses, salvo manipulaciones.

Modelos:**F 7024**

Motorreductor irreversible 24V c.c. - 140W.

Limites de empleo:

- Dimensión puertas fino a max. 2,3 metri (vedi tabella a pag. 4).
- Apertura de la puerta: max. 110°.

Accesorios complementarios:**F 7002**

Brazo recto de transmisión con guía de deslizamiento.

H 3000

Dispositivo de desbloqueo mediante cuerda (L= 5 m.) dotato de contenedor de seguridad, pomo de desbloqueo y pulsador.

LOCK 81

Cerradura eléctrica de bloqueo a cilindro individual.

LOCK 82

Cerradura eléctrica de bloqueo a cilindro doble.

Atención! Comprobar que los equipos de mando, de seguridad y los accesorios sean originales CAME; lo cual garantiza y facilita el uso y el mantenimiento del aparato.

Caratteristiche tecniche // Technical features // Caractéristiques technique // Technische Daten // Descripción técnica

TIPO	PESO	ALIMENTAZIONE	CORRENTE NOMINALE	POTENZA MOTORE	INTERMIT. LAVORO	COPPIA
TYPE	WEIGHT	POWER SUPPLY	NOMINAL CURRENT	MOTOR POWER	DUTY CYCLE	TORQUE
TYPE	POIDS	ALIMENTATION	COURANT NOMINAL	PUISSANCE MOTEUR	INTERM. TRAVAIL	COUPLE
TYP	GEWICHT	STROMVERSORGUNG	NENNSTROM	WIRKLEISTUNG MOTOR	EINSCHALTDAUER	DREHMOMENT
TIPO	PESO	ALIMENTACIÓN	CORRIENTE NOMINAL	POTENCIA MOTOR	INTERM. TRABAJO	PAREJA MOTOR
F 7024	9,8 Kg.	24V d.c.	11A	140W	*	** 180 Nm

- **Dati relativi ai valori di alimentazione nominale.**

* Servizio intensivo.
** Regolabile mediante quadri comando CAME.

- *Data refers to nominal power supply.*

* Heavy-duty service.
** Can be adjusted using CAME control panels.

- **Données relatives aux valeurs d'alimentation nominale.**

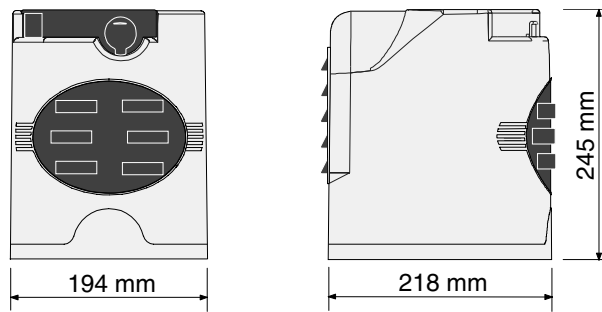
* Service intensif.
** Réglable au moyen des armoires de commande CAME.

- *Daten der Stromversorgungs-nennwerte.*

* Intensivbetrieb.
** Über CAME-Sreuergeräte regelbar.

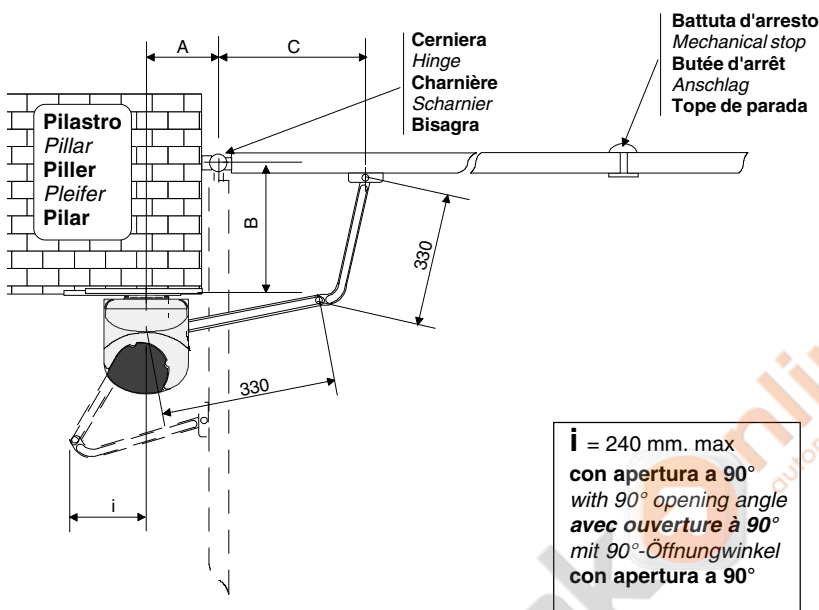
- **Datos relativos a los valores de la tensión nominal.**

* Service intensif,
** Ajustable mediante los cuadros de mando CAME.



Larghezza anta Width of gate wing Largeur du vantail Torbreite Ancho hoja	Peso anta Weight of gate wing Poids du vantail Torgewicht Peso hoja
1 m	300 Kg
1,5 m	250 Kg
2 m	215 Kg
2,3 m	200 Kg

Prima dell'installazione ... // Before installing ... // Avant d'installer l'automatisme ... // Vor den installation überprüfen ... // Antes de instalar el automatismo ...



Angolo di apertura Opening angle Angle d'ouverture Öffnungswinkel Ángulo de apertura	A	B	C
90°	137÷210	0	430
90°	137÷205	50	430
90°	137÷200	75	430
90°	137÷195	100	430
90°	137÷190	125	430
90°	137÷185	150	400
90°	137÷180	175	400
90°	137÷175	200	400
110°	180÷210	0	430
110°	200÷205	50	430

i = 240 mm. max
con apertura a 90°
with 90° opening angle
avec ouverture à 90°
mit 90°-Öffnungswinkel
con apertura a 90°

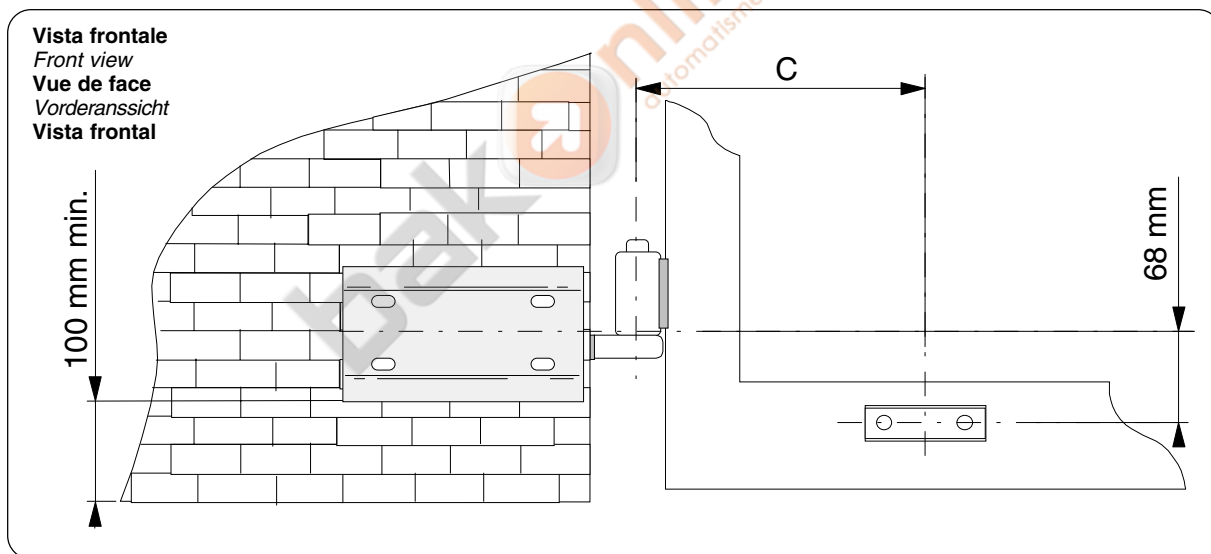
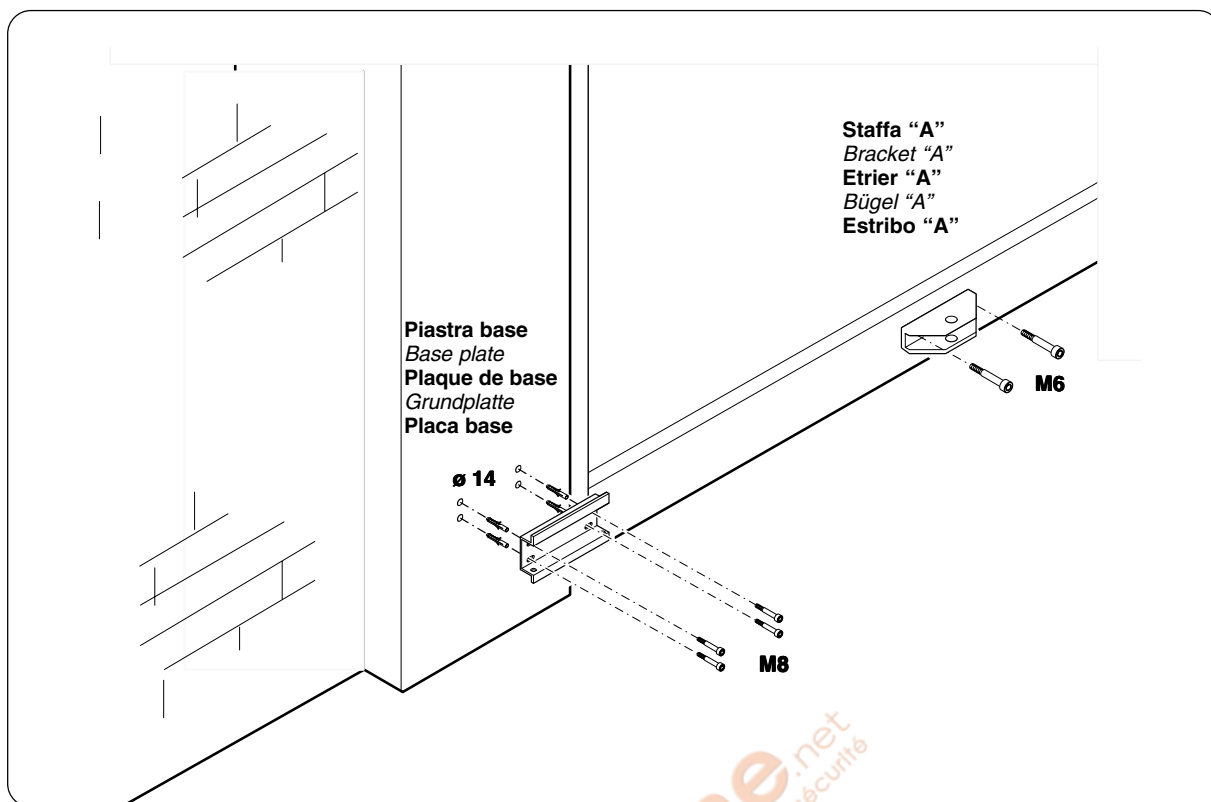
Prima di procedere all'installazione dell'automatismo, controllare che:
- la struttura del cancello sia adeguatamente robusta, le cerniere siano efficienti e che non vi sia attrito tra parti fisse e mobili;
- il percorso dei cavi elettrici sia eseguito secondo le disposizioni di comando e sicurezza (vedi impianto tipo).
- ci sia una battuta d'arresto meccanico in chiusura (ben fissata al suolo) per evitare l'oltrecorsa anta/motoriduttore.

Before proceeding with the installation of the automatism, check the following:
- the structure of the door must be sufficiently sturdy, the hinges must be efficient and there must be no friction between fixed or mobile parts;
- the path of the electrical cables must be made according to the control and safety requirements (see the system type);
- there must be a mechanical stop ledge for door closing (fixed firmly to the ground) to prevent the door/gearmotor from overextending.

Avant d'installer l'automatisme, contrôler:
- si la structure de la grille est suffisamment robuste, si les charnières sont efficaces et s'il n'y a pas de frottement entre les parties fixes et mobiles;
- si le parcours des câbles électriques respecte les dispositions de commande et de sécurité (voir installation type);
- s'il y a une butée mécanique d'arrêt en fermeture (bien fixée au sol) pour éviter l'extra-course vantail/motoréducteur.

Vor der Installation vom Automatantrieb kontrollieren, ob:
- die Struktur vom Tor auch ausreichend stabil ist, die Scharniere gut funktionieren und es keine Reibung zwischen fest montierten und mobilen Teilen gibt;
- die Stromkabel auch wirklich so verlegt worden sind, wie für Steuerung und Sicherheit vorgeschrieben ist (siehe Anlagentyp);
- es einen mechanischen, gut am Boden befestigten Torstopper in der Offenstellung vom Tor gibt, der verhindert, daß der Torflügel/Getriebemotor über den Anschlag hinauslaufen.

Antes de comenzar con la instalación del automatismo, controle que:
- la estructura de la cancela sea robusta, las bisagras funcionen bien y que no haya roces entre las partes fijas y móviles;
- la colocación de los cables eléctricos sea ejecutado según las disposiciones de mando y seguridad (véase instalación tipo).
- haya un tope de parada mecánico en el cierre (fijado firmemente al piso) para evitar el sobrerrecorrido de la hoja/motorreductor.



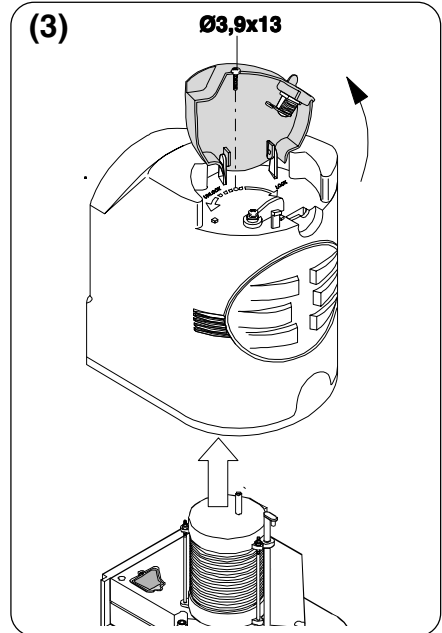
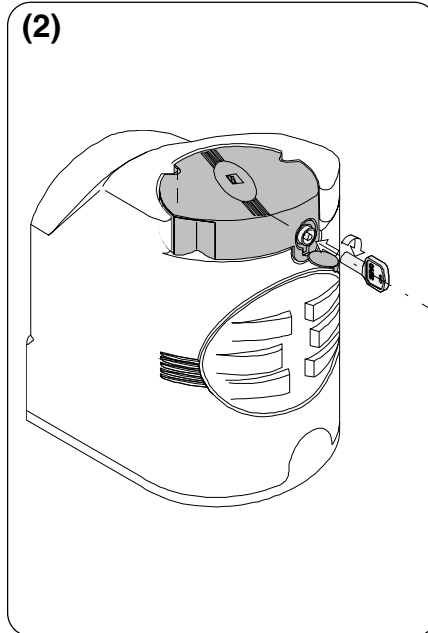
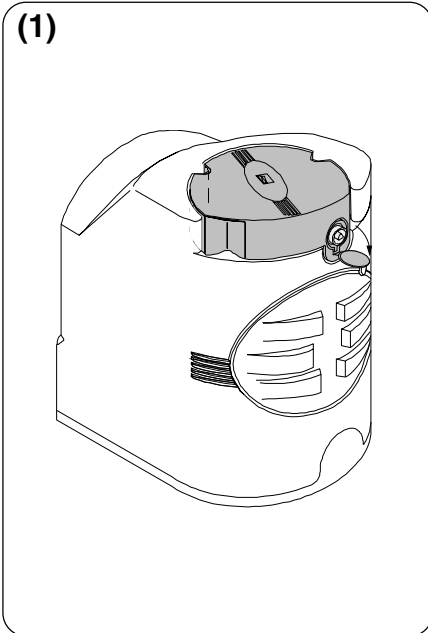
- Fissare la piastra-base al pilastro con viti M8 e tasselli ø14 rispettando la quota minima di 100 mm. dalla pavimentazione.
- Fissare la staffa "A" (con viti M6 o saldatura) all'anta del cancello rispettando le quote "C" (vedi tabella a pagina 4) e 68 mm.

- Use M8 screws and ø14 screw anchors to mount the base plate on the pillar. Be sure to respect the 100 mm. minimum distance from the pavement.
- Attach bracket "A" to the gate wing (use M6 screws or welds). Be sure to respect the offsets "C" (see table page 4) and 68 mm.

- Fixer la plaque de base au pilier à l'aide de vis M8 et tampons ø14 en respectant la cote minimum de 100 mm. du sol.
- Fixer l'étrier "A" (avec des vis M6 ou par soudure) sur le vantail du portail en respectant les cotes "C" (voir tableau page 4) et 68 mm.

- Die Grundplatte mit Schrauben M8 und Dübeln ø14 auf einer Mindesthöhe von 100 mm. über dem Boden am Pfeiler befestigen.
- Bügel "A" (mit Schrauben M6 oder Schweißung) unter Einhaltung der Maße C (siehe Tabelle Seite 4) und 68 mm.

- Fijar la placa base al pilar con tornillos M8 y tacos ø14 respetando la cota mínima de 100 mm. del suelo.
- Fijar el estribo "A" (con tornillos M6 o soldadura) en la puerta respetando las cotas "C" (vedas tabla pag. 4) y 68 mm.



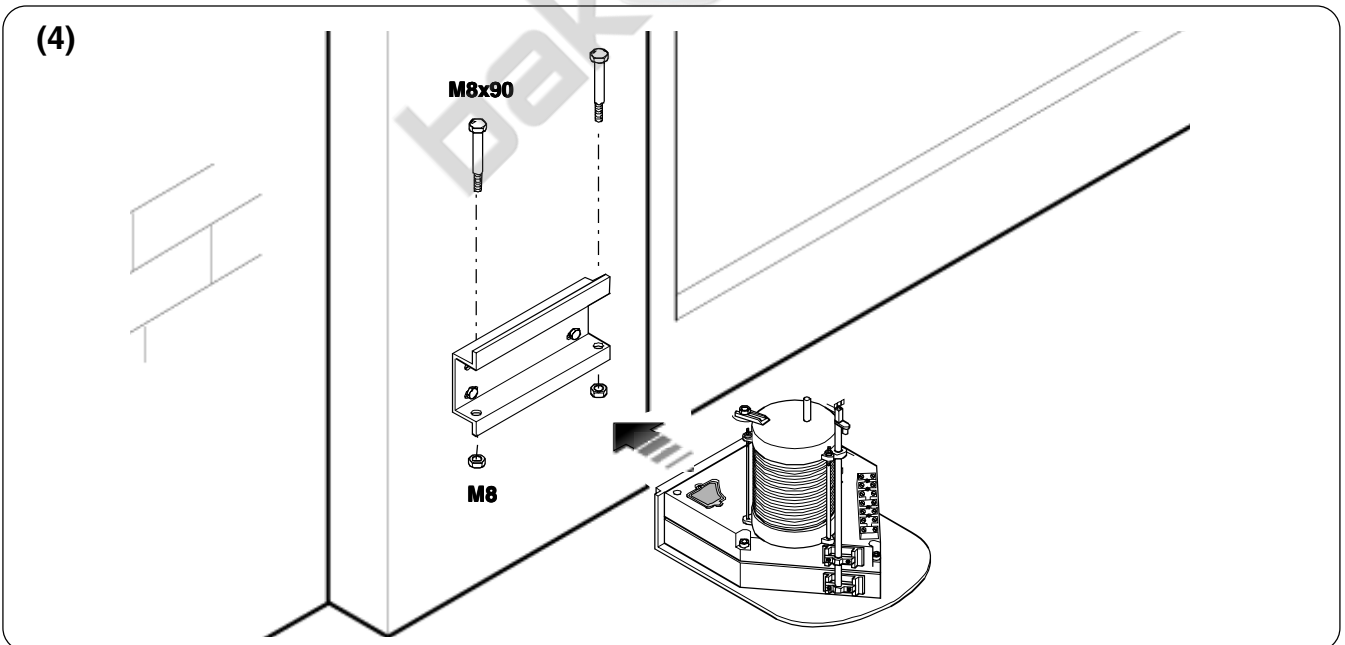
Aprire il tappo copriserratura (1). Inserire la chiave spingerla e ruotarla in senso orario (2). Sollevare il coperchio, allentare la vite Ø 3,9x13 e togliere il coperchio dal gruppo motoriduttore (3).

Open the lock cover cap (1). Push the key in and turn clockwise (2). Raise the cover, loosen the Ø 3.9x13 screw and remove the cover from the gearmotor unit (3).

Enlever le bouchon qui recouvre la serrure (1). Introduire la clé, la pousser et la tourner dans le sens des aiguilles d'une montre (2). Soulever le petit couvercle, desserrer la vis Ø 3,9x13 et enlever le couvercle du groupe motoréducteur (3).

Die Schloßabdeckung (1) aufmachen. Den Schlüssel ins Schloß stecken und im Uhrzeigersinn (2) drehen. Die kleine Abdeckung anheben, die Schraube Ø 3,9x13 lösen und die Abdeckung von der Einheit mit Getriebemotor (3) abnehmen.

Abra el tapón que cubre la cerradura (1). Introduzca la llave, empújela y gírela hacia la derecha (2). Levante la tapa, afloje el tornillo Ø 3,9x13 y quite la tapa del grupo motorreductor (3).



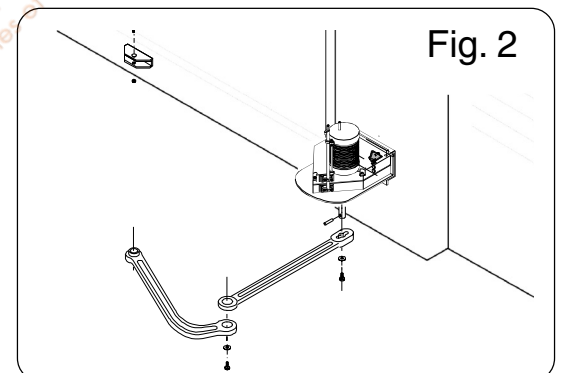
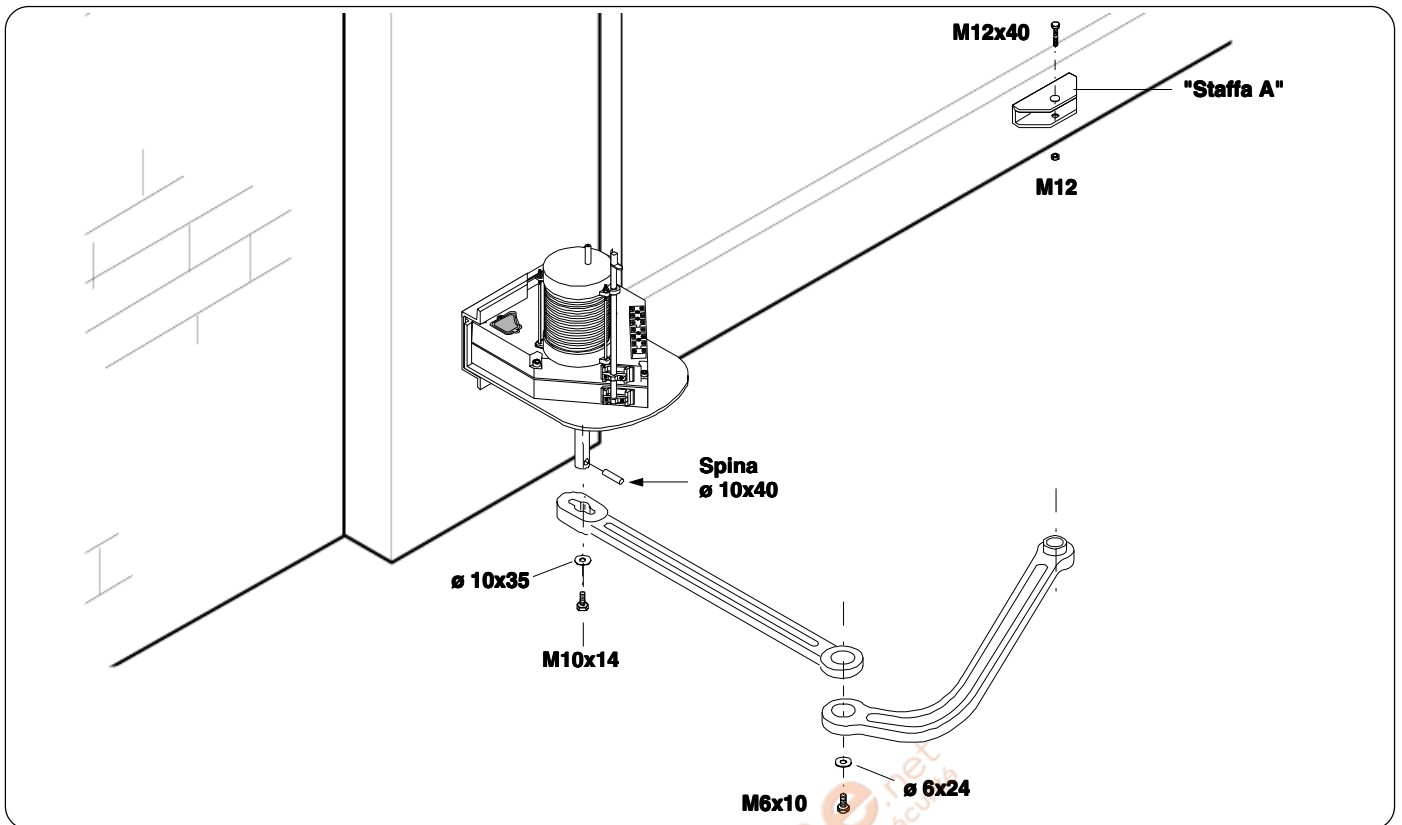
Inserire il motoriduttore nella piastra-base in corrispondenza dei 4 fori e fissarlo con le due viti M8x90 e relativi dadi M8 in dotazione (4).

Insert the gearmotor in the base-plate in correspondence with the 4 holes and secure it with the two M8x90 screws and related M8 nuts provided (4).

Placer le motoréducteur dans la plaque de base en correspondance des 4 trous et le fixer à l'aide des deux vis M8x90 et des écrous M8 correspondants fournis de série (4).

Den Getriebemotor so auf die Grundplatte setzen, daß die vier Löcher übereinstimmen, und mit den beiden mitgelieferten Schrauben M8x90 und den dazugehörigen Muttern M8 (4) befestigen.

Coloque el motorreductor en la placa de base, haciendo coincidir los 4 orificios y fíjelo con los dos tornillos M8x90 y las tuercas M8 (4) respectivas suministradas.



- Inserire la spina Ø10x40 e il braccio diritto nell'albero del motoriduttore e fissarlo con la vite M10x14 e relativa rosetta Ø10x35. Lubrificare il perno del braccio diritto. Unire e fissare i due bracci con la vite M6x10 e relativa rosetta Ø6x24. Sbloccare il motoriduttore e fissare il braccio curvo alla staffa "A" con la vite M12x40 ed il relativo dado M12 verificandone il libero scorrimento. Per applicazione a destra vedere fig. 2.

- Insert the Ø10x40 pin and the straight arm into the shaft of the gearmotor and secure it with the M10x14 screw and related Ø10x35 washer. Lubricate the pin of the straight arm. Join and secure the two arms with the M6x10 screw and related Ø6x24 washer. Release the ratiomotor and fix the curved arm to the bracket "A" with the M12x40 screw and the related M12 nut, checking its free sliding. For application on the right-hand side see fig. 2.

- Introduire la cheville Ø10x40 ainsi que le bras droit dans l'arbre du motoréducteur et le fixer à l'aide de la vis M10x14 et de la rondelle Ø10x35 correspondante. Lubrifier le pivot du bras droit. Unir et fixer les deux bras à l'aide de la vis M6x10 et de la rondelle Ø6x24 correspondante. Débloquer le motoréducteur et fixer le bras recourbé à la bride "A" à l'aide de la vis M12x40 et de l'écrou M12 correspondant en contrôlant s'il coulisse correctement. Voir la fig. 2 pour l'application à droite.

Den Stecker Ø 10x40 und den geraden Arm in die Welle vom Getriebemotor stecken und mit der Schraube M10x14 und der dazugehörigen Unterlegscheibe Ø 10x35 befestigen. Den Zapfen vom geraden Arm abschmieren. Die beiden Arme mit der Schraube M6x10 und der dazugehörigen Unterlegscheibe Ø 6x24 verbinden und befestigen. Den Getriebemotor entriegeln und den gebogenen Arm mit der Schraube M12x40 und der dazugehörigen Mutter M12 am Bügel A befestigen. Dabei darauf achten, daß der Arm frei laufen kann. Für die Anbringung auf der rechten Seite siehe Abb. 2.

- Introduzca el perno Ø10x40 y el brazo recto en el árbol del motorreductor y fíjelo con los tornillos M10x14 y la arandela respectiva Ø10x35. Lubrique el perno del brazo recto. Una y fije los dos brazos con el tornillo M6x10 y la arandela respectiva Ø6x24. Desbloquee el motorreductor y fije el brazo curvo al estribo "A" con el tornillo M12x40 y la tuerca M12 respectiva, comprobando que se deslice libremente. Para aplicación a la derecha, véase fig. 2.

Installare il quadro comando e procedere ai collegamenti elettrici come indicato in figura.

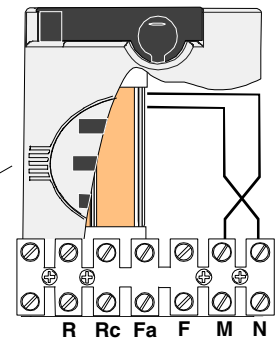
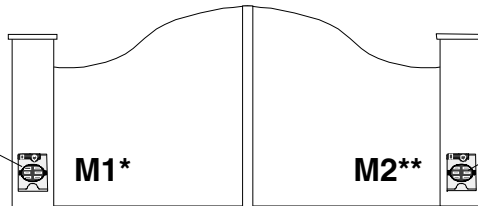
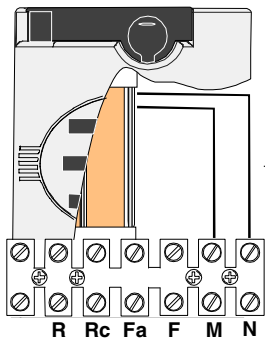
Install the electrical control panel and connect the wiring as indicated.

Installer l'armoire de commande et réaliser les branchements électriques de la manière indiquée.

Die Schalttafel installieren und die elektrischen Anschlüsse wie angegeben ausführen.

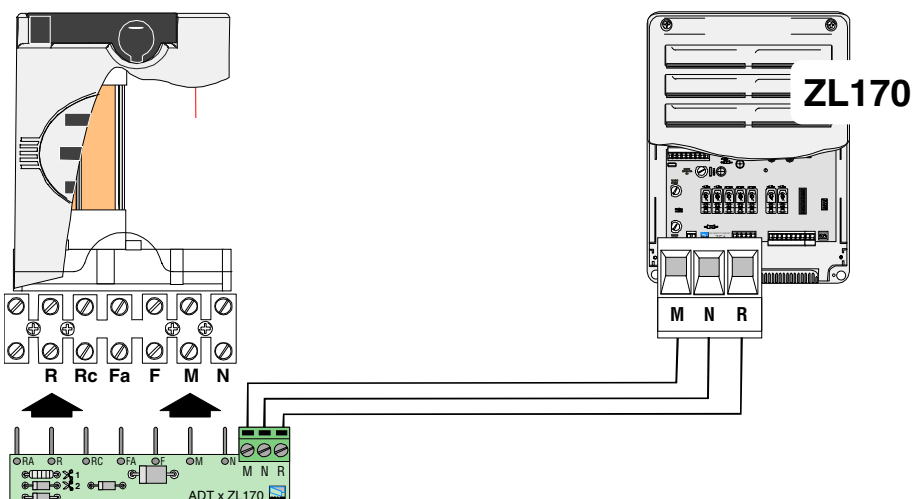
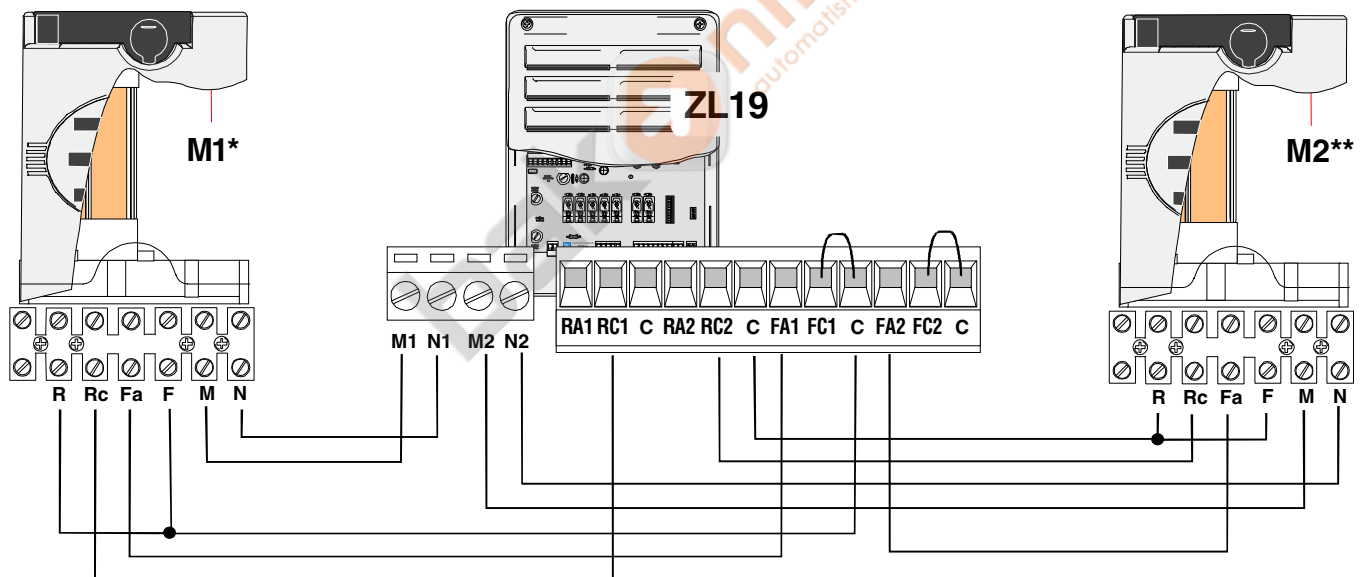
Instalar el cuadro de mando y proceder a las conexiones eléctricas según lo indicado.

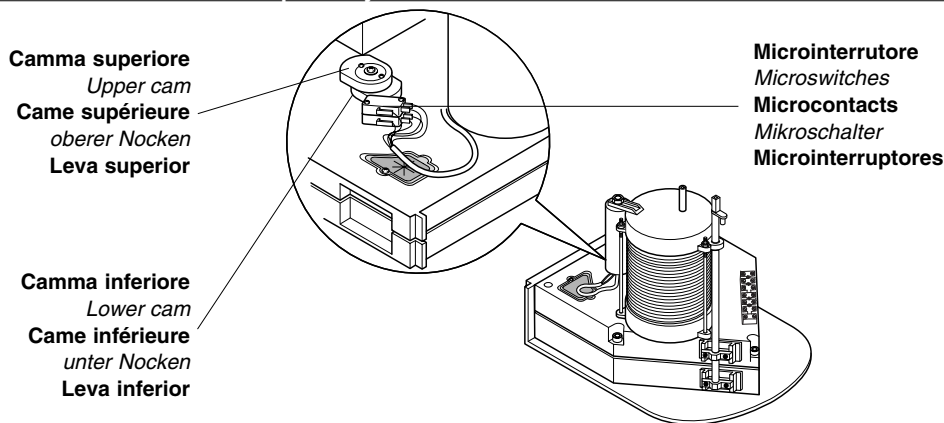
N.B.: per installazione a destra vista interna, invertire le fasi M-N.
N.B.: for installation to the right of the internal view, invert the M-N phases.
N.B.: inverser les phases M-N pour l'installation à droite vue interne.
Bitte beachten: Für die Installation rechts, nach innen zeigend, die Phasen M und N vertauschen.
N.B.: para instalación a la derecha vista interna, invierta las fases M-N.



- * Motoriduttore ritardato in apertura
- * Gearmotor delayed during opening
- * Motoréducteur retardé en ouverture
- * Getriebemotor mit Verzögerung beim Öffnen.
- * Motorreductor con apertura retardada

- ** Motoriduttore ritardato in chiusura
- ** Gearmotor delayed during closure
- ** Motoréducteur retardé en fermeture
- ** Getriebemotor mit Verzögerung beim Schließen
- ** Motorreductor con cierre retardado





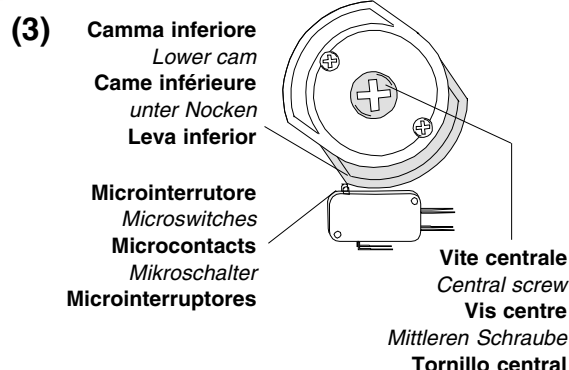
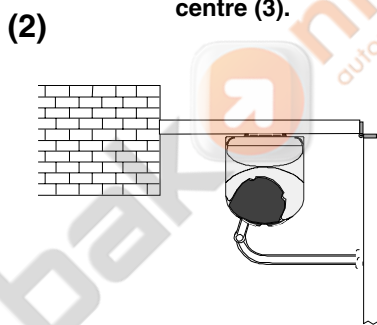
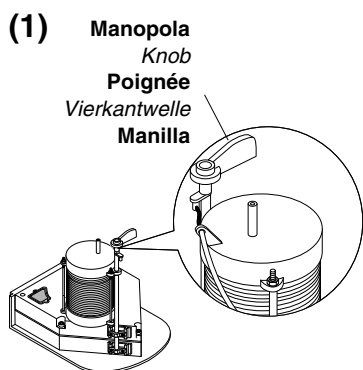
Regolazione microinterruttore di stop in apertura: sbloccare il motoriduttore (1) e portare l'anta nella posizione di apertura desiderata (2). Ruotare la camma inferiore fino a far inserire il microinterruttore e bloccarla con la vite centrale (3).

Adjustment of stop microswitch during opening: release the gearmotor (1) and allow the door to reach the opening position desired (2). Turn the lower cam clockwise until the microswitch is inserted and lock it with the central screw (3).

Réglage du microinterruteur d'arrêt en ouverture: débloquer le motoréducteur (1) et mettre le portail dans la position d'ouverture voulue (2). Tourner la came inférieure dans le sens des aiguilles d'une montre jusqu'à ce que le microcontact s'enclenche et la bloquer avec la vis qui se trouve au centre (3).

Einstellung Mikroschalter für Stop beim Öffnen: Den Getriebemotor (1) entriegeln und den Torflügel in die gewünschte Öffnungsstellung (2) bringen. Die untere Nocke im Uhrzeigersinn drehen, bis sich der Mikroschalter einfügt, und dann mit der mittleren Schraube (3) blockieren.

Regulación del microinterruptor de parada durante la apertura: desbloquee el motorreductor (1) y coloque la hoja en la posición de apertura deseada (2). Gire la leva inferior hacia la derecha hasta hacer enganchar el microinterruptor, y bloquéela con el tornillo central (3).



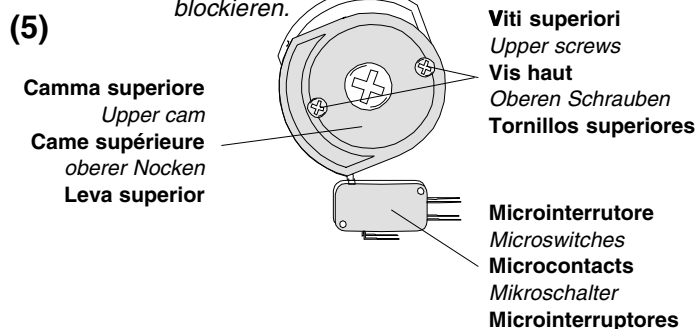
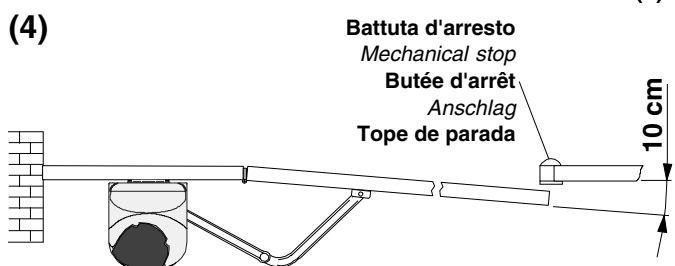
Regolazione microinterruttore di rallentamento in chiusura: portare l'anta a circa 10 cm dalla battuta d'arresto in chiusura (4). Ruotare la camma superiore fino a far inserire il microinterruttore e bloccarla con le due viti superiori (5).

Adjustment of slowing-down micro-switch during closing: place the door at approximately 10 cm from the end-stop during closure (4). Turn the upper cam anticlockwise until the microswitch is inserted and lock it with the two upper screws (5).

Réglage du microinterruteur de ralentissement en fermeture: mettre le vantail à environ 10 cm de la butée d'arrêt en fermeture (4). Tourner la came supérieure dans le sens contraire aux aiguilles d'une montre jusqu'à ce que le microcontact s'enclenche et la bloquer avec les deux vis qui se trouvent en haut (5).

Einstellung Mikroschalter für Soft-Stop beim Schließen: den Flügel auf ca. 10 cm von Anschlag für den Torstop während des Schließens bringen (4). Die obere Nocke gegen den Uhrzeigersinn drehen, bis sich der Mikroschalter einfügt, und dann mit den beiden oberen Schrauben (5) blockieren.

Regulación del microinterruptor de deceleración durante el cierre: coloque la hoja a alrededor de 10 cm del tope de parada durante el cierre (4). Gire la leva superior hacia la izquierda hasta hacer enganchar el microinterruptor, y bloquéela con los dos tornillos superiores (5).



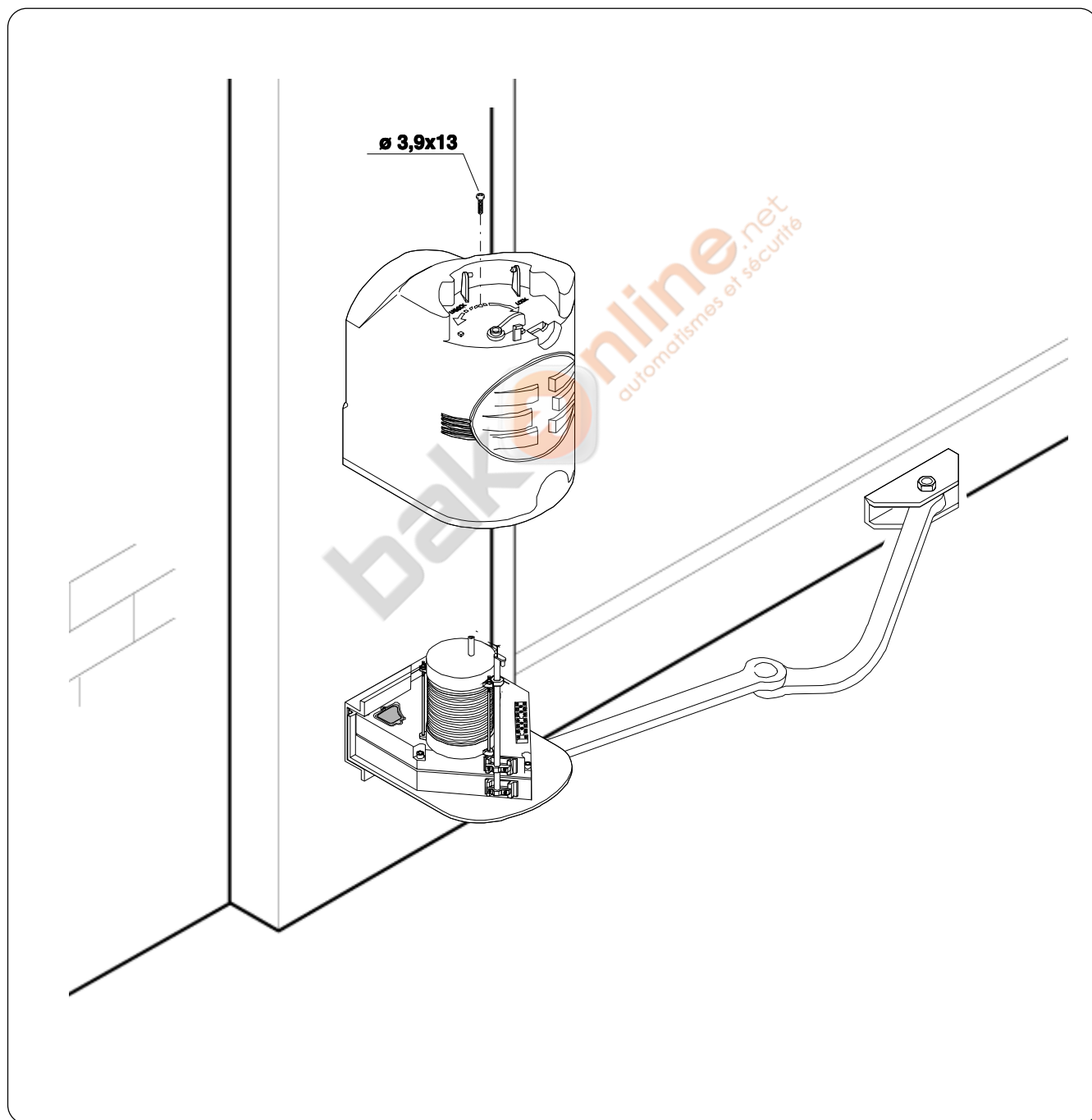
Dopo aver ultimato le operazioni di montaggio, collegamenti elettrici e regolazioni, inserire il coperchio fissandolo con la vite Ø3,9x13. Inserire la manopola di sblocco in posizione "LOCK" e fissarla.

After completing the assembly operations, electrical connections and adjustments, insert the lid and secure it with the Ø3.9x13 screw. Insert the release knob in "LOCK" position and secure it.

Placer le couvercle en le fixant avec la vis Ø3,9x13 après avoir terminé les opérations de montage, les branchements électriques et le réglage. Mettre le bouton de déblocage sur "LOCK" et le fixer.

Nach Beendigung der Montage und Durchführung der Stromanschlüsse und Einstellungen die Abdeckung einsetzen und mit der Schraube Ø3,9x13 befestigen. Den Entriegelungsgriff auf "LOCK" stellen und blockieren.

Tras haber concluido los trabajos de montaje, conexiones eléctricas y regulaciones, introduzca la tapa fijándola con el tornillo Ø3,9x13. Coloque la manecilla de desbloqueo en posición "LOCK" y fíjela.



H3000 - Dispositivo di sblocco a cordino (L = 5 m.) completo di contenitore di sicurezza, manopola di sblocco e pulsante.

NOTA: evitare di formare con il cordino di sblocco angoli acuti (1) o retti (2).

H3000 - Disposal of connecting-release (L = 5 m.) complete of surety-container, release hand grip and push-button.

NOTE: avoid to create any acute or right angle with the release-connector.

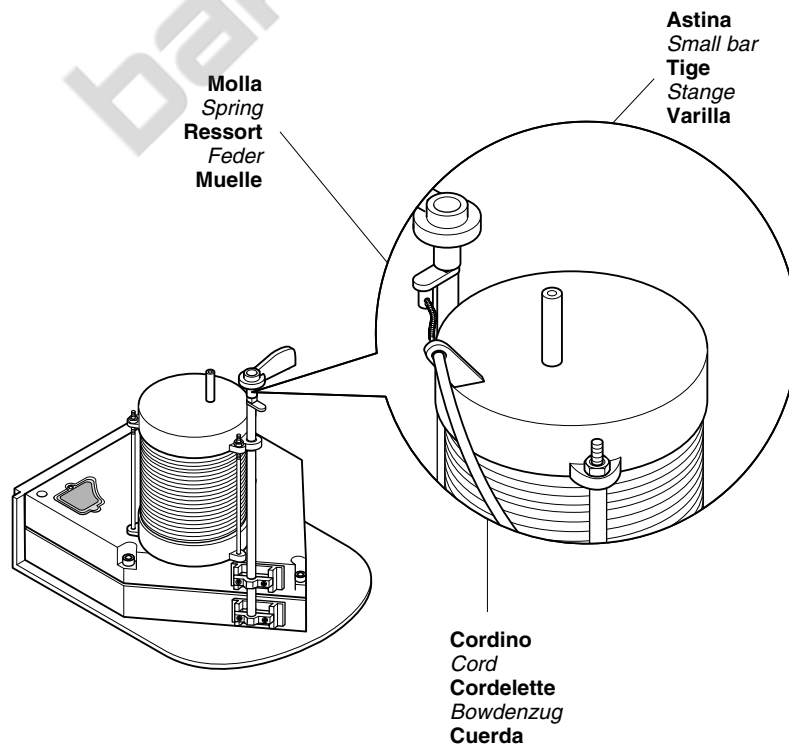
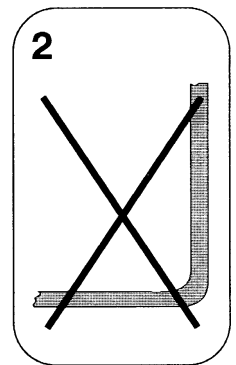
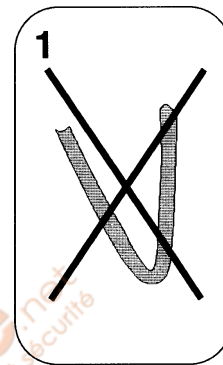
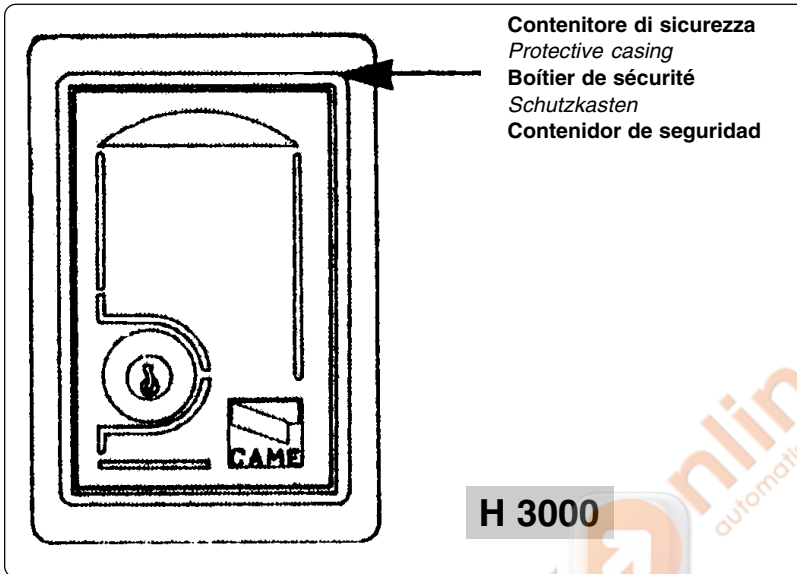
H3000 - Mechanism de débloqué coordonné (L = 5 m.) complet de récipient de sûreté, poignée de débloqué et bouton.

NOTE: on ne doit pas créer d'angles droits ou aigus avec le débloqué.

*H3000- Aufhebungs-vorrichtung (L = 5 m.) mit Sicherheitsbehälter, Griff und Knöpfchen.
ACHTUNG: man muss keinen rechten oder spitzen Winkel bilden.*

H3000 - Dispositivo de desbloqueo a cuerda (L= 5 m.), con caja de seguridad, manilla de desbloqueo y botón.

NOTA: evitar formar ángulos rectos o agudos con la cuerda.



Il gruppo non necessita di alcuna manutenzione specifica. Solo come misura cautelativa e in caso di servizio intensivo è opportuno controllare l'integrità del cavo elettrico collegato al motore e ingrassare i punti di scorrimento tra parti fisse e mobili.

The unit does not need any specific maintenance. It is just recommended to check that the electric cable connected to the motor is in good condition and to lubricate the points of sliding between fixed and mobile parts as a preventive measure and in the event of intense use.

Le groupe ne nécessite d'aucun entretien spécifique. Il est juste conseillé de contrôler si le câble électrique branché au moteur est en bon état et de graisser les points de glissement entre les parties fixes et mobiles pour plus de sûreté et en cas d'usage intensif.

Die Einheit macht keine besondere Wartung nötig. Als Vorsichtsmaßnahme und bei intensiver Torbeanspruchung sollten das Stromkabel am Motor auf seine Unversehrtheit überprüft und die Laufstellen zwischen fest montierten und beweglichen Teilen abgeschmiert werden.

El grupo no requiere ningún mantenimiento específico. Sólo como medida preventiva, es oportuno controlar la integridad del cable eléctrico conectado al motor e engrasar los puntos de deslizamiento entre las piezas fijas y móviles.



Tutti i dati sono stati controllati con la massima cura. Non ci assumiamo comunque alcuna responsabilità per eventuali errori od omissioni.

All data checked with the maximum care. However, no liability is accepted for any error or omission.

Toutes les données ont été contrôlées très soigneusement. Nous n'assumons de toute façon aucune responsabilité pour les erreurs ou omissions éventuelles.

Die Daten wurden mit höchster Sorgfalt geprüft. Für eventuelle Fehler oder Auslassungen übernehmen wir keine Haftung.

Todos los datos se han controlado con la máxima atención. No obstante no nos responsabilizamos de los posibles errores u omisiones.



® ASSISTENZA TECNICA
NUMERO VERDE
☎ 800 295830
WEB
www.came.it
E-MAIL
info@came.it



CAME CANCELLI AUTOMATICI S.P.A.
DOSSON DI CASIER (TREVISO)

☎ (+39) 0422 4940 ☎ (+39) 0422 4941

CAME LOMBARDIA S.R.L. COLOGNO M. (MI)
☎ (+39) 02 26708293 ☎ (+39) 02 25490288

CAME SUD S.R.L. NAPOLI
☎ (+39) 081 7524455 ☎ (+39) 081 7529109

CAME (AMERICA) L.L.C. MIAMI (FL)
☎ (+1) 305 5930227 ☎ (+1) 305 5939823

CAME AUTOMATISMOS S.A. MADRID
☎ (+34) 091 5285009 ☎ (+34) 091 4685442

CAME BELGIUM LESSINES
☎ (+32) 068 333014 ☎ (+32) 068 338019

CAME FRANCE S.A. NANTERRE CEDEX (PARIS)
☎ (+33) 01 46130505 ☎ (+33) 01 46130500

CAME GMBH KORNTAL BEI (STUTTART)
☎ (+49) 07 11839590 ☎ (+49) 07 118395925

CAME GMBH SEEFELD BEI (BERLIN)
☎ (+49) 03 33988390 ☎ (+49) 03 339885508

CAME PL SP.ZO.O. WARSZAWA
☎ (+48) 022 8365076 ☎ (+48) 022 8369920

CAME UNITED KINGDOM LTD NOTTINGHAM
☎ (+44) 0115 9210430 ☎ (+44) 0115 9210431