

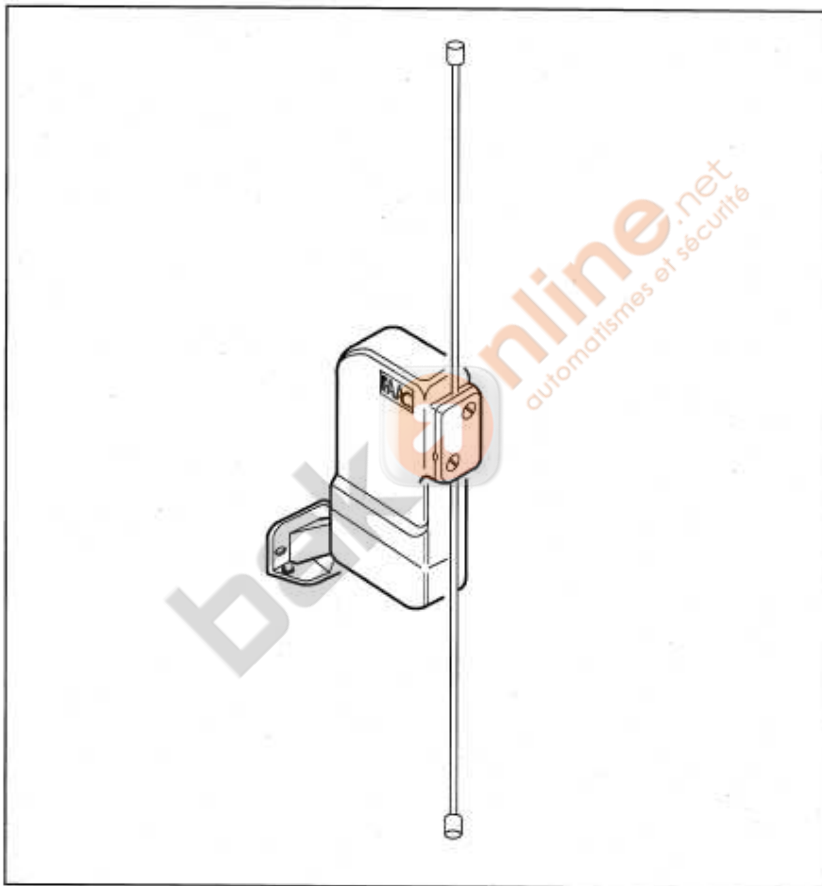
# FAAC

AUTOMATISMES ET CONTRÔLES D'ACCES

*PETIT GUIDE PRATIQUE*

CE

## 433 MHz



**FAAC ILE DE FRANCE**

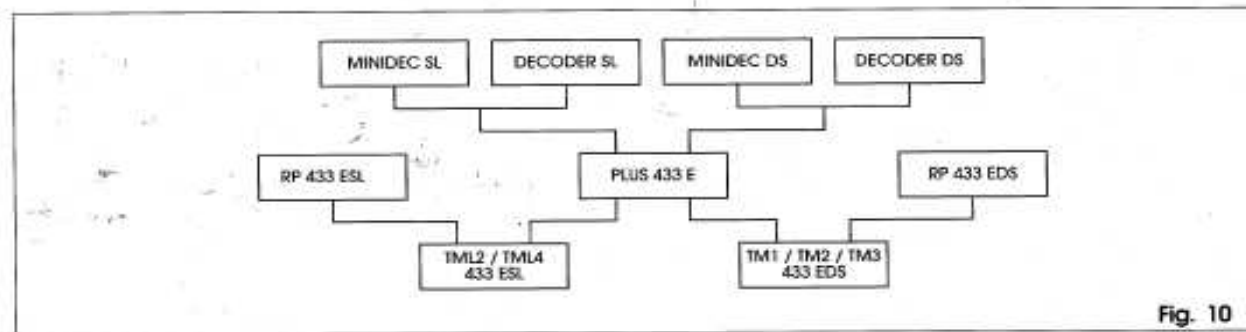
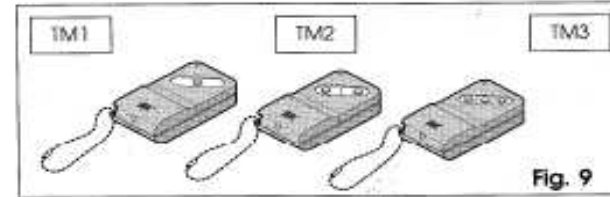
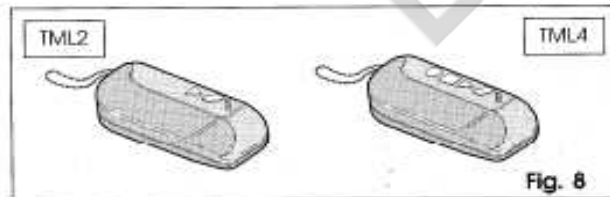
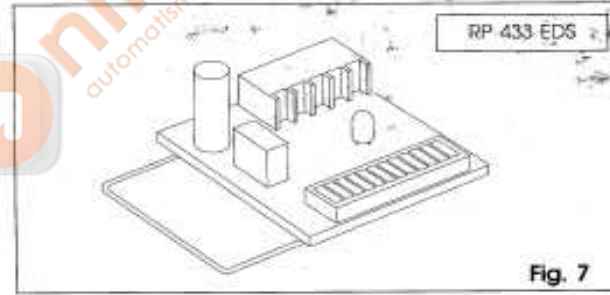
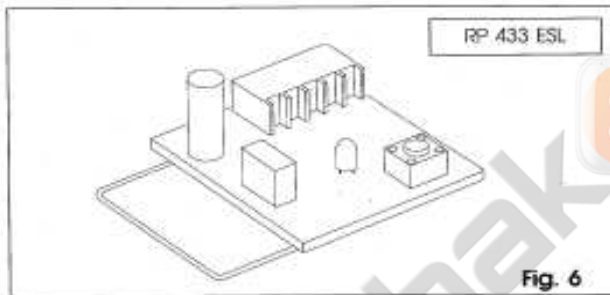
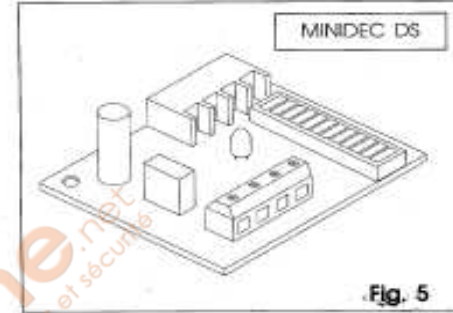
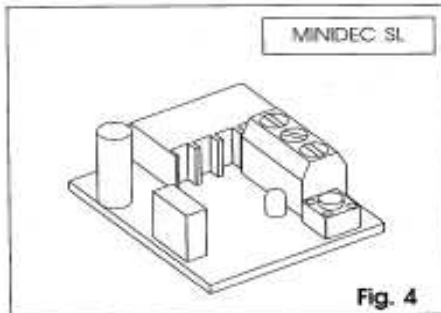
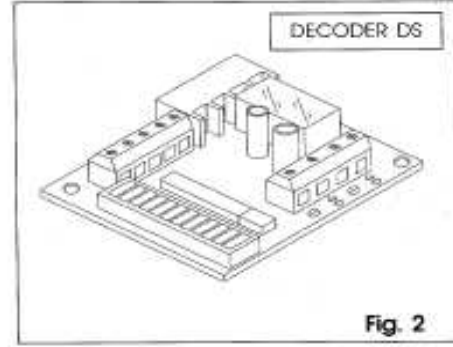
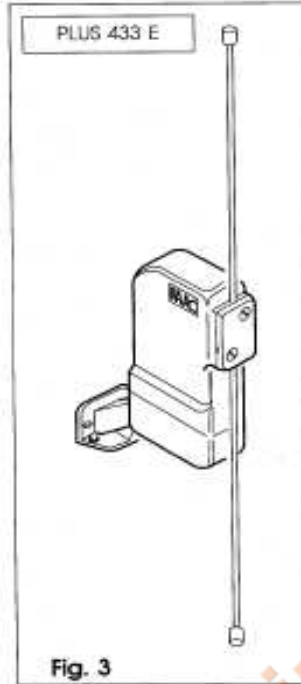
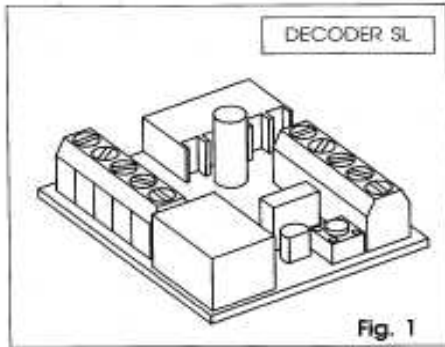
ZA Du Moulin  
17, rue du Saule Trapu  
91882 MASSY Cedex  
Tel: 01-69-53-60-60  
Fax 01-69-53-60-69  
www.faac.idf.fr

AGENCE NORD  
ZA Des Hautes Patures  
9 Rue des Haras  
92000 NANTERRE

Société anonyme au capital de 459 459 €  
SIRET 343 662 722 00044  
ape 516j  
RVA Intracommunautaire FR10343662722



<http://www.bakonline.net/>



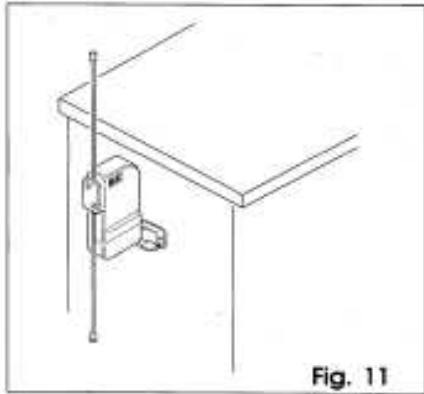


Fig. 11

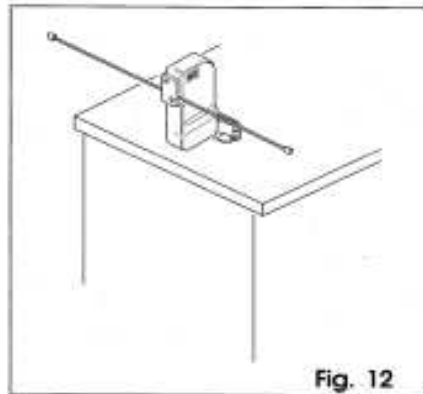


Fig. 12

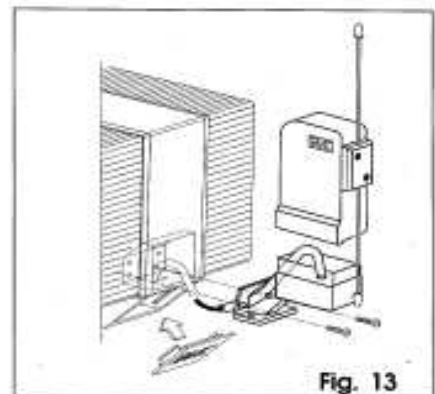


Fig. 13

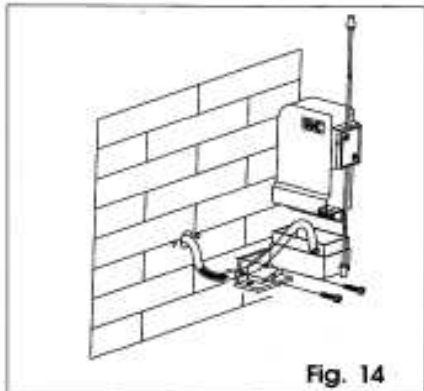


Fig. 14

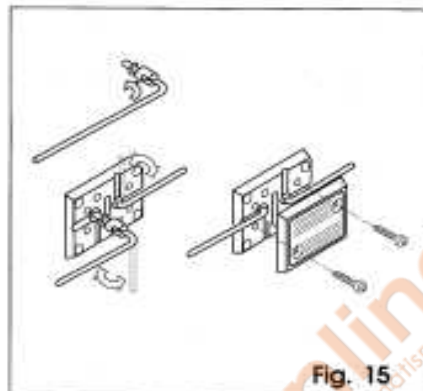


Fig. 15

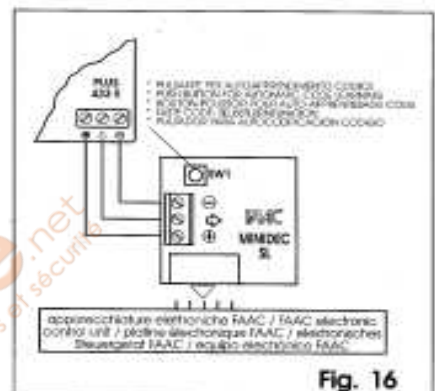


Fig. 16

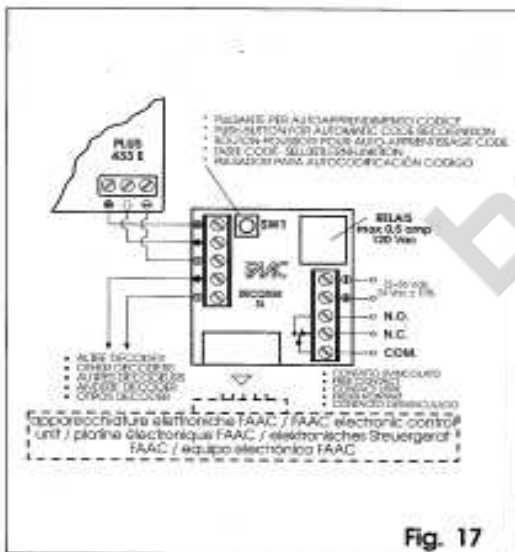


Fig. 17

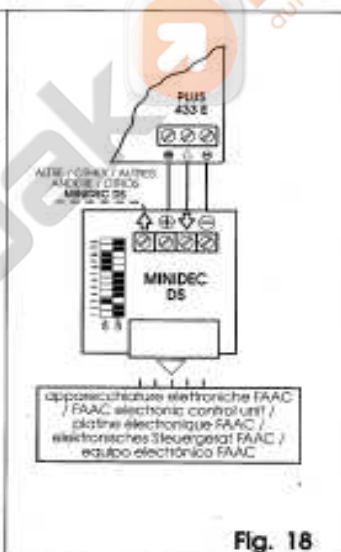


Fig. 18

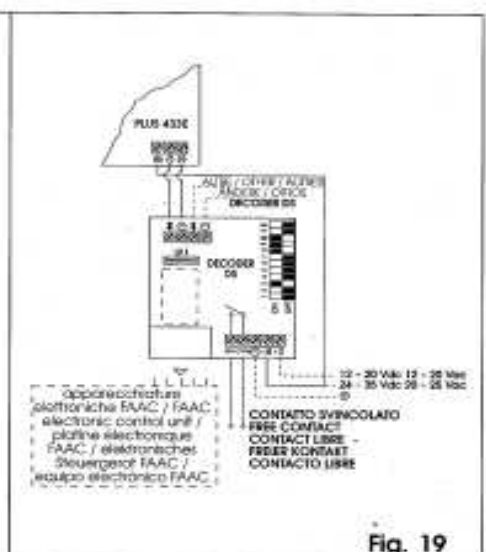


Fig. 19

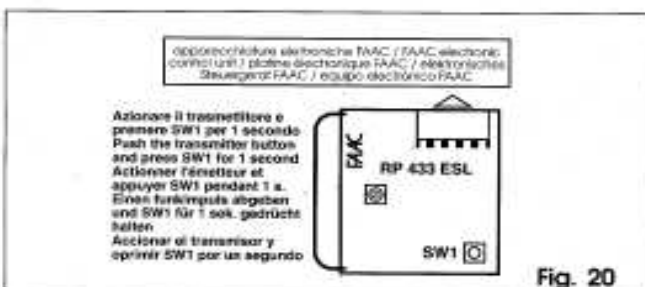


Fig. 20

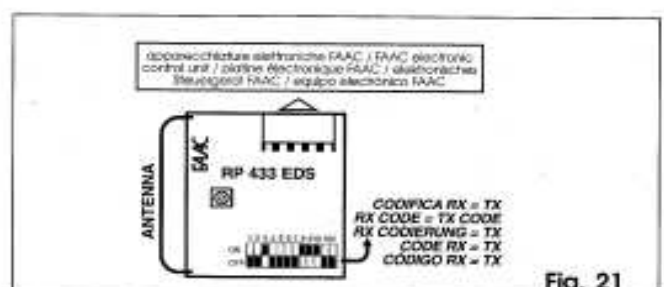


Fig. 21



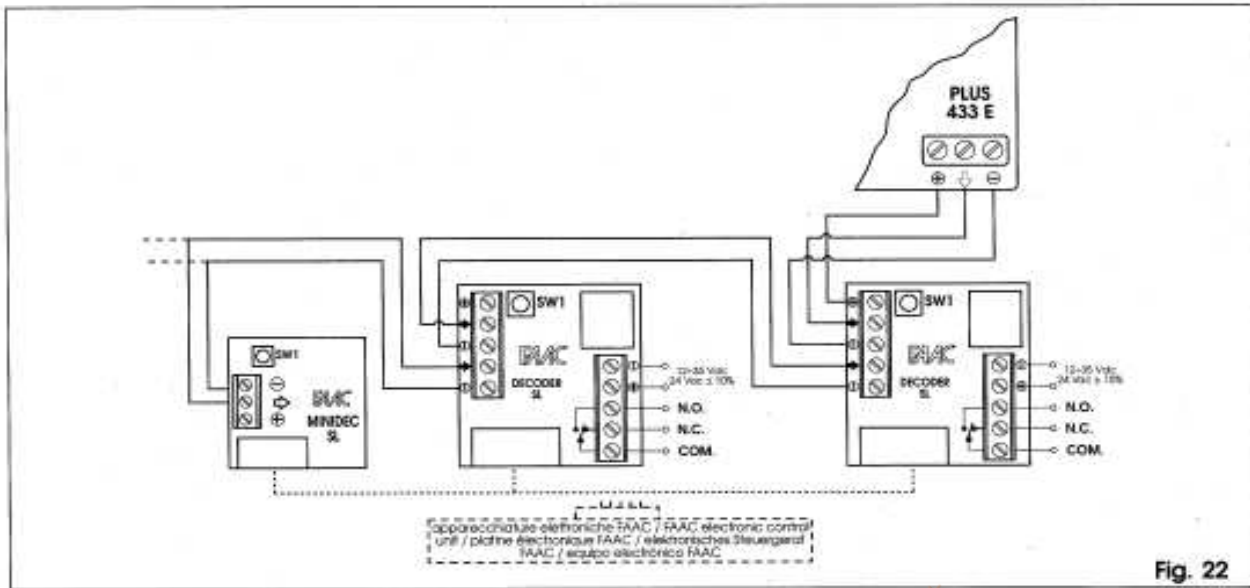


Fig. 22

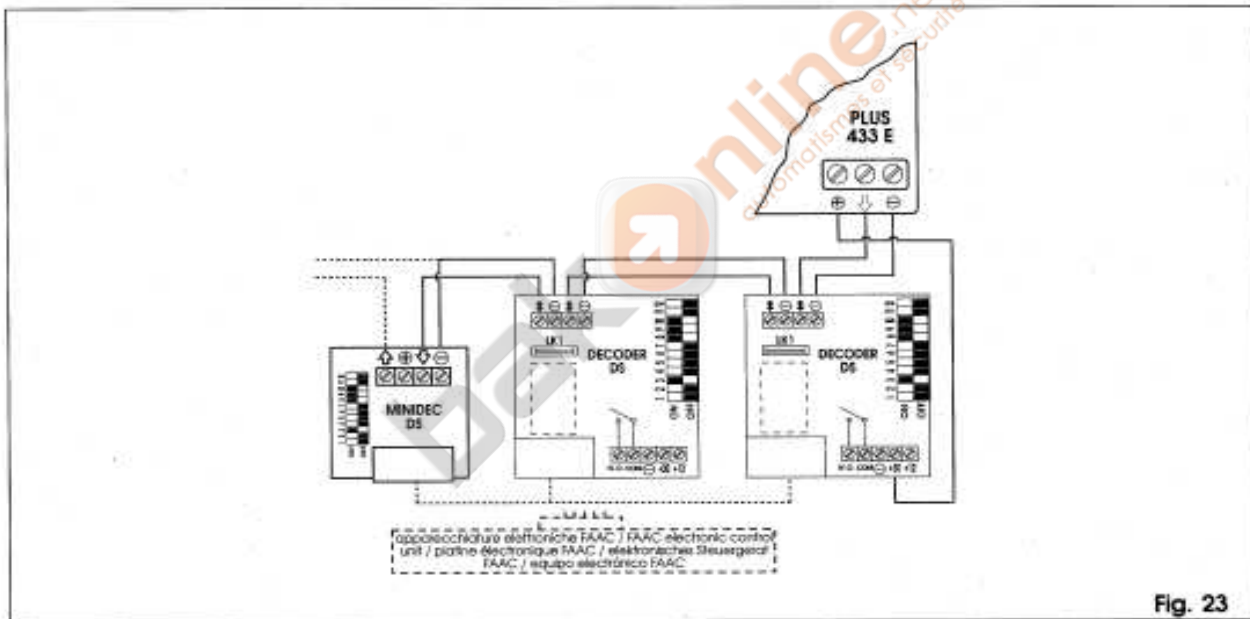


Fig. 23

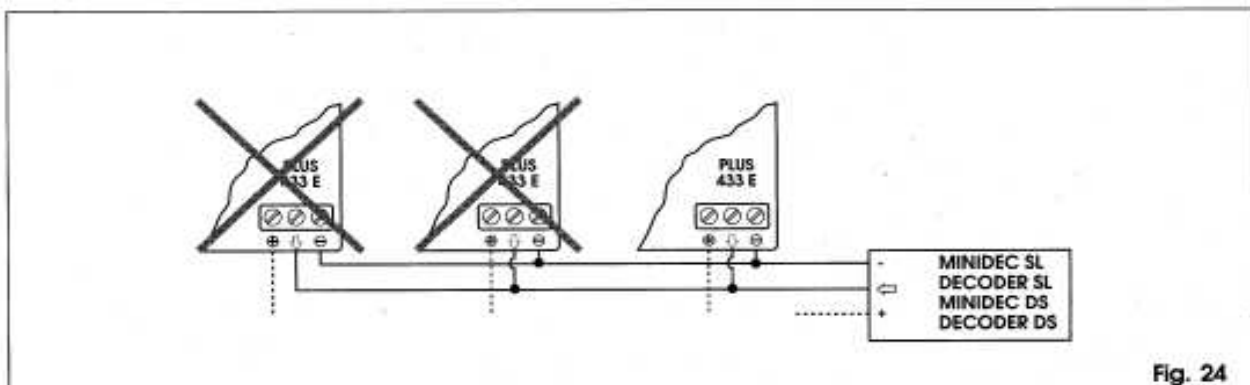


Fig. 24





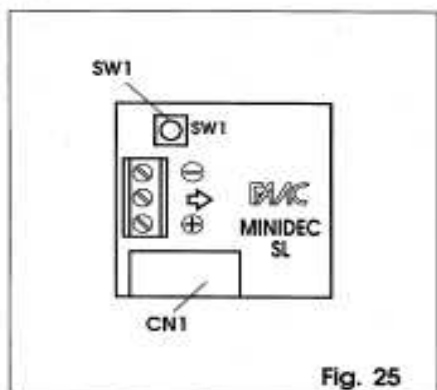


Fig. 25

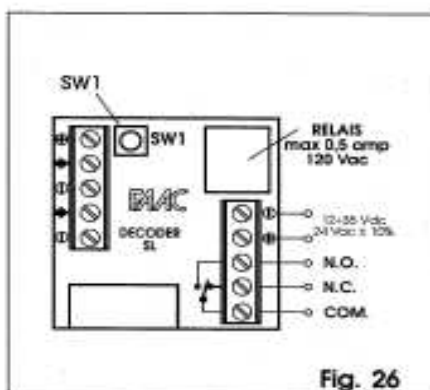


Fig. 26

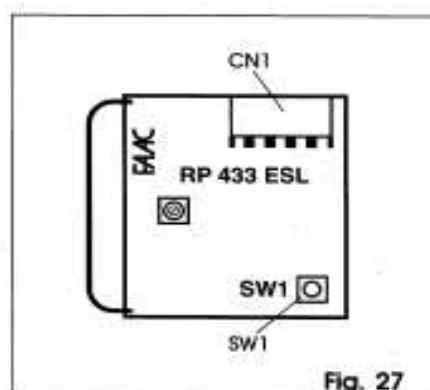


Fig. 27

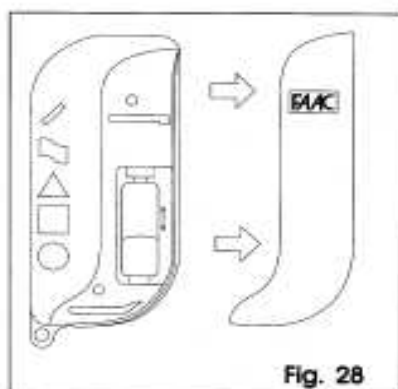


Fig. 28

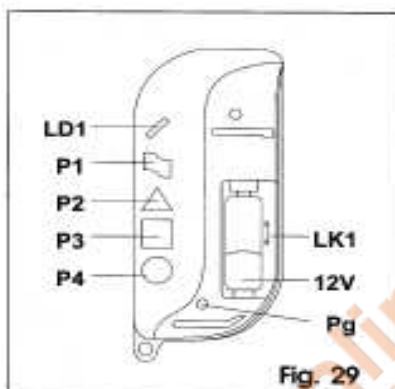


Fig. 29

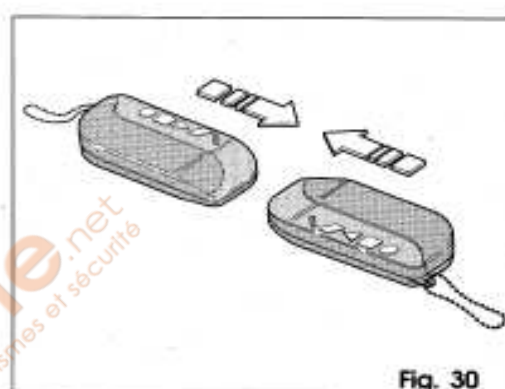


Fig. 30

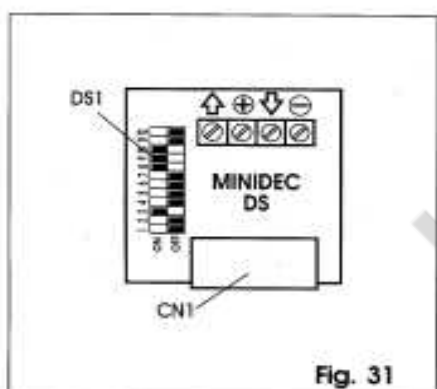


Fig. 31

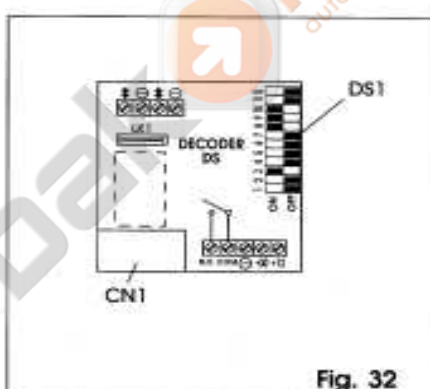


Fig. 32

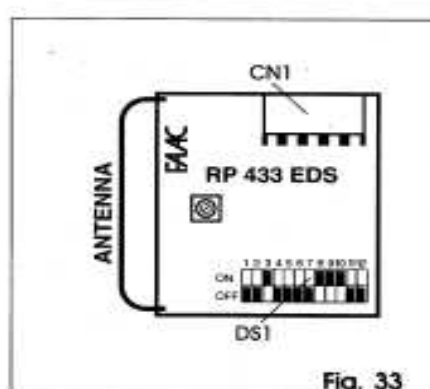


Fig. 33

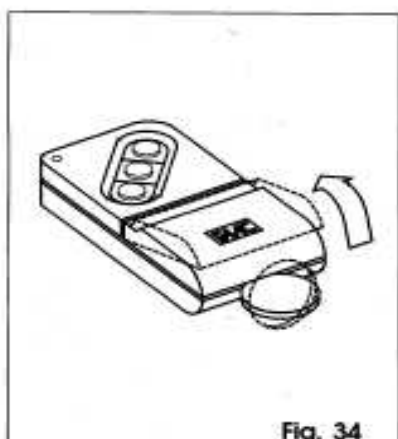


Fig. 34

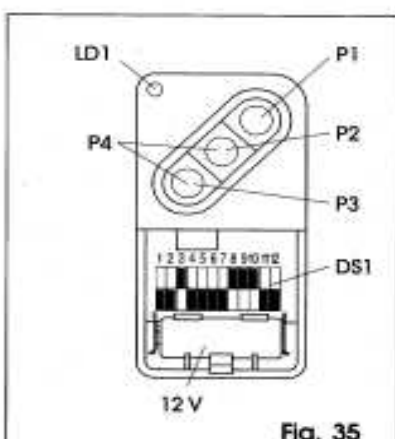


Fig. 35

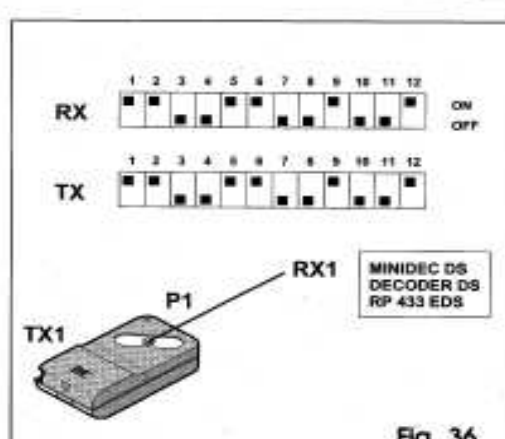
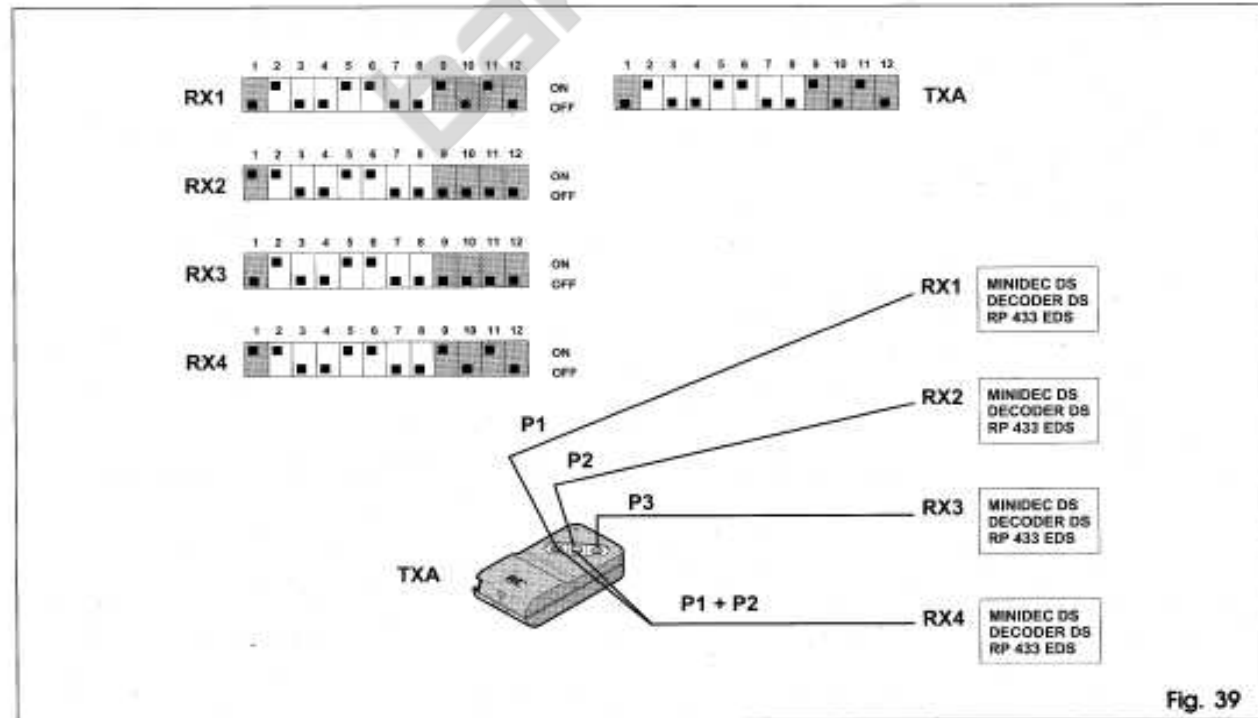
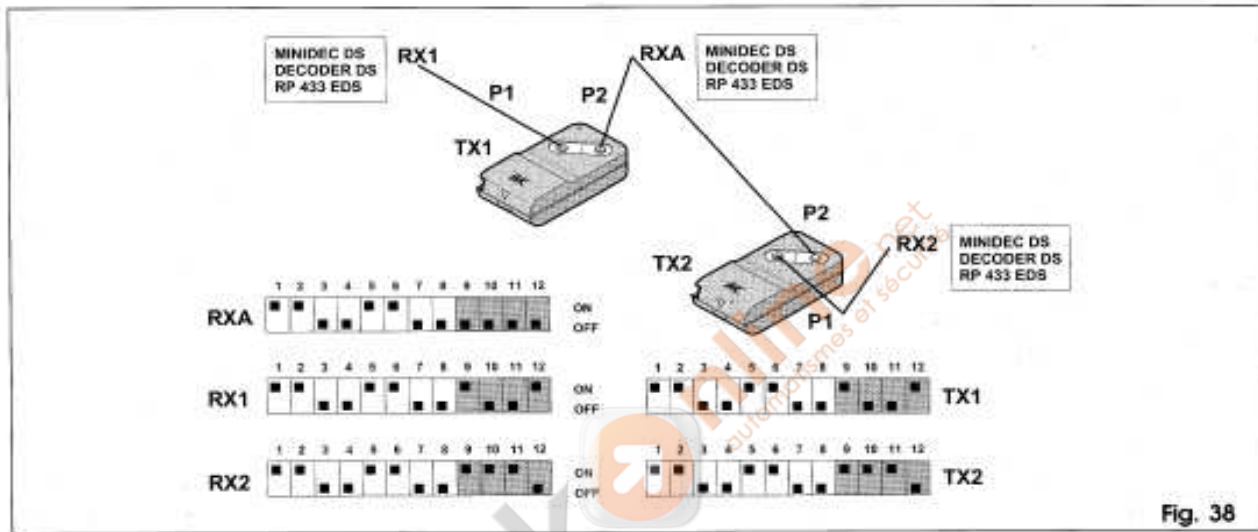
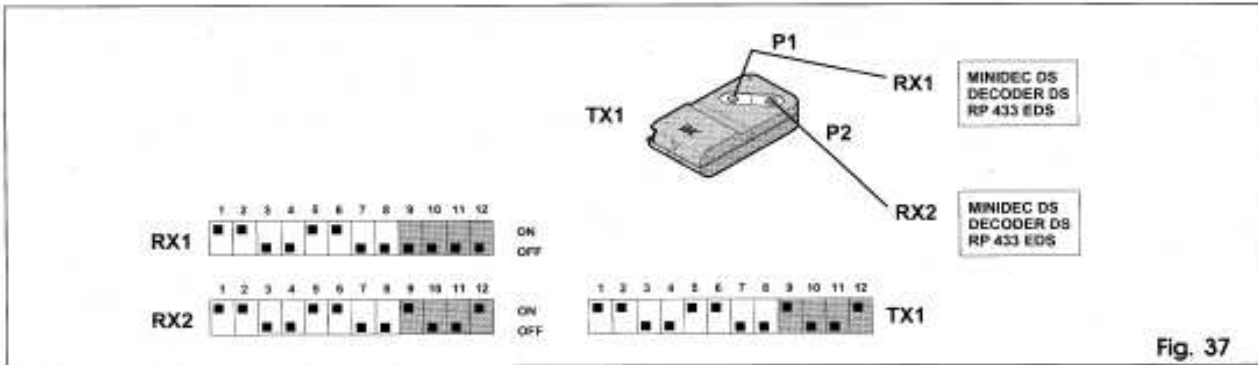
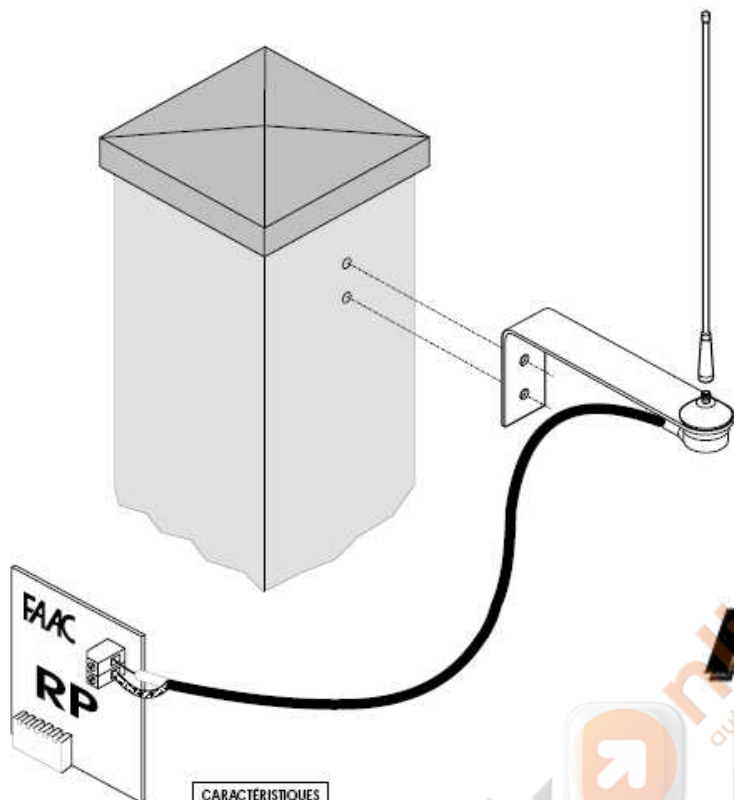


Fig. 36

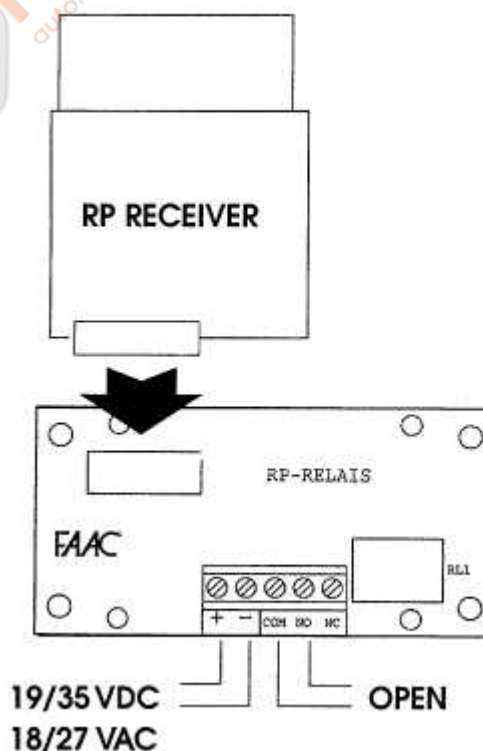


### ANTENNE ACCORDÉE POUR RADIO RÉCEPTEUR RP 433MHz



CARACTERISTIQUES TECHNIQUES	
Polarisation vertical	
Fréquence	433.92 MHz
Impédance	50 Ω
Hauteur fleau	17 cm
Cable	5 m.

## RP-RELAIS



#### FAAC ILE DE FRANCE

ZA Du Moulin  
17, rue du Saule Trapu  
91882 MASSY Cedex  
Tel: 01-69-53-60-60  
Fax 01-69-53-60-69  
www.faac.idf.fr

AGENCE NORD  
ZA Des Hautes Patures  
9 Rue des Haras  
92000 NANTERRE

Société anonyme au capital de 459 459 €  
SIRET 343 662 722 00044  
ape 516j  
RVA Intracommunautaire FR10343662722





#### FRANÇAIS

MODÈLES ÉMETTEURS	TML2 433 ESL	TML4 433 ESL	TM1 433 EDS	TM2 433 EDS	TM3 433 EDS
Bande de fréquence	433,92 MHz ± 100 KHz				
Puissance de sortie	- 14,0 dbm (40 µW) ± 3 dB				
Type de fréquence	circuit à résonateur "SAW" stabilisé				
Température ambiante	- 10 °C + 55 °C				
Alimentation	pile 12 V ± 10%				
Courant nominal absorbé	12 mA				
Codes disponibles	16.777.215		4096		
Nombre de canaux	2 - 4		1 - 2 - 3 - 4		
Degré de protection	IP 40				
Dimensions	40 x 90 x 16 mm			38 x 75 x 18 mm	

## 2. DESCRIPTION ET FONCTIONNEMENT

**PLUS 433 E** (fig. 3): Récepteur multicanal 433 MHz (nécessite l'installation d'une carte décodeur).

Le code transmis à la carte de décodage n'est reproductible qu'avec l'émetteur. En conséquence, l'anti-effraction est garantie même si l'installation du récepteur PLUS 433 E est prévue à l'extérieur.

Dans le cas d'installations multicanaux, il suffit d'installer un seul et unique récepteur communiquant avec chacune des cartes des dispositifs à commander.

**DECODER SL** (fig. 1): Carte de décodage monocanal (codage par autoapprentissage) avec sortie par relais.

**MINIDEC SL** (fig. 4): Carte de décodage monocanal (codage par autoapprentissage) avec sortie à "collecteur ouvert" (pour piloter des armoires électroniques FAAC).

**DECODER DS** (fig. 2): Carte de décodage monocanal (codage par micro-rupteurs) avec sortie par relais.

**MINIDEC DS** (fig. 5): Carte de décodage monocanal (codage par micro-rupteurs) avec sortie à "collecteur ouvert" (pour piloter des armoires électroniques FAAC).

**RP 433 ESL** (fig. 6): Récepteur multicanal 433 MHz équipé d'un connecteur rapide (codage par autoapprentissage) avec sortie à "collecteur ouvert" (pour piloter des armoires électroniques FAAC).

**RP 433 EDS** (fig. 7): Récepteur multicanal 433 MHz équipé d'un connecteur rapide (codage par micro-rupteurs) avec sortie à "collecteur ouvert" (pour piloter des armoires électroniques FAAC).

**TML2 433 ESL/TML4 433 ESL** (fig. 8): Émetteurs 2 ou 4 canaux 433 MHz (codage par autoapprentissage).

**TM1 433 EDS TM2 433 EDS TM3 433 EDS** (fig. 9): Émetteurs 1, 2, 3 ou 4 canaux 433 MHz (codage par micro-rupteurs).

**N.B.:** La figure 10 montre les différentes configurations.

Les organes de commande **433 MHz** permettent de radiocommander des automatismes FAAC.

Le système comprend un émetteur et un récepteur avec carte de décodage; il communique sur une bande de fréquence 433 MHz. La transmission du code s'effectue sur une modulation à impulsions. Les modèles SL disposent d'un système d'autoapprentissage du code provenant d'un émetteur et le transfèrent en mémoire. Le code de chaque émetteur est généré de manière fortuite parmi les 16 millions de combinaisons possibles, le code mémorisé étant ainsi secret. À noter que ce code est modifiable.

**N.B.:** Les modèles à autoapprentissage, permettant un grand nombre de combinaisons possibles, facilitent considérablement les opérations de codage sur les installations mixtes (2-3-4 canaux).

Les modèles DS disposent de 12 micro-rupteurs avec position ON - OFF qui déterminent le codage de l'émetteur parmi les 4096 codes disponibles. À noter qu'avec ce système le code programmé est toujours visible.

Si la carte de décodage reconnaît le code transmis par l'émetteur, le système activera le contact d'un relais (décodeur) ou bien une sortie à "collecteur ouvert" (minidec, rp).

## 3. INSTALLATION

### INSTALLATION PLUS 433 E

- Déterminer l'emplacement du récepteur. Trois solutions d'installation sont prévues:
  - verticale (fig. 11);
  - horizontale (fig. 12);
  - sur FAAC LAMP (fig. 13) - voir notice spécifique.
 Précautions à suivre pour obtenir un rendement optimal du récepteur:
  - installer le récepteur PLUS 433 à une hauteur du sol supérieure à 2 m;
  - vérifier l'absence de tous obstacles (murs, structures métalliques, arbres, etc.) entre le récepteur et la zone de manipulation des émetteurs.

**ATTENTION:** Pour permettre un bon fonctionnement du système, il convient de ne pas installer le récepteur à proximité d'un réseau électrique à haute tension, d'un système d'alarme ou d'une source d'émissions parasites, et à moins de trois mètres d'autres récepteurs.

Prévoir un câble multipolaire à 3 conducteurs d'une section de 0,5 mm<sup>2</sup> pour la connexion à la carte décodeur.

**ATTENTION:** Toujours séparer les câbles de connexion du récepteur de ceux d'alimentation 220 V. En alternative, utiliser des câbles blindés.

Insérer les câbles électriques dans le support du récepteur en utilisant le joint fixe-câbles fourni et le fixer au moyen des vis appropriées comme indiqué fig. 14.

Effectuer les branchements électriques (§ 4) aux bornes de la platine électronique PLUS 433 E, sans l'extraire de son boîtier. Insérer et fixer dans leurs logements respectifs les antennes dipolaires de réception, horizontalement ou verticalement, comme indiqué fig. 15.

L'alimentation +24 Vcc du récepteur PLUS 433E doit être réalisée par le décodeur et en aucun cas par la platine électronique.

**N.B.:** Afin d'obtenir une bonne réception et permettre un bon fonctionnement du système, il est impératif d'une part d'installer les deux antennes, et d'autre part de respecter leur alignement.

Fermer par simple pression le boîtier sur le support du récepteur.

## 4. BRANCHEMENTS ÉLECTRIQUES

Voici les connexions réalisables:

### a) systèmes monocanaux:

PLUS 433 E / MINIDEC SL fig. 16 PLUS 433 E / DECODER DS fig. 19  
 PLUS 433 E / DECODER SL fig. 17 RP-433 ESL fig. 20  
 PLUS 433 E / MINIDEC DS fig. 18 RP-433 EDS fig. 21

### b) systèmes multicanaux:

Un système multicanal comprend un récepteur PLUS 433 E et une carte décodeur pour chaque dispositif à commander.

Il est possible de connecter plusieurs cartes de décodage DECODER SL et MINIDEC SL comme indiqué fig. 22, ou bien plusieurs cartes de décodage DECODER DS et MINIDEC DS comme indiqué fig. 23.





À noter qu'il est possible aussi de réaliser des installations mixtes SL / DS, si nécessaire.

Le branchement des versions DECODER SL et DS peut s'effectuer au moyen d'un câble s'il n'est pas possible d'utiliser le connecteur rapide ou si celui-ci est prévu pour effectuer un autre branchement. Pour les branchements électriques, référez-vous aux figures 17 et 19. De plus, ces deux versions disposent d'un contact propre.

**ATTENTION:** L'installation de plusieurs récepteurs PLUS 433 E sur une même ligne n'est pas autorisée (fig. 24).

## 5. CODAGE VERSIONS SL

### 5.1 GÉNÉRATION DU CODE

Les émetteurs sont déjà livrés avec un code fortuit; ce code est choisi parmi les 16 777 215 combinaisons possibles.

Il est possible de générer un nouveau code si on le souhaite. Voici les opérations à suivre:

- 1) Ouvrir le boîtier de l'émetteur en faisant glisser le couvercle vers l'extérieur comme indiqué fig. 28, afin d'accéder au poussoir de génération du code (fig. 29-Rep.Pg).
- 2) **Enfoncer, et maintenir enfoncé** jusqu'au terme de l'opération, un des poussoirs **P** d'émission (fig. 29) du canal à coder.
- 3) **Appuyer 1 s environ** sur le poussoir **Pg** de génération du code (fig. 29).

Avec le poussoir de génération enfoncé, la LED de signalisation s'éteint.

Aussitôt le poussoir relâché, la LED **LD1** s'allume tout en passant par une rapide intermittence pour confirmer l'enregistrement du nouveau code généré.

Répéter l'opération pour une nouvelle modification du code.

- 4) **Relâcher** le poussoir **P** d'émission du canal (fig. 29).

### 5.2 CODAGE DE LA CARTE MINIDEC SL / DECODER SL / RP 433 SL

Opérations à suivre pour mémoriser le code de l'émetteur sur la carte de décodage:

- 1) Mettre sous tension le système de réception.
- 2) **Enfoncer, et maintenir enfoncé**, le poussoir **P** d'émission (fig. 29) du canal. Parallèlement, vérifier l'allumage de la LED **LD1** de signalisation (fig. 29).
- 3) **Enfoncer, et maintenir enfoncé**, le poussoir **SW1** d'auto-apprentissage de la carte de décodage (fig. 25-26-27).
- 4) **Relâcher** le poussoir **P** de l'émetteur (fig. 29).
- 5) **Relâcher** le poussoir **SW1** de la carte de décodage (fig. 25-26-27).
- 6) Vérifier le bon fonctionnement du système.

### 5.3 DUPLICATION D'ÉMETTEURS

Opérations à suivre pour mémoriser le code d'un émetteur étalon sur d'autres émetteurs:

- 1) Disposer les deux émetteurs comme indiqué fig. 30.
- 2) Appuyer sur le poussoir **P** d'émission du canal de l'émetteur étalon, et le maintenir enfoncé (fig. 29).
- 3) Appuyer sur le poussoir **P** d'émission du canal de l'émetteur qui doit recevoir le code (fig. 29).

**Attention:** Des pressions simultanées ou inversées des poussoirs **P** suppriment et modifient le code initial mémorisé sur l'émetteur étalon.

### 5.4 PROTECTION DU CODE

Pour éviter que toute personne non autorisée puisse dupliquer le code d'un émetteur, il est possible de le protéger en coupant le pont **LK1** présent sur chaque émetteur (fig. 29).

Rappelons que pour réaliser d'éventuelles duplications du code de l'émetteur, il faut rétablir le pont **LK1**.

**N.B.:** La coupure du pont **LK1** n'autorise ni la duplication du code de l'émetteur ni la génération d'un autre code. L'auto-apprentissage du code à d'autres émetteurs peut tou-

jours être effectué.

## 5.5 SYSTÈMES MULTICANAUX SL

Les émetteurs 2/4 canaux permettent de piloter respectivement 1-2 utilisations ou bien 3-4 utilisations.

Les combinaisons des canaux sont indépendantes entre elles. Chaque utilisation possède un code personnalisé, pour permettre de commander les systèmes multicanaux suivants sans aucune limitation. Par exemple,

- installations domestiques avec deux, trois ou quatre services
- installations collectives avec un service commun et plusieurs utilisations domestiques;
- installations collectives avec plusieurs services communs et une utilisation domestique.

## 6. CODAGE DES VERSIONS DS

Le codage du système s'effectue en positionnant sur ON ou OFF avec un code au choix les micro-rupteurs **DS1** implantés sur la carte récepteur et émetteur (voir fig. 31,32,33 et 35).

Les 12 micro-rupteurs du récepteur sont montés sur le boîtier, tandis que pour accéder à ceux qui sont implantés sur l'émetteur, il faut soulever le couvercle comme indiqué fig. 34.

### Codage d'un système monocanal (voir fig. 36)

commuter à volonté les micro-rupteurs du récepteur et répéter le même codage sur l'émetteur.

### Codage d'un système 2 canaux (voir fig. 37)

Programmer sur le récepteur principal **RX1** un code au choix sur les huit premiers micro-rupteurs. Positionner sur OFF les quatre derniers micro-rupteurs.

Programmer sur le récepteur secondaire **RX2** le même code de **RX1** sur les huit premiers micro-rupteurs. Positionner les quatre derniers micro-rupteurs au choix en évitant la combinaison tous OFF.

Le codage sur l'émetteur **TX1** s'effectue de la même manière que celui qui a été réalisé sur le récepteur **RX2**.

La commande du récepteur **RX1** s'effectue en appuyant sur **P1** et la commande du récepteur **RX2** s'effectue en appuyant sur **P2**.

### Codage d'un système 2 canaux plus (voir fig. 38)

Programmer sur le récepteur principal **RXA** (commun à tous les utilisateurs) un code au choix sur les huit premiers micro-rupteurs. Positionner sur off les quatre derniers micro-rupteurs. Programmer sur les récepteurs individuels **RX1 - RX2 - RX3...** le même code de **RXA** sur les huit premiers micro-rupteurs. Positionner les quatre derniers micro-rupteurs au choix en évitant la combinaison tous OFF et en veillant à ne pas répéter la même combinaison.

Sur ce même principe, continuer la programmation d'éventuels autres récepteurs (jusqu'à un maximum de 15).

Le codage de chaque émetteur doit s'effectuer de la même manière que celui qui a été réalisé sur les récepteurs individuels **RX1, RX2, etc...** La commande du récepteur principal **RXA** s'effectue en appuyant sur **P2**. La commande de chacun des récepteurs individuels **RX1, RX2, RX3, etc...** s'effectue en appuyant sur **P1**.

### Codage d'un système 4 canaux (voir fig. 39)

Le système 4 canaux fait appel au même principe de sélection que le système 2 canaux. Il faut programmer d'autre part le 1<sup>er</sup> micro-rupteur pour utiliser les canaux 3 et 4.

En conséquence, suivre la méthode de codage du système 2 canaux en alternant la position du 1<sup>er</sup> micro-rupteur et en veillant à ne pas répéter le même code sur les quatre récepteurs.

Le codage sur l'émetteur **TXA** doit s'effectuer de la même manière que celui qui a été réalisé sur le récepteur **RX1**.

La commande des récepteurs **RX1, RX2 et RX3** s'effectue en appuyant respectivement sur **P1, P2 et P3**. La commande de **RX4** s'effectue en appuyant simultanément sur **P1 et P2**.





Ignorer le codage de RX4 dans le cas d'utilisation de 3 canaux seulement.

Pour insérer un émetteur monocanal dans un système 4 canaux, il faut codifier l'émetteur TX monocanal avec le même code du récepteur que l'on souhaite commander.

Pour insérer un émetteur 2 canaux dans un système 4 canaux, il faut codifier l'émetteur TX 2 canaux avec le code du récep-

teur RX1 pour commander RX1 et RX3, ou bien avec le code de RX4 pour commander RX4 et RX2.

#### 7. ENTRETIEN

Les récepteurs PLUS 433 E et les cartes de décodage ne nécessitent aucun entretien.

Sur les émetteurs versions SL/DS seule la pile doit être remplacée. Cette opération est préconisée en cas de diminution de la portée. Les fig. 28 et fig. 34 montrent comment accéder à la pile des émetteurs.

**Attention:** Toujours respecter la polarité de la pile indiquée sur le boîtier.

#### DEUTSCH

#### 1. TECHNISCHE EIGENSCHAFTEN

EMPFÄNGERMODELLE	PLUS 433 E	RP 433 ESL	RP 433 EDS
Versorgungsspannung	20 + 30 Vdc / 24 Vac ± 10%	20 + 30 Vdc	20 + 30 Vdc
Nennstromaufnahme	20 mA	12 mA	6 mA
Empfangsfrequenz	433,92 MHz ± 100 KHz		
Außentemperatur	- 20 °C + 55 °C		
Nennreichweite	200 m in freiem Feld	50 m in freiem Feld	50 m in freiem Feld
Max. Kanalanzahl	50	1	1
Schutzart	IP 44	/	/
Abmessungen	60 x 107 x 30 mm	52 x 65 x 20 mm	52 x 65 x 20 mm

DEKODIERKARTEN	DECODER SL	DECODER DS	MINIDEC SL	MINIDEC DS
Versorgungsspannung	20 + 30 Vdc / 24 Vac ± 10%		20 + 30 Vdc	
Nennstromaufnahme	20 mA	55 mA	6 mA	
Außentemperatur	- 20 °C + 55 °C			
Ausgang	Relais		Open Collector	
Anzeige-Led	Codeerkennung			
Max. Kanalanzahl	1			
Abmessungen	40 x 46 x 18 mm	48 x 52 x 20 mm	31 x 36 x 18 mm	

SENDERMODELLE	TML2 433 ESL	TML4 433 ESL	TM1 433 EDS	TM2 433 EDS	TM3 433 EDS
Sendefrequenz	433,92 MHz ± 100 KHz				
Ausgangsleistung	- 14,0 dbm (40 µW) ± 3 dB				
Frequenz	stabilisierter Resonanzkreis SAW				
Außentemperatur	- 10 °C + 55 °C				
Versorgungsspannung	Batterie 12 V ± 10%				
Nennstromaufnahme	12 mA				
Codeanzahl	16.777.215		4096		
Kanalanzahl	2 - 4		1 - 2 - 3 - 4		
Schutzart	IP 40				
Abmessungen	40 x 90 x 16 mm		38 x 75 x 18 mm		

#### 2. BESCHREIBUNG UND BETRIEB

**PLUS 433 E** (Abb. 3): 433 MHz Mehrkanal-Empfänger (Dekodierkarte erforderlich)

Der an die Dekodierkarte übertragene Code läßt sich nur mit dem Sender erzeugen, so daß wirksamer Einbruchschutz selbst bei Installation von PLUS 433 im freien gewährleistet wird.

Bei Mehrkanal-Anlagen genügt ein einziger Empfänger, wobei dieser mit einer der Anzahl der gesteuerten Systeme entsprechenden Anzahl von Dekodierkarten im Dialog steht.

**DECODER SL** (Abb. 1): 1-Kanal-Dekodierkarte (Kodierung über Selbstlernfunktion) mit Relaisausgang.

**MINIDEC SL** (Abb. 4): 1-Kanal-Dekodierkarte (Kodierung über Selbstlernfunktion) mit Open Collector Ausgang (zur Steuerung von FAAC Geräten).

**DECODER DS** (Abb. 2): 1-Kanal-Dekodierkarte (Kodierung über Mikroschalter) mit Relaisausgang.

**MINIDEC DS** (Abb. 5): 1-Kanal-Dekodierkarte (Kodierung über Mikroschalter) mit Open Collector Ausgang (zur Steuerung von FAAC Geräten).

**RP 433 ESL** (Abb. 6): 433 MHz Mehrkanal-Empfänger mit Schnellanschluß, Dekodierung über Selbstlernfunktion und Open Collector Ausgang (zur Steuerung von FAAC Geräten).

**RP 433 EDS** (Abb. 7): 433 MHz Mehrkanal-Empfänger mit Schnellanschluß, Dekodierung über Mikroschalter und Open Collector Ausgang (zur Steuerung von FAAC Geräten).

**TML2 433 ESL / TML4 433 ESL** (Abb. 8): 433 MHz 2-/4-Kanal-Sender (Kodierung über Selbstlernfunktion).

**TM1 433 EDS TM2 433 EDS TM3 433 EDS** (Abb. 9): 433 MHz 1-/2-/3-/4-Kanal-Sender (Kodierung über Mikroschalter).

**Hinweis:** Die Modelübersicht ist in Abb. 10 gezeigt.

Mit den Funkfernsteuerungen **433 MHz** lassen sich FAAC Antriebe fernbedienen.

Das System besteht aus Sender, Empfänger und Dekodierkarte. Die Trägerfrequenz beträgt 433 MHz. Die Codeübertragung erfolgt mit Impuls-Modulation. Durch die Selbstlernfunktion bei den SL Modellen wird der von einem Sender empfangene Code in einen Speicher abgelegt. Der Code jedes Senders wird unter 16 Millionen Kombinationen nach dem Zufallsprinzip erzeugt. Hiermit wird seine Geheimhaltung sichergestellt.

**Hinweis:** Außer der beträchtlichen Anzahl möglicher Kombinationen gewährleistet die Modelle mit Selbstlernfunktion eine wesentlich einfachere Kodierung bei gemischten Anlagen (2-/3-/4-Kanalanlagen).

Die Modelle DS verfügen über 12 ON-OFF Mikroschalter zur



### Modèle: TE 433

**Fréquence de Transmission:** 433.92MHz +/- 100 KHz.

**Batterie:** 12 Volt VR22 Alcaline.

**Usage exclusif:** Ouvre-portail

**Ce produit est conforme à la Directive 99/05/CEE**

#### Programmation Initiale:

Pour pouvoir ouvrir le portail, le récepteur doit connaître l'émetteur. Pour effectuer cette opération d'apprentissage, appuyer sur le bouton du récepteur et la LED s'allumera; dans un délai de 10 secondes, appuyer sur un bouton-poussoir de l'émetteur et le maintenir enfoncé pendant 1 seconde; la LED du récepteur clignotera si l'apprentissage a été correctement effectué.

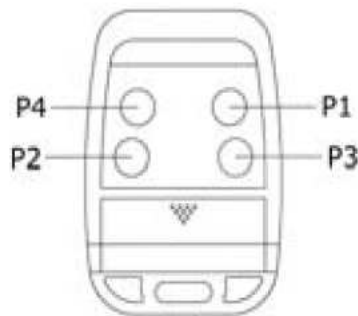
Après la phase d'apprentissage de l'émetteur, le récepteur reste en modalité apprentissage pendant 10 secondes (La LED reste allumée fixe). Cela permet l'enseignement, si nécessaire, d'autres émetteurs. 10 secondes après l'enseignement du dernier émetteur, le récepteur sort automatiquement de la modalité apprentissage et la LED s'éteint. Ou bien, pour faire sortir le récepteur de la modalité apprentissage, appuyer de nouveau sur le bouton du récepteur.

#### Ajout d'Émetteurs Supplémentaires:

En suivant les indications ci-dessus, on peut ajouter de nouveaux émetteurs. Il est également possible de placer le récepteur en modalité apprentissage sans accéder au bouton-poussoir du récepteur. Cela se produit par l'intermédiaire d'un émetteur déjà soumis à apprentissage. Pour cette opération, appuyer simultanément sur les boutons-poussoirs de l'émetteur P1 et P2 pendant au moins 5 secondes, puis appuyer sur un bouton-poussoir déjà soumis à apprentissage sur l'émetteur (dans un délai de 10 secondes). Le récepteur se trouve maintenant en modalité apprentissage. Appuyer sur le bouton-poussoir du nouvel émetteur qu'on souhaite soumettre à apprentissage.

#### Remarques

- Le récepteur n'est pas en mesure d'activer le portail jusqu'à ce qu'il soit sorti de la modalité apprentissage.
- Faire attention au pôle positif lorsqu'on remplace la batterie.
- Éliminer la batterie dans le respect de la nature.



GLEAFLETTTE433H Rev B

#### FAAC ILE DE FRANCE

ZA Du Moulin  
17, rue du Saule Trapu  
91882 MASSY Cedex  
Tel: 01-69-53-60-60  
Fax 01-69-53-60-69  
www.faac.idf.fr

AGENCE NORD  
ZA Des Hautes Patures  
9 Rue des Haras  
92000 NANTERRE

Société anonyme au capital de 459 459 €  
SIRET 343 662 722 00044  
ape 516j  
RVA Intracommunautaire FR10343662722

