



CE

Controlsline

PANNEAU
PHOTOVOLTAÏQUE



MANUEL D'INSTALLATION

Zero.E



Français

FR

« INSTRUCTIONS IMPORTANTES DE SÉCURITÉ POUR L'INSTALLATION »

« ATTENTION : UNE INSTALLATION INCORRECTE PEUT PROVOQUER DE GRAVES DOMMAGES, SUIVRE TOUTES LES INSTRUCTIONS D'INSTALLATION »

« LE PRÉSENT MANUEL N'EST DESTINÉ QU'À DES INSTALLATEURS PROFESSIONNELS OU À DES PERSONNES COMPÉTENTES »



1 Légende symboles



Ce symbole indique des parties à lire attentivement.



Ce symbole indique des parties concernant la sécurité.



Ce symbole indique ce qui doit être communiqué à l'utilisateur.

2 Utilisation prévue et domaines d'application

2.1 Utilisation prévue

Le système Zero.E a été conçu pour alimenter les automatismes de la série GARD (G4040E/G2080E) et FAST (FA4024CB) positionnées dans des endroits ne permettant pas la connexion au réseau électrique.



Toute installation et toute utilisation autres que celles qui sont indiquées dans ce manuel sont interdites.

2.2 Applications

- Application sur barrière Gard ;
- application murale ;
- application sur colonne 70x70x2700.

3 Références normatives

Came Cancelli Automatici est une société certifiée pour le système de gestion de la qualité ISO 9001 et de gestion environnementale ISO 14001. La société Came conçoit et produit entièrement en Italie.

Le produit en question est conforme aux normes suivantes : voir *déclaration de conformité*.

4 Description

Entièrement conçu et fabriqué par la société CAME Cancelli Automatici S.p.A.

La gamme complète :

001ZERO-E01 - Kit base panneau photovoltaïque à 20 W :

Panneau solaire photovoltaïque avec articulations pour le réglage, éléments pour la fixation aux barrières de la série Gard (avec ZL39) et carte de recharge des batteries LBS (batteries EXCLUES).

001ZERO-E02 - Kit fixation murale :

Boîtier pour la carte et les batteries, plaque et entretoises pour la fixation murale (batteries EXCLUES ; dans le boîtier max. 2 de 12 V-4,5 A).

En combinaison avec 001ZERO-E01.

001ZERO-E03 - Kit fixation au sol :

Colonne et plaque pour la fixation au sol.

En combinaison avec 001ZERO-E01 et éventuellement avec 001ZERO-E02.

Performances

De nombreux facteurs déterminent le rendement d'un panneau photovoltaïque Zero.E ; le tableau suivant fournit une indication générale de manœuvres assistées par Zero.E avec des batteries complètement chargées.

Les essais ont été effectués sur une barrière Gard G4040E avec les accessoires indiqués*, avec lisse de 4 m, avec 2 batteries de 12 V à 4,5 A complètement chargées.

	Carte ZL39*	Récepteur AF43S	Photocellules DELTA S (2 paires)	Clignotant KIARO	Cordon Lumineux	Manœuvres consécutives
GARD 4040E	X	X	X	X	X	150

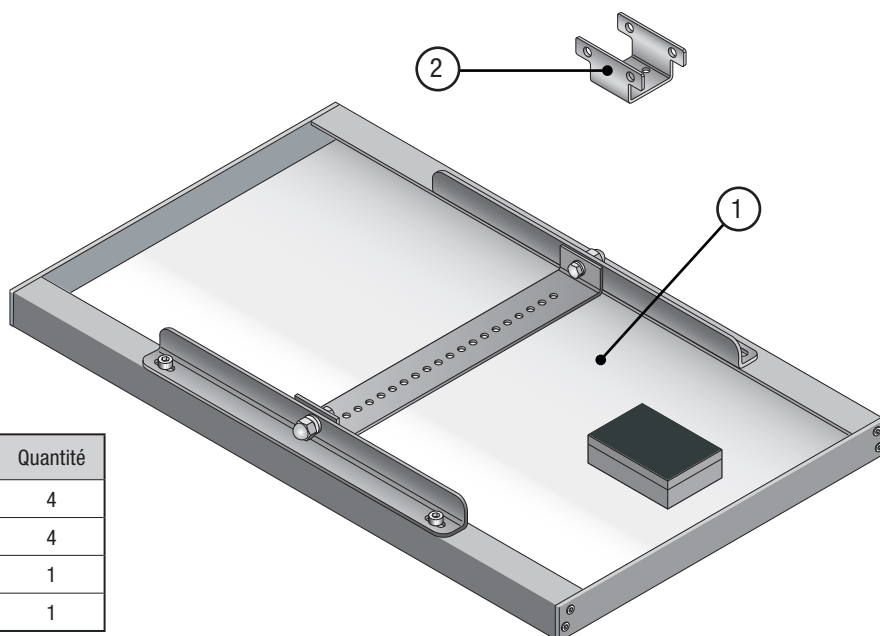
*Avec fonction « Mode sommeil » de la carte électrique ZL39 activée, en mesure de désactiver les accessoires en stand-by pour minimiser les consommations.

DONNÉES TECHNIQUES PANNEAU PHOTOVOLTAÏQUE

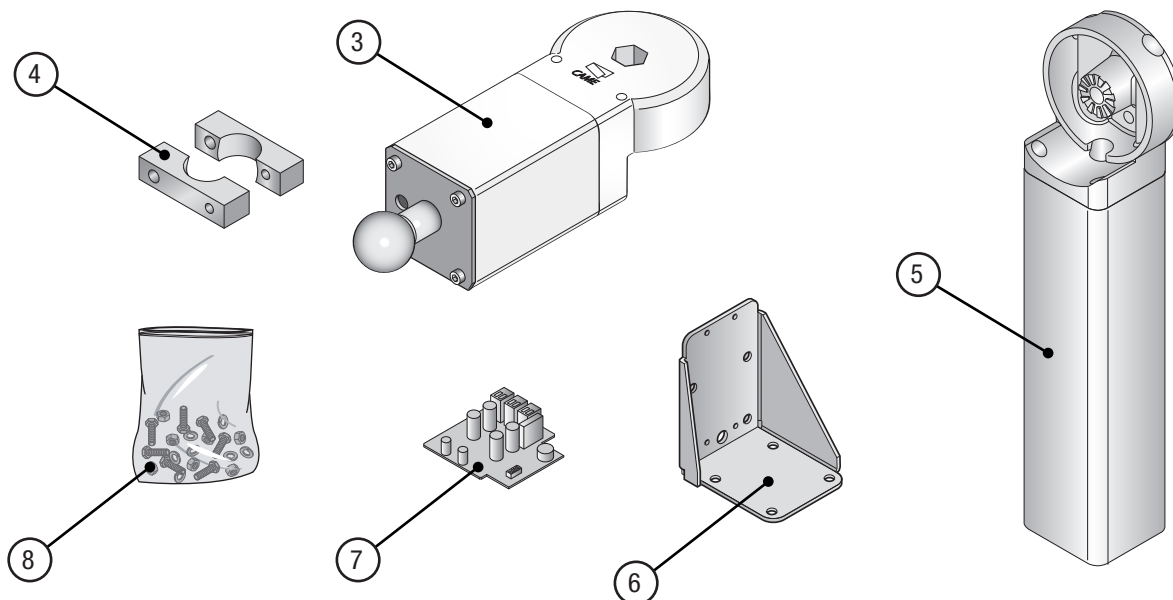
Tension max. Voc	21,6 V
Courant max. Isc	1,19 A
Tension moyenne	18 V
Courant moyen	1,12 A
Puissance de crête	20 Wp
Température de fonctionnement	-25° / + 85°
Dimensions	350 x 480 x 22

4.1 Description des parties - Kit panneau photovoltaïque

1. Panneau avec étriers
2. Étrier fixation rondelle
3. Bras rotule
4. Élément fixation rondelle
5. Bras support panneau
6. Étrier support bras
7. Carte électrique LBS
8. Boulons divers

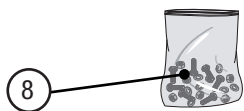


⑧ Description	Quantité
Vis autotaraudeuse 3,9 x 13 UNI 6954	4
Vis autotaraudeuse 6,3 x 25 UNI 5931	4
Vis M12 x 60 UNI 5931	1
Écrou M12 UNI 5588	1

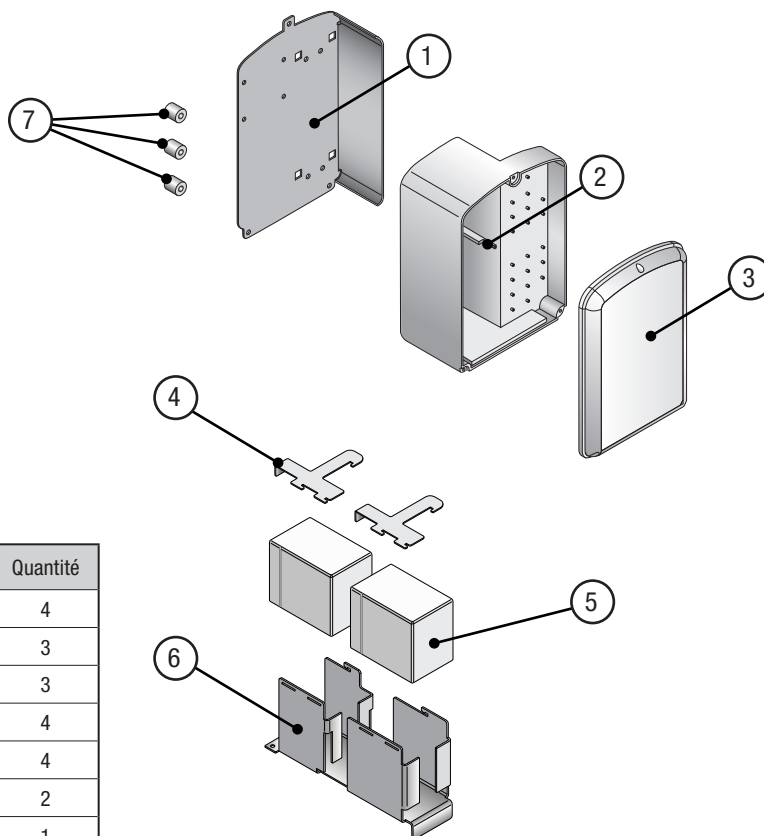


4.2 Description des parties - Kit fixation murale

1. Plaque de support du boîtier
2. Base boîtier
3. Couvercle
4. Étrier de blocage des batteries
5. Batteries 12 V 4,5 A NON FOURNIES
6. Étrier de support des batteries
7. Entretoise
8. Boulons divers

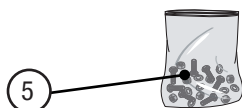


⑧ Description	Quantité
Vis autotaraudeuse M5 x 12 UNI 8112	4
Vis PAT TC-CR 4 x 32 UNI 6954	3
Vis autotaraudeuse 2,9 x 9,5 UNI 6954	3
Vis autotaraudeuse 4,8 x 16 UNI 6955	4
Vis autotaraudeuse 3,9 x 13 UNI 6954	4
Serre-câble PG7 + bague	2
Serre-câble PG11 + bague	1

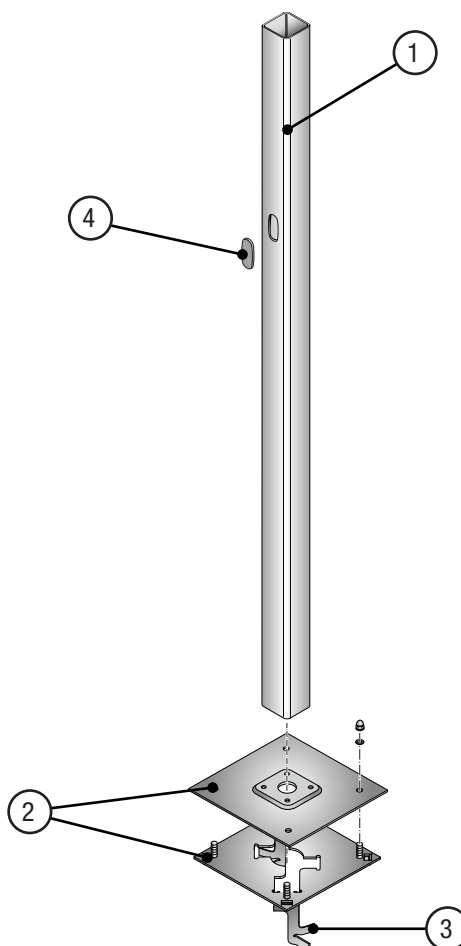


4.3 Description des parties - Kit fixation au sol

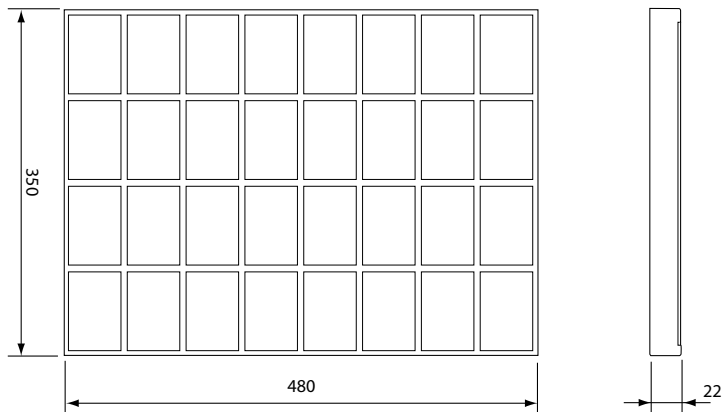
1. Pilier
2. Base
3. Patte de fixation
4. Cache-trou
5. Boulons divers



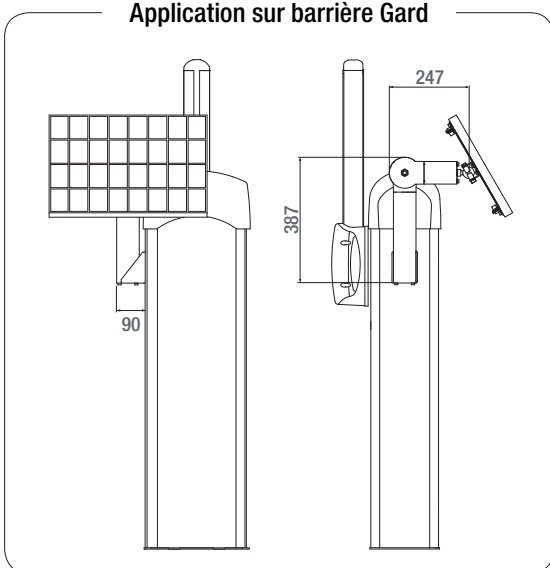
⑤ Description	Quantité
Vis autotaraudeuse 6,3 x 25 UNI 6949	4
Vis M8 x 16 UNI 5739	4
Rondelle 8 x 18 UNI 6952	4
Écrou brogne M8 UNI 5721	4



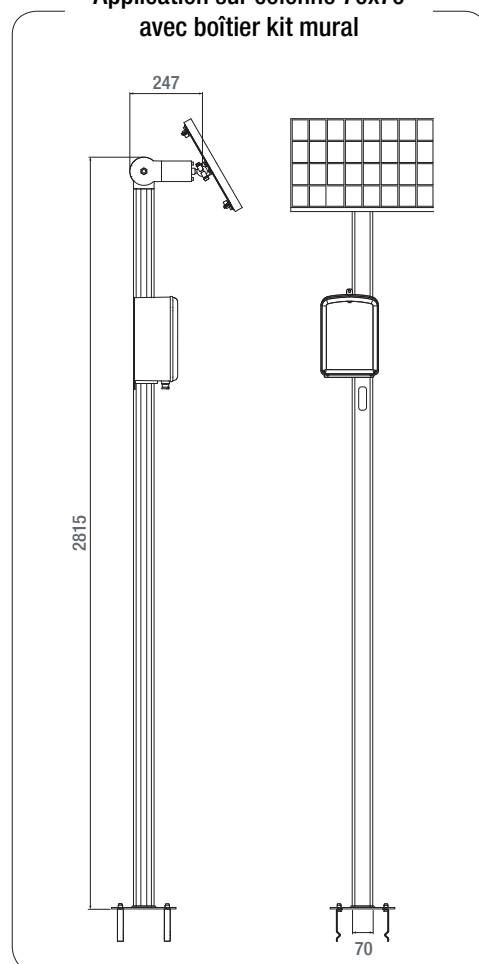
4.5 Dimensions



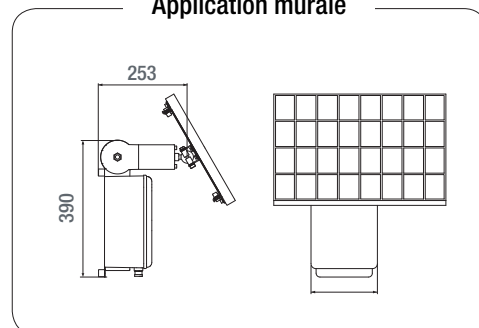
Application sur barrière Gard



Application sur colonne 70x70 avec boîtier kit mural



Application murale



5 Installation

5.1 Contrôles préliminaires

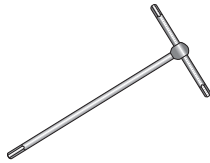
Endroit et indications pour l'installation

Pour optimiser le rendement du dispositif ZERO.E, il est nécessaire de choisir soigneusement le positionnement du panneau. Ce dernier doit en effet être entièrement exposé aux rayons solaires et ne doit pas présenter de zones d'ombre qui en limiteraient les performances. Il faut faire très attention à la présence de barrières architecturales, bâtiments ou végétation pouvant cacher la surface utile du panneau à certaines heures de la journée ou périodes de l'année.

Au terme du montage, il faut en outre régler minutieusement l'inclinaison du panneau pour optimiser le rendement de l'installation. Voir chapitre 7 Orientation finale du panneau.

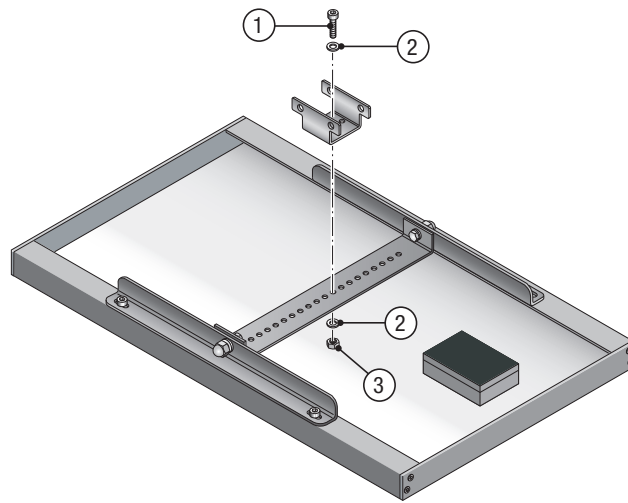
5.2 Outils et matériel

S'assurer de disposer de tous les instruments et de tout le matériel nécessaire pour effectuer l'installation en toute sécurité et conformément aux normes en vigueur. Quelques exemples :



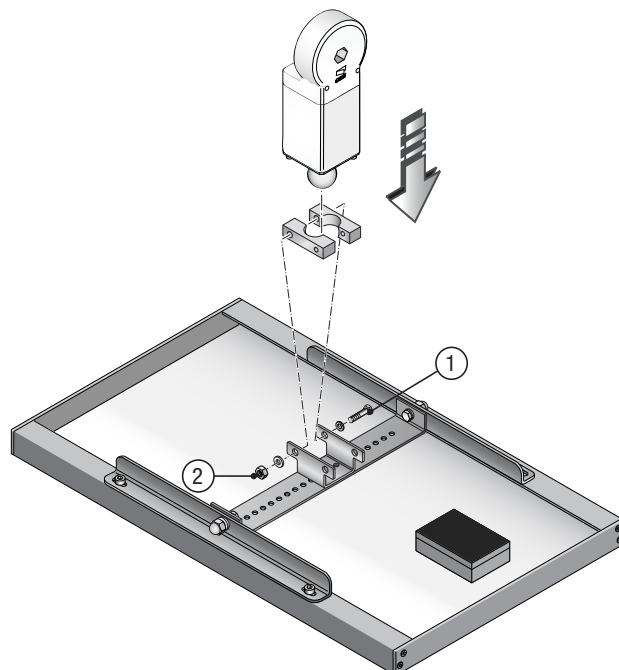
5.3 Préparation du panneau

Réf.	Description	Qté
1	M6 x 16 UNI 5739	2
2	Ø 6 UNI 6592	4
3	M6 UNI 7474	2

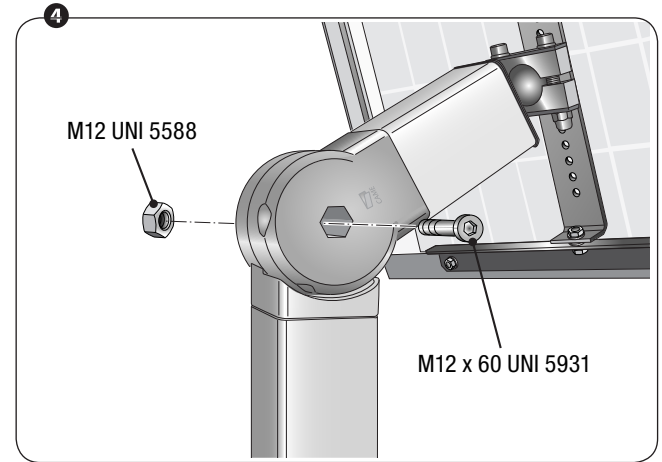
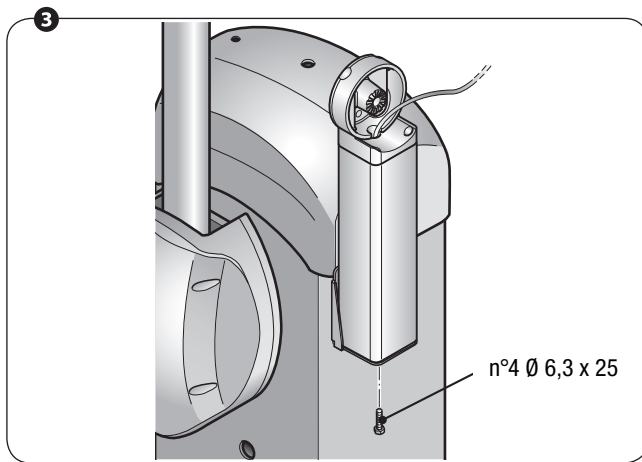
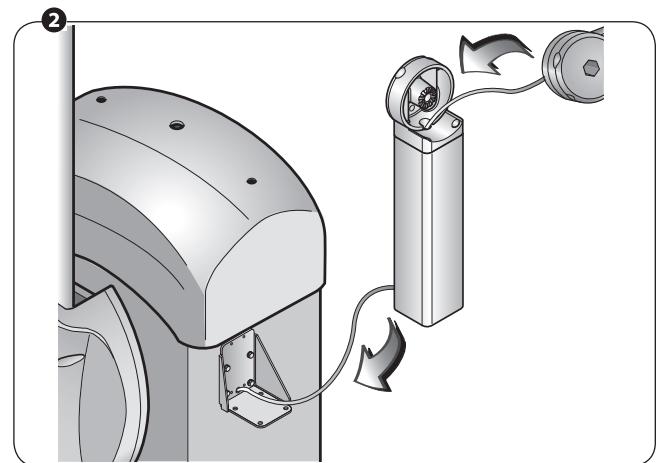
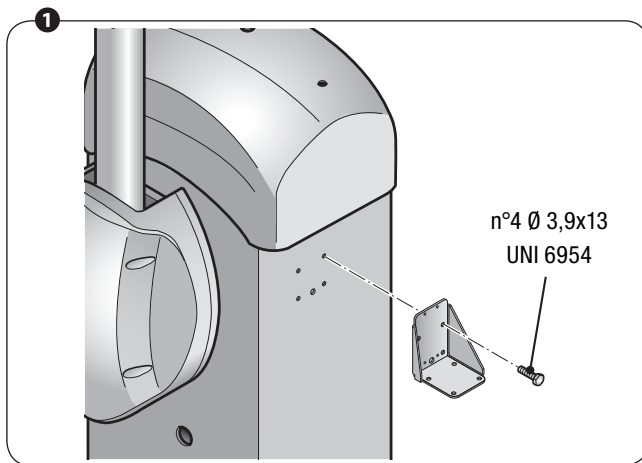


5.4 Assemblage panneau - bras

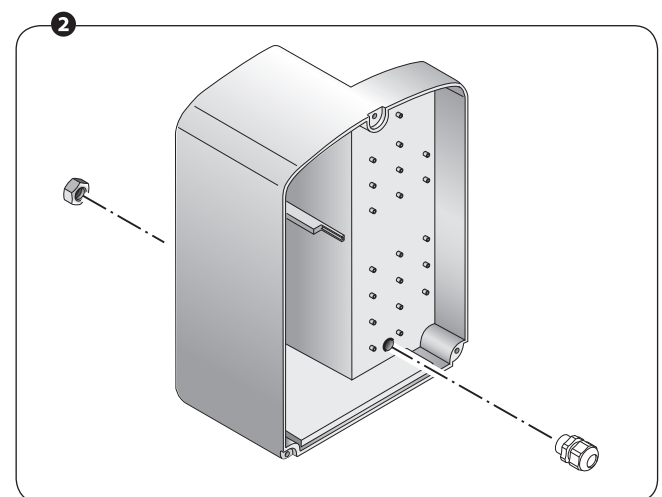
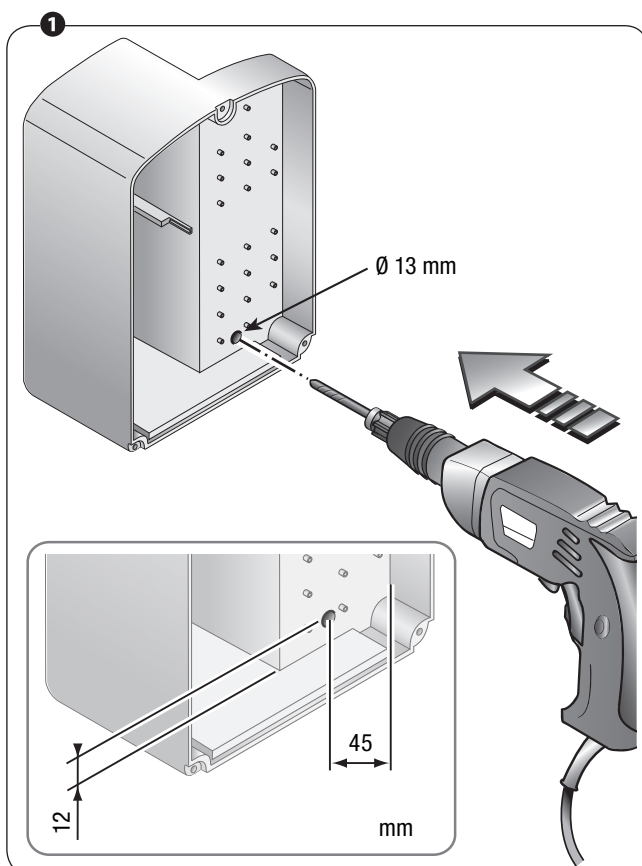
Réf.	Description	Qté
1	M8 x 65 UNI 5931	2
2	M8 UNI 7474	2



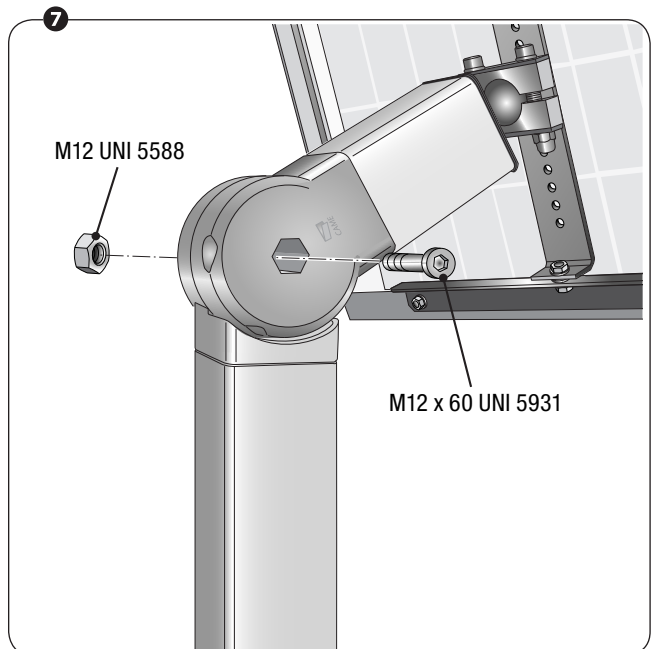
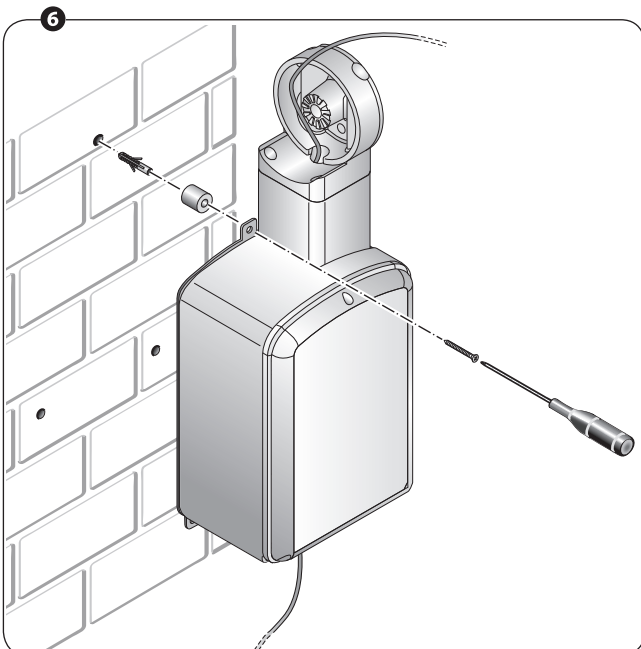
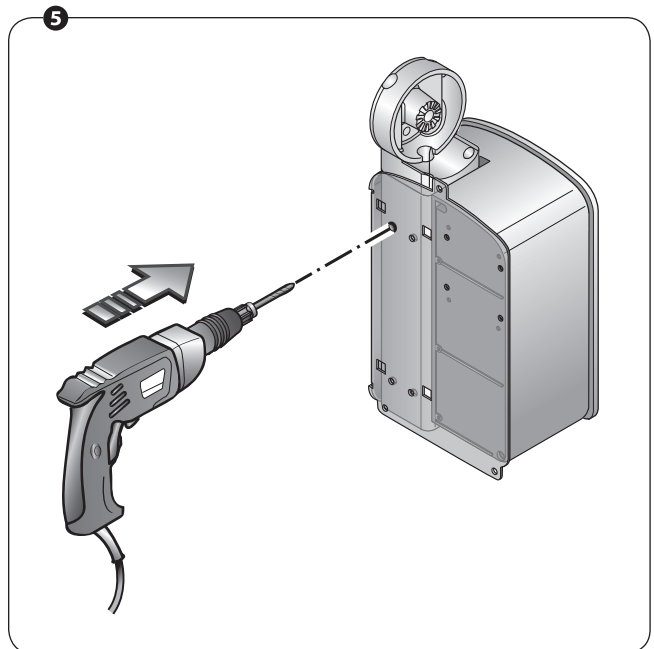
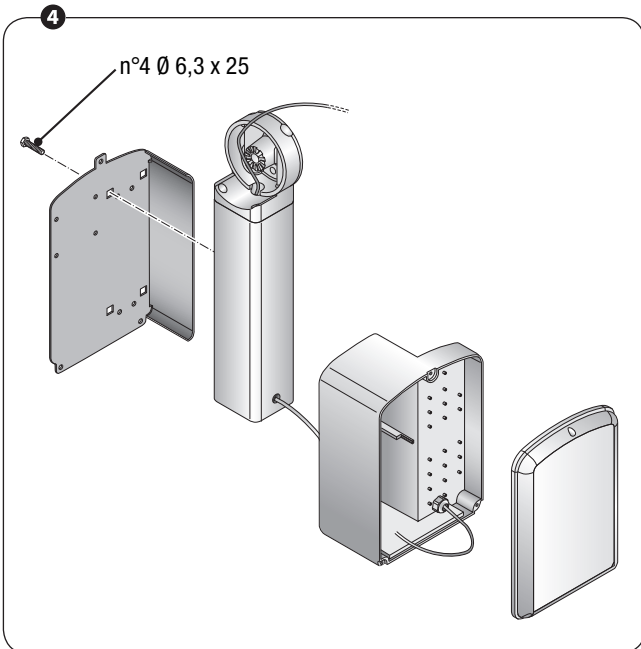
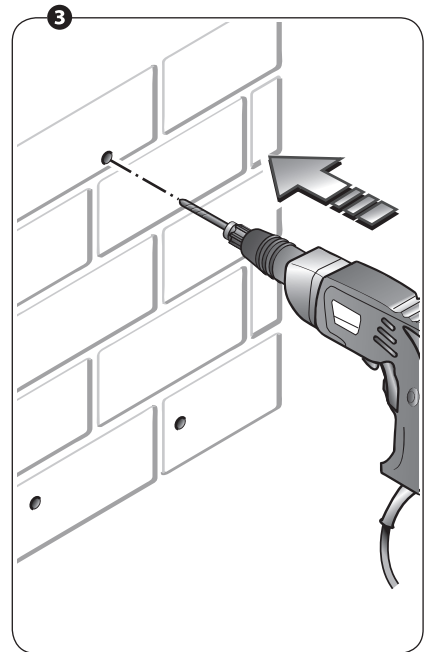
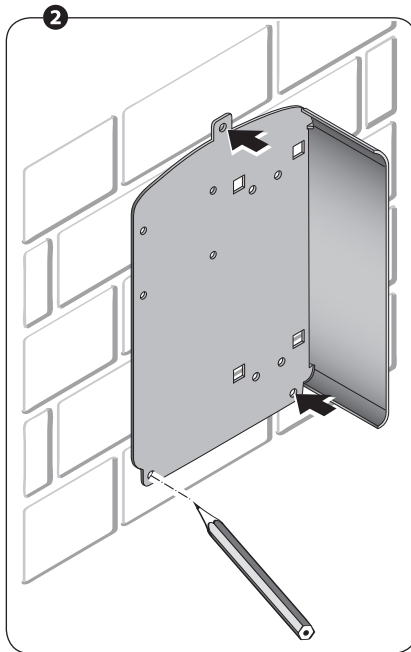
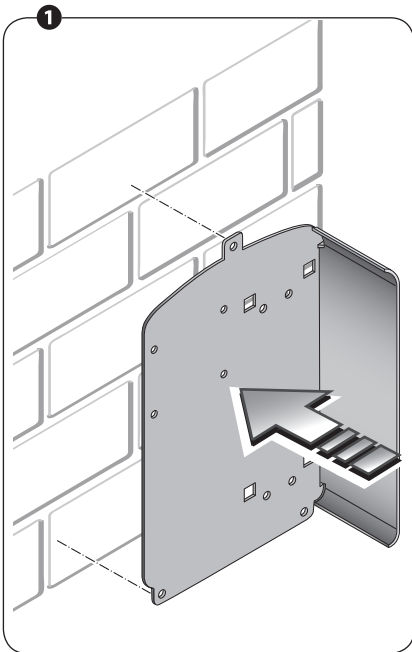
5.5 Fixation du bras sur une barrière Gard



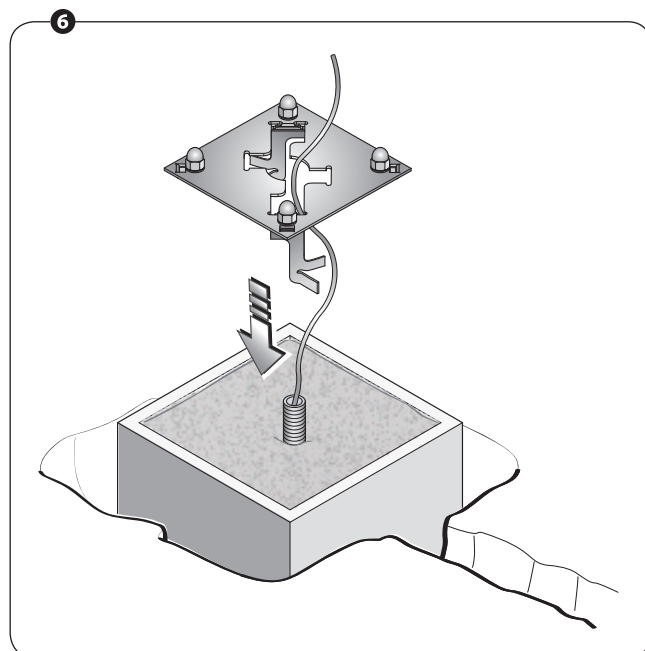
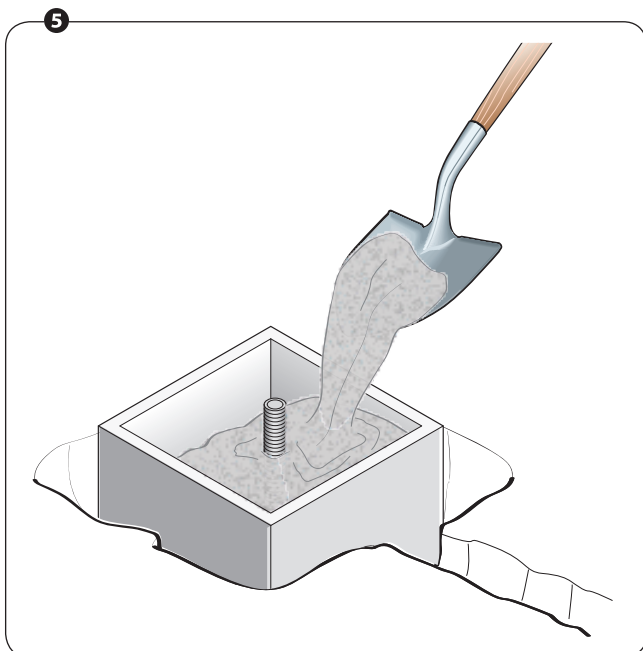
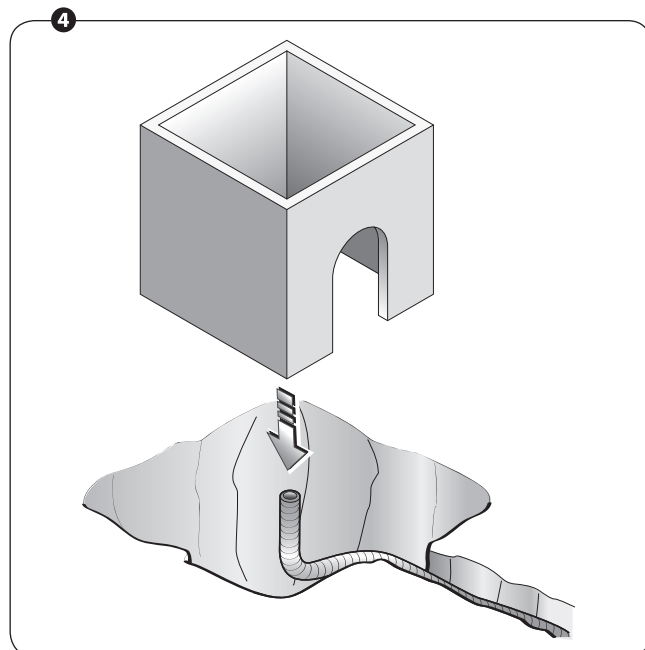
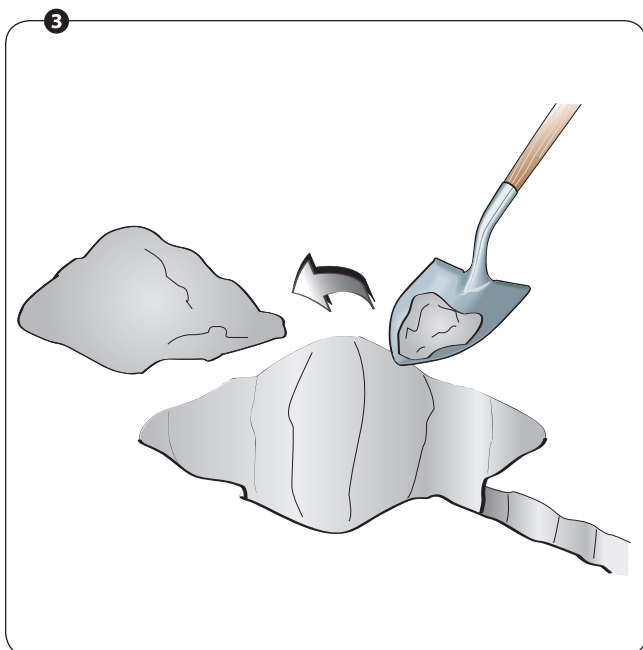
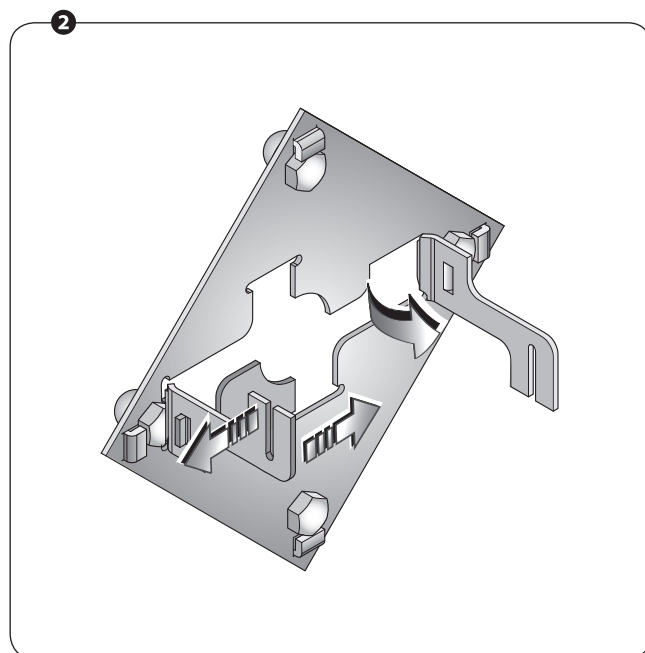
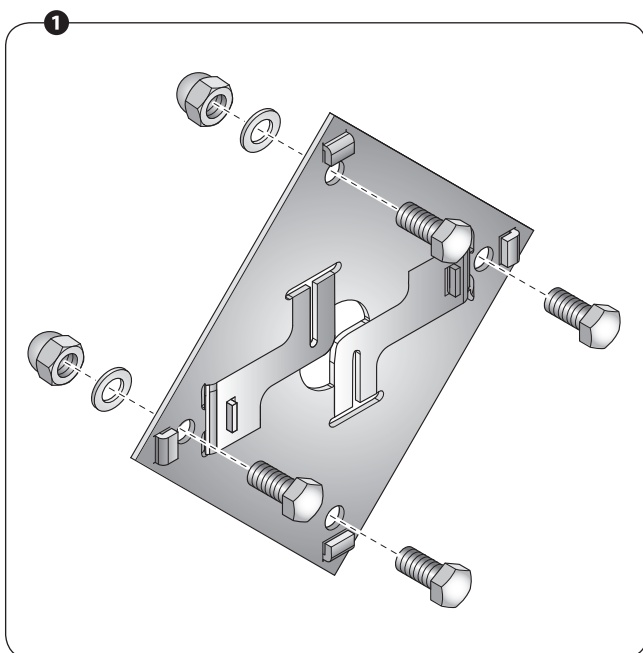
5.6 Préparation fixation support mural



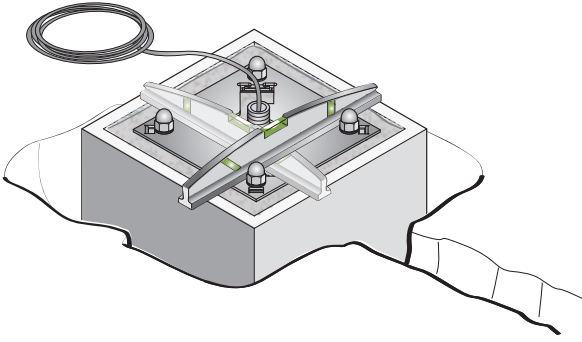
5.7 Fixation support mural



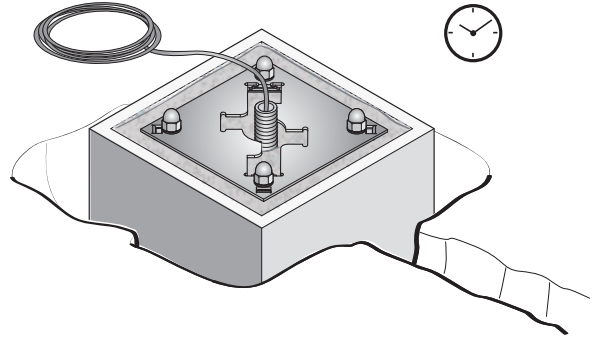
5.8 Fixation pilier au sol



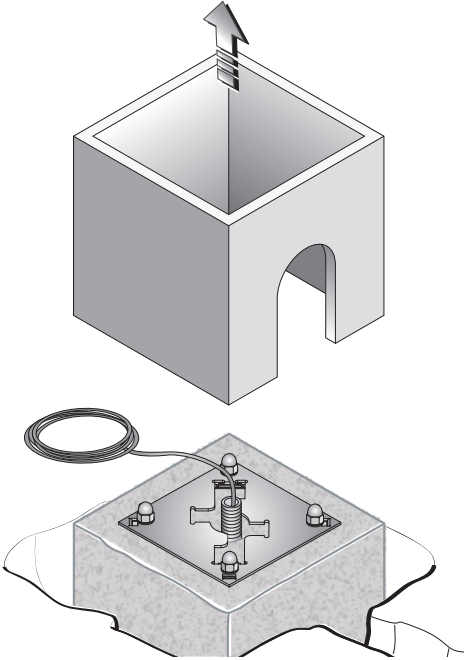
7



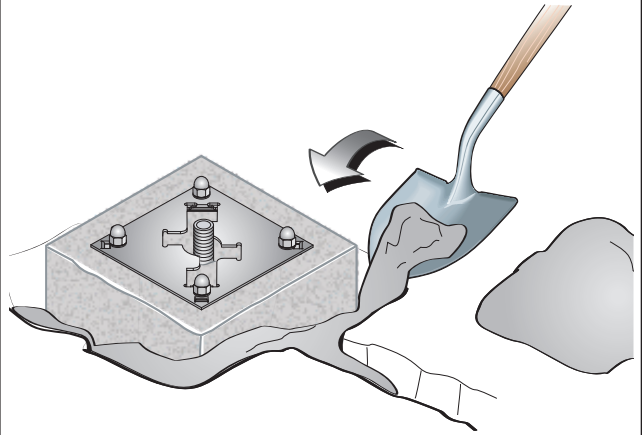
8



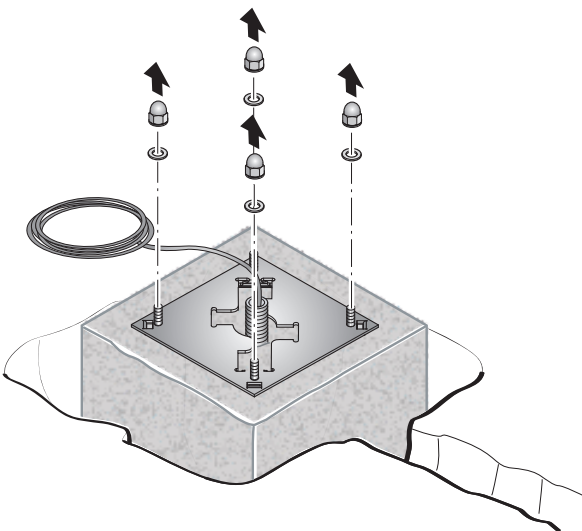
9



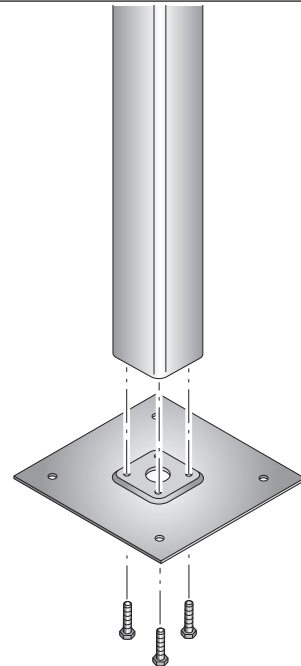
10

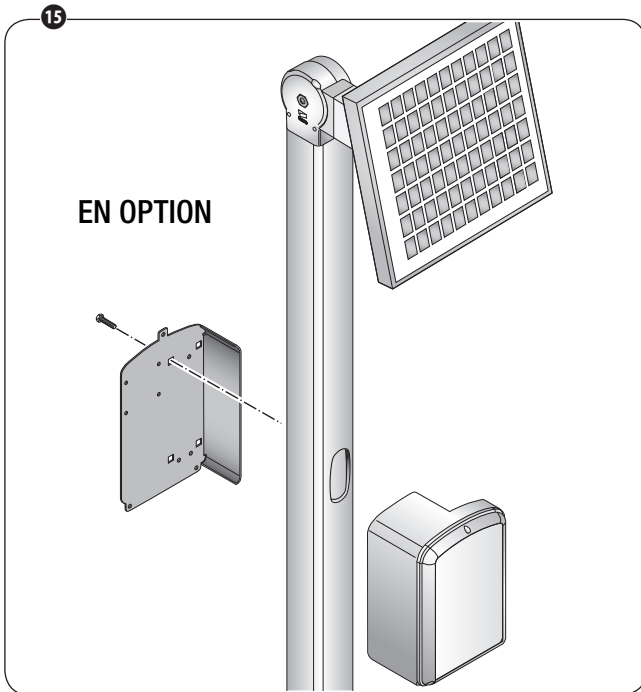
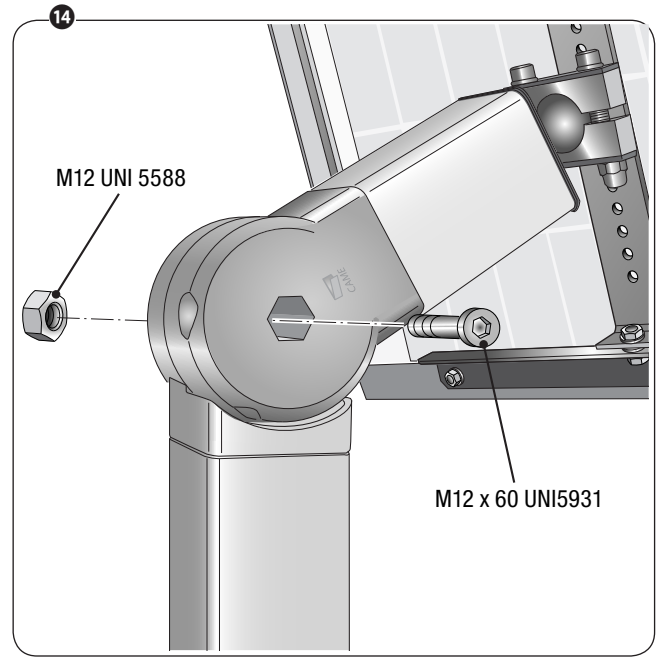
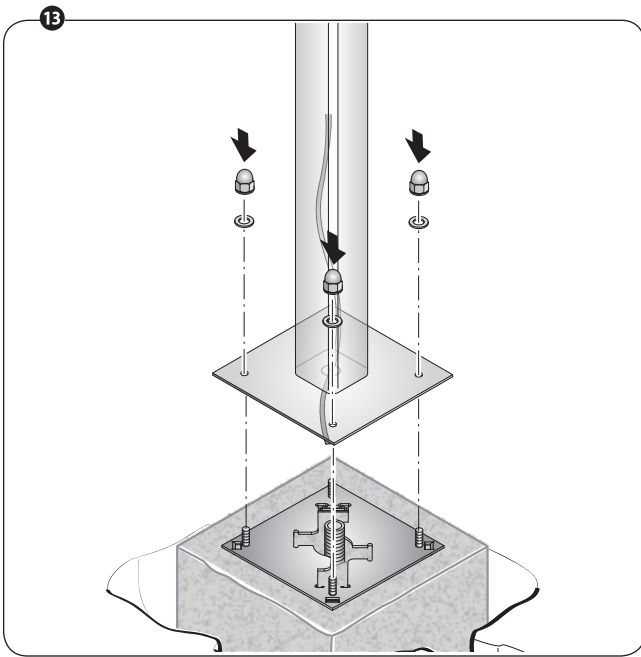


11



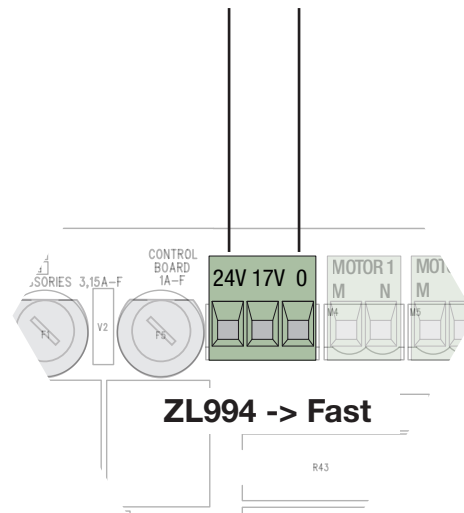
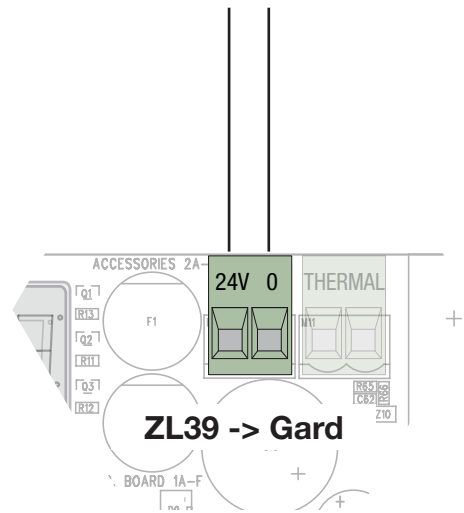
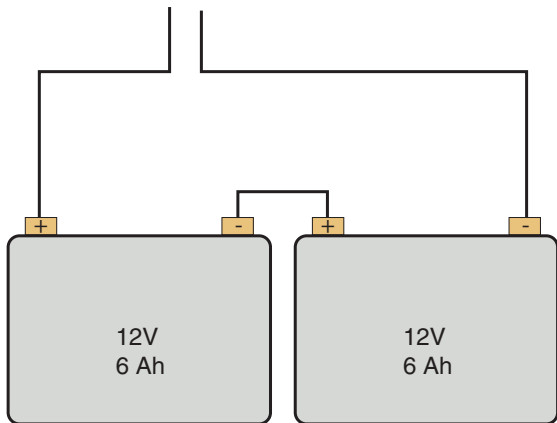
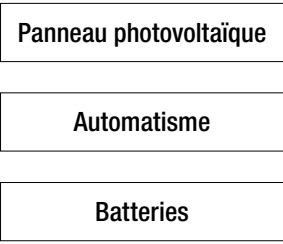
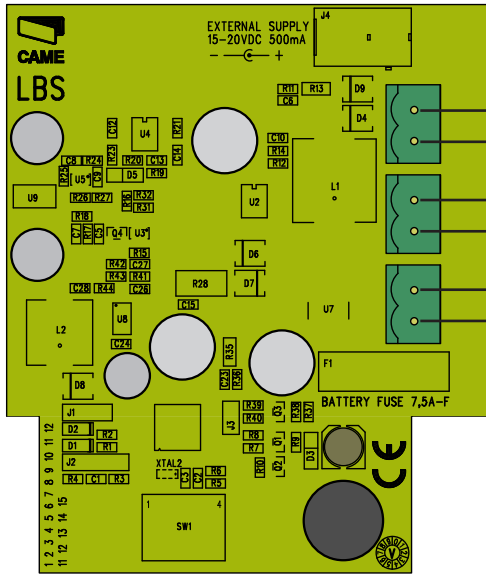
12





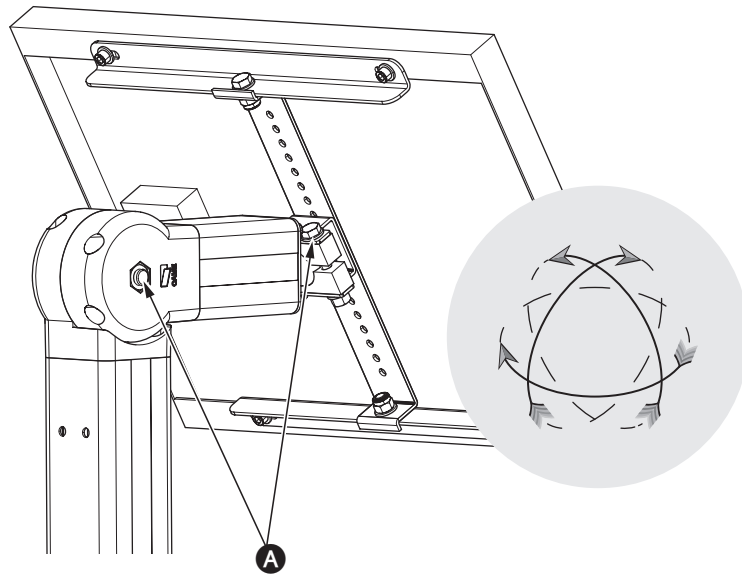
6 Branchements électriques

FRANÇAIS



7 Orientation finale du panneau

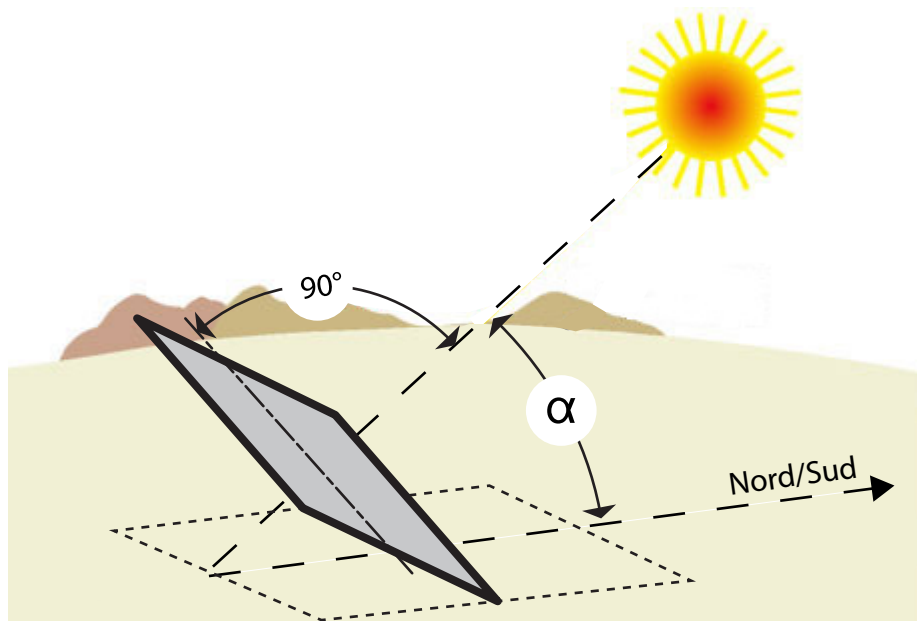
Intervenir sur les articulations **A**, en desserrant les vis, pour orienter le panneau solaire comme indiqué ci-après.



Orienter le panneau sur l'axe NORD-SUD ...

direction SUD en cas d'installation dans un pays de l'hémisphère boréal (pays de l'Europe, États-Unis, Russie et Afrique du Nord),
direction NORD en cas d'installation dans un pays de l'hémisphère austral (Afrique du Sud, Australie, Amérique du Sud, Indonésie).

Trouver ensuite l'inclinaison en mesure d'optimiser l'incidence des rayons solaires, en préférant l'inclinaison d'hiver étant donné qu'en été le rayonnement est plus intense.




À titre purement indicatif, nous proposons un tableau avec l'angle α d'inclinaison correspondant aux latitudes des principales villes du monde. Le régler ensuite avec précision en fonction des exigences et expériences personnelles.

VILLE	α	Orientation panneau avec Azimut 0°
Abou Dabi	14°	SUD
Acapulco	0° (longitude 16°)	\
Adelaïde	24°	NORD
Alger	26°	SUD
Amsterdam	42°	SUD
Anchorage	51°	SUD
Andorre-la-vieille	32°	SUD
Ankara	30°	SUD
Antananarivo	0° (longitude 18°)	\
Astana	41°	SUD
Athènes	28°	SUD
Atlanta	23°	SUD
Bagdad	23°	SUD
Bakou	30°	SUD
Bangkok	0° (longitude 13°)	\
Beyrouth	23°	SUD
Belgrade	34°	SUD
Berlin	42°	SUD
Bogotá	0° (longitude +5°)	\
Brasilia	0° (longitude -15°)	\
Brisbane	17°	NORD
Bruxelles	40°	SUD
Bucarest	34°	SUD
Budapest	37°	SUD
Buenos Aires	24°	NORD
Cagliari	29°	SUD
Calgary	41°	SUD
Caracas	0°	SUD
Chicago	31°	SUD
Copenhague	45°	SUD
Dakar	0° (longitude 14°)	\
Dallas	22°	SUD
Darwin	0° (longitude -12°)	\
Denver	30°	SUD
Detroit	32°	SUD
Dubaï	15°	SUD
Dublin	43°	SUD
Erevan	30°	SUD
Florence	33°	SUD
Gênes	35°	SUD
Georgetown	20°	SUD
Guatemala	0° (longitude +15°)	\
Koweït	19°	SUD
Helsinki	50°	SUD
Hong Kong	12°	SUD
Houston	20°	SUD
Îles Canaries	18°	SUD
Île de Pâques	35°	SUD

VILLE	α	Orientation panneau avec Azimut 0°
Îles Galápagos	30°	SUD
Jakarta	0° (longitude -6°)	\
Jérusalem	22°	SUD
Johannesburg	16°	NORD
Kansas City	29°	SUD
Kazan	45°	SUD
Kiev	40°	SUD
La Havane	13°	SUD
La Nouvelle-Orléans	20°	SUD
La paz	0° (longitude -16°)	\
La valette	25°	SUD
Las Palmas de Gran Canaria	18°	SUD
Las Vegas	26°	SUD
Le Caire	20°	SUD
Le Cap	23°	NORD
Lima	0° (longitude -12°)	\
Lisbonne	28°	SUD
Londres	41°	SUD
Los Angeles	24°	SUD
Luanda	0°	\
Madison	33°	SUD
Madrid	30°	SUD
Manaus	0° (longitude -3°)	\
Manille	0° (longitude +14°)	\
Melbourne	27°	NORD
Mexicali	22°	SUD
Mexico	10°	SUD
Miami	15°	SUD
Milan	35°	SUD
Minsk	44°	SUD
Mogadiscio	0° (longitude +2°)	\
Monterrey	15°	SUD
Montevideo	25°	NORD
Montréal	35°	SUD
Moscou 45°	45°	SUD
Nairobi	0° (longitude -1°)	\
Naples	30°	SUD
New Delhi	18°	SUD
New York	30°	SUD
Osaka	24°	SUD
Oslo	50°	SUD
Ottawa	35°	SUD
Oufa	44°	SUD
Pago pago	0° (longitude 14°)	\
Palerme	28°	SUD
Panamá	0° (longitude +8°)	\
Paramaribo	0° (longitude +5°)	\
Paris	39°	SUD
Pékin	39°	SUD
Perth	22°	NORD
Phoenix	29°	SUD
Port Moresby	0°	\
Port -au-Prince	0°	\

VILLE	α	Orientation panneau avec Azimut 0°
Porto Alegre	20°	NORD
Prague	40°	SUD
Quito	0°	\
Recife	0° (longitude -8°)	\
Reggio Calabria	28°	SUD
Regina	40°	SUD
Reykjavik	54°	SUD
Rio de Janeiro	12°	NORD
Riyad	14°	SUD
Rome	32°	SUD
Saint-Domingue	0° (longitude +18°)	\
Saint-Marin	34°	SUD
Saint-Paul	15°	NORD
Saint-Pétersbourg	50°	SUD
Salt Lake City	30°	SUD
Salvador	0°	\
San Francisco	27°	SUD
San Miguel de Tucumán	16°	NORD
San Salvador	0°	\
Santiago du Chili	23°	NORD
Seattle	37°	SUD
Séoul	27°	SUD
Shanghai	21°	SUD
Singapour	0°	\
Skopje	32°	SUD
Stockholm	50°	SUD
Sydney	23°	NORD
Taipei	15°	SUD
Tarente	30°	SUD
Tbilissi	31°	SUD
Tokyo	25°	SUD
Turin	35°	SUD
Toronto	33°	SUD
Trévise	35°	SUD
Trieste	35°	SUD
Tripoli	23°	SUD
Tunis	27°	SUD
Vancouver	39°	SUD
Varsovie	42°	SUD
Venise	35°	SUD
Vienne	38°	SUD
Wellington	31°	NORD
Winnipeg	40°	SUD
Zagreb	35°	SUD
Zurich	37°	SUD

8 Démolition et élimination

 CAME CANCELLI AUTOMATICI S.p.A. adopte dans ses établissements un Système de Gestion Environnementale certifié et conforme à la norme UNI EN ISO 14001 qui garantit le respect et la sauvegarde de l'environnement.

Nous vous demandons de poursuivre ces efforts de sauvegarde de l'environnement, que CAME considère comme l'un des fondements du développement de ses propres stratégies opérationnelles et de marché, en observant tout simplement de brèves indications en matière d'élimination :



ÉLIMINATION DE L'EMBALLAGE

Les composants de l'emballage (carton, plastiques, etc.) sont assimilables aux déchets urbains solides et peuvent être éliminés sans aucune difficulté, en procédant tout simplement à la collecte différenciée pour le recyclage.

Avant d'effectuer ces opérations, il est toujours recommandé de vérifier les normes spécifiques en vigueur sur le lieu d'installation.

NE PAS JETER DANS LA NATURE !



ÉLIMINATION DU PRODUIT

Nos produits sont réalisés à partir de différents matériaux. La plupart de ces matériaux (aluminium, plastique, fer, câbles électriques) sont assimilables aux déchets urbains solides. Ils peuvent être recyclés au moyen de la collecte et de l'élimination différenciées auprès des centres autorisés.

D'autres composants (cartes électroniques, batteries des radiocommandes, etc.) peuvent par contre contenir des substances polluantes. Il faut donc les désinstaller et les remettre aux entreprises autorisées à les récupérer et à les éliminer.

Avant d'effectuer ces opérations, il est toujours recommandé de vérifier les normes spécifiques en vigueur sur le lieu d'élimination.

NE PAS JETER DANS LA NATURE !

9 Déclaration de conformité

Déclare que le/s produit/s dénommé/s

Zero.E

est/sont conforme/s aux dispositions des directives suivantes :

et des normes suivantes :



Français - Code manuel : **T19RF15** vers. 1.0 03/2012 © CAME Cancelli Automatici S.p.A.
 Les données et les informations contenues dans ce manuel sont susceptibles de subir des modifications à tout moment et sans aucun préavis de la part de la société CAME Cancelli Automatici S.p.A.

CAME France S.a. 7, Rue Des Haras Z.I. Des Hautes Patures 92737 Nanterre Cedex ☎ (+33) 0 825 825 874 ☎ (+33) 1 46 13 05 00	FRANCE	GERMANY	CAME Gmbh Seefeld Akazienstrasse, 9 16356 Seefeld Bei Berlin ☎ (+49) 33 3988390 ☎ (+49) 33 39883985
CAME Automatismes S.a. 3, Rue Odette Jasse 13015 Marseille ☎ (+33) 0 825 825 874 ☎ (+33) 4 91 60 69 05	FRANCE	U.A.E.	CAME Gulf Fze Office No: S10122a2o210 P.O. Box 262853 Jebel Ali Free Zone - Dubai ☎ (+971) 4 8860046 ☎ (+971) 4 8860048
CAME Automatismos S.a. C/Juan De Mariana, N. 17-local 28045 Madrid ☎ (+34) 91 52 85 009 ☎ (+34) 91 46 85 442	SPAIN	RUSSIA	CAME Rus Umc Rus Lic Ul. Otradnaya D. 2b, Str. 2, office 219 127273, Moscow ☎ (+7) 495 739 00 69 ☎ (+7) 495 739 00 69 (ext. 226)
CAME United Kingdom Ltd. Unit 3 Orchard Business Park Town Street, Sandiacre Nottingham - Ng10 5bp ☎ (+44) 115 9210430 ☎ (+44) 115 9210431	GREAT BRITAIN	PORTUGAL	CAME Portugal Ucj Portugal Unipessoal Lda Rua Liebig, nº 23 2830-141 Barreiro ☎ (+351) 21 207 39 67 ☎ (+351) 21 207 39 65
CAME Group Benelux S.a. Zoning Ouest 7 7860 Lessines ☎ (+32) 68 333014 ☎ (+32) 68 338019	BELGIUM	INDIA	CAME India Automation Solutions Pvt. Ltd A - 10, Green Park 110016 - New Delhi ☎ (+91) 11 64640255/256 ☎ (+91) 2678 3510
CAME Americas Automation Lic 11345 NW 122nd St. Medley, FL 33178 ☎ (+1) 305 433 3307 ☎ (+1) 305 396 3331	U.S.A	ASIA	CAME Asia Pacific 60 Alexandra Terrace #09-09 Block C, The ComTech 118 502 Singapore ☎ (+65) 6275 0249 ☎ (+65) 6274 8426
CAME Gmbh Kornwestheimer Str. 37 70825 Korntal Munchingen Bei Stuttgart ☎ (+49) 71 5037830 ☎ (+49) 71 50378383	GERMANY		

CAME Cancelli Automatici S.p.a. Via Martiri Della Libertà, 15 31030 Dosson Di Casier (Tv) ☎ (+39) 0422 4940 ☎ (+39) 0422 4941 Informazioni Commerciali 800 848095	ITALY	ITALY	CAME Sud s.r.l. Via F. Imperato, 198 Centro Mercato 2, Lotto A/7 80146 Napoli ☎ (+39) 081 7524455 ☎ (+39) 081 7529190
CAME Service Italia S.r.l. Via Della Pace, 28 31030 Dosson Di Casier (Tv) ☎ (+39) 0422 383532 ☎ (+39) 0422 490044 Assistenza Tecnica 800 295830	ITALY	ITALY	CAME Global Utilities s.r.l. Via E. Fermi, 31 20060 Gessate (Mi) ☎ (+39) 02 95380366 ☎ (+39) 02 95380224

