

# Index

<b>INDICATIONS GÉNÉRALES DE SÉCURITÉ POUR L'INSTALLATION ET L'ENTRETIEN</b> .....	p. 2
<b>OUTILS ET MATÉRIEL</b> .....	p. 2
<b>DÉCLARATION DE CONFORMITÉ</b> .....	p. 3
<b>PRECAUTIONS POUR L'INSTALLATEUR</b> .....	p. 3
<b>1 DIMENSIONS</b> .....	p. 4
<b>2 CARACTÉRISTIQUES TECHNIQUES</b> .....	p. 4
<b>3 DISPOSITIONS ÉLECTRIQUES</b> .....	p. 4
<b>4 DESCRIPTION</b> .....	p. 5
<b>5 VÉRIFICATIONS PRÉLIMINAIRES</b> .....	p. 5
<b>6 ASSEMBLAGE</b> .....	p. 6
6.1 Rail de guidage .....	p. 6
6.2 Patte d'attache postérieure .....	p. 6
6.3 Déverrouillage externe (en option) .....	p. 7
<b>7 INSTALLATION</b> .....	p. 7
7.1 Rail de guidage .....	p. 7
7.2 Patte d'attache sur la porte .....	p. 8
7.3 Opérateur .....	p. 9
7.4 Déverrouillage de l'automatisme .....	p. 9
7.5 Déverrouillage externe .....	p. 9
<b>8 PLATINE ÉLECTRONIQUE E600</b> .....	p. 10
8.1 Caractéristiques techniques .....	p. 10
8.2 Composants de la platine E600 .....	p. 10
8.3 Borniers et connecteurs .....	p. 10
8.4 DS1 Dip-switches de programmation .....	p. 10
8.5 Logiques de fonctionnement .....	p. 10
<b>9 LAMPE DE COURTOISIE</b> .....	p. 11
<b>10 CONNEXIONS</b> .....	p. 11
<b>11 PROGRAMMATION</b> .....	p. 12
11.1 Réglages de la platine .....	p. 12
11.2 Apprentissage .....	p. 12
11.3 Préclignotement .....	p. 13
<b>12 MÉMORISATION DE LA CODIFICATION DES RADIOCOMMANDES</b> .....	p. 14
12.1 Mémorisation des radiocommandes DS .....	p. 14
12.2 Mémorisation des radiocommandes SLH .....	p. 14
12.3 Mémorisation des radiocommandes LC (uniquement pour certains marchés) .....	p. 14
12.3.1 Mémorisation à distance des radiocommandes LC .....	p. 15
12.4 Procédure d'effacement des radiocommandes .....	p. 15
<b>13 MISE EN FONCTION</b> .....	p. 15
<b>14 CÂBLES PARACHUTE</b> .....	p. 15
<b>15 ENTRETIEN</b> .....	p. 15
<b>16 RÉPARATIONS</b> .....	p. 15
<b>17 ACCESSOIRES</b> .....	p. 16
17.1 Support centrale .....	p. 16
17.2 Déverrouillage à clé .....	p. 16
17.3 Bord de sécurité CN60E .....	p. 16
17.4 KIT des Batteries .....	p. 16
<b>18 COMMENT RÉSOUDRE LES PROBLÈMES</b> .....	p. 17

## INDICATIONS GÉNÉRALES DE SÉCURITÉ POUR L'INSTALLATION ET L'ENTRETIEN

Il est fondamental de suivre correctement la procédure d'installation et les indications pour l'utilisation afin d'obtenir une porte automatisée efficiente et sûre. Une installation ou un usage erronés du produit peut provoquer de sérieuses blessures aux personnes et des dégâts aux choses.

Lire attentivement ce manuel d'installation dans son ensemble avant de commencer l'installation.

N'effectuer aucune modification qui ne soit pas mentionnée dans ce manuel.

Ne pas installer l'opérateur pour des usages différents de ceux qui sont indiqués.

Pour la fixation, utiliser les accessoires fournis ou, quoi qu'il en soit, des systèmes de fixation (vis, tasseaux, etc.) adaptés au type de support et aux contraintes mécaniques exercées par l'automatisme.

Vérifier que la porte sectionnelle est conforme aux normes EN12604 et EN12605 (information figurant dans la documentation de la porte même). Pour les Pays extra-CEE, pour obtenir un niveau de sécurité adéquat, outre les références aux normes nationales, suivre les Normes susmentionnées.

Contrôler que la porte est correctement équilibrée, en parfait état de marche et munie d'arrêts mécaniques en ouverture.

En phase d'installation, on recommande de:

- se procurer et garder à portée de la main le matériel et les outils indiqués au paragraphe suivant "Outils et matériel".
- utiliser un support stable pour effectuer les opérations sans prendre appui au sol.
- se protéger le visage et les mains de façon adéquate avant d'effectuer les opérations de perçage avec la perceuse.
- interdire aux enfants de jouer dans les environs durant l'installation, l'utilisation et la manœuvre de déverrouillage de l'automatisme.
- enlever les débris et les objets risquant d'entraver le mouvement avant d'actionner le système du point de vue électrique.
- démonter les fermetures mécaniques de la porte afin que son blocage soit effectué par l'automatisme en fermeture.
- appliquer les autocollants d'avertissement d'après les instructions.
- installer les dispositifs de déverrouillage manuel à une hauteur non supérieure à 180cm.
- installer les dispositifs externes de commande à une hauteur non inférieure à 150cm, loin de la zone concernée par le mouvement de la porte, mais dans une position permettant un contrôle visuel.

Au terme de l'installation, on recommande de:

- vérifier que le dispositif anti-écrasement est en mesure de détecter un obstacle d'une hauteur de 50mm placé au sol et qu'un poids de 20 kg appliqué à la porte provoque l'arrêt du mouvement d'ouverture.
  - s'assurer qu'aucune partie de la porte n'interfère avec des espaces publics comme les trottoirs et/ou les routes.
  - Utiliser l'automatisme en suivant les prescriptions des "Instructions pour l'utilisateur".
  - Rédiger, conserver et mettre à jour le registre d'entretien.
- L'automatisme D600 n'exige pas le remplacement périodique de pièces.  
• Contrôler tous les mois le fonctionnement des dispositifs de sécurité et du système anti-écrasement: un objet indéformable haut de 50mm placé au sol doit être correctement détecté.



**ATTENTION! DANGER D'ÉCRASEMENT.**

- Si le câble d'alimentation de l'opérateur D600 est endommagé, celui-ci doit être remplacé par un câble neuf du même type, par du personnel qualifié. Ne pas utiliser des câbles d'alimentation différents.

## OUTILS ET MATÉRIEL

Outils nécessaires pour l'installation de l'opérateur D600:

- perceuse à percussion avec des forets béton et des mèches à bois
- tournevis cruciforme et plat
- deux clés plates pour vis à tête hexagonale 13mm

Matériel nécessaire pour l'installation de l'opérateur D600 et accessoires correspondants (si présents):

- câble 2x0,5 mm<sup>2</sup> (photocellules émettrices, générateurs d'impulsions ouverture et arrêt)
- câble 4x0,5 mm<sup>2</sup> (photocellules réceptrices)
- câble 2x0,75 mm<sup>2</sup> (lampe clignotante)
- câble 2 x1,5 mm<sup>2</sup> (alimentation)

Utiliser des câbles possédant un degré d'isolation adéquat.

L'installation électrique doit être conforme aux indications du chapitre "Avertissements pour l'installateur".

Le câble d'alimentation 230Vca doit être posé et connecté par un installateur qualifié. Faire installer une prise de type 2P de 10A - 250 V à proximité de l'opérateur.

Poser les câbles dans des conduites spécifiques et éviter que des câbles libres éventuels ne puissent entrer en contact avec des pièces en mouvement de l'automatisme et de la porte

## DÉCLARATION CE DE CONFORMITÉ POUR MACHINES (DIRECTIVE 98/37/EC)

**Fabricant:** FAAC S.p.A.

**Adresse:** Via Benini, 1 - 40069 Zola Predosa BOLOGNA - ITALIE

**Déclare que:** L'opérateur mod. D600 avec armoire E600,

- est construit pour être incorporé à une machine ou pour être assemblé à d'autres machines afin de constituer une machine conforme à la Directive 98/37/CE;
- est conforme aux exigences essentielles de sécurité des directives CEE suivantes:

73/23/CEE et modification 93/68/CEE successive,  
89/336/CEE et modifications 92/31/CEE et 93/68/CEE successives

on déclare en outre que la mise en service de la machine est interdite tant que la machine à laquelle elle sera incorporée ou dont elle deviendra un composant n'a pas été identifiée et déclarée conforme aux conditions de la Directive 89/392/CEE et modifications successives transposée dans la législation nationale par le DPR n°459 du 24 juillet 1996.

Bologne, le 1er janvier 2006

L'Administrateur Délégué

A. Bassi  


### PRECAUTIONS POUR L'INSTALLATEUR OBLIGATIONS GENERALES DE SECURITE

- 1) **ATTENTION! Il est important, pour la sécurité des personnes, de suivre à la lettre toutes les instructions. Une installation erronée ou un usage erroné du produit peut entraîner de graves conséquences pour les personnes.**
- 2) Lire attentivement les instructions avant d'installer le produit.
- 3) Les matériaux d'emballage (matière plastique, polystyrène, etc.) ne doivent pas être laissés à la portée des enfants car ils constituent des sources potentielles de danger.
- 4) Conserver les instructions pour les références futures.
- 5) Ce produit a été conçu et construit exclusivement pour l'usage indiqué dans cette documentation. Toute autre utilisation non expressément indiquée pourrait compromettre l'intégrité du produit et/ou représenter une source de danger.
- 6) FAAC décline toute responsabilité qui dériverait d'usage impropre ou différent de celui auquel l'automatisme est destiné.
- 7) Ne pas installer l'appareil dans une atmosphère explosive: la présence de gaz ou de fumées inflammables constitue un grave danger pour la sécurité.
- 8) Les composants mécaniques doivent répondre aux prescriptions des Normes EN 12604 et EN 12605.  
Pour les Pays extra-CEE, l'obtention d'un niveau de sécurité approprié exige non seulement le respect des normes nationales, mais également le respect des Normes susmentionnées.
- 9) FAAC n'est pas responsable du non-respect de la Bonne Technique dans la construction des fermetures à motoriser, ni des déformations qui pourraient intervenir lors de l'utilisation.
- 10) L'installation doit être effectuée conformément aux Normes EN 12453 et EN 12445.  
Pour les Pays extra-CEE, l'obtention d'un niveau de sécurité approprié exige non seulement le respect des normes nationales, mais également le respect des Normes susmentionnées.
- 11) Couper l'alimentation électrique avant toute intervention sur l'installation.
- 12) Prévoir, sur le secteur d'alimentation de l'automatisme, un interrupteur omnipolaire avec une distance d'ouverture des contacts égale ou supérieure à 3 mm. On recommande d'utiliser un magnétothermique de 6A avec interruption omnipolaire.
- 13) Vérifier qu'il y ait, en amont de l'installation, un interrupteur différentiel avec un seuil de 0,03 A.
- 14) Vérifier que la mise à terre est réalisée selon les règles de l'art et y connecter les pièces métalliques de la fermeture.
- 15) Les dispositifs de sécurité (norme EN 12978) permettent de protéger des zones éventuellement dangereuses contre les **Risques mécaniques du mouvement**, comme l'écrasement, l'acheminement, le cisaillement.
- 16) On recommande que toute installation soit doté au moins d'une signalisation lumineuse (par ex.:FAACLIGHT), d'un panneau de signalisation fixé, de manière appropriée, sur la structure de la fermeture, ainsi que des dispositifs cités au point "15".
- 17) FAAC décline toute responsabilité quant à la sécurité et au bon fonctionnement de l'automatisme si les composants utilisés dans l'installation n'appartiennent pas à la production FAAC.
- 18) Utiliser exclusivement, pour l'entretien, des pièces FAAC originales.
- 19) Ne jamais modifier les composants faisant partie du système d'automatisme.
- 20) L'installateur doit fournir toutes les informations relatives au fonctionnement manuel du système en cas d'urgence et remettre à l'Usager qui utilise l'installation les "Instructions pour l'Usager" fournies avec le produit.
- 21) Interdire aux enfants ou aux tiers de stationner près du produit durant le fonctionnement.
- 22) Eloigner de la portée des enfants les radiocommandes ou tout autre générateur d'impulsions, pour éviter tout actionnement involontaire de l'automatisme.
- 23) Le transit sous la porte n'est permis que lorsque l'automatisme est immobile.
- 24) L'Usager qui utilise l'installation doit éviter toute tentative de réparation ou d'intervention directe et s'adresser uniquement à un personnel qualifié.
- 25) Entretien: procéder tous les six mois au moins à la vérification fonctionnelle de l'installation, en faisant particulièrement attention à l'efficacité des dispositifs de sécurité (y compris, lorsqu'elle est prévue, la force de poussée de l'opérateur) et de déverrouillage.
- 26) **Tout ce qui n'est pas prévu expressément dans ces instructions est interdit.**

# AUTOMATISME D600

Ces instructions sont valables pour le modèle **FAAC D600**.

Les automatismes D600 permettent d'automatiser les portes sectionnelles équilibrées de garage individuels à usage domestique.

Elles sont constituées par un opérateur électromagnétique, une armoire de manœuvre électronique et une lampe de courtoisie en un seul monobloc qui, monté au plafond, par l'intermédiaire d'une transmission à chaîne ou à courroie, permet l'ouverture de la porte.

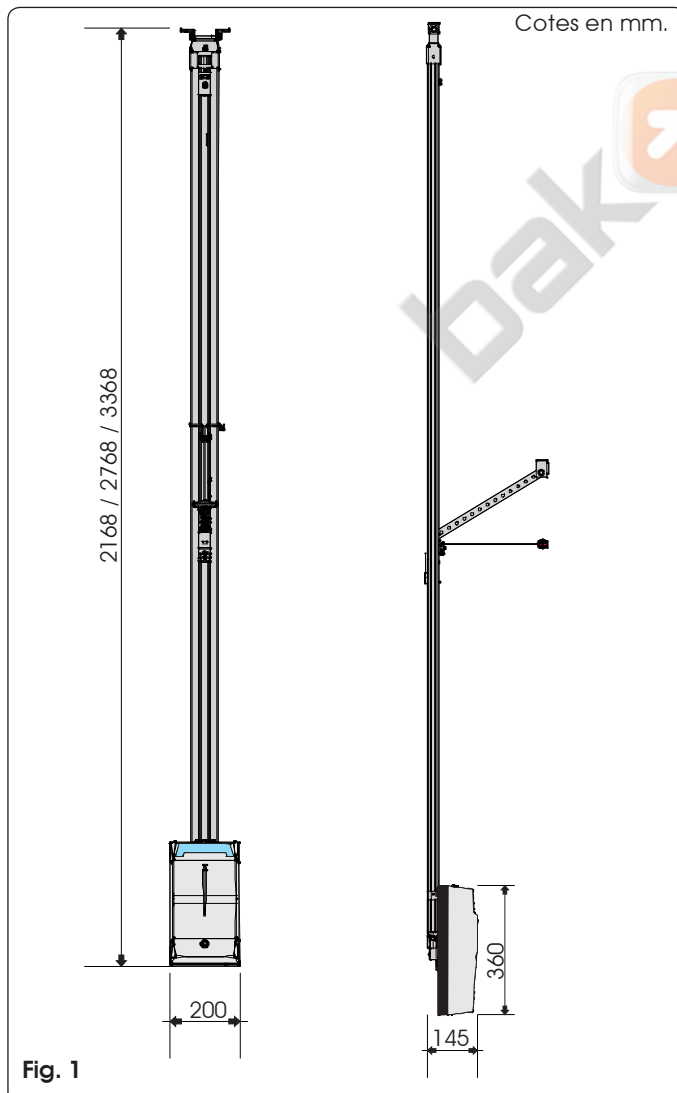
Le système irréversible garantit le blocage mécanique de la porte quand le moteur n'est pas en fonction; il n'est donc pas nécessaire d'installer de serrure; un déverrouillage manuel interne et un déverrouillage externe (en option) permettent de manœuvrer la porte en cas de coupure de courant ou de dysfonctionnement.

L'opérateur est muni d'un dispositif électronique destiné à détecter la présence d'un obstacle éventuel gênant le mouvement de la porte et à en éviter l'écrasement ou le soulèvement.

Cette instruction concerne l'opérateur à traction à chaîne, mais les mêmes procédures, réglages et limites d'application sont valables pour l'opérateur à traction à courroie.

**Les automatismes D600 ont été conçus et construits pour un usage interne et pour contrôler l'accès des véhicules. Éviter toute autre utilisation.**

## 1 DIMENSIONS



## 2 CARACTÉRISTIQUES TECHNIQUES

Modèle	D600
Alimentation (V ~ / 50 Hz.)	230
Moteur électrique (Vdc)	24
Puissance maxi absorbée (W)	220
Force de poussée (N)	600
Type d'utilisation	continue
Encombrement maximum à partir du plafond (mm)	35 (Fig. 4)
Lampe de courtoisie (V ~/W)	230 / 40 maxi
Temporisation lampe de courtoisie (s)	120
Vitesse standard chariot à vide (m/min)	6,6
Vitesse réduite chariot à vide (m/min)	3,8
Vitesse chariot en ralentissement (m/min)	1,3
Niveau de bruit à la vitesse standard (db(A))	52
Longueur course en ralentissement	modifiable à partir du setup
Dispositif de sécurité intrinsèque	Catégorie 2
Largeur maximum de la porte sectionnelle (mm)	5000
Hauteur maximum de la porte sectionnelle (mm)	(voir course utile)
Course utile rail de guidage (mm)	1900 - 2500 - 3100
Degré de protection	uniquement usage interne (IP20)
Température de fonctionnement (°C)	-20 / +55

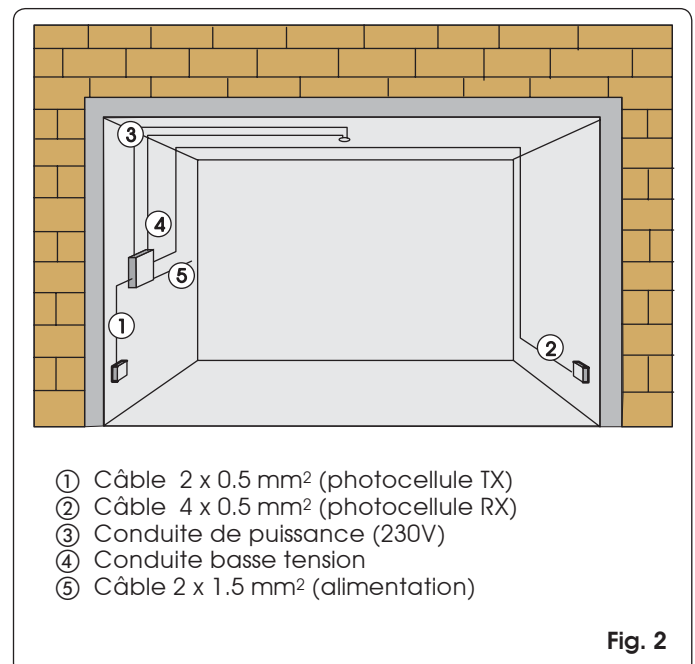
Le niveau d'émission de bruit de l'opérateur D600, référé au poste de travail, est de 52 dB(A).

## 3 DISPOSITIONS ÉLECTRIQUES

Disposer l'installation électrique conformément aux indications du chapitre "Avertissements pour l'installateur".

Au terme de l'installation, contrôler qu'aucune conduite ni câble éventuels ne puissent se trouver au contact des pièces en mouvement.

Installer les points fixes de commande à une hauteur non inférieure à 150cm, loin de la zone concernée par le mouvement de la porte, mais dans une position permettant un contrôle visuel constant.



- ① Câble 2 x 0,5 mm<sup>2</sup> (photocellule TX)
- ② Câble 4 x 0,5 mm<sup>2</sup> (photocellule RX)
- ③ Conduite de puissance (230V)
- ④ Conduite basse tension
- ⑤ Câble 2 x 1,5 mm<sup>2</sup> (alimentation)

4 DESCRIPTION

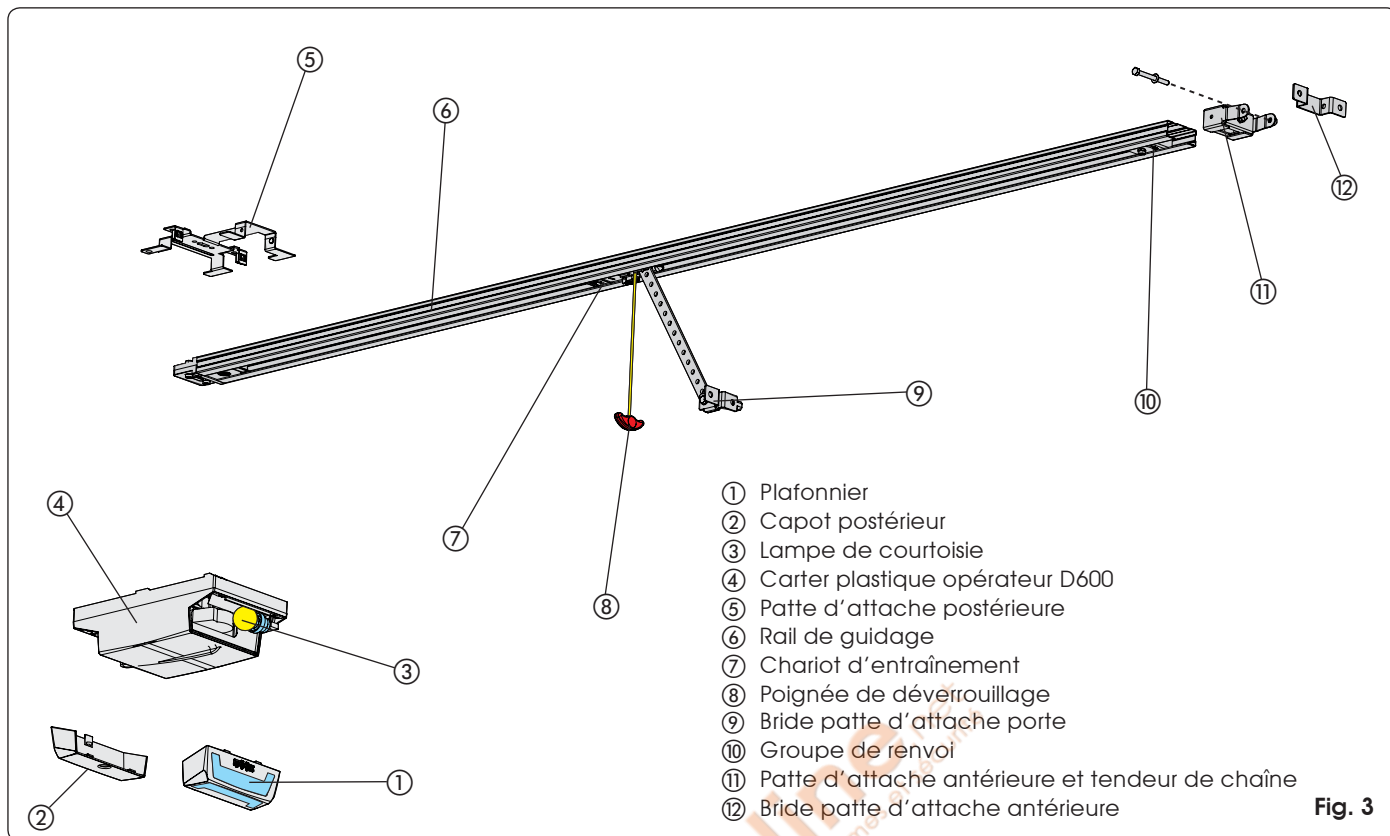


Fig. 3

5 VÉRIFICATIONS PRÉLIMINAIRES

- La structure de la porte doit être indiquée pour l'automatisation. En particulier, vérifier la conformité des dimensions de la porte à celles qui figurent dans les caractéristiques techniques et sa solidité.
- Vérifier que la porte est conforme aux normes EN12604 et EN12605.
- Au cours du mouvement, la porte ne doit pas envahir les aires publiques destinées au transit de piétons ou de véhicules.
- Contrôler l'efficacité des paliers et des joints de la porte.
- Vérifier que la porte ne présente pas de frottements; éventuellement, nettoyer et lubrifier les rails avec des produits à base de silicone, en évitant d'utiliser de la graisse, toujours en suivant les conseils du constructeur.
- Vérifier l'équilibrage ainsi que la présence des arrêts

mécaniques en ouverture.

- Démontez les fermetures mécaniques de la porte afin que son blocage soit effectué par l'automatisme en fermeture.
- Contrôler qu'il existe un espace d'au moins 35 mm entre le plafond et le point de coulissement le plus élevé de la porte (Fig. 4).
- Vérifier que le rouleau de guidage supérieur de la porte sectionnelle se trouve dans la partie horizontale du rail lorsque la porte est fermée (fig. 5).

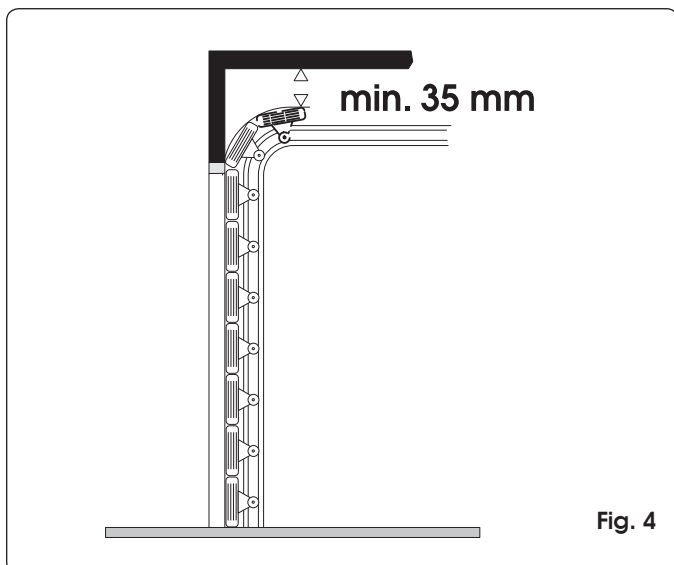


Fig. 4

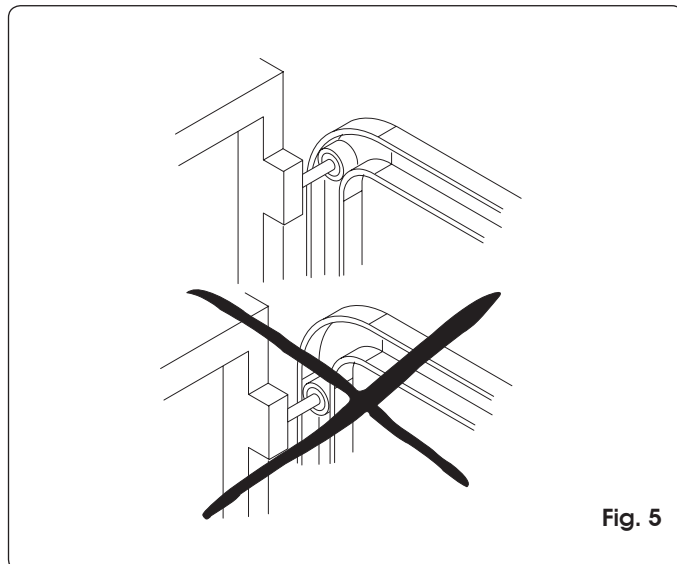


Fig. 5

**6 ASSEMBLAGE**

**6.1 Rail de guidage**

Si l'on utilise un rail de guidage en deux éléments, procéder à l'assemblage comme suit. Si l'on dispose d'un rail déjà assemblé, passer au paragraphe 6.2.

- 1) Assembler les deux éléments du rail de guidage en les introduisant dans le joint central (Fig. 6 réf. A) jusqu'à la rencontre des reliefs métalliques de référence (Fig. 6 réf. B). Pour faciliter l'embrayage du rail de guidage, l'introduire dans le joint central en le comprimant d'après la Fig. 6 réf. C. Ne pas utiliser d'outils risquant de déformer le rail ou le joint.

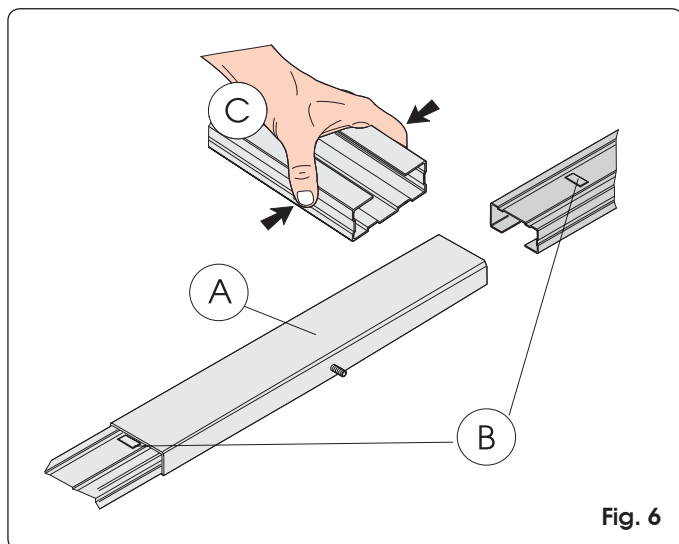


Fig. 6

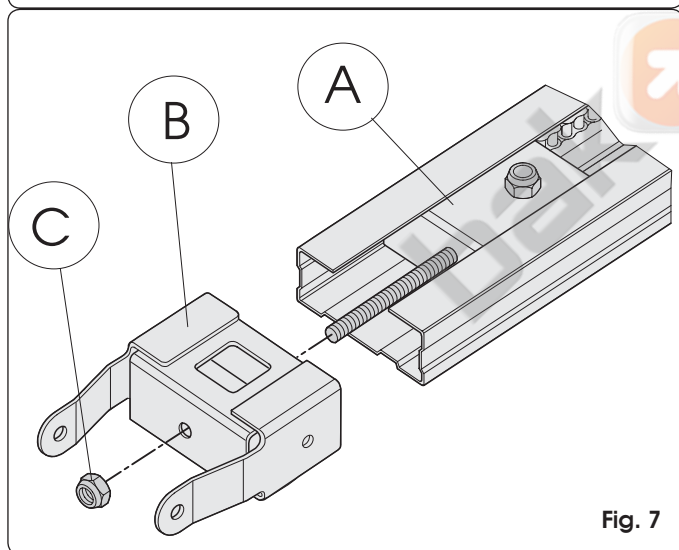


Fig. 7

- 2) Faire coulisser le groupe de renvoi sur toute la longueur du rail de guidage (Fig. 7 réf. A) pour l'amener à proximité de l'élément antérieur, opposé au groupe d'embrayage de la traction.
- 3) Assembler la patte d'attache antérieure (Fig. 7 réf. B) au groupe de renvoi (Fig. 7 réf. A).
- 4) Tendre légèrement la chaîne en vissant l'écrou (Fig. 7 réf. C).
- 5) Coucher le rail de guidage sur le côté (Fig. 8)
- 6) Pousser le chariot à proximité du groupe d'embrayage de la traction (Fig. 8 réf. C).
- 7) Régler le tendeur (Fig. 8 réf. A) de manière à ce que la zone centrale de l'anse, formée par la branche supérieure de la chaîne, coïncide plus ou moins avec le milieu du rail de guidage (Fig. 8 réf. B)

**Attention: une tension excessive peut endommager les groupes de renvoi et d'embrayage de la traction.**

**6.2 Patte d'attache postérieure**

Avant de fixer le rail de guidage au plafond, assembler la patte d'attache postérieure dans le logement spécifique du groupe d'embrayage de la traction et serrer les vis d'après la Fig. 9 ref. ①.

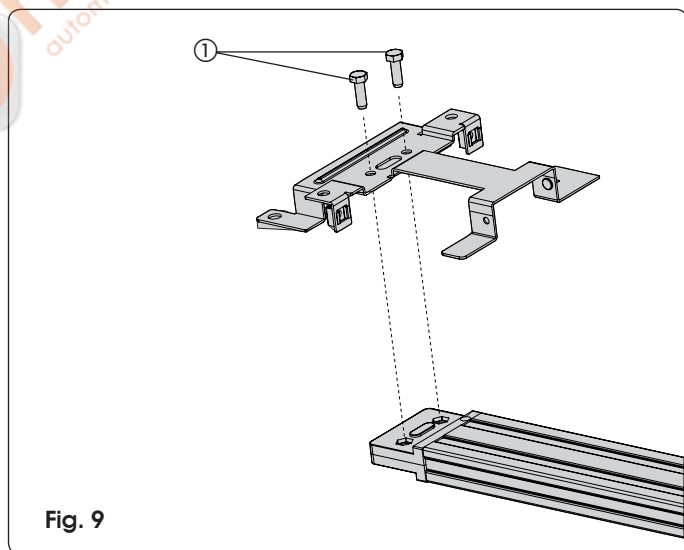


Fig. 9

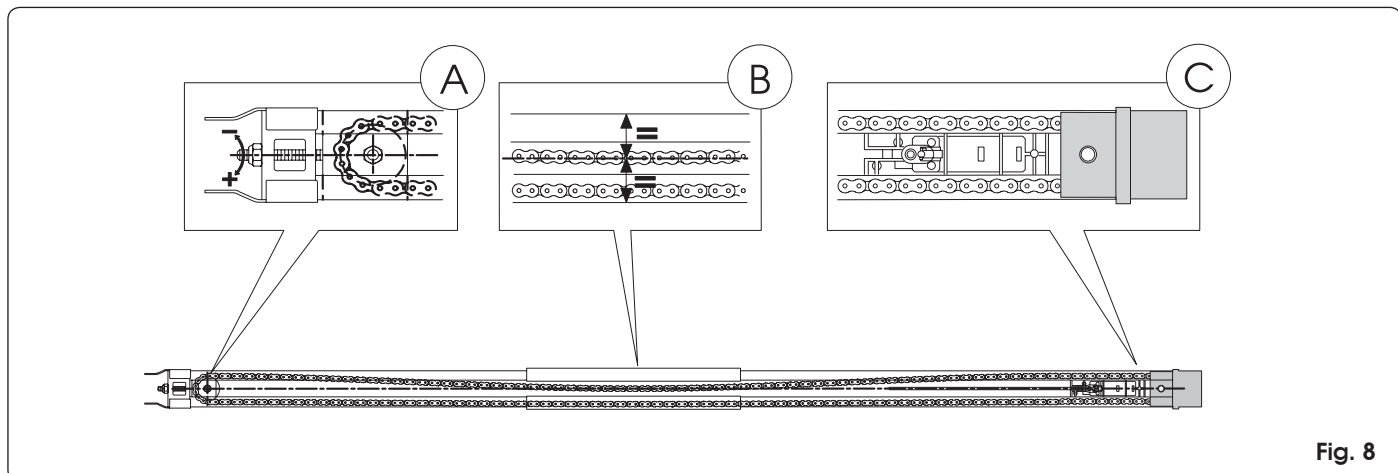


Fig. 8

### 6.3 Déverrouillage externe (en option)

Si l'on a prévu d'installer le système de déverrouillage externe, préparer le fil avant de commencer l'installation:

- 1) Débloquer le chariot (voir par. 7.4. point 3) et l'amener au niveau de la rainure située sur le dessus du rail de guidage.
- 2) Introduire la cosse du fil dans son logement de couleur rouge (Fig. 10).
- 3) Faire reculer le chariot vers le groupe de l'embrayage de la traction jusqu'à ce que le trou de passage sur le chariot coïncide avec la rainure et y passer le fil dénudé (Fig. 11).
- 4) Extraire totalement le fil de la partie inférieure du chariot.
- 5) Enrouler le fil sur lui-même pour éviter qu'il ne représente une gêne durant l'installation du rail de guidage.

## 7 INSTALLATION

- Afin de travailler en toute sécurité, on conseille d'installer l'opérateur en laissant la porte complètement fermée.



- Utiliser tous les points d'ancrage prévus.
- Les systèmes de fixation doivent être indiqués pour le type de support et suffisamment solides.
- Se protéger le visage et les mains de façon adéquate durant les opérations de perçage.
- Lire ce chapitre jusqu'au bout avant de commencer l'installation.

### 7.1 Rail de guidage

Après avoir terminé les opérations préliminaires d'assemblage, on peut commencer l'installation du rail de guidage comme suit:

- 1) Tracer sur le linteau une ligne correspondant au centre vertical de la porte (Fig. 12).
- 2) Tracer sur le linteau une ligne horizontale correspondant à la hauteur maximale atteinte par la porte au cours du mouvement (voir Fig. 4).
- 3) Positionner la patte de fixation de la patte d'attache antérieure avec le bord inférieur au moins 5 mm au-dessus du point d'intersection des lignes et centré par rapport à la ligne verticale (Fig. 12). Consulter également le paragraphe 7.2. pour le positionnement correct de la patte par rapport au point d'attache sur la porte.
- 4) Marquer les deux points de fixation.
- 5) Procéder au perçage et au montage, par l'intermédiaire des vis (ref. ① Fig. 12) **NON** fournies.
- 6) Positionner le rail de guidage au sol et perpendiculaire à la porte.
- 7) Soulever le rail par la patte d'attache antérieure et assembler cette dernière à la patte de fixation au moyen de la vis passante et de l'écrou (Fig. 13).

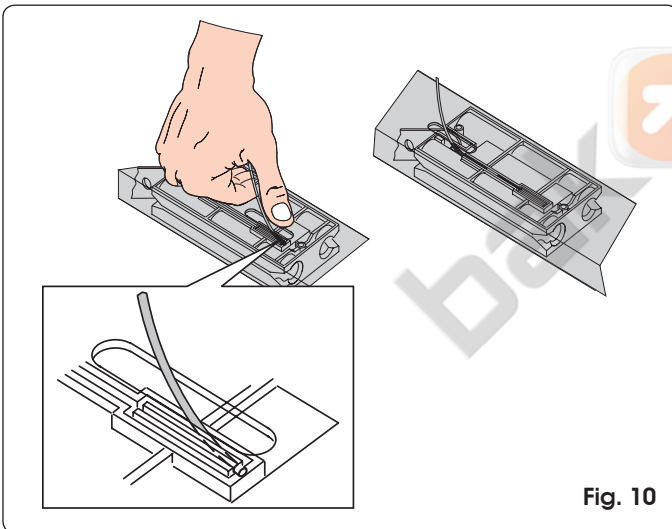


Fig. 10

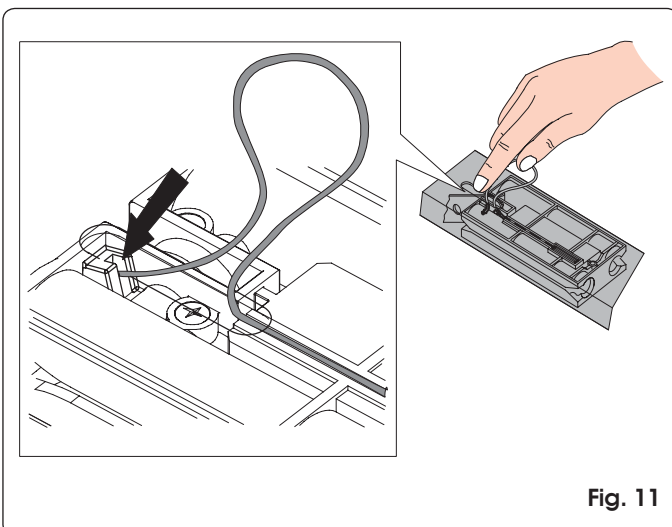


Fig. 11

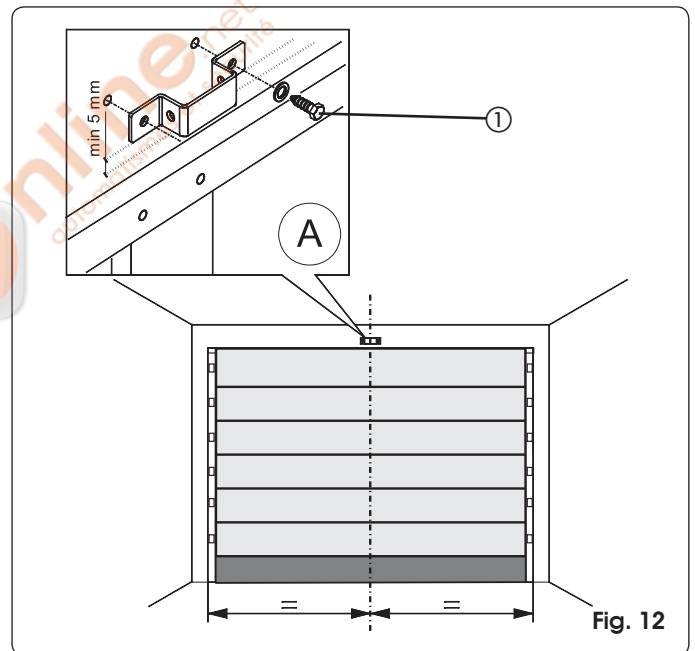


Fig. 12

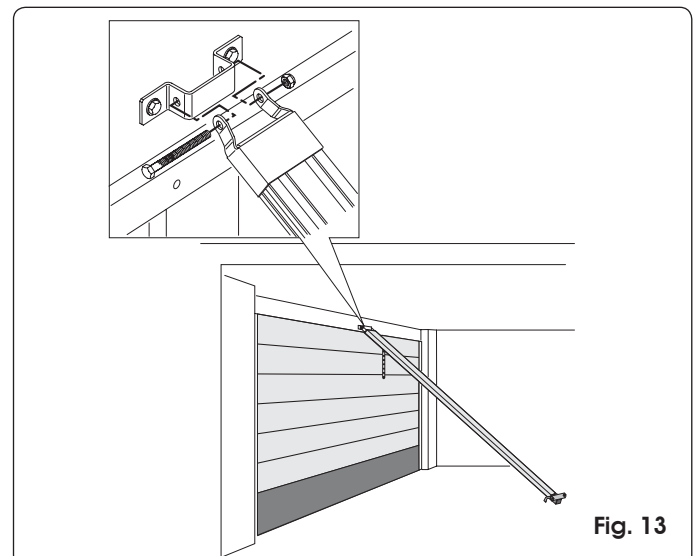


Fig. 13

- 8) Soulever le rail de guidage de manière à amener la patte d'attache postérieure au même niveau que la patte d'attache antérieure ou bien de manière à obtenir la même inclinaison que le rail horizontal de la porte. En cas de fixation directe au plafond, passer au point 12.
- 9) Mesurer la distance entre le plafond et l'entraxe des écrous de fixation de la patte d'attache postérieure.
- 10) Plier les brides fournies à la dimension relevée (mesurer à partir du centre de la première rainure de la patte).
- 11) Monter les brides sur la patte d'attache postérieure et repositionner le rail de guidage (Fig. 14).
- 12) Marquer au plafond les points de fixation de la patte d'attache postérieure et percer (protéger le rail de guidage). Achever l'installation du rail.
- 13) Si l'on utilise un rail en deux éléments avec un raccord central (Fig. 15 réf. A) ou le support central pour le rail unique (Fig. 15 réf. B - en option), procéder à la fixation au plafond au moyen des brides spécifiques et en agissant comme aux points 9, 10 et 12 (Fig. 15).

### 7.2 Patte d'attache sur la porte

- 1) Assembler la patte d'attache à la tige du chariot (Fig. 16). Positionner la patte d'attache sur la porte de manière à ce

- que le trou de passage du fil de déverrouillage soit tourné vers le côté gauche de la porte (ref. ① Fig. 17).
- 2) Fermer la porte et amener le chariot à proximité de cette dernière.
- 3) Positionner la patte d'attache sur la porte en la centrant par rapport au milieu de cette dernière.
- 4) Contrôler que la distance entre les entraxes des trous de fixation de la patte d'attache antérieure et de la patte d'attache sur la porte n'est pas supérieure à 20 cm (Fig. 17). Pour un fonctionnement correct de l'automatisme, on conseille d'éviter d'incliner le bras de plus de 30° par rapport au rail de guidage.
- Si l'on utilise le bras courbe pour portes sectionnelles (en option) réaliser l'assemblage avec le bras droit du chariot d'après la Fig. 18. Pour améliorer l'efficacité du système anti-écrasement, on conseille de fixer la patte d'attache sur la porte sectionnelle le plus bas possible, mais sans dépasser la distance de 40 cm à partir de la patte d'attache antérieure de l'opérateur.
- 5) Tracer, percer et fixer la patte d'attache à la porte, par l'intermédiaire des vis (ref ② Fig. 17) **NON** fournies.

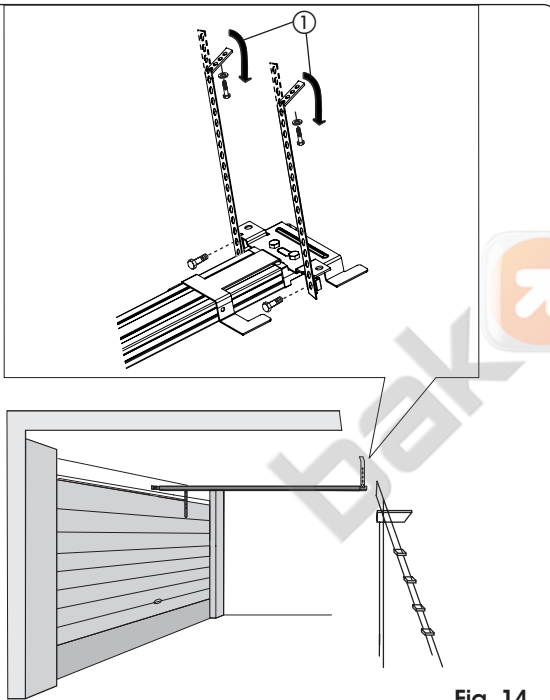


Fig. 14

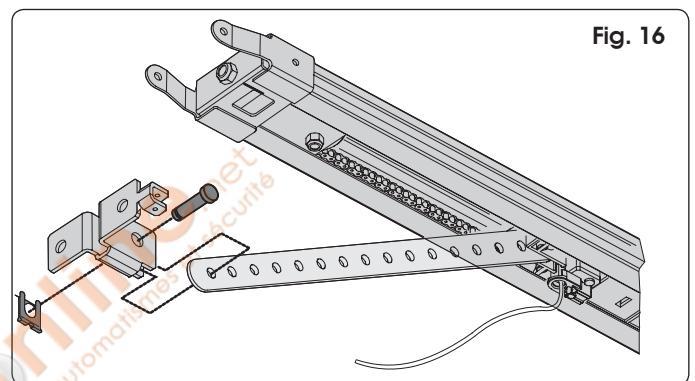


Fig. 16

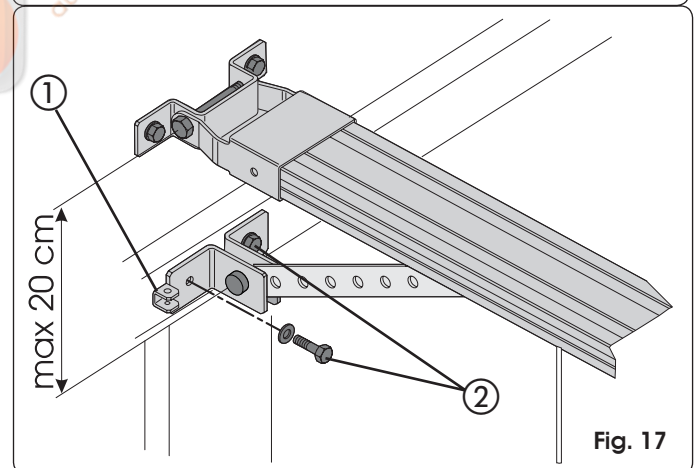


Fig. 17

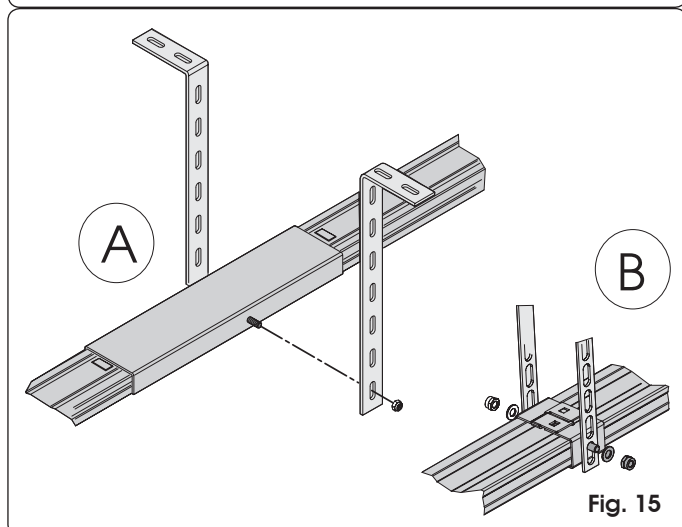


Fig. 15

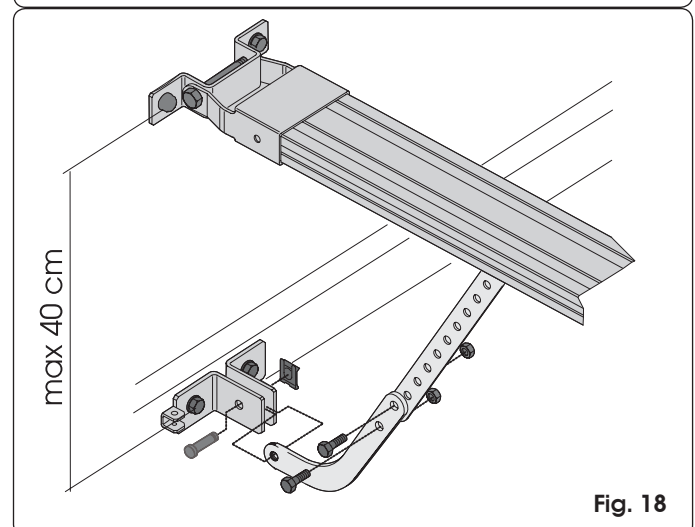


Fig. 18



### 7.3 Opérateur

Après avoir assemblé la patte d'attache postérieure au rail de guidage et terminé son installation, on peut monter l'opérateur:

- 1) En maintenant l'opérateur incliné de 15°/20° (Fig. 20), introduire l'arbre du motoréducteur dans l'embrayage de la patte d'attache postérieure du rail de guidage et approcher les ailettes (Fig. 19 ref. ①) des logements sur le fond de la base de l'opérateur (Fig. 19 ref. ②).
- 2) Tourner l'opérateur en sens horaire (Fig. 20) pour atteindre la position de la Fig. 21 et introduire la goupille dans le trou de la patte d'attache postérieure (Fig. 21 ref. ①).

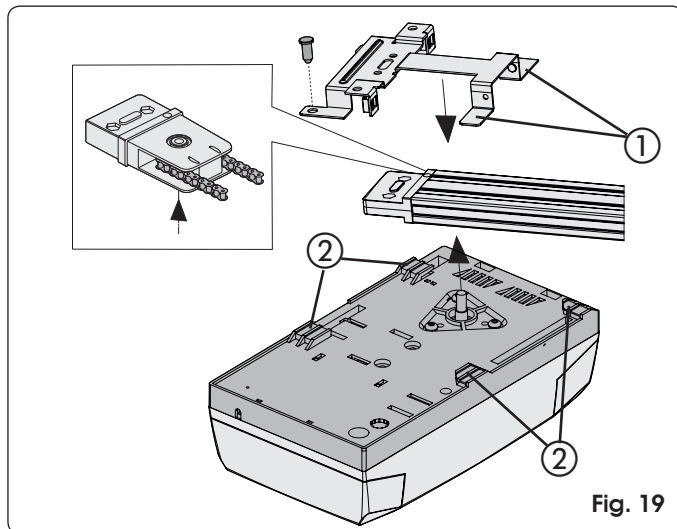


Fig. 19

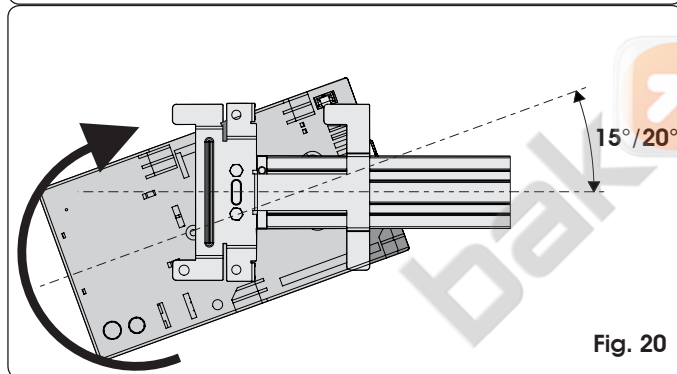


Fig. 20

### 7.4 Déverrouillage de l'automatisme

- 1) Définir la hauteur de la poignée de déverrouillage en tenant compte du fait qu'elle doit se trouver à une hauteur maxi de 180 cm du sol, et couper le câble en excès.
- 2) Réaliser un nœud à l'extrémité du câble et assembler la poignée de déverrouillage (Fig. 22).
- 3) Tirer la poignée de déverrouillage vers le bas et contrôler que l'actionnement manuel de la porte est possible (Fig. 22).
- 4) Tirer la poignée de déverrouillage horizontalement en direction de la porte (Fig. 23). Contrôler qu'au relâchement de la poignée, la fenêtre LOCK sous le chariot est de couleur rouge. Actionner manuellement la porte pour retrouver le point d'accrochage du chariot.

**⚠ Attention: éviter que des personnes, des animaux ou des objets ne se trouvent dans la zone de mouvement de la porte durant la manœuvre de déverrouillage.**

### 7.5 Déverrouillage externe

Si l'automatisme est équipé d'un dispositif de déverrouillage externe, achever l'installation (voir par. 6.3.):

- 1) Couper la gaine du fil sur mesure (Fig. 24 réf. A).
- 2) Introduire le fil dans la gaine et le faire passer dans la bouche spécifique de la patte d'attache sur la porte (Fig. 24 réf. B).
- 3) Couper le fil sur mesure et l'assembler au levier interne de la poignée de déverrouillage (Fig. 24 réf. C).

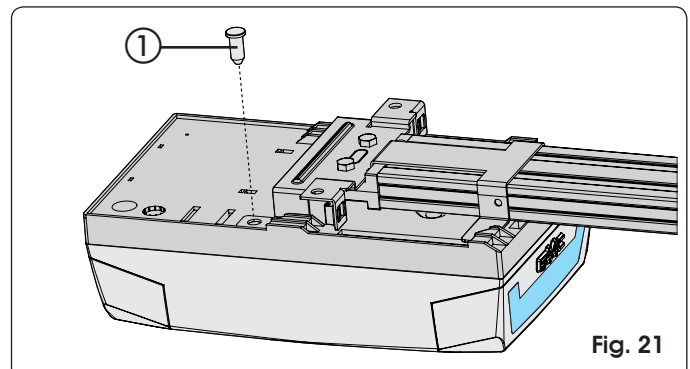


Fig. 21

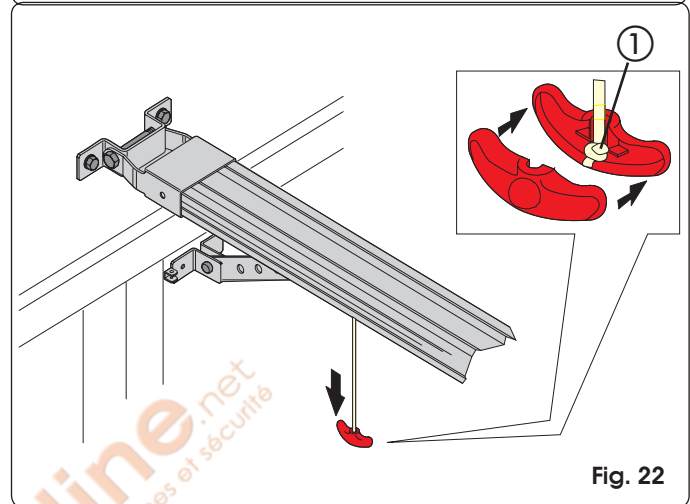


Fig. 22

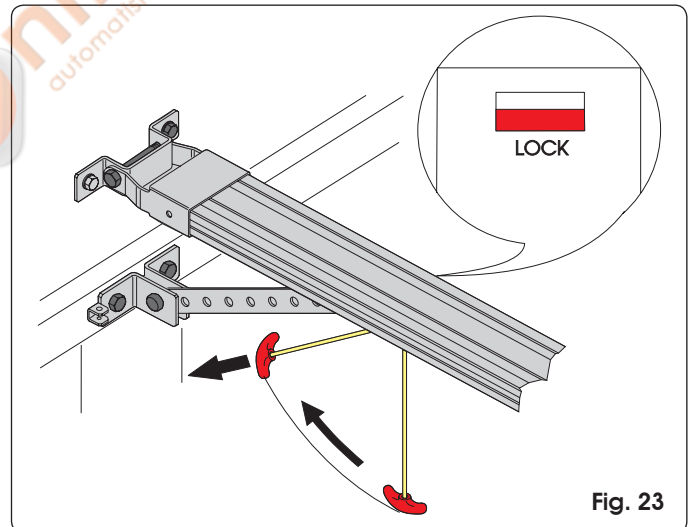


Fig. 23

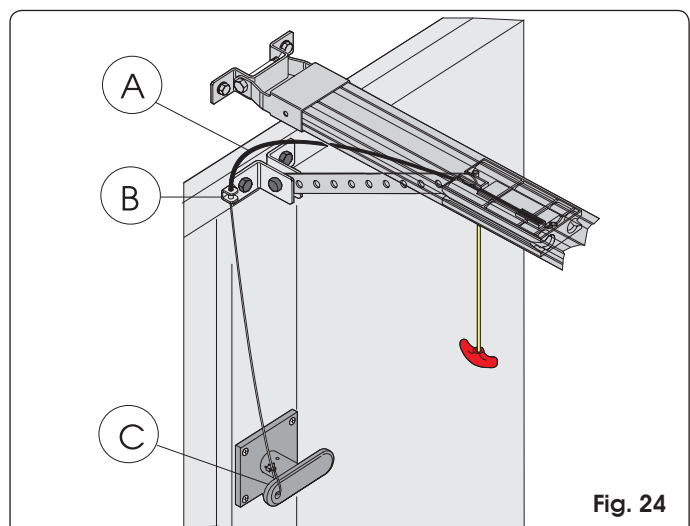


Fig. 24

## 8. PLATINE ÉLECTRONIQUE E600

### 8.1 Caractéristiques techniques

Tension d'alimentation (V ~ / Hz.)	230 / 50
Alimentation accessoires (Vdc.)	24
Charge maxi accessoires (mA.)	200
Température de fonctionnement (°C)	-20 / +55
Connecteur rapide	Pour platines réceptrices XF433 / XF868 et module batteries
Logiques de fonctionnement	Automatique/Semi-automatique
Connexions au bornier	Open/Stop/Sécurités/ Fail Safe/ Lampe clignotante 24 Vcc.
Temporisation lampe de courtoisie (min.)	2

### 8.2 Composants de la platine E600

J1	Bornier basse tension entrées/accessoires
J2	Connecteur rapide récepteurs XF433 ou XF868
J3	Bornier entrée alimentation 230V
J4	Connecteur primaire transformateur
J5	Bornier lampe de courtoisie
J7	Connecteur secondaire transformateur
J8	Connecteur sortie moteur
J12	Connecteur module batteries
OPEN A	Bouton-poussoir de programmation signal radio
OPEN B	Bouton-poussoir de programmation signal radio
OPEN	Bouton-poussoir d'OPEN
SETUP	Bouton-poussoir de SET UP
DS1	Dip-switches programmation
LD1	LED de signalisation entrée OPEN
LD2	LED de signalisation entrée STOP
LD3	LED de signalisation entrée FSW
LD4	LED de signalisation cycle de SET UP
LD5	LED sign. mémorisation canal radio OPEN A
LD6	LED sign. mémorisation canal radio OPEN B

### 8.3 Borniers et connecteurs

Description	Dispositif connecté
<b>OPEN A</b>	Dispositif de commande avec contact N.O. (voir chap. LOGIQUES DE FONCTIONNEMENT)
<b>STOP</b>	Dispositif avec contact N.F. qui provoque le blocage de l'automatisme
⊖	Négatif pour dispositifs OPEN A et STOP
<b>FSW</b>	Dispositif de sécurité en fermeture avec contact N.F. (voir chap. LOGIQUES DE FONCTIONNEMENT)
<b>LAMP</b>	Sortie OPEN COLLECTOR 24 Vcc 100 mA. pour lampe clignotante
<b>-TX FSW</b>	Négatif alimentation accessoires de sécurité (fonction FAIL SAFE)
⊖	Négatif alimentation accessoires
⊕	+24 Vcc alimentation accessoires

### 8.4 DS1 Dip-switches de programmation

N° fonction	OFF	ON
1 Fail Safe	Actif	Pas actif
2 Sensibilité anti-écrasement	Faible	Élevée
3 Pas utilisé	/	/
4 Vitesse chariot	Élevée	Faible

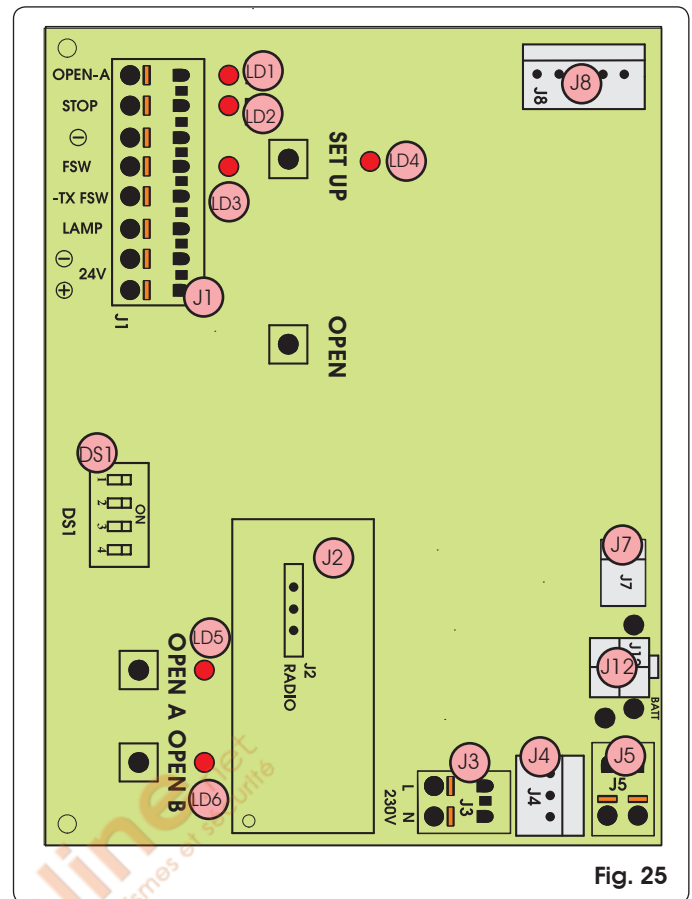


Fig. 25

#### Fail Safe

S'il est activé, il valide le test de fonctionnement des photocellules avant chaque mouvement.

#### Sensibilité anti-écrasement

En cas de portes au mouvement irrégulier, elle permet de réduire la sensibilité du dispositif anti-écrasement pour en éviter les interventions indésirables

### 8.5 Logiques de fonctionnement

#### Logique A (automatique)


État	Open (impulsion)	Stop	Fsw
FERMÉ	Ouvre et referme après le temps de pause	Aucun effet (2)	Aucun effet
EN OUVERTURE	Aucun effet	Bloque (2)	Aucun effet (1)
OUVERT EN PAUSE	Recommence le comptage du temps de pause (1)	Bloque (1)	Recommence le comptage du temps de pause (1)
EN FERMETURE	Inverse le mouvement	Bloque (2)	Inverse le mouvement
BLOQUÉ	Ferme	Aucun effet (2)	Aucun effet (1)

#### Logique E (semi-automatique)

État	Open (impulsion)	Stop	Fsw
FERMÉ	Ouvre	Aucun effet (2)	Aucun effet
EN OUVERTURE	Bloque	Bloque (2)	Aucun effet (1)
OUVERT	Ferme	Aucun effet (2)	Aucun effet (1)
EN FERMETURE	Inverse le mouvement	Bloque (2)	Inverse le mouvement
BLOQUÉ	Ferme	Aucun effet (2)	Aucun effet (1)

☞ (1) En maintenant l'impulsion inhibe la fermeture.

☞ (2) En maintenant l'impulsion inhibe la fermeture et/ou l'ouverture.

 Durant la manœuvre d'ouverture, l'intervention du dispositif anti-écrasement provoque l'arrêt immédiat. Durant la manœuvre de fermeture, il provoque la réouverture de la porte.

Si un obstacle est détecté en fermeture dans la même position trois fois de suite, l'automatisme considère cette cote comme une nouvelle butée de fermeture et se met en état de fermé. Pour rétablir les positions correctes, enlever l'obstacle et commander un nouveau cycle: à la fermeture successive, l'automatisme avance à une vitesse ralentie jusqu'à l'identification de la butée.

### 9 LAMPE DE COURTOISIE

- Le temps d'allumage de la lampe de courtoisie est de 2 minutes à partir de la fin de la manœuvre (non modifiable).

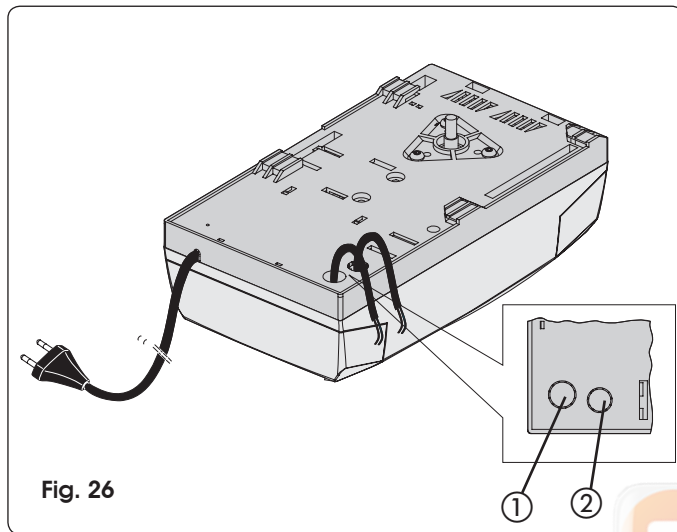


Fig. 26

### 10 CONNEXIONS

**ATTENTION: Avant tout type d'intervention sur la platine, (connexions, entretien) toujours couper le courant électrique.**

- Utiliser des gaines séparées pour l'alimentation de réseau, les signaux et les accessoires, pour éviter toute perturbation électrique.
- L'opérateur D600 est équipé d'un câble avec une fiche bipolaire pour l'alimentation 230 Vca.
- Pour la connexion des commandes externes, des sécurités et des signalisations, défoncer la pré-cassure (Fig. 26 ref. ①).
- Pour la connexion du bord de sécurité, (voir par. 18,3), défoncer la pré-cassure (Fig. 26 ref. ②).
- Réaliser les connexions électriques d'après la Fig. 27.

 Si l'on n'utilise pas l'entrée **STOP**, ponter l'entrée vers la borne  $\ominus$ .  
Si l'on n'utilise pas les photocellules, connecter l'entrée **FSW** à la borne **-TX FSW**.

### LEDS d'état des entrées

LD	Signification	Éteinte	Allumée
1	État entrée OPEN	Pas active	Actif
2	État entrée STOP	Active	Pas active
3	État entrée FSW	Sécurités engagées	Sécurités désengagées

 On indique en caractères gras, pour chaque entrée, la condition d'automatisme arrêté et au repos.

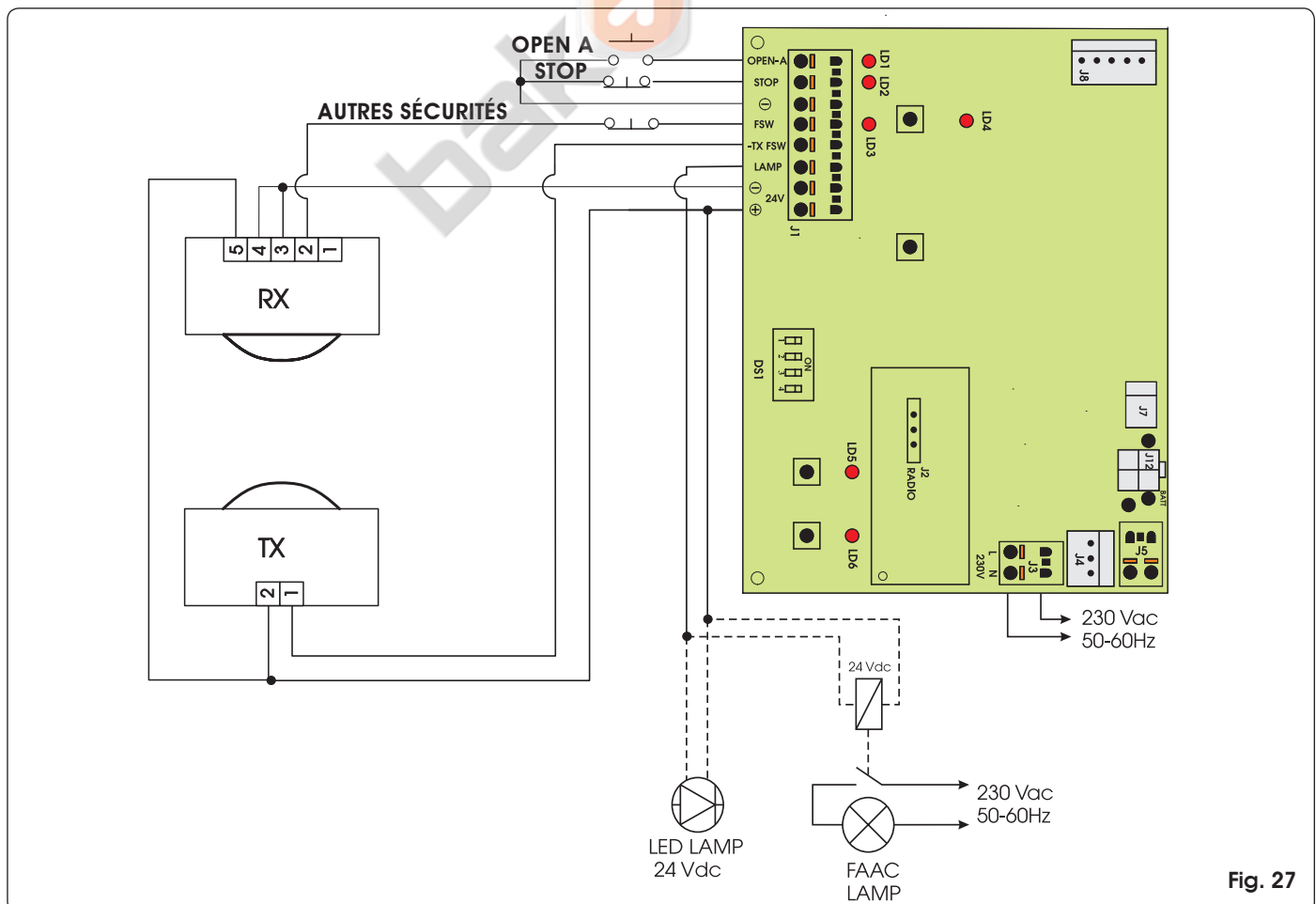


Fig. 27

## 11 PROGRAMMATION

### 11.1 Réglages de la platine

Régler l'armoire par l'intermédiaire du Dip-Switch DS1 pour obtenir le fonctionnement souhaité.

### 11.2 Apprentissage

**⚠** **Durant la procédure d'apprentissage, le dispositif de détection d'obstacle n'est pas en fonction. En revanche, la commande STOP et les sécurités en fermeture (FSW) sont actives; leur intervention provoque l'interruption de l'apprentissage et la signalisation d'anomalie.**

**👉** Effectuer le cycle de SET UP après avoir préalablement monté le carter en plastique. Il suffit d'enlever le capot postérieur (Fig. 28). Saisir des deux mains le capot postérieur et tirer délicatement vers le bas. Au terme de la procédure indiquée à ce chapitre, remonter le capot.

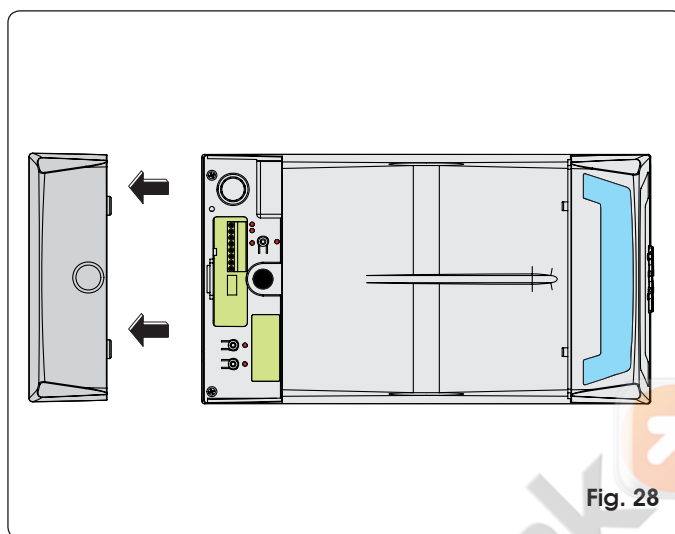


Fig. 28

Le cycle d'apprentissage permet de définir:

- la force nécessaire pour l'actionnement de la porte.
- les points de ralentissement.
- les points d'arrêt en ouverture et fermeture.
- le temps de pause (en logique automatique).

Lancer l'apprentissage avec l'opérateur bloqué, indépendamment de la position de la porte.

La procédure détermine également la logique de fonctionnement. Les tableaux des logiques indiquent le comportement de l'automatisme dans les différentes conditions et suite à des commandes ou à une intervention des dispositifs de sécurité.

L'apprentissage peut être effectué en mode automatique ou manuel; dans ce dernier cas, il est possible de déterminer les points de ralentissement en ouverture et fermeture; en automatique, en revanche, l'armoire détermine de façon autonome les paramètres d'actionnement.

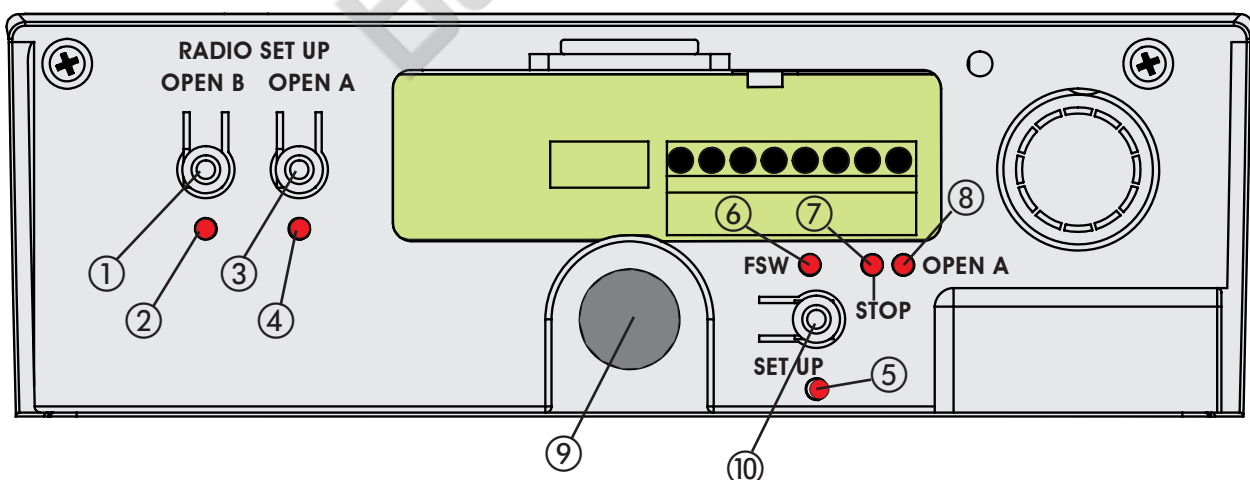
Si la procédure ne se termine pas correctement (ex. en raison de frottements excessifs durant le mouvement de la porte), l'armoire signale l'état d'anomalie (la LED de SET UP clignote lentement). Dans ce cas, il est nécessaire de répéter la procédure, après avoir éliminé la cause de l'anomalie.

### APPRENTISSAGE AUTOMATIQUE AVEC LOGIQUE "E" (SEMI-AUTOMATIQUE)

Appuyer pendant 1 seconde sur le bouton-poussoir SET UP. La LED de SET UP commence à clignoter au relâchement de la touche.

- 1) Au bout de 8 secondes, l'opérateur effectue automatiquement une fermeture jusqu'à la détection de la butée.
- 2) L'opérateur commence le mouvement d'ouverture. Attendre l'arrivée en butée ou bien donner une commande d'OPEN dans la position dans laquelle on souhaite arrêter le mouvement.
- 3) L'opérateur referme la porte.
- 4) Attendre que la porte atteigne la butée et que l'opérateur s'arrête.

Si la procédure d'apprentissage s'est terminée positivement, la LED de SET UP cesse de clignoter et reste allumée pendant 5 secondes.



- ① Bouton-poussoir de programmation signal radio OPEN B.
- ② LED RADIO SET UP de signalisation mémorisation signal radio OPEN B.
- ③ Bouton-poussoir de programmation signal radio OPEN A.
- ④ LED RADIO SET UP de signalisation mémorisation signal radio OPEN A.
- ⑤ LED de signalisation phase de SET UP.
- ⑥ LED de signalisation état photocellules.
- ⑦ LED de signalisation STOP.
- ⑧ LED de signalisation OPEN A.
- ⑨ Bouton-poussoir OPEN pour ouverture totale porte sectionnelle.
- ⑩ Bouton-poussoir SET UP pour programmation des logiques de fonctionnement et apprentissage des temps de fonctionnement.

Fig. 29

Durant ces 5 secondes, il est possible, afin d'alléger la charge sur le système de déverrouillage, d'envoyer des impulsions d'OPEN toutes les 2 secondes pour faire reculer le chariot. Une impulsion correspond à une course de 5 millimètres.

N.B.: Le recul du chariot n'est visible que durant le fonctionnement normal de l'automatisme.

Les points de ralentissement seront définis par l'armoire électronique.

#### APPRENTISSAGE MANUEL AVEC LOGIQUE "E" (SEMI-AUTOMATIQUE)

Appuyer pendant 1 seconde sur le bouton-poussoir SET UP. La LED de SET UP commence à clignoter au relâchement de la touche. Lancer la procédure suivante dans un délai de 8 secondes (dans le cas contraire, l'opérateur effectuera l'apprentissage automatique):

- 1) Envoyer la 1<sup>ère</sup> commande OPEN: l'opérateur effectue une fermeture ralentie jusqu'à la détection de la butée et s'arrête.
- 2) Envoyer la 2<sup>e</sup> commande OPEN: l'opérateur continue avec un actionnement d'ouverture.
- 3) Envoyer la 3<sup>e</sup> commande OPEN pour définir le point où l'on souhaite commencer le ralentissement.
- 4) Envoyer la 4<sup>e</sup> commande OPEN pour définir le point d'arrêt en ouverture, ou bien attendre que l'automatisme détecte l'arrivée sur la butée et s'arrête.
- 5) Envoyer la 5<sup>e</sup> commande OPEN: L'opérateur commence le mouvement de fermeture.
- 6) Envoyer la 6<sup>e</sup> commande OPEN pour définir le point où l'on souhaite commencer le ralentissement.
- 7) Attendre que la porte atteigne la butée et que l'opérateur s'arrête.

Si la procédure d'apprentissage s'est terminée positivement, la LED de SET UP cesse de clignoter et reste allumée pendant 5 secondes.

Durant ces 5 secondes, il est possible, afin d'alléger la charge sur le système de déverrouillage, d'envoyer des impulsions d'OPEN toutes les 2 secondes pour faire reculer le chariot. Une impulsion correspond à une course de 5 millimètres.

N.B.: Le recul du chariot n'est visible que durant le fonctionnement normal de l'automatisme.

#### APPRENTISSAGE AUTOMATIQUE AVEC LOGIQUE "A" (AUTOMATIQUE)

Maintenir le bouton-poussoir SET UP enfoncé jusqu'à l'allumage de la LED de SET UP (environ 5 secondes). La LED de SET UP commence à clignoter au relâchement de la touche.

- 1) Au bout de 4 secondes, l'opérateur effectue automatiquement la fermeture en ralentissement jusqu'à la détection de la butée.
  - 2) L'opérateur actionne la porte en ouverture. Attendre l'arrivée en butée ou bien donner une commande d'OPEN dans la position dans laquelle on souhaite arrêter le mouvement.
  - 3) L'opérateur referme la porte.
  - 4) Attendre que la porte atteigne la butée et que l'opérateur s'arrête.
- Si la procédure d'apprentissage s'est terminée positivement, la LED de SET UP cesse de clignoter et reste allumée pendant 5 secondes.

Durant ces 5 secondes, il est possible, afin d'alléger la charge sur le système de déverrouillage, d'envoyer des impulsions d'OPEN toutes les 2 secondes pour faire reculer le chariot. Une impulsion correspond à une course de 5 millimètres.

N.B.: Le recul du chariot n'est visible que durant le fonctionnement normal de l'automatisme.

Les points de ralentissement seront définis par l'armoire électronique. Le temps pause est fixe à 3 minutes.

#### APPRENTISSAGE MANUEL AVEC LOGIQUE "A" (AUTOMATIQUE)

Maintenir le bouton-poussoir SET UP enfoncé jusqu'à l'allumage de la LED de SET UP (environ 5 secondes). La LED de SET UP commence à clignoter au relâchement de la touche. Lancer la procédure suivante dans un délai de 4 secondes (dans le cas contraire, l'opérateur effectuera le SET UP automatique).

- 1) Envoyer la 1<sup>ère</sup> commande OPEN: l'opérateur effectue une fermeture ralentie jusqu'à la détection de la butée.
- 2) Envoyer la 2<sup>e</sup> commande OPEN: l'opérateur continue avec un actionnement d'ouverture.
- 3) Envoyer la 3<sup>e</sup> commande OPEN pour définir le point où l'on souhaite commencer le ralentissement.
- 4) Envoyer la 4<sup>e</sup> commande OPEN pour définir le point d'arrêt en ouverture, ou bien attendre que l'automatisme détecte l'arrivée sur la butée. Après l'arrêt commence le comptage du temps durant lequel l'automatisme reste ouvert. C'est le temps de pause qui sera respecté lors du fonctionnement normal (maximum 3 minutes).
- 5) Envoyer la 5<sup>e</sup> commande OPEN: le comptage du temps de pause cesse et le mouvement de fermeture commence.
- 6) Envoyer la 6<sup>e</sup> commande OPEN pour définir le point où l'on souhaite commencer le ralentissement.
- 7) Attendre que la porte atteigne la butée et que l'opérateur s'arrête.

Si la procédure d'apprentissage s'est terminée positivement, la LED de SET UP cesse de clignoter et reste allumée pendant 5 secondes.

Durant ces 5 secondes, il est possible, afin d'alléger la charge sur le système de déverrouillage, d'envoyer des impulsions d'OPEN toutes les 2 secondes pour faire reculer le chariot. Une impulsion correspond à une course de 5 millimètres.

N.B.: Le recul du chariot n'est visible que durant le fonctionnement normal de l'automatisme.

#### RÉGLAGE MANUEL DE LA BUTÉE AU SOL (en apprentissage)

Durant la phase d'apprentissage, l'opérateur effectue la recherche de la butée au sol, en utilisant la force maximum possible (600N). Pour éviter les contraintes excessives, il est également possible de déterminer manuellement le point d'arrêt: quand l'automatisme exécute les mouvements de fermeture, envoyer une commande OPEN lorsque la butée est atteinte. Si les commandes d'arrêt à la première et à la deuxième fermeture étaient incohérentes, l'automatisme signale l'état d'anomalie et il faudra répéter le cycle d'apprentissage.

Durant le fonctionnement normal, l'automatisme effectue quoi qu'il en soit la recherche de la butée, mais en exerçant uniquement la force nécessaire au mouvement de la porte.



**Au terme du cycle d'apprentissage, faire exécuter à l'automatisme un cycle complet pour lui permettre de saisir le point d'arrêt correct en fermeture. Si, à la fin de ce cycle, l'automatisme rouvre de nouveau la porte, commander la refermeture.**

#### 11.3 Préclignotement

Il est possible d'activer et de désactiver la fonction de préclignotement (à la suite d'une commande d'OPEN, l'armoire active la lampe clignotante pendant 5 secondes avant de commencer le mouvement) en agissant comme suit:

- 1) Appuyer sur la touche SET UP et la maintenir enfoncée.
- 2) Au bout de 3 secondes environ, appuyer également sur la touche OPEN. Si la LED de SET UP s'allume, le préclignotement a été activé, si en revanche elle reste éteinte, le préclignotement a été désactivé.
- 3) Relâcher les deux boutons.

## 12 MÉMORISATION DE LA CODIFICATION DES RADIOCOMMANDES

L'armoire électronique est munie d'un système de décodage (DS, SLH, LC) bicanal intégré appelé OMNIDEC. Ce système permet de mémoriser, par l'intermédiaire d'un module récepteur supplémentaire (Fig. 30 ref. ①) et de radiocommandes de la même fréquence, tant l'ouverture totale (OPEN A) que l'ouverture partielle (OPEN B) de l'automatisme.

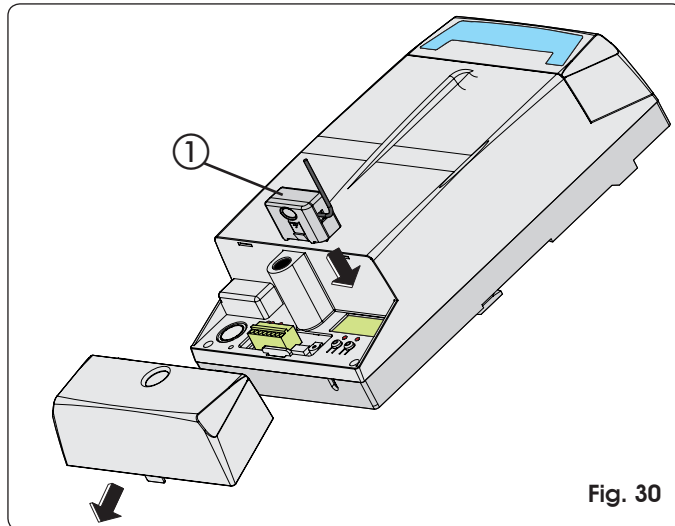


Fig. 30

Les 3 types de codification radio (DS, SLH, LC) ne peuvent pas coexister.

On pourra utiliser une seule codification radio à la fois. Pour passer d'une codification à l'autre, effacer la codification existante (voir paragraphe relatif à l'effacement), et répéter la procédure de mémorisation.

### 12.1 Mémorisation des radiocommandes DS

On peut mémoriser maxi 2 codes. Un code sur le canal OPEN A et un code sur le canal OPEN B

- 1) Sur la radiocommande DS, choisir la combinaison ON - OFF souhaitée des 12 dip-switches.
- 2) Appuyer, pendant 1 seconde, sur le bouton-poussoir OPEN A ou OPEN B. (Fig. 31 ref. ②) pour mémoriser respectivement l'ouverture totale ou l'ouverture partielle.
- 3) La LED correspondante (Fig. 31 ref. ①), commence à clignoter lentement pendant 5 s.

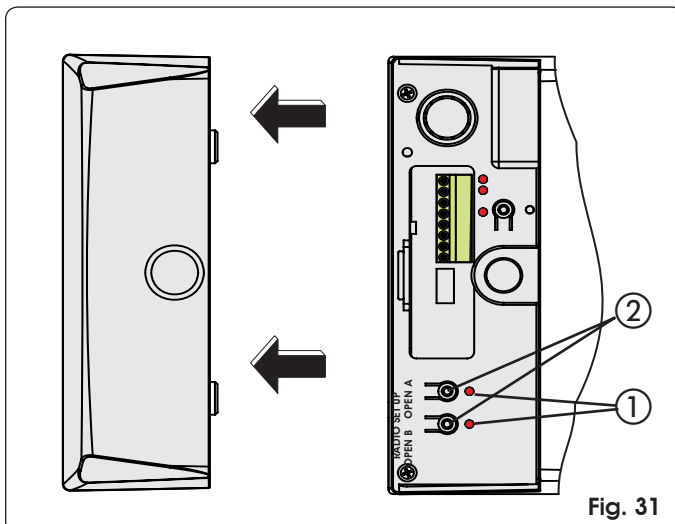


Fig. 31

- 4) Pendant ces 5 s, appuyer sur le bouton-poussoir souhaité sur la radiocommande.
- 5) La LED correspondante s'allumera fixe pendant 1 seconde puis elle s'éteindra, indiquant que la mémorisation a été effectuée.
- 6) Pour ajouter d'autres radiocommandes, sélectionner la même combinaison ON - OFF utilisée au point 1).

### 12.2 Mémorisation des radiocommandes SLH

On peut mémoriser maxi 250 codes, répartis entre OPEN A et OPEN B.

- 1) Sur la radiocommande SLH, appuyer, en les maintenant enfoncés, simultanément sur les boutons-poussoirs P1 et P2.
- 2) La LED de la radiocommande commencera à clignoter.
- 3) Relâcher les deux boutons-poussoirs.
- 4) Appuyer, pendant 1 seconde, sur le bouton-poussoir OPEN A ou OPEN B (Fig. 31 ref. ②), pour mémoriser respectivement l'ouverture totale ou l'ouverture partielle.
- 5) La LED correspondante commencera à clignoter lentement pendant 5 s.
- 6) Pendant ces 5 s, tandis que la LED de la radiocommande est encore en train de clignoter, appuyer, en les maintenant enfoncés, sur le bouton-poussoir souhaité de la radiocommande (la LED de la radiocommande s'allumera fixe).
- 7) La LED de la platine s'allumera fixe pendant 1 seconde puis elle s'éteindra, indiquant que la mémorisation a été effectuée.
- 8) Relâcher le bouton-poussoir de la radiocommande.
- 9) Appuyer 2 fois sur le bouton-poussoir de la radiocommande mémorisée, en une brève succession.

L'automatisme effectuera une ouverture. S'assurer que l'automatisme est libre de tout obstacle créé par des personnes ou des choses.

- 10) Pour ajouter d'autres radiocommandes, transférer le code du bouton-poussoir de la radiocommande mémorisée vers le bouton-poussoir correspondant des radiocommandes à ajouter, en procédant comme suit:

- Sur la radiocommande mémorisée, appuyer, en les maintenant enfoncés, simultanément sur les boutons-poussoirs P1 et P2.
- La LED de la radiocommande commencera à clignoter.
- Relâcher les deux boutons-poussoirs.
- Appuyer sur le bouton-poussoir mémorisé et le maintenir enfoncé (la LED de la radiocommande s'allumera fixe).
- Rapprocher les radiocommandes, appuyer, en les maintenant enfoncés, sur le bouton-poussoir correspondant de la radiocommande à ajouter, ne le relâcher qu'après le double clignotement de la LED de la radiocommande indiquant que la mémorisation a été effectuée.
- Appuyer 2 fois sur le bouton-poussoir de la nouvelle radiocommande mémorisée, en une brève succession.

L'automatisme effectuera une ouverture. S'assurer que l'automatisme est libre de tout obstacle créé par des personnes ou des choses.

### 12.3 Mémorisation des radiocommandes LC (uniquement pour certains marchés)

On peut mémoriser maxi 250 codes, répartis entre OPEN A et OPEN B.

- 1) N'utiliser les télécommandes LC qu'avec le module récepteur à 433 MHz.
- 2) Appuyer, pendant 1 seconde, sur le bouton-poussoir OPEN A ou OPEN B (Fig. 31 ref. ②) pour mémoriser respectivement l'ouverture totale ou l'ouverture partielle.
- 3) La LED correspondante commencera à clignoter lentement pendant 5 s.

- 4) Pendant ces 5 s appuyer sur le bouton-poussoir souhaité de la télécommande LC.
- 5) La LED s'allumera fixe pendant 1 seconde, indiquant que la mémorisation a été effectuée, puis elle recommencera à clignoter pendant 5 s supplémentaires durant lesquelles on peut mémoriser une autre radiocommande (point 4).
- 6) Au bout des 5 s, La LED s'éteint indiquant la fin de la procédure.
- 7) Pour ajouter d'autres radiocommandes, répéter l'opération à partir du point 1).

### 12.3.1 Mémorisation à distance des radiocommandes LC

Uniquement avec les radiocommandes LC, on peut mémoriser d'autres radiocommandes, à distance, c'est-à-dire sans intervenir sur les boutons-poussoirs RADIO SET UP, mais en utilisant une radiocommande mémorisée précédemment.

- 1) Se procurer une radiocommande déjà mémorisée sur l'un des 2 canaux (OPEN A ou OPEN B).
- 2) Appuyer, en les maintenant enfoncés, simultanément sur les boutons-poussoirs P1 et P2 jusqu'à ce que les deux LEDs clignotent sur la platine.
- 3) Les deux LEDs clignoteront lentement pendant 5 s.
- 4) Dans un délai de 5 s, appuyer sur le bouton-poussoir mémorisé précédemment de la radiocommande pour activer la phase d'apprentissage sur le canal sélectionné (OPEN A ou OPEN B).
- 5) La LED sur la platine correspondant au canal en apprentissage, clignote pendant 5 s, durant lesquelles on doit transmettre le code d'une autre radiocommande.
- 6) La LED s'allume fixe pendant 2 secondes, indiquant que la mémorisation a été effectuée, puis elle recommence à clignoter pendant 5 s supplémentaires durant lesquelles on peut mémoriser d'autres radiocommandes, d'après le point 5, et enfin elle s'éteint.

### 12.4 Procédure d'effacement des radiocommandes

- 1) Pour effacer **TOUS** les codes des radiocommandes introduites, il suffit de maintenir le bouton-poussoir OPEN A ou OPEN B enfoncé pendant 10 s.
- 2) La LED correspondant au bouton-poussoir enfoncé clignote pendant les 5 premières secondes, puis le clignotement s'accélère pendant les 5 secondes suivantes.
- 3) Les deux LEDs s'allument fixes pendant 2 s, puis elles s'éteignent.
- 4) Relâcher le bouton-poussoir enfoncé au moment où les deux LEDs s'allument fixes.



Cette opération **N'EST PAS** réversible.



**On effacera tous les codes des radiocommandes mémorisées aussi bien comme OPEN A que comme OPEN B.**

### 13 MISE EN FONCTION



**Au terme de l'opération, s'assurer qu'aucune partie de la porte n'interfère avec des espaces publics comme les trottoirs et/ou les routes.**

Contrôler l'état des entrées de l'armoire et vérifier que tous les dispositifs de sécurité sont correctement connectés (les LEDs correspondantes doivent être allumées).

Exécuter quelques cycles complets pour vérifier le fonctionnement correct de l'automatisme et des accessoires qui y sont connectés, en veillant en particulier aux dispositifs de sécurité et au dispositif anti-écrasement de l'opérateur. Vérifier que l'automatisme est en mesure de détecter un obstacle d'une hauteur 50mm placé au sol.

Appliquer les autocollants indiquant la manœuvre de déverrouillage à proximité de l'automatisme et, bien visible à proximité de la porte ou du dispositif de commande, l'autocollant de

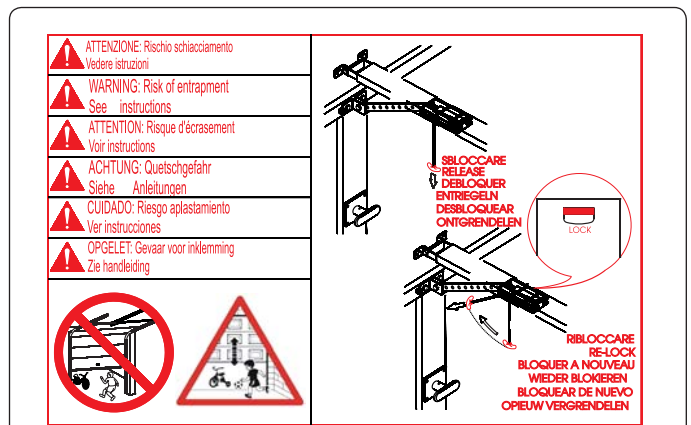


Fig. 32

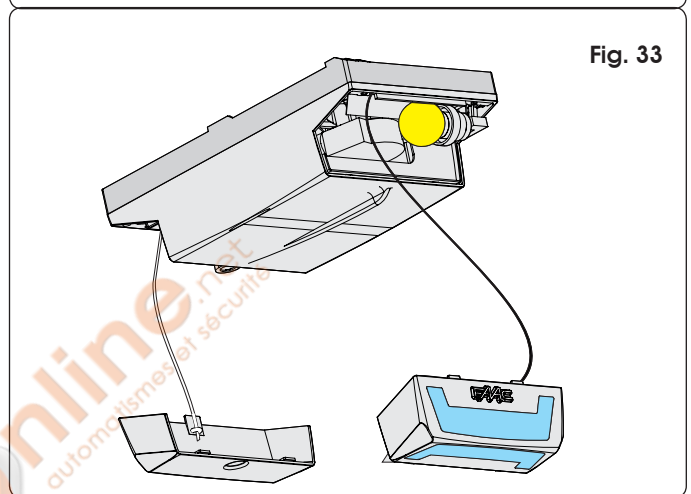


Fig. 33

signalisation de danger (Fig. 32).

Remettre au client la page "Instructions pour l'utilisateur", et illustrer le fonctionnement du système ainsi que les opérations de déverrouillage et de blocage de l'opérateur y figurant.

### 14 CÂBLES PARACHUTE

Connecter les câbles parachute au capot postérieur et au plafonnier (Fig. 33).

### 15 ENTRETIEN

Effectuer au moins une fois tous les six mois un contrôle fonctionnel de l'installation, et en particulier de l'efficacité des dispositifs de sécurité et de déverrouillage.

Vérifier tous les mois l'efficacité du dispositif anti-écrasement et contrôler qu'il est en mesure de détecter un obstacle d'une hauteur de 50mm placé au sol.

### 16 RÉPARATIONS

Pour les réparations éventuelles, s'adresser aux Centres de Réparation FAAC agréés.

## 17 ACCESSOIRES

### 17.1 Support central

Le support central (Fig. 34) permet d'avoir un point de fixation central également pour le rail de guidage à pièce unique.

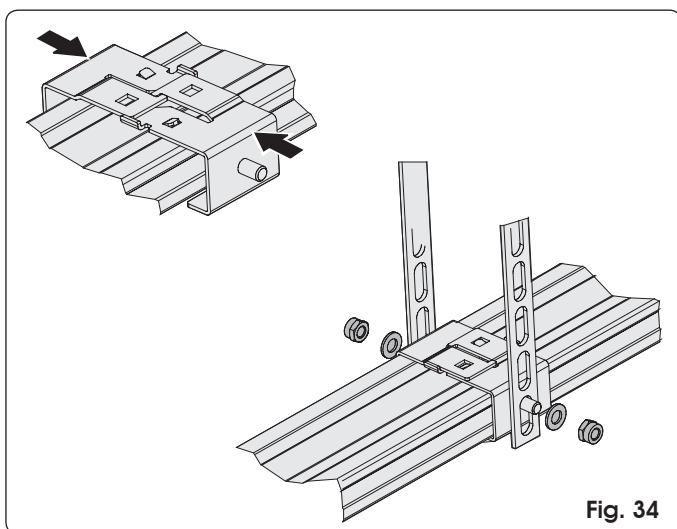


Fig. 34

### 17.2 Déverrouillage à clé

Le déverrouillage externe peut être installé avec un système à levier (Fig. 35 réf. A) ou à clé (Fig. 35 réf. B). Voir les instructions au par. 6.3. et au par. 7.5.

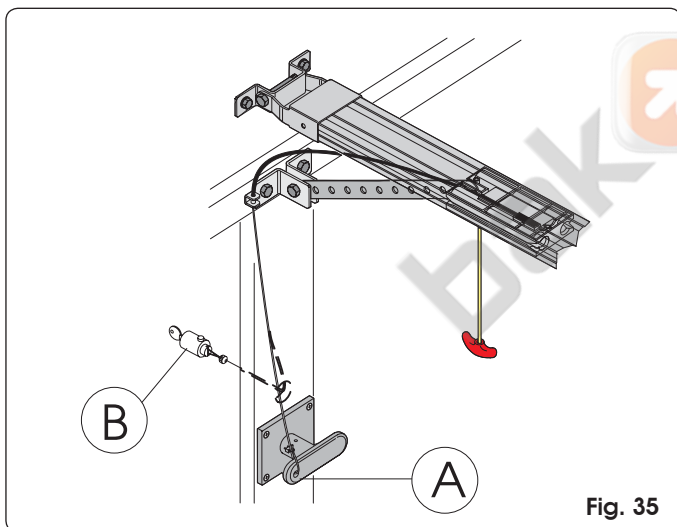


Fig. 35

### 17.3 Bord de sécurité CN60E

L'utilisation du bord de sécurité à élément conducteur est facilitée par la possibilité de loger sur l'opérateur la centrale spécifique (Fig. 36 ref ①).

Procéder comme suit:

- Saisir le capot postérieur d'une seule main.
- Tirer légèrement en le séparant du carter en plastique.
- Saisir le plafonnier d'une seule main.
- Tirer légèrement en le séparant du carter en plastique.
- Dévisser les 4 vis présentes aux quatre coins du carter en plastique.
- Le séparer de la base.
- Loger l'unité de contrôle d'après la Fig. 36.
- Accrocher d'abord les deux clips de fixation sur l'embrayage présent sur la base.
- Ensuite, appuyer légèrement jusqu'à ce qu'on entende le déclic de l'accrochage.

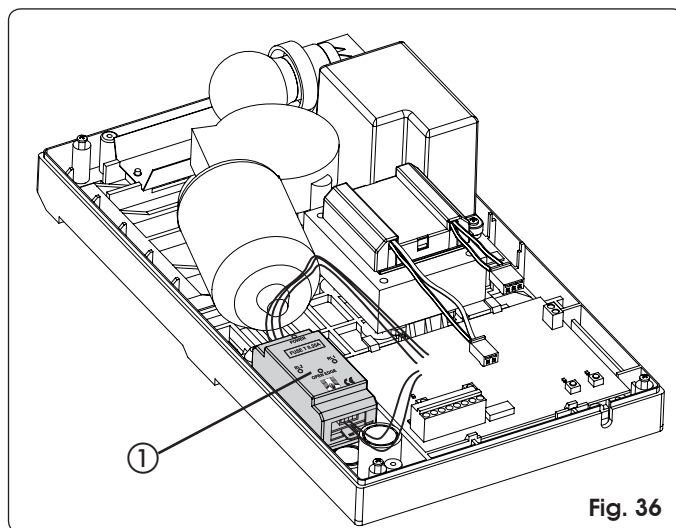


Fig. 36

- Pour les connexions, consulter les instructions spécifiques du bord de sécurité CN60E et la Fig. 27 de cette instruction.

### 17.4 KIT des Batteries

Le kit des batteries tampon permet d'actionner l'automatisme même en cas de coupure de courant. Elles sont logées à l'intérieur de l'opérateur (Fig. 37 ref. ①) par l'intermédiaire d'une vis fournie. Pour l'installation, consulter les instructions spécifiques.

 Les batteries entrent en fonction en cas de coupure de courant.

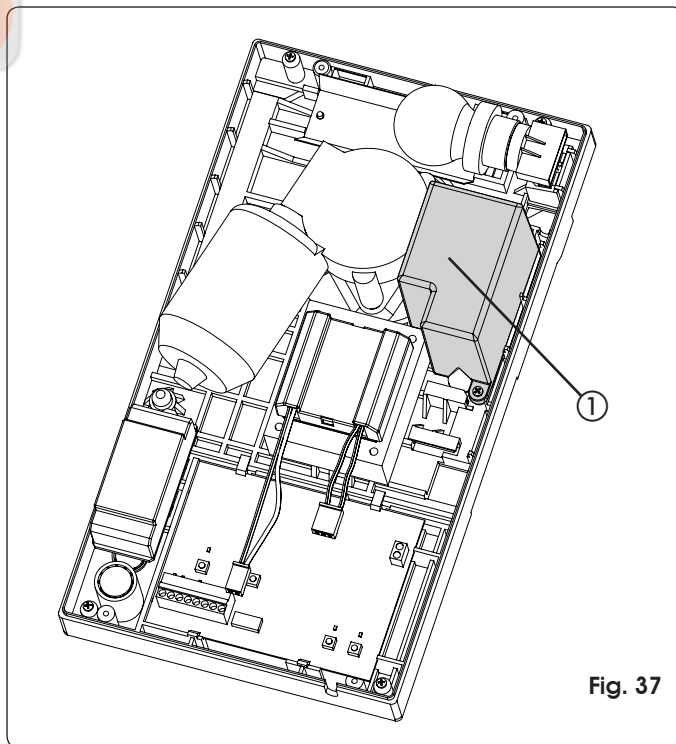



Fig. 37

 Une fois les batteries montées, brancher le connecteur mâle sur le connecteur femelle J12 de l'armoire électronique E600.



**18 COMMENT RÉSOUDRE LES PROBLÈMES**

Anomalie	Causes possibles	Solution
Au lancement de la procédure d'apprentissage, la LED de SET UP clignote mais l'automatisme n'exécute aucune manœuvre	Même durant la phase d'apprentissage, les sécurités ARRÊT et FSW sont actives. Leur non connexion ou leur connexion erronée inhibe le fonctionnement de l'opérateur	Contrôler l'état des LEDs en suivant les indications du tableau "LEDs état entrées". Vérifier les connexions dans la fig. 27
L'automatisme n'exécute aucun mouvement	La commande STOP est active	
	La fonction Fail-Safe est active, mais le contact NF des dispositifs connectés à l'entrée FSW ne s'ouvre pas durant le test exécuté par l'armoire avant de commencer la manœuvre	
L'automatisme ouvre la porte mais n'exécute pas la refermeture	Les sécurités FSW sont engagées	
L'apprentissage ne se termine pas correctement et la LED de SET UP clignote signalant une anomalie	L'automatisme détecte une difficulté de mouvement excessive de la porte	Contrôler l'équilibrage de la porte et son actionnement sans frottements excessifs. Actionner la porte manuellement en utilisant la patte d'attache de la tige sur la porte et contrôler que le mouvement est régulier et qu'il n'exige aucune traction ni poussée excessive.
L'automatisme exécute des inversions fréquentes du mouvement durant la manœuvre d'ouverture et/ou de fermeture		
Le déverrouillage de l'automatisme est difficile lorsque la porte est fermée	La charge mécanique à laquelle est soumis le système de déverrouillage avec la porte fermée est excessive	Exécuter un nouveau cycle d'apprentissage, et à la fin de ce dernier, alléger la poussée en fermeture en commandant le recul du chariot d'après les indications du paragraphe 11.2.
La LED de SET UP clignote signalant l'état d'anomalie	Le cycle d'apprentissage ne s'est pas terminé positivement	Effectuer un nouveau cycle d'apprentissage

**AUTOMATISME D600**

**Instructions pour l'utilisateur**

Lire attentivement les instructions avant d'utiliser le produit et les conserver pour toute nécessité future éventuelle.

**RÈGLES GÉNÉRALES DE SÉCURITÉ**

S'il est correctement installé et utilisé, l'automatisme D600 garantit un haut niveau de sécurité.

Par ailleurs, quelques règles simples de comportement peuvent éviter bien des accidents:

- Ne jamais stationner sous la porte.
- Ne pas permettre aux personnes, aux animaux ou aux choses de stationner à proximité des automatismes en particulier durant le fonctionnement.
- Ne pas transiter que lorsque la porte est totalement ouverte et que l'automatisme est arrêté. Contrôler la porte durant tout le mouvement et empêcher d'autres personnes de s'approcher de la zone concernée.
- Éloigner de la portée des enfants: les radiocommandes ou tout autre dispositif générateur d'impulsion en mesure d'actionner la porte.

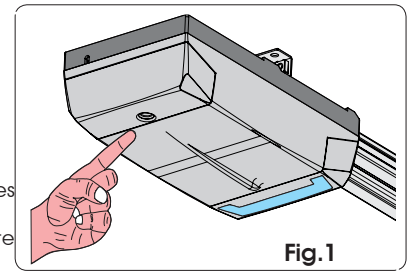


Fig.1



**- ATTENTION! DANGER D'ÉCRASEMENT.**

- Contrôler tous les mois que le système anti-écrasement est en mesure de détecter la présence d'un obstacle d'une hauteur de 50 mm placé au sol.
- Interdire aux enfants de jouer avec l'automatisme.
- Ne pas contraster volontairement le mouvement de la porte.
- Éviter que des branches ou des arbustes n'entravent le mouvement de la porte.
- Faire en sorte que les systèmes de signalisation lumineuse soient toujours efficaces et bien visibles.
- N'actionner manuellement la porte qu'après l'avoir déverrouillée.
- En cas de dysfonctionnement, déverrouiller la porte pour permettre l'accès et attendre l'intervention technique du personnel qualifié.
- Lorsque le fonctionnement manuel a été disposé, couper le courant sur l'installation avant de rétablir le fonctionnement normal.
- N'effectuer aucune modification sur les composants qui font partie du système d'automatisme.
- Éviter toute tentative de réparation ou d'intervention directe et s'adresser uniquement à du personnel qualifié FAAC.
- Faire vérifier, au moins tous les six mois, l'efficacité de l'automatisme, des dispositifs de sécurité par du personnel qualifié.

**DESCRIPTION**

L'automatisme D600 est l'idéal pour automatiser les portes sectionnelles équilibrées de garages individuels domestiques.

Les automatismes sont constitués par un opérateur électromagnétique, une armoire électronique de contrôle, une lampe de courtoisie et un carter de protection intégrés en un seul monobloc.

Le système irréversible garantit le blocage mécanique de la porte quand le moteur n'est pas en fonction; il n'est donc pas nécessaire d'installer de serrure; un déverrouillage manuel permet de manœuvrer la porte en cas de coupure de courant ou de dysfonctionnement.

L'automatisme est équipé d'un système électronique de détection d'obstacles. Si un obstacle est détecté durant la manœuvre de fermeture, l'automatisme rouvre complètement la porte. Si l'automatisme fonctionne en logique automatique, la porte se referme à la fin du temps de pause; dans le cas contraire, donner une nouvelle impulsion pour commander la fermeture. Durant la manœuvre d'ouverture, la détection d'un obstacle provoque l'arrêt du mouvement (pour éviter le soulèvement de choses ou de personnes). Pour rétablir le fonctionnement normal, donner une nouvelle impulsion d'ouverture.

Si un obstacle est détecté en fermeture dans la même position trois fois de suite, l'automatisme considère cette cote comme une nouvelle butée de fermeture et se met en état de fermé. Pour rétablir les positions correctes, enlever l'obstacle et commander un nouveau cycle: à la fermeture successive, l'automatisme avancera à une vitesse ralentie jusqu'à l'identification de la butée.

La porte est normalement fermée; quand la centrale électronique reçoit une commande d'ouverture par l'intermédiaire de la radiocommande ou de tout autre générateur d'impulsions (Fig. 1), elle actionne le moteur électrique qui, par l'intermédiaire de la transmission à chaîne ou à courroie entraîne la porte en position d'ouverture et permet l'accès.

- Si l'on a sélectionné le fonctionnement automatique, la porte se referme d'elle-même après le temps de pause. Une impulsion d'ouverture donnée durant la phase d'ouverture n'a aucun effet.
- Si l'on a sélectionné le fonctionnement semi-automatique, envoyer une deuxième impulsion pour obtenir la refermeture.
- Une impulsion d'ouverture donnée durant la phase d'ouverture provoque l'arrêt du mouvement. Une impulsion d'ouverture donnée durant la phase de refermeture provoque l'inversion du mouvement.
- Une impulsion de stop (si elle est prévue) arrête toujours le mouvement.

Pour le comportement détaillé de la porte dans les différentes logiques, s'adresser au Technicien installateur.

Les automatismes peuvent présenter des accessoires (photocellules) empêchant la refermeture de la porte en présence d'un obstacle dans la zone qu'ils contrôlent.

L'ouverture manuelle d'urgence est possible en intervenant sur le système de déverrouillage spécifique.

La signalisation lumineuse (si elle est prévue) indique que la porte est en mouvement.

La lampe de courtoisie s'allume au démarrage du moteur et reste allumée pendant une durée d'environ 2 minutes après son extinction. Si la lampe de courtoisie clignote, l'automatisme est en état de blocage dû à une anomalie; il faut donc demander l'intervention du personnel qualifié pour la réparation.

**FONCTIONNEMENT MANUEL**

L'opérateur D600 est équipé d'un système de déverrouillage d'urgence à actionner de l'intérieur; sur demande, on peut appliquer une serrure permettant également l'actionnement du déverrouillage de l'extérieur.

S'il est nécessaire d'actionner la porte en raison d'une coupure de courant ou d'un dysfonctionnement de l'automatisme, agir sur le dispositif de déverrouillage comme suit:

- Couper le courant électrique sur l'installation.
- Déverrouiller l'opérateur en tirant la poignée de déverrouillage vers le bas (Fig. 2 réf. A).

**Attention: éviter que des personnes, des animaux ou des objets ne se trouvent dans la zone de mouvement de la porte durant la manœuvre de déverrouillage.**

**RÉTABLISSEMENT DU FONCTIONNEMENT AUTOMATIQUE**

- Bloquer de nouveau l'automatisme en tirant la poignée horizontalement (Fig. 2 réf. B) et s'assurer qu'à l'arrêt, la fenêtre "LOCK" sous le chariot est de couleur rouge, confirmant le réarmement correct.
- Actionner la porte pour retrouver le point d'accrochage.
- Remettre l'installation sous tension.

**ENTRETIEN**

L'automatisme D600 n'exige pas le remplacement périodique de pièces.

**REPLACEMENT DE LA LAMPE DE COURTOISIE**

Pour le remplacement de l'ampoule, saisir le plafonnier d'une main et tirer vers le bas, d'après la Fig.3. Dévisser l'ampoule (type E27 - 230 Vca - 40 W maxi) et remettre le plafonnier en place.

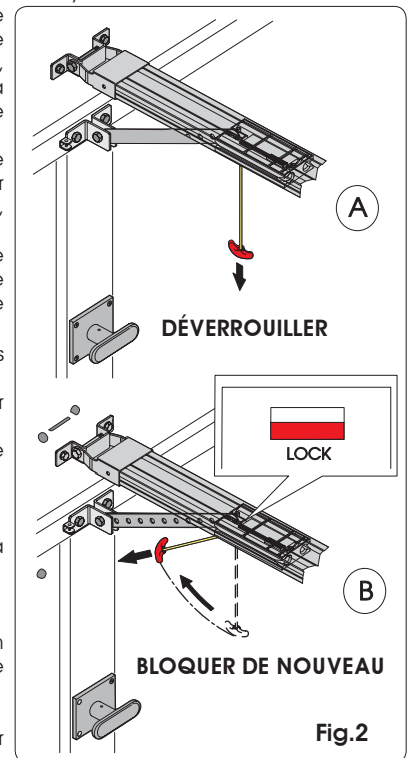


Fig.2

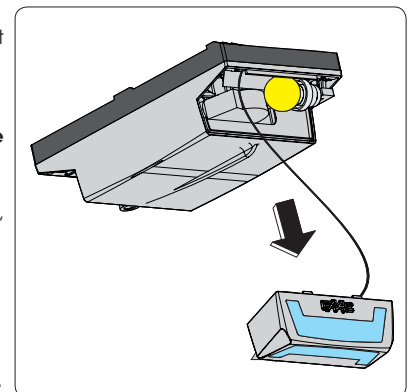


Fig.3

# REGISTRE D'ENTRETIEN

## Données de l'installation

<i>Installateur</i>	
<i>Client</i>	
<i>Type d'installation</i>	
<i>N° de série</i>	
<i>Date d'installation</i>	
<i>Activation</i>	

## Configuration de l'installation

COMPOSANT	MODÈLE	N° DE SERIE
Opérateur		
Dispositif de sécurité 1		
Dispositif de sécurité 2		
Paire de photocellules 1		
Paire de photocellules 2		
Dispositif de commande 1		
Dispositif de commande 2		
Radiocommande		
Lampe clignotante		

## Indication des risques résiduels et de l'usage impropre prévisible


N°	Date	Description de l'intervention	Signatures
1			Technicien Client
2			Technicien Client
3			Technicien Client
4			Technicien Client
5			Technicien Client
6			Technicien Client
7			Technicien Client
8			Technicien Client
9			Technicien Client
10			Technicien Client