

APRIMATIC

**RICEVITORE MODULARE RG
TRASMETTITORI SERIE TG**

**RG MODULAR RECEIVER FOR
TG SERIES TRANSMITTERS**

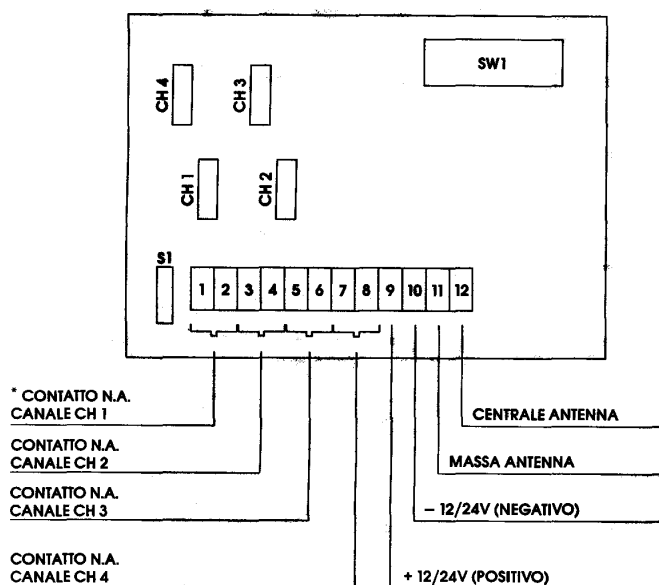
**RECEPTEUR MODULAIRE RG
ET EMETTEURS SERIE TG**

**RG MODULAREMPFÄGER
SENDER DER SERIE TG**

**RECEPTOR MODULAR RG
TRANSMISORES SERIE TG**

Aprimatic®

Aprimatic®



IL CANALE CH 1 CORRISPONDE AL PRIMO TASTO DEI TRASMETTITORI
 IL CANALE CH 2 CORRISPONDE AL SECONDO TASTO DEI TRASMETTITORI
 IL CANALE CH 3 CORRISPONDE AL TERZO TASTO DEI TRASMETTITORI
 IL CANALE CH 4 HA UN FUNZIONAMENTO IMPULSIVO E SI OTTIENE PREMENDO CONTEMPORANEAMENTE IL SECONDO ED IL TERZO TASTO DEI TRASMETTITORI

* **ATTENZIONE L'USCITA DEL CANALE CH 1 DISPONE GIÀ DEL COLLEGAMENTO VERSO MASSA DEL COMUNE DEL SUO CONTATTO QUINDI COLLEGARE SOLO IL MORSETTO N° 2 ALL'INGRESSO DI START DELL'APPARECCHIATURA.**

S1 = SELETTORE ALIMENTAZIONE 12/24V :
 SELETTORE APERTO TENSIONE ALIMENTAZIONE 24V;
 SELETTORE CHIUSO TENSIONE ALIMENTAZIONE 12V.

RICEVITORE MODULARE RG TRASMETTITORI SERIE TG

La ricevente modulare RG viene fornita con una scheda canale tipo CA2 già inserita nella strip canale CH 1 (primo canale dei trasmettitori). Per abilitare la ricezione su un canale diverso dal primo si dovrà spostare la scheda CA2 nella strip corrispondente al canale che si vuole abilitare.

- Strip CH 1 primo canale trasmettitori
- Strip CH 2 secondo canale trasmettitori
- Strip CH 3 terzo canale trasmettitori
- Strip CH 4 funzionamento impulsivo della durata di 1 sec che si ottiene premendo contemporaneamente il secondo ed il terzo canale dei trasmettitori.

Per abilitare il quarto canale occorre premere contemporaneamente il secondo ed il terzo tasto dei trasmettitori TG4 ed il funzionamento di questo canale è di tipo impulsivo si consiglia di utilizzare questo canale solo già nelle immediate vicinanze della ricevente.

Per aumentare il numero di canali ricevibili sino ad un massimo di 4 (si ricorda che il quarto canale ha un funzionamento di tipo impulsivo) occorre aggiungere delle schede canali opzionali del tipo CA2 da inserire nelle apposite strip canale.

L'uscita del primo canale (strip CH 1) ha già ancorato verso massa il comune del contatto N.A. del relè morsetto N° 1; quindi per il collegamento fra la ricevente RG ed una apparecchiatura APRIMATIC è sufficiente collegare il morsetto N° 2 della ricevente RG al rispettivo morsetto di start dell'apparecchiatura elettronica. Le altre uscite canale dispongono tutte di un **contatto pulito di tipo N.A.**

Sulla sinistra della morsettiera è presente un ponticello mobile S1 che serve per selezionare la tensione di alimentazione della ricevente RG : ponticello aperto tensione = 24V, ponticello chiuso tensione = 12 V.



CODIFICA

Con i ricevitori tipo RG e i trasmettitori serie TG è possibile ottenere 19683 combinazioni diverse di codice. Queste combinazioni si ottengono agendo su un dip switch SW1 a 9 vie 3 posizioni.

ATTENZIONE il dip switch SW1 è del tipo a 3 posizioni per cui ogni microinterruttore può assumere le seguenti 3 posizioni: posizione "-"; posizione "0"; posizione "+".

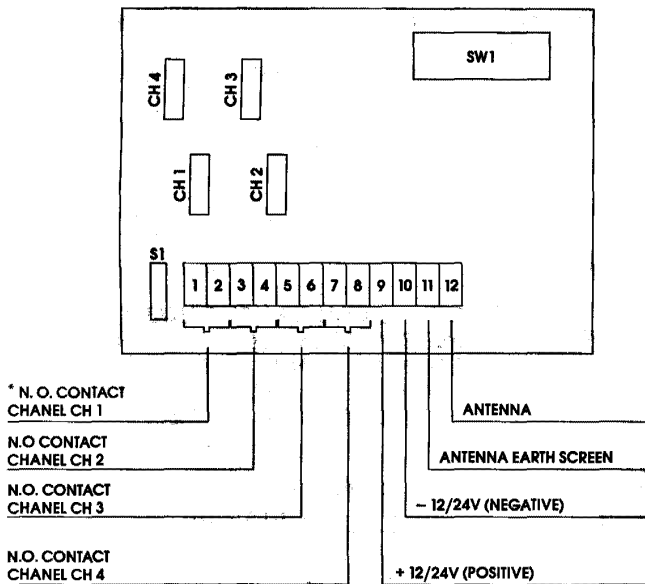


Codificare sia il ricevente RG che ognuno dei trasmettitori TG agendo sui vari dip switch facendo attenzione a rispettare esattamente la stessa posizione di ogni microinterruttore, pena il non riconoscimento fra ricevente e trasmittente. Si consiglia di non utilizzare le combinazioni con tutti i microinterruttori nella stessa posizione ad esempio tutti a -, tutti a 0 o tutti a +.

CARATTERISTICHE TECNICHE

Frequenza lavoro	30.900 MHz - 27.195 MHz
Sensibilità	0,5 µV
Alimentazione	12/24 V ≈ selezionabili sulla ricevente
Portata contatto relé	0,25 A max

Aprimatic®



THE CH 1 CHANNEL CORRESPONDS TO THE FIRST BUTTON OF THE TRANSMITTERS.
 THE CH 2 CHANNEL CORRESPONDS TO THE SECOND BUTTON OF THE TRANSMITTERS.
 THE CH 3 CHANNEL CORRESPONDS TO THE THIRD BUTTON OF THE TRANSMITTERS.
 THE CH 4 CHANNEL OPERATES WITH PULSES. ITS OPERATION IS ACHIEVED WHEN SIMULTANEOUSLY PRESSING THE SECOND AND THE THIRD BUTTON OF THE TRANSMITTERS.

* **ATTENTION: THE CH 1 CHANNEL OUTPUT IS ALREADY PROVIDED WITH THE NEG CONNECTION OF ITS CONTACT. THEREFORE, CONNECT ONLY THE TERMINAL N° 2 TO THE START INPUT OF THE EQUIPMENT.**

S1= SWITCH FOR 12/24V POWER SUPPLY: SWITCH OPEN, SUPPLY VOLTAGE 24V; SWITCH CLOSED, SUPPLY VOLTAGE 12V.

RG MODULAR RECEIVER FOR TG SERIES TRANSMITTERS

The RG modular receiver is provided with a CA2-type board already installed in the strip of the CH 1 channel (first button of the transmitters). To enable the reception on any other channel, move the CA2 board to the strip corresponding to the channel to be enabled.

Strip Channel CH 1: first transmitter button.

Strip Channel CH 2: second transmitter button.

Strip Channel CH 3: third transmitter button.

Strip Channel CH 4: 1 sec. pulse operation which is set by pressing simultaneously the second and the third button of the transmitter.

As the fourth channel is enabled by pressing simultaneously the second and the third button of the TG4 transmitters and as it operates with pulses, use this channel only when close to the receiver. Do not use this channel while driving because it is necessary to use both hands to press the two buttons simultaneously.

To increase the number of receivable channels up to 4 (keep in mind that the fourth channel operates with pulses), it is necessary to insert CA2-type boards for optional channels in the suitable channel strips.

The output of the first channel (CH 1 strip) has the N.O. contact already grounded (neg) for the N° 1 terminal relays; therefore, to connect the RG receiver to any APRIMATIC equipment, connect the terminal N° 2 of the RG receiver to the proper start terminal of the electronic device. Every other channel output is provided with a free N.O. type contact.

A mobile jumper S1 is located on the L.H. side of the terminal board. It is used to set the supply voltage of the RG receiver: jumper open, voltage = 24V, jumper closed, voltage = 12V.



CODING

With the RG receiver and the TG series transmitters it is possible to set 19683 different code combinations, using a 9-way dip switch with 3 positions SW1.

ATTENTION: The dip switch SW1 can be set to the following three positions:
 "-" position; "0" position; "+" position.

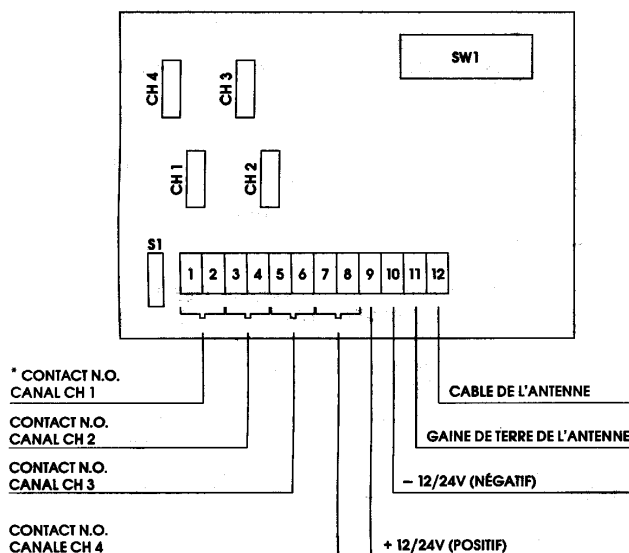


Code the RG receiver and any TG transmitters by setting the several dip switches. Keep exactly the same combination between the transmitter and receiver microswitches, otherwise the receiver and the transmitter cannot communicate. It is recommended not to set a common position for all microswitches, i.e. all set to -, 0, or +.

SPECIFICATIONS

Operating frequency	30.900 MHz - 27.195 MHz
Sensitivity	0,5 µV
Power supply	12/24 V ≈ to be set on the receiver
Relais switch power	0,25 A max

Aprimatic®



LE CANAL CH 1 CORRESPOND AU PREMIER BOUTON POUSSOIR DES ÉMETTEURS
 LE CANAL CH 2 CORRESPOND AU DEUXIÈME BOUTON POUSSOIR DES ÉMETTEURS
 LE CANAL CH 4 CORRESPOND AU TROISIÈME BOUTON POUSSOIR DES ÉMETTEURS
 LE CANAL CH 4 FONCTIONNE PAR IMPULSIONS EN APPUYANT SIMULTANÉMENT LE DEUXIÈME ET LE TROISIÈME BOUTON POUSSOIR DES ÉMETTEURS

* ATTENTION: LA SORTIE DU CANAL CH 1 A DÉJÀ LE COMMUN DE SON CONTACT RELIÉ À NÉGATIF. DONC, RACCORDEZ SEULEMENT LE BORNE N° 2 À L'ENTRÉE DE START DE L'ARMOIRE DE COMMANDE

S1 = SÉLECTEUR D'ALIMENTATION 12/24V: SÉLECTEUR OUVERT, TENSION D'ALIMENTATION 24V; SÉLECTEUR FERMÉ, TENSION D'ALIMENTATION 12V.

RECEPTEUR MODULAIRE RG ET ÉMETTEURS SÉRIE TG

Le récepteur modulaire RG est équipé avec une carte pour canal du type CA2 déjà insérée dans la base du canal CH 1 (premier bouton poussoir des émetteurs).

Pour activer la réception par un canal différent, il faut déplacer la carte CA2 dans la base qui correspond au canal à activer.

Base CH 1: premier canal émetteurs

Base CH 2: deuxième canal émetteurs

Base CH 3: troisième canal émetteurs

Base CH 4: fonctionnement avec impulsions de durée d'une seconde, obtenu en appuyant simultanément le deuxième et le troisième bouton poussoir des émetteurs.

Étant donné que pour activer le quatrième canal il faut appuyer simultanément la deuxième et la troisième bouton des émetteurs TG4 et que le fonctionnement s'effectue par impulsions, on conseille d'utiliser ce canal seulement à proximité du récepteur.

Pour augmenter le numéro des canaux de réception jusqu'à un maximum de quatre (rappelez que le quatrième canal fonctionne par impulsions) il faut ajouter des cartes pour des canaux facultatifs du type CA2 à insérer dans les bases appropriées du canal.

La sortie du premier canal (base CH 1) est déjà équipée avec le commun du contact N.O. du relais du bornier N° 1 connecté à négatif; donc, pour effectuer le raccordement entre le récepteur RG et un équipement quelconque APRIMATIC, il faut connecter le bornier N° 2 du récepteur RG au bornier de start correspondant de l'armoire électronique. Les autres sorties sont munies d'un contact libre du type N.O.

A la gauche du bornier se trouve un pont S1 qui est utilisé pour sélectionner la tension d'alimentation du récepteur RG: pont ouvert, tension = 24V, pont fermé, tension = 12V;



CODAGE

Avec les récepteurs du type RG et les émetteurs série TG on peut obtenir 19683 combinaisons différentes, en utilisant un dip switch à 9 voies et 3 positions SW1.

ATTENTION: le dip switch SW1 est du type à trois positions, donc chaque microinterrupteur peut présenter les trois positions suivantes: position "−"; position "0", position "+".

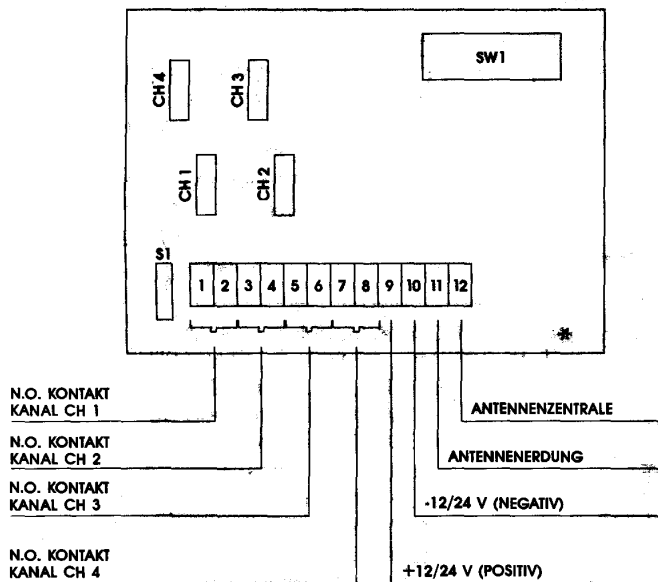


Codifiez aussi bien le récepteur RG que chaque émetteur TG en utilisant les dip switch. En ces cas, il faut respecter précisément la même position de chaque microinterrupteur, autrement il n'y aura pas de communication entre le récepteur et l'émetteur. N'utilisez pas les combinaisons ayant tous les microinterrupteurs dans la même position, par exemple, tous à −, à 0 ou à +.

CARACTERISTIQUES TECHNIQUES

Fréquence de fonctionnement	30.900 MHz - 27.195 MHz
Sensibilité	0,5 µV
Alimentation	12/24 V ≈ à sélectionner sur le récepteur radio
Portée du contact	0,25 A max

Aprimatic®



DER KANAL CH 1 ENTSpricht DER ERSTEN TASTE DER SENDER.
DER KANAL CH 2 ENTSpricht DER ZWEITEN TASTE DER SENDER.
DER KANAL CH 3 ENTSpricht DER DRITTEN TASTE DER SENDER.
DER KANAL CH 4 VERfüGT üBER EINEN IMPULSBETRIEB UND WIRD DURCH GLEICHZEITIGE DRUCK DER ZWEITEN UND DRITTEN TASTE DER SENDER ERREICHT.

ACHTUNG: DER AUSGANG DES KANALS CH 1 VERfüGT BEREITS üBER DEN ANSCHLUSS IN RICHTUNG DER MASSE DES GEMEINSAMKABELS SEINES KONTAKTES, DESHALB SCHLIESSE MAN NUR DIE KLEMMEN NR. 2 AN DEN STARTEINGANG DER STEUERUNG.

S1 = 12/24 V SPEISESCHALTER
SCHALTER GEÖFFNET: 24-V-SPEISUNG
SCHALTER GESCHLOSSEN: 12-V-SPEISUNG

RG MODULAREMPFÄNGER - SENDER DER SERIE TG

Der RG Modularempfänger wird mit einer Kanalkarte des Typs CA2 geliefert, die bereits in den Kanalstrip CH 1 (erster Kanal des Senders) eingefügt ist. Um den Empfang auf einem anderen, nicht dem ersten entsprechenden zu befähigen, muß die Karte CA2 in den dem zu befähigenden Kanal entsprechenden Strip verschoben werden.

Strip CH 1 Erster Senderkanal

Strip CH 2 Zweiter Senderkanal

Strip CH 3 Dritter Senderkanal

Strip CH 4 1 sec dauernder Impulsbetrieb, wird durch gleichzeitigen Druck des zweiten und dritten Senderkanals erreicht. Zur Befähigung des vierten Kanals müssen gleichzeitig die zweite und dritte Taste der Sender TG4 betätigt werden.

Handelt es sich bei der Betriebsweise dieses Kanals um einen Impulstyp, so empfiehlt sich der Einsatz dieses Kanals nur in nächster Umgebung des Empfängers. Um die Anzahl der empfangbaren Kanäle bis auf max. 4 zu steigern (wobei zu berücksichtigen ist, daß der vierte Kanal impulsbetrieben ist), müssen zusätzliche Kanalkarten des Typs CA2 vorgesehen werden, die in die entsprechenden Kanalstrip eingesetzt werden. Der Ausgang des ersten Kanals (Strip CH 1) hat bereits das Gemeinsambkabel des normal offenen Kontaktes des Relais der Klemme Nr.1 in Richtung der Masse verankert; um somit den Empfänger RG und eine APRIMATIC-Vorrichtung zu verbinden, reicht es aus, wenn man die Klemme Nr. 2 des Empfängers RG an die entsprechende Startklemme der elektronischen Steuerung anschließt. Die anderen Kanalausgänge verfügen alle über einen sauberen, normal offenen Kontakt. Auf der linken Seite des Klemmenbrettes befindet sich eine bewegliche Überbrückung S1 für die Wahl der Speisespannung des RG-Empfängers: Offenen Überbrückung Spannung = 24 V, geschlossene Überbrückung Spannung = 12 V.

CODIERUNG

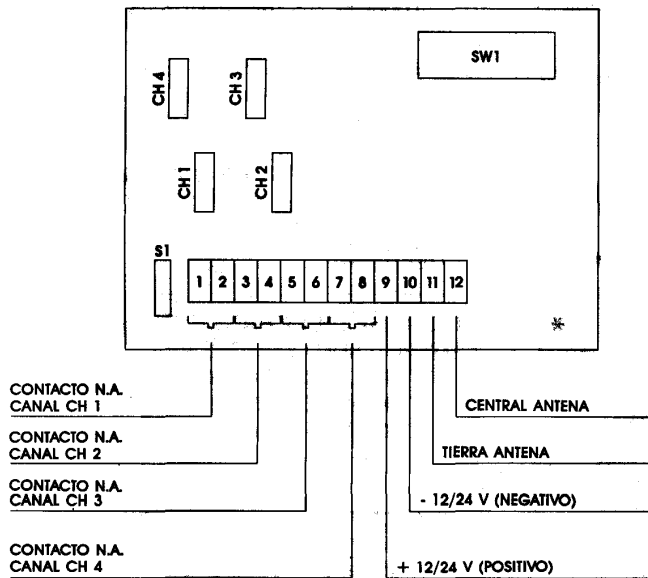
Mit den Empfängern des Typs RG oder den Sendern der Serie TG hat man die Möglichkeit, bis zu 19683 Code-Kombinationen zu erreichen. Diese Kombinationen erhält man durch Einwirken auf ein 9-Weg-Dip-Switch mit drei verschiedenen Positionen.

ACHTUNG: Beim Dip-Switch SW1 handelt es sich um einen Schalter mit drei verschiedenen Positionen, so daß jeder Mikroschalter folgende drei Positionen annehmen kann:
Position '-'; Position '0'; Position '+'.
Man gebe einen Code für den RG-Empfänger und für jeden einzelnen TG-Sender ein, indem man auf die verschiedenen Dip-Switches einwirkt; hierbei achte man sorgfältig darauf, daß für jeden Mikroschalter die exakte Position berücksichtigt wird, da ansonsten keine Erkennung zwischen Sender und Empfänger gegeben ist. Es wird empfohlen, die Kombinationen nicht bei in der gleichen Position stehenden Mikroschaltern einzusetzen, d.h. z.B. alle auf -, alle auf 0 oder alle auf +.

TECHNISCHE EIGENSCHAFTEN

Betriebsfrequenz	30,900 MHz - 27,195 MHz
Empfindlichkeit	0,5 µV
Speisung	12/24 V auf dem Empfänger zu wählen
Leistung des Kontaktrelais	max. 0,25 A

Aprimatic®



EL CANAL CH 1 CORRESPONDE AL PRIMER BOTON DE LOS TRANSMISORES.
EL CANAL CH 2 CORRESPONDE AL SEGUNDO BOTON DE LOS TRANSMISORES.
EL CANAL CH 3 CORRESPONDE AL TERCER BOTON DE LOS TRANSMISORES.
EL CANAL CH 4 TIENE UN FUNCIONAMIENTO IMPULSIVO Y SE ACTIVA PULSANDO SIMULTANEAMENTE EL SEGUNDO Y EL TERCER BOTON DE LOS TRANSMISORES.

ATENCION: LA SALIDA DEL CANAL CH 1 YA DISPONE DE CONEXION A TIERRA DEL CABLE COMUN DE SU CONTACTO, POR LO TANTO SE HA DE CONECTAR SOLO EL BORNE N° 2 A LA ENTRADA DE START DEL EQUIPO.

S1 = SELECTOR ALIMENTACION 12/24 V:
SELECTOR ABIERTO: VOLTAJE DE ALIMENTACION 24 V
SELECTOR CERRADO: VOLTAJE DE ALIMENTACION 12 V
S1 = 12/24 V SUPPLY SWITCH

RECEPTOR MODULAR RG - TRANSMISORES SERIE TG

El receptor modular RG se suministra con una tarjeta canal tipo CA2, que ya está incorporada en el zocalo canal CH 1 (primer canal del transmisor). Para activar la recepción en un canal diferente al primero, habrá que desplazar la tarjeta CA2 al zocalo del canal que se desea activar.

Zocalo CH 1 primer canal transmisores

Zocalo CH 2 segundo canal transmisores

Zocalo CH 3 tercer canal transmisores

Zocalo CH 4 funcionamiento impulsivo de 1 segundo de duración, que se obtiene pulsando simultáneamente el segundo y el tercer canal de los transmisores.

Para accionar el cuarto canal se ha de pulsar simultáneamente el segundo y el tercer botón de los transmisores TG4. Siendo el funcionamiento de este canal de tipo impulsivo es aconsejable utilizarlo sólo cuando se está muy cerca del receptor.

Para aumentar el número de canales posibles hasta un máximo de 4 (se recuerda que el cuarto canal tiene un funcionamiento de tipo impulsivo), se han de añadir más tarjetas de canales opcionales de tipo CA2 e introducir las en las zocalos de expansion de canales.

La salida del primer canal (zocalo CH 1) ya tiene posicionado hacia masa el cable común del contacto N.A. del relé del borne N° 1; por consiguiente, para la conexión entre el receptor RG y un equipo APRIMATIC, es suficiente conectar el borne N° 2 del receptor RG al borne respectivo de start del equipo electrónico. Todas las demás salidas canal disponen de un contacto limpio de tipo N.A.

En la parte izquierda de la regleta de bornes hay un puente móvil S1 que sirve para seleccionar el voltaje de alimentación del receptor RG: puente abierto voltaje = 24 V, puente cerrado voltaje = 12 V.

CODIFICACION

Con el receptor tipo RG o el transmisor serie TG se pueden obtener 19.683 combinaciones con códigos distintos. Estas combinaciones se obtienen a través de un dip switch SW1 con 9 vías de 3 posiciones.

ATENCIÓN: el dip switch SW1 tiene tres posiciones, de esta forma cada microinterruptor puede seleccionar las tres posiciones siguientes:
posición "-"; posición "0"; posición "+".

Codificar tanto el receptor RG como cada uno de los transmisores TG a través de los distintos dip switch, manteniendo siempre la misma posición exacta de cada microinterruptor, de lo contrario no será posible el reconocimiento entre receptor y transmisor. Se recomienda no utilizar las combinaciones con todos los microinterruptores en la misma posición, por ejemplo todos a "-", todos a "0" o todos a "+".

CARACTERISTICAS TECNICAS

Frecuencia de trabajo	30.900 MHz - 27.195 MHz
Sensibilidad	0,5 µV
Voltaje	12/24 V ≈ a seleccionar en el receptor
Capacidad contacto relé	0,25 A máx.