

twist 200 EL



Sommaire

Données générales.....	3	Fonctions supplémentaires et raccords.....	19
Symboles	3	Cavalier	19
Consignes de sécurité.....	3	Potentiomètre pour tolérance de force.....	19
Utilisation conforme.....	3	Touches de la commande	19
Utilisation non conforme.....	4	Diodes lumineuses (LED)	20
Dimensions de battant autorisées.....	4	Interrupteur DIP.....	20
Caractéristiques techniques.....	4	Emplacement radio	21
Dimensions	4	Fermeture automatique.....	21
Description du fonctionnement.....	4	Raccordement au secteur (CA 230 V)	21
Déclaration d'incorporation CE	5	Fusibles.....	21
Déclaration de conformité CE	5	Raccordement de transformateur	22
Préparation du montage	6	Raccordement des automatismes.....	22
Consignes de sécurité.....	6	Raccordement du dispositif de sécurité	22
Outillage nécessaire.....	6	Raccordement des boutons	22
Équipement de protection individuelle	6	Raccordement de l'avertisseur lumineux	23
Contenu de la livraison.....	6	Raccordement des consommateurs externes.....	23
Montage.....	7	Contact de relais sans potentiel	23
Conseils pour le montage	7	Plaque conductrice du moteur	23
Lieu de montage de l'automatisme	7	Interface TorMinal.....	23
Tableau des cotes A/B.....	8	Accessoires	24
1. Réglage de la position finale de la porte "OUVERTE/open"	8	Consignes de sécurité.....	24
2. Réglage de la position finale de la porte "FERMÉE/close"	8	Avertisseur lumineux.....	24
Réglage des interrupteurs de fin de course	9	Contacteur à clé.....	24
Informations sur le réglage des positions finales	9	Barrière lumineuse	24
Déverrouillage d'urgence en cas de coupure de courant et pendant le montage	9	Jeu de câbles de raccordement	25
Retrait du capot.....	10	Interrupteur principal	25
Montage des ferrures	10	Antenne externe.....	25
Exemples de cotes A/B	10	Serrure électrique CC 24 V	26
Ouverture de la porte vers l'extérieur.....	11	Maintenance et entretien	27
Ferrure de montant/poteau	11	Consignes de sécurité.....	27
Ferrure de battant de porte	11	Contrôle régulier.....	27
Ferrure de montant en bois.....	11	Divers.....	28
Installation de la commande	12	Démontage.....	28
Raccordement au secteur (CA 230 V)	12	Mise au rebut	28
Raccordement de l'automatisme à la commande	13	Assistance en cas de panne.....	29
Contrôler le sens de marche	13	Conseils pour le dépannage	29
Mise en service	14	Plan de connexion.....	31
Remarques générales.....	14	Plan de câblage	32
Préparation au fonctionnement permanent.....	14		
Activation du mode permanent	14		
Réglage de la tolérance de force	15		
Programmation de l'émetteur portatif.....	15		
Fonctionnement/utilisation.....	16		
Consignes de sécurité.....	16		
Mode normal	16		
Mode été/hiver	16		
Arrêt intermédiaire.....	16		
Détection des obstacles.....	16		
Ouverture et fermeture de la porte.....	16		
Réinitialisation de la commande	17		
Récepteur radio.....	17		
Explicatif des touches et de l'affichage	17		
Programmation de l'émetteur portatif.....	17		
Suppression des codes d'émetteur portatif du récepteur radio.....	18		
Suppression de tous les codes radio d'un canal.....	18		
Effacement de la mémoire du récepteur radio	18		
Raccordement d'une antenne externe	18		
Dépannage.....	18		

Données générales

Symboles



SYMBOLE DE MISE EN GARDE :

Attire l'attention sur un danger potentiel ! En cas de non respect, risques de blessures graves ou de mort et de dommages matériels !



SIGLE D'INFORMATION :

Information, remarque utile !

1 (1) Fait référence au début ou à une illustration du texte.

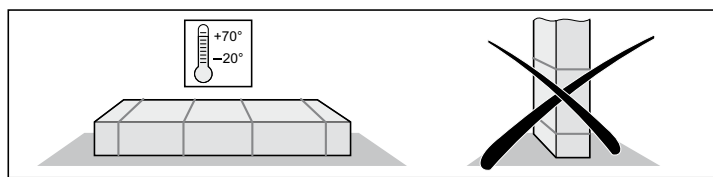
Consignes de sécurité

Généralités

- La présente notice de montage et d'utilisation doit être lue, comprise et respectée par la personne en charge du montage, de l'exploitation ou de la maintenance de l'automatisme de porte.
- Le fabricant décline toute responsabilité pour les dommages ou pannes résultant du non respect de la présente notice de montage et d'utilisation.
- Respecter les règles de prévention des accidents et les normes en vigueur dans les pays concernés.
- Respecter les règles et normes lors du montage et de l'utilisation, notamment : EN 12453, EN 12604, EN 12605
- Avant de travailler sur la porte ou l'automatisme, toujours mettre hors tension la commande et la protéger contre la remise en route.
- Risque d'écrasement ou de coupure sur le mécanisme ou les arêtes de fermeture de la porte.
- Ne jamais mettre en service un automatisme endommagé.
- Après le montage et la mise en service, tous les utilisateurs doivent être formés au fonctionnement et à l'utilisation de l'automatisme de porte à battants.
- Utiliser uniquement les pièces de rechange, les accessoires et le matériel de fixation d'origine du fabricant.

Concernant le stockage

- Stocker l'automatisme dans un local fermé et sec, à une température ambiante comprise entre -20° et +70 °C.
- Poser l'automatisme à plat.



Concernant l'exploitation

- La commande de la porte ne doit pas être manipulée par des enfants ou des personnes non formées.
- Pendant l'ouverture et la fermeture de la porte, s'assurer que rien ni personne (enfants, adultes, animaux) ne se trouve dans le périmètre balayé par la porte.
- Actionner la porte avec la télécommande uniquement si la ligne visuelle jusqu'à la porte est dégagée.
- Ne jamais entrer en contact avec la porte ou les pièces mobiles lorsqu'elles sont en mouvement.
- Contrôler régulièrement les fonctions de sécurité et de protection et résoudre les pannes le cas échéant. Voir la section Maintenance et entretien.
- Franchir la porte seulement lorsqu'elle est complètement ouverte.
- Sélectionner une tolérance de force aussi faible que possible.

- Pendant la fermeture automatique, les arêtes de fermeture principales et secondaires doivent être protégées, conformément à la réglementation et aux normes en vigueur.
- Retirer toujours la clé pour éviter le déverrouillage de l'automatisme et l'ouverture des portes par des personnes non autorisées.

Concernant la télécommande

- L'utilisation de la télécommande est réservée aux appareils et installations dont la perturbation de l'émetteur ou du récepteur radio ne présente aucun danger pour les personnes, les animaux et les équipements, sauf si la prévention de tels dangers est assurée par d'autres dispositifs de sécurité adéquats.
- L'utilisateur doit savoir que si la télécommande est utilisée avec des installations dangereuses (ce qui est à éviter dans la mesure du possible), il doit impérativement garder un contact visuel direct.
- Utiliser la télécommande uniquement si le mouvement de la porte est visible et si rien ni personne ne se trouve dans le périmètre balayé.
- Ranger l'émetteur portatif afin d'éviter toute manipulation indésirable, par exemple par un enfant ou un animal.
- L'exploitant de l'installation radio ne bénéficie d'aucune protection contre les parasites causés par d'autres installations et appareils sans fil (par ex. : les installations de commande radio qui fonctionnent sur la même plage de fréquences de manière réglementaire). En cas de perturbations importantes, contacter le central de télécommunication compétent proposant des services de détection de parasites (radiolocalisation) !
- Ne pas utiliser l'émetteur portatif dans des lieux ou installations sensibles aux interférences radio (par ex. : aéroports et hôpitaux).

Plaque signalétique

- La plaque signalétique est placée à l'intérieur du capot de la commande.

Utilisation conforme



REMARQUE !

Une fois l'automatisme de porte installé, la personne responsable de l'installation doit établir une déclaration de conformité CE pour l'équipement de porte à laquelle elle apposera le sigle CE ainsi qu'une plaque signalétique, tel que prescrit par la directive Machines 2006/42/CE. Ceci s'applique également au domaine privé, même si l'automatisme de porte équipe ultérieurement une porte à ouverture manuelle. L'exploitant doit conserver ces documents ainsi que la notice de montage et d'utilisation de l'automatisme.

- L'automatisme est exclusivement destiné à l'ouverture et à la fermeture de portes. Toute autre utilisation est considérée comme non conforme. Le fabricant décline toute responsabilité pour les dommages résultant d'une utilisation non conforme. Tous les risques sont encourus par l'exploitant. Dans ce cas, la garantie perd sa validité.
- Les portes à automatisme doivent être conformes aux normes et directives actuellement en vigueur : par ex. EN 12453, EN 12604, EN 12605.
- Respecter les intervalles de sécurité entre les battants de porte et l'environnement, conformément à la norme EN 12604.
- Utiliser l'automatisme de portes uniquement s'il est en parfait état de fonctionnement. Respecter l'usage prévu, les règles de sécurité et les indications de danger fournis dans la notice de montage et d'utilisation.
- Résoudre immédiatement les dysfonctionnements potentiellement dangereux.
- Les battants de porte ne doivent présenter qu'un faible jeu dans les charnières.
- Les battants de portes doivent être stables et rigides, c'est-à-dire qu'ils doivent résister à la torsion et à la déformation tant à l'ouverture qu'à la fermeture.
- La commande DSTA24 et l'automatisme twist 200 doivent toujours être utilisés ensemble.

Données générales

- La commande DSTA24 et les automatismes twist 200 sont conçus pour une utilisation dans le domaine privé.
- Cet automate électrique est uniquement destiné à l'ouverture et la fermeture des installations de porte à un ou deux battants.

Utilisation non conforme

- L'ouverture ou la fermeture de trappes, par exemple pour l'accès aux toitures.
- L'utilisation de 2 twist200E, EL sur un battant ou l'utilisation combinée d'un twist200E, EL et d'un twistXL n'est pas autorisée.

Dimensions de battant autorisées

Longueur :	min. 1,0 m ...max. 2,5 m
Hauteur :	max. 2,5 m
Poids :	max. 200 kg
Surface ouverte :	min. 50 %, quelles que soient les dimensions du battant de porte
Pente de la porte :	0 %

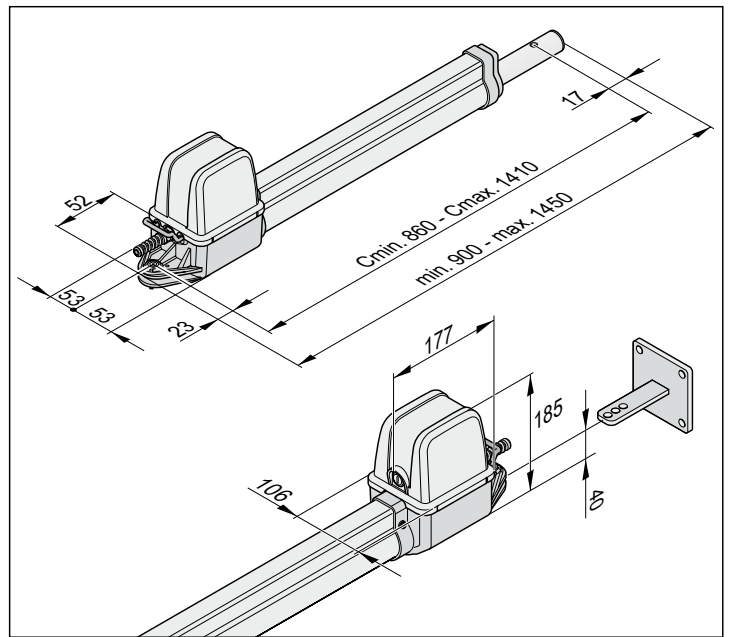
Caractéristiques techniques

	Un battant	Deux battants	Unité
Généralités			
Durée de fonctionnement selon la cote A/B	env. 10 ...22	env. 15 ...27	secondes
Indice de protection			
Automatisme	IP 44	IP 44	
Boîtier de commande	IP 54	IP 54	
Tension nominale	220 ...240	220 ...240	CA/V
Fréquence nominale	50	50	Hz
Plage de températures d'utilisation			
Automatisme	-30 ...+80	-30 ...+80	° C
Boîtier de commande	-20 ...+70	-20 ...+70	° C
Course (par automate)	550	550	mm
Forces de traction et de compression max.	2000	2000	N
Facteur de marche :	15	15	%
Veille			
Courant nominal absorbé	20	20	mA
Puissance nominale absorbée	2,2	2,2	W
Service nominal			
Tension du moteur :	env. 22	env. 20	CC/V
Courant nominal absorbé :	env. 3	env. 6	A
Puissance nominale absorbée :	env. 118	env. 234	W

Émissions sonores relatives au poste de travail < 75 dBA - uniquement pour l'automatisme

Dimensions

Toutes les dimensions sont indiquées en mm.



Description du fonctionnement



REMARQUE !

Les positions finales (porte OUVERTE + FERMÉE) sont réglées à l'aide des interrupteurs de fin de course internes de l'automatisme puis détectées en cours de fonctionnement.

L'entrée ou la sortie du tube d'arbre de transmission entraîne l'ouverture ou la fermeture du battant de porte. Lorsque les positions finales définies sont atteintes, l'automatisme s'arrête automatiquement via les interrupteurs de fin de course.

Fermeture de la porte



REMARQUE !

Pour les battants de plus de 2 m de longueur ou les portes à deux battants, il est recommandé d'installer une butée de porte en position "Porte FERMÉE". Une serrure électrique peut également être installée.

Pour le verrouillage, le battant de porte n'exige pas de serrure car l'automatisme est autobloquant (raccordé à la commande). L'automatisme ou les ferrures seront endommagés si la porte est ouverte en poussant avec les mains.

Commande à distance

L'automatisme peut être actionné à l'aide de l'émetteur portatif fourni, à condition que celui-ci ait été programmé sur le récepteur radio.

Dispositifs de sécurité

La commande est équipée d'une surveillance automatique de la force. Pour l'ouverture ou la fermeture, si l'automatisme a besoin de plus de force que celle programmée pendant le cycle d'apprentissage, l'automatisme s'arrête et inverse son sens de fonctionnement (direction porte "FERMÉE/close") ou reste immobile (direction porte "OUVERTE/open").

Il est possible de raccorder plusieurs dispositifs de sécurité à la commande, voir Fonctions supplémentaires et raccordements.

Par ex. :

- Barrière lumineuse
- Barrette de contacts de sécurité avec unité d'évaluation supplémentaire

Données générales

Déclaration d'incorporation CE

Pour l'incorporation d'une quasi-machine, conformément à la directive machines 2006/42/CE, annexe II, partie 1 B

La société

SOMMER Antriebs- und Funktechnik GmbH
Hans-Böckler-Strasse 21-27
73230 Kirchheim/Teck
Allemagne

déclare par la présente que la commande :

- twist 200 EL

à partir de l'identification twist 200 E 01/10, est conforme à la directive machines 2006/42/CE et qu'elle est destinée à être incorporée dans une installation d'ouverture et de fermeture de porte.

Les exigences de sécurité fondamentales visées à l'annexe I ci-dessous ont été appliquées et respectées :

- Principes généraux fondamentaux n°1
- 1.2 Sécurité et fiabilité des commandes
Entrée de sécurité I bornes 17 + 18 : cat. 2 / PL C
Limitation interne de la force cat. 2 / PL C
Catégories de sécurité conformément à la norme EN 13849 - 1:2008
- est conforme aux dispositions de la directive CE 89/106/CEE concernant les produits de construction. Pour la partie Forces motrices, les contrôles initiaux ont été effectués en collaboration avec des centres d'essai agréés, conformément aux normes harmonisées EN 13241-1, EN 12453 et EN 12445. Les combinaisons contrôlées sont indiquées dans le tableau "Liste des références" sur le site Internet www.sommer.eu.
- est conforme à la directive basse tension 2006/95/CE
- est conforme à la directive CEM 2004/1 08/CE
- Les documents techniques ont été établis conformément à l'annexe VII B.

Le produit ne pourra être mis en service qu'après avoir constaté que l'installation de porte est conforme aux dispositions de la directive machines.



Kirchheim, le 29
décembre 2009

Jochen Lude
Responsable de la
documentation

Déclaration de conformité CE

La société

SOMMER Antriebs- und Funktechnik GmbH
Hans-Böckler-Strasse 21-27
D-73230 Kirchheim/Teck

déclare que le produit désigné ci-après, s'il est utilisé conformément à l'usage prévu, répond aux exigences essentielles selon l'article 3 de la directive R&TTE 1999/5/CE et que les normes suivantes ont été appliquées :

Produit :

RF Remote Control for Doors & Gates

Type :

RM04-868-2, RM03-868-4, RX01-868-2/4, RFSDT-868-1, RFSW-868-1, RM02-868-2, RM06-868-2, RM04-868-1, RM02-868-2-TIGA, RM08-868-2, RM01-868, RM02-434-2, RM03-434-4, RM04-434-2

Normes et directives applicables :

- ETSI EN 300220-1:09-2000, -3:09-2000
- ETSI EN 301489-1:07-2004, -3:08-2002
- DIN EN 60950-1:03-2003

Kirchheim, le 4 août
2004

Frank Sommer
Gérant

Préparation du montage

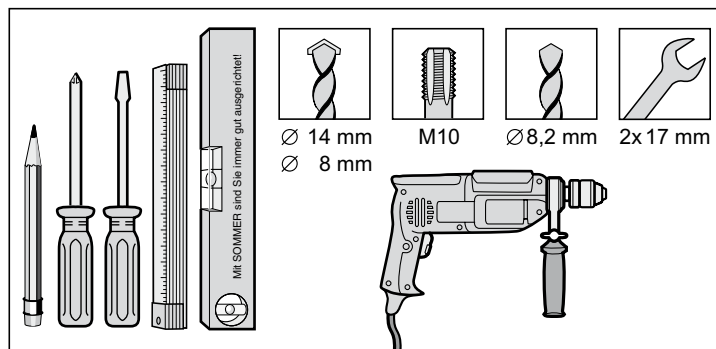
Consignes de sécurité

ATTENTION !
La commande est fournie avec un câble secteur qui ne doit être utilisé que pour le montage des automatismes. Une fois le montage terminé, débrancher le câble secteur et le remplacer par un câble permanent. Le câble secteur ne convient pas à une utilisation permanente ou en extérieur.

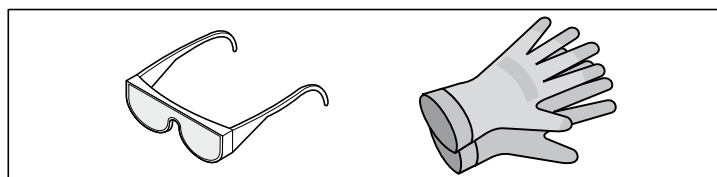
ATTENTION ! RISQUES DE DOMMAGES PAR LES VARIATIONS DE TENSION.
Les variations de tension causées par exemple par des fers à souder, peuvent endommager la commande. Raccorder la commande au secteur uniquement lorsque tous les travaux de montage sont terminés.

- Poser tous les câbles de l'automatisme dans les tuyaux vides homologués pour l'usage prévu (par ex. pour la pose souterraine).
- Seul un électricien est autorisé à raccorder la commande à l'alimentation électrique.
- Le montage doit être réalisé conformément aux instructions fournies dans la notice de montage et d'utilisation.
- Démontez ou désactivez les dispositifs de verrouillage (serrures électriques, verrous de sûreté, etc.) avant d'installer l'automatisme.
- S'assurer de la fixation solide aux montants/poteaux et battants de porte, car l'ouverture et la fermeture de la porte exercent une force.
- Lors du soudage des ferrures aux montants/poteaux ou battants de porte, couvrir ou démonter l'automatisme pour le protéger contre les étincelles et les projections de soudage.
- Si un bouton d'ouverture ou de fermeture est nécessaire, l'installer à une hauteur minimale de 1,6 m pour le rendre hors d'atteinte des enfants.
- Utiliser uniquement du matériel de fixation homologué (par exemple, chevilles) dans le domaine public.

Outillage nécessaire



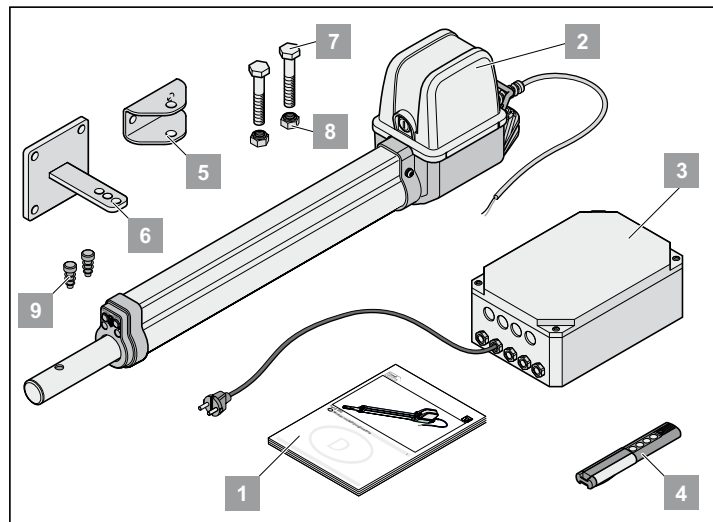
Équipement de protection individuelle



- Lunettes de protection (pour le perçage)
- Gants de travail

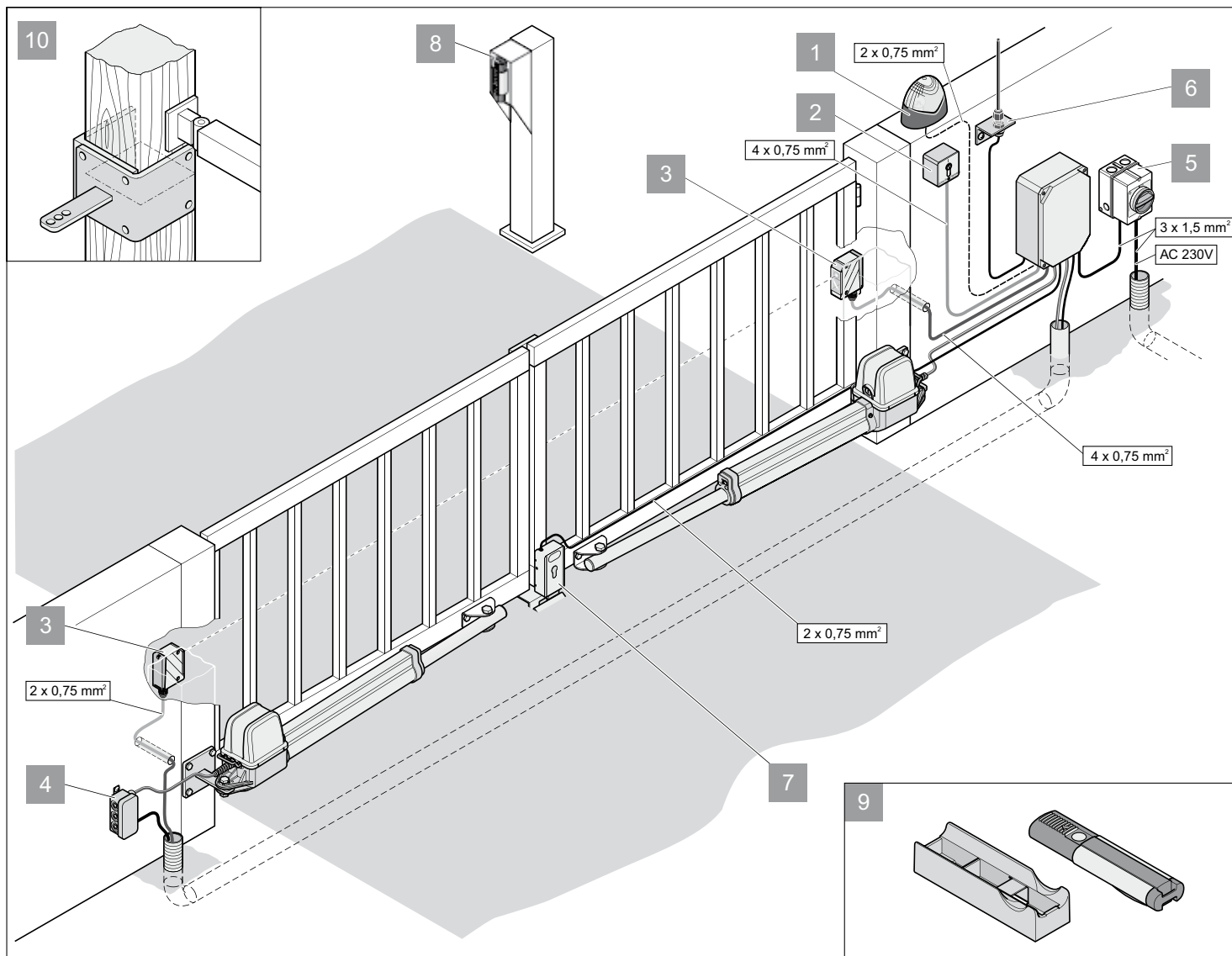
Contenu de la livraison

- Contrôler le contenu de la livraison avant le montage, afin d'éviter les travaux inutiles et les frais supplémentaires en cas d'absence d'une pièce.
- Le contenu de la livraison peut varier en fonction du modèle d'automatisme choisi.



Jeu complet	Un battant	Deux battants	
Poids	9,4	14,4	kg
Emballage (L x l x H) :	980 x 200 x 220		mm
1. Notice de montage et d'utilisation	1 x	1 x	
2. Automatisme avec câbles	1 x	2 x	
3. Commande en boîtier (avec récepteur radio, transformateur et fiche secteur)	1 x	1 x	
4. Émetteur portatif avec batterie	1 x	1 x	
5. Ferrure pour battant de porte	1 x	2 x	
6. Ferrure pour montants/poteaux	1 x	2 x	
7. Vis hexagonales en acier inoxydable M10x45	2 x	4 x	
8. Écrou d'arrêt en acier inoxydable M10	2 x	4 x	
9. Obturateur	2 x	4 x	

Montage



Conseils pour le montage

- Définir le lieu de montage de la commande avec l'exploitant.
- Ne pas monter le boîtier à un endroit visible depuis la rue pour éviter les dommages extérieurs du boîtier et de la commande.
- Avec les battants de plus de 2 m de longueur ou les portes à deux battants, installer une butée de porte ou une barre d'arrêt sur la porte.



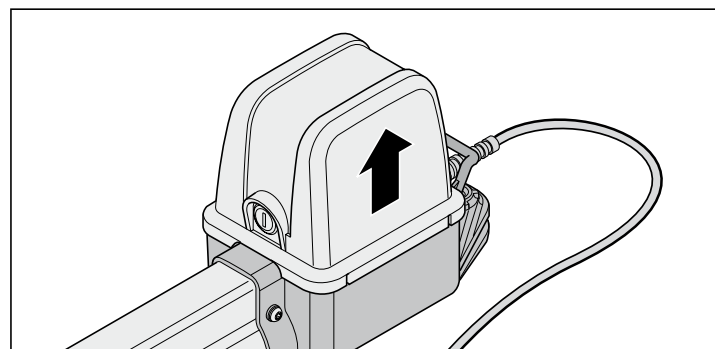
REMARQUE !

Autres générateurs d'impulsions : émetteur portable, clavier à code RF, bouton-poussoir sans fil et contacteur à clé. Pour l'émetteur portable, le clavier à code RF ou le bouton-poussoir sans fil, il n'est pas nécessaire d'établir de liaison par câble à l'automatisme ; contacter un revendeur spécialisé pour en savoir plus.

1.	Avertisseur lumineux CC 24 V
2.	Contacteur à clé (à 1 ou 2 contacts)
3.	Barrière lumineuse
4.	Jeu de câbles de raccordement 7 m
5.	Interrupteur principal (verrouillable)
6.	Antenne verticale (avec câbles)
7.	Serrure électrique CC 24 V
8.	Clavier à code RF
9.	Support auto/mural pour émetteur portable
10.	Ferrure de montant en bois

Lieu de montage de l'automatisme

Monter l'automatisme horizontalement. Tenir compte de l'emplacement du moteur. Le moteur doit toujours pointer vers le haut.



Montage

Tableau des cotes A/B



REMARQUE !

Avant le montage, définir les cotes A/B. Sans ces cotes, il est impossible d'installer et d'utiliser correctement l'automatisme.

- Tenir compte des différentes cotes des montants/poteaux.



REMARQUE !

Choisir les cotes A/B afin d'atteindre l'angle d'ouverture souhaité. L'angle d'ouverture indiqué (D) correspond à une valeur indicative de l'angle le plus large. Pour les longueurs de battant *supérieures* à 1,5 m, la cote B doit être d'au moins 140 mm.

B \ A	80	100	120	140	160	180	200	220	240	260	280
100	90°	100°	110°	120°	120°	125°	130°	135°	140°	140°	130°
120	90°	100°	105°	110°	120°	125°	125°	130°	130°	140°	130°
140	90°	100°	105°	110°	115°	120°	120°	125°	130°	135°	130°
160	90°	95°	100°	110°	115°	120°	120°	125°	130°	130°	115°
180	90°	95°	100°	105°	110°	115°	120°	125°	125°	120°	110°
200	90°	95°	100°	105°	110°	115°	120°	120°	120°	110°	105°
220	90°	95°	100°	105°	110°	110°	115°	115°	110°	105°	100°
240	90°	95°	100°	100°	105°	110°	115°	110°	105°	100°	95°
260	90°	95°	100°	100°	105°	110°	110°	100°	95°	95°	90°
280	90°	95°	100°	100°	105°	110°	105°	100°	90°	90°	
300	90°	95°	100°	100°	105°	100°	95°	90°			
320	90°	90°	95°	100°	100°	90°	90°				
340	90°	90°	95°	100°	90°						
360	90°	90°	95°								
380	90°	90°									
400	90°										

- Cotes A, B en mm
- D = angle d'ouverture maximal en degrés
- 1 rotation = déplacement de 1,25 mm lors du réglage des interrupteurs de fin de course

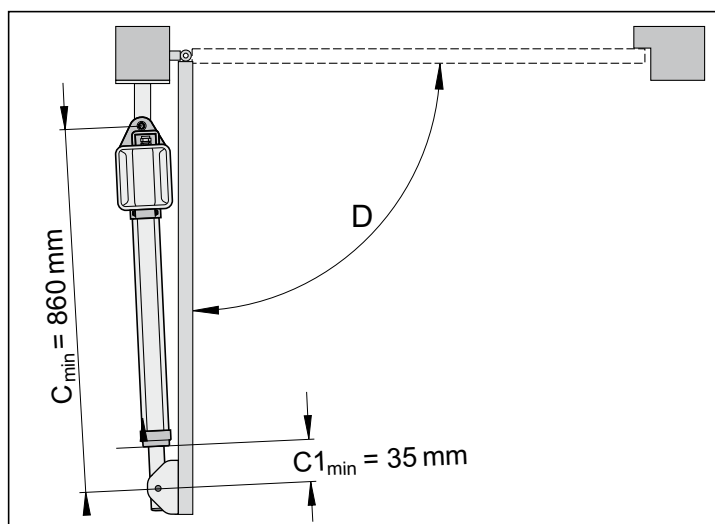


REMARQUE !

Procéder comme suit pour régler les positions finales. Ceci permet d'assurer que :

- l'automatisme est parfaitement rigide en position FERMÉE,
- la course maximale est pleinement exploitée,
- un seul interrupteur de fin de course (position FERMÉE) doit être réglé.

1. Réglage de la position finale de la porte "OUVERTE/open"

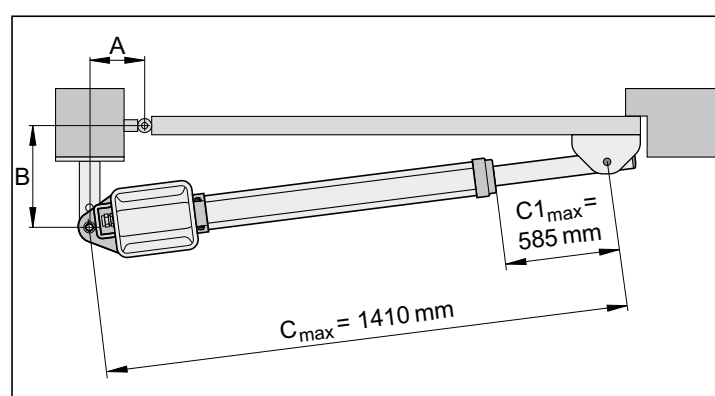


REMARQUE !

Position finale pré-réglée de la porte "OUVERTE/open", env. C1 = 35 mm.

- Mesurer les cotes A et B et les comparer aux valeurs prédéfinies du tableau des cotes A/B.
- Installer les ferrures sur les montants, selon les cotes A/B sélectionnées.
- Placer la porte dans la position OUVERTE souhaitée. Tenir compte de l'angle d'ouverture maximal D du tableau des cotes A/B.

2. Réglage de la position finale de la porte "FERMÉE/close"



REMARQUE !

Position finale de la porte "FERMÉE/close" prédéfinie, env. C1 = 585 mm. Ceci correspond à la valeur maximale possible de C1 ou Cmax ! Ne pas dépasser les valeurs maximales pour C1 = 585 mm et C = 1410 mm !

- Fermer la porte manuellement. Pour cela, déverrouiller l'automatisme, voir "Déverrouillage de l'automatisme", page 9.
- Mesurer la cote C1 sur l'automatisme et vérifier que C1 n'est pas supérieur à C1max = 585 mm.
- Régler la cote C1 à l'aide de "Réglage des interrupteurs de fin de course - Porte "FERMÉE", page 9.
- Pour cela, raccorder la commande à la fiche secteur préinstallée et brancher l'automatisme, voir "Raccordement de l'automatisme à la commande", page 13.

Montage

Réglage des interrupteurs de fin de course

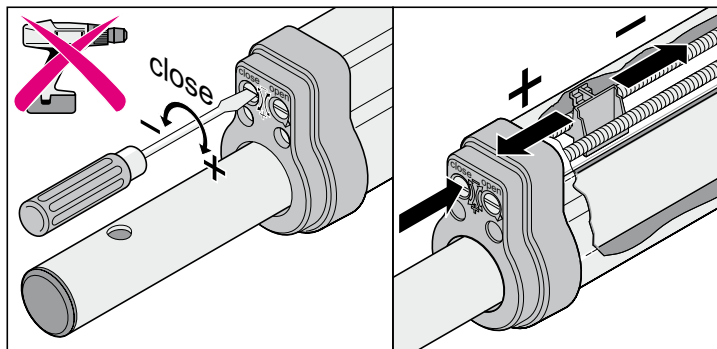


ATTENTION !

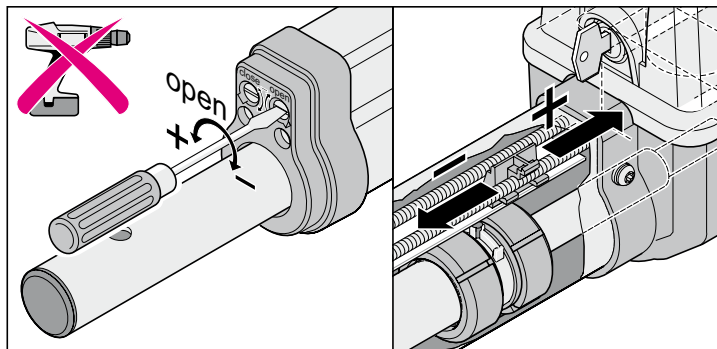
Avant de régler les interrupteurs de fin de course, lire impérativement les "Informations sur le réglage des positions finales" !

Le non-respect de ces informations et instructions peut endommager irrémédiablement l'automatisme et la commande !

Porte FERMÉE



Porte OUVERTE



Informations sur le réglage des positions finales



ATTENTION !

Ne jamais régler les interrupteurs de fin de course avec un tournevis sans fil ou un outil similaire pour ne pas les endommager.



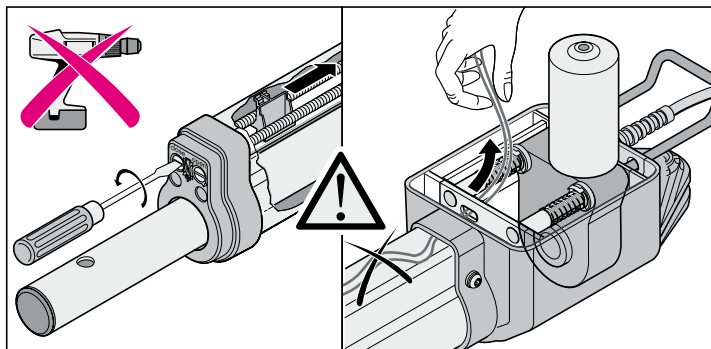
ATTENTION !

Ne jamais raccorder l'automatisme à 230 V car le moteur serait immédiatement endommagé.



ATTENTION !

Avant le montage, régler les interrupteurs de fin de course pour "Porte OUVERTE/open" et "Porte FERMÉE/close". Le battant de porte ne doit pas se diriger vers le boîtier, risque de dommages.



ATTENTION !

Dégager toujours les câbles de raccordement des interrupteurs de fin de course après le réglage pour éviter leur blocage dans les tubes de protection.

Déverrouillage d'urgence en cas de coupure de courant et pendant le montage

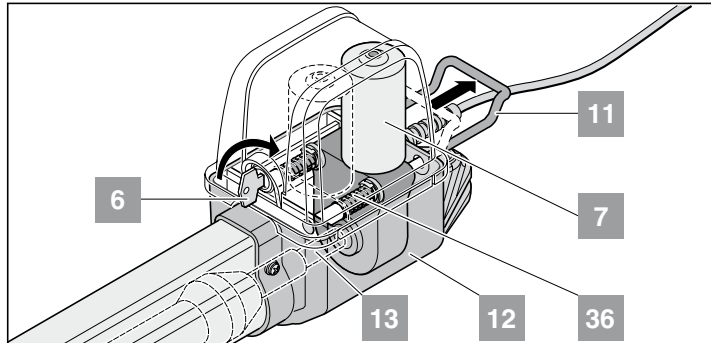


ATTENTION !

Effectuer un déverrouillage d'urgence uniquement lorsque la commande est hors tension et protégée contre la remise en route.

En cas de panne de courant, il est possible d'ouvrir ou de fermer la porte manuellement (après avoir déverrouillé l'automatisme), quelle que soit sa position.

Déverrouillage de l'automatisme



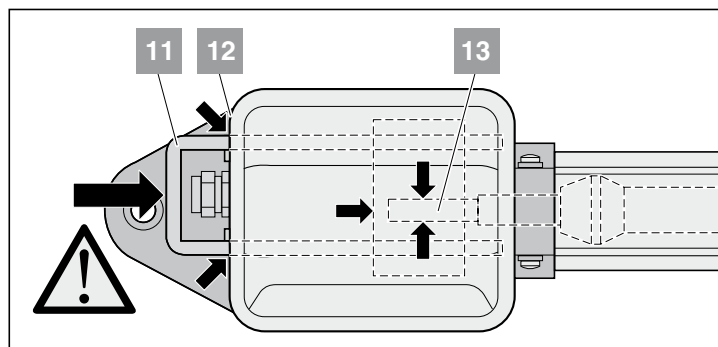
1. Tourner la clé (6) à 90° vers la droite - L'étrier d'urgence (11) est déverrouillé.
2. Retirer l'étrier d'urgence (11) du boîtier (12) ; le moteur (7) est abaissé par la vis filetée (13). Les ressorts (36) abaissent le moteur (7) de la vis filetée (13).
Faciliter le déverrouillage : déplacer le battant de porte à la main.

Montage

Verrouillage de l'automatisme

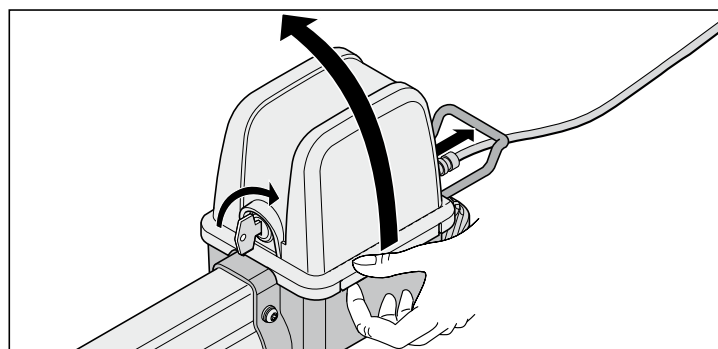
1. Ordre inverse du déverrouillage d'urgence.

i **REMARQUE !**
L'étrier d'urgence (11) doit être quasiment plaqué contre le boîtier (12). Si l'automatisme n'est pas complètement verrouillé, le moteur sera endommagé (7).



Retrait du capot

i **REMARQUE !**
Retirer le capot uniquement lorsque la commande est hors tension et protégée contre la remise en route.



Montage des ferrures

i **REMARQUE !**
La résistance des ferrures fournies convient à l'automatisme (twist 200). Aucune demande de garantie ne sera acceptée si d'autres ferrures sont utilisées.

i **REMARQUE !**
Si la cote B est inférieure à la cote B la plus faible du tableau, installer une plaque d'écartement sous la ferrure de montant afin que la cote B atteigne au moins 100 mm (voir le tableau des cotes A/B).

- Lors du soudage des ferrures aux montants/poteaux ou battants de porte, couvrir ou démonter l'automatisme pour le protéger contre les étincelles et les projections de soudage.
- Sur les poteaux en pierre ou en béton épais, fixer la ferrure de sorte que les chevilles ne puissent pas se desserrer pendant le fonctionnement. Les systèmes d'ancrage composite à coller qui permettent de coller une tige filetée sans contrainte dans la maçonnerie sont préférables aux chevilles en acier ou en plastique.
- Respecter les écarts entre le battant et le montant ou le battant et l'automatisme, conformément aux normes actuellement en vigueur.

Montants en acier

Tenir compte de l'épaisseur de paroi du montant !
Il est possible de souder ou de visser la ferrure directement sur les montants en acier.

Poteaux en pierre ou en béton

Lors de la pose de la ferrure sur le poteau en pierre, s'assurer que les trous de fixation ne sont pas trop proches du bord du poteau. L'écart nécessaire varie en fonction du type de cheville. Consulter le fabricant de chevilles pour en savoir plus.

Montants en bois

Vous pouvez utiliser la ferrure fournie car les forces exercées ne sont pas très importantes.

Si la ferrure fournie ne convient pas à votre porte, demander des ferrures spéciales (ferrures pour montants en bois) à un revendeur spécialisé.

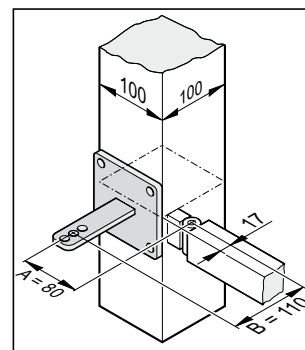


ATTENTION !

Une fois les ferrures installées, ne plus effectuer de travaux de soudage ou de meulage. Les résidus de ces travaux corrodent rapidement les ferrures.

Exemples de cotes A/B

1. Montant de longueur réduite



Indiqué :

Colonne en acier 100 mm x 100 mm
Angle d'ouverture souhaité min. 90°
Longueur de battant 1,5 m

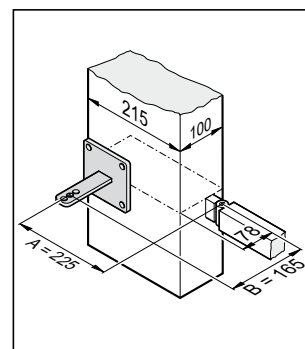
Mesuré :

A = 80 mm
B = 110 mm

D'après le tableau

A = 80 mm
B = 120 mm
Angle d'ouverture = max. 94°

2. Montant plus long



Indiqué :

Colonne en béton 215 mm x 100 mm
Angle d'ouverture souhaité min. 95°
Longueur de battant 2,5 m

Mesuré :

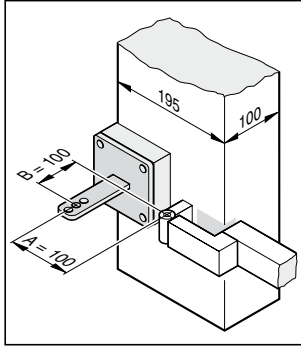
A = 225 mm
B = 165 mm

D'après le tableau

A = 220 mm
B = 160 mm
Angle d'ouverture = max. 91°

Montage

3. Gond / charnière interne

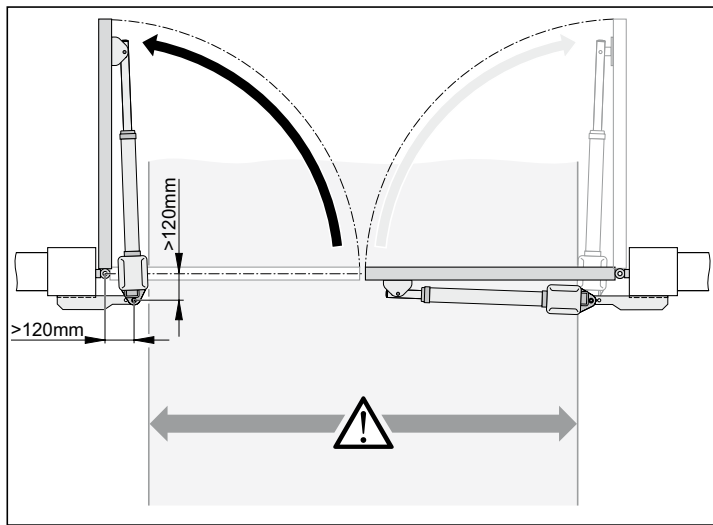


Comme la cote B est inférieure à 100 mm, installer une entretoise sous la ferrure de montant. La cote B atteint ainsi 100 mm.

D'après le tableau

A = 100 mm
B = 100 mm
Angle d'ouverture = max. 105°

Ouverture de la porte vers l'extérieur

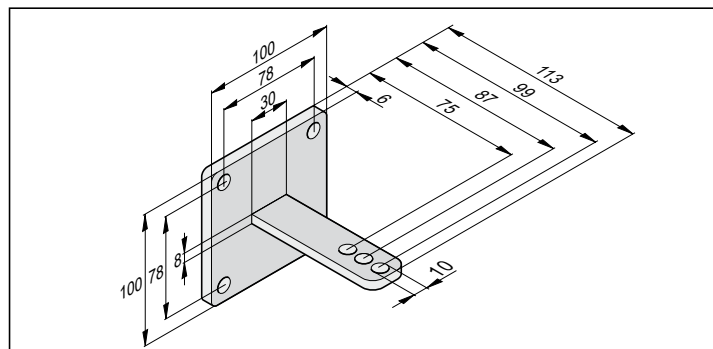


ATTENTION

La largeur de passage rétrécit d'environ 150 mm de chaque côté selon le lieu du montage, car les automatismes avancent dans le passage.
Les cotes A et B doivent être de 120 mm minimum.

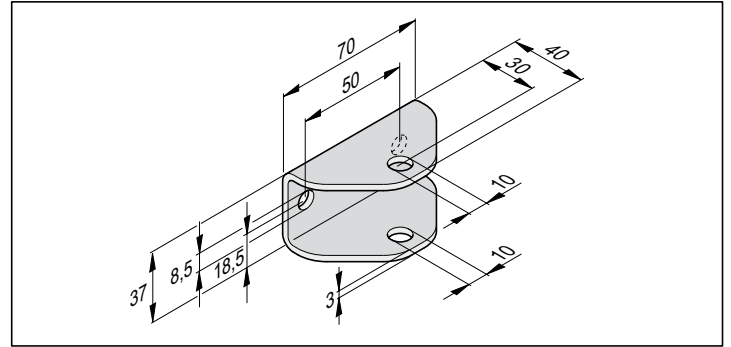
- Créer la ferrure de montant/poteaux sur site ; la concevoir toujours selon les dimensions du montant/poteau.

Ferrure de montant/poteau



- Hauteur de fixation du sol au bord inférieur de la ferrure 50 mm min. Elle peut être limitée par les possibilités de fixation de l'automatisme sur le battant de porte.
- Serrer l'écrou sur la vis en veillant à ce que l'automatisme tourne encore facilement

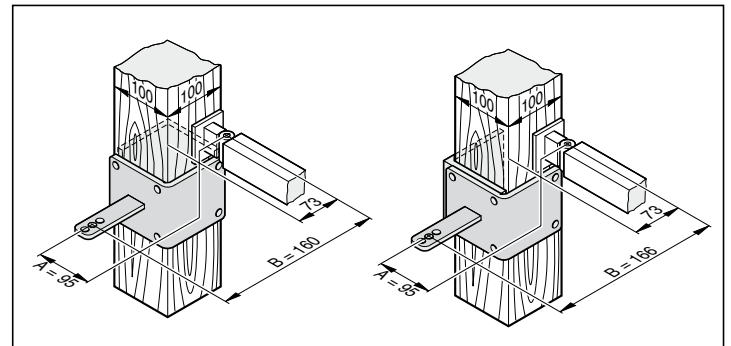
Ferrure de battant de porte



- Fermer la porte
- Installer la ferrure sur le tube d'arbre de transmission de l'automatisme et faire glisser la vis par le haut.
- Fixer la ferrure au battant de porte et contrôler le réglage de la position finale des interrupteurs de fin de course en effectuant un test.
- Contrôler l'alignement horizontal de l'automatisme dans trois positions :
 - Porte "FERMÉE"
 - Porte "OUVERTE"
 - Porte ouverte à 45°
- Si la position de la ferrure est correcte, fixer la ferrure au battant de porte.
- Serrer l'écrou sur la vis en veillant à ce que l'automatisme tourne encore facilement

Ferrure de montant en bois

Disponible en tant qu'accessoire.



Montage

Installation de la commande



ATTENTION !

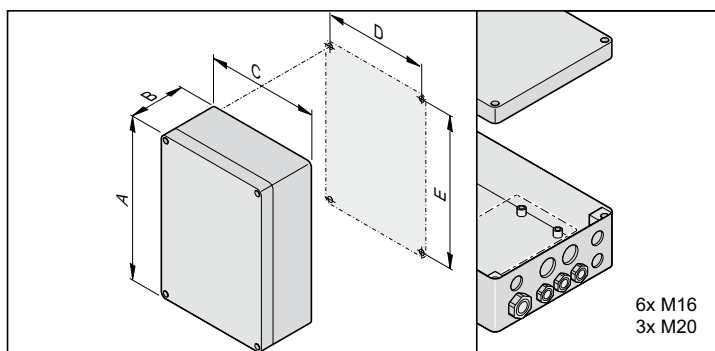
L'automatisme est fourni avec un câble secteur qui ne doit être utilisé que pour le montage. Une fois le montage terminé, débrancher le câble secteur et le remplacer par un câble permanent. Le câble secteur fourni n'est pas homologué pour une utilisation permanente ou en extérieur.



ATTENTION !

Raccordement secteur selon EN 12453 (dispositif de séparation secteur sur tous les pôles). Installer un interrupteur principal verrouillable (coupure sur tous les pôles) pour éviter la mise sous tension accidentelle lors des travaux de maintenance. Voir pour cela Accessoires, interrupteur principal à la page 25.

Utiliser une alimentation secteur adaptée, protégée par un fusible (16 A, retardé).



Cote	Boîtier 1	Boîtier 2
A	254 mm	250 mm
B	90 mm	75 mm
C	180 mm	175 mm
D	165 mm	160 mm
E	239 mm	235 mm



ATTENTION : DOMMAGES POSSIBLES CAUSÉS PAR L'EAU

La pénétration d'eau peut endommager la commande. Visser le boîtier uniquement aux points de fixation prévus, ne pas percer l'arrière du boîtier. Le boîtier perd son étanchéité, l'eau pénètre et la commande est endommagée.

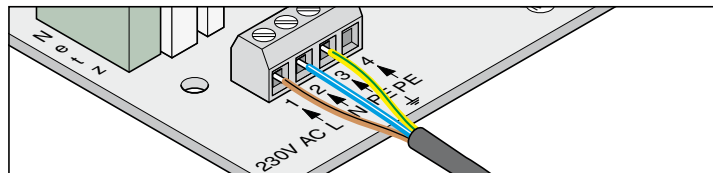
- Les travaux sur la commande doivent être réalisés uniquement hors tension.
- Sécher l'humidité infiltrée dans le boîtier avec un séchoir.
- Seul un électricien est autorisé à raccorder la commande à l'alimentation électrique.
- Installer le boîtier de commande toujours à la verticale, avec les presse-étoupe vers le bas et sans déformation, afin d'éviter la pénétration d'eau et de garantir la fermeture étanche du couvercle.

Raccordement au secteur (CA 230 V)



REMARQUE !

Sections de câble autorisées pour toutes les bornes : 1 mm² - 2,5 mm².



Borne	Désignation	Fonction
1	L	Alimentation secteur CA 230 V
2	N	Conducteur neutre
3 + 4	PE	Conducteur de protection



REMARQUE !

La commande doit être raccordée au secteur par un électricien.

Montage

Raccordement de l'automatisme à la commande



ATTENTION !

Ne jamais raccorder l'automatisme directement à 230 V, le moteur serait immédiatement endommagé.



ATTENTION

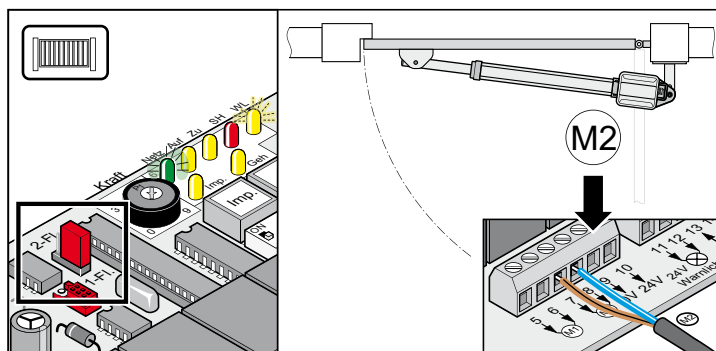
Raccorder les automatismes uniquement lorsque la commande n'est pas sous tension et est protégée contre la remise en route.

Porte à un battant

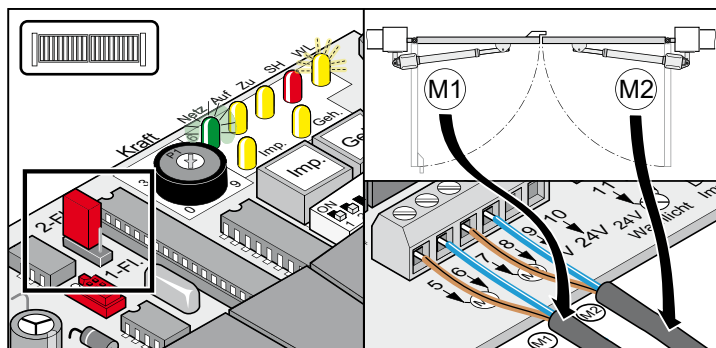


REMARQUE !

Raccorder l'automatisme à un battant uniquement à la connexion M2 !



Porte à deux battants

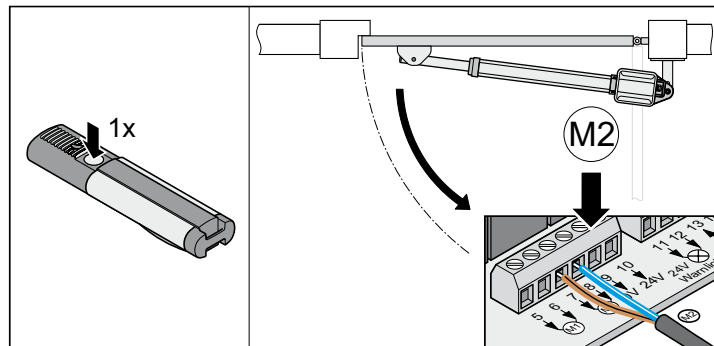


1. Raccorder l'automatisme à la commande
 - Raccorder d'abord l'automatisme de la porte à butée (M1) et ajuster, puis l'automatisme de la porte d'accès (M2).
2. Régler tous les interrupteurs DIP sur "OFF".
3. Régler le cavalier : système de porte à un ou deux battants
4. Raccorder la commande au secteur.
 - ⇒ La LED "Netz" (secteur) s'allume et "WL" clignote.

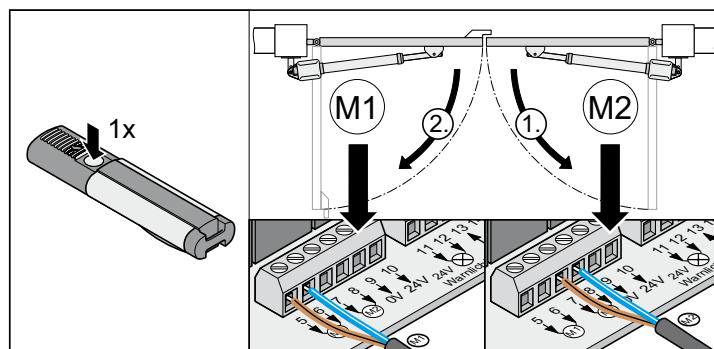
Contrôler le sens de marche

- Après le premier ordre, l'automatisme doit se déplacer dans le sens porte "OUVERTE". Si l'automatisme se déplace dans le sens porte "FERMÉE", permuter les câbles de raccordement de l'automatisme sur la commande.

Porte à un battant



Porte à deux battants



Borne	Désignation	Fonction
5 + 6	M1	<ul style="list-style-type: none"> • Un battant : pas de fonction • Deux battants : raccordement pour moteur-1 <p>Le moteur doit se trouver sur le battant de porte qui s'ouvre en second ou équipé d'une barre d'arrêt à l'extérieur.</p> <ul style="list-style-type: none"> • Borne 5 : câble de moteur brun • Borne 6 : câble de moteur bleu
7 + 8	M2	<ul style="list-style-type: none"> • Un battant : raccordement pour le moteur • Deux battants : raccordement pour moteur-2 <p>Le moteur doit se trouver sur le battant de porte qui s'ouvre en premier ou non équipé d'une barre d'arrêt à l'extérieur.</p> <ul style="list-style-type: none"> • Borne 7 : câble de moteur brun • Borne 8 : câble de moteur bleu

Mise en service

Remarques générales



ATTENTION !

Exécuter le cycle d'apprentissage toujours sous surveillance car les automatismes fonctionnent à pleine puissance et à mi-vitesse. Cette opération peut être dangereuse pour les personnes, les animaux ou les objets qui se trouvent dans le périmètre balayé par les portes.

- La LED "WL" ou un avertisseur lumineux raccordé clignote pendant le cycle d'apprentissage, quel que soit le réglage de l'interrupteur DIP 4.
- Pendant la mise en service, la force nécessaire à l'ouverture et à la fermeture, la durée de fonctionnement et le délai de fermeture sont programmés et enregistrés par la commande.
- Si le cycle d'apprentissage est interrompu avant la fin (la LED "WL" s'allume à l'ouverture ou à la fermeture), toutes les valeurs enregistrées précédemment sont supprimées.

Préparation au fonctionnement permanent



ATTENTION, RISQUE DE COURT-CIRCUIT !

Avant de régler l'interrupteur DIP, mettre la commande hors tension.

1. Sélection 1/2 battants, raccorder les composants souhaités et effectuer les réglages, voir Fonctions supplémentaires et raccordements.
2. Raccordement au secteur établi et commande sous tension (CA 230 V) (la LED "Netz" (secteur) s'allume).
3. Serrer les vis de fixation des ferrures, les automatismes peuvent être facilement déplacés.
4. Poser et fermer le capot.
5. Activer le verrouillage d'urgence et fermer avec la serrure.
6. Fermer la porte

Activation du mode permanent

- Contrôler le réglage des interrupteurs de fin de course. Ouvrir et fermer la porte. Si l'automatisme s'arrête correctement aux deux positions finales, exécuter le cycle d'apprentissage.



REMARQUE !

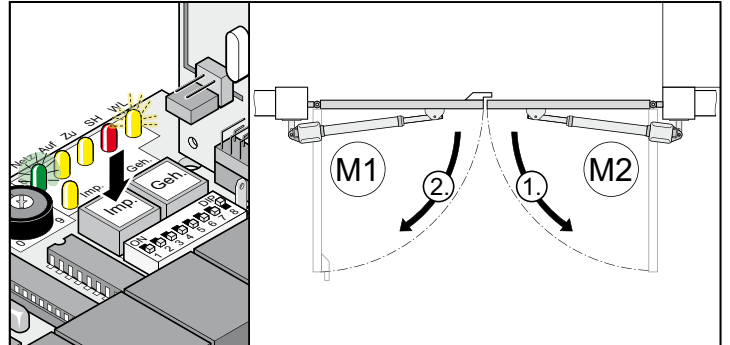
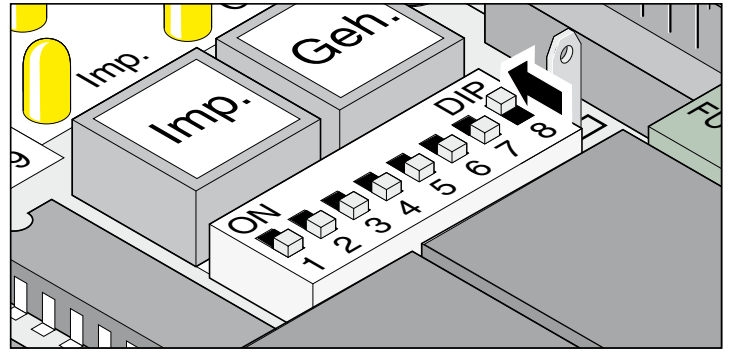
Régler l'interrupteur DIP 8 sur ON et le laisser dans cette position.

La LED "WL" clignote jusqu'à ce que les forces, les durées de fonctionnement et le délai de fermeture soient programmés et enregistrés.

Système de porte à deux battants !

Le battant 1 (porte M1 avec butée) se ferme en premier, puis le battant 2 (porte d'accès M2), afin d'éviter une séquence de fermeture incorrecte lorsque les portes ont des durées de fonctionnement différentes.

Exécuter au moins deux fois le cycle d'apprentissage :

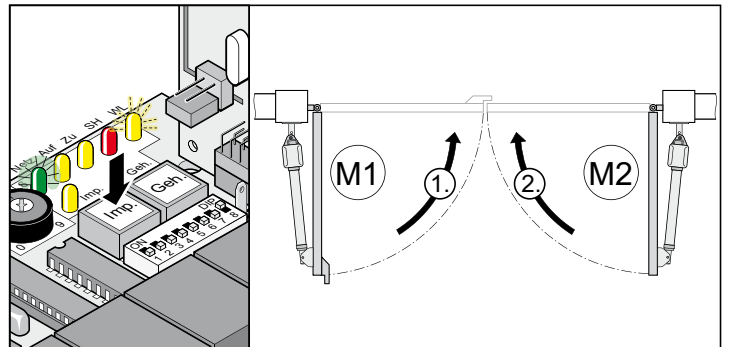


1. Appuyer sur le bouton (Imp), l'automatisme se déplace jusqu'en position finale porte "OUVERTE".
⇒ La LED "Netz" (secteur) s'allume et la LED "WL" clignote.



REMARQUE !

Après le premier ordre, l'automatisme doit se déplacer dans le sens porte "OUVERTE". Si l'automatisme se déplace dans le sens porte "FERMÉE", permuter les câbles de raccordement de l'automatisme sur la commande.



2. Appuyer sur le bouton (Imp), l'automatisme se déplace jusqu'en position finale porte "FERMÉE".
⇒ La LED "Netz" (secteur) s'allume et la LED "WL" clignote.
3. Répéter Pos. 1+2
⇒ La LED "WL" ne clignote plus, toutes les valeurs sont programmées et enregistrées.

Avec l'ordre suivant, les portes se déplacent et s'arrêtent au ralenti. À chaque ouverture et fermeture, la commande contrôle la force, la durée de fonctionnement et le délai de fermeture et adapte progressivement ces données avant d'atteindre la position finale.



REMARQUE !

Lorsque le cycle d'apprentissage ne se termine pas correctement (les automatismes ne se déplacent pas au ralenti, la LED "WL" clignote), réinitialiser la commande (suppression des valeurs enregistrées, voir Réinitialisation de la commande) et exécuter un nouveau cycle d'apprentissage.

Mise en service

Réglage de la tolérance de force



REMARQUE !

Une fois l'automatisme installé, la personne responsable de l'installation doit établir une déclaration de conformité CE pour l'équipement de porte à laquelle elle apposera le sigle CE ainsi qu'une plaque signalétique, tel que prescrit par la directive Machines 2006/42/CE. Ceci s'applique également au domaine privé, même si l'automatisme équipe ultérieurement une porte à ouverture manuelle. L'exploitant conserve ces documents ainsi que la notice de montage et d'utilisation de l'automatisme.



ATTENTION !

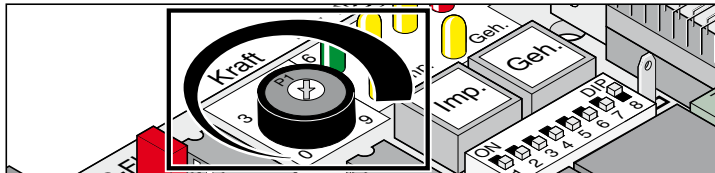
Le réglage de la tolérance de force est essentiel pour la sécurité. Il doit donc être confié à une personne compétente. Un réglage supérieur à la valeur admissible est dangereux pour les personnes, les animaux et les équipements. Choisir la tolérance de force la plus faible possible afin de détecter les obstacles et d'y remédier rapidement.

- Force maximale = force programmée + tolérance de force (réglable sur le potentiomètre).
- Si la force n'est pas suffisante pour l'ouverture ou la fermeture complète de la porte, augmenter la tolérance de force en tournant le potentiomètre vers la droite.
- Lors de la prochaine ouverture de porte, la commande enregistre les modifications du réglage pendant l'ouverture ou la fermeture.
- Il peut être nécessaire de régler à nouveau les positions finales après avoir ajusté la tolérance de force.

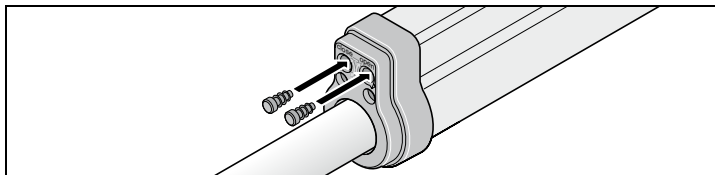
Contrôle de la tolérance de force

Voir Maintenance et entretien / contrôle régulier.

Réglage de la tolérance de la force automatiquement programmée. Le réglage du potentiomètre est enregistré à chaque démarrage.



- La butée de gauche du potentiomètre (0) correspond à la tolérance la plus faible, la butée de droite (9) à la tolérance la plus élevée.



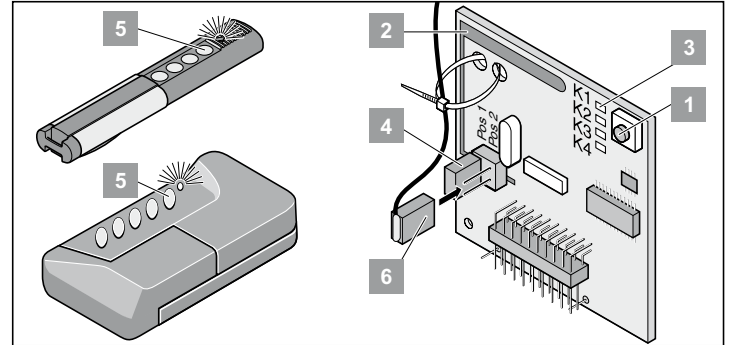
- Mettre en place les obturateurs.

Programmation de l'émetteur portatif



REMARQUE !

Avant de programmer pour la première fois les émetteurs portatifs, il convient d'effacer intégralement la mémoire des récepteurs radio.



Effacement de la mémoire du récepteur radio

1. Appuyer sur la touche d'auto-apprentissage (1) et la maintenir enfoncée.
 - ⇒ Au bout de 5 secondes, la LED clignote, après 10 secondes supplémentaires la LED s'allume.
 - ⇒ Toutes les LED s'allument après 25 secondes.
2. Relâcher la touche d'auto-apprentissage (1).
 - ⇒ Toutes les LED s'éteignent, la procédure de suppression est terminée.

Programmation de l'émetteur portatif

Système de porte à 1 battant :

- Touche 1 sur canal radio 1

Système de porte à 2 battants :

- Touche 1 sur canal radio 1 (les deux battants s'ouvrent)
- Touche 2 sur canal radio 2 (seul le battant de la porte d'accès s'ouvre)

1. Appuyer sur la touche d'auto-apprentissage (1)
 - 1x pour le canal 1, la LED (K1) s'allume
 - 2x pour le canal 2, la LED (K2) s'allume
2. Appuyer sur le bouton de l'émetteur portatif (5) jusqu'à ce que la LED s'éteigne.
 - En fonction du canal sélectionné. L'émetteur portatif a transmis le code radio au récepteur radio.
 - ⇒ La LED s'éteint - la programmation est terminée.
3. Interruption du mode d'apprentissage : Appuyer sur la touche d'auto-apprentissage (1) jusqu'à ce que toutes les LED soient éteintes.



REMARQUE !

Si aucun code radio n'est envoyé au bout de 10 secondes, le récepteur radio passe en mode de fonctionnement normal.

Contrôle

1. Appuyer sur la touche 2, le battant de la porte d'accès s'ouvre.
2. Appuyer sur la touche 1, les deux battants s'ouvrent.
3. Pour programmer d'autres émetteurs portatifs, répéter les étapes ci-dessus.
 - Le récepteur radio peut enregistrer jusqu'à 112 codes radio (touches d'émetteur portatif).

Fonctionnement/utilisation

Consignes de sécurité

- Ne jamais mettre en service un automatisme endommagé.
- Pendant l'ouverture ou la fermeture de la porte, s'assurer que rien ni personne (enfants, adultes, animaux) ne se trouve dans le périmètre balayé par la porte.
- Ne pas utiliser l'émetteur portatif dans des lieux ou installations sensibles aux interférences radio (par ex. aéroport, hôpitaux).
- Actionner la porte avec la télécommande uniquement si la ligne visuelle jusqu'à la porte est dégagée.
- Ranger l'émetteur portatif hors de la portée des enfants ou des animaux.
- Utiliser la commande radio uniquement lorsque la tolérance de force réglée n'est pas dangereuse. La tolérance de force doit être suffisante pour éviter les risques de blessure causées par la fermeture.

Mode normal

En cas de modifications de la porte résultant de dégâts, de l'humidité, de l'affaissement du sol, des températures extérieures, etc., la force nécessaire à l'ouverture ou à la fermeture peut varier.

Si la force nécessaire à l'ouverture ou à la fermeture varie dans la tolérance définie sur le potentiomètre, la commande programme automatiquement la nouvelle valeur. De même, la commande programme une force réduite.

Mode été/hiver

Les variations climatiques entre l'été et l'hiver font varier la force nécessaire à l'ouverture et à la fermeture de la porte. Si la porte ne s'ouvre ou ne se ferme pas, réinitialiser la commande et exécuter un nouveau cycle d'apprentissage.

Les battants de porte peuvent avoir des positions finales différentes à cause des variations climatiques entre l'hiver et l'été ; les compenser en ajustant les interrupteurs de fin de course.

Arrêt intermédiaire

Système de porte à 2 battants

Ouvrir le battant de porte avec l'ordre d'impulsion puis exécuter l'ordre d'arrêt peu après. Si le battant de porte 1 ne s'est pas encore ouvert, le battant de porte d'accès ouvert ne peut être fermé qu'avec l'ordre de porte d'accès.

Détection des obstacles



REMARQUE !

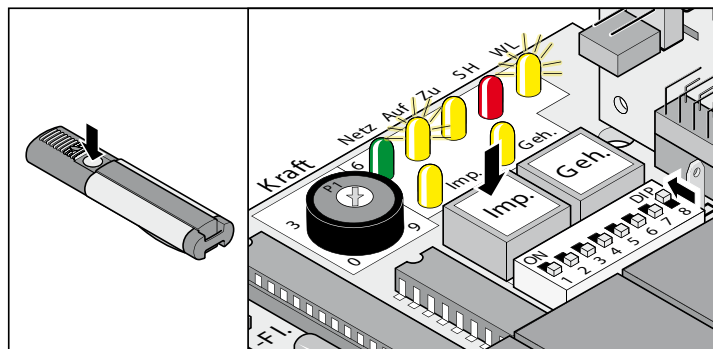
La détection des obstacles exige l'exécution d'un cycle d'apprentissage et une tolérance de force correctement réglée.

Si le battant de porte rencontre un obstacle à l'ouverture ou à la fermeture, il sera détecté. Le battant de porte réagit différemment selon le sens du déplacement et le réglage des interrupteurs DIP. Le sens du déplacement qui suit une détection d'obstacle sera toujours opposé au précédent.

Ouverture et fermeture de la porte

Conditions :

- Interrupteur DIP 8 sur ON et cycle d'apprentissage exécuté.
- Émetteur portatif (touche 1 sur canal K1, touche 2 sur canal K2) programmé.



Procédure pour un battant

1. Appuyer sur le bouton (Imp) ou sur le bouton de l'émetteur portatif (bouton 1).
⇒ Les LED "OUVERTE + WL" s'allument.
⇒ Position finale porte "OUVERTE" atteinte - LED "OUVERTE + WL" éteintes.

Procédure pour deux battants - deux battants de porte

1. Appuyer sur le bouton (Imp) ou sur le bouton de l'émetteur portatif (bouton 1).
⇒ Le battant de porte 2 (M2/porte d'accès) s'ouvre en premier puis, 3 secondes plus tard, le battant de porte 1 (M1) - Les LED "OUVERTE + WL" s'allument.
⇒ Position finale porte "OUVERTE" atteinte - LED "OUVERTE + WL" éteintes.
2. Appuyer sur le bouton (Imp) ou sur le bouton de l'émetteur portatif (bouton 1).
⇒ Le battant de porte 1 (M1) se ferme en premier puis, 5 secondes plus tard, le battant de porte 2 (M2/porte d'accès) - Les LED "FERMÉE + WL" s'allument.
⇒ Position finale porte "FERMÉE" atteinte - LED "FERMÉE + WL" éteintes.

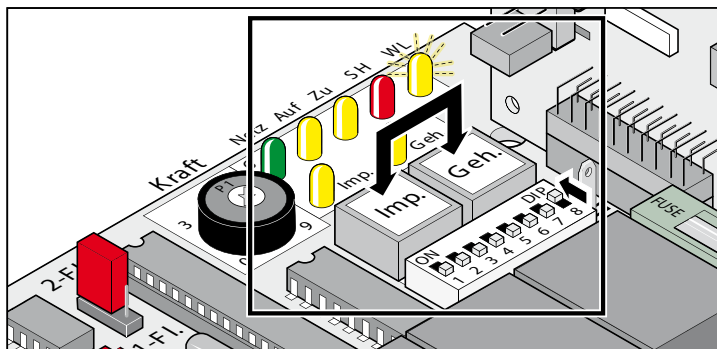
Procédure pour deux battants - battants de porte d'accès

1. Appuyer sur le bouton (Geh, accès) ou sur le bouton de l'émetteur portatif (bouton 2).
⇒ La porte s'ouvre jusqu'en position finale porte "OUVERTE" - Les LED "OUVERTE + WL" s'allument.
⇒ Position finale porte "OUVERTE" atteinte - LED "OUVERTE + WL" éteintes.
2. Appuyer sur le bouton (Geh, accès) ou sur le bouton de l'émetteur portatif (bouton 2).
⇒ La porte se ferme jusqu'en position finale porte "FERMÉE" - Les LED "FERMÉE + WL" s'allument.
⇒ Position finale porte "FERMÉE" atteinte - LED "FERMÉE + WL" éteintes.

Fonctionnement/utilisation

Réinitialisation de la commande

La réinitialisation de la commande supprime toutes les valeurs programmées (par ex., les valeurs de force : la force nécessaire à l'automatisme pour ouvrir ou fermer la porte, le délai de fermeture). Il peut être nécessaire de supprimer ou de reprogrammer les valeurs enregistrées en réinitialisant la commande.



1. Appuyer simultanément sur les touches (Imp. + Geh.) et les maintenir enfoncées.
⇒ La LED "WL" clignote.
2. La LED "WL" s'éteint - toutes les valeurs sont supprimées. Relâcher les touches.
⇒ La LED "WL" clignote.
3. Exécuter à nouveau le cycle d'apprentissage, voir Activation du mode permanent.

Récepteur radio



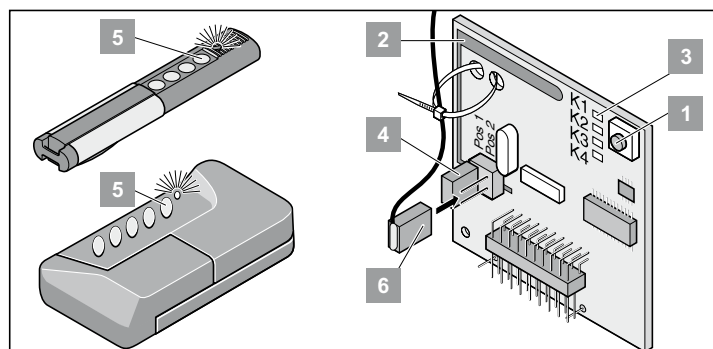
COMPATIBLE AVEC HOMELINK !

Si votre véhicule est équipé d'un système Homelink (version 7), l'automatisme/le récepteur radio sur la longueur d'ondes de 868,6 MHz est compatible. Pour les systèmes Homelink plus anciens, il convient d'utiliser une autre fréquence radio (40,685 ou 434,42 MHz). Plus d'informations sous : <http://www.eurohomelink.com>

Consignes de sécurité

- L'exploitant ne bénéficie d'aucune protection contre les perturbations causées par d'autres appareils ou installations de télécommunication (par ex. les installations radio qui émettent légalement sur la même plage de fréquences).
- En cas de problème de réception, remplacer les piles de l'émetteur portatif.

Explicatif des touches et de l'affichage



1	Touche d'auto-apprentissage
2	Antenne interne
3	LED : indiquent le canal sélectionné. K1 = canal radio 1 -> même fonction que la touche Imp. K2 = canal radio 2 -> même fonction que la touche Geh. ! K3 = canal radio 3 -> pas de fonction ! K4 = canal radio 4 -> pas de fonction
4	Raccordement pour antenne externe (6) Si la portée de l'antenne interne ne suffit pas, il est possible d'installer une antenne externe. Voir Accessoires
5	Touche de l'émetteur portatif
6	Antenne externe

Programmation de l'émetteur portatif



REMARQUE !

Avant de programmer pour la première fois les émetteurs portatifs, il convient d'effacer intégralement la mémoire des récepteurs radio.

1. Appuyer sur la touche d'auto-apprentissage (1)
 - 1x pour le canal 1, la LED (K1) s'allume
 - 2x pour le canal 2, la LED (K2) s'allume
2. Appuyer sur le bouton de l'émetteur portatif (5) jusqu'à ce que la LED s'éteigne.
 - En fonction du canal sélectionné. L'émetteur portatif a transmis le code radio au récepteur radio.
 - ⇒ La LED s'éteint - la programmation est terminée.



REMARQUE !

Si aucun code radio n'est envoyé dans un délai de 10 secondes, le récepteur radio passe en mode de fonctionnement normal.

3. Interruption du mode d'apprentissage : Appuyer sur la touche d'auto-apprentissage (1) jusqu'à ce que toutes les LED soient éteintes.
4. Programmer les autres émetteurs portatifs. Répéter la procédure ci-dessus. 112 emplacements de mémoire maximum sont disponibles.

Fonctionnement/utilisation

Suppression des codes d'émetteur portatif du récepteur radio

Si l'utilisateur d'un garage collectif déménage et désire emporter son émetteur portatif, il doit effacer du récepteur radio tous les codes radio de l'émetteur portatif.



REMARQUE !

Par mesure de sécurité, il convient d'effacer chaque touche ainsi que chaque combinaison de touches de l'émetteur radio!

1. Appuyer sur la touche d'apprentissage (1) et la maintenir enfoncée pendant 5 secondes jusqu'à ce qu'une LED clignote (n'importe laquelle).
2. Relâcher la touche d'apprentissage (1) - Le récepteur radio est en mode effacement.
3. Appuyer sur la touche de l'émetteur portatif dont le code doit être supprimé de la mémoire du récepteur radio - La LED s'éteint. La procédure de suppression est terminée.
⇒ La LED s'éteint - la suppression est terminée.

Suppression de tous les codes radio d'un canal

1. Appuyer sur la touche d'auto-apprentissage (1) et la maintenir enfoncée.
 - 1x pour le canal 1, la LED (K1) s'allume
 - 2x pour le canal 2, la LED (K2) s'allume⇒ La LED s'allume en fonction du canal sélectionné.
⇒ Au bout de 5 secondes, la LED clignote, après 10 secondes supplémentaires la LED s'allume.
2. Relâcher la touche d'auto-apprentissage (1) - procédure de suppression terminée.

Effacement de la mémoire du récepteur radio

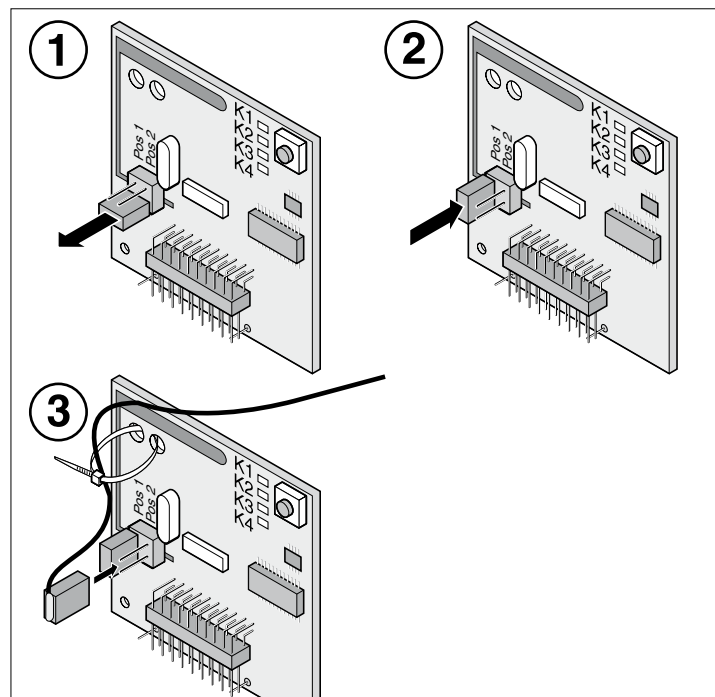
En cas de perte d'un émetteur portatif, effacer tous les canaux du récepteur radio par mesure de sécurité !

Reprogrammer ensuite tous les émetteurs portatifs sur le récepteur radio.

1. Appuyer sur la touche d'auto-apprentissage (1) et la maintenir enfoncée.
 - ⇒ Au bout de 5 secondes, la LED clignote, après 10 secondes supplémentaires la LED s'allume.
 - ⇒ Toutes les LED s'allument après 25 secondes.
2. Relâcher la touche d'auto-apprentissage (1)
 - ⇒ Toutes les LED s'éteignent, la procédure de suppression est terminée.

Raccordement d'une antenne externe

- Le câble d'antenne ne doit exercer aucune contrainte mécanique sur le récepteur radio, assurer un délestage en traction suffisant.



Dépannage

Toutes les LED clignent :

- Tentative de programmer plus de 112 emplacements de mémoire sur le récepteur radio. Si d'autres émetteurs portatifs doivent être programmés, supprimer d'abord les autres émetteurs du récepteur radio.

La LED s'allume :

- Mode apprentissage : le récepteur radio attend un code radio de l'émetteur portatif.
- Le récepteur radio reçoit un code radio de l'émetteur portatif.

Fonctions supplémentaires et raccordements

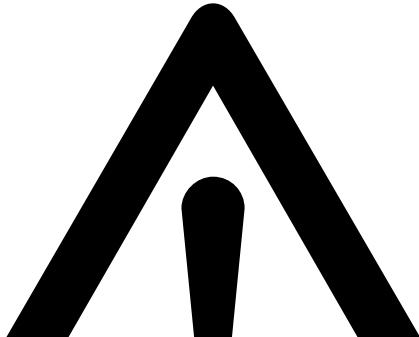
Cavalier

Sélection du système de porte, un ou deux battants



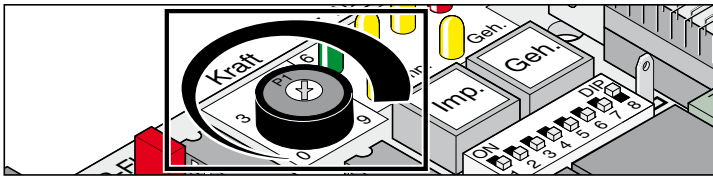
REMARQUE !

Après avoir déplacé le cavalier, réinitialiser la commande et ré-exécuter le cycle d'apprentissage.



Inscription	Fonction
2-FI. / 1-FI. (2 ou 1 battant)	Cavalier sur les broches supérieures = 2 battants
	Cavalier sur les broches inférieures = 1 battant
	Cavalier non connecté = 1 battant

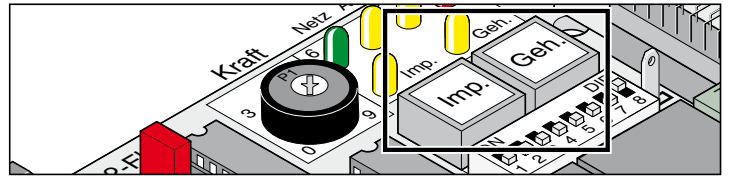
Potentiomètre pour tolérance de force



Réglage de la tolérance de la force automatiquement programmée. Le réglage du potentiomètre est enregistré à chaque démarrage.

- La butée de gauche du potentiomètre (0) correspond à la tolérance la plus faible, la butée de droite (9) à la tolérance la plus élevée.

Touches de la commande



Inscription	Fonction
Imp.	Bouton d'impulsion : ouvre les deux battants de porte Appuyer sur le bouton Imp. pendant le déplacement du battant de porte d'accès ; le battant de porte d'accès s'arrête. Si le battant de porte d'accès est ouvert, le bouton Imp. ouvre également le battant de porte 1. Séquence de fonctionnement : ouverture - arrêt - fermeture - arrêt - ouverture - ...
Geh.	Bouton de la porte d'accès : ouvre uniquement le battant de la porte d'accès Le bouton Geh. ouvre uniquement le battant de porte 2 d'une porte à 2 battants. Le battant de porte 2 s'ouvre toujours en premier sur les systèmes de porte à barre d'arrêt extérieure. Séquence de fonctionnement : ouverture - arrêt - fermeture - arrêt - ouverture - ...



REMARQUE !

Le bouton (Geh.) fonctionne uniquement si le battant de porte 1 est complètement fermé.

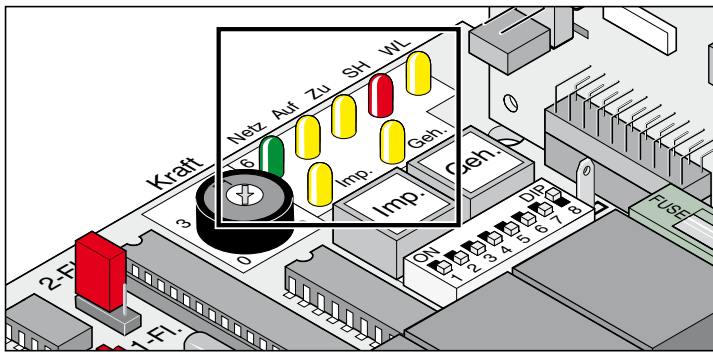
Réinitialisation de la commande :

Pour réinitialiser la commande, appuyer simultanément sur les deux touches pendant 5 secondes - jusqu'à ce que la LED (WL) s'éteigne.

Fonctions supplémentaires et raccordements

Diodes lumineuses (LED)

Indiquent l'état de la commande.



Inscription	Couleur	Description des états
Netz (secteur)	vert	éteinte = absence de tension secteur allumée = tensions présentes dans la plage basse tension de la commande, par ex. 24 V CC.

ATTENTION AU RISQUE D'ÉLECTROCUTION !
Si le fusible secteur s'est déclenché, cette LED ne s'allume pas mais il se peut que les bornes 1, 2, 19 ou 21 soient sous tension (CA 230 V).

Inscription	Couleur	Description des états
OUVERT	jaune	éteinte = repos allumée = porte s'ouvre
FERMÉE	jaune	éteinte = repos allumée = porte se ferme
SH	rouge	éteinte = repos allumée = l'entrée de sécurité a été franchie (par ex. barrière lumineuse déclenchée)
WL	jaune	éteinte = repos avec les valeurs de force programmées clignote = en mode test, où l'interrupteur DIP 8 est réglé sur OFF. <ul style="list-style-type: none"> Pendant le cycle d'apprentissage, où l'interrupteur DIP 8 est réglé sur ON. La porte s'ouvre ou se ferme avec les valeurs de forces programmées et l'interrupteur DIP 4 est sur ON. allumée = la porte s'ouvre ou se ferme avec les valeurs de force programmées et l'interrupteur DIP 4 est sur OFF.
Imp.	jaune	éteinte = repos allumée = la touche d'impulsion ou le canal radio 1 est actionné.
Geh	jaune	éteinte = repos allumée = la touche de la porte d'accès ou le canal radio 2 est actionné.

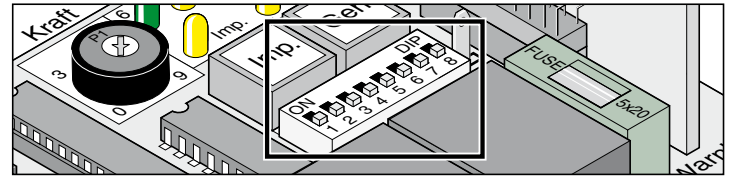
Interrupteur DIP



ATTENTION !

Avant de régler l'interrupteur DIP, mettre la commande hors tension, puis la réactiver.

Réglage d'usine : OFF



DIP	Fonction en position OFF	Fonction en position ON
1	Aucune réaction après le déclenchement de l'entrée de sécurité à l'ouverture de la porte.	La porte s'arrête après le déclenchement de l'entrée de sécurité à l'ouverture de la porte.
2	La porte se déplace dans le sens inverse après le déclenchement de l'entrée de sécurité à la fermeture de la porte.	La porte s'arrête après le déclenchement de l'entrée de sécurité à la fermeture de la porte.
3	Interrupteur 2 OFF : inversion	Interrupteur 2 OFF : la porte s'ouvre complètement
4	Avertisseur lumineux s'allume	Avertisseur lumineux clignote
5	Délai de préalerte ARRÊT	Délai de préalerte env. 3 sec. L'avertisseur lumineux s'allume ou clignote avant le démarrage de la porte, selon la position de l'interrupteur 4.
6 *	Mode manuel / automatique partiel	Fermeture automatique, variante 1 et 2 (la porte se ferme automatiquement après 60 secondes)
7 *	Pas de fonction / fermeture automatique, variante 1	Fermeture automatique, variante 2 (la porte se ferme automatiquement, 5 secondes après l'activation de la barrière lumineuse) / automatique partiel
8	Mode test : l'automatisme ouvre ou ferme la porte sans programmation des valeurs de force.	Mode permanent : <ul style="list-style-type: none"> Après la commutation de OFF à ON, l'automatisme programme les valeurs de force, la durée de fonctionnement et le délai de fermeture pour l'ouverture et la fermeture. La porte s'ouvre ou se ferme.



ATTENTION !

Conserver toujours un contact visuel avec la porte et son périmètre de balayage.



REMARQUE

Interrupteur DIP 8 :

en mode permanent, le laisser toujours en position ON.

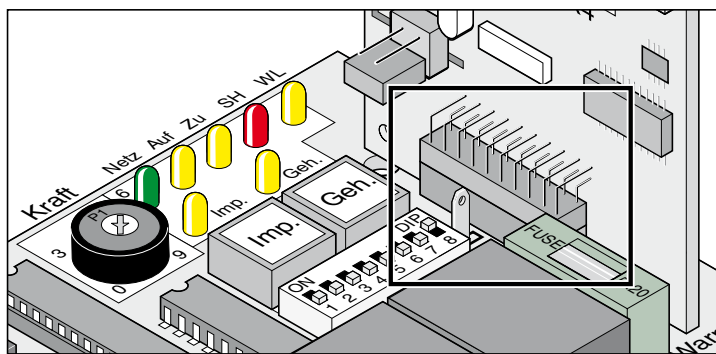
La position OFF supprime immédiatement toutes les valeurs enregistrées.

* Voir la notice d'utilisation de TorMinal.

Fonctions supplémentaires et raccordements

Emplacement radio

Le récepteur radio peut être connecté à cet endroit. Il est fourni monté.



Fermeture automatique



REMARQUE !

En cas de fonctionnement avec un système de fermeture automatique, respecter la norme EN 12453 (par ex. monter une barrière lumineuse-1).

La porte se ferme automatiquement à l'issue du temps de maintien en position ouverte défini. La porte ne s'ouvre qu'avec un ordre, via un bouton ou un émetteur portatif. Lors de l'ouverture, la porte ne peut être arrêtée par un ordre.

Activer et désactiver le temps de maintien en position ouverte avec l'interrupteur DIP 6 :

- Durée réglable avec TorMinal : 5 ...255 secondes, réglage d'usine 60 secondes.

Comportement de l'automatisme en cas de déclenchement de l'entrée de sécurité

À la fermeture de la porte :

- Comportement de l'automatisme selon le réglage de l'interrupteur DIP 2.

À l'ouverture de la porte :

- Comportement de l'automatisme selon le réglage de l'interrupteur DIP 1.

Fermeture automatique, variante 1

La fermeture automatique est activée lorsque la position finale porte OUVERTE est atteinte. À partir de cet instant, le temps de maintien en position ouverte défini avec TorMinal commence à s'écouler. Si un ordre est donné avec un bouton ou un émetteur portatif pendant ce délai, le temps de maintien en position ouverte reprend depuis le début.

Réglages :

- Interrupteur DIP 6 ON
- Régler le temps de maintien en position ouverte avec TorMinal (5 ...255 secondes), Réglage d'usine 60 secondes
- Interrupteur DIP 7 OFF
- Interrupteur DIP 8 ON
- Autres interrupteurs DIP au choix

Fermeture automatique, variante 2



REMARQUE !

Pour arrêter manuellement la fermeture automatique, installer un interrupteur dans l'alimentation de la barrière lumineuse.

Comme décrit ci-dessus, l'automatisme ferme la porte 5 secondes après le franchissement de la barrière lumineuse.

Réglages :

- Interrupteur DIP 6 ON
- Régler le temps de maintien en position ouverte avec TorMinal (5 ...255 secondes), Réglage d'usine 60 secondes
- Interrupteur DIP 7 ON
- Interrupteur DIP 8 ON
- Autres interrupteurs DIP au choix

Automatique partiel

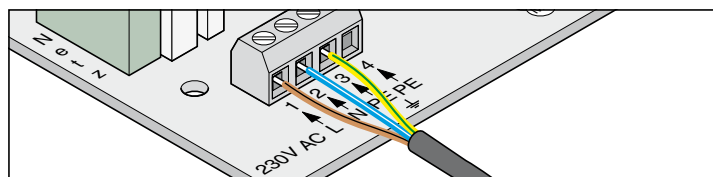
La fermeture automatique est activée lorsque la position finale porte OUVERTE est atteinte. À partir de cet instant, le temps de maintien en position ouverte défini avec TorMinal commence à s'écouler (réglage d'usine 60 secondes).

La porte se ferme automatiquement à l'issue du temps de maintien de l'ouverture. Si un ordre est donné avec un bouton ou un émetteur portatif pendant ce délai, la porte se **ferme immédiatement**, avant l'écoulement du temps de maintien en position ouverte défini.

Réglages :

- Interrupteur DIP 6 OFF
- Régler le temps de maintien en position ouverte avec TorMinal (5 ...255 secondes), Réglage d'usine 60 secondes
- Interrupteur DIP 7 ON
- Interrupteur DIP 8 ON
- Autres interrupteurs DIP au choix

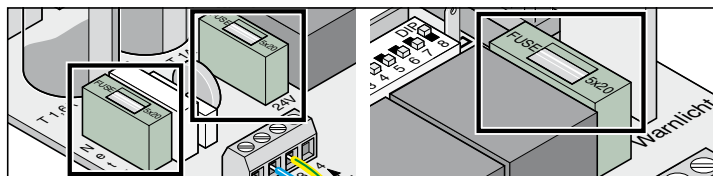
Raccordement au secteur (CA 230 V)



Borne	Désignation	Fonction
1	L	Alimentation secteur CA 230 V
2	N	Conducteur neutre
3 + 4	PE	Conducteur de protection

- La commande doit être raccordée au secteur par un électricien.

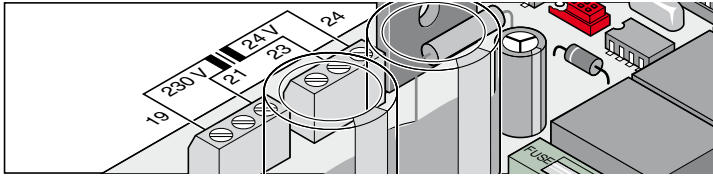
Fusibles



Inscription	Intensité	Description
Netz (secteur)	1,6 A à action retardée	Alimentation secteur CA 230 V
24V	1 A à action retardée	Sortie d'alimentation CC 24 V Bornes 9 + 10
Avertisseur lumineux	1 A à action retardée	Sortie d'avertisseur lumineux CC 24 V Bornes 11 + 12

Fonctions supplémentaires et raccordements

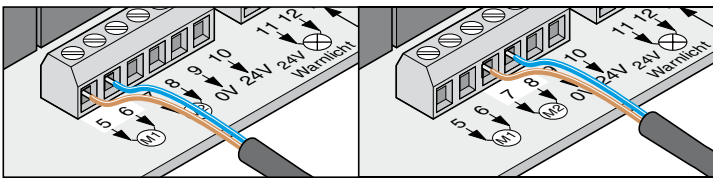
Raccordement de transformateur



Borne	Désignation	Fonction
19 + 21	230 V	Alimentation secteur (enroulement primaire), brun
23 + 24	24 V	Entrée 24 V (enroulement secondaire), alimentation de la commande, violet ou blanc

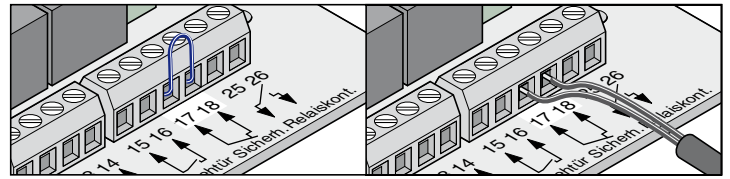
Raccordement des automatismes

ATTENTION
Raccorder les automatismes uniquement lorsque la commande n'est pas sous tension et est protégée contre la remise en route. C'est ainsi que la commande détectera les automatismes raccordés (type d'interrupteurs de fin de course).



Borne	Désignation	Fonction
5 + 6	M1	Un battant : pas de fonction Deux battants : raccordement pour moteur-1 Le moteur doit se trouver sur le battant de porte qui s'ouvre en second ou équipé d'une barre d'arrêt à l'extérieur. • Borne 5 : câble de moteur brun • Borne 6 : câble de moteur bleu
7 + 8	M2	Un battant : raccordement pour le moteur Deux battants : raccordement pour moteur-2 Le moteur doit se trouver sur le battant de porte qui s'ouvre en premier ou non équipé d'une barre d'arrêt à l'extérieur. • Borne 7 : câble de moteur brun • Borne 8 : câble de moteur bleu

Raccordement du dispositif de sécurité



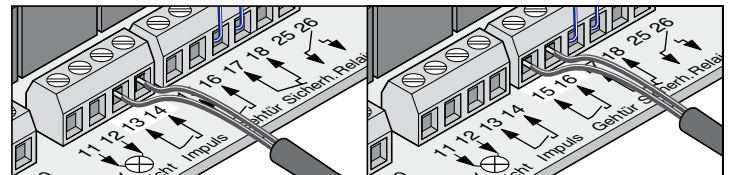
REMARQUE !
En cas de fonctionnement avec un système de fermeture automatique, respecter la norme EN 12453 (monter une barrière lumineuse).

État à la livraison : pont entre bornes 17 + 18.

Borne	Désignation	Fonction
17 + 18	Sicherh. (sécurité)	Connexion pour dispositif de sécurité, par exemple • Barrière lumineuse • Barrette de contacts de sécurité uniquement avec unité d'évaluation supplémentaire. Le contact doit être raccordé lorsque le dispositif de sécurité n'est pas actionné. Si la connexion est inutilisée, installer un pont entre les bornes (état à la livraison).

ATTENTION !
Utiliser ce branchement uniquement pour les contacts à fermeture sans potentiel. La tension extérieure risque d'endommager, voire de détruire la commande.

Raccordement des boutons



Borne	Désignation	Fonction
13 + 14	Impuls	Raccordement pour générateur d'impulsion permettant d'activer un ou deux battants de porte.
15 + 16	Gehtür (porte d'accès)	Raccordement pour générateur d'impulsion permettant d'activer un battant de porte.

ATTENTION !
Utiliser ce branchement uniquement pour les contacts à fermeture sans potentiel. La tension extérieure risque d'endommager, voire de détruire la commande.

Un bouton à deux contacts est nécessaire uniquement pour une porte à deux battants, lorsque la fonction porte d'accès est utilisée.

Sur le système à un battant, les boutons impulsion et porte d'accès ont la même fonction.

Raccordement du bouton à un contact :

- Bouton de système de porte à un battant sur bornes 13 + 14 ou 15 + 16
- Bouton de système de porte à deux battants sur bornes 13 + 14

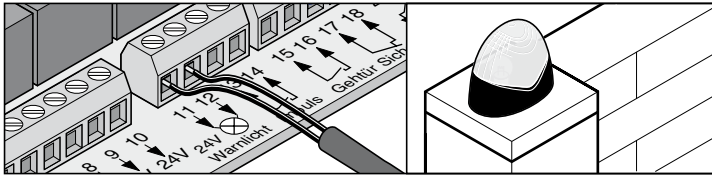
Raccordement du bouton à deux contacts

- Porte d'accès bornes 15 + 16
- Deux battants de porte 13 + 14

Fonctions supplémentaires et raccordements

Raccordement de l'avertisseur lumineux

Disponible en tant qu'accessoire.



Réglage de la fonction, voir Interrupteurs DIP 4+5.

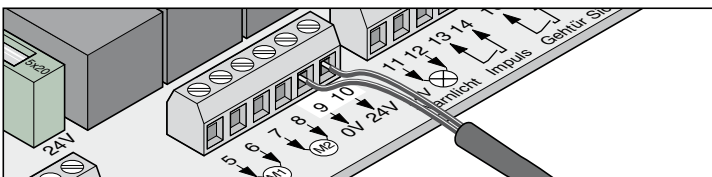
Borne	Désignation	Fonction
11 + 12	24V Warnlicht (avertisseur lumineux 24V)	Raccordement pour avertisseur lumineux 24V CC, protection par fusible 1A pour une puissance maximale de 24 W.



ATTENTION !

Il s'agit d'une tension de transformateur non régulée et redressée. Elle peut varier entre CC 22 V ...CC 27 V en pleine charge.

Raccordement des consommateurs externes



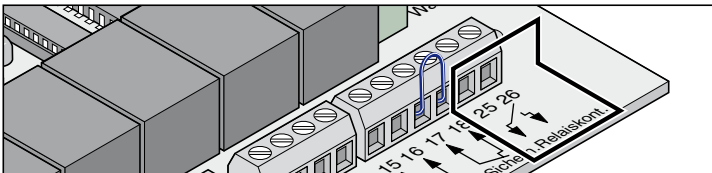
Borne	Désignation	Fonction
9	0V	
10	24V	Sortie 24V CC, protection par fusible 1 A pour une puissance maximale de 20 W.



ATTENTION !

Il s'agit d'une tension de transformateur non régulée et redressée. Elle peut varier entre CC 22 V ...CC 27 V en pleine charge.

Contact de relais sans potentiel



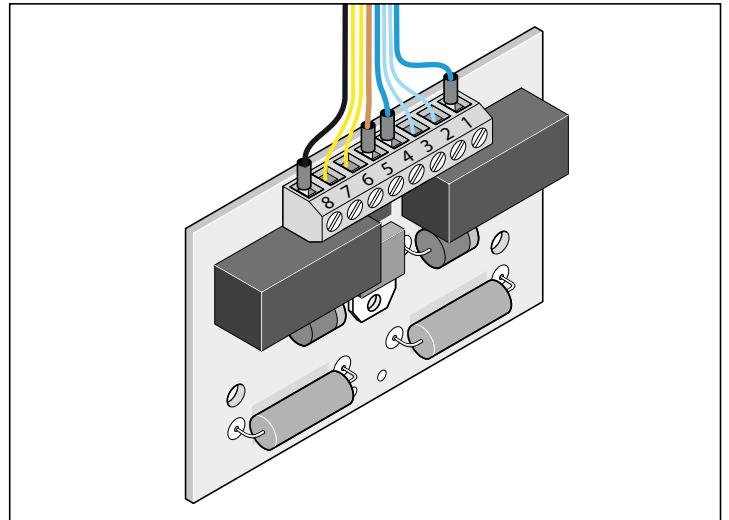
Borne	Désignation	Fonction
25 + 26	Sonderfkt. (fct. spéciale)	Raccordement par ex. d'une serrure électrique max. 8 A, CC 24 V pour charge ohmique



ATTENTION !

Utiliser uniquement avec une charge ohmique. Utiliser uniquement les serrures électriques fournies par SOMMER Antriebs- und Funktechnik GmbH. Respecter la polarité. La garantie de la commande moteur perd sa validité si des serrures tierces sont utilisées.

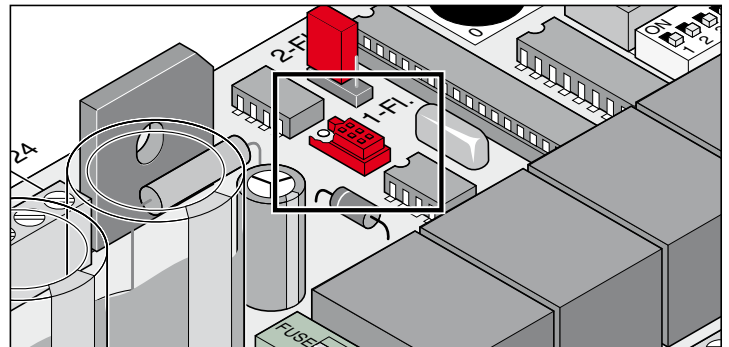
Plaque conductrice du moteur



Borne	Fonction / couleur de câble
1	Alimentation 24 V de la commande, bleu
2	Interrupteur fin de course Porte "FERMÉE/close", bleu
3	Interrupteur fin de course Porte "FERMÉE/close", bleu
4	Moteur, bleu
5	Alimentation 24 V de la commande, brun
6	Interrupteur fin de course Porte "OUVERTE/open", jaune
7	Interrupteur fin de course Porte "OUVERTE/open", jaune
8	Moteur, noir

Interface TorMinal

Voir la notice d'utilisation de TorMinal



Accessoires

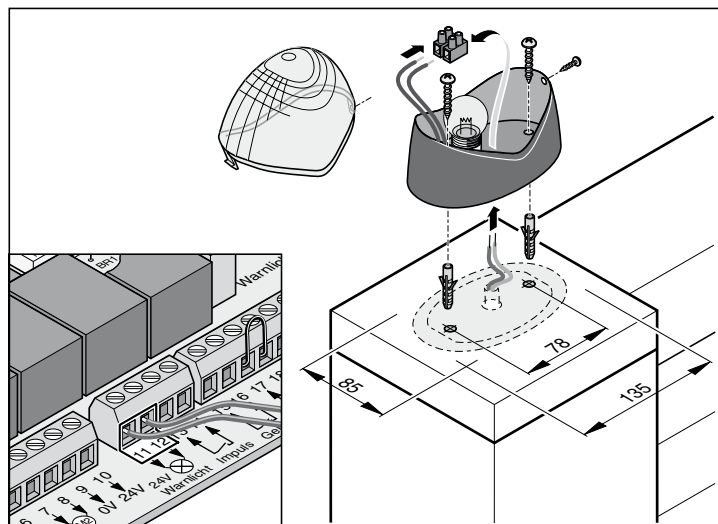
Consignes de sécurité



ATTENTION !

Avant de travailler sur la porte ou l'automatisme, mettre toujours la commande hors tension et la protéger contre la remise en route.

Avertisseur lumineux



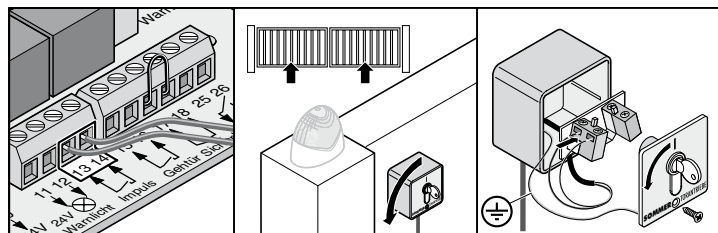
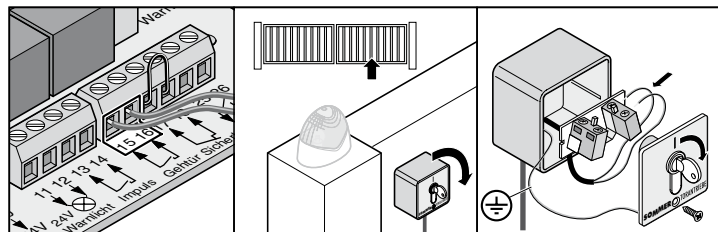
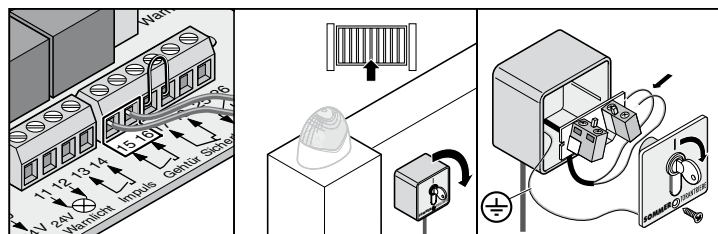
Contacteur à clé



ATTENTION !

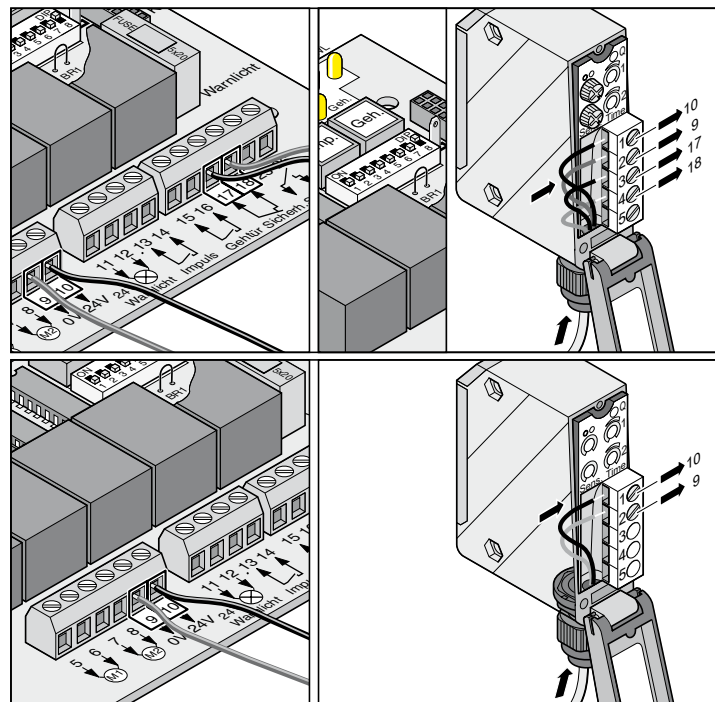
Lors de l'actionnement du contacteur à clé, l'opérateur ne doit pas se trouver dans le périmètre de déplacement de la porte et doit rester en contact visuel direct avec la porte.

- Ne jamais faire cheminer le câble du bouton le long d'un câble électrique, car cela pourrait perturber la commande.
- Fixer solidement le câble du bouton.



- Installer le contacteur à clé dans un endroit adapté et facile d'accès.

Barrière lumineuse



Accessoires

Jeu de câbles de raccordement

- La boîte de jonction doit être fixée aux anneaux prévus à l'aide de vis.

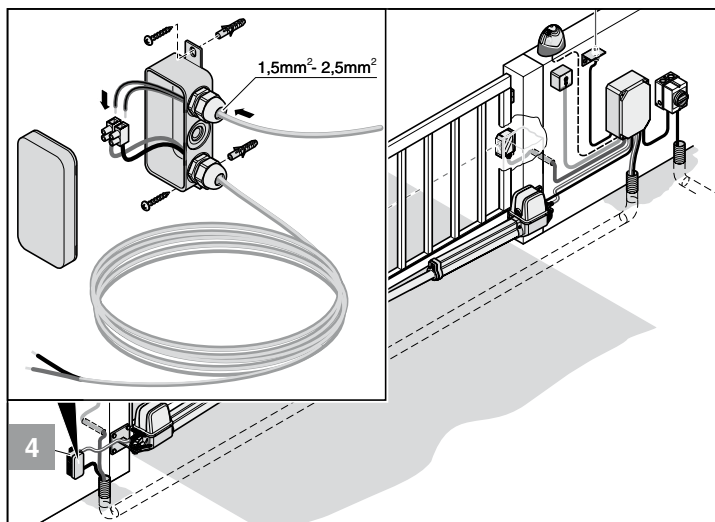
Montage

Raccorder toujours les câbles de couleur identique :

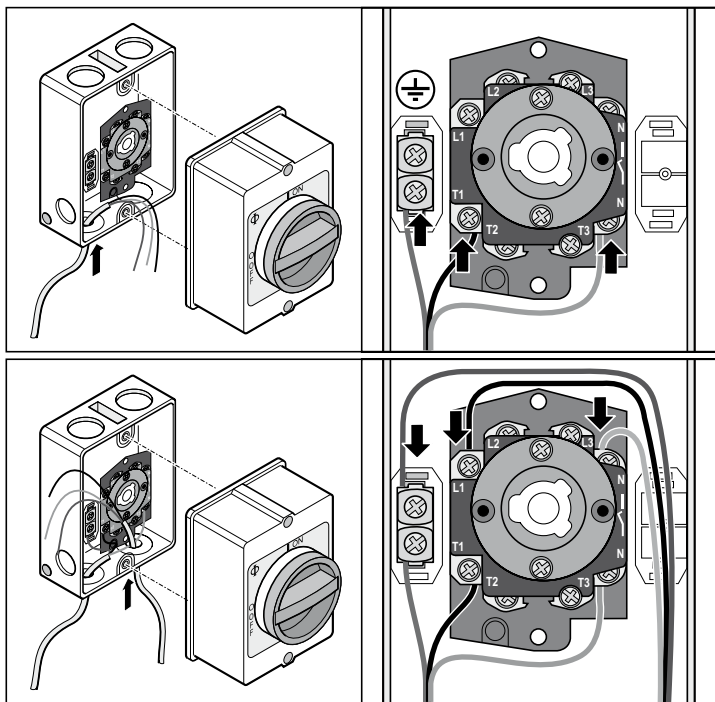
- bleu avec bleu
- brun avec brun
- etc.

Serrer les raccords à vis pour empêcher la pénétration d'humidité dans la boîte de jonction. Après le montage, fermer la boîte de jonction.

Plan de connexion :

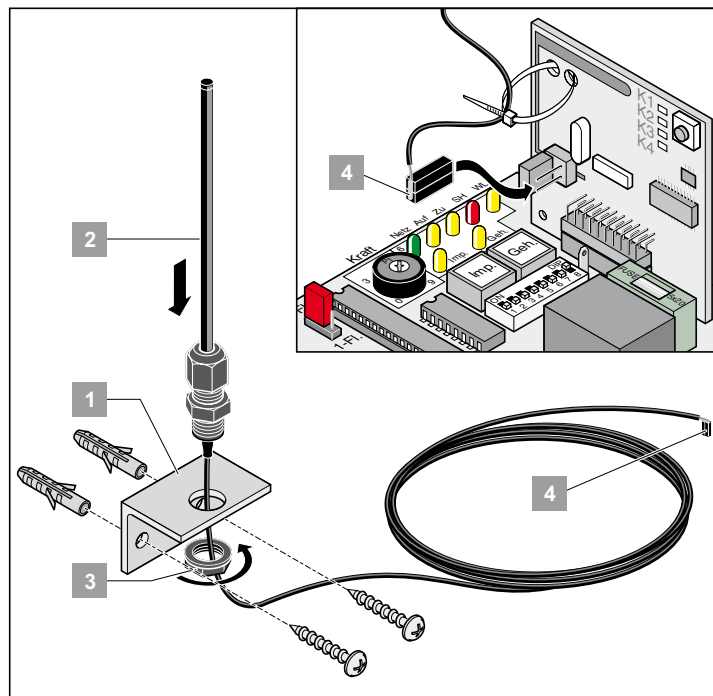


Interrupteur principal



Antenne externe

- Si l'antenne interne du récepteur radio n'assure pas une bonne transmission, raccorder une antenne externe.
- Le câble d'antenne ne doit exercer aucune contrainte mécanique sur le récepteur radio, assurer un délestage en traction suffisant.
- Définir le lieu de montage de l'antenne avec l'exploitant.



- Raccorder une antenne externe à la connexion.

Accessoires

Serrure électrique CC 24 V

Montage :

- Supprimer les valeurs enregistrées en réinitialisant la commande avant le montage.
- Régler la position finale porte "FERMÉE/close" après le montage.
- Installer la serrure horizontalement afin d'éviter son blocage pendant la fermeture ou l'ouverture.
- L'écart entre la serrure et la tôle de fermeture doit être compris entre 4 et 6 mm.

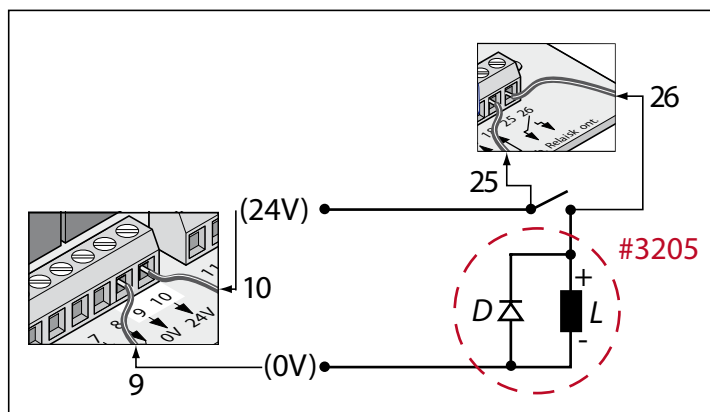
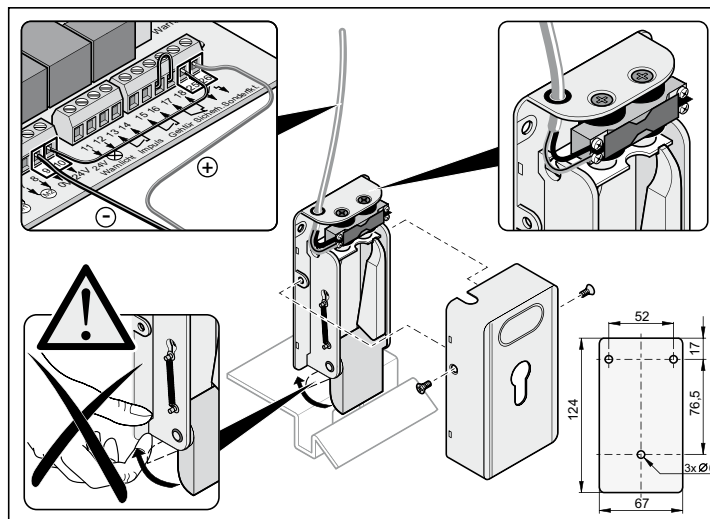
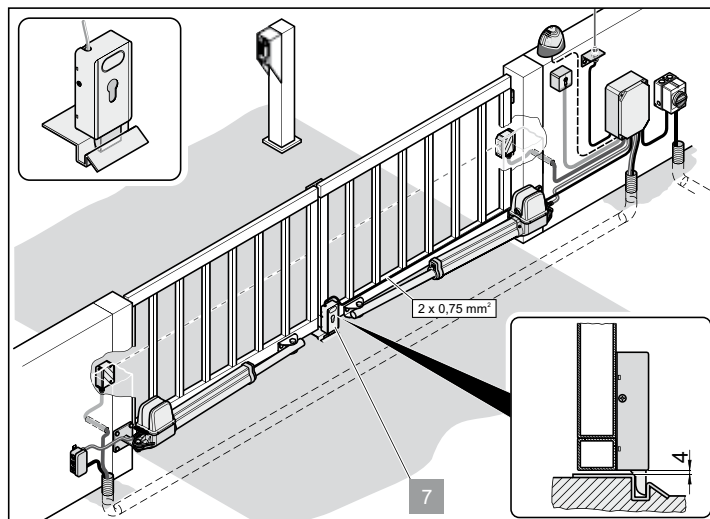
Plan de connexion de la serrure électrique CC 24 V



REMARQUE !

Ce plan de connexion correspond uniquement à une serrure électrique 24 VCC. Les serrures électriques CC 12 V peuvent être raccordées uniquement avec l'accord du fabricant.

Utiliser uniquement les serrures électriques fournies par SOMMER Antriebs- und Funktechnik GmbH. Respecter la polarité. La garantie de la commande moteur perd sa validité si des serrures tierces sont utilisées.



Maintenance et entretien

Consignes de sécurité



DANGER !

L'automatisme et le boîtier de commande ne doivent pas être exposés aux projections d'eau provenant des tuyaux d'arrosage ou des nettoyeurs haute pression.

- Ne pas utiliser de lessive alcaline ni d'acide pour le nettoyage.
- Éliminer les impuretés présentes sur l'automatisme et essuyer le tube d'arbre de transmission avec un chiffon sec.
- Vérifier régulièrement si des insectes ou de l'humidité sont présents sur le boîtier de commande. Le sécher et le nettoyer si nécessaire.
- Vérifier la fixation de toutes les vis des ferrures, les resserrer si nécessaire.
- Vérifier le positionnement du couvercle du boîtier de commande.

Contrôle régulier

- Vérifier régulièrement le fonctionnement des dispositifs de sécurité, au moins une fois par an (par ex. BGR 232, version 2003 ; valable uniquement en Allemagne).
- Toutes les quatre semaines, vérifier le fonctionnement des dispositifs de sécurité sensibles à la pression (par ex. la barrette de contacts de sécurité avec une unité d'évaluation supplémentaire), voir EN 60335-2-95.

Vérification	Comportement	oui/ non	Cause possible	Solution
Mise hors circuit Essayer d'arrêter le battant de porte à la main pendant la fermeture. Ne pas essayer de retenir le battant de porte.	La porte s'arrête-t-elle et s'inverse-t-elle en cas de légère résistance ?	oui	<ul style="list-style-type: none"> • La mise hors circuit fonctionne sans restriction. 	<ul style="list-style-type: none"> • Ne pas modifier les réglages.
		non	<ul style="list-style-type: none"> • Potentiomètre sur la butée de droite. Tolérance de force trop importante. • Commande défectueuse. 	<ul style="list-style-type: none"> • Réduire la tolérance de force, tourner le potentiomètre vers la gauche jusqu'à ce que le contrôle soit terminé. Au préalable, ouvrir et fermer 2x la porte complètement et sous surveillance. • Mettre l'installation hors service et la protéger contre la remise en service. Contacter le service après-vente !
Déverrouillage d'urgence Suivre la procédure fournie dans la section "Déverrouillage d'urgence en cas de coupure de courant".	La porte doit s'ouvrir et se fermer facilement à la main. Est-il possible d'abaisser le moteur sur l'arbre ?	oui	<ul style="list-style-type: none"> • Tout est OK ! 	
		non	<ul style="list-style-type: none"> • Charnières de porte rouillées. 	<ul style="list-style-type: none"> • Lubrifier les charnières de porte.
Barrette de contacts de sécurité, si existante Ouvrir/fermer la porte et actionner la barrette.	Comportement de la porte selon le réglage des interrupteurs DIP 1, 2 ou 3.	oui	<ul style="list-style-type: none"> • Tout est OK ! 	
		non	<ul style="list-style-type: none"> • Rupture de câble, borne mal serrée. • Interrupteur DIP déréglé. • Barrette défectueuse. 	<ul style="list-style-type: none"> • Vérification du câblage, resserrage des bornes. • Régler l'interrupteur DIP • Mettre l'installation hors service et la protéger contre la remise en service involontaire, appeler le service après-vente !
Barrière lumineuse, si existante Ouvrir/fermer la porte en franchissant la barrière lumineuse.	Comportement de la porte selon le réglage des interrupteurs DIP 1, 2 ou 3. LED "SH" s'allume.	oui	<ul style="list-style-type: none"> • Tout est OK ! 	
		non	<ul style="list-style-type: none"> • Rupture de câble, borne mal serrée. • Interrupteur DIP déréglé. • Barrière lumineuse encrassée. • Barrière lumineuse défectueuse. 	<ul style="list-style-type: none"> • Vérification du câblage, resserrage des bornes. • Régler l'interrupteur DIP • Nettoyer la barrière lumineuse • Mettre l'installation hors service et la protéger contre la remise en service involontaire, appeler le service après-vente !

Démontage



IMPORTANT !

Respecter les consignes de sécurité !

La procédure à suivre est la même que celle indiquée au paragraphe "Montage", les étapes étant toutefois à effectuer dans l'ordre inverse. Les opérations de réglage décrites ne s'appliquent pas.

Mise au rebut

Respecter la réglementation nationale en vigueur !

Garantie et service après-vente

La garantie respecte les dispositions légales. Pour toute intervention sous garantie, contacter votre revendeur/distributeur. Le droit à la garantie ne s'exerce que dans le pays d'achat de l'équipement.

Les piles, les fusibles et les ampoules sont exclus de la garantie.

Les pièces remplacées nous appartiennent.

Pour bénéficier du service après-vente, commander des pièces détachées ou des accessoires, contacter le revendeur/distributeur.

Nous nous sommes efforcés de rédiger cette notice de montage et d'utilisation de manière claire. Pour toute suggestion d'amélioration ou d'ajout, merci de nous contacter :

Fax : 0049 / 7021 / 8001-403

E-mail : doku@sommer.eu

Assistance en cas de panne

Conseils pour le dépannage

Si le tableau ci-dessous ne permet pas d'identifier et de résoudre la panne, procéder comme suit :

- Réinitialiser la commande (supprimer les valeurs de force).
- Débrancher les accessoires connectés (par exemple, la barrière lumineuse).
- Restaurer le réglage d'usine sur tous les interrupteurs DIP.
- Restaurer le réglage d'usine du potentiomètre.
- Si les réglages ont été modifiés avec le TorMinal, réinitialiser la commande avec le TorMinal.

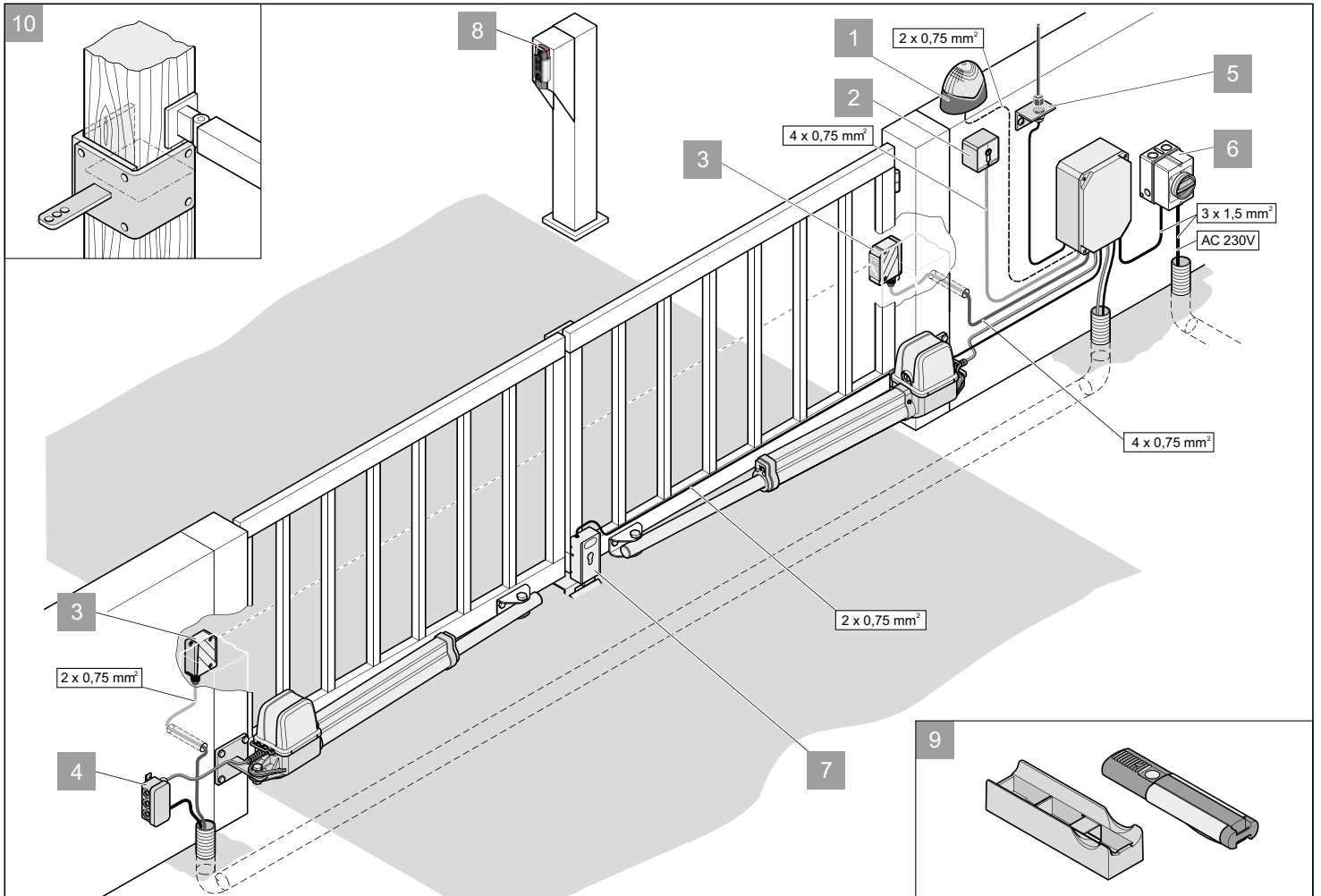
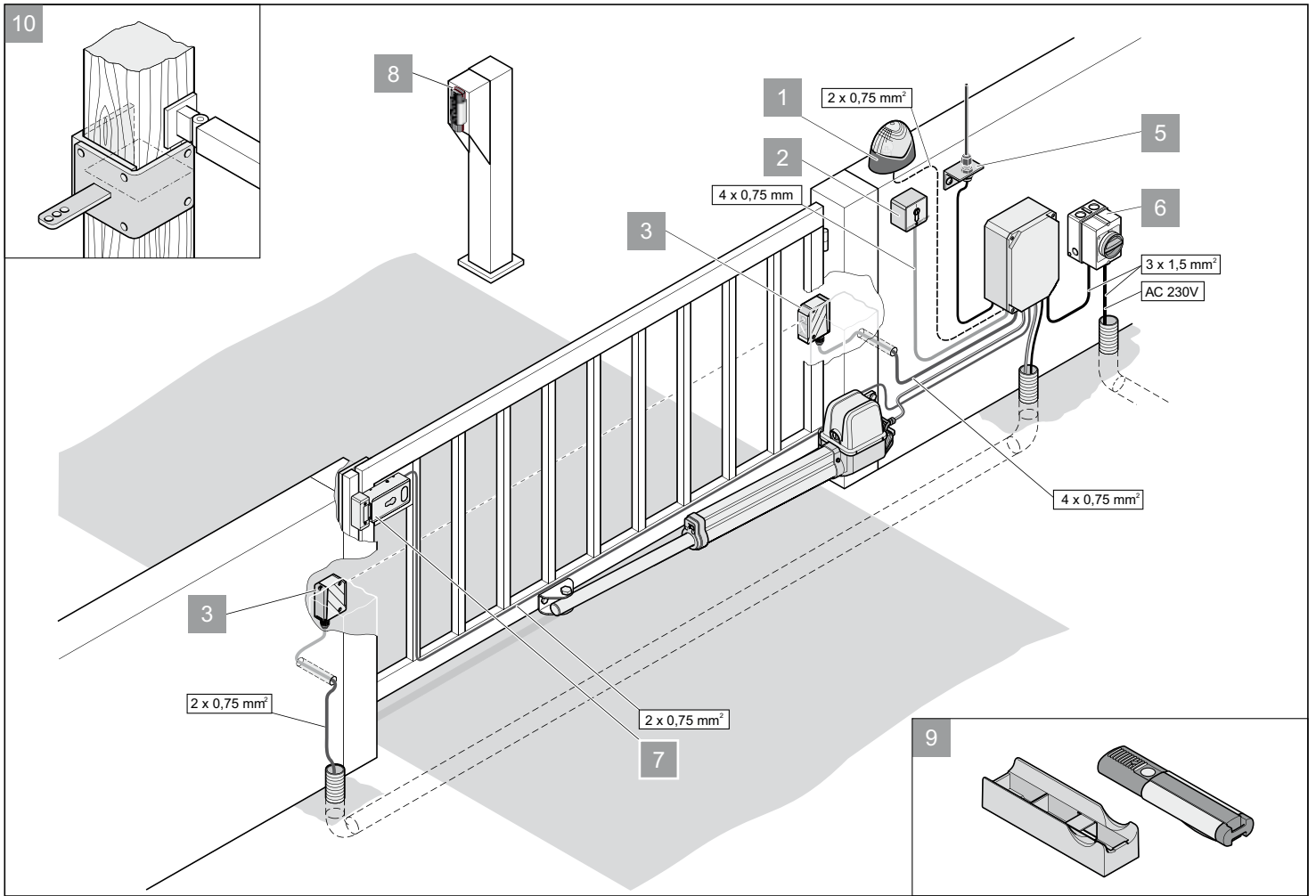
Le cas échéant, contacter un revendeur spécialisé ou le service d'assistance à l'adresse <http://www.sommer.eu>.

Type de dysfonctionnement	Contrôle	oui/ non	Cause possible	Solution
Impossible d'ouvrir ou de fermer la porte avec le bouton ou l'émetteur portatif.	La LED "Netz" (secteur) est-elle allumée ?	non	<ul style="list-style-type: none"> • Pas de tension secteur. • Fusible secteur défectueux. 	<ul style="list-style-type: none"> • Vérifier la connexion et la rétablir si nécessaire. • Vérifier le fusible et le remplacer si nécessaire.
		oui	<ul style="list-style-type: none"> • La porte se bloque. • Le moteur ronfle mais ne bouge pas. • Automatisation déverrouillée. • Isolation de câble trop longue, pas de contact. • Porte gelée. • Enneigement trop important dans le périmètre de balayage de la porte. • Câblage de la plaque conductrice du moteur desserré. 	<ul style="list-style-type: none"> • Le battant de porte s'est abaissé ou a été déformé par des variations de température importantes. • Arrêter immédiatement. Le moteur ou la commande est probablement défectueux. Contacter le service après-vente. • Verrouiller l'automatisme. • Débrancher le câble, raccourcir l'isolation et le rebrancher. • Éliminer la neige et le gel présents sur la porte, notamment sur les gonds. • Dégager la neige. • Raccorder le câble.
La LED de l'émetteur portatif est-elle allumée ?		non	<ul style="list-style-type: none"> • Batterie vide. • La batterie est mal insérée. • Émetteur portatif défectueux. 	<ul style="list-style-type: none"> • Remplacer la batterie. • Insérer correctement la batterie. • Remplacer l'émetteur portatif.
		oui	<ul style="list-style-type: none"> • Batterie de l'émetteur portatif trop faible, portée insuffisante. • Récepteur radio défectueux. • Émetteur portatif non programmé. • Réception médiocre. • Mauvaise fréquence radio. 	<ul style="list-style-type: none"> • Remplacer la batterie. • Remplacer le récepteur radio. • Programmer l'émetteur portatif. • Monter une antenne externe, voir Accessoires. • Contrôler la fréquence ; l'émetteur portatif et le récepteur radio doivent avoir la même fréquence.
Une LED s'allume-t-elle sur le récepteur radio lorsque le bouton de l'émetteur portatif est activé ?		non	<ul style="list-style-type: none"> • Récepteur radio mal connecté. • Le récepteur radio n'est pas sous tension, il est peut-être défectueux. • Émetteur portatif non programmé. • La batterie de l'émetteur portatif est vide. • La batterie est mal insérée. • Émetteur portatif défectueux. 	<ul style="list-style-type: none"> • Connecter correctement le récepteur radio. • Remplacer le récepteur radio. • Programmer l'émetteur portatif. • Remplacer la batterie. • Insérer correctement la batterie. • Remplacer l'émetteur portatif.
La LED "Netz + OUVERTE/FERMÉE" s'allume-t-elle ?		oui	<ul style="list-style-type: none"> • Signal continu. 	<ul style="list-style-type: none"> • Générateur d'impulsion défectueux, débrancher tous les générateurs d'impulsion raccordés.
La LED "Netz + SH" s'allume-t-elle ?		oui	<ul style="list-style-type: none"> • Franchissement de la barrière lumineuse. 	<ul style="list-style-type: none"> • Éliminer la cause du franchissement.
Le dysfonctionnement se produit de manière sporadique ou brève.		oui	<ul style="list-style-type: none"> • Les installations d'appel très puissantes utilisées dans les hôpitaux ou les usines peuvent perturber l'émission radio. 	<ul style="list-style-type: none"> • Changer de fréquence radio. • Appeler le point de dysfonctionnement.
La LED "SH" clignote rapidement.		oui	<ul style="list-style-type: none"> • La commande a enregistré des valeurs incorrectes par exemple en cas de coupure de courant. 	<ul style="list-style-type: none"> • Réinitialiser la commande et reprogrammer l'automatisme. Si cela est impossible, démonter la commande et la renvoyer au fabricant, demander l'avis d'un spécialiste.

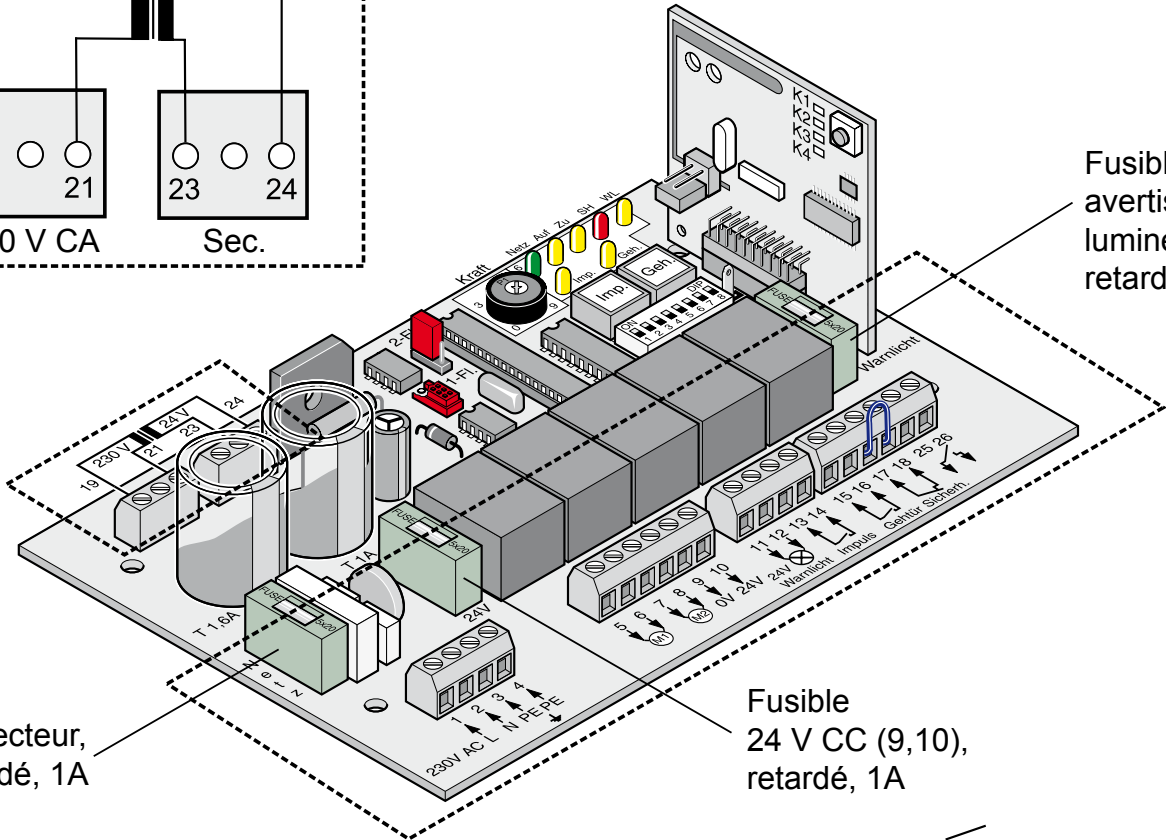
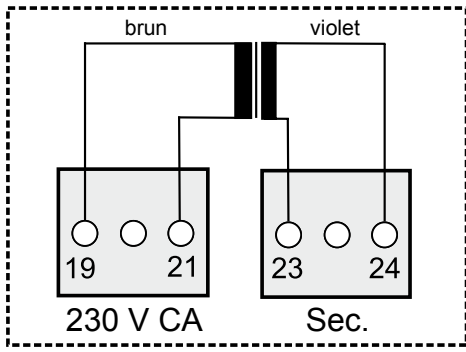
Assistance en cas de panne

Type de dysfonctionnement	Contrôle	oui/ non	Cause possible	Solution
Impossible d'ouvrir ou de fermer la porte avec un contacteur à clé raccordé.	Les LED "Netz + Imp./ Geh" s'allument	oui	<ul style="list-style-type: none"> Raccords de câble desserrés. Contacteur à clé défectueux. Rupture de câble. 	<ul style="list-style-type: none"> Resserrer la vis de blocage. Remplacer le contacteur à clé. Remplacer le câble.
		non	<ul style="list-style-type: none"> Générateur d'impulsions (contacteur à clé, émetteur portatif) défectueux. 	<ul style="list-style-type: none"> Contrôler le générateur d'impulsions et le remplacer s'il est défectueux.
La porte reste immobile et se déplace dans le sens inverse à l'ouverture ou la fermeture.	Y a-t-il un obstacle dans le périmètre de balayage ?	non	<ul style="list-style-type: none"> Charnières grippées. Le montant/poteau est déformé. Interrupteur de fin de course déréglé. 	<ul style="list-style-type: none"> Lubrifier les charnières. Demander l'avis d'un spécialiste. Régler l'interrupteur de fin de course.
	Le battant de porte vibre-t-il au démarrage ?	oui	<ul style="list-style-type: none"> Mise hors circuit déclenchée. 	<ul style="list-style-type: none"> Éliminer l'obstacle.
	Y a-t-il eu des vents violents ?	oui	<ul style="list-style-type: none"> Battant de porte instable. 	<ul style="list-style-type: none"> Renforcer le battant de porte.
La porte ne s'ouvre ni se ferme complètement.	La porte s'arrête-t-elle avant la position finale souhaitée ?	non	<ul style="list-style-type: none"> La pression exercée par le vent fut trop importante. 	<ul style="list-style-type: none"> Rouvrir et refermer la porte.
		oui	<ul style="list-style-type: none"> Ferrure de porte mal installée. Interrupteur de fin de course mal réglé. 	<ul style="list-style-type: none"> Modifier la ferrure de porte. Régler l'interrupteur de fin de course.
La séquence de fermeture est incorrecte.			<ul style="list-style-type: none"> Les automatismes ne sont pas correctement branchés. 	<ul style="list-style-type: none"> Raccorder les automatismes à la commande conformément aux instructions.
L'automatisme ne programme pas les valeurs de force.			<ul style="list-style-type: none"> Interrupteur DIP 8 en position OFF. Interrupteur de fin de course mal réglé, l'automatisme s'arrête et repart dans le sens inverse - mise hors circuit. 	<ul style="list-style-type: none"> Régler l'interrupteur DIP 8 sur ON. Régler l'interrupteur de fin de course.
La porte ne s'arrête pas en cas d'obstacle.			<ul style="list-style-type: none"> Cycle d'apprentissage de la porte. Tolérance de force trop importante. 	<ul style="list-style-type: none"> La mise hors circuit réagit après le cycle d'apprentissage. Réduire la tolérance de force, voir "Réglage de la tolérance de force".
L'automatisme reste suspendu au poteau.	Mesurer les cotes A/B.	non	<ul style="list-style-type: none"> La cote A ou B ne concorde pas. 	<ul style="list-style-type: none"> Adapter la fixation de l'automatisme au montant/poteau.
		oui	<ul style="list-style-type: none"> Interrupteur de fin de course déréglé. 	<ul style="list-style-type: none"> Régler l'interrupteur de fin de course.
La porte ne se déplace pas régulièrement.			<ul style="list-style-type: none"> Cotes A/B inégales. 	<ul style="list-style-type: none"> Modifier la cote si possible.
La porte d'accès ne s'ouvre pas avec l'émetteur portatif.			<ul style="list-style-type: none"> Bouton d'émetteur portatif non programmé. 	<ul style="list-style-type: none"> Programmer le bouton, voir "Programmation de l'émetteur portatif".
Les automatismes ne démarrent pas.	La LED "SH" clignote rapidement.	oui	<ul style="list-style-type: none"> Le cavalier a été déplacé avec les valeurs de forces programmées. 	<ul style="list-style-type: none"> Remettre le cavalier dans sa position précédente. Réinitialiser la commande. Mettre le cavalier dans la position souhaitée. Exécuter les cycles d'apprentissage.

Plan de connexion



Plan de câblage



Fusible secteur, retardé, 1A

Fusible 24 V CC (9,10), retardé, 1A

Fusible avertisseur lumineux (11,12), retardé, 1A

