

SELETTORE RADIO A TASTIERA

KEYPAD RADIO SELECTOR

SELECTEUR RADIO A CLAVIER

CODESCHLÖSSER MIT FUNKSTEUERUNG

SELECTOR RADIO CON TECLADO

S9000

I SELETTORE RADIO a

tastiera su frequenza **433.92 MHz**, anti-effrazione e protetto da password. Compatibile con i radiocomandi CAME della serie **TOP** e **TAM**.

Permette di comandare fino a 4 utenze diverse con altrettante sequenze numeriche (390625 le combinazioni ottenibili per ogni utenza).

Viene fornito con il contenitore da esterno in zama con grado di protezione IP54, ma può essere alloggiato su tutti i nostri contenitori di selettore.

La scheda è alimentata con una batteria da 12V d.c.

- 1) Contenitore per selettore
- 2) Telaio frontale
- 3) Viti fissaggio telaio
- 4) Gruppo selettore
- 5) Vite fissaggio gruppo
- 6) Tasti selettore
- 7) Antenna

GB Keypad RADIO

SELECTOR at a frequency of 433,92 MHz. Anti-burglary and password protected. Compatible with the **CAME** radio controls of the **TOP** and **TAM** series.

Allows you to command up to 4 different functions with 4 numerical sequences (390,625 combinations can be obtained for each function).

It comes supplied with a "zama" external container with IP54 protection grade but can be installed on all of our selector containers.

The board is powered with a 12V d.c battery.

- 1) Container for selector
- 2) Front frame
- 3) Frame-securing screws
- 4) Selector unit
- 5) Unit-securing screw
- 6) Selector keys
- 7) Antenna

F SELECTEUR RADIO à

clavier sur fréquence **433.92 MHz**, anti-effraction et protégé par un mot de passe. Compatible avec les radiocommandes CAME de la série **TOP** et **TAM**.

Il permet de commander jusqu'à 4 appareils différents avec autant de séquences numériques (on peut obtenir 390625 combinaisons pour chaque appareil).

Il est fourni avec le boîtier pour extérieur en zama avec degré de protection IP54 mais peut être placé dans n'importe lequel de nos boîtiers pour sélecteurs.

La carte est alimentée avec une batterie de 12V c.c.

- 1) Boîtier pour sélecteur
- 2) Cadre frontal
- 3) Vis pour fixer le cadre
- 4) Groupe sélecteur
- 5) Vis pour fixer le groupe
- 6) Touches sélecteur
- 7) Antenne

D CODESCHLOSS mit

Funksteuerung und einer Frequenz von **433,92 MHz**, einbruchshemmend und durch einen Code geschützt. Kompatibel mit den CAME Funksendern der Serie **TOP** und **TAM**.

Mit diesem Codeschloß können mit maximal 4 Zahlenkombinationen bis zu 4 verschiedene

Automatiksysteme gesteuert werden. Für jedes Automatiksystem sind 390.625 Zahlenkombinationen möglich.

Gehäuse aus Zamak mit Schutzklasse IP 54. Kann aber auch in alle anderen CAME Gehäuse für Codeschlösser eingebaut werden.

Versorgung der Platine mit 12 V DC Batterie.

- 1) Gehäuse vom Codeschloß
- 2) Rahmen Vorderseite
- 3) Befestigungsschrauben für Rahmen
- 4) Codeschloß
- 5) Befestigungsschrauben für Codeschloß
- 6) Tasten vom Codeschloß
- 7) Antenne

E SELECTOR RADIO con

teclado en frecuencia **433.92 MHz**, anti-vandalismo y protegido con contraseña. Compatible con los radiomandos CAME de la serie **TOP** y **TAM**.

Permite accionar hasta 4 equipos distintos con 4 secuencias numéricas (390625 las combinaciones obtenibles para cada equipo).

Se suministra con la caja exterior de zamak con grado de protección IP54, pero no se lo puede colocar en todas nuestras cajas para selectores.

La tarjeta se alimenta con una batería de 12V c.c.

- 1) Caja para selector
- 2) Bastidor frontal
- 3) Tornillo de fijación bastidor
- 4) Grupo selector
- 5) Tornillo f de fijación grupo
- 6) Teclas selector
- 7) Antena

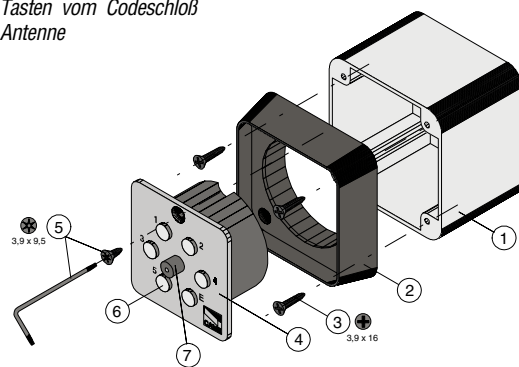
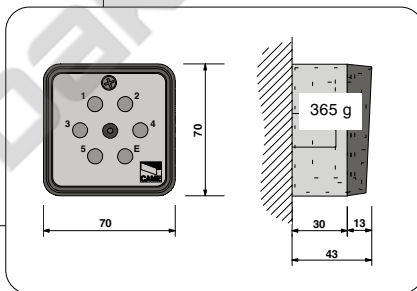
Per sostituire la batteria, smontare il frontale e togliere la custodia del circuito.

To replace the battery, remove the front and remove the circuit case.

Pour remplacer la batterie, démontez la plaquette et enlevez la protection du circuit.

Zum Auswechseln der Batterie, die Vorderseite vom Codeschloß abmontieren und die Abdeckung von der Elektronik abnehmen.

Para sustituir la batería, desmonte el frente y quite la protección del circuito.



CARATTERISTICHE TECNICHE - TECHNICAL CHARACTERISTICS - CARACTÉRISTIQUES TECHNIQUES					
TECHNISCHE DATEN - CARACTERÍSTICAS TÉCNICAS					
frequenza frequency fréquence frecuencie frecuencia	tipo batteria battery type type batterie batterietyp tipo de batería	assorbimento in trasmissione working absorption absorption durant le fonctionnement stromaufnahme bei Betrieb absorción durante el funcionamiento	assorbimento a riposo absorption at rest absorption au repos stromaufnahme im Stand-by Betrieb absorción en reposo	temperatura di esercizio operating temperature températures de travail betriebstemperatur temperatura de trabajo	portata range portee reichweite alcance
433.92 MHz	GP23A - 12V d.c.	10 mA	10 µA	-20° ÷ +70°	50 m

I **NOTA per le operazioni** descritte sul retro: ogni pressione dei tasti deve essere fatta entro 10" dalla precedente, altrimenti la tastiera va in stand-by (con un avviso acustico di due beep) e bisogna ricominciare dall'inizio; per interrompere volontariamente una procedura,

GB lasciando trascorrere 10" senza alcuna azione sui tasti. **NOTE for the operations described on the reverse:** every press of the pushbuttons must be done within 10 seconds of the previous one, otherwise the keypad goes into stand-by (with an acoustic warning of two beeps) and you must restart from the beginning; to intentionally interrupt a procedure, let 10 seconds pass without any

F **action on the pushbuttons.** **NOTE pour les opérations décrites au dos:** vous devez appuyer sur les touches dans les 10" sinon le clavier se met en attente (avec un signal sonore de deux bips) et il faut recommencer depuis le début; il vous suffit de n'appuyer sur aucune touche pendant 10" pour interrompre volontairement une procédure.

D **HINWEIS für die auf der Rückseite beschriebenen Einstellungen:** Das Drücken der weiteren Tasten muß jeweils innerhalb von 10 Sekunden erfolgen, sonst schaltet die Tastatur auf Stand-by (signalisiert durch zwei Pieptöne) und die Einstellung muß nochmals von Anfang an wiederholt werden. Zur Beendigung der Einstellung 10 Sekunden lang keine weitere Taste drücken.

E **NOTA para las operaciones** descritas en el reverso: cada tecla se debe oprimir antes de transcurrir 10" desde que se oprimió la anterior, en caso contrario, el teclado se coloca en stand-by (con una señal acústica de dos tonos) y hay que recomenzar desde el principio; para interrumpir voluntariamente un procedimiento, deje transcurrir 10" sin oprimir ninguna tecla.

I COME PROGRAMMARE UNA COMBINAZIONE

- A digitare la password (555 di default)
- B premere E
- C premere 2
- D digitare una combinazione da 2 a 8 cifre*
- E premere E
- F premere 1,2,3 oppure 4 (per selezionare una delle memorie)
- G avvicinare e toccare, con il trasmettitore, la posizione indicata dalla figura (sotto il foro di fissaggio), e premere il tasto che comanda l'utenza desiderata

Verificare il funzionamento digitando la combinazione di cui al punto D e premendo E

* Deve essere diversa dalla password; per ricordare o modificare la combinazione è utile registrare le associazioni tra numero combinazione e utenza comandata usando la griglia sottostante.

GB HOW TO PROGRAM A COMBINATION

- A type in the password (default is 555)
- B press E
- C press 2
- D type in a combination of from 2 to 8 figures*
- E press E
- F press 1, 2, 3 or 4 (to select one from the memories)
- G with the transmitter, approach and touch the position indicated in the diagram (under the securing hole), and press the key that commands the function desired

Check the functioning by keying in the combination referred to in point D and by pressing E

* It must be different from password; it is useful to save the associations between the number combination and the function commanded by using the table below.

F COMMENT PROGRAMMER UNE COMBINAISON

- A tapez le mot de passe (pré-saisi à 555)
- B appuyez sur E
- C appuyez sur 2
- D tapez une combinaison de 2 à 8 chiffres*
- E appuyez sur E
- F appuyez sur 1,2,3 ou 4 (pour sélectionner une des mémoires)
- G rapprochez et touchez la position indiquée sur la figure avec l'émetteur (en dessous du trou de fixation) et appuyez sur la touche qui commande l'appareil voulu

Contrôlez le fonctionnement en tapant la combinaison relative au point D et appuyez sur E

* Doit être différente du mot de passe, il convient d'enregistrer les associations entre le numéro de la combinaison et l'appareil commandé en utilisant la grille ci-dessous.

D SO WIRD EINE PROGRAMMIERT

- A Code eingeben (Standard-einstellung Code 555).
- B Die Taste E drücken.
- C Die Taste 2 drücken.
- D Einen Code aus 2 bis 8 Ziffern eingeben.
- E Die Taste E drücken.
- F Einen der Speicher wählen und dazu die Taste 1, 2, 3 oder 4 drücken.
- G Den Funksender wie auf der Abbildung zu sehen (unterhalb vom Loch zur Befestigung) an das Codeschloß herantühren und dieses berühren. Dann die Taste drücken, mit der das gewünschte Automatiksystem gesteuert wird.

Kontrollieren, ob das Codeschloß korrekt funktioniert. Dazu den unter Punkt D festgelegten Code eingeben und die Taste E drücken.

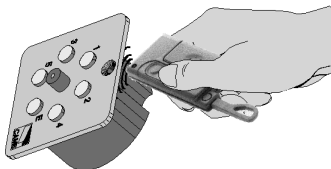
* Darf nicht mit dem Password übereinstimmen, vom Codeschloß gesteuerten Automatiksystem eingegeben worden sind, sollten in der Tabelle unten eingetragen werden, damit sie jederzeit nachgeschlagen oder geändert werden können.

E CÓMO PROGRAMAR UNA

- A inserte la contraseña (predefinida 555)
- B oprima E
- C oprima 2
- D teclee una combinación desde 2 hasta 8 cifras *
- E oprima E
- F oprima 1,2,3 ó 4 (para seleccionar una de las memorias)
- G acérquese y toque, con el transmisor, la posición indicada en la figura (debajo del orificio de fijación), y oprima la tecla que acciona el equipo deseado

Controle el funcionamiento tecleando la combinación a la que se refiere el punto D y oprimiendo E

* Tiene que ser diferente de la contraseña es útil registrar las asociaciones entre números y equipo accionado usando la planilla de abajo.



MEMORIA MEMORY MEMOIRE SPEICHER MEMORIA	COMBINAZIONE COMBINATION COMBINAISON ZAHLENKOMBINATION COMBINACIÓN	UTENZA COMANDATA FUNCTION COMMANDED APPAREIL COMMANDE GESTEUERTES AUTOMATIKSYSTEM EQUIPO ACCIONADO
1	+ E	
2	+ E	
3	+ E	
4	+ E	

Esempio
Example
Exemple
Beispiel



MEMORIA	COMBINAZIONE	EQUIPO ACCIONADO
1	54321 + E	cancello/gate/portail/Tore/puerta
2	+ E	

I COME CAMBIARE LA PASSWORD

- A digitare la password*
- B premere E
- C premere 1
- D digitare la nuova password**
- E premere E

* Nel caso non ci si ricordi la password, smontare il frontale e togliere la custodia del circuito.

Settare il dip 1 in ON quindi eseguire la procedura dal punto B.

Al termine, riportare il dip 1 in OFF e richiudere il tutto.

** eventualmente, trascriverla nell'apposito spazio.

GB HOW TO CHANGE THE PASSWORD

- A type the password*
- B press E
- C press 1
- D type the new password**
- E press E

* If you cannot remember the password, remove the front and remove the circuit case.

Set the dip switch 1 to ON, then carry out the procedure from point B.

At the end, return dip switch 1 to OFF and close up everything again.

** if necessary, record it in the appropriate space.

F COMMENT CHANGER LE MOT DE PASSE

- A tapez le mot de passe*
- B appuyez sur E
- C appuyez sur 1
- D tapez le nouveau mot de passe**
- E appuyez sur E

* Si vous avez oublié le mot de passe, démontez la plaquette et enlevez la protection du circuit.

Mettez le microinterrupteur 1 sur ON et suivez la procédure à partir du point B.

Remettez ensuite le microinterrupteur 1 sur OFF et refermez le tout.

** le transcrire éventuellement dans l'espace prévu à cet effet.

D SO WIRD DER CODE VERÄNDERT

- A Den Code eingeben*
- B Die Taste E drücken
- C Die Taste 1 drücken
- D Den neuen Code eingeben**
- E Erneut die Taste E drücken

* Sollte der Code aus welchem Grund auch immer verloren gehen, die Vorderseite vom Codeschloß abmontieren und die Abdeckung vom der Elektronik abnehmen.

Den Dip-Switch 1 auf ON stellen und dann ab Punkt B normal weiter machen.

Am Schluß den Dip-Switch 1 wieder auf OFF stellen und das Codeschloß wieder zusammenbauen.

** Den Code eventuell im entsprechenden Feld eintragen.

E CÓMO CAMBIAR LA CONTRASEÑA

- A inserte la contraseña *
- B oprima E
- C oprima 1
- D inserte la contraseña nueva**
- E oprima E

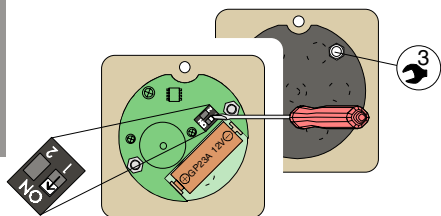
* Si no recuerda la c contraseña, desmonte el frente y quite la protección del circuito.

Coloque el dip 1 en ON y luego proceda desde el punto B.

Al concluir, vuelva a colocar el dip 1 en OFF y cierre todo.

**puede transcribirla en el espacio respectivo.

**
nuova password
new password
nouveau mot de passe
neuen Code eingeben
nueva contraseña



CAME CANCELLIAUTOMATICI

ASSISTENZA TECNICA
NUMERO VERDE
800 295830
WEB
www.came.it
E-MAIL
info@came.it

SISTEMA QUALITÀ CERTIFICATO
TUV
ISO 9001

CAME CANCELLIAUTOMATICI S.P.A.
DOSSON DI CASIER (TREVISO)
☎ (+39) 0422 490960 ☎ (+39) 0422 490944

CAME LOMBARDIA S.R.L. COLOGNO M. (MI) ☎ (+39) 02 26708293 ☎ (+39) 02 25490288

CAME SUD S.R.L. NAPOLI ☎ (+39) 081 7524455 ☎ (+39) 081 7529109

CAME (AMERICA) L.L.C. MIAMI (FL) ☎ (+1) 305 5930227 ☎ (+1) 305 5939823

CAME AUTOMATISMOS S.A. MADRID ☎ (+34) 091 5285009 ☎ (+34) 091 4685442

CAME BELGIUM LESSINES ☎ (+32) 068 333014 ☎ (+32) 068 338019

CAME FRANCE S.A. NANTERRE CEDEX (PARIS) ☎ (+33) 01 46130505 ☎ (+33) 01 46130500

CAME GMBH KORNTAL BEI (STUTT GART) ☎ (+49) 07 11839590 ☎ (+49) 07 118395925

CAME GMBH SEEFELD BEI (BERLIN) ☎ (+49) 03 33988390 ☎ (+49) 03 339885508

CAME PL SP.ZO.O WARSZAWA ☎ (+48) 022 8365076 ☎ (+48) 022 8369920

CAME UNITED KINGDOM LTD NOTTINGHAM ☎ (+44) 01159 387200 ☎ (+44) 01159 382694