

DECLARATION CE DE CONFORMITE

Fabricant: FAAC S.p.A.

Adresse: Via Benini, 1 - 40069 - Zola Predosa BOLOGNA - ITALIE

Déclare que: La platine électronique 452 MPS,

- est conforme aux conditions essentielles de sécurité requises par les directives suivantes:

73/23/CEE et modification 93/68/CEE successive.

89/336/CEE et modifications 92/31/CEE et 93/68/CEE successives.

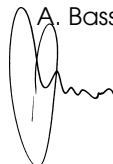
Note supplémentaire:

Ce produit a été soumis à des essais dans une configuration typique homogène (tous les produits sont fabriqués par FAAC S.p.A.)

Bologna, le 1er janvier 2001

L'Administrateur Délégué

A. Bassi



CONSIGNES POUR L'INSTALLATEUR

PRESCRIPTIONS GENERALES DE SECURITE

- ATTENTION! Il est important, pour la sécurité des personnes, de respecter attentivement toutes les instructions. Une installation ou un usage erroné du produit peut entraîner de graves conséquences pour les personnes.**
- Lire attentivement les instructions avant d'installer le produit.
- Les matériaux de l'emballage (matière plastique, polystyrène, etc.) ne doivent pas être laissés à la portée des enfants car ils constituent des sources potentielles de danger.
- Conserver les instructions pour les références futures.
- Ce produit a été conçu et construit exclusivement pour l'usage indiqué sur cette documentation. Toute autre utilisation non expressément indiquée pourrait compromettre l'intégrité du produit et/ou représenter une source de danger.
- FAAC décline toute responsabilité qui dériverait de l'usage impropre ou différent de celui auquel l'automatisme est destiné.
- Ne pas installer la platine dans une atmosphère explosive: la présence de gaz ou de fumées inflammables constitue un grave danger pour la sécurité.
- Les composants mécaniques doivent répondre au contenu des Normes UNI8612, EN 12604 et EN 12605.
Pour les pays extra-CEE l'obtention d'un niveau de sécurité approprié exige non seulement le respect des normes nationales, mais également le respect des Normes susmentionnées.
- FAAC n'est pas responsable du non-respect d'une "Bonne Technique" dans la construction des fermetures à motoriser, ni des déformations qui pourraient intervenir lors de l'utilisation.
- L'installation doit être effectuée en respectant les Normes UNI8612, EN 12453 et EN 12445.
- Couper l'alimentation électrique avant d'effectuer toute intervention sur l'installation.
- Prévoir, sur le secteur d'alimentation de l'automatisme, un disjoncteur omnipolaire avec une distance d'ouverture des contacts égale ou supérieure à 3 mm. Nous conseillons d'utiliser un magnétothermique de 6A avec interruption omnipolaire.
- Vérifier qu'il y a, en amont de l'installation, un disjoncteur différentiel avec un seuil de 0,03 A.
- Vérifier que la mise à la terre est réalisée selon les règles de l'art et y relier les pièces métalliques de la fermeture. Connecter également à la terre le fil Jaune/Vert de l'automatisme.
- L'automatisme dispose d'une sécurité intrinsèque anti-écrasement, formée d'un contrôle de couple qui doit toujours être associé, cependant, à d'autres dispositifs de sécurité.
- Les dispositifs de sécurité (Norme EN 12978) permettent de protéger les zones de danger éventuelles contre les **Risques mécaniques de mouvement**, comme par Ex. écrasement, entraînement, cisaillement.
- Faac préconise l'utilisation d'au moins une signalisation lumineuse (ex: FAAC LAMP, FAAC LIGHT, etc.) pour chaque installation ainsi que d'une plaque signalétique fixée judicieusement sur la menuiserie, en plus des dispositifs cités au point "16".
- FAAC décline toute responsabilité quant à la sécurité et à la fiabilité de l'automatisme si les composants utilisés dans l'installation n'appartiennent pas à la production FAAC.
- Utiliser exclusivement, pour la maintenance, des pièces d'origine FAAC.
- Ne modifier aucunement les composants qui font partie de l'automatisme
- L'installateur doit fournir toutes les informations utiles concernant le fonctionnement manuel du système en cas d'urgence et remettre à l'Utilisateur du système les "Instructions pour l'Usager" annexées au produit.
- Interdire aux enfants ou aux tiers de stationner près du produit durant le fonctionnement.
- Eloigner de la portée des enfants les radiocommandes ou tout autre dispositif d'impulsion, pour éviter que l'automatisme ne puisse être actionnée involontairement.
- L'Usager qui utilise l'installation doit éviter toute tentative de réparation ou d'intervention directe et adresser uniquement à un personnel qualifié.
- Tout ce qui n'est pas prévu expressément dans ces instructions est interdit.**

PLATINE ELECTRONIQUE 452 MPS

1. AVERTISSEMENTS

Attention: Avant tout type d'intervention sur la platine électronique (connexions, entretien), toujours couper le courant.

- Prévoir en amont de l'installation un disjoncteur magnétothermique différentiel ayant un seuil d'intervention adéquat.
- Connecter la terre à la borne spécifique prévue sur le connecteur J3 de la platine (voir fig.2).
- Toujours séparer les câbles d'alimentation des câbles de commande et de sécurité (poussoir, récepteur, photocellules, etc.). Pour éviter toute perturbation électrique, utiliser des gaines séparées ou un câble blindé (avec blindage connecté à la masse).

2. CARACTERISTIQUES TECHNIQUES

Tension d'alimentation	230 V~ (+6% -10%) - 50 Hz
Puissance absorbée	10 W
Charge maxi moteur	800 W
Charge maxi accessoires	0,5 A
Charge maxi électroserrure	15 VA
Température d'utilisation	-20 °C +55 °C
Fusibles de protection	2 (voir fig. 1)
Logiques de fonctionnement	Automatique / Semi-automatique / Sécurité / Semi-automatique B / Homme mort C / Semi-automatique "pas à pas"
Temps d'ouverture/fermeture	Programmable (de 0 à 120 s)
Temps de pause	0, 10, 20, 30, 60, 120 s
Temps de retard de vantail en fermeture	0, 5, 10, 20 s
Temps de retard de vantail en ouverture	2 s (Invalidable par microinterrupteur)
Force de poussée	Réglable sur 8 niveaux pour chaque moteur
Entrées sur le bornier	Open / Open vantail dégagé / Stop / Sécurités en ouv. / Sécurités en ferm. / Alimentation+Terre
Sorties sur le bornier	Feu clignotant - Moteurs - Aliment. accessoires 24 Vcc - Lampe-témoin 24 Vcc - Failsafe - Alimentation électroserrure 12 Vcc
Connecteur rapide	Embrochage cartes Minidec, Decoder ou RP
Fonctions sélectionnables	Logiques et temps de pause - Force de poussée - Retard de vantail en ouv. et ferm. - Coup d'inversion - Failsafe - Logique sécurités en fermeture - Pré-clignotement
Touche de programmation	Apprentissage des temps de fonctionnement

3. SCHÉMA ET COMPOSANTS 452 MPS

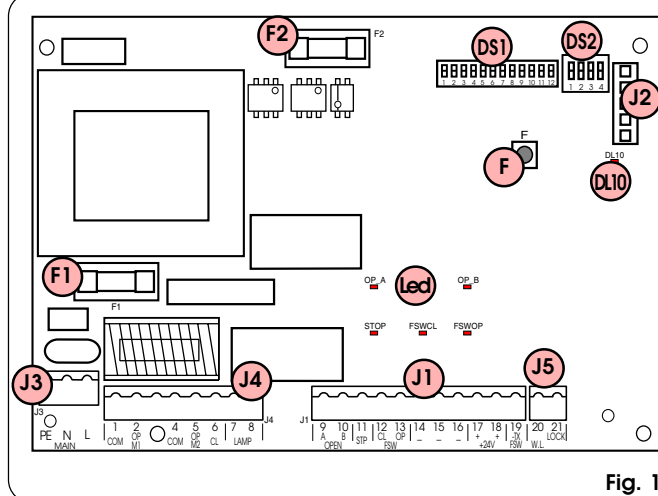


Fig. 1

LedOP_A	LED OPENTOTAL
LedOP_B	LED OPEN VANTAIL 1 / CLOSE
Led STOP	LED STOP
Led FSWCL	LED SECURITES EN FERMETURE
Led FSWOP	LED SECURITES EN OUVERTURE
DL10	LED SIGNALISATION APPRENTISSAGE DES TEMPS
J1	BORNIER BASSE TENSION
J2	CONNECTEUR DECODER / MINIDEC / RECEPTEUR RP
J3	BORNIER ALIMENTATION 230 VCA
J4	BORNIER CONNEXION MOTEURS ET FEU CLIGNOTANT
J5	BORNIER LAMPE-TEMOIN ET ELECTROSERRURE
F1	FUSIBLE MOTEURS ET PRIMAIRE TRANSFORMATEUR (F 5A)
F2	FUSIBLE BASSE TENSION ET ACCESSOIRES (T 800mA)
F	POUSOIR APPRENTISSAGE TEMPS
DS1	1er GROUPE MICROINTERRUPTEURS DE PROGRAMMATION
DS2	2e GROUPE MICROINTERRUPTEURS DE PROGRAMMATION

4. CONNEXIONS ELECTRIQUES

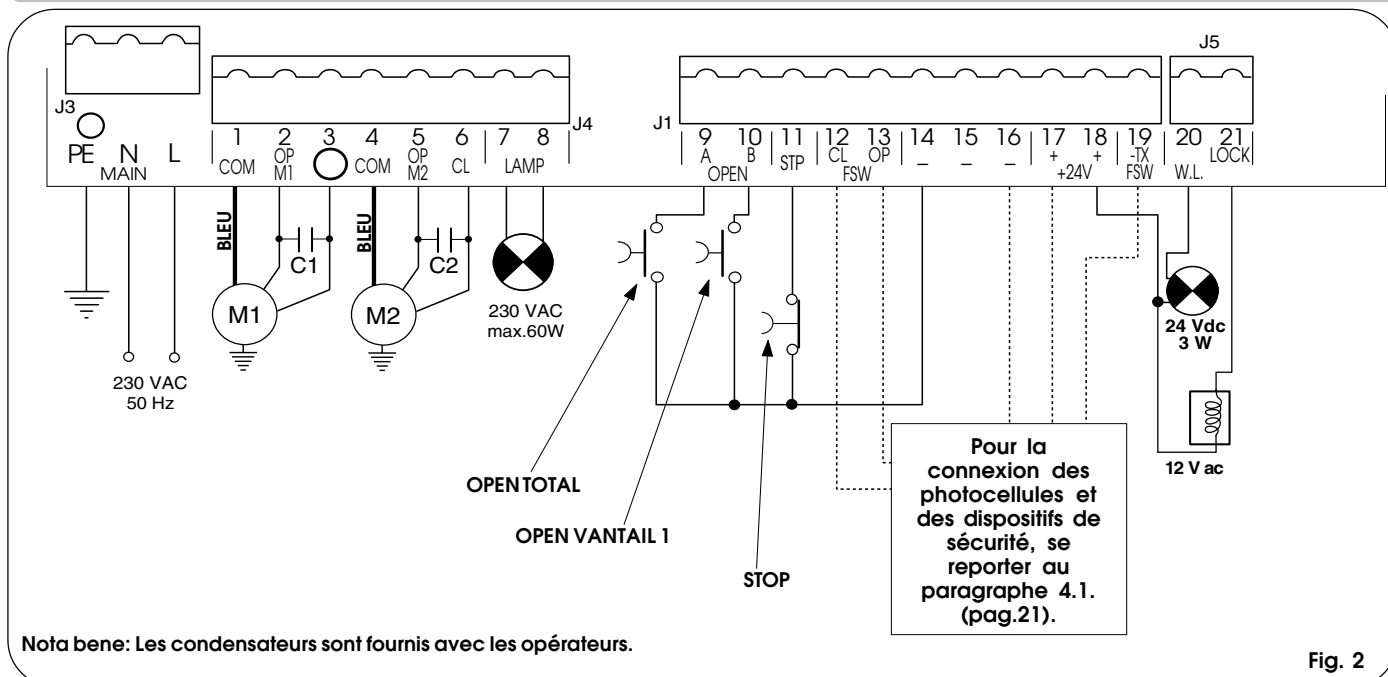


Fig. 2

4.1. Connexion des photocellules et des dispositifs de sécurité

Avant de connecter les photocellules (ou d'autres dispositifs), il est opportun d'en choisir le type de fonctionnement en fonction de la zone de mouvement qu'elles doivent protéger (voir fig. 3):

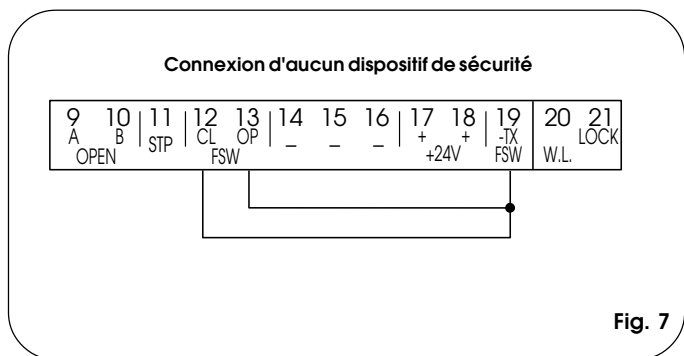
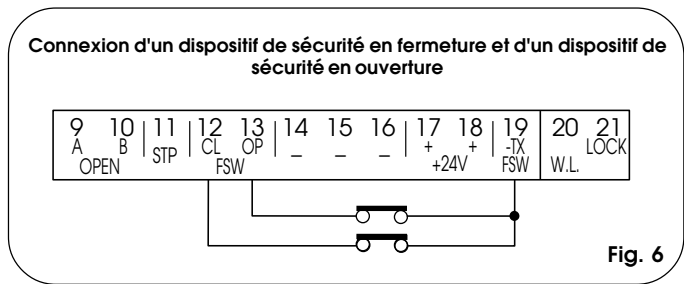
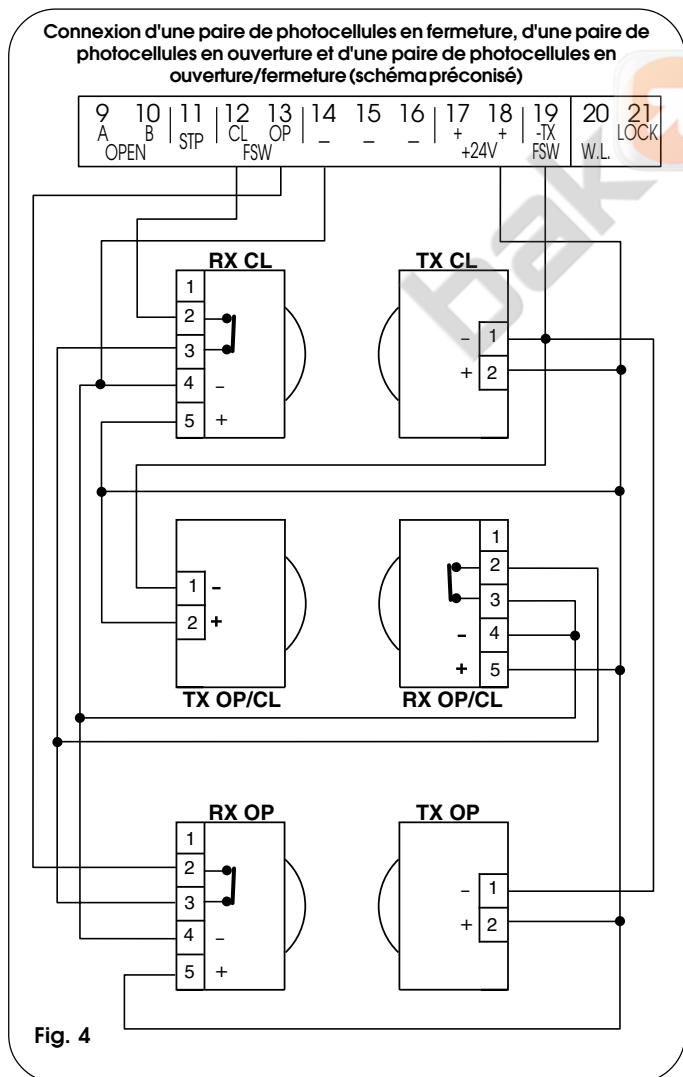
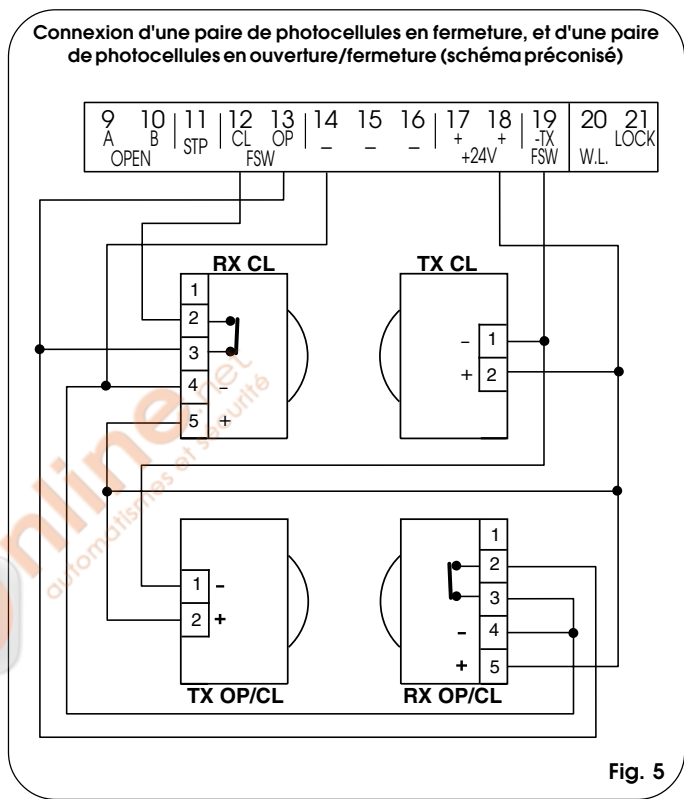
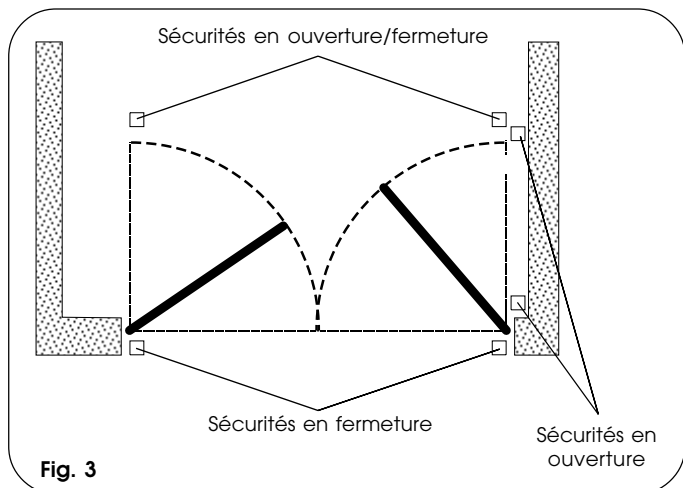
Sécurités en ouverture: elles interviennent uniquement durant le mouvement d'ouverture du portail, elles sont donc indiquées pour protéger les zones entre les vantaux en ouverture et les obstacles fixes (murs, etc.) contre le risque d'impact et d'écrasement.

Sécurités en fermeture: elles interviennent uniquement durant le mouvement de fermeture du portail, elles sont donc indiquées pour protéger la zone de fermeture contre le risque d'impact.

Sécurités en ouverture/fermeture: elles interviennent durant les mouvements d'ouverture et fermeture du portail, elles sont donc indiquées pour protéger la zone d'ouverture et la zone de fermeture contre le risque d'impact.

FAAC préconise l'utilisation du schéma de la fig.4 (en cas d'obstacles fixes en ouverture) ou du schéma de la fig.5 (absence d'obstacles fixes).

N.B. Si deux dispositifs ou plus ont la même fonction (ouverture ou fermeture), ils faut les connecter en série entre eux (voir fig. 12). Il est nécessaire d'utiliser des contacts N.F.



Connexion d'une paire de photocellules en ouverture

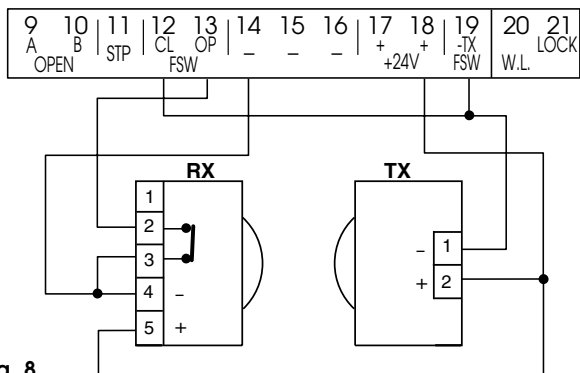


Fig. 8

Connexion de deux paires de photocellules en fermeture

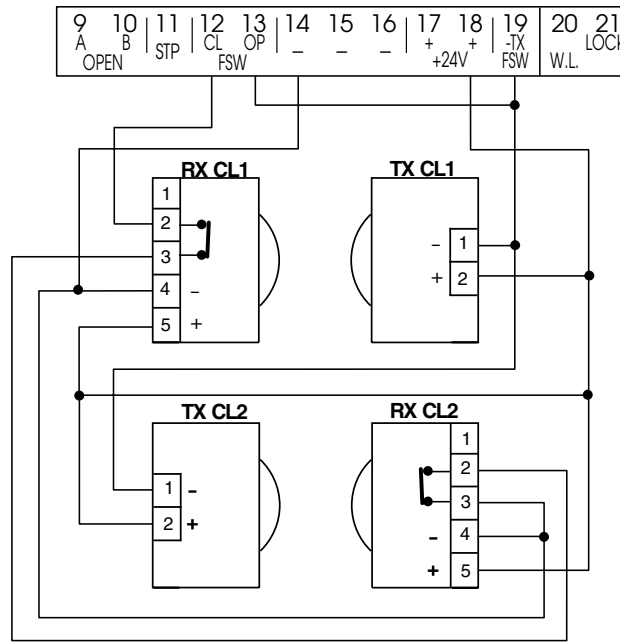


Fig. 11

Connexion d'une paire de photocellules en fermeture

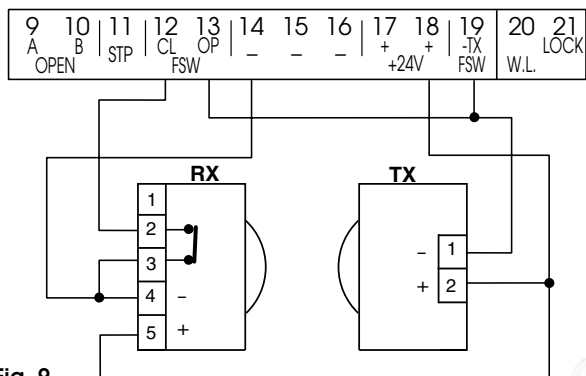


Fig. 9

Connexion de 2 contacts N.F. en série
(Ex.: Photocellules, Stop)



Fig. 12

Connexion d'une paire de photocellules en ouverture et d'une paire de photocellules en fermeture

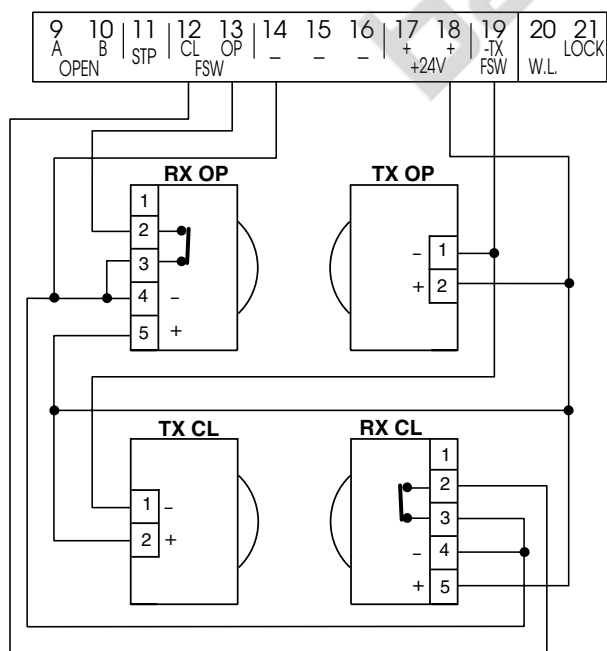


Fig. 10

Connexion de 2 contacts N.O. en parallèle
(Ex.: Open A, Open B)

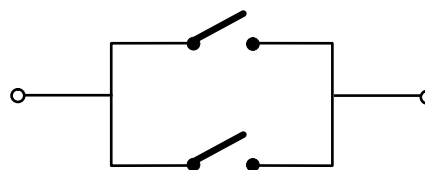


Fig. 13

4.2. Bornier J3 - Alimentation (fig. 2)

- PE: Connexion de terre
- N : Alimentation 230 V~ (Neutre)
- L : Alimentation 230 V~ (Ligne)

Notabene: Pour un fonctionnement correct, il est obligatoire de connecter la platine au conducteur de terre présent dans l'installation. Prévoir en amont du système un disjoncteur magnétothermique différentiel adéquat.

4.3. Bornier J4 - Moteurs et feu clignotant (fig. 2)

- M1 : COM / OP / CL: Connexion Moteur 1
Utilisable dans l'application d'un vantail unique
- M2 : COM / OP / CL: Connexion Moteur 2
Non utilisable dans l'application d'un vantail unique
- LAMP : Sortie feu clignotant (230 V ~)

4.4. Bornier J1 - Accessoires (fig. 2)

OPEN A - Commande d' "Ouverture Totale" (N.O.): on désigne par là tout générateur d'impulsion (poussoir, detector, etc.) qui, en fermant un contact, commande l'ouverture et/ou la fermeture des deux vantaux du portail.
 Pour installer plusieurs générateurs d'impulsion d'ouverture totale, connecter les contacts N.O. en parallèle (voir fig.13).

OPEN B - Commande d' "Ouverture partielle" (N.O.) / Fermeture: on désigne par là tout générateur d'impulsion (poussoir, detector, etc.) qui, en fermant un contact, commande l'ouverture et/ou la fermeture du vantail commandé par le moteur M1. Dans les logiques B et C, il commande toujours la fermeture des deux vantaux.
 Pour installer plusieurs générateurs d'impulsion d'ouverture partielle, connecter les contacts N.O. en parallèle (voir fig.13).

STP - Contact de STOP (N.F.): on désigne par là tout dispositif (Ex.: poussoir) qui, en ouvrant un contact, peut arrêter le mouvement du portail.
 Pour installer plusieurs dispositifs de STOP, connecter les contacts N.F. en série (voir fig.12).

Nota bene: Si on ne connecte aucun dispositif de STOP, ponter les bornes STP et -.

CL FSW - Contact des sécurités en fermeture (N.F.): La fonction des sécurités en fermeture est de protéger la zone concernée contre le mouvement des vantaux durant la phase de fermeture. Dans les logiques A-S-E-EP, durant la phase de fermeture, le sécurités intervertissent le mouvement des vantaux du portail, ou arrêtent et intervertissent le mouvement à leur désengagement (voir programmation microinterrupteur DS2-SW2). Dans les logiques B et C, durant le cycle de fermeture elles interrompent le mouvement. Elles n'interviennent jamais durant le cycle d'ouverture. Les **Sécurités de fermeture**, si elles sont engagées avec le portail ouvert, empêchent le mouvement de fermeture des vantaux.

Nota bene: Si on ne connecte aucun dispositif de sécurité en fermeture, ponter les bornes CL et -TX FSW (fig. 7).

OP FSW - Contact des sécurités en ouverture (N.F.): La fonction des sécurités en ouverture est de protéger la zone concernée contre le mouvement des vantaux durant la phase d'ouverture. Dans les logiques A-S-E-EP, durant la phase d'ouverture, le sécurités arrêtent le mouvement des vantaux du portail et, au désengagement, elles intervertissent le mouvement. Dans les logiques B et C, durant le cycle d'ouverture, elles interrompent le mouvement. Elles n'interviennent jamais durant le cycle de fermeture.

Le **Sécurités d'ouverture**, si elles sont engagées avec le portail fermé, empêchent le mouvement d'ouverture des vantaux.

Nota bene: Si on ne connecte aucun dispositif de sécurité en ouverture, ponter les entrées OP et -TX FSW (fig. 7).

- - Négatif alimentation des accessoires
 - ± - 24 Vcc - Positif alimentation des accessoires
- Attention:** La charge maxi des accessoires est de 500 mA. Pour calculer les absorptions, se reporter aux instructions de chaque accessoire.

-TX FSW - Négatif alimentation des émetteurs photocellules
 En utilisant cette borne pour la connexion du négatif de l'alimentation des émetteurs photocellules, on peut éventuellement utiliser la fonction FAILSAFE (voir programmation microinterrupteur DS2- SW3).
 Si on valide la fonction, la platine vérifie le fonctionnement des photocellules avant chaque cycle d'ouverture ou fermeture.

4.5. Bornier J5 - Lampe-Témoin et Electroserreure (fig. 2)

W.L. - Alimentation lampe-témoin
 Connecter entre cette borne et le +24V une lampe-témoin éventuelle à 24 Vcc - 3 W maxi. Pour ne pas compromettre le fonctionnement correct du système, **ne pas dépasser** la puissance indiquée.

LOCK - Alimentation électroserrure
 Connecter entre cette borne et le +24V une électroserrure éventuelle de 12 Vca.

4.6. Connecteur J2 - Embrochage rapide (fig.2)

On l'utilise pour la connexion rapide de Minidec, Decoder et Récepteurs RP (voir fig. 14, 15, 16 et 17). Embrocher l'accessoire de manière à ce que le côté de ses composants soit tourné vers l'intérieur de la platine. Branchement et débranchement doivent s'effectuer après coupé le courant.

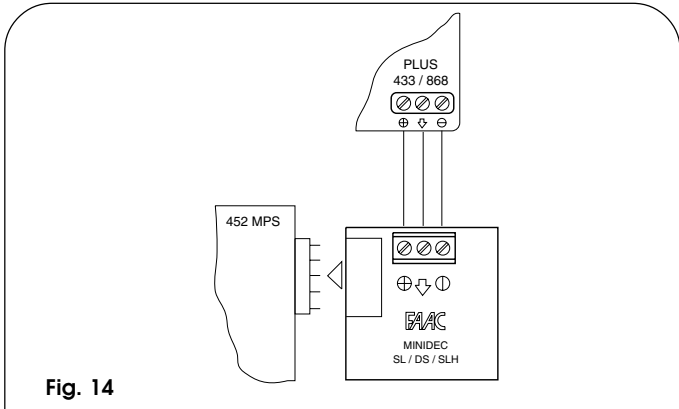


Fig. 14

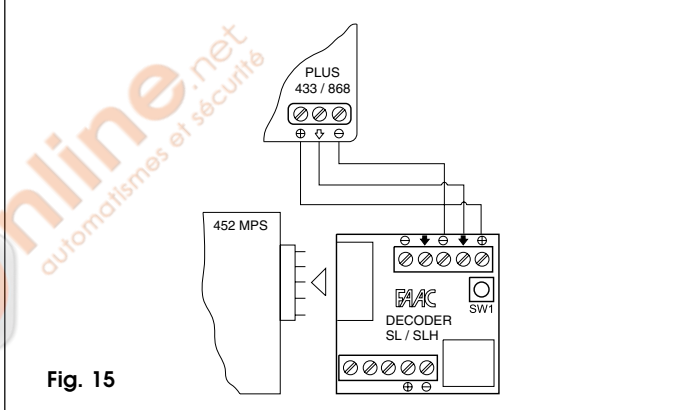


Fig. 15

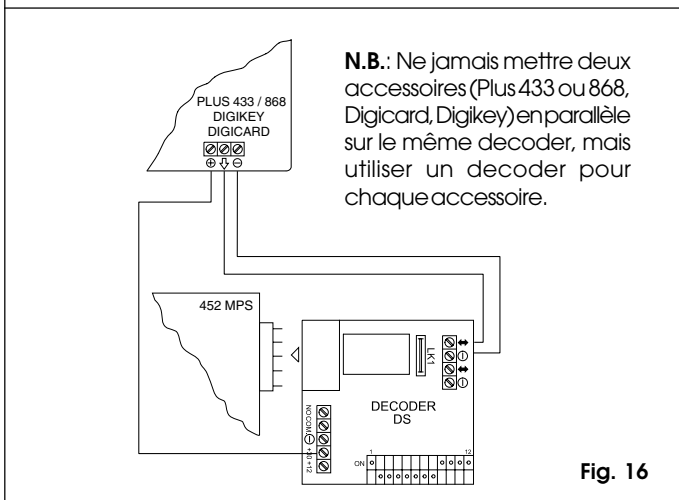


Fig. 16

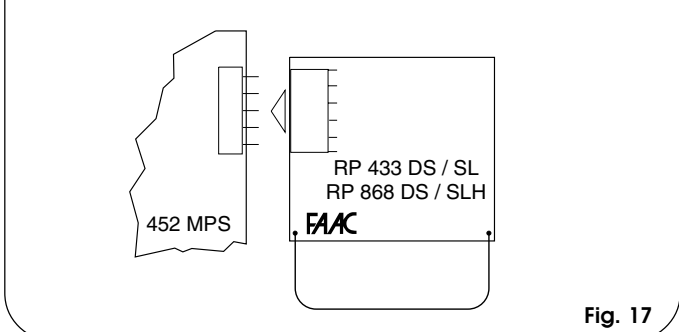
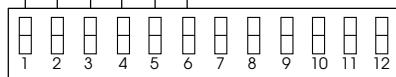


Fig. 17

5. PROGRAMMATION DES MICROINTERRUPTEURS

FORCE VANTAIL1	SW1	SW2	SW3	FORCE VANTAIL2	SW4	SW5	SW6
1 (MIN)	ON	ON	ON	1 (MIN)	ON	ON	ON
2	OFF	ON	ON	2	OFF	ON	ON
3	ON	OFF	ON	3	ON	OFF	ON
4	OFF	OFF	ON	4	OFF	OFF	ON
5	ON	ON	OFF	5	ON	ON	OFF
6	OFF	ON	OFF	6	OFF	ON	OFF
7	ON	OFF	OFF	7	ON	OFF	OFF
8 (MAX)	OFF	OFF	OFF	8 (MAX)	OFF	OFF	OFF

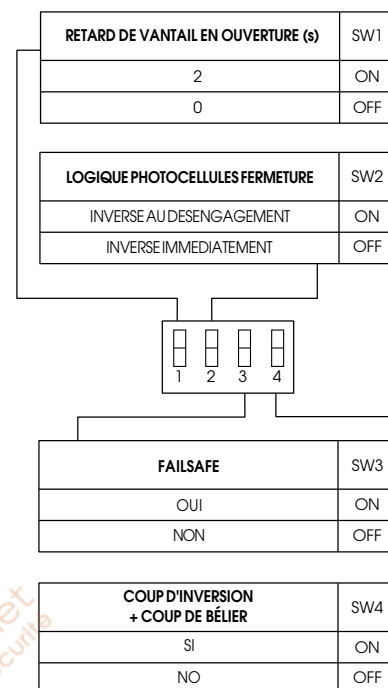


LOGIQUE	PAUSE (s)	SW7	SW8	SW9	SW10
E	/	ON	ON	ON	ON
EP	/	OFF	ON	ON	ON
B	/	ON	OFF	ON	ON
C	/	OFF	OFF	ON	ON
A	0	ON	ON	OFF	ON
A	10	OFF	ON	OFF	ON
A	20	ON	OFF	OFF	ON
A	30	OFF	OFF	OFF	ON
A	60	ON	ON	ON	OFF
A	120	OFF	ON	ON	OFF
S	0	ON	OFF	ON	OFF
S	10	OFF	OFF	ON	OFF
S	20	ON	ON	OFF	OFF
S	30	OFF	ON	OFF	OFF
S	60	ON	OFF	OFF	OFF
S	120	OFF	OFF	OFF	OFF

RETARD DE VANTAIL EN FERMETURE (s)	SW11	SW12
20	ON	ON
10	OFF	ON
5	ON	OFF
0	OFF	OFF

DS1

Fig. 18a



DS2

Fig. 18b

La platine est dotée de deux groupes de microinterrupteurs DS1 (fig. 18a) et DS2 (fig.18b) qui permettent de programmer les paramètres de fonctionnement du portail.

5.1. MICROINTERRUPTEURS DS1 (fig.18a)

Force Vantail 1 et 2

Par l'intermédiaire des microinterrupteurs SW1, SW2 et SW3, il est possible de programmer la force (et donc la sécurité anti-écrasement) de l'opérateur connecté au vantail 1. La même opération devra être effectuée pour le moteur connecté au vantail 2, en agissant sur les microinterrupteurs SW4, SW5 et SW6.

N.B. Pour les opérateurs oléo-dynamiques, sélectionner la force maximale (niveau 8) sur la platine et régler la poussée par l'intermédiaire des soupapes de by-pass de l'opérateur.

Logique de fonctionnement

Grâce aux microinterrupteurs SW7, SW8, SW9 et SW10, il est possible de choisir la logique de fonctionnement de l'automatisme. En sélectionnant une logique automatique (A, S), la combinaison des microinterrupteurs permet de choisir également le temps de pause (temps d'attente, en position ouverte, avant la refermeture automatique).

Les logiques disponibles, dont le fonctionnement est décrit dans les tableaux 3/a-b-c-d-e-f, sont les suivantes: A - S (Automatiques), et E - EP - B (Semi-automatiques), C (Homme mort).

Retard de vantail en fermeture

La programmation des microinterrupteurs SW11 et SW12 permet de retarder le départ en fermeture du vantail 1 par rapport au vantail 2, pour éviter la superposition des vantaux durant le mouvement et donc augmenter la sécurité de l'installation.

5.2. MICROINTERRUPTEURS DS2 (fig.18b)

Retard de vantail en ouverture

La programmation du microinterrupteur SW1 permet de retarder le départ en ouverture du vantail 2 par rapport au vantail 1, pour éviter que les vantaux ne soient gênés l'un par l'autre durant la phase initiale du mouvement.

Logique photocellules en fermeture

Grâce au microinterrupteur SW2, on peut choisir le type de comportement de l'automatisme au cas où les photocellules qui protègent le mouvement de fermeture du portail seraient engagées. Il est possible d'obtenir l'inversion immédiate des vantaux ou l'arrêt avec inversion au désengagement des photocellules.

Failsafe

La programmation du microinterrupteur SW3 permet d'activer ou de désactiver le test de contrôle des photocellules. Grâce au Failsafe actif, la platine procède à une vérification des photocellules avant chaque mouvement d'ouverture et fermeture.

Coup d'inversion + coup de bélier

Grâce au microinterrupteur SW4, il est possible d'activer le "coup d'inversion" et le "coup de bélier". Le "coup d'inversion" pousse pendant un instant les vantaux en fermeture avant d'effectuer l'ouverture du portail, en facilitant le déclenchement de l'électroserrure. Le "coup de bélier" commande une poussée en fermeture à pleine puissance lorsque le portail a déjà atteint la butée, en facilitant l'enclenchement de l'électroserrure.

6. MISE EN FONCTION

6.1. Vérification des LEDs

Le tableau ci-après reporte l'état des Leds en relation avec l'état des entrées.

Noter que: **LED ALLUMÉE** = contact fermé
LED ÉTEINTE = contact ouvert

Vérifier l'état des leds de signalisation comme l'indique le Tableau.

Fonctionnement leds de signalisation d'état

LEDS	ALLUMÉE	ÉTEINTE
OP_A	Commande activée	Commande inactive
OP_B	Commande activée	Commande inactive
STOP	Commande inactive	Commande activée
FSWCL	Sécurités désengagées	Sécurités engagées
FSWOP	Sécurités désengagées	Sécurités engagées

Notabene: En caractères gras, la condition des leds avec le portail au repos.

En outre, sur la platine se trouve la Led DL10 qui fonctionne comme l'indique le tableau suivant:

DL10		
Portail fermé au repos: éteinte	Portail en mouvement ou pause: comme lampe-témoin	Apprentissage temps: clignoter rapidement

6.2. VERIFICATION DU SENS DE ROTATION ET DE LA FORCE

- 1) Programmer les microinterrupteurs de la platine électronique 452 MPS suivant les exigences propres comme au Chap.5.
- 2) Couper le courant à la platine électronique de commande.
- 3) Débloquer les opérateurs et amener manuellement le portail au centre de l'angle d'ouverture.
- 4) Rebloquer les opérateurs.
- 5) Rétablir le courant.
- 6) Envoyer une commande d'ouverture sur l'entrée OPEN A (fig. 2) et vérifier qu'on commande une ouverture des vantaux du portail.

N.B.: Si la première impulsion d'OPEN A commande une fermeture, il est nécessaire de couper le courant et d'intervir sur le bornier de la platine 452 MPS les phases du moteur électrique (câbles marron et noir).

- 7) Vérifier le réglage de la force sur les moteurs et éventuellement la modifier (voir Chap.5.1.).
- 8) Arrêter le mouvement des vantaux avec une commande de STOP.
- 9) Débloquer les opérateurs, fermer les vantaux et rebloquer les opérateurs.

ATTENTION: *durant la procédure d'apprentissage, les sécurités sont désengagées! Par conséquent, effectuer l'opération en évitant tout transit dans la zone de mouvement des vantaux*

6.3. APPRENTISSAGE DES TEMPS DE FONCTIONNEMENT

Le temps d'ouverture/fermeture est déterminé par une procédure d'apprentissage.

- APPRENTISSAGE:

Vérifier que les vantaux sont fermés, puis appuyer pendant 1 seconde sur le poussoir F: la led DL10 commence à clignoter et les vantaux commencent le mouvement d'ouverture.

Attendre l'arrivée des vantaux sur la butée d'ouverture puis donner une impulsion d'OPEN A (avec la radiocommande ou avec le poussoir à clé) pour arrêter le mouvement: les vantaux s'arrêtent et la led DL10 cesse de clignoter.

La procédure est terminée et le portail est prêt à fonctionner.

6.4. PRE-CLIGNOTEMENT

Si on souhaite augmenter le niveau de sécurité de l'installation, il est possible d'activer la fonction de pré-clignotement qui permet d'allumer le feu clignotant 5 s avant le début du mouvement des vantaux.

Pour activer le pré-clignotement, opérer comme suit:

- 1 - vérifier que le portail est fermé
- 2 - ouvrir le contact de **Stop** et le maintenir ouvert
- 3 - vérifier que la led **DL10** est éteinte (si elle est allumée, le pré-clignotement est déjà actif)
- 4 - appuyer sur le poussoir **F** pendant un instant et vérifier l'allumage de la led **DL10**
- 5 - refermer le contact de **Stop** (DL10 s'éteint).

Pour désactiver la fonction, opérer comme suit:

- 1 - vérifier que le portail est fermé
- 2 - ouvrir le contact de **Stop** et le maintenir ouvert
- 3 - vérifier que la led **DL10** est allumée (si elle est éteinte, le pré-clignotement est déjà désactivé)
- 4 - appuyer sur le poussoir **F** pendant un instant et vérifier l'extinction de la led **DL10**
- 5 - refermer le contact de **Stop**

7. ESSAI DE L'AUTOMATISME

Au terme de la programmation, contrôler le fonctionnement correct de l'installation.

Vérifier surtout le réglage adéquat de la force et l'intervention correcte des dispositifs de sécurité.

Tableau 3/a

LOGIQUE "A"		IMPULSIONS				W.L.	
ÉTAT PORTAIL	OPEN-A	OPEN-B	STOP	SÉCURITÉS OUVERTURE	SÉCURITÉS FERMETURE	SÉCURITÉ OUV/FERM	W.L.
FERMÉ	Ouvre les vantaux et referme après le temps de pause (1)	Ouvre le vantail délogé et referme après le temps de pause (1)	Aucun effet (OPEN/inhibé)	Aucun effet (OPEN/inhibé)	Aucun effet	Aucun effet (OPEN/inhibé)	éteinte
OUVERT en PAUSE	Recharge le temps pause (1)	Recharge le temps pause (1)	Bloque le fonctionnement	Aucun effet	Congèle la pause jusqu'au désengagement (2)	(OPEN/inhibé)	allumée
EN FERMETURE	Rouvre les vantaux immédiatement (1)	Rouvre le vantail immédiatement (1)		Aucun effet (mémoire OPEN)	voir paragraphe 5.2.	Bloque et au désengagement intervient en ouverture	
EN OUVERTURE	Aucun effet (1)	Aucun effet (1)		Intervient en fermeture	Aucun effet	Bloque et au désengagement continue à ouvrir	allumée
BLOQUÉ	Ferme le(s) vantail (vantaux)		Aucun effet (OPEN/inhibé)	Aucun effet	Aucun effet (OPEN/inhibé)		allumée

Tableau 3/b

LOGIQUE "S"		IMPULSIONS				W.L.	
ÉTAT PORTAIL	OPEN-A	OPEN-B	STOP	SÉCURITÉS OUVERTURE	SÉCURITÉS FERMETURE	SÉCURITÉ OUV/FERM	W.L.
FERMÉ	Ouvre les vantaux et referme après le temps de pause	Ouvre le vantail délogé et referme après le temps de pause	Aucun effet (OPEN/inhibé)	Aucun effet (OPEN/inhibé)	Aucun effet	Aucun effet (OPEN/inhibé)	éteinte
OUVERT en PAUSE	Referme les vantaux immédiatement	Referme le vantail immédiatement	Bloque le fonctionnement	Aucun effet	Ferme au bout de 5 s (OPEN inhibé)		allumée
EN FERMETURE	Rouvre les vantaux immédiatement	Rouvre le vantail immédiatement		Aucun effet (mémoire OPEN)	voir paragraphe 5.2.	Bloque et au désengagement intervient en ouverture	
EN OUVERTURE	Referme les vantaux immédiatement	Referme le vantail immédiatement		Intervient en fermeture	Aucun effet	Bloque et au désengagement continue à ouvrir	allumée
BLOQUÉ	Ferme le(s) vantail (vantaux)		Aucun effet (OPEN/inhibé)	Aucun effet	Aucun effet (OPEN/inhibé)		allumée

Tableau 3/c

LOGIQUE "E"		IMPULSIONS				W.L.	
ÉTAT PORTAIL	OPEN-A	OPEN-B	STOP	SÉCURITÉS OUVERTURE	SÉCURITÉS FERMETURE	SÉCURITÉ OUV/FERM	W.L.
FERMÉ	Ouvre les vantaux	Ouvre le vantail délogé	Aucun effet (OPEN/inhibé)	Aucun effet (OPEN/inhibé)	Aucun effet	Aucun effet (OPEN/inhibé)	éteinte
OUVERT	Referme les vantaux immédiatement	Referme le vantail immédiatement	Bloque le fonctionnement	Aucun effet	Aucun effet (OPEN/inhibé)		allumée
EN FERMETURE	Rouvre les vantaux immédiatement	Rouvre le vantail immédiatement		Aucun effet (mémoire OPEN)	voir paragraphe 5.2.	Bloque et au désengagement intervient en ouverture	
EN OUVERTURE	Bloque le fonctionnement			Intervient en fermeture	Aucun effet	Bloque et au désengagement continue à ouvrir	allumée
BLOQUÉ	Ferme le(s) vantail (vantaux) (avec Sécurités Fermeture engagées, ouvre à la 2e impulsion)		Aucun effet (OPEN/inhibé)	Aucun effet	Aucun effet (OPEN/inhibé)		allumée

Tableau 3/d

LOGIQUE "EP"		IMPULSIONS					W.L.
ÉTAT PORTAIL	OPEN-A	OPEN-B	STOP	SÉCURITÉS OUVERTURE	SÉCURITÉS FERMETURE	SÉCURITÉ OUV/FERM	W.L.
FERMÉ	Ouvre les vantaux	Ouvre le vantail dégagé	Aucun effet (OPEN-A/inhibé)	Aucun effet (OPEN-A/inhibé)	Aucun effet	Aucun effet (OPEN/inhibé)	éteinte
OUVERT	Referme le(s) vantail(vantaux) immédiatement		Bloque le fonctionnement	Aucun effet (OPEN/inhibé)	Aucun effet (OPEN/inhibé)	Aucun effet (OPEN/inhibé)	allumée
EN FERMETURE	Bloque le fonctionnement			Aucun effet (mémoire OPEN)	voir paragraphe 5.2.	Bloque et au désengagement interverrit en ouverture	
EN OUVERTURE	Bloque le fonctionnement		Interverrit en fermeture		Aucun effet	Bloque et au désengagement continu à ouvrir	allumée
BLOQUÉ	Reprend le mouvement en sens inverse (après un Stop ferme toujours)		Aucun effet (OPEN/inhibé)	Aucun effet (si elle doit ouvrir, elle inhibe OPEN)	Aucun effet (si elle doit fermer, elle inhibe OPEN)	Aucun effet (OPEN/inhibé)	allumée

Tableau 3/e

LOGIQUE "B"		IMPULSIONS					W.L.
ÉTAT PORTAIL	OPEN-A	OPEN-B	STOP	SÉCURITÉS OUVERTURE	SÉCURITÉS FERMETURE	SÉCURITÉ OUV/FERM	W.L.
FERMÉ	Ouvre les vantaux ou le vantail	Aucun effet	Aucun effet (OPEN-A/inhibé)	Aucun effet (OPEN-A/inhibé)	Aucun effet (OPEN-B/inhibé)	Aucun effet (OPEN-A/inhibé)	éteinte
OUVERT	Aucun effet	Ferme les vantaux ou le vantail	Aucun effet (OPEN-B/inhibé)	Aucun effet (OPEN-A/inhibé)	Aucun effet (OPEN-B/inhibé)	Aucun effet (OPEN-B/inhibé)	allumée
EN FERMETURE	Interverrit en ouverture	Aucun effet	Bloque le fonctionnement	Aucun effet	Bloque le fonctionnement (OPEN-B/inhibé)	Bloque le fonctionnement (OPEN-A/B inhibés)	clignotante
EN OUVERTURE	Aucun effet	Aucun effet	Bloque le fonctionnement	Bloque le fonctionnement (OPEN-A/inhibé)	Aucun effet	Bloque le fonctionnement (OPEN-A/B inhibés)	allumée
BLOQUÉ	Ouvre les vantaux ou le vantail	Ferme les vantaux ou le vantail	Aucun effet (OPEN-A/B inhibés)	Aucun effet (OPEN-A/inhibé)	Aucun effet (OPEN-B/inhibé)	Aucun effet (OPEN-A/B inhibés)	allumée

Tableau 3/f

LOGIQUE "C"		IMPULSIONS					W.L.
ÉTAT PORTAIL	OPEN-A	OPEN-B	STOP	SÉCURITÉS OUVERTURE	SÉCURITÉS FERMETURE	SÉCURITÉ OUV/FERM	W.L.
FERMÉ	Ouvre les vantaux ou le vantail	Aucun effet	Aucun effet (OPEN-A/inhibé)	Aucun effet (OPEN-A/inhibé)	Aucun effet (OPEN-B/inhibé)	Aucun effet (OPEN-A/inhibé)	éteinte
OUVERT	Aucun effet	Ferme les vantaux ou le vantail	Aucun effet (OPEN-B/inhibé)	Aucun effet (OPEN-A/inhibé)	Aucun effet (OPEN-B/inhibé)	Aucun effet (OPEN-B/inhibé)	allumée
EN FERMETURE	Bloque le fonctionnement		Bloque le fonctionnement	Aucun effet	Bloque le fonctionnement (OPEN-B/inhibé)	Bloque le fonctionnement (OPEN-A/B inhibés)	clignotante
EN OUVERTURE		Bloque le fonctionnement	Bloque le fonctionnement	Bloque le fonctionnement (OPEN-A/inhibé)	Aucun effet	Bloque le fonctionnement (OPEN-A/B inhibés)	allumée

(1) Si maintenu, il prolonge la pause jusqu'à la désactivation de la commande (fonction temporisateur)
 (2) Si le temps de pause résiduel est inférieur à 5 s au désengagement des sécurités, il ferme au bout de 5 s
NOTA BENE: entre parenthèses les effets sur les autres entrées à impulsion actif.