

Installation d'un WINGO4024KIT

Le kit contient :

2 opérateurs électromécaniques 24 Vcc montage apparent :



MC424
Logique de commande 24Vcc.

Options pour WINGO4024KIT:



PLA14
Patte de fixation pilier réglable à visser.



PLA15
Patte de fixation vantail réglable à visser.



PS124
Kit batterie 24 V avec chargeur incorporé



FLO2R-S
1 émetteur 433,92 MHz 2 canaux



MOF
1 paire de photocellules pour montage en applique.



MOSE
1 sélecteur à clé



ML24T
1 lampe clignotante avec antenne intégrée.

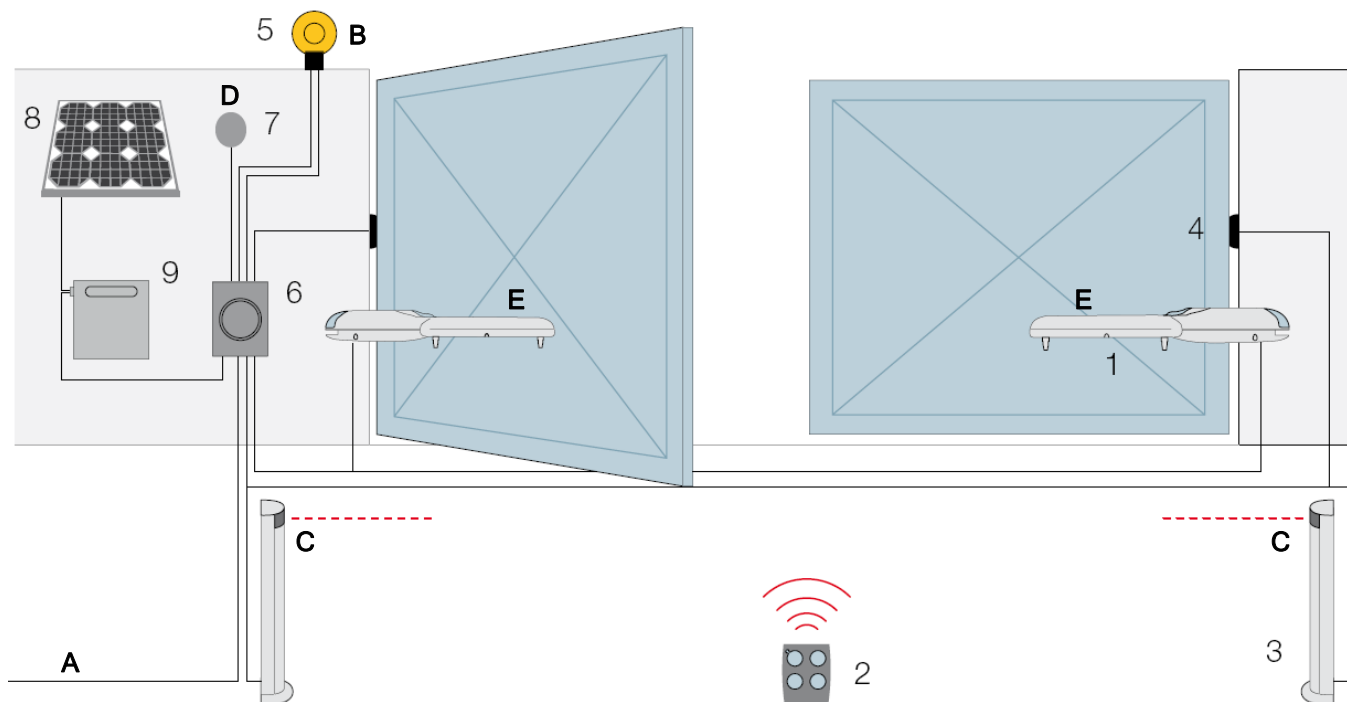


PLA13
Fin de course mécanique en ouverture et en fermeture.



SYKCE
Kit à alimentation solaire

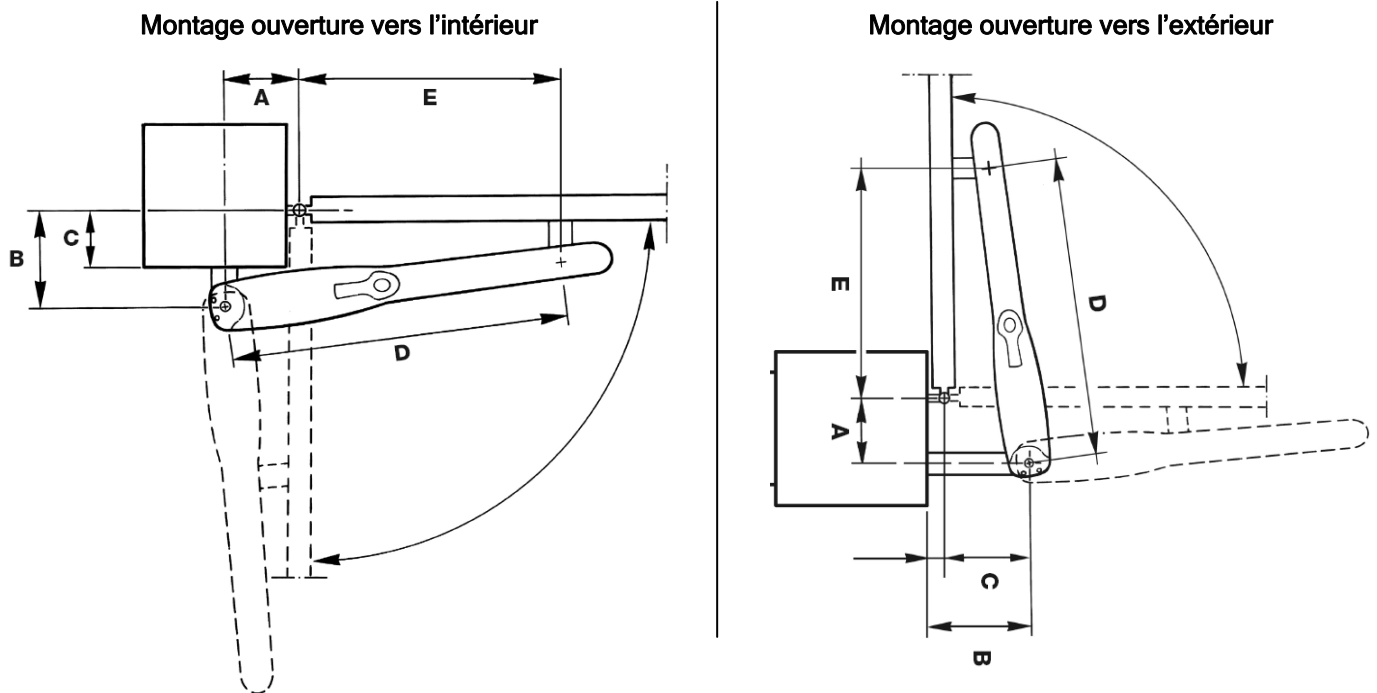
Dessin d'ensemble :



Liste des câbles :

Connexion	Type de câble	Longueur maximum admise
A. Ligne électrique d'alimentation	1 câble 3x1,5 mm ²	30 m
B. Clignotant avec antenne	1 câble 2x1 mm ² 1 câble blindé type RG58	20 m 20 m (longueur conseillée: moins de 5 m)
C. Photocellules	1 câble 2x0,25 mm ² (pour le TX) 1 câble 4x0,25 mm ² (pour le RX)	30 m
D. Sélecteur à clé	2 câbles 2x0,25 mm ²	50 m
E. Moteur	1 câble 3x1,5 mm ²	20 m

Les opérations pour la fixation des pattes sont les suivantes :

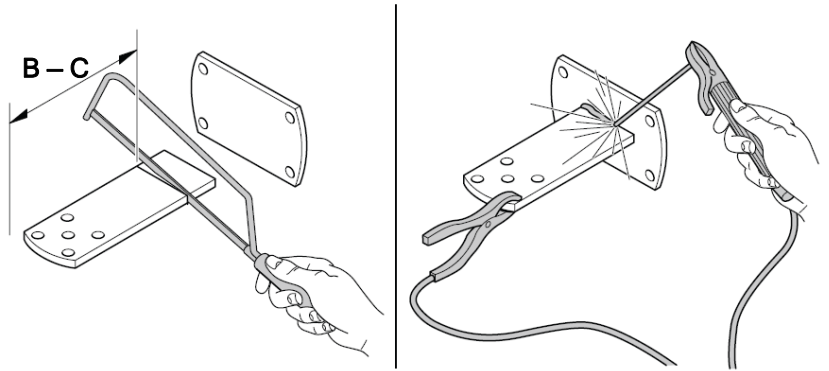


C	B	A												D
		100	110	120	130	140	150	160	170	180	190	200	210	
0 - 40	100	N	N	110°	110°	120°	120°	120°	120°	120°	110°	110°	100°	700
50	110	N	N	110°	110°	120°	120°	120°	120°	120°	110°	100°	N	700
60	120	100°	100°	110°	110°	110°	120°	120°	120°	110°	100°	N	N	700
70	130	100°	100°	110°	110°	110°	120°	120°	110°	110°	90°	N	N	700
80	140	100°	100°	110°	110°	110°	110°	120°	110°	100°	N	N	N	700
90	150	100°	100°	100°	110°	110°	110°	110°	110°	90°	N	N	N	700
100	160	100°	100°	100°	110°	110°	110°	110°	90°	N	N	N	N	700
110	170	100°	100°	100°	110°	110°	110°	90°	N	N	N	N	N	700
120	180	100°	100°	100°	100°	110°	100°	N	N	N	N	N	N	700
130	190	100°	100°	100°	100°	100°	90°	N	N	N	N	N	N	700
140	200	100°	100°	100°	100°	90°	N	N	N	N	N	N	N	700
150	210	100°	100°	100°	90°	N	N	N	N	N	N	N	N	700
160	220	100°	100°	100°	N	N	N	N	N	N	N	N	N	700
170	230	100°	100°	90°	N	N	N	N	N	N	N	N	N	700
		600	590	580	570	560	550	540	530	520	510	500	490	
		E												

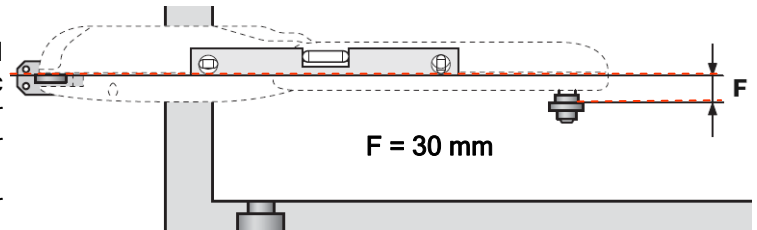
- 1) Vérifier, suivant l'angle d'ouverture des battants, qu'il est possible de respecter les mesures indiquées dans le tableau ci-dessus.
- 2) Mesurer sur place la valeur de la côte « C ».
- 3) Suivant la mesure de « C » on obtient d'office la valeur de « B », on choisit la valeur de « A » par rapport à l'angle d'ouverture souhaité. Puis par rapport à la valeur de « A », on obtient la valeur de « E ».

Par exemple : Si « C » est égale à 90 mm, on obtient d'office « B » égale à 150 mm.
Si on désire un angle d'ouverture de 110°, « A » devra mesurer 150 mm et « E » 550 mm.

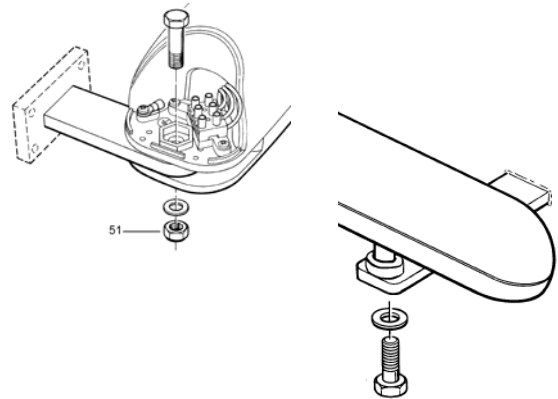
- 4) Avant d'être fixé au pilier, l'étrier arrière doit être soudé à la plaque de fixation en fonction des côtes choisies précédemment. Si c'est nécessaire, l'étrier peut être soudé en adaptant en conséquence les valeurs des côtes «A» et «B».



- 5) L'étrier avant doit être fixé au vantail du portail en respectant la côte «E». (L'étrier fourni avec le motoréducteur WG4024 doit être soudé sur le vantail. Si ce n'est pas possible, utiliser l'étrier PLA8 ou PLA15 en option) Etablir la hauteur où doit être placé l'étrier avant.

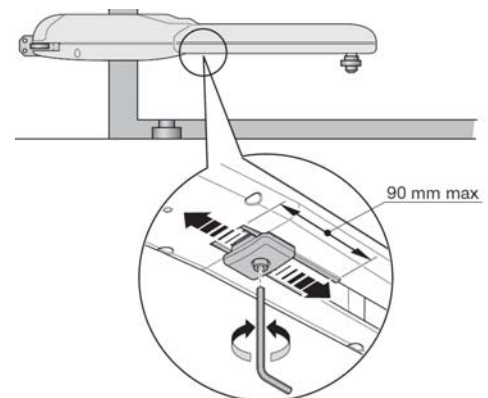
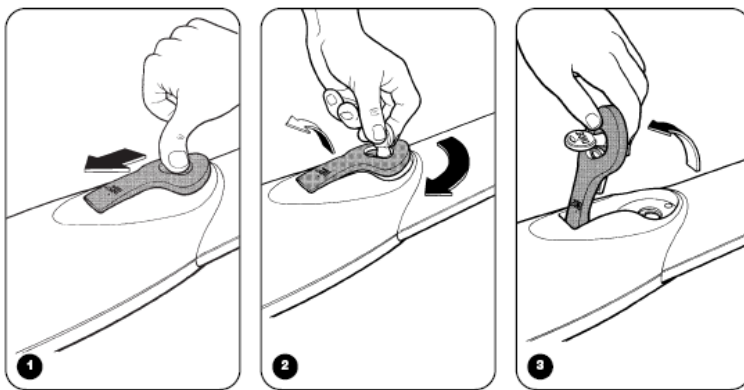


- 6) Fixer le motoréducteur à l'étrier en utilisant la vis, la rondelle et l'écrou fournis. Visser complètement l'écrou puis dévisser d'environ 1/10ème de tour afin d'assurer un minimum de jeu entre les parties.



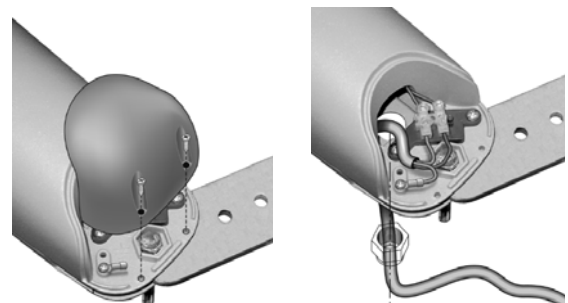
- 7) Fixer le motoréducteur à l'étrier en utilisant la vis et la rondelle fournies. Visser complètement la vis. Fixer de façon permanente à côté du motoréducteur l'étiquette présente dans l'emballage concernant les opérations de déverrouillage et de verrouillage manuel du motoréducteur.

- 8) Pour régler les fins de course, déverrouiller le motoréducteur, desserrer la vis de l'arrêt mécanique. Placer manuellement le vantail dans la position désirée en ouverture. Placer ensuite l'arrêt mécanique en butée contre le pivot et bloquer les vis. Identique pour la fermeture si besoin.

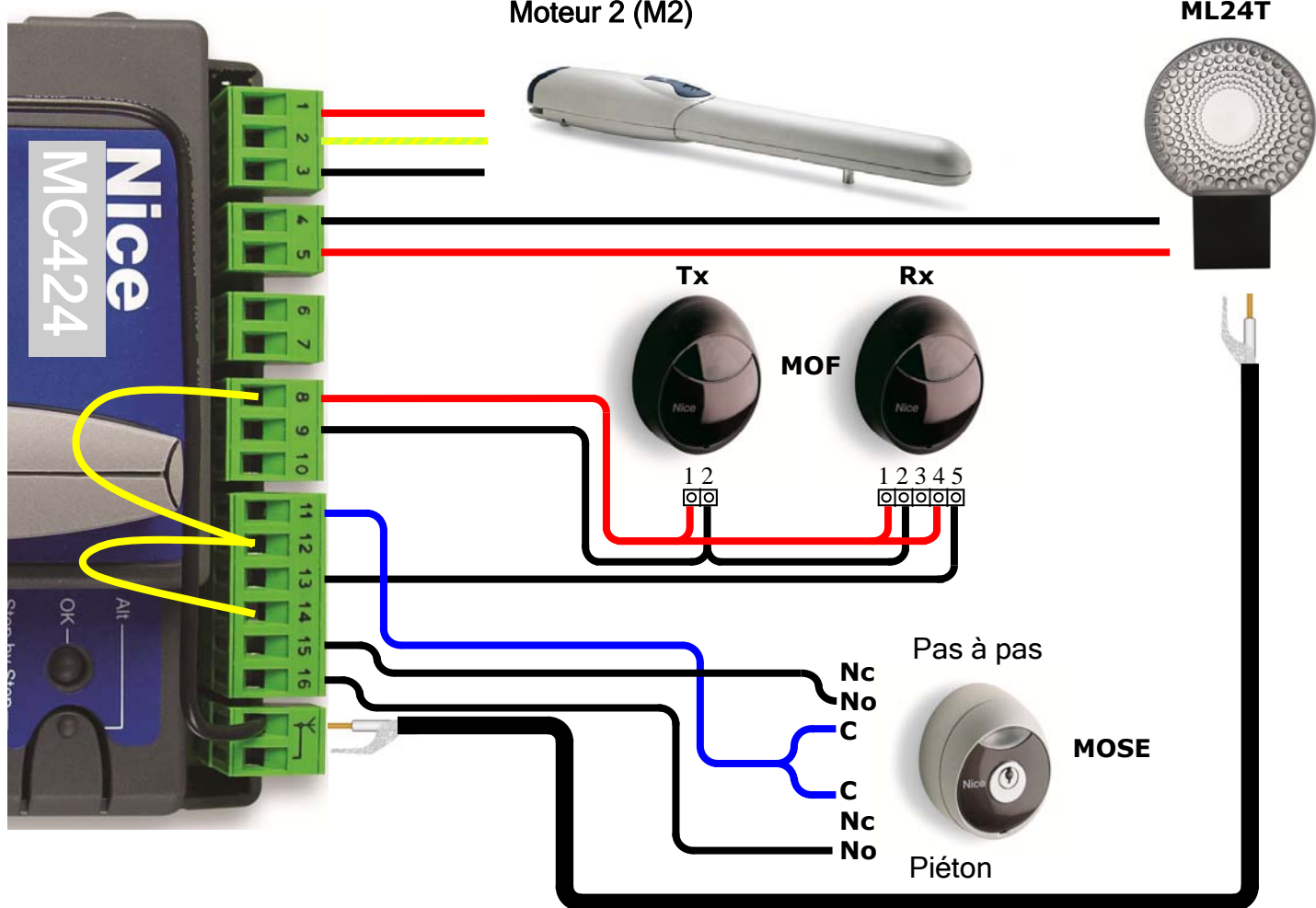
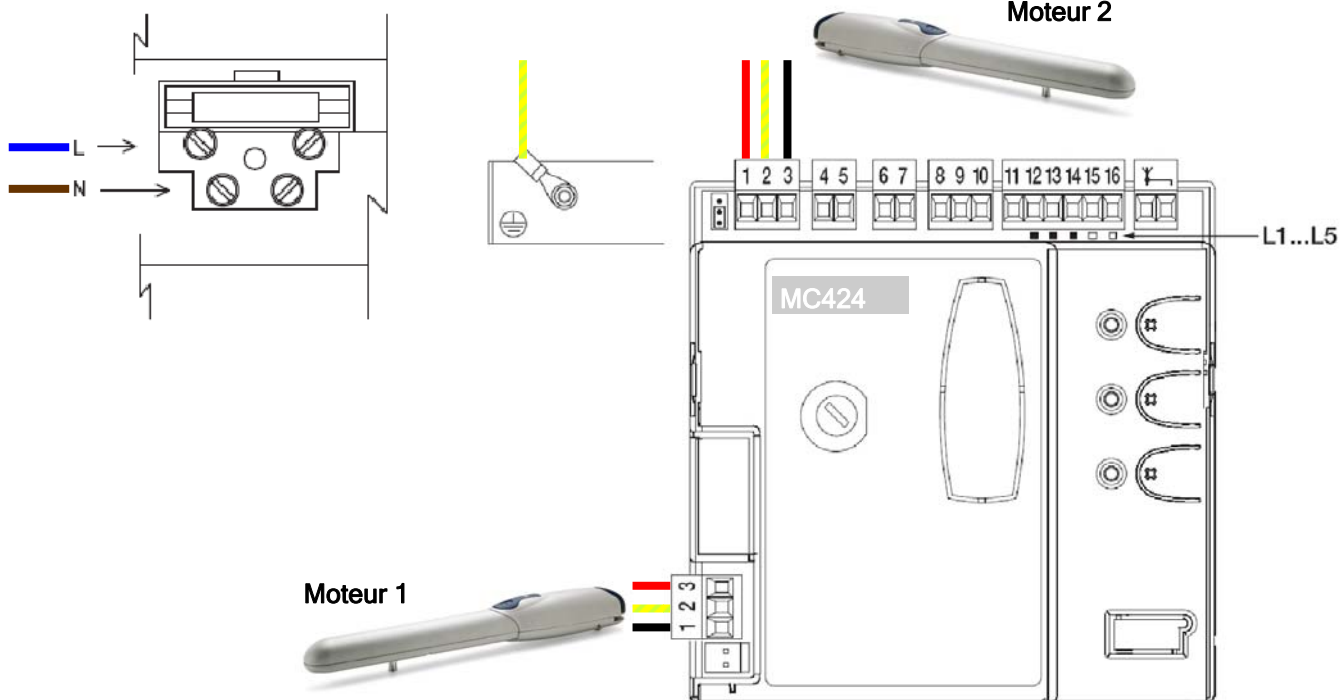


- 9) Pour connecter le motoréducteur à la logique de commande, procéder de la façon suivante :

Enlever le couvercle du motoréducteur. Desserrer le passe-câble du motoréducteur et introduire dans son trou les câbles de branchement. Brancher les différents fils et le conducteur de la prise terre, exactement comme cela est indiqué sur le schéma électrique. Remettre le couvercle du motoréducteur en place.

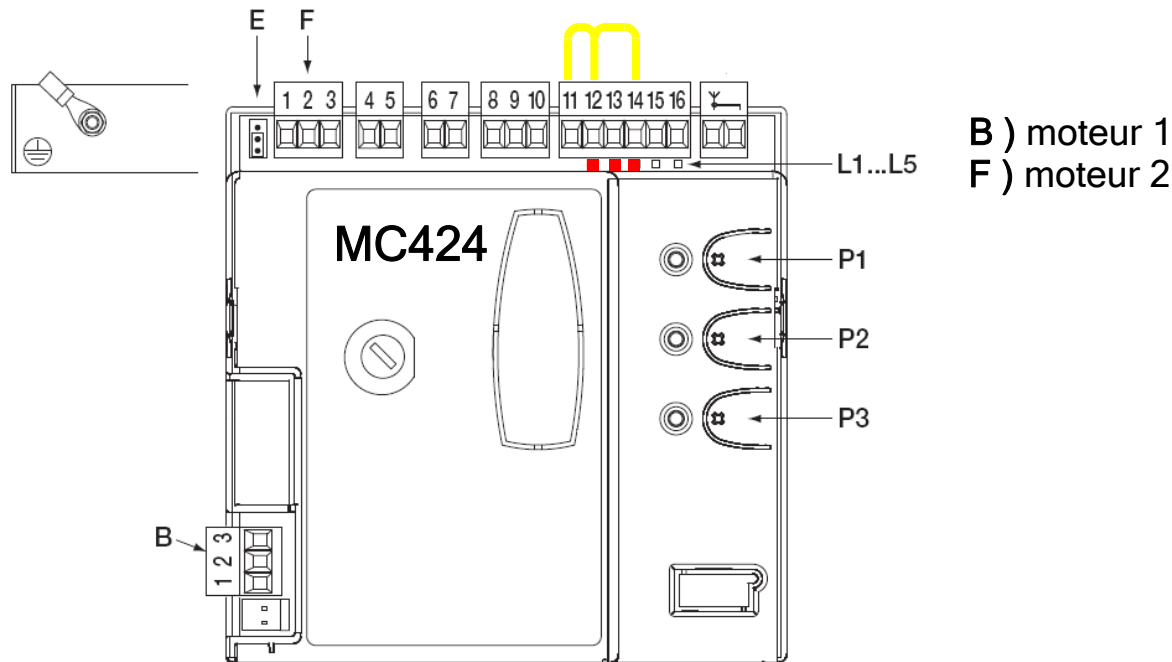


Raccordement du WINGO4024KIT



PROGRAMMATION DE LA CENTRALE MC424

Recherche automatique des butées de fin de course:



B) moteur 1
F) moteur 2

Mettre manuellement les deux battants à mi-course .

Appuyer sur **P2**. Les deux moteurs partent en ouverture (sur environ 20 cm seulement).
Si toutefois ils partent en fermeture appuyer sur **P2** pour stopper la manœuvre.

Pour inverser le sens du **moteur 1** inverser entre eux les fils reliés aux bornes 1 et 3 du bornier B.
Pour inverser le sens du **moteur 2** nverser entre eux les fils reliés aux bornes 1 et 3 du bornier F.

Appuyer sur **P2**. Les deux moteurs partent en ouverture (sur environ 20 cm seulement).
Puis les deux battants se stoppent, et l'un des deux battants part en fermeture.

Si c'est le mauvais battant qui part en fermeture appuyer sur **P2** pour stopper la manœuvre, puis déplacer le **cavalier E** .

Appuyer sur **P2**. Les deux moteurs devront repartir en ouverture (sur environ 20 cm seulement).
Puis les deux battants se stoppent, et l'un des deux battants repart en fermeture complète.
Ensuite le deuxième battant part en fermeture complète, puis les deux battants partent en ouverture complète, et enfin les deux battants partent en fermeture rapide complète.

A ce stade l'automatisme a mémorisé ses côtes.

Procédure de reset de la logique MC 424 (si besoin) :

Couper l'alimentation (éventuellement à l'aide du fusible secteur).

Attendre que la logique s'éteigne complètement.

Appuyer et maintenir enfoncé les touches **P1** et **P2** .


Remettre l'alimentation, les LED L1.....L5 commencent à clignoter.

Relâcher les touches **P1** et **P2** dès que les LED L1.....L5 s'éteignent.

A ce stade la logique MC 424 est revenue à ses paramètres usine.

Programmation du WINGO4024KIT en mode semi-automatique :

L'état des LED est le suivant : 

Appuyer sur **P1** et **P2** (en même temps) et rester appuyé sur les deux jusqu'à ce que les 5 LED clignotent (), puis relâcher.

Les LED changent d'état comme suivant : 

La première LED clignote (elle est plus longtemps allumée qu'éteinte).

Appuyer sur **P2** pour activer la fonction semi-automatique (la première LED est plus longtemps éteinte qu'allumée).








Puis appuyer sur **P1** et rester appuyé, tout en maintenant **P1**, appuyer sur **P2** et rester appuyé sur les deux boutons jusqu'à ce que les 5 LED s'éteignent (), puis relâcher les deux boutons.

Les LED changent d'état comme suivant : 

A ce stade les trois LED restent allumées et la fonction semi-automatique est activée.

Mémorisation d'un émetteur en mode II sur le récepteur SMXI :


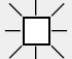
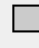


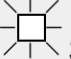

1. Presser la touche sur le récepteur un nombre de fois égal à la fonction désirée (1 fois ouverture totale, 2 fois ouverture partielle).
2. Vérifier que la LED émet un nombre de clignotements correspondant à la fonction désirée.
3. Dans les 10 secondes qui suivent, presser pendant au moins 5 secondes la touche désirée de l'émetteur à mémoriser.
4. Si la mémorisation a été effectuée correctement, la LED du récepteur clignotera 3 fois.

Exemple		
		1 ou 2 fois
		1 ou 2 fois toute les secondes
		5 S
		x3

Nota : S'il y a d'autres émetteurs à mémoriser, répéter le point 3 dans les 10 secondes qui suivent. La phase de mémorisation prend fin au bout de 10 secondes lorsque le récepteur s'éteint.

Effacement du récepteur SMXI :

1. Presser et maintenir enfoncée la touche du récepteur.
2. Attendre que la LED s'allume puis qu'elle s'éteigne, attendre enfin qu'elle clignote 3 fois.
3. Relâcher la touche du récepteur exactement durant le troisième clignotement.
4. Si l'effacement a été effectué correctement, la LED clignotera 5 fois bien distinctement.

Exemple		
		
		 x3
		 3°
		x5

Cette notice simplifiée ne remplace en aucun cas la notice technique fournie avec le produit.