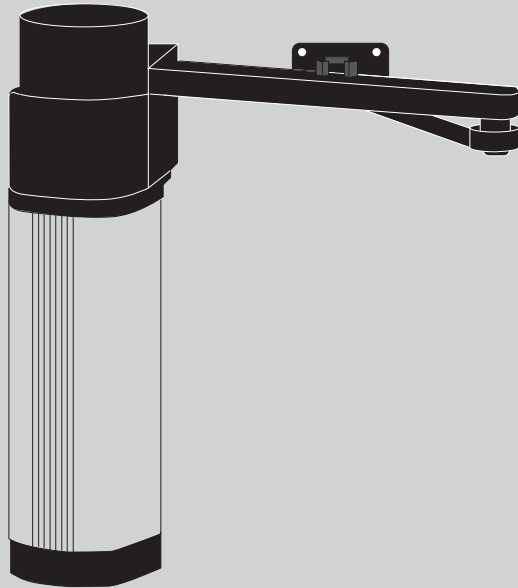




D811007_07 27-05-15

AUTOMAZIONI A BRACCIO PER CANCELLI A BATTENTE
ARM AUTOMATIONS FOR SWING GATES
AUTOMATIONS A BRAS POUR PORTAILS BATTANTS
ARM AUTOMATIONEN FUER FLUGELGITTERTIRE
AUTOMATIZACIONES A BRAZO PARA PORTONES CON BATIENTE
AUTOMATIZAÇÕES DE BRAÇO PARA PORTÕES DE BATENTE



ISTRUZIONI DI INSTALLAZIONE
INSTALLATION MANUAL
INSTRUCTIONS D'INSTALLATION
MONTAGEANLEITUNG
INSTRUCCIONES DE INSTALACION
INSTRUÇÕES DE USO E DE INSTALAÇÃO

E5

BFT



AZIENDA CON SISTEMA DI GESTIONE
INTEGRATO CERTIFICATO DA DNV
= UNI EN ISO 9001:2008 =
UNI EN ISO 14001:2004

Fig. 1

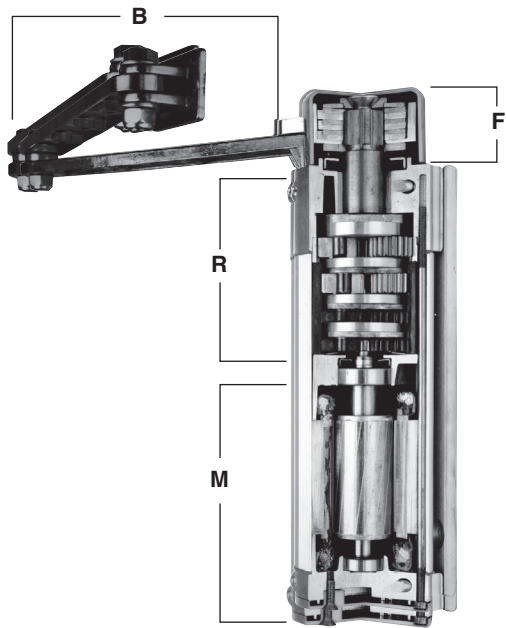


Fig. 5

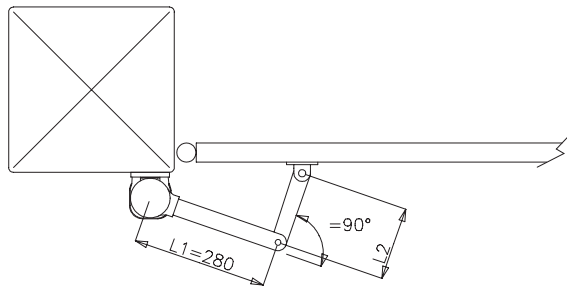


Fig. 6

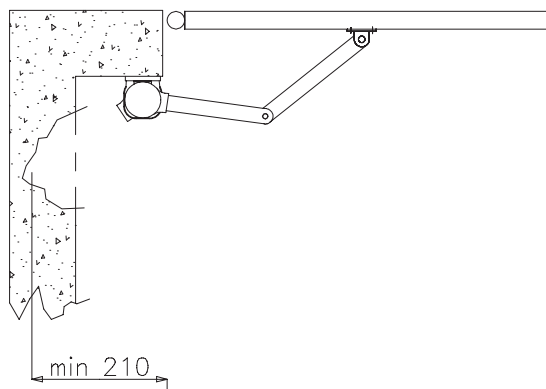


Fig. 2

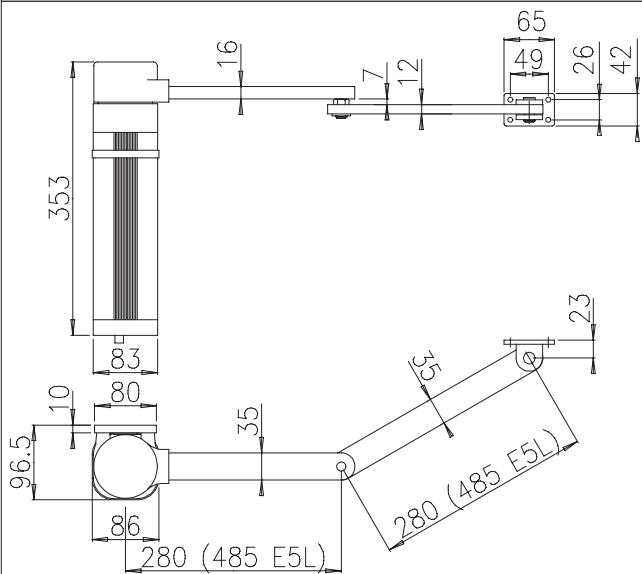


Fig. 7

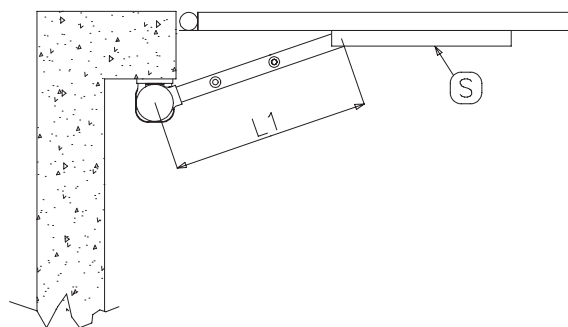


Fig. 3

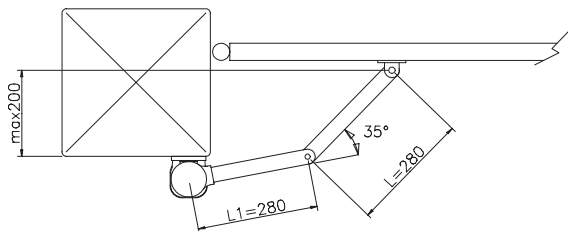


Fig. 8

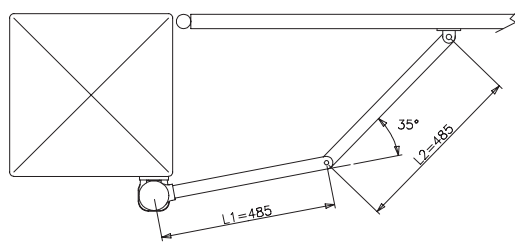


Fig. 4

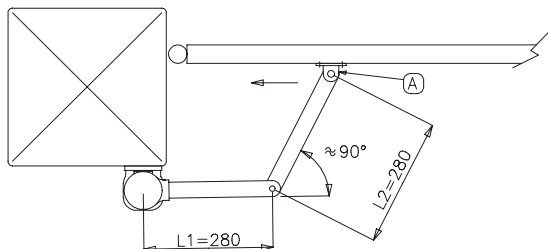


Fig. 9

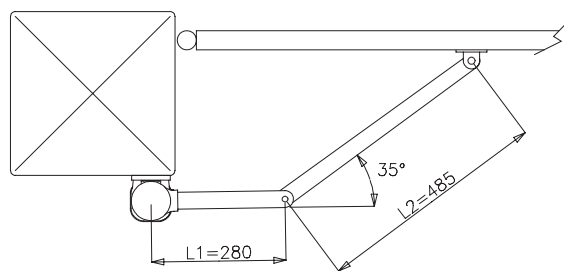


Fig. 10

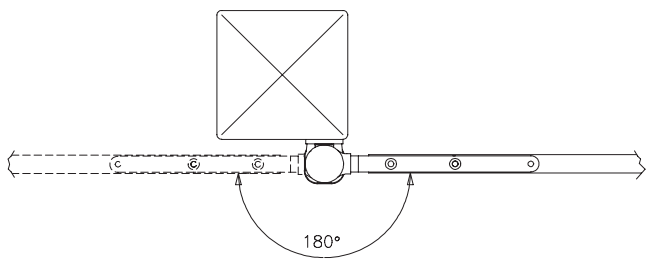


Fig. 11

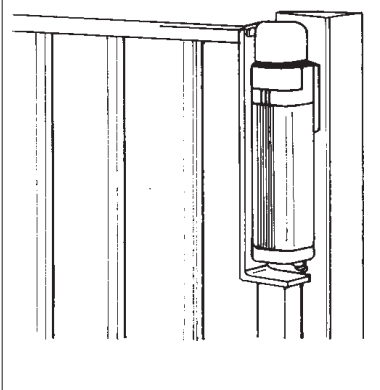


Fig. 12

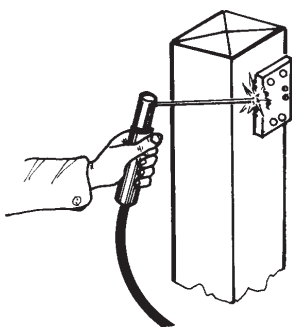


Fig. 13

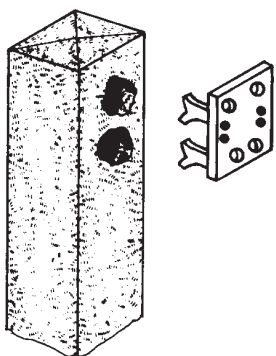


Fig. 14

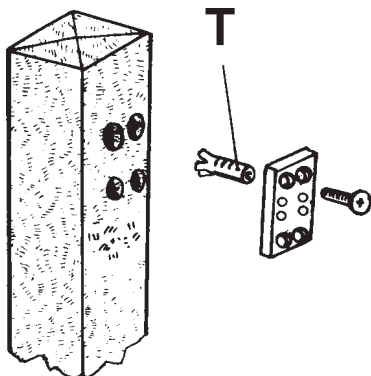


Fig. 16

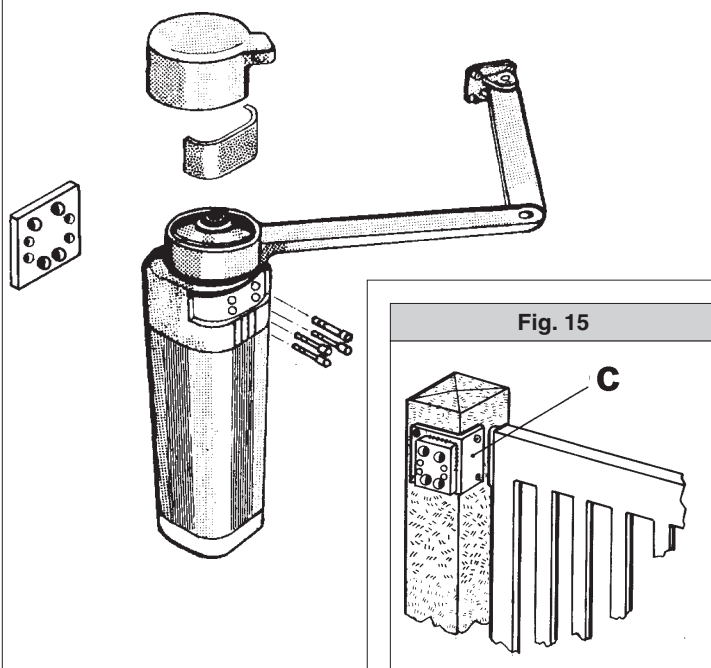


Fig. 15

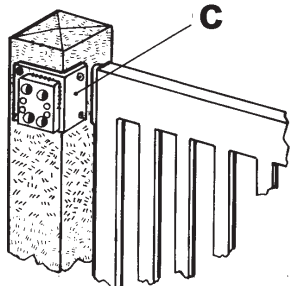


Fig. 17

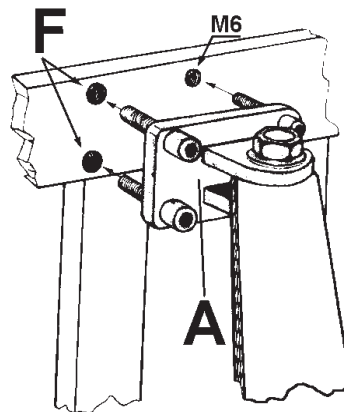


Fig. 18

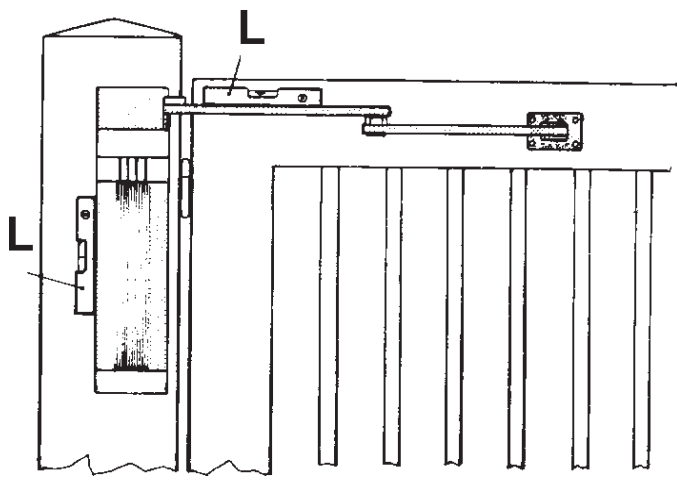


Fig. 19

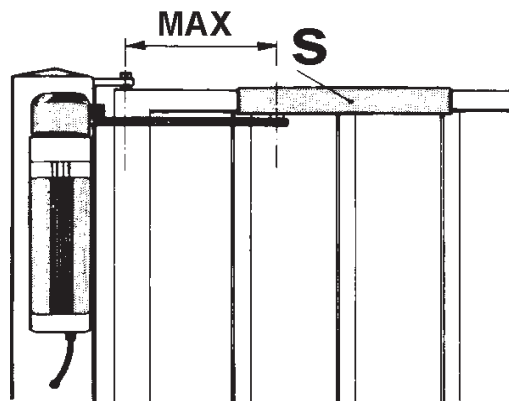
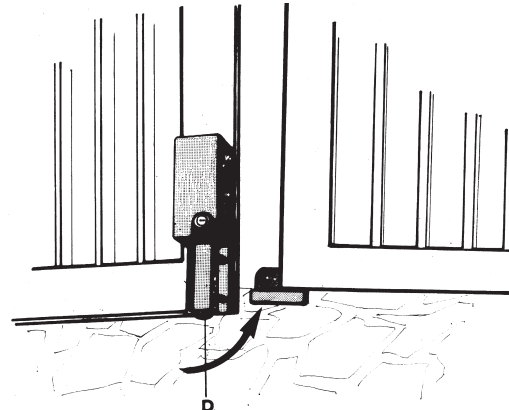
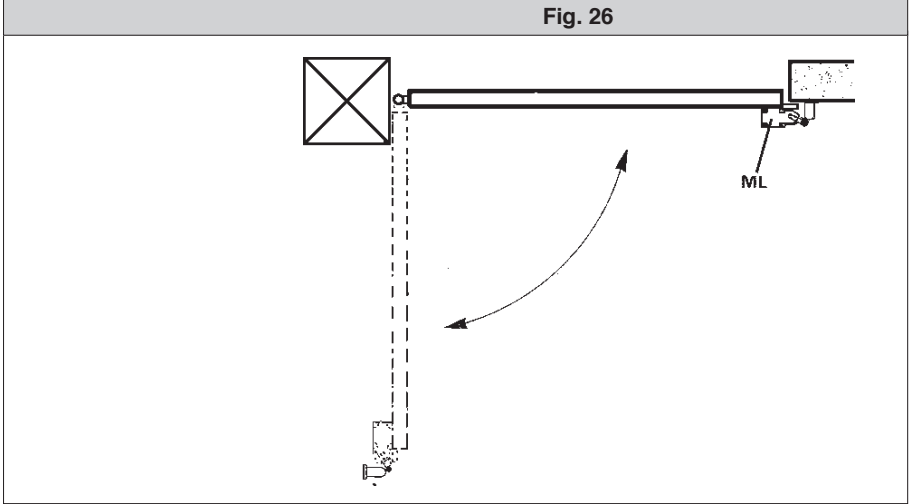
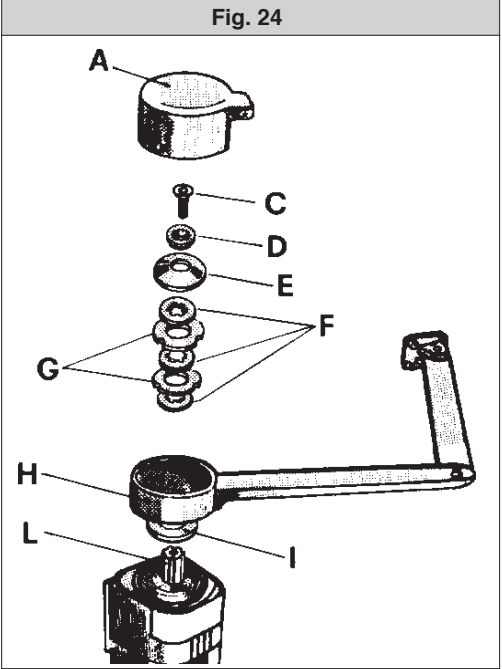
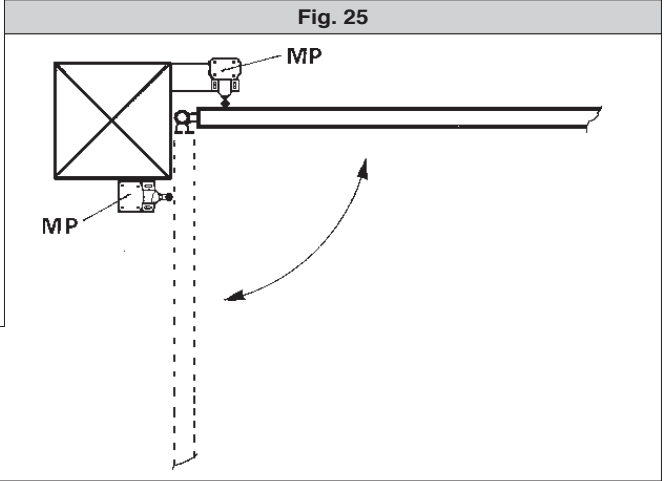
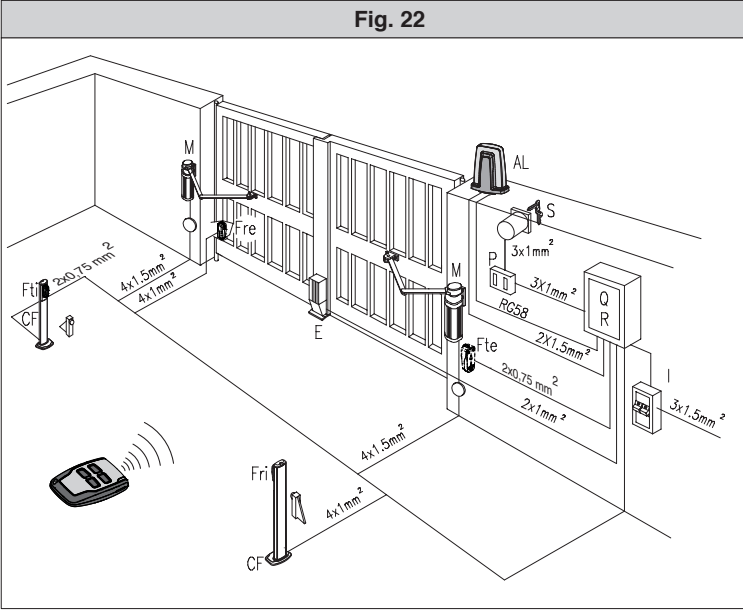
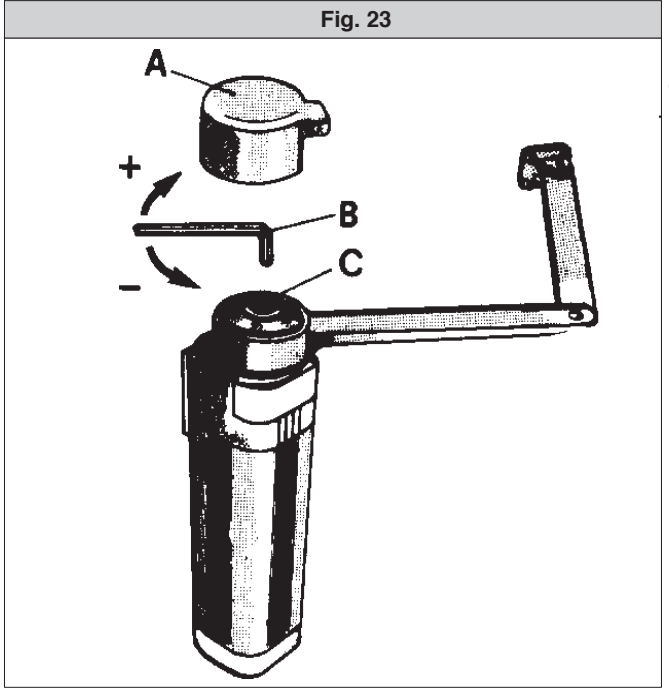
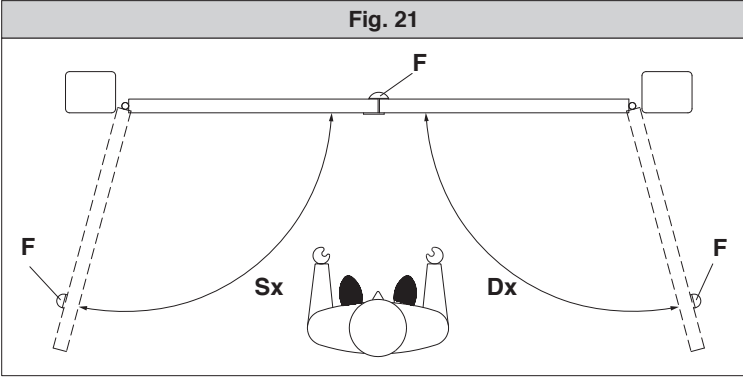


Fig. 20





ATTENZIONE! Importanti istruzioni di sicurezza. Leggere e seguire attentamente tutte le avvertenze e le istruzioni che accompagnano il prodotto poiché un'installazione errata può causare danni a persone, animali o cose. Le avvertenze e le istruzioni forniscono importanti indicazioni riguardanti la sicurezza, l'installazione, l'uso e la manutenzione. Conservare le istruzioni per allegarle al fascicolo tecnico e per consultazioni future.

SICUREZZA GENERALE

Questo prodotto è stato progettato e costruito esclusivamente per l'utilizzo indicato in questa documentazione. Usi diversi da quanto indicato potrebbero essere causa di danni al prodotto e di pericolo.

- Gli elementi costruttivi della macchina e l'installazione devono essere in accordo con le seguenti Direttive Europee, ove applicabili: 2004/108/CE, 2006/95/CE, 2006/42/CE, 89/106/CE, 99/05/CE e loro modifiche successive. Per tutti i Paesi extra CEE, oltre alle norme nazionali vigenti, per un buon livello di sicurezza è opportuno rispettare anche le norme citate.
- La Ditta costruttrice di questo prodotto (di seguito "Ditta") declina qualsiasi responsabilità derivante da un uso improprio o diverso da quello per cui è destinato e indicato nella presente documentazione nonché dall'inosservanza della Buona Tecnica nella costruzione delle chiusure (porte, cancelli, ecc.) e dalle deformazioni che potrebbero verificarsi durante l'uso.
- L'installazione deve essere eseguita da personale qualificato (installatore professionale, secondo EN12635), nell'osservanza della Buona Tecnica e delle norme vigenti.
- Prima di installare il prodotto apportare tutte le modifiche strutturali relative alle realizzazioni dei franchi di sicurezza a alla protezione o segregazione di tutte le zone di schiacciamento, cesoimento, convogliamento e di pericolo in genere, secondo quanto previsto dalle norme EN 12604 ed 12453 o eventuali norme locali di installazione. Verificare che la struttura esistente abbia i necessari requisiti di robustezza e stabilità.
- Prima di iniziare l'installazione verificare l'integrità del prodotto.
- La Ditta non è responsabile della inosservanza della Buona Tecnica nella costruzione e manutenzione degli infissi da motorizzare, nonché delle deformazioni che dovessero intervenire nell'utilizzo.
- Verificare che l'intervallo di temperatura dichiarato sia compatibile con il luogo destinato all'installazione dell'automazione.
- Non installare questo prodotto in atmosfera esplosiva: la presenza di gas o fumi infiammabili costituisce un grave pericolo per la sicurezza.
- Togliere l'alimentazione elettrica, prima di qualsiasi intervento sull'impianto. Scollegare anche eventuali batterie tampone se presenti.
- Prima di collegare l'alimentazione elettrica, accertarsi che i dati di targa corrispondano ai quelli della rete di distribuzione elettrica e che a monte dell'impianto elettrico vi siano un interruttore differenziale e una protezione da sovracorrente adeguati. Prevedere sulla rete di alimentazione dell'automazione, un interruttore o un magnetotermico onnipolare che consenta la disconnessione completa nelle condizioni della categoria di sovratensione III.
- Verificare che a monte della rete di alimentazione, vi sia un interruttore differenziale con soglia non superiore a 0.03A e a quanto previsto dalle norme vigenti.
- Verificare che l'impianto di terra sia realizzato correttamente: collegare a terra tutte le parti metalliche della chiusura (porte, cancelli, ecc.) e tutti i componenti dell'impianto provvisti di morsetto di terra.
- L'installazione deve essere fatta utilizzando dispositivi di sicurezza e di comandi conformi alla EN 12978 e EN12453.
- Le forze di impatto possono essere ridotte mediante l'utilizzo di bordi deformabili.
- Nel caso in cui le forze di impatto superino i valori previsti dalle norme, applicare dispositivi elettrosensibili o sensibili alla pressione.
- Applicare tutti i dispositivi di sicurezza (fotocellule, coste sensibili, ecc.) necessari a proteggere l'area da pericoli di impatto, schiacciamento, convogliamento, cesoimento. Tenere in considerazione le normative e le direttive in vigore, i criteri della Buona Tecnica, l'utilizzo, l'ambiente di installazione, la logica di funzionamento del sistema e le forze sviluppate dall'automazione.
- Applicare i segnali previsti dalle normative vigenti per individuare le zone pericolose (i rischi residui). Ogni installazione deve essere identificata in modo visibile secondo quanto prescritto dalla EN13241-1.
- Successivamente al completamento dell'installazione, applicare una targa identificativa della porta/cancello
- Questo prodotto non può essere installato su ante che incorporano delle porte (a meno che il motore sia azionabile esclusivamente a porta chiusa).
- Se l'automazione è installata ad una altezza inferiore a 2,5 m o se è accessibile, è necessario garantire un adeguato grado di protezione delle parti elettriche e meccaniche.
- Installare qualsiasi comando fisso in posizione tale da non causare pericoli e lontano da parti mobili. In particolare i comandi a uomo presente devono essere posizionati in vista diretta della parte guidata, e, a meno che non siano a chiave, devono essere installati a una altezza minima di 1,5 m e in modo tale da non essere accessibili al pubblico.
- Applicare almeno un dispositivo di segnalazione luminosa (lampeggiante) in posizione visibile, fissare inoltre alla struttura un cartello di Attenzione.
- Fissare in modo permanente una etichetta relativa al funzionamento dello sblocco manuale dell'automazione e apporla vicino all'organo di manovra.
- Assicurarsi che durante la manovra siano evitati o protetti i rischi meccanici ed in particolare l'impatto, lo schiacciamento, il convogliamento, il cesoimento tra parte guidata e parti circostanti.
- Dopo aver eseguito l'installazione, assicurarsi che il settaggio dell'automazione motore sia correttamente impostato e che i sistemi di protezione e di sblocco funzionino correttamente.
- Usare esclusivamente parti originali per qualsiasi manutenzione o riparazione. La Ditta declina ogni responsabilità ai fini della sicurezza e del buon funzionamento dell'automazione se vengono impiegati componenti di altri produttori.
- Non eseguire alcuna modifica ai componenti dell'automazione se non espressamente autorizzata dalla Ditta.
- Istruire l'utilizzatore dell'impianto per quanto riguarda gli eventuali rischi residui, i sistemi di comando applicati e l'esecuzione della manovra apertura manuale in caso di emergenza: consegnare il manuale d'uso all'utilizzatore finale.
- Smaltire i materiali di imballo (plastica, cartone, polistirolo, ecc.) secondo quanto previsto dalle norme vigenti. Non lasciare buste di nylon e polistirolo alla portata dei bambini.

COLLEGAMENTI

ATTENZIONE! Per il collegamento alla rete utilizzare: cavo multipolare di sezione minima 5x1,5mm² o 4x1,5mm² per alimentazioni trifase oppure 3x1,5mm² per alimentazioni monofase (a titolo di esempio, il cavo può essere del tipo H05 VV-F con sezione 4x1,5mm²). Per il collegamento degli ausiliari utilizzare conduttori con sezione minima di 0,5 mm².

- Utilizzare esclusivamente pulsanti con portata non inferiore a 10A-250V.
- I conduttori devono essere vincolati da un fissaggio supplementare in prossimità dei morsetti (per esempio mediante fascette) al fine di tenere nettamente separate le parti in tensione dalle parti in bassissima tensione di sicurezza.
- Il cavo di alimentazione, durante l'installazione, deve essere sguainato in modo da permettere il collegamento del conduttore di terra all'appropriato morsetto lasciando però i conduttori attivi il più corti possibile. Il conduttore di terra deve essere l'ultimo a tendersi in caso di allentamento del dispositivo di fissaggio del cavo.

ATTENZIONE! I conduttori a bassissima tensione di sicurezza devono essere fisicamente separati dai conduttori a bassa tensione. L'accessibilità alle parti in tensione deve essere possibile esclusivamente per il personale qualificato (installatore professionale)

VERIFICA DELL'AUTOMAZIONE E MANUTENZIONE

Prima di rendere definitivamente operativa l'automazione, e durante gli interventi di manutenzione, controllare scrupolosamente quanto segue:

- Verificare che tutti i componenti siano fissati saldamente;
- Verificare l'operazione di avvio e fermata nel caso di comando manuale.
- Verificare la logica di funzionamento normale o personalizzata.
- Solo per cancelli scorrevoli: verificare il corretto ingranamento cremagliera - pignone con un gioco di 2 mm lungo tutta la cremagliera; tenere la rotia di scorrimento sempre pulita e libera da detriti.
- Solo per cancelli e porte scorrevoli: verificare che il binario di scorrimento del cancello sia lineare, orizzontale e le ruote siano idonee a sopportare il peso del cancello.
- Solo per cancelli scorrevoli sospesi (Cantilever): verificare che non ci sia abbassamento o oscillazione durante la manovra.
- Solo per cancelli a battente: verificare che l'asse di rotazione delle ante sia perfettamente verticale.
- Solo per barriere: prima di aprire la portina la molla deve essere scarica (asta verticale).
- Controllare il corretto funzionamento di tutti i dispositivi di sicurezza (fotocellule, coste sensibili, ecc) e la corretta regolazione della sicurezza antischiacciamento verificando che il valore della forza d'impatto misurato nei punti previsti dalla norma EN 12445, sia inferiore a quanto indicato nella norma EN 12453.
- Le forze di impatto possono essere ridotte mediante l'utilizzo di bordi deformabili.
- Verificare la funzionalità della manovra di emergenza ove presente.
- Verificare l'operazione di apertura e chiusura con i dispositivi di comando applicati.
- Verificare l'integrità delle connessioni elettriche e dei cablaggi, in particolare lo stato delle guaine isolanti e dei pressa cavi.
- Durante la manutenzione eseguire la pulizia delle ottiche delle fotocellule.
- Per il periodo di fuori servizio dell'automazione, attivare lo sblocco di emergenza (vedi paragrafo "MANOVRA DI EMERGENZA") in modo da rendere folle la parte guidata e permettere così l'apertura e la chiusura manuale del cancello.
- Se il cavo di alimentazione è danneggiato, esso deve essere sostituito dal costruttore o dal suo servizio di assistenza tecnica o comunque da una persona con qualifica simile, in modo da prevenire ogni rischio.
- Se si si installano dispositivi di tipo "D" (come definiti dalla EN12453), collegati in modalità non verificata, prescrivere una manutenzione obbligatoria con frequenza almeno semestrale.
- La manutenzione come sopra descritta deve essere ripetuta con frequenza almeno annuale o ad intervalli di tempo minori qualora le caratteristiche del sito o dell'installazione lo richiedessero.

ATTENZIONE!

Ricordarsi che la motorizzazione è una facilitazione dell'uso del cancello/porta e non risolve problemi a difetti e deficienze di installazione o di mancata manutenzione.



DEMOLIZIONE

L'eliminazione dei materiali va fatta rispettando le norme vigenti. Non gettare il vostro apparecchio scartato, le pile o le batterie usate nei rifiuti domestici. Avete la responsabilità di restituire tutti i vostri rifiuti da apparecchiature elettriche o elettroniche lasciandoli in un punto di raccolta dedicato al loro riciclo.

SMANTELLAMENTO

Nel caso l'automazione venga smontata per essere poi rimontata in altro sito bisogna:

- Togliere l'alimentazione e scollegare tutto l'impianto elettrico.
- Togliere l'attuatore dalla base di fissaggio.
- Smontare tutti i componenti dell'installazione.
- Nel caso alcuni componenti non possano essere rimossi o risultino danneggiati, provvedere alla loro sostituzione.

LA DICHIARAZIONE DI CONFORMITÀ PUÒ ESSERE CONSULTATA SUL SITO: WWW.BFT.IT NELLA SEZIONE PRODOTTI.

Tutto quello che non è espressamente previsto nel manuale d'installazione, non è permesso. Il buon funzionamento dell'operatore è garantito solo se vengono rispettati i dati riportati. La ditta non risponde dei danni causati dall'inosservanza delle indicazioni riportate in questo manuale. Lasciando inalterate le caratteristiche essenziali del prodotto, la Ditta si riserva di apportare in qualunque momento le modifiche che essa ritiene convenienti per migliorare tecnicamente, costruttivamente e commercialmente il prodotto, senza impegnarsi ad aggiornare la presente pubblicazione.

Nel ringraziarVi per la preferenza accordata a questo prodotto, la ditta è certa che da esso otterrete le prestazioni necessarie al Vostro uso.

Leggete attentamente l'opuscolo "AVVERTENZE" ed il "LIBRETTO ISTRUZIONI" che accompagnano questo prodotto in quanto forniscono importanti indicazioni riguardanti la sicurezza, l'installazione, l'uso e la manutenzione.

Questo prodotto risponde alle norme riconosciute della tecnica e della disposizioni relative alla sicurezza. Confermiamo che è conforme alle seguenti direttive europee: 2004/108/CEE, 2006/95/CEE e loro modifiche successive.

1) GENERALITÀ

L'automazione E5, è costituita da un compatto motoriduttore elettromeccanico di minimo ingombro, che grazie alla sua versatilità può essere applicato su qualsiasi pilastro o colonnina. Il bloccaggio del cancello in chiusura è garantito da una elettroserratura, e la manovra manuale d'emergenza si esegue facilmente, dopo avere sbloccato l'elettroserratura con la chiave personalizzata in dotazione, grazie alla reversibilità del motoriduttore.

La totale sicurezza contro lo schiacciamento è garantita da una frizione a dischi multipli, ed il funzionamento a fine corsa è regolato con temporizzatore.

Il motoriduttore (fig.1) è costituito da: Monoblocco motore "M", Riduttore epicicloidale "R", Frizione meccanica a dischi multipli "F", Braccio di spinta "B".

2) DATI TECNICI

Alimentazione	monofase 230 V ~ ±10% 50 Hz (*)
Motore	1400 min ⁻¹
Potenza massima	200 W
Rapporto di riduzione	1/1296
Condensatore	8 µF
Assorbimento	0.8 A
Lubrificazione	Grasso permanente
Massima coppia	300Nm
Velocità di apertura	22 s (~ 6,5°/s)
Peso massimo anta	2000N (~200 kg)
Massima lunghezza anta	1800 mm
Massimo grado apertura	180° (con braccio come da Fig.10)
Reazione all'urto	Frizione meccanica multidischi
Manovra manuale	Sblocco elettroserratura con chiave
N° manovre in 24 h	50
Condizioni ambientali	-10 °C +60 °C
Grado di protezione	IP 44
Peso operatore	8 kg
Dimensioni	Vedere fig.2

(*) Tensioni speciali a richiesta

3) INSTALLAZIONE DELL'AUTOMAZIONE

3.1) Verifiche preliminari

Controllare che:

- Che la struttura del cancello sia sufficientemente robusta. La posizione di fissaggio deve essere valutata secondo la struttura dell'anta. In ogni caso, il braccio di manovra deve spingere in un punto dell'anta rinforzato.
- Che le ante si muovano manualmente e senza sforzo per tutta la corsa. Se il cancello non è di nuova installazione, controllare lo stato di usura di tutti i componenti.

Sistemare o sostituire le parti difettose o usurate.

L'affidabilità e la sicurezza dell'automazione è direttamente influenzata dallo stato della struttura del cancello.

3.2) Applicazioni previste

La posizione standard di montaggio del Mod. E5 è rappresentata in fig.3. Tuttavia se si vuole automatizzare un cancello pedonale con anta fino a 1,4 metri di lunghezza, si può aumentare la velocità di apertura avvicinando la posizione di attacco cancello "A" al cardine (fig.4) o accorciando la leva snodata "L2" (fig.5).

Se la quota minima di 210mm del disegno di fig.6 non può essere rispettata a causa della presenza di un muro in angolo, si può utilizzare il braccio a slitta (fig.7); in questo caso però l'anta deve avere una lunghezza massima fino a 1,6 metri ed un peso massimo di 100kg.

Se la misura massima di 200mm (fig.3) non può essere rispettata a causa del pilastro troppo grosso, si può usare la versione E5L con entrambi i bracci "L1-L2" allungati (fig.8). Per Cancelli pesanti con ante fino a 2 metri e 200 kg di peso, si può richiedere il braccio "L2" allungato (fig.9) che sviluppa una maggiore forza; in questo caso, tenere presente che il tempo di apertura aumenta perché aumentano i gradi di rotazione della leva "L1". Se si vuole automatizzare un cancello con apertura angolare di 180° (fig.10) o se nel pilastro non c'è spazio per applicare il motore, è possibile eseguire uno scanso nell'anta in corrispondenza al cardine del cancello (fig.11); in questo caso il peso dell'anta non deve essere sostenuto dal motoriduttore e la singola anta deve avere una lunghezza massima di 1,6 metri ed un peso massimo di 100kg.

ATTENZIONE! L'attuatore mod. E5 non deve essere installato con il gruppo frizione rivolto verso il basso.

4) ANCORAGGIO DEL MOTORIDUTTORE

La piastra di sostegno del motoriduttore, viene fissata al pilastro nei seguenti modi:

- Se il pilastro è di metallo, con una robusta saldatura elettrica (fig.12).
- Se il pilastro è in muratura, la piastra dovrà essere ancorata in profondità mediante idonee zanche "Z" saldate sul retro della stessa (fig.13).
- Se il pilastro è di pietra, ed il cancello è piccolo e non richiede molta forza per l'apertura, si può fissare la piastra con quattro tasselli metallici ad espansione "T" (fig.14).
- Se il pilastro è di pietra ed il cancello è grande, saldare la piastra su una contropiastra angolare "C", fissata con quattro tasselli ad espansione (fig.15).
- Terminato il fissaggio della piastra di ancoraggio si monta il motoriduttore (fig.16).
- A cancello chiuso, allentare la frizione (fig.23) e posizionare il braccio motore in modo che formi un angolo di pressione come indicato nelle varie figure di posizionamento.
- Bloccare provvisoriamente (con pinze a scatto) l'attacco "A" (fig.17) all'anta ed eseguire l'apertura manuale dell'anta. Controllare che il braccio motore non crei condizioni di pericolo di schiacciamento o imbrigliamento durante tutto il movimento.
- Fissaggio la forcella di attacco "A" all'anta (fig.17) praticando quattro fori filettati "F" nel punto prescelto.
- Fare attenzione che il braccio risulti ben livellato (fig.18).
- Nei motoriduttori con braccio a slitta Mod. E5S, la slitta "S" viene fissata con la feritoia di scorrimento rivolta verso il suolo (fig.19); essa deve risultare alla massima distanza dal pilastro permessa dal braccio "L1".

5) APPLICAZIONE DELL'ELETTROSERRATURA

La reversibilità del motoriduttore rende necessaria l'applicazione di una elettroserratura.

Il tipo di elettroserratura fornito dalla ditta è il Mod. EBP (fig.20). Costituita da un elettromagnete a servizio continuo con aggancio al suolo. In questo dispositivo l'eccitazione rimane per tutto il tempo di lavoro del motoriduttore, consentendo al dente di aggancio "D" di arrivare in battuta di chiusura sollevato, evitando strisciamenti al suolo che potrebbero compromettere il movimento.

Nel caso di cancello a due ante, l'anta con elettroserratura deve chiudersi per ultima. Utilizzare una centralina di comando con la regolazione di ritardo in chiusura della seconda anta.

6) BATTUTE DI ARRESTO

È obbligatorio posizionare le battute di arresto "F" (fig.21), sia in apertura che in chiusura, per fermare la corsa delle ante nella posizione desiderata.

7) PREDISPOSIZIONE IMPIANTO ELETTRICO

Predisporre l'impianto elettrico come indicato in fig.22 facendo riferimento alle norme vigenti per gli impianti elettrici CEI 64-8, IEC364, armonizzazione HD384 ed altre norme nazionali. Tenere nettamente separati i collegamenti di alimentazione di rete dai collegamenti di servizio (fotocellule, dispositivi di comando ecc.). In fig.22 è riportato il numero di collegamenti e la sezione per una lunghezza di 100 metri; per lunghezze superiori, calcolare la sezione per il carico reale dell'automazione.

I componenti principali per una automazione sono (fig.22):

I	Interruttore onnipolare omologato con apertura contatti di almeno 3,5 mm provvisto di protezione contro i sovraccarichi ed i corto circuiti, atto a sezionare l'automazione dalla rete. Se non presente, prevedere a monte dell'automazione un interruttore differenziale omologato di adeguata portata con soglia da 0,03A.
QR	Quadro comando e ricevente incorporata
SPL	Scheda di preriscaldamento a bordo del quadro per funzionamento a temperature inferiori ai -10°C (opzionale)
S	Selettore a chiave
AL	Lampeggiante con antenna accordata
M	Operatori
E	Elettroserratura
Fte, Fre	Coppia fotocellule esterne
Fti, Fri	Coppia fotocellule interne con colonnine
T	Trasmittente 1-2-4 canali

ATTENZIONE! Per il collegamento degli accessori riferirsi ai relativi manuali istruzione. I quadri di comando e gli accessori devono essere adatti all'utilizzo e conformi alle normative di sicurezza vigenti.

8) REGOLAZIONE COPPIA MOTORE (FRIZIONE)

La regolazione di coppia del motore si effettua nel motoriduttore mediante una frizione meccanica a dischi multipli (fig.23).

La regolazione della frizione, eseguita da personale qualificato (installatore), deve essere tarata per la minima forza necessaria ad effettuare la corsa di apertura e chiusura completa. Comunque non deve superare i valori di spinta in punta

all'anta, previsti dalle norme nazionali vigenti. Per l'Italia, questo valore non deve superare i 150N.

ATTENZIONE! Non bloccare completamente la vite che regola questo dispositivo ; questo comprometterebbe la sicurezza dell'automazione e potrebbe anche danneggiare l'attuatore.

La regolazione si effettua come segue.

Togliere il coperchio "A" e con l'apposita chiave "B" ruotare per brevi tratti la vite "C", tenendo presente che : girando in senso orario (verso +), la frizione si carica, girando in senso antiorario (verso -), la frizione si allenta.

Eseguire la regolazione in ogni attuatore installato e riposizionare il coperchio "A". In fig.24, è riportata la sequenza di montaggio dei componenti della frizione di seguito elencati per nome : A) coperchio, C) vite di regolazione, E) molla a tazza, F) dischi frizione a calettatura interna, G) dischi frizione a calettatura esterna, H) Braccio, I) rondella spessore, L) Albero riduttore scanalato.

9) FINECORSA

Gli attuatori, non dispongono di finecorsa elettrici. Pertanto devono essere comandati da una centralina dotata di regolazione del tempo di lavoro. Quando l'anta arriva in battuta d'arresto la frizione slitta ed il motore rimane alimentato fino al termine del tempo di lavoro impostato. Il tempo di lavoro, impostabile nella centralina di comando per mezzo di un trimmer, è corretto quando il tempo impostato è di circa 3-5 secondi superiore al tempo effettivamente impiegato dal cancello per effettuare completamente il movimento di apertura-chiusura. Nel caso di anta in ritardo, regolare il tempo di lavoro in chiusura. Minore è il tempo in cui il moto funziona in battuta d'arresto, minore sarà l'usura della frizione. Nel caso si utilizzino finecorsa esterni di tipo elettrico riportiamo in fig.25-26 due diversi modi di installazione. I finecorsa devono essere di tipo stagno. Per il loro collegamento, consultare le istruzioni della centralina di comando.

10) MANOVRA DI EMERGENZA

Essendo il motoriduttore reversibile, in caso di mancanza di alimentazione, è sufficiente sbloccare l'elettroserratura e spingere manualmente le ante. Quando ritorna l'alimentazione di rete, l'automazione funziona automaticamente.

11) VERIFICA DELL'AUTOMAZIONE

Prima di rendere definitivamente operativa l'automazione, controllare scrupolosamente quanto segue:

- Controllare il corretto funzionamento di tutti i dispositivi di sicurezza (frizione, fotocellule, coste sensibili ecc.)
- Verificare che la spinta (antischiacciamento) dell'anta sia entro i limiti previsti dalle norme vigenti.
- Verificare il comando di apertura manuale.
- Verificare l'operazione di apertura e chiusura con i dispositivi di comando applicati.
- Verificare la logica elettronica di funzionamento normale e personalizzata.

12) USO DELL'AUTOMAZIONE

Poiché l'automazione può essere comandata a distanza mediante radiocomando o pulsante di start, e quindi non a vista, è indispensabile controllare frequentemente la perfetta efficienza di tutti i dispositivi di sicurezza. Per qualsiasi anomalia di funzionamento, intervenire rapidamente avvalendosi anche di personale qualificato. Si raccomanda di tenere i bambini a debita distanza dal raggio d'azione dell'automazione.

13) COMANDO

L'utilizzo dell'automazione consente l'apertura e la chiusura della porta in modo motorizzato. Il comando può essere di diverso tipo (manuale, con radiocomando, controllo accessi con badge magnetico ecc.) secondo le necessità e le caratteristiche dell'installazione. Per i vari sistemi di comando, vedere le relative istruzioni. Gli utilizzatori dell'automazione devono essere istruiti al comando e all'uso.

14) MANUTENZIONE

Per qualsiasi manutenzione, togliere alimentazione al sistema.

- Ingrassare periodicamente i punti di snodo del braccio di manovra.
- Eseguire saltuariamente la pulizia delle ottiche delle fotocellule.
- Far controllare da personale qualificato (installatore) la corretta regolazione della frizione elettrica.
- Per qualsiasi anomalia di funzionamento, non risolta, togliere alimentazione al sistema e richiedere l'intervento di personale qualificato (installatore).

15) RUMOROSITÀ

Il rumore aereo prodotto dal motoriduttore in condizioni normali di utilizzo è costante e non supera i 70dB(A).

16) DEMOLIZIONE

L'eliminazione dei materiali va fatta rispettando le norme vigenti. Nel caso di demolizione dell'automazione non esistono particolari pericoli o rischi derivanti dall'automazione stessa.

È opportuno in caso di recupero dei materiali, che vengano separati per tipologia (parti elettriche - rame - alluminio - plastica - ecc.).

18) MALFUNZIONAMENTO. CAUSE e RIMEDI.

18.1) Il cancello non apre. Il motore funziona, ma non avviene il movimento di apertura.

- 1) Verificare se l'elettroserratura scatta correttamente.
- 2) Controllare che non vi siano difetti di assetto meccanico del cancello, esempio interferenze con le battute d'arresto o fra i battenti delle ante stesse.
- 3) Controllare se la frizione slitta. Eventualmente caricarla ruotando la vite verso il segno + (max spinta consentita 150N).
- 4) Se il motore ruota in verso opposto a quello che dovrebbe girare (si controlla la rotazione alzando il coperchio della frizione), invertire i collegamenti di marcia del motore stesso.

Nel caso le condizioni sopraelencate diano esito negativo, sostituire l'attuatore.

18.2) Il cancello non apre o non chiude. Il motore non funziona, e non si avverte alcun rumore.

- 1) Verificare che la centralina sia alimentata correttamente.
- 2) Verificare che fotocellule o coste sensibili non siano impegnate.
- 3) Verificare che l'apparecchiatura elettronica sia regolarmente alimentata. Verificare l'integrità dei fusibili.
- 4) Verificare che le funzioni dell'apparecchiatura elettronica siano corrette mediante i leds di diagnostica o tramite controllo visivo.
- 5) Controllare che non vi siano radiocomandi, pulsanti di start o altri dispositivi di comando che mantengono chiuso (N.C.) il contatto di start.

Nel caso le condizioni sopraelencate diano esito negativo, sostituire la centralina di comando.

18.3) Il motore è rumoroso quando l'anta è in battuta nei fermi d'arresto.

- 1) Quando la frizione slitta perché l'anta ha raggiunto le battute d'arresto, l'anta deve essere ferma e non permettere oscillazioni a scatti della stessa. Se ci sono movimenti a scatto, rinforzare l'anta in modo da eliminare il problema.
- 2) Se non è possibile rinforzare l'anta, ridurre il tempo di lavoro affinché la frizione slitti il meno possibile.
- 3) Se i dischi sono lucidi, carteggiarli o, se persiste il problema, sostituirli.

Le descrizioni e le illustrazioni del presente manuale non sono impegnative. Lasciando inalterate le caratteristiche essenziali del prodotto, la Ditta si riserva di apportare in qualunque momento le modifiche che essa ritiene convenienti per migliorare tecnicamente - costruttivamente e commercialmente il prodotto, senza impegnarsi ad aggiornare la presente pubblicazione.

INSTALLER WARNINGS

D811007_07

WARNING! Important safety instructions. Carefully read and comply with all the warnings and instructions that come with the product as incorrect installation can cause injury to people and animals and damage to property. The warnings and instructions give important information regarding safety, installation, use and maintenance. Keep hold of instructions so that you can attach them to the technical file and keep them handy for future reference.

GENERAL SAFETY

This product has been designed and built solely for the purpose indicated herein. Uses other than those indicated herein might cause damage to the product and create a hazard.

- The units making up the machine and its installation must meet the requirements of the following European Directives, where applicable: 2004/108/EC, 2006/95/EC, 2006/42/EC, 89/106/EC, 99/05/EC and later amendments. For all countries outside the EEC, it is advisable to comply with the standards mentioned, in addition to any national standards in force, to achieve a good level of safety.
- The Manufacturer of this product (hereinafter referred to as the "Firm") disclaims all responsibility resulting from improper use or any use other than that for which the product has been designed, as indicated herein, as well as for failure to apply Good Practice in the construction of entry systems (doors, gates, etc.) and for deformation that could occur during use.
- Installation must be carried out by qualified personnel (professional installer, according to EN 12635), in compliance with Good Practice and current code.
- Before installing the product, make all structural changes required to produce safety gaps and to provide protection from or isolate all crushing, shearing and dragging hazard areas and danger zones in general in accordance with the provisions of standards EN 12604 and 12453 or any local installation standards. Check that the existing structure meets the necessary strength and stability requirements.
- Before commencing installation, check the product for damage.
- The Firm is not responsible for failure to apply Good Practice in the construction and maintenance of the doors, gates, etc. to be motorized, or for deformation that might occur during use.
- Make sure the stated temperature range is compatible with the site in which the automated system is due to be installed.
- Do not install this product in an explosive atmosphere: the presence of flammable fumes or gas constitutes a serious safety hazard.
- Disconnect the electricity supply before performing any work on the system. Also disconnect buffer batteries, if any are connected.
- Before connecting the power supply, make sure the product's ratings match the mains ratings and that a suitable residual current circuit breaker and overcurrent protection device have been installed upline from the electrical system. Have the automated system's mains power supply fitted with a switch or omnipolar thermal-magnetic circuit breaker with a contact separation that provide full disconnection under overvoltage category III conditions.
- Make sure that upline from the mains power supply there is a residual current circuit breaker that trips at no more than 0.03A as well as any other equipment required by code.
- Make sure the earth system has been installed correctly: earth all the metal parts belonging to the entry system (doors, gates, etc.) and all parts of the system featuring an earth terminal.
- Installation must be carried out using safety devices and controls that meet standards EN 12978 and EN 12453.
- Impact forces can be reduced by using deformable edges.
- In the event impact forces exceed the values laid down by the relevant standards, apply electro-sensitive or pressure-sensitive devices.
- Apply all safety devices (photocells, safety edges, etc.) required to keep the area free of impact, crushing, dragging and shearing hazards. Bear in mind the standards and directives in force, Good Practice criteria, intended use, the installation environment, the operating logic of the system and forces generated by the automated system.
- Apply all signs required by current code to identify hazardous areas (residual risks). All installations must be visibly identified in compliance with the provisions of standard EN 13241-1.
- Once installation is complete, apply a nameplate featuring the door/gate's data.
- This product cannot be installed on leaves incorporating doors (unless the motor can be activated only when the door is closed).
- If the automated system is installed at a height of less than 2.5 m or is accessible, the electrical and mechanical parts must be suitably protected.
- Install any fixed controls in a position where they will not cause a hazard, away from moving parts. More specifically, hold-to-run controls must be positioned within direct sight of the part being controlled and, unless they are key operated, must be installed at a height of at least 1.5 m and in a place where they cannot be reached by the public.
- Apply at least one warning light (flashing light) in a visible position, and also attach a Warning sign to the structure.
- Attach a label near the operating device, in a permanent fashion, with information on how to operate the automated system's manual release.
- Make sure that, during operation, mechanical risks are avoided or relevant protective measures taken and, more specifically, that nothing can be banged, crushed, caught or cut between the part being operated and surrounding parts.
- Once installation is complete, make sure the motor automation settings are correct and that the safety and release systems are working properly.
- Only use original spare parts for any maintenance or repair work. The Firm disclaims all responsibility for the correct operation and safety of the automated system if parts from other manufacturers are used.
- Do not make any modifications to the automated system's components unless explicitly authorized by the Firm.
- Instruct the system's user on what residual risks may be encountered, on the control systems that have been applied and on how to open the system manually in an emergency. give the user guide to the end user.
- Dispose of packaging materials (plastic, cardboard, polystyrene, etc.) in accordance with the provisions of the laws in force. Keep nylon bags and polystyrene out of reach of children.

WIRING

WARNING! For connection to the mains power supply, use: a multicore cable with a cross-sectional area of at least 5x1.5mm² or 4x1.5mm² when dealing with three-phase power supplies or 3x1.5mm² for single-phase supplies (by way of example, type H05 VV-F cable can be used with a cross-sectional area of 4x1.5mm²). To connect auxiliary equipment, use wires with a cross-sectional area of at least 0.5 mm².

- Only use pushbuttons with a capacity of 10A-250V or more.
- Wires must be secured with additional fastening near the terminals (for example, using cable clamps) in order to keep live parts well separated from safety extra low voltage parts.
- During installation, the power cable must be stripped to allow the earth wire to be connected to the relevant terminal, while leaving the live wires as short as possible. The earth wire must be the last to be pulled taut in the event the cable's fastening device comes loose.

WARNING! safety extra low voltage wires must be kept physically separate from low voltage wires.

Only qualified personnel (professional installer) should be allowed to access live parts.

CHECKING THE AUTOMATED SYSTEM AND MAINTENANCE

Before the automated system is finally put into operation, and during maintenance work, perform the following checks meticulously:

- Make sure all components are fastened securely.
- Check starting and stopping operations in the case of manual control.
- Check the logic for normal or personalized operation.
- For sliding gates only: check that the rack and pinion mesh correctly with 2 mm of play along the full length of the rack; keep the track the gate slides on clean and free of debris at all times.
- For sliding gates and doors only: make sure the gate's running track is straight and horizontal and that the wheels are strong enough to take the weight of the gate.
- For cantilever sliding gates only: make sure there is no dipping or swinging during operation.
- For swing gates only: make sure the leaves' axis of rotation is perfectly vertical.
- For barriers only: before opening the door, the spring must be decompressed (vertical boom).
- Check that all safety devices (photocells, safety edges, etc.) are working properly and that the anti-crush safety device is set correctly, making sure that the force of impact measured at the points provided for by standard EN 12445 is lower than the value laid down by standard EN 12453.
- Impact forces can be reduced by using deformable edges.
- Make sure that the emergency operation works, where this feature is provided.
- Check opening and closing operations with the control devices applied.
- Check that electrical connections and cabling are intact, making extra sure that insulating sheaths and cable glands are undamaged.
- While performing maintenance, clean the photocells' optics.
- When the automated system is out of service for any length of time, activate the emergency release (see "EMERGENCY OPERATION" section) so that the operated part is made idle, thus allowing the gate to be opened and closed manually.
- If the power cord is damaged, it must be replaced by the manufacturer or their technical assistance department or other such qualified person to avoid any risk.
- If "D" type devices are installed (as defined by EN 12453), connect in unverified mode, foresee mandatory maintenance at least every six months
- The maintenance described above must be repeated at least once yearly or at shorter intervals where site or installation conditions make this necessary.

WARNING!

Remember that the drive is designed to make the gate/door easier to use and will not solve problems as a result of defective or poorly performed installation or lack of maintenance



SCRAPPING

Materials must be disposed of in accordance with the regulations in force. Do not throw away your discarded equipment or used batteries with household waste. You are responsible for taking all your waste electrical and electronic equipment to a suitable recycling centre.

DISMANTLING

If the automated system is being dismantled in order to be reassembled at another site, you are required to:

- Cut off the power and disconnect the whole electrical system.
- Remove the actuator from the base it is mounted on.
- Remove all the installation's components.
- See to the replacement of any components that cannot be removed or happen to be damaged.

THE DECLARATION OF CONFORMITY CAN BE VIEWED ON THIS WEBSITE: WWW.BFT.IT IN THE PRODUCT SECTION.

Anything that is not explicitly provided for in the installation manual is not allowed. The operator's proper operation can only be guaranteed if the information given is complied with. The Firm shall not be answerable for damage caused by failure to comply with the instructions featured herein.

While we will not alter the product's essential features, the Firm reserves the right, at any time, to make those changes deemed opportune to improve the product from a technical, design or commercial point of view, and will not be required to update this publication accordingly.

Thank you for buying this product. Our company is sure that you will be more than satisfied with the product's performance. Carefully read the **"WARNINGS"** pamphlet and the **"INSTRUCTION BOOKLET"** which are supplied together with this product, since they provide important information regarding the safety, installation, use and maintenance of the product. This product complies with recognised technical standards and safety regulations. We declare that this product is in conformity with the following European Directives: 2004/108/EEC, 2006/95/EEC and following amendments.

1) GENERAL OUTLINE

The E5 model consists of a compact electromechanical gearmotor with minimum overall dimensions which can be installed on any post or pillar thanks to its versatility. Gate locking in the closing position is guaranteed by an electric lock. The reversibility of the gearmotor allows immediate manual manoeuvring of the gate in case of emergency, by means of the appropriate personalised key releasing the electric lock. Total anti-squash safety is provided by a multiple-disk clutch and the end-of-stroke operation is set by a timer.

The gearmotor (fig.1) is made up of: Motor single-block "M", Epicycloidal reducing gear "R", Multiple-disk mechanical clutch "F", Pushing arm "B".

2) TECHNICAL SPECIFICATIONS

Power supply	230V ~ ±10% 50Hz single-phase (*)
Motor	1400 min ⁻¹
Max. power	200W
Reduction ratio	1/1296
Capacitor	8µF
Absorbed current	0,8A
Lubrication	Permanent grease
Max. torque	300 Nm
Opening speed	22 s (~ 6,5 °/s)
Max. leaf weight	2000N (~200kg)
Max. leaf length	1.800mm
Max opening degrees	180° (with arm as shown in Fig. 10)
Impact reaction	Multiple-disk mechanical clutch
Manual manoeuvre	Electric lock release with key
No. manoeuvres in 24 h	50
Environmental conditions	-10°C to +60°C
Degree of protection	IP 44
Controller weight	8 kg
Dimensions	See fig.2

(*) Special voltages on request

3) INSTALLATION OF THE ACTUATOR

3.1) Preliminary checks

Check:

- That the structure of the gate is strong enough. The fixing position must be determined according to the leaf structure. In any case, the drive arm must push against a reinforced point in the leaf;
- That the leaves can be moved manually without excessive effort for the whole of their stroke;
- If the gate being installed is not new, check whether its components are worn.

Repair or replace any worn or damaged parts.

Automation reliability and safety are directly influenced by the condition of the gate structure.

3.2) Standard installation

Fig. 3 shows the standard installation position for Mod. E5. However, if the automation must be fitted onto a gate with a pedestrian access and with a leaf with up to 1.4 m length, the opening speed can be increased by bringing the gate fastening position "A" near to the hinge-pivot (fig.4) or by shortening the articulated lever "L2" (fig.5).

If the minimum value equal to 210mm indicated in the drawing of fig.6 is not available due to the presence of a wall in the corner, use a slide arm (fig.7); in this case, make sure that the length of the leaf does not exceed 1.6 metres and its weight is 100 kg max.

If the maximum value equal to 200mm (fig.3) is not available due to a too large gate-post, use version E5L with both arms "L1-L2" extended (fig.8). For heavy gates with leaves with up to 2 m length 200 kg weight, request an extended "L2" arm (fig.9) featuring increased power; in this case, the opening time will be longer because the rotation degrees of lever "L1" are increased. If the automation must be fitted onto a gate with 180° angular opening (fig.10) or there is no space in the gate-post to mount the motor, a recess should be made in the leaf in correspondence with the gate hinge-pivot (fig.11); in this case the weight of the leaf must not be supported by the gearmotor and the length of the single leaf must not exceed 1.6 m and its weight not be greater than 100 kg.

WARNING! The controller mod. E5 must not be installed with the clutch unit facing downward.

4) FITTING OF THE GEARMOTOR

To fit the gearmotor supporting plate onto the gate-post proceed as follows:

- With a good electric welding (fig. 12) if the gate-post is made of metal.
- If the gate-post is in brick, the plate must be set soundly into the post using adequately sized cramps "Z" welded to the back of the plate (fig. 13).
- If the gate-post is in stone and the gate is small and therefore does not require excessive power to be opened, the plate can be mounted with four metal expansion plugs "T" (fig. 14).
- If the gate-post is in stone and a large gate is being installed it would be better to weld the plate to a corner plate "C" fixed with four expansion plugs (fig. 15).
- After fastening the anchoring plate, fit the gearmotor (fig. 16).
- Close the gate and loosen the clutch (fig. 23). Position the drive arm so as to create a pressing angle as shown in the figures for positioning.
- Temporarily lock the fastening element "A" (fig. 17) to the leaf (using locking pliers) and open the leaf manually. Check that the drive arm does not cause any crushing or entanglement risks when moving.
- Secure the fastening fork "A" to the leaf (fig. 17) using the four threaded holes "F" to be made in the selected position.
- Check that the arm is level (fig. 18).
- In the case of gearmotors equipped with the slide arm Mod. E5S, the slide "S" should be secured with its sliding slit facing the ground (fig. 19); the slide must be located at the maximum distance from the gate-post allowed by the arm "L1".

5) FITTING THE ELECTRIC LOCK

Due to the reversibility of the gearmotor, an electric lock must be fitted.

The company supplies a special electric lock Mod. EBP (fig. 20) which consists of a continuous electromagnet with ground catch. This device remains energised during the total operation time of the gearmotor so as the bolt "D" can reach the closing limit stop lifted without creating any friction with the ground and guaranteeing a smooth movement.

If the gates has two leaves, the leaf equipped with the electric lock should close last. Use a control unit with closing delay adjustment for the second leaf.

6) GATE STOP LIMITS

It is compulsory to fit the gate stop limits "F" (fig.21), both in opening and closing positions, to stop the strokes of the leaves in the desired positions.

7) ELECTRICAL PLANT SET-UP

Set the electrical plant as shown in fig. 22 according to the current standards for electrical plants CEI 64-8, IEC364, Harmonization HD384 and other national regulations. Keep the power supply connections definitely separated from the auxiliary connections (photocells, control devices, etc.).

Fig. 22 indicates the number of connections and the sections for 100 m. long power supply cables. For distances of over 100 m., calculate the cable section depending on the automation actual load.

The automation main components are the following (fig. 22):

I	Type approved omnipolar switch with 3,5 mm min. contact opening provided with overload and short-circuit protection, used to break the automation connection from the mains. If not present, provide the automation with a type approved differential switch with adequate capacity and a 0.03 A threshold.
QR	Control unit with built-in receiver
SPL	Pre-heating board on the control panel for operation at temperatures below -10° C (optional)
S	Key selector
AL	Blinker tuned in with antenna
M	Actuators
E	Electric lock
Fte, Fre	Pair of outside photocells
Fti, Fri	Pair of inside photocells with columns
T	1-2-4 channel transmitter

WARNING! For the connection of the accessories, please refer to the relevant instruction manuals. The type of control boards and accessories must be suitable for the intended use and in compliance with the current safety standards.

8) MOTOR TORQUE ADJUSTMENT (CLUTCH)

The motor torque adjustment is carried out in the gearmotor by means of the mechanical multiple-disk clutch (fig.23).

The adjustment of the clutch must be carried out by qualified personnel (installer) and includes the calibration of the clutch to the minimum force needed to complete full opening and closing strokes. The calibration must never exceed the values of the pushing force measured on the leaf edge according to the national standards in force. In Italy the admitted value is equal to 150N.

WARNING! Do not secure completely the adjustment screw of this device;

this could compromise the safety of the automation and the controller could get damaged.

Carry out the adjustment as follows:

Remove the cover "A" and rotate from time to time small sections of the screw "C" using the appropriate spanner "B". To tighten the clutch, rotate the screw clockwise (towards +), to loosen the clutch, rotate the screw anticlockwise (towards -).

Carry out the adjustment on every controller mounted and refit the cover "A".

Fig.24 indicates the assembly sequence for the clutch components: A) cover, C) adjustment screw, E) Belleville washer, F) clutch disks with inside keying, G) clutch disks with outside keying, H) arm, I) shim washer, L) grooved reduction shaft.

9) LIMIT SWITCHES

The controllers are not equipped with electric limit switches. For this reason, they must be controlled by a control unit with adjustment of the operation time. When the leaf reaches the gate stop limit the clutch slides and the motor remains energised until the total operation time set has elapsed. The operation time can be set on the control unit by means of a trimmer. The time is correct when the time set is 3-5 seconds greater than the actual time needed to complete one full opening and closing cycle. If the leaf is too slow, adjust the operation time in closing position. The less the movement time at the end of stroke is, the longer the clutch life will be.

If external electric limit switches are used, refer to the two different installation methods in fig.25-26. The limit switches must be sealed. To connect the limit switches, refer to the instructions for the control unit.

10) EMERGENCY MANOEUVRE

Since the gearmotor is reversible, release the electric lock and move the leaves manually in the case of a power failure. When the power supply has been restored, the automation operates automatically.

11) CHECKING THE AUTOMATION

Before considering the automation completely operational, the following checks must be made with great care:

Check that all the safety means work properly (i.e. clutch, photocells, pneumatic skirts, etc.).

Check that the thrust (anti-squash) of the leaf is within the limits prescribed by the standards in force.

Check the manual opening control.

Check the opening and closing manoeuvres using the controls.

Check the control unit's electronic logic in normal or customised operation.

12) USE OF THE AUTOMATION

Since the automation may be remote controlled either by radio or a start button (and therefore not visually), it is essential that all safeties are checked frequently.

Any malfunction should be corrected immediately by qualified personnel.

Keep children at a safe distance from the field of action of the automation.

13) THE CONTROLS

With the automation the gate has a power driven opening and closing. The controls can come in various forms (i.e. manual, remote controlled, limited access by magnetic badge, etc.) depending on needs and installation characteristics. For details on the various command systems, consult the specific instruction booklets. Anyone using the automation must be instructed on its operation and controls.

14) MAINTENANCE

All maintenance operations must be performed with the system power supply shut off.

Lubricate periodically the articulated elements of the drive arm.

Clean the optical system of the photocells every now and then.

Have the adjustment of the electric clutch checked by a qualified specialist (installer).

For any malfunction that remains unsolved, shut off the power to the system and call a qualified specialist (installer).

15) NOISE

The aerial noise produced by the gearmotor under normal operating conditions is constant and does not exceed 70dB(A).

16) SCRAPPING

Materials must be disposed of in conformity with the current regulations.

In case of scrapping, the automation devices do not entail any particular risks or danger. In case of recovered materials, these should be sorted out by type (electrical components, copper, aluminium, plastic etc.).

18) TROUBLESHOOTING

18.1) The gate does not open. The motor runs, but the opening movement does not start.

1) Check if the electric lock works correctly.

2) Check if the mechanical arrangement of the gate is faulty, e.g. there are interfe-

rences with the gate stop limits or between the edges of the leaves.

3) Check if the clutch slides and, if necessary, tighten it by rotating the screw towards the + sign (max. thrust allowed 150N).

4) If the motor runs in the direction opposite to the right one, invert the driving connections of the motor (check rotation by lifting the clutch cover).

If after having carried out the checks listed above the problem persists, replace the controller.

18.2) The gate does not open or close. The motor does not run and no sound is heard.

1) Check that the control unit is correctly powered.

2) Check that the photocells or the rubber skirts are not engaged.

2) Check that the electronic equipment is correctly powered. Check that the fuses are not damaged.

4) Check that the electronic functions of the equipment are correct by means of the diagnostic LEDs or through a visual inspection.

5) Check that no remote controls, start buttons or other devices are keeping the start contact (N.C.) closed.

If after having carried out the checks listed above the problem persists, replace the control unit.

18.3) The noise originating from the motor is high when the leaf encounters the gate stop limit.

1) When the clutch slides because the leaf has reached the gate stop limit, the leaf must be still and no oscillations should be noticed. If jog movements are noticed, reinforce the leaf so as to eliminate the problem.

2) If the leaf cannot be reinforced, decrease the working time so that the clutch slides as little as possible.

3) If the disks are bright, restore them with sandpaper or, if necessary, replace them.

The descriptions and illustrations contained in the present manual are not binding. The Company reserves the right to make any alterations deemed appropriate for the technical, manufacturing and commercial improvement of the product, while leaving the essential product features unchanged, at any time and without undertaking to update the present publication.

AVERTISSEMENTS POUR LE MONTEUR

ATTENTION ! Instructions de sécurité importantes. Veuillez lire et suivre attentivement tous les avertissements et toutes les instructions fournis avec le produit sachant qu'une installation incorrecte peut provoquer des préjudices aux personnes, aux animaux ou aux biens. Les avertissements fournissent des indications importantes concernant la sécurité, l'installation, l'utilisation et l'entretien. Veuillez conserver les instructions pour les joindre au dossier technique et pour d'ultérieures consultations.

SECURITE GÉNÉRALE

Ce produit a été conçu et réalisé exclusivement pour l'usage indiqué dans cette documentation. Tout usage autre que celui indiqué risque d'endommager le produit et d'être une source de danger.

-Les éléments qui composent l'appareil et le montage doivent être conformes aux Directives Européennes suivantes : 2004/108/CE, 2006/95/CE, 2006/42/CE, 89/106/CE, 99/05/CE et leurs modifications successives. Pour les pays n'appartenant pas à la CEE, il est conseillé de respecter également les normes citées, outre les règlements nationaux en vigueur, afin de garantir un bon niveau de sécurité.

-Le Fabricant de ce produit (par la suite « le Fabricant ») décline toute responsabilité dérivant d'un usage incorrect ou différent de celui prévu et indiqué dans la présente documentation, de l'inobservation de la bonne technique de construction des huisseries (portes, portails, etc.) et des déformations pouvant apparaître à l'usage.

-Le montage doit être accompli par du personnel qualifié (monteur professionnel, conformément à EN12635), dans le respect de la bonne technique et des normes en vigueur.

-Avant d'installer le produit apportez toutes les modifications structurelles nécessaires pour réaliser les butées de sécurité et la protection ou ségrégation de toutes les zones présentant un risque d'écrasement, de cisaillement, d'entraînement ou autre, conformément aux normes EN 12604 et 12453 ou les éventuelles normes locales sur l'installation. - Vérifiez si la structure existante est suffisamment robuste et stable.

-Avant de commencer le montage, vérifiez l'intégrité du produit.

-Le fabricant décline toute responsabilité en cas d'inobservation de la bonne technique de construction et d'entretien des huisseries motorisées, ainsi que de déformations survenant en cours d'utilisation.

-Vérifier si l'intervalle de température déclaré est compatible avec le lieu destiné à l'installation de l'automatisation.

-Ne pas installer ce produit dans une atmosphère explosive: la présence de gaz ou de fumées inflammables constitue un grave danger pour la sécurité.

-Mettre hors tensions l'installation avant d'accomplir une quelconque intervention. Déconnecter également les batteries tampon éventuellement présentes.

-Avant de mettre hors tension, vérifier si les données de la plaque d'identification correspondent à celles du secteur et s'il y a en amont de l'installation électrique un disjoncteur et une protection adéquats contre la surintensité. Prévoyez sur le réseau d'alimentation de l'automatisation un interrupteur ou un magnétothermique omnipolaire permettant de procéder à une déconnexion totale dans les conditions de la catégorie de surtension III.

-Vérifier s'il y a en amont du réseau d'alimentation un disjoncteur dont le seuil ne dépasse pas 0,03A et les prescriptions des règlements en vigueur.

-Vérifier si l'installation de mise à la terre est réalisée correctement. Connecter toutes les parties métalliques de la fermeture (portes, portails, etc.) et tous les composants de l'installation munis de borne de terre.

-L'installation doit être équipée de dispositifs de sécurité et de commandes conformes aux normes EN 12978 et EN12453.

-Les forces de choc peuvent être réduites à l'aide de rebords déformables.

-Si les forces de choc dépassent les valeurs prévues par les normes, appliquer des dispositifs électrosensibles ou sensibles à la pression.

-Appliquer tous les dispositifs de sécurité (photocellules, linteaux sensibles, etc.) nécessaires pour protéger la zone contre les risques de choc, d'écrasement, d'entraînement ou de cisaillement. Tenir compte des règlements et des directives en vigueur, des critères de bonne technique, de l'utilisation, de l'environnement de l'installation, de la logique de fonctionnement du système et des forces développées par l'automatisation.

-Appliquer les signaux prévus par les règlements en vigueur pour indiquer les zones de danger (risques résiduels). Toutes les installations doivent être identifiées de façon visible conformément aux prescriptions de EN13241-1.

-Au terme de l'installation, appliquez une plaque d'identification de la porte/du portail.

-Ce produit ne peut pas être installé sur des vantaux munis de portes (à moins que le moteur ne puisse être actionné qu'avec la porte fermée).

bSi l'automatisation est installée à une hauteur inférieure à 2,5 m ou si elle est accessible, il est indispensable de garantir un degré de protection adapté aux parties électriques et mécaniques.

-Installer toutes commandes fixes en hauteur de façon à ce qu'elles ne représentent pas une source de danger et qu'elles soient éloignées des parties mobiles. En particulier les commandes à homme présent doivent être visibles directement de la partie guidée et - à moins qu'il n'y ait une clé, se trouver à 1,5 m minimum de hauteur de façon à être inaccessibles au public.

-Appliquer au moins un dispositif de signalation lumineux (clignotant) visible, fixer également un panneau Attention sur la structure.

-Fixer, à proximité de l'organe de manœuvre et de façon permanente, une étiquette sur le fonctionnement du déverrouillage manuel de l'automatisation.

-S'assurer que soient évités pendant la manœuvre les risques mécaniques et, en particulier, l'écrasement, l'entraînement et le cisaillement par la partie guidée et les parties voisines.

-Une fois l'installation accomplie, s'assurer que le réglage du moteur est correct et que les systèmes de protection et de déverrouillage fonctionnent correctement.

-Utiliser exclusivement des pièces détachées originales pour les opérations d'entretien ou les réparations. Le Fabricant décline toute responsabilité quant à la sécurité et au bon fonctionnement de l'automatisation en cas d'utilisation de composants d'autres Fabricants.

-Ne modifier d'aucune façon les composants de l'automatisation sans l'autorisation expresse du Fabricant.

-Informez l'utilisateur de l'installation sur les risques résiduels éventuels, sur les systèmes de commande appliqués et sur la façon de procéder à l'ouverture manuelle en cas d'urgence: remettre le manuel d'utilisation à l'utilisateur final.

-Éliminer les matériaux d'emballage (plastique, carton, polystyrène, etc.) conformément aux normes en vigueur. Ne pas laisser les sachets en plastique et la mousse de polystyrène à la portée des enfants.

CONNEXIONS

ATTENTION ! Pour le branchement sur le secteur, utiliser un câble multipolaire ayant une section minimum de 5x1,5mm² ou de 4x1,5mm² pour alimentation triphasée ou de 3x1,5mm² pour alimentation monophasée (par exemple, le câble peut être du type H05 VV-F avec une section de 4x1,5mm²). Pour le branchement des auxiliaires, utiliser des conducteurs de 0,5 mm² de section minimum.

-Utiliser exclusivement des touches ayant une portée supérieure ou égale à 10A-250V.

-Immobiliser les conducteurs à l'aide d'une fixation supplémentaire à proximité des bornes (par exemple, à l'aide d'un collier) afin de séparer nettement les parties sous tension des parties sous très faible tension de sécurité.

-Pendant l'installation, dénuder le câble d'alimentation afin de pouvoir brancher le conducteur de terre sur la borne appropriée en laissant cependant les conducteurs actifs aussi courts que possibles. Le conducteur de terre doit être le dernier à se tendre en cas de desserrement du dispositif de fixation du câble.

ATTENTION ! Les conducteurs à très faible tension de sécurité doivent être physiquement séparés des conducteurs à basse tension.

Seul le personnel qualifié (monteur professionnel) doit pouvoir accéder aux parties sous tension.

VÉRIFICATION DE L'AUTOMATISATION ET ENTRETIEN

Vérifier scrupuleusement ce qui suit avant de rendre l'automatisation définitivement opérationnelle et pendant les interventions d'entretien:

-Vérifier si tous les composants sont solidement fixés.

-Vérifier le fonctionnement du démarrage et de l'arrêt en cas de commande manuelle.

-Vérifier la logique de fonctionnement normale ou personnalisée.

-Uniquement sur les portails coulissants: vérifier si l'engrenage crémaillère - pignon est correct, avec un jeu de 2 mm le long de toute la crémaillère; le rail de glissement doit être toujours propre et dépourvu de débris.

-Uniquement sur les portails coulissants: vérifier si le rail du portail est droit et horizontal et si les roues sont en mesure de supporter le poids du portail.

-Uniquement sur les portails coulissants suspendus en porte-à-faux: vérifier l'absence d'abaissement ou d'oscillation pendant la manœuvre.

-Uniquement sur les portails à battant: vérifier si l'axe de rotation des vantaux est parfaitement vertical.

-Uniquement pour les barrières: avant d'ouvrir le portillon le ressort doit être déchargé (barre verticale).

-Contrôler le bon fonctionnement de tous les dispositifs de sécurité (photocellules, linteaux sensibles etc.) et le bon réglage du dispositif de sécurité anti-écrasement, en vérifiant si la valeur de la force de choc mesurée aux endroits prévus par la norme EN12445 est inférieure à celle indiquée par la norme EN12453.

-Les forces de choc peuvent être réduites à l'aide de rebords déformables.

-Vérifier le bon fonctionnement de la manœuvre d'urgence s'il y en a une.

-Vérifier le bon fonctionnement à l'ouverture et à la fermeture avec les dispositifs de commande appliqués.

-Vérifier l'intégrité des connexions électriques et des câblages, en particulier l'état des gaines isolantes et des presse-câbles.

-Pendant les opérations d'entretien, nettoyer les lentilles des photocellules.

-Pendant la période de mise hors service de l'automatisation, activer le déverrouillage d'urgence (cf. paragraphe MANŒUVRE D'URGENCE) de façon à libérer la partie guidée et à pouvoir accomplir l'ouverture et la fermeture manuelles du portail.

-Si le câble d'alimentation est endommagé, il doit être remplacé par le constructeur ou par son service après-vente ou par une personne qualifiée, afin d'éviter tout risque.

-Si on installe des dispositifs du type D (tels que définis par la EN12453), branchés en mode non vérifié, prescrire un entretien obligatoire au moins tous les six mois.

-L'entretien décrit plus haut doit être répété au moins une fois par an ou plus fréquemment si les caractéristiques du site ou de l'installation le demandent.

ATTENTION !

Ne pas oublier que la motorisation facilite l'utilisation du portail/de la porte mais qu'elle ne résout pas les problèmes imputables à des défauts ou à des erreurs de montage ou encore à l'absence d'entretien.



DÉMOLITION

Éliminez les matériaux en respectant les normes en vigueur. Ne jetez ni les vieux appareils, ni les piles, ni les batteries usées avec les ordures domestiques. Vous devez confier tous vos déchets d'appareils électriques ou électroniques à un centre de collecte différenciée, préposé à leur recyclage.

DÉMANTÈLEMENT

Si l'automatisation est démontée pour ensuite être remontée sur un autre site, il faut:

- Couper l'alimentation et débrancher toute l'installation électrique.

- Retirer l'actionneur de la base de fixation.

- Démontez tous les composants de l'installation.

- Remplacer les composants ne pouvant pas être retirés ou endommagés.

LA DÉCLARATION DE CONFORMITÉ PEUT ÊTRE CONSULTÉE SUR LE SITE: WWW.BFT.IT DANS LA SECTION PRODUITS.

Tout ce qui n'est pas expressément prévu dans le manuel de montage est interdit. Le bon fonctionnement de l'appareil n'est garanti que si les données indiquées sont respectées. Le Fabricant ne répond pas des dommages provoqués par l'inobservation des indications données dans ce manuel.

En laissant inaltérées les caractéristiques essentielles de l'appareil, l'entreprise se réserve le droit d'apporter à tout moment les modifications qu'elle jugera opportunes pour améliorer le produit du point de vue technique, commercial et de sa construction, sans s'engager à mettre à jour la présente publication.

Nous vous remercions pour avoir choisi ce produit. Nous sommes certains qu'il vous offrira les performances que vous souhaitez.

Lisez attentivement la brochure "AVERTISSEMENTS" et le "MANUEL D'INSTRUCTIONS" qui accompagnent ce produit, puisqu'ils fournissent d'importantes indications concernant la sécurité, l'installation, l'utilisation et l'entretien.

Ce produit est conforme aux règles reconnues de la technique et aux dispositions de sécurité. Nous certifions sa conformité avec les directives européennes suivantes: 2004/108/CEE, 2006/95/CEE et leurs amendes successives.

1) GENERALITES

La motorisation E5 est constituée d'un motoréducteur électromécanique compact aux dimensions très faibles qui, grâce à sa facilité d'installation, peut être appliqué sur n'importe quel linteau ou colonnette. Le blocage du portail en fermeture est assuré par une serrure électrique et la manoeuvre manuelle d'urgence se fait facilement après avoir déverrouillé la serrure électrique avec la clé personnalisée fournie en dotation, grâce à la réversibilité du motoréducteur.

La sécurité totale antiécrasement est assurée par un embrayage à disques multiples et le fonctionnement à la fin de course est réglé par temporisateur.

Le motoréducteur (fig. 1) est constitué par: Monobloc moteur «M», Réducteur épicycloïde «R», Embrayage mécanique à disques multiples «F», Bras de poussée «B».

2) CARACTERISTIQUES TECHNIQUES

Alimentation	monophasée 230 V ±10% 50 Hz (*)
Moteur	1400 min ⁻¹
Puissance maxi	200 W
Rapport de réduction	1/1296
Condensateur	8 µF
Courant absorbé	0,8 A
Lubrification	Graisse permanente
Couple maxi	300 Nm
Vitesse d'ouverture	22 s (6,5 °/s)
Poids maxi du battant	2000N (~200 kg)
Longueur maxi du battant	1800 mm
Degré maxi de débattement	180° (avec bras comme le montre la Fig. 10)
Réaction au choc	Embrayage mécanique multidisques
Manoeuvre manuelle	Déverrouillage serrure électrique avec clé
N° de manoeuvres en 24 h	50
Conditions ambiantes	-10°C à +60°C
Degré de protection	IP 44
Poids de l'actionneur	8 kg
Dimensions	Voir fig. 2

(*) Tensions spéciales sur demande

3) INSTALLATION DE LA MOTORISATION

3.1) Vérifications préliminaires

Contrôler:

que la structure du portail soit suffisamment robuste. La position de fixation doit être évaluée selon la structure du vantail. En tous les cas, le bras de manoeuvre doit pousser le vantail à un endroit renforcé.

que les vantaux bougent manuellement sans effort pour toute la course.

Si le portail n'a pas été installé récemment, contrôler l'état d'usure de tous les organes.

Réparer ou remplacer les parties défectueuses ou usées.

La fiabilité et la sécurité de la motorisation sont directement influencées par l'état de la structure du portail.

3.2) Applications prévues

La position standard de montage du Mod. E5 est représentée dans la fig. 3. Si toutefois l'on veut motoriser un portail piétonnier avec vantail jusqu'à 1,4 m de longueur, on peut augmenter la vitesse d'ouverture en approchant la position de fixation du portail «A» au gond (fig. 4) ou en réduisant la longueur du levier articulé «L2» (fig. 5).

Si la cote mini de 210 mm du dessin de fig. 6 ne peut être respectée à cause de la présence d'un mur au coin, on peut utiliser le bras à coulisse (fig. 7); cependant dans ce cas le vantail doit avoir une longueur maxi de 1,6 mètres et un poids maxi de 100 kg.

Si la mesure maxi de 200 mm (fig. 3) ne peut être respectée à cause du linteau trop grand, on peut utiliser la version E5L avec les deux bras «L1-L2» allongés (fig. 8). En cas de portails lourds avec des vantaux jusqu'à 2 mètres et 200 kg de poids, on peut commander le bras «L2» allongé (fig. 9) qui développe une force plus haute; dans ce cas, il faut se rappeler que le temps d'ouverture augmente puisque les degrés de rotation du levier «L1» augmentent. Si l'on désire motoriser un portail ayant un angle de débattement de 180° (fig. 10) ou si dans le linteau il n'y a pas de place suffisante pour appliquer le moteur, il est possible d'effectuer une niche dans le vantail au niveau du gond du portail (fig. 11); dans ce cas, le poids du vantail ne doit pas être supporté par le motoréducteur et chaque vantail doit avoir une longueur maxi de 1,6 mètres et un poids maxi de 100 Kg.

ATTENTION: Le vérin mod. E5 ne doit pas être installé avec le groupe embrayage dirigé vers le bas.

4) ANCRAGE DU MOTOREDUCTEUR

La plaque de soutien du motoréducteur est fixée au linteau comme suit:

- Si le linteau est en métal, par une robuste soudure électrique (fig. 12).
- Si le linteau est en maçonnerie, la plaque devra être ancrée en profondeur par des agrafes robustes "Z" soudées à l'arrière de la plaque (fig. 13).
- Si le linteau est en pierre et le portail est petit et n'exige donc pas beaucoup de force pour l'ouverture, la plaque peut être fixée par quatre chevilles «T» (fig. 14).
- Si le linteau est en pierre et le portail est grand, il faut souder la plaque sur une contre-plaque angulaire "C", fixée par quatre chevilles «T» (fig. 15).
- Une fois la fixation de la plaque d'ancrage terminée, il faut monter le motoréducteur (fig. 16).
- Avec le portail fermé, relâcher l'embrayage (fig. 23) et positionner le bras moteur de telle façon qu'il forme un angle de pression comme indiqué dans les figures de positionnement.
- Bloque provisoirement (par des pinces) la fixation "A" (fig. 17) au vantail et effectuer l'ouverture manuelle du vantail. S'assurer que le bras moteur n'engendre pas des situations dangereuses d'écrasement ou d'emprisonnement pendant tout le mouvement.
- Fixer la fourche de fixation «A» au vantail (fig. 17) en exécutant quatre trous filetés «F» à l'endroit choisi.
- Faire attention à ce que le bras résulte bien nivelé (fig. 18).
- Dans les motoréducteurs avec bras à coulisse Mod. E5S, la glissière «S» est fixée avec la fente de coulissement vers le sol (fig. 19); elle doit être située à la distance maximale du linteau permise par le bras «L1».

5) APPLICATION DE LA SERRURE ELECTRIQUE

La réversibilité du motoréducteur rend nécessaire l'application d'une serrure électrique.

Le type de serrure électrique fourni par le constructeur est le Mod. EBP (fig. 20), constituée par un électro-aimant à service continu avec accrochage au sol. Ce dispositif reste excité pendant tout le temps de travail du motoréducteur et ceci permet à la dent d'accrochage «D» d'arriver à la butée soulevée, en évitant des frottements au sol qui pourraient compromettre le mouvement.

En cas de portail à deux vantaux, le vantail avec serrure électrique doit se fermer le dernier. Utiliser une centrale de commande avec possibilité de régler le retard en fermeture du deuxième vantail.

6) BUTEES D'ARRET

Il est obligatoire d'utiliser les butées d'arrêt «F» (fig. 21) tant en ouverture qu'en fermeture, afin d'arrêter la course des vantaux dans la position voulue.

7) PREDISPOSITION DE L'INSTALLATION ELECTRIQUE

Prédisposer l'installation électrique comme indiqué par la fig. 22 se référant aux normes en vigueur pour les installations électriques CEI 64-8, IEC 364, harmonisation HD 384 et d'autres normes nationales. Tenir nettement séparées les connexions d'alimentation de ligne des connexions de service (cellules photoélectriques, dispositifs de commande etc.).

La fig. 22 indique le nombre de connexions et la section pour une longueur de 100 mètres; pour des longueurs supérieures, calculer la section pour la charge réelle de la motorisation.

Les composants principaux pour une motorisation sont (fig. 22):

I	Interrupteur omnipolaire homologué avec ouverture des contacts d'au moins 3,5 mm, doté de protection contre les surcharges et les courts-circuits, en mesure de couper la motorisation de la ligne. En cas d'absence, prévoir en amont de la motorisation un interrupteur différentiel homologué de portée adéquate et seuil de 0,03 A.
Qr	Tableau de commande et récepteur incorporé.
SPL	Carte de préchauffage dans le tableau pour fonctionnement à des températures inférieures à -10°C (en option).
S	Sélecteur à clé.
AL	Feu clignotant avec antenne accordée
M	Actuateurs
E	Serrure électrique
Fte, Fre	Couple de cellules photoélectriques extérieures
Fti, Fri	Couple de cellules photoélectriques intérieures avec colonnettes
T	Emetteur 1-2-4 canaux

ATTENTION! Pour la connexion des accessoires, se référer aux manuels d'utilisation correspondants. Les tableaux de commande et les accessoires doivent être indiqués pour l'utilisation et conformes aux normes de sécurité en vigueur.

8) REGLAGE DU COUPLE DU MOTEUR (EMBRAYAGE)

Le réglage du couple du moteur se fait dans le motoréducteur au moyen d'un

embrayage mécanique à disques multiples (fig. 23).

Le réglage de l'embrayage, effectué par du personnel qualifié (installateur), doit être étalonné sur la force minimale nécessaire pour effectuer la course d'ouverture et de fermeture complète. Il ne faut de toute façon jamais dépasser les valeurs de poussée à l'extrémité du vantail prévues par les normes nationales en vigueur. Pour l'Italie, cette valeur ne doit pas dépasser les 150 N.

ATTENTION: Ne pas bloquer complètement la vis qui règle ce dispositif; ceci pourrait réduire la sécurité de la motorisation et pourrait aussi endommager le vérin.

Le réglage se fait comme suit.

Enlever le couvercle «A» et, avec la clé spéciale «B», tourner la vis «C» par à coups, en se rappelant que: en tournant dans le sens des aiguilles d'une montre (vers le +), l'embrayage se charge, en tournant dans le sens contraire (vers -), l'embrayage se relâche.

Effectuer le réglage de chaque vérin installé et repositionner le couvercle «A».

La fig. 24 illustre la séquence de montage des organes de l'embrayage énumérés de suite: A) couvercle, C) vis de réglage, E) ressort à godet, F) disques d'embrayage à calage interne, G) disques d'embrayage à calage externe, H) Bras, I) Entretoise, L) Arbre réducteur cannelé.

9) FINS DE COURSE

Les vérins ne sont pas dotés de fins de course électriques. Ils doivent donc être commandés par une centrale dotée de réglage du temps de travail. Lorsque le vantail arrive à la fin de course, l'embrayage patine et le moteur reste alimenté jusqu'à la fin du temps de travail introduit. Le temps de travail, pouvant être introduit dans la centrale de commande au moyen d'un trimmer, est exact lorsque le temps introduit est environ 3-5 secondes supérieur au temps effectivement employé par le portail pour effectuer le mouvement complet d'ouverture-fermeture. En cas de vantail en retard, régler le temps de travail en fermeture. Plus le temps pendant lequel le mouvement à la fin de course continue sera réduit, plus l'usure de l'embrayage sera limitée.

Si on utilise des fins de course externes de type électrique, la fig. 25-26 illustre deux différents types d'installation. Les fins de course doivent être de type étanche. Pour leur connexion, voir les instructions de la centrale de commande.

10) MANOEUVRE D'URGENCE

Le motoréducteur étant réversible, en cas de faute d'électricité il suffit de déverrouiller la serrure électrique et de pousser les vantaux manuellement. Lorsque la ligne revient, la motorisation fonctionnera automatiquement.

11) VERIFICATION DE LA MOTORISATION

Avant de mettre définitivement en oeuvre la motorisation, contrôler soigneusement ce qui suit:

- Contrôler le bon fonctionnement de tous les dispositifs de sécurité (embrayage, cellules photoélectriques, barres palpeuses etc.).
- S'assurer que la poussée (antiécrasement) du vantail rentre dans les limites prévues par les normes en vigueur.
- Vérifier la commande d'ouverture manuelle.
- Vérifier l'opération d'ouverture et de fermeture avec les dispositifs de commande appliqués.
- Vérifier la logique électronique de fonctionnement normale et personnalisée.

12) UTILISATION DE LA MOTORISATION

La motorisation pouvant être commandée à distance par radio commande ou bouton de Start, il est indispensable de contrôler souvent le bon fonctionnement de tous les dispositifs de sécurité. Pour toute anomalie de fonctionnement, intervenir rapidement en s'adressant à du personnel qualifié. Il est recommandé de tenir les enfants loin du rayon d'action de la motorisation.

13) COMMANDE

L'utilisation de la motorisation permet l'ouverture et la fermeture de la porte de façon motorisée. La commande peut être de type différent (manuelle, avec radio commande, contrôle des accès avec carte magnétique etc.) selon les besoins et les caractéristiques de l'installation. Pour les différents systèmes de commande, voir les instructions correspondantes. Les utilisateurs de la motorisation doivent être informés sur la commande et l'utilisation.

14) ENTRETIEN

Avant d'effectuer n'importe quelle opération d'entretien, couper l'alimentation au système.

- Graisser périodiquement les points d'articulation du bras de manoeuvre.
- Effectuer de temps en temps le nettoyage des optiques des cellules photoélectriques.
- Faire contrôler par du personnel qualifié (installateur) le bon réglage de l'embrayage électrique.
- Pour toute anomalie de fonctionnement non résolue, couper l'alimentation au système et demander l'intervention de personnel qualifié (installateur).

15) BRUIT

Le bruit aérien produit par le motoréducteur dans des conditions d'utilisation normales est constant et ne dépasse pas 70dB(A).

16) DÉMOLITION

L'élimination des matériaux doit être faite en respectant les normes en vigueur. En cas de démolition de la motorisation, il n'existe aucun danger ou risque particulier dérivant de la motorisation.

En cas de récupération des matériaux, il sera opportun de les trier selon leur genre (parties électriques - cuivre - aluminium - plastique - etc.).

18) MAUVAIS FONCTIONNEMENT. CAUSES ET REMEDES

18.1) Le portail ne s'ouvre pas. Le moteur marche, mais le mouvement d'ouverture n'a pas lieu.

- 1) Vérifier si la serrure électrique se déclenche correctement.
- 2) Vérifier l'absence de défauts mécaniques du portail, par exemple des interférences avec les butées d'arrêt ou entre les battants des vantaux.
- 3) Contrôler si l'embrayage patine. Eventuellement le charger en tournant la vis vers le signe + (poussée maxi admise 150N).
- 4) Si le moteur tourne dans le sens opposé à celui indiqué (la rotation peut être contrôlée en soulevant le couvercle de l'embrayage), inverser les connexions de marche du moteur.

Si les conditions indiquées ci-dessus donnent un résultat négatif, remplacer le vérin.

18.2) Le portail ne s'ouvre pas ou ne se ferme pas. Le moteur ne marche pas, et aucun bruit n'est perceptible.

- 1) Vérifier que la centrale soit alimentée correctement.
- 2) Vérifier que les cellules photoélectriques ne soient pas occultées ou que les barres palpeuses ne soient pas engagées.
- 3) Vérifier que l'appareillage électronique soit alimenté régulièrement. Vérifier l'intégrité des fusibles.
- 4) Vérifier que les fonctions de l'appareillage électronique soient exactes au moyen des leds de diagnostic ou par un contrôle visuel.
- 5) Contrôler que des radio commandes, des boutons de start ou d'autres dispositifs de commande ne maintiennent pas fermé (N.F.) le contact de start.

Si les conditions indiquées ci-dessus donnent un résultat négatif, remplacer la centrale de commande.

18.3) Le moteur est très bruyant lorsque le vantail est à la fin de course dans les butées d'arrêt.

- 1) Lorsque l'embrayage patine puisque le vantail a atteint les butées d'arrêt, le vantail doit être arrêté et ne pas présenter des oscillations saccadées.
- 2) En cas de mouvements saccadés, renforcer le vantail de telle façon à éliminer le problème.
- 3) S'il n'est pas possible de renforcer le vantail, réduire le temps de travail afin que l'embrayage patine le moins possible.

Si les disques sont lustres, y passer du papier-émeri ou, si le problème persiste, les remplacer.

Les descriptions et les figures de ce manuel n'engagent pas le constructeur. En laissant inchangés les caractéristiques essentielles du produit, la Société se réserve le droit d'apporter à n'importe quel moment les modifications qu'elle juge opportunes pour améliorer le produit du point de vue technique, commercial et de construction, sans s'engager à mettre à jour cette publication.

ACHTUNG! Wichtige Hinweise zur Sicherheit. Bitte lesen und befolgen Sie aufmerksam die Hinweise sowie die Bedienungsanleitung, die das Produkt begleiten, denn eine falsche Installation des Produkts kann zu Verletzungen von Menschen und Tieren sowie zu Sachschäden führen. Sie liefern wichtige Hinweise zur Sicherheit, zur Installation, zur Benutzung und zur Wartung. Bewahren Sie die Anweisungen auf, um sie der technischen Dokumentation hinzuzufügen und sie später konsultieren zu können.

1) ALLGEMEINE SICHERHEIT

Dieses Produkt wurde ausschließlich für die in der vorliegenden Dokumentation angegebene Verwendung konzipiert und gefertigt. Andere Verwendungen können zu Beschädigungen des Produkts sowie zu Gefahren führen.

- Die Konstruktionsmaterialien der Maschine und die Installation müssen wo anwendbar den folgenden EU-Richtlinien entsprechen: 2004/108, 2006/95, 2006/42, 89/106, 99/05 sowie den nachfolgenden Abänderungen. In allen Ländern außerhalb der Europäischen Union sollten außer den geltenden nationalen Bestimmungen auch die vorgenannten Normen zur Gewährleistung der Sicherheit befolgt werden.
- Die Firma, die dieses Produkt herstellt (im Folgenden die „Firma“) lehnt jegliche Haftung für Schäden ab, sind zurückzuführen sind auf eine unsachgemäße Benutzung, die von der in der vorliegenden Dokumentation verschiedentlich ist, auf die Nichtbeachtung des Prinzips der sachgerechten Ausführung bei den Türen, Toren usw. oder Verformungen, die während der Benutzung auftreten können.
- Die Installation muss von Fachpersonal (professioneller Installateur gemäß EN 12635) unter Beachtung der Regeln der guten Technik sowie der geltenden Normen vorgenommen werden.
- Nehmen Sie vor der Installation des Produkts allen strukturellen Änderungen der Sicherheits Elemente sowie der Schutz- und Abtrennvorrichtungen aller Bereiche mit Quetschungs- und Abtrenngefahr sowie allgemeinen Gefahren gemäß den Bestimmungen der Normen EN 12604 und 12453 oder der eventuellen lokalen Installationsnormen vor. Stellen Sie sicher, dass die gesamte Struktur die Anforderungen an Robustheit und Stabilität erfüllt.
- Vor der Installation muss die Unversehrtheit des Produkts überprüft werden.
- Die Firma haftet nicht für die Folgen der Nichtbeachtung der Regeln der guten Technik bei der Konstruktion und der Wartung der zu motorisierenden Tür- und Fensterrahmen sowie für Verformungen, die sich während der Benutzung ergeben.
- Stellen Sie bei der Installation sicher, dass das angegebene Temperaturintervall mit dem Installationsort der Automatisierung kompatibel ist.
- Installieren Sie das Produkt nicht in einer explosionsgefährdeten Umgebung. Das Vorhandensein von entzündlichen Gasen stellt eine große Gefahr für die Sicherheit dar.
- Unterbrechen Sie vor sämtlichen Eingriffen an der Anlage die Stromversorgung. Klemmen Sie falls vorhanden auch die eventuellen Pufferbatterien ab.
- Stellen Sie vor der Ausführung des elektrischen Anschlusses sicher, dass die Daten auf dem Typenschild mit denen des Stromnetzes übereinstimmen und, dass der elektrische Anschluss ein Differentialschalter sowie ein angemessener Schutz gegen Überstrom vorgeschaltet sind. Setzen Sie in die Stromversorgung der Automatisierung einen Schalter oder einen allpoligen thermomagnetischen Schalter ein, der unter Überspannungsbedingungen der Kategorie III die vollständige Trennung gestattet.
- Stellen Sie sicher, dass der Stromversorgung ein Differentialschalter mit einer Eingriffsschwelle von nicht mehr als 0,03 A vorgeschaltet ist, der den geltenden Normen entspricht.
- Stellen Sie sicher, dass die Anlage ordnungsgemäß geerdet wird: Schließen Sie alle Metallteile der Schließvorrichtung (Türen, Tore usw.) und alle Komponenten der Anlage an, die eine Erdungsklemme aufweisen.
- Die Installation muss unter Verwendung von Sicherheits- und Steuerungsvorrichtungen vorgenommen werden, die der Norm EN 12978 und EN 12453 entsprechen.
- Die Aufprallkräfte können durch die Verwendung von verformbaren Leisten reduziert werden.
- Verwenden Sie elektrosensible oder druckempfindliche Vorrichtungen, falls die Aufprallkräfte die von den Normen vorgesehenen Werte überschreiten.
- Wenden Sie alle Sicherheitsvorrichtungen (Fotozellen, Sensoren usw.) an, die zum Schutz des Gefahrenbereiches gegen Aufprall, Quetschung, Erfassung und Abtrennung von Gliedmaßen erforderlich sind. Berücksichtigen Sie die geltenden Normen und Richtlinien, die Regeln der guten Technik, die Einsatzweise, die Installationsumgebung, die Betriebsweise sowie die vom System entwickelten Kräfte.
- Bringen Sie die von den geltenden Normen zur Ausweisung von Gefahrenbereichen (die Restrisiken) die vorgesehenen Signale an. Alle Installationen müssen wie von EN 13241-1 vorgeschrieben identifiziert werden.
- Bringen Sie nach Abschluss der Installation ein Typenschild an der Tür bzw. am Tor an.
- Dieses Produkt kann nicht an Türen installiert werden, in die Türen integriert sind (es sei denn, der Motor wird ausschließlich bei geschlossener Tür aktiviert).
- Falls die Automatisierung auf einer Höhe von weniger als 2,5 m installiert wird oder zugänglich ist, muss ein angemessener Schutz der elektrischen und mechanischen Bauteile gewährleistet werden.
- Installieren Sie alle feststehenden Bedienelemente so, dass sie keine Gefahren erzeugen und fern von beweglichen Bauteilen. Insbesondere die Totmannvorrichtungen müssen mit direkter Sicht auf den geführten Teil positioniert werden und falls sie keinen Schlüssel aufweisen, müssen sie in einer Höhe von mindestens 1,5 m installiert werden, sodass sie für das Publikum zugänglich sind.
- Bringen Sie zumindest eine optische Anzeigevorrichtung (Blinkleuchte) in gut sichtbarer Position an und befestigen Sie außerdem ein Schild Achtung an der Struktur.
- Bringen Sie einen Aufkleber, der die Funktionsweise der manuellen Entsperrung der Automatisierung angibt, in der Nähe des Manöverorgans an.
- Stellen Sie sicher, dass während des Manövers mechanische Risiken wie Quetschung, Abtrennung und Erfassung zwischen dem geführten Bauteil und dem feststehenden Bauteil vermieden werden.
- Stellen Sie nach der Installation sicher, dass der Motor die Automatisierung richtig eingestellt worden ist und, dass die Schutzsysteme den Betrieb ordnungsgemäß blockieren.
- Verwenden Sie bei allen Wartungs- und Reparaturarbeiten ausschließlich Originalersatzteile. Die Firma haftet nicht für die Sicherheit und den ordnungsgemäßen Betrieb der Automatik, falls Komponenten von anderen Herstellern verwendet werden.
- Nehmen Sie keine Änderungen an den Komponenten der Automatik vor, die von der Firma nicht ausdrücklich genehmigt werden.
- Unterweisen Sie die Benutzer der Anlage hinsichtlich der angewendeten Steuerungssysteme sowie des manuellen Manövers zur Öffnung im Notfall. Händigen Sie das Handbuch dem Endanwender aus.
- Entsorgen Sie die Verpackungsmaterialien (Plastik, Karton, Styropor usw.) unter Beachtung der geltenden Bestimmungen. Halten Sie Plastiktüten und Styropor von Kindern fern.

ANSCHLÜSSE

ACHTUNG! Verwenden Sie für den Anschluss an das Stromnetz: ein mehradriges Kabel mit einem Mindestquerschnitt von 5 x 1,5 mm² oder 4 x 1,5 mm² für die Drehstromspeisung oder 3 x 1,5 mm² für die einphasige Speisung (das Kabel kann zum Beispiel dem Typ H05 VV-F mit Querschnitt von 4 x 1,5 mm² entsprechen). Verwenden Sie für den Anschluss der Zusatzanlage Leiter mit einem Mindestquerschnitt von 0,5 mm².

-Verwenden Sie ausschließlich Tasten mit einer Schaltleistung von mindestens 10 A – 250 V. Die Leiter müssen in der Nähe der Klemmen zusätzlich befestigt werden (zum Beispiel mit Kabelbindern), um die spannungsführenden Bauteile von den Bauteilen mit niedriger Sicherheitsspannung zu trennen.

Das Netzkabel muss bei der Installation so abisoliert werden, dass der Erdungsleiter an die entsprechende Klemme angeschlossen werden kann. Dabei sollten die beiden anderen Leiter so kurz wie möglich gelassen werden. Der Erdungsleiter muss der letzte sein, der sich löst, falls das Kabel Zug ausgesetzt wird.

ACHTUNG! Die Leiter mit sehr niedriger Sicherheitsspannung müssen von den Leitern mit niedriger Spannung getrennt verlegt werden.

Der Zugang zu den spannungsführenden Bauteilen darf ausschließlich für Fachpersonal (professioneller Installateur) möglich sein.

ÜBERPRÜFUNG UND WARTUNG DER AUTOMATISIERUNG

Nehmen Sie vor der Inbetriebnahme der Automatisierung sowie während der Wartungseingriffe eine sorgfältige Kontrolle der folgenden Punkte vor:

- Stellen Sie sicher, dass alle Komponenten sicher befestigt worden sind.
- Überprüfen Sie das Starten und das Anhalten mit manueller Steuerung.
- Überprüfen Sie die normale oder die individuell angepasste Funktionsweise.
- Nur für Schiebetore: stellen Sie sicher, dass die Zahnstange und das Ritzel mit einem Spiel von 2 mm auf der gesamten Länge der Zahnstange ineinander greifen; halten Sie die Gleitschiene immer sauber und frei von Schmutz.
- Nur für Schiebetore und Schiebetüren: Sicherstellen, dass die Gleitschiene des Tors gerade und horizontal ist und, dass die Räder dem Gewicht des Tors angemessen sind.
- Nur für hängende Schiebetore (Cantilever): Sicherstellen, dass während des Manövers keine Absenkung und keine Oszillationen vorhanden sind.
- Nur für angeschlagene Tore: Sicherstellen, dass die Rotationsachse des Torflügels vollkommen vertikal ist.
- Nur für Schranken: Vor dem Öffnen der Tür muss die Feder entspannt sein (vertikale Schranke).
- Überprüfen Sie den ordnungsgemäßen Betrieb aller Sicherheitsvorrichtungen (Fotozellen, Tastleisten usw.) sowie die richtige Einstellung der Quetschschutzeinrichtung; überprüfen Sie dazu, ob der Wert der Aufprallkraft, der von der Norm EN 12445 vorgeschrieben wird, unterhalb der Angaben in der Norm EN 12453 liegt.
- Die Aufprallkräfte können durch die Verwendung von verformbaren Leisten reduziert werden.
- Überprüfen Sie die Funktionsweise des Notfallmanövers, falls vorgesehen.
- Überprüfen Sie die Öffnung und die Schließung mit angeschlossenen Steuerungsvorrichtungen.
- Überprüfen Sie die elektrischen Anschlüsse und die Verkabelung sowie insbesondere den Zustand der Isolierungen und der Kabeldurchführungen.
- Nehmen Sie während der Wartung eine Reinigung der Linsen der Fotozellen vor.
- Aktivieren Sie während der Nichtbenutzung der Automatisierung der Notfallentsperrung (siehe Abschnitt „NOTFALLMANÖVER“), um den geführten Teil in Leerlauf zu setzen und so das Öffnen und Schließen von Hand zu ermöglichen.
- Falls das Netzkabel beschädigt ist, muss es vom Hersteller, von dessen Kundendienst oder von ähnlich qualifiziertem Personal ausgewechselt werden, um alle Risiken zu vermeiden.
- Bei Installation von Vorrichtungen vom Typ „D“ (wie definiert von EN 12453) mit nicht überprüfem Anschluss wird eine obligatorische Wartung mit zumindest halbjährlicher Frequenz vorgeschrieben.
- Die so wie oben beschriebene Wartung muss mit einer mindestens jährlichen Regelmäßigkeit oder kürzeren Zeitintervallen wiederholt werden, falls die Eigenschaften des Installationsortes dies verlangen sollten.

ACHTUNG!

Die Motorisierung dient zur Vereinfachung der Benutzung des Tors bzw. der Tür und sie löst keine Installations- oder Wartungsmängel.



VERSCHROTTUNG

Die Entsorgung der Materialien muss unter Beachtung der geltenden Normen erfolgen. Bitte werfen Sie Ihr Altgerät oder die leeren Batterien nicht in den Haushaltsabfall. Sie sind verantwortlich für die ordnungsgemäße Entsorgung Ihrer elektrischen oder elektronischen Altgeräte durch eine offizielle Sammelstelle.

ENTSORGUNG

Falls die Automatisierung ausgebaut wird, um an einem anderen Ort wieder eingebaut zu werden, muss Folgendes beachtet werden:

- Unterbrechen Sie die Stromversorgung und klemmen Sie die gesamte elektrische Anlage ab.
- Entfernen Sie den Trieb von der Befestigungsbasis.
- Bauen Sie sämtliche Komponenten der Installation ab.
- Nehmen Sie die Ersetzung der Bauteile vor, die nicht ausgebaut werden können oder beschädigt sind.

DIE KONFORMITÄTSERKLÄRUNG KANN AUF DER FOLGENDEN WEBSEITE KONSULTIERT WERDEN: WWW.BFT.IT, IM BEREICH PRODUKTE

Alles, was im Installationshandbuch nicht ausdrücklich vorgesehen ist, ist untersagt. Der ordnungsgemäße Betrieb des Triebs kann nur garantiert werden, wenn alle angegebenen Daten eingehalten werden. Die Firma haftet nicht für Schäden, die auf die Nichtbeachtung der Hinweise im vorliegenden Handbuch zurückzuführen sind. Unter Beibehaltung der wesentlichen Eigenschaften des Produktes kann die Firma jederzeit und ohne Verpflichtung zur Aktualisierung des vorliegenden Handbuches Änderungen zur technischen, konstruktiven oder handelstechnischen Verbesserung vornehmen.

Wir danken Ihnen, daß Sie sich für diese Anlage entschieden haben. Ganz sicher wird sie die Leistungen erbringen, die für Ihre Ansprüche erforderlich sind. Lesen Sie aufmerksam die Broschüre **"HINWEISE"** und die **"GEBRAUCHSANWEISUNGEN"** durch, die dem Produkt beiliegen. Sie enthalten wichtige Hinweise zur Sicherheit, Installation, Bedienung und Wartung der Anlage. Dieses Produkt genügt den anerkannten technischen Normen und Sicherheitsbestimmungen. Wir bestätigen, daß es mit folgenden Europäischen Richtlinien übereinstimmt: 2004/108/EWG, 2006/95/EWG und Ihre Änderungen.

1) ALLGEMEINES

Das Modell E5 besteht aus einem kompakten elektromechanischen Getriebemotor mit geringstem Platzbedarf, der sich dank seiner großen Vielseitigkeit an jede Art Pfeiler oder Säule anbringen läßt. Die Verriegelung bei der Schließung wird von einem Elektroschloß gewährleistet. Das Tor läßt sich in Notfällen wegen der Reversibilität des Getriebemotors leicht per Hand bewegen, wenn man vorher das Elektroschloß mit Hilfe des in der Lieferung enthaltenen individuellen Schlüssels entsperrt hat. Der Schutz vor Quetschungen wird durch eine Mehrscheibenkupplung gewährleistet und der Endanschlagsbetrieb mit Hilfe eines Timers reguliert. Der Getriebemotor (Abb.1) besteht aus: Motormonoblock "M", Umlaufgetriebe "R", Mechanische Mehrscheibenkupplung "F", Schubarm "B".

2) TECHNISCHE DATEN

Stromversorgung	230 V ±10% 50Hz einphasig (*)
Motordrehzahl	1400 min ⁻¹
Höchstleistung	200 W
Untersetzungsverhältnis	1/1296
Kondensator	8 µF
Stromaufnahme	0,8 A
Schmierung	Permanentfett
Höchstschub	350 Nm
Öffnungsgeschwindigkeit	22 s (~ 6,5 °/s)
Maximales Flügengewicht	2000N (~200 kg)
Maximale Flügellänge	1.800 mm
Maximaler Öffnungsgrad	180° (mit Gelenkhebels wie in Fig.10)
Stoßreaktion	Mechanische Mehrscheibenkupplung
Bedienung von Hand	Entsperrung Elektroschloß mit Schlüssel
Anzahl Vorgänge in 24 h	50
Anzahl Vorgänge hintereinander	10
Umgebungsbedingungen	-10°C bis + 60°C
Schutzgrad	IP 44
Antriebsgewicht	8 kg
Abmessungen	Siehe Abb. 2

(*) Andere Spannungen auf Anfrage

3) INSTALLATION DES ANTRIEBES

3.1) Vorabkontrollen

Nachprüfen, ob:

- Die Struktur des Tores ausreichend stabil ist. Die Stelle, an der es befestigt wird, ist nach der Flügelstruktur zu wählen. Auf jeden Fall muß der Arm den Flügel an einer verstärkten Stelle anschieben.
- Die Flügel sich während des gesamten Hubs mühelos von Hand bewegen lassen. Wenn es sich um eine ältere Anlage handelt, kontrollieren Sie den Verschleißzustand aller Torbestandteile. Die defekten oder abgenutzten Teile sind zu reparieren oder auszutauschen. Zuverlässigkeit und Sicherheit des Antriebes hängen unmittelbar vom Zustand der Torstruktur ab.

3.2) Vorgesehene Anwendungen

Die Standardposition für die Montage des Modells E5 ist in Abbildung 3 dargestellt. Soll jedoch ein Fußgängertor mit einer maximalen Flügellänge von 1,4 Metern automatisiert werden, kann die Öffnungsgeschwindigkeit durch Annäherung des Torbefestigungspunktes "A" an den Angelzapfen (Abb. 4) oder durch Verkürzung des Gelenkhebels "L2" (Abb. 5) erhöht werden.

Wenn der Mindestwert von 210 mm aus der Zeichnung der Abb. 6 wegen einer Eckmauer nicht eingehalten werden kann, ist die Möglichkeit gegeben, auf einen Schlittenarm (Abb. 7) zurückzugreifen. In diesem Fall jedoch darf der Flügel höchstens 1,6 Meter lang und 100 kg schwer sein.

Wenn der Höchstwert von 200 mm (Abb. 3) wegen eines zu großen Pfeilers nicht eingehalten werden kann, ist die Möglichkeit gegeben, auf die Version E5L zurückzugreifen, bei der beide Arme "L1-L2" verlängert sind (Abb. 8). Für schwere Tore bis zu 2 Meter Länge und 200 kg Gewicht kann der verlängerte Arm "L2" angefordert werden (Abb. 9), der sich durch eine größere Kraftentwicklung auszeichnet. In diesem Fall berücksichtigen Sie bitte, daß die höhere Gradzahl des Drehwinkels von Hebel "L1" mit einer längeren Öffnungsdauer einhergeht. Wenn ein Tor mit einer Winkelöffnung von 180° automatisiert werden soll (Abb. 10) oder im Pfeiler nicht genügend Platz für die Unterbringung des Motors ist, kann in Höhe der Torangel eine Aussparung im Flügel angebracht werden (Abb. 11). In diesem Fall darf das Flügengewicht nicht vom Getriebemotor getragen werden und der einzelne Flügel darf höchstens 1,6 Meter lang und 100 kg schwer sein.

Achtung: Das Antriebsmodell E5 darf nicht mit der Kupplungsgruppe nach unten angebracht werden.

4) VERANKERUNG DES GETRIEBEMOTORS

Die Stützplatte des Getriebemotors wird auf folgende Art und Weise am Pfeiler befestigt:

- An einem Metallpfeiler mit einer soliden Elektroschweißung (Abb. 12).
- An einem Mauerpfeiler ist die Platte tief mit Hilfe geeigneter auf ihrer Rückseite angeschweißter Krampen "Z" zu verankern (Abb. 13).
- An einem Steinpfeiler mit einem kleinen Tor, für dessen Öffnung kein großer Kraftaufwand erforderlich ist, kann die Platte mit vier metallischen Expansionsmetalldübeln "T" verankert werden (Abb. 14).
- Bei einem Steinpfeiler und einem großen Tor ist die Platte auf eine Gegenplatte in Winkelform zu schweißen, welche mit vier Expansionsdübeln verankert ist (Abb. 15).
- Nach der Befestigung der Verankerungsplatte wird der Getriebemotor montiert (Abb. 16).
- Bei geschlossenem Tor die Kupplung lockern (Abb. 23) und den Motorarm so positionieren, daß er, wie aus den diversen Positionsdarstellungen ersichtlich ist, einen Eingriffswinkel bildet
- Den Anschluß "A" provisorisch mit Gripzangen am Flügel festmachen (Abb. 17) und letzteren mit der Hand öffnen. Den Motorarm während des gesamten Vorganges daraufhin überprüfen, ob sich Gefahrensituationen ergeben, in denen ein Quetschen oder Verfangen möglich ist.
- Befestigung der Verankerungsgabel "A" am Flügel (Abb. 17). Hierzu vier Gewindebohrungen "F" an der vorgesehenen Stelle anbringen. Auf die richtige Nivellierung des Arms achten (Abb. 18).
- Bei den Getriebemotoren des Modells E5S mit Schlittenarm wird der Schlitten "S" so befestigt, daß die Gleitnut nach unten zeigt (Abb. 19). Sie muß sich im weitesten vom Arm "L1" vorgegebenen Abstand vom Pfeiler befinden.

5) ANBRINGUNG DES ELEKTROSCHLOSSES

Die Reversibilität des Getriebemotors macht die Anbringung eines Elektroschlusses erforderlich.

Das werkseigene Elektroschloß ist das Modell EBP (Abb. 20). Es besteht aus einem dauerbetriebenen Elektromagneten und einer Einhakstelle am Boden. Das Magnet wird während der gesamten Betriebszeit des Getriebemotors angeregt. Dies ermöglicht es dem Einhakzahn "D", in angehobenem Zustand den Schließungsanschlag zu erreichen. Dadurch wird das Streifen über den Boden und die damit einhergehende Beeinträchtigung der Torbewegung vermieden. Bei zweiflügeligen Toren muß sich der Flügel mit dem Elektroschloß als letztes schließen. Verwenden Sie eine Steuerzentrale, welche die Regelung einer Schließungsverzögerung des zweiten Flügels ermöglicht.

6) ENDANSCHLÄGE

Sowohl zur Öffnung als auch zur Schließung müssen Endanschläge "F" vorgesehen werden (Abb. 21), um die beiden Flügel in der gewünschten Position zu stoppen.

7) VORBEREITUNG ELEKTRISCHE ANLAGE

Die elektrische Anlage wie in Abb. 22 dargestellt vorbereiten. Berücksichtigen Sie die geltenden Bestimmungen für elektrische Anlagen CEI 64-8, IEC 364, Harmonisierung HD 384 und andere nationale Vorschriften. Stromversorgungsanschlüsse von Hilfsanschlüssen (Photozellen, Steuerungen etc.) eindeutig getrennt halten. In Abb. 22 ist die Anzahl der Anschlüsse und der erforderliche Kabelquerschnitt bei einer Länge von 100 Metern aufgeführt. Für darüber hinausgehende Längen ist der Querschnitt nach der Reallast des Antriebs zu berechnen.

Die Hauptkomponenten für einen Antrieb sind folgende (Abb. 22):

I	Geprüfter allpoliger Schalter mit Kontaktöffnung von mindestens 3,5 mm, versehen mit Schutz gegen Überlastungen und Kurzschlüsse, zur Trennung des Antriebs vom Netz. Wenn nicht vorhanden, am Anfang der Automationsleitung einen geprüften Differentialschalter mit ausreichender Stromfestigkeit und einer Schwelle von 0,03 A anbringen.
QR	Eingebaute Steuertafel und Empfänger.
SPL	Vorheizplatte in der Tafel für einen Betrieb bei Temperaturen unter -10°C (Sonderausstattung)
S	Schlüsselwählschalter
AL	Blinklicht mit abgestimmter Antenne
M	Antriebe
E	Elektroschloß
Fte, Fre	Externes Photozellenpaar
Fti, Fri	Internes Photozellenpaar mit Ständern
T	1-2-4 Kanalempfänger

Achtung! Beim Anschluß des Zubehörs die jeweils beiliegenden Bedienungsanleitungen beachten. Die Steuertafeln und Zubehörteile müssen sich für die vorgesehene Nutzung eignen und den geltenden Sicherheitsvorschriften entsprechen.

8) REGULIERUNG MOTORDREHZAH (KUPPLUNG)

Die Motordrehzahl im Getriebemotor wird mittels einer mechanischen Mehrscheibenkupplung reguliert (Abb. 23).

Die Kupplung muß von Fachleuten (Monteuren) auf die minimal notwendige Kraft justiert werden, welche für den kompletten Öffnungs- und Schließungsvorgang notwendig ist. Sie darf auf keinen Fall die von den geltenden nationalen Bestimmungen vorgesehenen Schubwerte an der Flügelspitze überschreiten. Für Italien sind dies 150N.

ACHTUNG: Die Schraube zur Einstellung dieser Vorrichtung nicht ganz festziehen, weil dadurch die Sicherheit der Automation beeinträchtigt würde und der Antrieb Schaden nehmen könnte.

Die Einstellung wird folgendermaßen vorgenommen:

Die Abdeckung "A" abnehmen und mit dem dazugehörigen Schlüssel "B" die Schraube "C" jeweils etwas drehen. Durch Drehung im Uhrzeigersinn (nach +) wird die Kupplung gespannt, durch Drehen gegen den Uhrzeigersinn (nach -) gelockert. Die Einstellung bei jedem installierten Antrieb vornehmen und anschließend die Abdeckung "A" wieder an ihre Stelle bringen.

In Abb. 24 ist die Montageabfolge der Kupplungsbestandteile aufgeführt. Nachfolgend werden sie benannt: A) Abdeckung, C) Regulierungsschraube, E) Tellerfeder, F) Kupplungsscheiben mit interner Verbindungsstelle, G) Kupplungsscheiben mit externer Verbindungsstelle, H) Arm, I) Paßscheibe, L) Getriebekeilwelle.

9) ENDANSCHLAG

Die Antriebe verfügen nicht über elektrische Endschalter. Aus diesem Grunde müssen sie durch eine Zentrale mit Arbeitszeitregulierung gesteuert werden. Wenn der Flügel den Endanschlag erreicht, rutscht die Kupplung und der Motor wird solange gespeist, bis die eingegebene Arbeitszeit vorbei ist. Die auf der Steuerzentrale mit Hilfe eines Trimmers einstellbare Arbeitszeit ist dann richtig gewählt, wenn sie etwa 3-5 Sekunden oberhalb der effektiv vom Tor für den gesamten Öffnungs- bzw. Schließvorgang benötigten Dauer liegt. Bei Flügelverzögerung die Arbeitszeit für die Schließung einstellen. Je weniger Zeit der Motor nach Erreichen des Endanstrages arbeitet, desto weniger wird die Kupplung verschlissen.

Für den Fall der Verwendung externer elektrischer Endschalter werden in Abb. 25-26 zwei verschiedene Arten der Installation dargestellt. Die Endschalter müssen dicht sein. Informationen zu ihrem Anschluß entnehmen Sie bitte der Betriebsanleitung der Steuerzentrale.

10) NOTFALLBEDIENUNG

Da es sich um einen reversiblen Getriebemotor handelt, brauchen bei Stromausfall nur das Elektroschloß entriegelt und die Flügel von Hand angeschoben werden. Wenn die Stromversorgung wiederhergestellt ist, funktioniert der Antrieb automatisch.

11) ÜBERPRÜFUNG DES ANTRIEBES

Bevor der Antrieb endgültig in Betrieb genommen wird, sind gewissenhaft folgende Kontrollen durchzuführen:

- Die einwandfreie Funktionsfähigkeit aller Sicherheitsvorrichtungen kontrollieren (Kupplung, Photozellen, Sicherheitsleisten u.s.w.).
- Prüfen, ob sich der Schubwert (Quetschschutz) des Flügels innerhalb der Grenzen bewegt, die von den geltenden Bestimmungen vorgegeben werden.
- Die Steuerung der Öffnung von Hand überprüfen.
- Öffnungs- und Schließvorgänge unter Anwendung der Steuerungsvorrichtungen kontrollieren.
- Die elektronische Logik des Normal- und individuellen Zugangsbetriebs überprüfen.

12) BEDIENUNG DES ANTRIEBES

Der Antrieb kann mit Hilfe von Fernbedienung oder Startknopf auf Distanz und somit ohne Sichtkontakt bedient werden. Die häufige Kontrolle der vollständigen Funktionsfähigkeit aller Sicherheitsvorrichtungen ist deshalb unumgänglich. Bei jeder Betriebsstörung greifen Sie rasch ein und ziehen bei Bedarf auch Fachleute hinzu.

Kinder sind in gebühlichem Abstand vom Aktionsradius der Automation zu halten.

13) STEUERUNG

Die Verwendung des Antriebes ermöglicht die motorbetriebene Öffnung und Schließung der Tür. Es gibt verschiedene Arten der Steuerung (manuell, mit Fernbedienung, Zugangskontrolle mit Magnetkarte etc.), die auf Bedarf und Anlagenmerkmale zugeschnitten sind. Informationen zu den diversen Steuerungssystemen entnehmen Sie bitte der jeweiligen Bedienungsanleitung.

Die Nutzer des Antriebes müssen mit der Steuerung und Bedienung vertraut gemacht werden.

14) WARTUNG

Bei jeder Wartung die Stromversorgung der Anlage unterbrechen.

- Regelmäßig die Gelenke der Schubarme einfetten.
- Gelegentlich die Optik der Photozellen reinigen.
- Von Fachleuten (Monteuren) die richtige Einstellung der Kupplung kontrollieren lassen.
- Bei jeder nicht behobenen Betriebsstörung die Stromversorgung der Anlage unterbrechen und Fachpersonal anfordern (Monteur).

15) LÄRM

Das vom Getriebemotor erzeugte Luftgeräusch ist unter normalen Betriebsbedingungen gleichbleibend und überschreitet nicht den Wert von 70dB(A).

16) VERSCHROTTUNG

Die Materialien sind unter Beachtung der einschlägigen Vorschriften zu entsorgen.

Bei der Verschrottung gehen von der Anlage keine besonderen Gefahren oder Risiken aus.

Werden die Materialien wiederverwertet, sollten sie nach Arten getrennt werden (elektrische Komponenten - Kupfer - Aluminium - Plastik usw.).

18) BETRIEBSSTÖRUNGEN. URSACHEN und ABHILFEN.

18.1) Das Tor öffnet sich nicht. Der Motor läuft, der Öffnungsvorgang läuft jedoch nicht ab..

- 1) Kontrollieren, ob das Elektroschloß richtig auslöst.
- 2) Das Tor auf Defekte an der mechanischen Setzung kontrollieren, z. B. Behinderungen durch den Endanschlag oder der Flügelgitter untereinander.
- 3) Nachschauen, ob die Kupplung rutscht. Ggf. durch Schraubendrehung zum Zeichen + nachspannen (zulässiger Schubhöchstwert 150N).
- 4) Wenn der Motor in die falsche Richtung dreht (die Rotation wird durch Anheben der Kupplungsabdeckung kontrolliert) die Anschlüsse für den Motorbetrieb austauschen.

Wenn o. g. Maßnahmen erfolglos bleiben, muß der Antrieb ersetzt werden.

18.2) Das Tor öffnet und schließt sich nicht. Der Motor läuft nicht und es ist kein Geräusch zu hören.

- 1) Nachprüfen, ob die Zentrale richtig mit Strom versorgt wird.
- 2) Nachprüfen, ob die Photozellen oder Sicherheitsleisten nicht ausgelöst wurden.
- 3) Kontrollieren, ob die elektronische Ausrüstung korrekt mit Strom versorgt wird. Nachschauen, ob die Sicherungen heil sind.
- 4) Die Funktionen der elektronischen Ausrüstung mittels Diagnose-LED oder Sichtkontrolle prüfen.
- 5) Überzeugen Sie sich davon, daß keine Fernbedienungen, Startknöpfe oder andere Steuerungsvorrichtungen den Startkontakt (N.C.) geschlossen halten. Wenn o. g. Maßnahmen erfolglos bleiben, muß die Steuerzentrale ersetzt werden.

18.3) Der Motor wird laut, wenn der Flügel am Endanschlag angehalten hat.

- 1) Wenn die Kupplung rutscht, weil der Flügel den Endanschlag erreicht hat, muß der Flügel ohne ruckartige Schwingungen feststehen. Wenn derartige Bewegungen zu erkennen sind, den Flügel insoweit verstärken, daß das Problem gelöst wird.
- 2) Wenn der Flügel nicht verstärkt werden kann, die Arbeitszeit vermindern, um das Rutschen der Kupplung auf ein Minimum zu reduzieren.
- 3) Wenn die Scheiben glänzend geworden sind, müssen sie geschliffen und bei Fortdauern der Schwierigkeiten ersetzt werden.

Die Beschreibungen und bildlichen Darstellungen in diesem Handbuch sind unverbindlich. Der Hersteller behält sich vor, bei unveränderten Haupteigenschaften des Produktes jederzeit Modifikationen vornehmen zu können, die er als angebracht betrachtet zur technischen, konstruktiven und marktlichen Verbesserung der Anlage. Dabei ist er nicht verpflichtet, auch diese Auflage zu aktualisieren.

¡ATENCIÓN! Instrucciones de seguridad importantes. Leer y seguir con atención todas las advertencias y las instrucciones que acompañan el producto, ya que la instalación incorrecta puede causar daños a personas, animales o cosas. Las advertencias y las instrucciones brindan importantes indicaciones concernientes a la seguridad, la instalación, el uso y el mantenimiento. Conservar las instrucciones para adjuntarlas a la documentación técnica y para consultas futuras.

SEGURIDAD GENERAL

Este producto ha sido diseñado y fabricado exclusivamente para el uso indicado en la presente documentación. Otros usos diferentes a lo indicado podrían ocasionar daños al producto y ser causa de peligro.

- Los elementos de fabricación de la máquina y la instalación deben presentar conformidad con las siguientes Directivas Europeas, donde se puedan aplicar: 2004/108/CE, 2006/95/CE, 2006/42/CE, 89/106/CE, 99/05/CE y sus posteriores modificaciones. Para todos los países extra CEE, además de las normas nacionales vigentes, para lograr un nivel de seguridad apropiado se deben respetar también las normas antes citadas.
- La Empresa fabricante de este producto (en adelante "empresa") no se responsabiliza por todo aquello que pudiera derivar del uso incorrecto o diferente a aquel para el cual está destinado e indicado en la presente documentación, como tampoco por el incumplimiento de la Buena Técnica en la fabricación de los cierres (puertas, cancelas, etc.), así como por las deformaciones que pudieran producirse durante su uso.
- La instalación debe ser realizada por personal cualificado (instalador profesional, conforme a EN12635), en cumplimiento de la Buena Técnica y de las normas vigentes.
- Antes de instalar el producto, realizar todas las modificaciones estructurales de modo tal que se respeten las distancias de seguridad y para la protección o aislamiento de todas las zonas de aplastamiento, corte, arrastre y de peligro en general, según lo previsto por las normas EN 12604 y 12453 o eventuales normas locales de instalación. Comprobar que la estructura existente cumpla con los requisitos necesarios de resistencia y estabilidad.
- Antes de comenzar la instalación, comprobar la integridad del producto.
- La Empresa no es responsable del cumplimiento de la Buena Técnica en la realización y mantenimiento de los cerramientos por motorizar, como tampoco de las deformaciones que surgieran durante el uso.
- Comprobar que el intervalo de temperatura declarado sea compatible con el lugar destinado para instalar la automatización.
- No instalar este producto en atmósfera explosiva. La presencia de gases o humos inflamables constituye un grave peligro para la seguridad.
- Antes de realizar cualquier intervención en la instalación, interrumpir la alimentación eléctrica. Desconectar también eventuales baterías compensadoras si estuvieran presentes.
- Antes de conectar la alimentación eléctrica, asegurarse de que los datos de placa correspondan a los de la red de distribución eléctrica y que en el origen de la instalación eléctrica haya un interruptor diferencial y una protección de sobrecarga adecuados. En la red de alimentación de la automatización, se debe prever un interruptor o un magnetotérmico omnipolar que permita la desconexión completa en las condiciones de la categoría de sobretensión III.
- Comprobar que en el origen de la red de alimentación, haya un interruptor diferencial con umbral no superior a 0.03A y conforme a lo previsto por las normas vigentes.
- Comprobar que la instalación de puesta a tierra esté realizada correctamente: conectar a tierra todas las piezas metálicas del cierre (puertas, cancelas, etc.) y todos los componentes de la instalación con borne de tierra.
- La instalación se debe realizar utilizando dispositivos de seguridad y de mandos conformes a la EN 12978 y EN12453.
- Las fuerzas de impacto pueden ser reducidas utilizando cantos deformables.
- Si las fuerzas de impacto superan los valores previstos por las normas, aplicar dispositivos electrosensibles o sensibles a la presión.
- Aplicar todos los dispositivos de seguridad (fotocélulas, cantos sensibles, etc.) necesarios para proteger el área de peligros de impacto, aplastamiento, arrastre, corte. Tener en cuenta las normativas y las directivas vigentes, los criterios de la Buena Técnica, el uso, el entorno de instalación, la lógica de funcionamiento del sistema y las fuerzas desarrolladas por la automatización.
- Aplicar las señales previstas por las normativas vigentes para identificar las zonas peligrosas (los riesgos residuales). Toda instalación debe estar identificada de manera visible según lo prescrito por la EN13241-1.
- Una vez completada la instalación, colocar una placa de identificación de la puerta/cancela.
- Este producto no se puede instalar en hojas que incorporan puertas (salvo que el motor se active sólo cuando la puerta está cerrada)
- Si la automatización es instalada a una altura inferior a 2,5 m o está al alcance, es necesario garantizar un grado de protección adecuado de las piezas eléctricas y mecánicas.
- Instalar cualquier mando fijo en una posición que no cause peligros y alejado de las piezas móviles. En particular los mandos con hombre presente estén colocados a la vista directa de la parte guiada y, salvo que no sean con llave, se deben instalar a una altura mínima de 1,5 m y de manera tal de que no sean accesibles para el público.
- Aplicar al menos un dispositivo de señalización luminosa (parpadeante) en posición vertical, además fijar a la estructura un cartel de Atención.
- Fijar de manera permanente una etiqueta correspondiente al funcionamiento del desbloqueo manual de la automatización y colocarla cerca del órgano de maniobra.
- Asegurarse de que durante la maniobra se eviten y se proteja de los riesgos mecánicos y en particular el impacto, el aplastamiento, arrastre, corte entre la parte guiada y las partes fijas alrededor.
- Una vez realizada la instalación, asegurarse de que el ajuste de la automatización del motor esté configurado de manera correcta y que los sistemas de protección y de desbloqueo funcionen correctamente.
- Usar exclusivamente piezas originales para todas las operaciones de mantenimiento y reparación. La Empresa no se responsabiliza de la seguridad y el buen funcionamiento de la automatización, en caso que se utilicen componentes de otros fabricantes.
- No realizar ninguna modificación a los componentes de la automatización si no se cuenta con autorización expresa por parte de la Empresa.
- Instruir al usuario de la instalación sobre los eventuales riesgos residuales, los sistemas de mando aplicados y la ejecución de la maniobra de apertura manual en caso de emergencia: entregar el manual de uso al usuario final.
- Eliminar los materiales de embalaje (plástico, cartón, poliestireno, etc.) según lo previsto por las normas vigentes. No dejar sobres de nylon y poliestireno al alcance de los niños.

CONEXIONES

¡ATENCIÓN! Para la conexión a la red utilizar: cable multipolar de sección mínima de 5x1,5mm² ó 4x1,5mm² para alimentaciones trifásicas o bien 3x1,5mm² para alimentaciones monofásicas (a modo de ejemplo, el cable puede ser del tipo H05 VV-F con sección de 4x1,5mm²). Para la conexión de los dispositivos auxiliares utilizar conductores con sección mínima de 0,5 mm².

- Utilizar exclusivamente pulsadores con capacidad no inferior a 10A-250V.
- Los conductores deben estar unidos por una fijación suplementaria cerca de los bornes (por ejemplo mediante abrazaderas) para mantener bien separadas las partes bajo tensión de las partes con muy baja tensión de seguridad.
- Durante la instalación se debe quitar la funda del cable de alimentación para permitir la conexión del conductor de tierra al borne específico, dejando los conductores activos lo más cortos posible. El conductor de tierra debe ser el último a tensarse en caso de aflojamiento del dispositivo de fijación del cable.

¡ATENCIÓN! los conductores a muy baja tensión de seguridad se deben mantener físicamente separados de los circuitos a baja tensión.

La accesibilidad a las partes bajo tensión debe ser posible exclusivamente para el personal cualificado (instalador profesional).

CONTROL DE LA AUTOMATIZACIÓN Y MANTENIMIENTO

Antes de que la automatización quede definitivamente operativa, y durante las intervenciones de mantenimiento, controlar estrictamente lo siguiente:

- Comprobar que todos los componentes estén fijados firmemente.
- Controlar la operación de arranque y parada en el caso de mando manual.
- Controlar la lógica de funcionamiento normal o personalizada.
- Sólo para cancelas correderas: comprobar el correcto engranaje de la cremallera - piñón con un juego de 2 mm a lo largo de toda la cremallera; mantener el carril de desplazamiento siempre limpio y libre de desechos.
- Sólo para cancelas y puertas correderas: comprobar que la vía de desplazamiento de la cancela sea lineal, horizontal y las ruedas sean aptas para soportar el peso de la cancela.
- Sólo para cancelas correderas suspendidas (Cantilever): comprobar que no se produzca ninguna bajada u oscilación durante la maniobra.
- Sólo para cancelas batientes: comprobar que el eje de rotación de las hojas esté en posición perfectamente vertical.
- Sólo para barreras: antes de abrir la portezuela el muelle debe estar descargado (mástil vertical).
- Controlar el correcto funcionamiento de todos los dispositivos de seguridad (fotocélulas, cantos sensibles, etc.) y el correcto ajuste de los dispositivos de seguridad antiaplastamiento, comprobando que el valor de la fuerza de impacto, medido en los puntos previstos por la norma EN 12445, sea inferior a lo indicado en la norma EN 12453.
- Las fuerzas de impacto pueden ser reducidas utilizando cantos deformables.
- Controlar el buen funcionamiento de la maniobra de emergencia donde esté presente.
- Controlar la operación de apertura y cierre con los dispositivos de mando aplicados.
- Comprobar la integridad de las conexiones eléctricas y de los cableados, en particular el estado de las cubiertas aislantes y de los sujetacables.
- Durante el mantenimiento limpiar las ópticas de las fotocélulas.
- Durante el periodo en que la automatización está fuera de servicio, activar el desbloqueo de emergencia (véase apartado "MANIOBRA DE EMERGENCIA"), de manera tal de dejar libre la parte guiada y permitir la apertura y el cierre manual de la cancela.
- Si el cable de alimentación está dañado, el mismo debe ser sustituido por el fabricante o por el servicio de asistencia técnica de éste o por una persona con una capacitación similar, de manera tal de prevenir cualquier riesgo.
- Si se instalan dispositivos de tipo "D" (tal como los define la EN12453), conectados en modo no comprobado, establecer un mantenimiento obligatorio con frecuencia al menos semestral.
- El mantenimiento, como se ha descrito anteriormente, se debe repetir por lo menos anualmente o con intervalos menores si las características del lugar o de la instalación lo requirieran.

¡ATENCIÓN!

Recordar que la motorización sirve para facilitar el uso de la cancela/puerta pero no resuelve problema de defectos o carencias de instalación o de falta de mantenimiento.



DESGUACE

La eliminación de los materiales se debe realizar respetando las normas vigentes. No desechar su equipo descartado, las pilas o las baterías usadas con los residuos domésticos. Usted tiene la responsabilidad de desechar todos sus residuos de equipos eléctricos o electrónicos, entregándolos a un punto de recogida dedicado al reciclaje de los mismos.

DESMANTELAMIENTO

Si la automatización es desmontada para luego ser montada nuevamente en otro sitio hay que:

- Interrumpir la alimentación y desconectar toda la instalación eléctrica.
- Quitar el accionador de la base de fijación.
- Desmontar todos los componentes de la instalación.
- Si algunos componentes no pudieran ser quitados o estuvieran dañados, sustituirlos.

LA DECLARACIÓN DE CONFORMIDAD ESTÁ DISPONIBLE PARA SU CONSULTA EN EL SITIO: WWW.BFT.IT EN LA SECCIÓN PRODUCTOS

Todo aquello que no expresamente previsto en el manual de instalación, no está permitido. El buen funcionamiento del operador es garantizado sólo si se respetan los datos indicados. La Empresa no se responsabiliza por los daños causados por el incumplimiento de las indicaciones dadas en el presente manual. Dejando inalteradas las características esenciales del producto, la Empresa se reserva el derecho de realizar, en cualquier momento, modificaciones que considere convenientes para mejorar la técnica, la fabricación y la comercialización del producto, sin comprometerse a actualizar la presente publicación.

Al agradecerle la preferencia que ha manifestado por este producto, la empresa está segura de que de él obtendrá las prestaciones necesarias para sus exigencias. Lea atentamente el folleto "ADVERTENCIAS" y el "MANUAL DE INSTRUCCIONES" que acompañan a este producto, pues proporcionan importantes indicaciones referentes a la seguridad, la instalación, el uso y el mantenimiento del mismo. Este producto cumple los requisitos establecidos por las normas reconocidas de la técnica y las disposiciones relativas a la seguridad. Confirmamos su conformidad a las siguientes directivas europeas: 2004/108/CEE, 2006/95/CEE y siguientes cambios.

1) GENERALIDADES

El automatismo E5 está constituido por un compacto motorreductor electro-mecánico poco voluminoso que, gracias a su versatilidad, puede ser aplicado en cualquier pilar o columna. El bloqueo de la cancela cuando ésta está cerrada queda garantizado por una electrocerradura, y la maniobra manual de emergencia se realiza fácilmente, tras haber desbloqueado la electrocerradura con la llave personalizada asignada en el equipamiento base, gracias a la reversibilidad del motorreductor.

La seguridad total contra el aplastamiento está garantizada por un embrague de discos múltiples, y el funcionamiento de fin de carrera es regulado mediante temporizador.

El motorreductor (fig.1) está constituido por: Monobloque motor "M", Reductor epicicloidial "R", Embrague mecánico de discos múltiples "F", Brazo de empuje "B".

2) DATOS TECNICOS

Alimentación	Monofásica 230 V ~ ±10% 50 Hz (*)
Motor	1.400 min ⁻¹
Potencia máxima	250 W
Relación de reducción	1/1296
Condensador	8 µF
Absorción	0,8 A
Lubricación	Grasa permanente
Máximo empuje	350 Nm
Velocidad de apertura	22 s (~ 6,5 "/s)
Peso máximo hoja	2000N (~200 kg)
Longitud máxima hoja	1.800 mm
Grado máximo apertura	180° (con brazo como se muestra en la Fig.10)
Reacción al impacto	Embrague mecánico de discos múltiples
Maniobra manual	Desbloqueo electrocerradura con llave
N° maniobras en 24 h	50
N° maniobras consecutivas	10
Condiciones ambientales	-10 °C ÷ +60 °C
Grado de protección	IP 44
Peso operador	8 kg
Dimensiones	Véase fig.2

(*) Tensiones especiales a petición

3) INSTALACION DEL AUTOMATISMO

3.1) Controles preliminares

Debe controlarse que:

- La estructura de la cancela sea suficientemente sólida. La posición de fijación debe determinarse según la estructura de la hoja. En cualquier caso, el brazo de maniobra debe empujar en un punto de la hoja reforzado.
- Las hojas se muevan manualmente y sin esfuerzo por toda la carrera. Si la cancela no es nueva, debe controlarse el estado de desgaste de todos sus componentes.

Así mismo deben arreglarse o sustituirse las partes defectuosas o desgastadas. La fiabilidad y la seguridad del automatismo están directamente influidas por el estado de la estructura de la cancela.

3.2) Aplicaciones previstas

La posición estándar de montaje del Mod. E5 está representada en la fig. 3. Sin embargo, si se quiere automatizar una cancela peatonal con una hoja de hasta 1,4 metros de longitud, se puede aumentar la velocidad de apertura acercando la posición de fijación cancela "A" al quicio (fig.4) o acortando la palanca articulada "L2" (fig.5).

Si la cota mínima de 210 mm del dibujo de la fig.6 no puede respetarse a causa de la presencia de un muro que hace esquina, se puede utilizar el brazo de corredera (fig.7); en este caso, la hoja ha de tener una longitud máxima de 1,6 metros y un peso máximo de 100 kg.

Si la medida máxima de 200 mm (fig.3) no puede respetarse a causa de las dimensiones del pilar (demasiado grande), se puede usar la versión E5L con los dos brazos "L1-L2" alargados (fig.8). Para cancelas pesadas con hojas de hasta 2 metros y 200 kg de peso, se puede pedir el brazo "L2" alargado (fig.9), que desarrolla una fuerza mayor; en este caso, hay que tener en cuenta que el tiempo de apertura aumenta porque aumentan los grados de rotación de la palanca "L1". Si se quiere automatizar una cancela con una apertura angular de 180° (fig.10) o si en el pilar no hay espacio para aplicar el motor, es posible efectuar un corte en la hoja en correspondencia del quicio de la cancela (fig.11); en este caso, el peso de la hoja no debe ser sostenido por el motorreductor y la hoja ha de tener una longitud máxima de 1,6 metros y un peso máximo de 100 kg.

Atención: El servomotor mod. E5 no debe instalarse con el grupo embrague orientado hacia abajo.

4) ANLAJE DEL MOTORREDUCTOR

La placa de apoyo del motorreductor ha de fijarse al pilar de las siguientes maneras:

- Si el pilar es de metal, con una sólida soldadura eléctrica (fig.12).
- Si el pilar es de mampostería, la placa deberá anclarse en profundidad mediante idóneas grapas "Z" soldadas en la parte trasera de la misma (fig.13).
- Si el pilar es de piedra, y la cancela es pequeña y no requiere mucha fuerza para la apertura, se puede fijar la placa con cuatro tornillos metálicos de expansión "T" (fig.14).
- Si el pilar es de piedra y la cancela es grande, habrá que soldar la placa en una contropalca angular "C", fijada con cuatro tornillos de expansión (fig.15).
- Terminada la fijación de la placa de sujeción, se monta el motorreductor (fig.16).
- Con la cancela cerrada, se tiene que aflojar el embrague (fig.23) y posicionar el brazo motor de manera que forme un ángulo de presión, como se ilustra en las diversas figuras de posicionamiento.
- A continuación, se bloqueará provisionalmente (con pinzas de resorte) la fijación "A" (fig.17) a la hoja y se abrirá manualmente esta última. Hay que controlar que el brazo motor no cree condiciones de peligro de aplastamiento o enredo durante todo el movimiento.
- La horquilla de sujeción "A" debe fijarse a la hoja (fig.17) efectuando cuatro agujeros roscados "F" en el punto escogido previamente. Debe controlarse que el brazo resulte bien nivelado (fig.18).
- En los motorreductores con brazo de corredera Mod. E5S, la corredera "S" ha de fijarse con la ranura de deslizamiento orientada hacia el suelo (fig.19), y debe quedar a la máxima distancia del pilar permitida por el brazo "L1".

5) APLICACION DE LA ELECTROCERRADURA

La reversibilidad del motorreductor hace necesaria la aplicación de una electrocerradura.

La empresa suministra la electrocerradura Mod. EBP (fig.20), que está constituida por un electroimán de servicio continuo con mecanismo de sujeción al suelo. En este dispositivo, la excitación permanece por todo el tiempo de trabajo del motorreductor, permitiendo al diente de enganche "D" llegar al tope de cierre alzado, evitando roces con el suelo que podrían comprometer el movimiento. En el caso de cancelas de dos hojas, la hoja con electrocerradura debe cerrarse en último lugar. Utilícese una central de mandos con regulación de retardo en fase de cierre de la segunda hoja.

6) TOPES

Es obligatorio colocar los topes "F" (fig.21), tanto de apertura como de cierre, para parar la carrera de las hojas en la posición deseada.

7) PREDISPOSICION DE LA INSTALACION ELECTRICA

Hay que predisponer la instalación eléctrica como se ilustra en la fig.22, teniendo en cuenta las normas vigentes para las instalaciones eléctricas CEI 64-8, IEC364, armonización HD384, y otras normas nacionales. Deben mantenerse claramente separadas las conexiones de alimentación de red de las conexiones de servicio (fotocélulas, dispositivos de mando, etc.).

En la fig.22 se ilustra el número de conexiones y la sección para una longitud de 100 metros; para longitudes superiores, hay que calcular la sección para la carga real del automatismo.

Los componentes principales de un automatismo son (fig.22):

- I** Interruptor omnipolar homologado con apertura de contactos de al menos 3 mm provisto de protección contra las sobrecargas y los cortocircuitos, indicado para cortar el suministro de corriente al automatismo. Si no está presente, hay que prever antes del automatismo un interruptor diferencial homologado de capacidad adecuada con un umbral de 0,03 A.
- QR** Cuadro de mandos y receptor incorporado.
- SPL** Tarjeta de precalentamiento aplicable en el cuadro para el funcionamiento a temperaturas inferiores a -10°C (opcional).
- S** Selector de llave
- AL** Luz intermitente con antena sintonizada.
- M** Operadores.
- E** Electrocerradura.
- Fte, Fre** Par de fotocélulas externas.
- Fti, Fri** Par de fotocélulas internas con columnas.
- T** Transmisor 1-2-4 canales.

Atención! Por lo que se refiere a la conexión de los accesorios, se remite a los respectivos manuales de instrucciones. Los cuadros de mandos y los accesorios deben ser adecuados para la utilización prevista y conformes a las normas de seguridad vigentes.

8) REGULACION DEL PAR MOTOR (EMBRAGUE)

La regulación del par motor se efectúa en el motorreductor mediante un embrague mecánico de discos múltiples (fig.23).

La regulación del embrague, realizada por personal cualificado (instalador), debe calibrarse para la mínima fuerza necesaria para efectuar la carrera completa de apertura y cierre. En cualquier caso, no debe superar los valores de empuje en el vértice de la hoja previstos por las normas nacionales vigentes. Para Italia, este valor no ha de superar los 150 N.

ATENCIÓN: No debe bloquearse completamente el tornillo que regula este dispositivo, pues se comprometería la seguridad del automatismo y se podría dañar el servomotor.

La regulación se efectúa de la siguiente manera:

Hay que quitar la tapa "A" y, con la llave "B", girar por breves tramos el tornillo "C", teniendo en cuenta que: girando en el sentido de las agujas del reloj (hacia +), el embrague se cierra, mientras que, girando en sentido contrario a las agujas del reloj (hacia -), el embrague se afloja.

Una vez realizada la regulación en cada servomotor instalado, se montará de nuevo la tapa "A".

En la fig.24 se ilustra la secuencia de montaje de los componentes del embrague enumerados a continuación: A) tapa, C) tornillo de regulación, E) muelle cónico de compresión, F) discos de embrague con ranura interna, G) discos de embrague con ranura externa, H) brazo, I) arandela de espesor, L) árbol reductor acanalado.

9) FINES DE CARRERA

Los servomotores no disponen de fines de carrera eléctricos; por tanto, deben ser gobernados por una central dotada de regulación del tiempo de trabajo. Cuando la hoja llega al tope, el embrague patina y el motor permanece alimentado hasta que termine el tiempo de trabajo establecido. El tiempo de trabajo, regulable en la central de mandos por medio de un trimmer, es correcto cuando el tiempo establecido es aproximadamente 3-5 segundos superior al tiempo efectivamente empleado por la cancela para efectuar completamente el movimiento de apertura-cierre. En el caso de hoja con retardo, se tiene que regular el tiempo de trabajo en fase de cierre. Menor es el tiempo en que el motor funciona apoyado en el tope, menor será el desgaste del embrague.

Caso de que se utilicen fines de carrera externos de tipo eléctrico, en la fig.25-26 se ilustran dos formas diferentes de instalación. Los fines de carrera deben ser de tipo estanco. Para su conexión, consulte las instrucciones de la central de mandos.

10) MANIOBRA DE EMERGENCIA

Al ser el motorreductor reversible, caso de que falte el suministro de corriente, es suficiente con desbloquear la electrocerradura y empujar manualmente las hojas. Cuando vuelva la corriente, el automatismo funcionará automáticamente.

11) CONTROL DEL AUTOMATISMO

Antes de hacer definitivamente operativo el automatismo, es preciso:

- Controlar el correcto funcionamiento de todos los dispositivos de seguridad (embrague, fotocélulas, barras sensibles, etc.).
- Verificar que el empuje (antiplastamiento) de la hoja se encuentre dentro de los límites previstos por las normas vigentes.
- Controlar el mando de apertura manual.
- Verificar la operación de apertura y cierre con los dispositivos de mando aplicados.
- Verificar la lógica electrónica de funcionamiento normal y personalizada.

12) USO DEL AUTOMATISMO

Debido a que el automatismo puede ser accionado a distancia mediante radiomando o botón de start y, por tanto, no a la vista, es indispensable controlar frecuentemente la perfecta eficiencia de todos los dispositivos de seguridad. Ante cualquier anomalía de funcionamiento, hay que intervenir rápidamente sirviéndose de personal especializado.

Se recomienda mantener a los niños fuera del campo de acción del automatismo.

13) ACCIONAMIENTO

La utilización del automatismo permite abrir y cerrar la cancela de manera motorizada. El accionamiento puede ser de diversos tipos (manual, con radiomando, control de los accesos con badge magnético, etc.), según las necesidades y las características de la instalación.

Por lo que se refiere a los diversos sistemas de accionamiento, véanse las instrucciones correspondientes.

Las personas que vayan a utilizar el automatismo deben ser instruidas sobre el accionamiento y el uso del mismo.

14) MANTENIMIENTO

Antes de realizar cualquier operación de mantenimiento en la instalación, es preciso cortar el suministro de corriente al sistema.

En particular, es necesario:

- Engrasar periódicamente los puntos de articulación del brazo de maniobra.
- Limpiar de vez en cuando las lentes de las fotocélulas.
- Hacer controlar por personal cualificado (instalador) la correcta regulación del embrague eléctrico.
- Ante cualquier anomalía de funcionamiento que no pueda resolverse, cortar el suministro de corriente al automatismo y solicitar la intervención de personal cualificado (instalador).

14) RUIDO

El ruido aéreo producido por el motorreductor en condiciones normales de utilización es constante y no supera los 70dB(A).

16) DEMOLICIÓN

La eliminación de los materiales debe hacerse respetando las normas vigentes.

En el caso de demolición de un automatismo, no existen particulares peligros o riesgos que deriven del automatismo mismo.

Es conveniente, en caso de recuperación de materiales, que se separen por tipos (partes eléctricas, cobre, aluminio, plástico, etc.).

18) MAL FUNCIONAMIENTO. CAUSAS y REMEDIOS.

18.1) La cancela no se abre. El motor funciona, pero no se produce el movimiento de apertura.

Es preciso:

- 1) Comprobar si la electrocerradura se dispara correctamente.
- 2) Controlar que no haya defectos de equilibrio mecánico de la cancela como, por ejemplo, interferencias con los topes o entre los batientes de las hojas.
- 3) Controlar si el embrague patina. Eventualmente, deberá cerrarse girando el tornillo hacia la señal + (máx. empuje permitido: 150 N).
- 4) Si el motor gira en dirección contraria a la que tendría que girar (la rotación se controla levantando la tapa del embrague), se tendrán que invertir las conexiones de marcha del motor.

Caso de que los controles arriba enumerados den resultado negativo, se tendrá que sustituir el servomotor.

18.2) La cancela no se abre o no se cierra. El motor no funciona y no se oye ningún ruido.

Es preciso:

- 1) Verificar que la central reciba una correcta alimentación.
- 2) Controlar que las fotocélulas o las barras sensibles no estén detectando un obstáculo.
- 3) Verificar que el equipo electrónico reciba una correcta alimentación y comprobar la integridad de los fusibles.
- 4) Verificar que las funciones del equipo electrónico sean correctas por medio de los leds de diagnóstico o mediante un control visual.
- 5) Controlar que no haya radiomandos, botones de start u otros dispositivos de mando que mantengan cerrado (N.C.) el contacto de start.

Caso de que los controles arriba enumerados den resultado negativo, se tendrá que sustituir la central de mandos.

18.3) El motor hace ruido cuando la hoja ha alcanzado los topes.

- 1) Cuando el embrague patina porque la hoja ha alcanzado los topes, ésta no debe moverse y no debe permitir que el embrague oscile a trompicones. Si se producen movimientos a trompicones, se tendrá que reforzar la hoja para eliminar el problema.
- 2) Si no es posible reforzar la hoja, se tendrá que reducir el tiempo de trabajo para que el embrague patine lo menos posible.
- 3) Si los discos están brillantes, deberán lijarse o, si persiste el problema, sustituirse.

Las descripciones y las ilustraciones del presente manual tienen un carácter puramente indicativo. Dejando inalteradas las características esenciales del producto, la Empresa se reserva la posibilidad de aportar, en cualquier momento, las modificaciones que considere convenientes para mejorar técnica, constructiva y comercialmente el producto, sin la obligación de poner al día esta publicación.

ATENÇÃO! Instruções importantes relativas à segurança. Ler e seguir com atenção todas as advertências e as instruções que acompanham este produto pois que uma instalação errada pode causar danos a pessoas, animais ou coisas. As advertências e as instruções fornecem indicações importantes relativas à segurança, à instalação, ao uso e à manutenção. Guarde as instruções para anexá-las ao fascículo técnico e para consultas futuras.

SEGURANÇA GERAL

Este produto foi projectado e construído exclusivamente para o uso indicado nesta documentação. Usos diversos do indicado poderiam constituir fonte de danos para o produto e fonte de perigo.

- Os elementos construtivos da máquina e a instalação devem estar em conformidade com as seguintes Directivas Europeias, quando aplicáveis: 2004/108/CE, 2006/95/CE, 2006/42/CE, 99/05/CE e respectivas modificações sucessivas. Para todos os Países extra Comunitários, além das normas nacionais vigentes, para se obter um bom nível de segurança também é oportuno respeitar as normas de segurança indicadas.
- O Fabricante deste produto (doravante "Empresa") declina toda e qualquer responsabilidade derivante de um uso impróprio ou diferente daquele para o qual está destinado e indicado nesta documentação, assim como, pelo incumprimento da Boa Técnica na construção dos sistemas de fecho (portas, portões, etc.) assim como pelas deformações que poderiam ocorrer durante o uso.
- A instalação deve ser efectuada por pessoal qualificado (instalador profissional, de acordo com EN12635) no respeito das prescrições de Boa Técnica e das normas vigentes.
- Antes de instalar o produto deve-se efectuar todas as modificações estruturais relativas à realização das barreiras de segurança e à protecção ou segregação de todas as zonas de esmagamento, tesourada, arrastamento e de perigo em geral, de acordo com o previsto pelas normas EN 12604 e 12453 ou eventuais normas locais de instalação. Verificar que a estrutura existente possua os requisitos necessários de robustez e estabilidade.
- Antes de iniciar a instalação deve-se verificar que o produto esteja intacto.
- A Empresa não é responsável pelo desrespeito da Boa técnica na construção e manutenção dos caixilhos a motorizar, assim como pelas deformações que podem ocorrer durante a utilização.
- Verificar que o intervalo de temperatura declarado seja compatível com o local destinado para a instalação do automatismo.
- Não instalar o produto em atmosfera explosiva: a presença de gases ou fumos inflamáveis constitui um grave perigo para a segurança.
- Interromper a alimentação eléctrica antes de efectuar qualquer intervenção na instalação. Desligar também eventuais baterias tampão se presentes.
- Antes de ligar a alimentação eléctrica, acertar-se de que os dados nominais correspondam aos da rede de distribuição eléctrica e que a montante da instalação eléctrica haja um interruptor diferencial e uma protecção contra as sobrecorrentes adequadas. Prever na rede de alimentação da automação, um interruptor ou um magnetotérmico omnipolar que permita a desconexão completa nas condições da categoria de sobretensão III.
- Verificar que a montante da rede de alimentação haja um interruptor diferencial com limiar de intervenção não superior a 0,03A. e ao previsto pelas normas vigentes.
- Verificar que a instalação de terra seja realizada correctamente: ligar à terra todas as partes metálicas do fecho (porta, portões, etc.) e todos os componentes da instalação equipados de borne de terra.
- A instalação deve ser feita utilizando dispositivos de segurança e comandos em conformidade com a normativa europeia EN 12978 e EN12453.
- As forças de impacto podem ser reduzidas através da utilização de bordas deformáveis.
- No caso em que as forças de impacto superem os valores previstos pelas normas, aplicar dispositivos electrosensíveis ou sensíveis à pressão.
- Aplicar todos os dispositivos de segurança (fotocélulas, perfis sensíveis, etc.) necessários para proteger a área de perigos de esmagamento, arrastamento, tesourada. Ter em consideração as normativas e as directivas em vigor, os critérios da Boa Técnica, a utilização, o ambiente de instalação, a lógica de funcionamento do sistema e as forças desenvolvidas pelo automatismo.
- Aplicar os sinais previstos pelas normativas vigentes para localizar as zonas perigosas (os riscos residuais). Cada instalação deve ser identificada de modo visível de acordo com o prescrito pela EN13241-1.
- Após ter-se terminado a instalação, deve-se aplicar uma placa de identificação da porta/portão.
- Este produto não pode ser instalado em folhas que englobam portas (a menos que o motor possa ser activado exclusivamente com a porta fechada).
- Se o automatismo for instalado a uma altura inferior aos 2,5 m ou se é acessível, é necessário garantir um adequado grau de protecção das partes eléctricas e mecânicas.
- Instalar qualquer comando fixo em posição que não provoque perigos e distante das partes móveis. Especialmente, os comandos com homem presente devem ser posicionados à vista directa da parte guiada, e, a menos que sejam de chave, devem ser instalados a uma altura mínima de 1,5 m e de modo a não serem acessíveis ao público.
- Aplicar pelo menos um dispositivo de sinalização luminosa (luz intermitente) numa posição visível e, além disso, fixar um cartaz de Atenção na estrutura.
- Fixar permanentemente uma etiqueta relativa ao funcionamento do desbloqueio manual do automatismo e colocá-la perto do órgão de manobra.
- Acertar-se de que durante a manobra sejam evitados ou protegidos os riscos mecânicos e, em especial, o esmagamento, o arrastamento, a tesourada entre a parte guiada e as partes circunstantes.
- Depois de ter efectuado a instalação, acertar-se de que o ajuste do automatismo esteja correctamente definido e que os sistemas de protecção e de desbloqueio funcionem correctamente.
- Utilizar exclusivamente peças originais para efectuar qualquer manutenção ou reparação. A Empresa declina toda e qualquer responsabilidade relativamente à segurança e ao bom funcionamento do automatismo se são instalados componentes de outros produtores.
- Não efectuar nenhuma modificação nos componentes do automatismo se essas não forem expressamente autorizadas pela Empresa.
- Instruir o utilizador da instalação relativamente aos eventuais riscos residuais, os sistemas de comando aplicados e a execução da manobra de abertura manual caso ocorra uma emergência. entregar o manual de uso ao utilizado final.
- Eliminar os materiais da embalagem (plástico, cartão, poliestireno, etc.) em conformidade com o previsto pelas normas vigentes. Não deixar sacos de nylon e poliestireno ao alcance de crianças.

LIGAÇÕES

ATENÇÃO! Para a ligação à rede eléctrica: utilizar um cabo multipolar com uma secção mínima de 5x1,5 mm² ou 4x1,5 mm² para alimentações trifásicas ou 3x1,5 mm² para alimentações monofásicas (a título de exemplo, o cabo pode ser do tipo H05 VV-F com secção 4x1.5mm²). Para a ligação dos circuitos auxiliares, utilizar condutores com secção mínima de 0,5 mm².

- Utilizar exclusivamente botões com capacidade não inferior a 10A-250V.
- Os condutores devem ser fixados por uma fixação suplementar em proximidade dos bornes (por exemplo mediante braçadeiras) a fim de manter bem separadas as partes sob tensão das partes em baixíssima tensão de segurança.
- Durante a instalação deve-se remover a bainha do cabo de alimentação, de maneira a consentir a ligação do condutor de terra ao borne apropriado deixando-se, todavia, os condutores activos o mais curtos possível. O condutor de terra deve ser o último a esticar-se no caso de afrouxamento do dispositivo de fixação do cabo.
- ATENÇÃO!** os condutores com baixíssima tensão de segurança devem ser mantidos fisicamente separados dos condutores de baixa tensão.
- O acesso às partes sob tensão deve ser possível exclusivamente ao pessoal qualificado (instalador profissional).

VERIFICAÇÃO DO AUTOMATISMO E MANUTENÇÃO

Antes de tornar o automatismo definitivamente operativo, e durante as operações de manutenção, deve-se controlar escrupulosamente o seguinte:

- Verificar que todos os componentes estejam fixos com firmeza.
- Verificar a operação de arranque e de paragem no caso de comando manual.
- Verificar a lógica de funcionamento normal e personalizada.
- Apenas para os portões corrediços: verificar que haja uma correcta engrenagem cremalheira – pinhão com uma folga de 2 mm ao longo de toda a cremalheira; manter o carril de deslizamento sempre limpo e sem detritos.
- Apenas para os portões e portas corrediças: controlar que o binário de deslizamento do portão seja linear, horizontal e as rodas sejam adequadas para suportar o peso do portão.
- Apenas para os portões corrediços suspensos (Cantilever): verificar que não haja abaixamento ou oscilação durante a manobra.
- Apenas para os portões de batente: verificar que o eixo de rotação das folhas seja perfeitamente vertical.
- Somente para barreiras: antes de abrir a porta, deve-se descarregar a mola (haste vertical).
- Controlar o correcto funcionamento de todos os dispositivos de segurança (fotocélulas, perfis sensíveis, etc) e a correcta regulação da segurança antes-magamento verificando que o valor da força de impacto medido nos pontos previstos pela norma EN 12445, seja inferior ao indicado na norma EN 12453.
- As forças de impacto podem ser reduzidas através da utilização de bordas deformáveis.
- Verificar a funcionalidade da manobra de emergência, se presente.
- Verificar a operação de abertura e de fecho com os dispositivos de comando aplicados.
- Verificar a integridade das conexões eléctricas e das cablagens, em especial o estado das bainhas isoladoras e dos prensa-cabos.
- Durante a manutenção deve-se efectuar a limpeza dos dispositivos ópticos das fotocélulas.
- Para o período de fora de serviço do automatismo, activar o desbloqueio de emergência (veja parágrafo "MANOBRA DE EMERGÊNCIA") de modo a tornar livre a parte guiada e permitir assim a abertura e o fecho manual do portão.
- Se o cabo de alimentação estiver danificado, esse deve ser substituído pelo construtor ou pelo seu serviço de assistência técnica ou, seja como for, por uma pessoa com qualificação semelhante, de maneira a prevenir qualquer risco.
- Se instalarem dispositivos de tipo "D" (como definidos pela EN12453), ligados em modalidade não verificada, deve-se estabelecer uma manutenção obrigatória com uma frequência pelo menos semestral.
- A manutenção acima descrita deve ser repetida com frequência no mínimo anual ou com intervalos de tempo menores, caso as características do local ou da instalação assim o exijam.

ATENÇÃO!

Deve-se recordar que a motorização é uma facilitação para o uso do portão/porta e não resolve problemas de defeitos e deficiências de instalação ou de falta de manutenção.



DEMOLIÇÃO

A eliminação dos materiais deve ser feita de acordo com as normas vigentes. Não deite o equipamento eliminado, as pilhas ou as baterias no lixo doméstico. Você tem a responsabilidade de restituir todos os seus resíduos de equipamentos eléctricos ou electrónicos deixando-os num ponto de recolha dedicado à sua reciclagem.

DESMANTELAMENTO

No caso em que o automatismo seja desmontado para sucessivamente ser remontado noutro local, é preciso:

- Cortar a alimentação e desligar todo o sistema eléctrico.
- Retirar o accionador da base de fixação.
- Desmontar todos os componentes da instalação.
- No caso em que alguns componentes não possam ser removidos ou estejam danificados, tratar de substituí-los.

A DECLARAÇÃO DE CONFORMIDADE PODE SER CONSULTADA NA WEBSITE: WWW.BFT.IT NA SEÇÃO PRODUTOS

Tudo aquilo que não é expressamente previsto no manual de instalação, não é permitido. O bom funcionamento do operador é garantido só se forem respeitados os dados indicados. A empresa não se responsabiliza pelos danos provocados pelo incumprimento das indicações contidas neste manual.

Deixando inalteradas as características essenciais do produto, a Empresa reserva-se o direito de efectuar em qualquer momento as alterações que ela achar necessárias para melhorar técnica, construtiva e comercialmente o produto, sem comprometer-se em atualizar esta publicação.

Al agradecerle la preferencia que ha manifestado por este producto, la empresa está segura de que de él obtendrá las prestaciones necesarias para sus exigencias. Lea atentamente el folleto "Advertencias" y el "Manual de instrucciones" que acompañan a este producto, pues proporcionan importantes indicaciones referentes a la seguridad, la instalación, el uso y el mantenimiento del mismo. Este producto cumple los requisitos establecidos por las normas reconocidas de la técnica y las disposiciones relativas a la seguridad. Confirmamos su conformidad con las siguientes directivas europeas: 2004/108/CEE, 2006/95/CEE (y modificaciones sucesivas).

1) GENERALIDADES

A automatização E5, é constituída por um motoredutor electromecânico compacto que ocupa o mínimo espaço e que, graças à sua versatilidade, pode ser aplicado em qualquer pilar ou coluna. O bloqueio do portão no fecho é garantido por uma fechadura eléctrica, e a manobra manual de emergência efectua-se facilmente, depois de ter-se desbloqueado a fechadura eléctrica com a chave personalizada fornecida, graças a reversibilidade do motoredutor. A segurança total contra o esmagamento, está garantida por uma embraiagem de discos múltiplos e o funcionamento no final do percurso é regulado com temporizador. O motoredutor (fig. 1) é constituído por: Monobloco motor "M", Redutor epicicloidial "R", Embraiagem mecânica de discos múltiplos "E", Braço de impulso "B".

2) DADOS TÉCNICOS

Alimentação monofásica	230V ~ ±10% 50/60 Hz (*)
Motor	1400 r.p.m.
Potência máxima	250 W
Relação de redução	1/1296
Condensador	8 µF
Absorção	0.8A
Lubrificação	graxa permanente
Impulso máximo	350 Nm
Velocidade de abertura	22 s (~ 6 graus / s)
Peso máximo da folha	200 kg
Comprimento máximo da folha	1800 mm
Máximo grau de abertura	180° (com braço como mostrado na fig.10)
Reacção ao choque	Embraiagem mecânica multidiscos
Manobra manual	Desbloqueio da fechadura eléctrica com chave
Nº de manobra em 24 horas	50
Condições ambientais	-10°C +60°C
Grau de protecção	IP 44
Peso do operador	8 kg
Dimensões	Veja fig. 2

(*) Tensões especiais a pedido

3) INSTALAÇÃO DA AUTOMATIZAÇÃO

3.1) Controlos preliminares

Controle que:

- a estrutura do portão seja suficientemente robusta. A posição de fixação deve ser avaliada segundo a estrutura da folha. Em todos os casos, o braço de manobra deve empurrar num ponto da folha reforçado.
- as folhas se movam manualmente e sem esforço por todo o percurso. Se o portão não é instalado pela primeira vez, controle o estado de desgaste de todos os componentes. Repare ou substitua as partes defeituosas ou consumidas. A fiabilidade e a segurança da automatização é directamente influenciada pelo estado da estrutura do portão.

3.2) Aplicações previstas

A posição standard de montagem do Mod. E5 está representada na fig. 3. Todavia, se desejar automatizar um portão para peões com folha até 1,4 metros de comprimento pode-se aumentar a velocidade de abertura aproximando a posição de junção do portão "A" ao gonzo (fig. 4) ou encurtando a alavanca articulada "L2" (fig. 5).

Se a medida mínima de 210 mm do desenho da fig. 6 não poder ser respeitada devido à presença de um muro no ângulo, pode-se utilizar o braço extensível (fig. 7); neste caso todavia, a folha deve possuir um comprimento máximo de 1,6 m e um peso máximo de 100 kg. Se a medida máxima de 200 mm (fig. 3) não poder ser respeitada por causa do pilar demasiado grosso, pode-se usar a versão E5L com ambos os braços "L1-L2" alongados (fig. 8). Para portões pesados, com folhas até 2 metros e 200 kg de peso, pode-se pedir o braço "L2" alongado (fig. 9) que desenvolve uma força maior; neste caso, recorde-se que o tempo de abertura aumenta porque aumentam os graus de rotação da alavanca "L1". Se desejar automatizar um portão com abertura angular de 180° (fig. 10) ou se no pilar não houver espaço para aplicar o motor é possível fazer um recorte na folha em correspondência do gonzo do portão (fig. 11); neste caso, o peso da folha não deve ser sustido pelo motoredutor e cada folha deve ter um comprimento máximo de 1,6 metros e um peso máximo de 100 kg.

ATENÇÃO! O accionador mod. E5 não deve ser instalado com o grupo embraiagem virado para baixo.

4) ANCORAGEM DO MOTOREDUTOR

A placa de suporte do motoredutor é fixada ao pilar nos seguintes modos:

- Se o pilar for metálico, com uma robusta solda eléctrica (fig. 12).
- Se o pilar for de alvenaria, a placa deverá ser ancorada em profundidade por intermédio de grampos "Z" soldados na parte traseira da mesma (fig. 13).
- Se o pilar for de pedra, e o portão for pequeno e não precisar de muita força para a abertura, pode-se fixar a placa com quatro cavilhas metálicas de expansão "T" (fig. 14).
- Se o pilar for de pedra e o portão for grande, solde a placa sobre uma contraplaca angular "C", fixada com quatro cavilhas de expansão (fig. 15).
- Terminada a fixação da placa de ancoragem monta-se o motoredutor fig. 16.
- Com o portão fechado, abra a embraiagem (fig. 23) e posicione o braço motor de maneira que o mesmo forme um ângulo de pressão como está indicado nas várias figuras de posicionamento.
- Bloquee provisoriamente (com pinças de mola) a conexão "A" (fig. 17) à folha e efectue a abertura manual da mesma. Controle que o braço motor não crie condições de perigo de esmagamento ou de ficar presos durante todo o movimento.
- Fixe a forquilha de conexão "A" à folha (fig. 17) efectuando quatro furos roscaados "F" no ponto escolhido. Preste atenção a que braço esteja bem nivelado (fig. 18).
- Nos motoredutores com braço extensível Mod. E5S, a corrediça "S" está fixada com a abertura de deslizamento virada para o chão (fig. 19); a mesma deve estar à máxima distância do pilar consentida pelo braço "L1".

5) APLICAÇÕES DA FECHADURA ELÉCTRICA

A reversibilidade do motoredutor torna necessária a aplicação de uma fechadura eléctrica.

O tipo de fechadura eléctrica fornecida pela Empresa é o Mod. EBP (fig. 20), constituído por um electroímã de funcionamento contínuo com engate ao solo. Neste dispositivo a excitação permanece por todo o período de trabalho do motoredutor, consentindo ao dente de engate "D" de chegar levantado ao bloqueio de fecho, evitando rastejamentos no chão que poderiam comprometer o movimento. No caso de portão de duas folhas, a folha com a fechadura eléctrica deve fechar por última. Utilize uma central de comando com a regulação de retardo no fecho da segunda folha.

6) BLOQUEIOS DE PARAGEM

É obrigatório posicionar os bloqueios de paragem "F" (fig. 21), quer na abertura quer no fecho, para fazer parar o percurso das folhas na posição desejada.

7) PREDISPOSIÇÃO DA INSTALAÇÃO ELÉCTRICA

Prepare a instalação eléctrica como está indicado na fig. 22, fazendo referência às normas vigentes para instalações eléctricas CEI 64-8, IEC 364, harmonização HD 384 e outras normas nacionais. Mantenha bem separadas as ligações de alimentação de rede das ligações de serviço (fotocélulas, dispositivos de comando, etc.). Na fig. 22 estão indicados o número das ligações e a secção para um comprimento de 100 m; para comprimentos superiores, calcule a secção para a carga real da automatização. Os componentes principais para um automatização são (fig. 22):

I Interruptor omnipolar homologado com abertura dos contactos de pelo menos 3,5 mm, com protecção contra as sobrecargas e os curtos-circuitos, apto a isolar a automatização da rede. Se não for presente, instale um interruptor diferencial homologado de capacidade apropriada com limite de 0,03 A, à montante da automatização.

QR Quadro de comandos e receptor incorporado

SPL Cartão de pré-aquecimento à bordo do quadro para funcionamento a temperaturas inferiores a - 10 °C (opcional).

S Selector de chave.

AL Semáforo com antena sintonizada

M Operadores

E Fechadura eléctrica

Fte, Fre Par de fotocélulas externas

Fti, Fri Par de fotocélulas internas com colunas

T Emissor 1-2-4 canais

ATENÇÃO! Para a ligação dos acessórios consultar os respectivos manuais de instruções. Os quadros de comando e os acessórios devem ser apropriados para o uso e conformes às normativas de segurança vigentes"

8) REGULAÇÃO DO BINÁRIO DO MOTOR (EMBRAIAGEM)

A regulação do binário do motor efectua-se no motoredutor através de uma embraiagem mecânica de discos múltiplos (fig. 23). A regulação da embraiagem executada por pessoal qualificado (instalador), deve ser ajustada para a força mínima necessária para efectuar o percurso de abertura e fecho completos. Todavia, não deve superar os valores de impulso na ponta da folha, previstos pelas normas nacionais vigentes. Para a Itália, este valor não deve superar os 150 N.

ATENÇÃO! não bloqueie completamente o parafuso que regula este dispositivo; isto poderia comprometer a segurança da automatização e também poderia danificar o accionador.

A regulação efectua-se como segue: retire a tampa "A" e com a respectiva chave "B" girar por breves troços o parafuso "C", recordando-se que: girando no sentido dos ponteiros do relógio (para +), a embraiagem carrega-se, girando no sentido contrário aos ponteiros do relógio (para -), a embraiagem afrouxa-se. Execute a regulação em cada accionador instalado e reposicione a tampa "A". Na fig. 24 está indicada a sequência de montagem dos componentes da embraiagem mencionados em seguida por nome: A) tampa, C) parafuso de regulação, E) mola cónica de compressão, F) discos da embraiagem de engranzamento interno, G) discos da embraiagem de engranzamento externo H) Braço, I) anilha espessura, L) eixo redutor estriado.

9) COMUTADOR DE LIMITAÇÃO

Os accionadores não possuem comutadores de limitação eléctricos. Portanto, devem ser comandados por uma central com regulação do tempo de trabalho. Quando a folha chega ao bloqueio de paragem, a embraiagem desliza e o motor permanece alimentado até ao fim do tempo de trabalho estabelecido. O tempo de trabalho, programável na central de comando por intermédio de um trimmer, é correcto quando o tempo programado for de aproximadamente 3-5 segundos superior ao tempo efectivamente empregado pelo portão para efectuar completamente o movimento de abertura-fecho. No caso de folha em retardo, regule o tempo de trabalho no fecho. Quanto menor for o tempo no qual o movimento funciona em bloqueio de paragem, tanto menor será o desgaste da embraiagem. No caso em que se utilizem comutadores de limitação externos de tipo eléctrico, mencionámos na fig. 25-26 dois diferentes modos de instalação. Os comutadores de limitação devem ser de tipo estanque. Para a conexão dos mesmos, consulte as instruções da central de comando.

10) MANOBRA DE EMERGÊNCIA

Sendo o motoredutor reversível, no caso de falta de alimentação, é suficiente desbloquear a fechadura eléctrica e empurrar manualmente as folhas. Quando retorna a alimentação de rede, a automatização funciona automaticamente.

11) CONTROLO DA AUTOMATIZAÇÃO

Antes de tornar a automatização definitivamente operativa, controle escrupulosamente o seguinte:

- Controle o funcionamento correcto de todos os dispositivos de segurança (micro-comutadores de limitação, fotocélulas, perfis sensíveis, etc.).
- Verifique que o impulso (antiesmagamento) da folha esteja dentro dos limites previstos pelas normas vigentes.
- Verifique o comando de abertura manual.
- Verifique a operação de abertura e de fecho com os dispositivos de comando aplicados.
- Verifique a lógica electrónica de funcionamento normal e personalizada.

12) USO DA AUTOMATIZAÇÃO

Dado que a automatização pode ser comandada à distância através de um radiocomando ou botão de start, e portanto não é visível, é indispensável controlar frequentemente a perfeita eficiência de todos os dispositivos de segurança. Para qualquer anomalia de funcionamento, intervenha rapidamente valendose também de pessoal qualificado.

Recomendase de manter as crianças à devida distância do raio de acção da automatização.

13) COMANDO

A utilização da automatização consente a abertura e o fecho da porta em modo motorizado. O comando pode ser de diferente tipo (manual, com radiocomando, controle dos acessos com badge magnético, etc.) segundo as necessidades e as características da instalação. Para os vários sistemas de comando, consulte as relativas instruções.

Os utilizadores da automatização devem estar instruídos para o comando e o uso.

14) MANUTENÇÃO

Para efectuar toda e qualquer manutenção, interrompa a alimentação ao sistema.

- Lubrifique periodicamente os pontos de articulação do braço de manobra.
- Efectue de vez em quando a limpeza das ópticas das fotocélulas.
- Faça controlar por pessoal qualificado (instalador) a correcta regulação da fricção eléctrica.
- Para qualquer anomalia de funcionamento, não resolvida, corte a alimentação ao sistema e peça a intervenção de pessoal qualificado (instalador).

15) MAU FUNCIONAMENTO. CAUSAS E SOLUÇÕES.

15.1) O portão não abre. O motor funciona, mas não realiza-se o movimento de abertura.

- 1) Verifique se a fechadura eléctrica engata normalmente.
- 2) Controle que não existam defeitos de disposição mecânica do portão, por exemplo interferências com os bloqueios de paragem ou entre os batentes das folhas.
- 3) Controle se a embraiagem desliza. Eventualmente carregue-a girando o parafuso para o sinal + (máx. impulso consentido 150N).
- 4) Se o motor gira no sentido oposto aquele no qual deveria girar (controla-se o

sentido de rotação levantando a tampa da embraiagem), inverta as conexões de marcha do motor.

No caso em que as condições supracitadas dêem êxito negativo, substitua o accionador.

15.2) O portão não se abre ou não se fecha. O motor não funciona, e não se sente nenhum ruído.

- 1) Verifique que a central esteja alimentada correctamente.
- 2) Verifique que as fotocélulas ou perfis sensíveis não estejam em funcionamento.
- 3) Verifique que a aparelhagem electrónica seja regularmente alimentada. Verifique a integridade dos fusíveis.
- 4) Verifique que as funções da aparelhagem electrónica sejam correctas mediante os leds de diagnóstico ou através de controlo visual.
- 5) Controle que não existam radiocomandos, botões de start ou outros dispositivos de comando que mantenham fechado (N.F) o contacto de start.

No caso em que as condições supracitadas dêem êxito negativo, substitua a central de comando.

15.3) O motor é ruidoso quando a folha está no bloqueio dos reténs de paragem.

- 1) Quando a embraiagem desliza porque a folha alcançou os bloqueios de paragem, a folha deve estar parada e não permitir oscilações a impulsos da mesma. Se houver movimento de impulso, reforce a folha de modo a eliminar o problema.
- 2) Se não for possível reforçar a folha, reduzir o tempo de trabalho para que a embraiagem deslize o menos possível.
- 3) Se os discos estiverem lisos, lixe-os ou, se o problema subsistir, substitua-os.

As descrições e as ilustrações deste manual não constituem um compromisso. Mantendo inalteradas as características essenciais do produto, a Empresa reserva o direito de efectuar em qualquer momento as modificações que julgar convenientes para melhorar as características técnicas, de construção e comerciais do produto, sem comprometer-se em actualizar esta publicação.

AVVERTENZE PER L'UTILIZZATORE (I)

ATTENZIONE! Importanti istruzioni di sicurezza. Leggere e seguire attentamente le Avvertenze e le Istruzioni che accompagnano il prodotto poiché un uso improprio può causare danni a persone, animali o cose. Conservare le istruzioni per consultazioni future e trasmetterle ad eventuali subentranti nell'uso dell'impianto.

Questo prodotto dovrà essere destinato solo all'uso per il quale è stato espressamente installato. Ogni altro uso è da considerarsi improprio e quindi pericoloso. Il costruttore non può essere considerato responsabile per eventuali danni causati da usi impropri, erronei e irragionevoli.

SICUREZZA GENERALE

Nel ringraziarVi per la preferenza accordata a questo prodotto, la Ditta è certa che da esso otterrete le prestazioni necessarie al Vostro uso.

Questo prodotto risponde alle norme riconosciute della tecnica e della disposizioni relative alla sicurezza se correttamente installato da personale qualificato ed esperto (installatore professionale). L'automazione, se installata ed utilizzata correttamente, soddisfa gli standard di sicurezza nell'uso. Tuttavia è opportuno osservare alcune regole di comportamento per evitare inconvenienti accidentali:

- Tenere bambini, persone e cose fuori dal raggio d'azione dell'automazione, in particolare durante il movimento.
- Non permettere a bambini di giocare o sostare nel raggio di azione dell'automazione.
- Questa automazione non è destinata all'uso da parte di bambini o da parte di persone con ridotte capacità mentali, fisiche e sensoriali, o persone che mancano di conoscenze adeguate a meno che esse non abbiano potuto beneficiare, attraverso l'intermediazione di una persona responsabile della loro sicurezza, di una sorveglianza o di istruzioni riguardanti l'uso dell'apparecchio.
- I bambini devono essere sorvegliati per sincerarsi che non giochino con l'apparecchio. Non permettere ai bambini di giocare con i controlli fissi. Tenere i telecomandi lontani dai bambini.
- Evitare di operare in prossimità delle cerniere o organi meccanici in movimento.
- Non contrastare il movimento dell'anta e non tentare di aprire manualmente la porta se non è stato sbloccato l'attuatore con l'apposita manopola di sblocco.
- Non entrare nel raggio di azione della porta o cancello motorizzati durante il loro movimento.
- Non lasciare radiocomandi o altri dispositivi di comando alla portata dei bambini onde evitare azionamenti involontari.
- L'attivazione dello sblocco manuale potrebbe causare movimenti incontrollati della porta se in presenza di guasti meccanici o di condizioni di squilibrio.
- In caso di apritapparelle: sorvegliare la tapparella in movimento e tenere lontano le persone finché non è completamente chiusa. Porre cura quando si aziona lo sblocco se presente, poiché una tapparella aperta potrebbe cadere rapidamente in presenza di usura o rotture.
- La rottura o l'usura di organi meccanici della porta (parte guidata), quali ad esempio cavi, molle, supporti, cardini, guide.. potrebbe generare pericoli. Far controllare periodicamente l'impianto da personale

qualificato ed esperto (installatore professionale) secondo quanto indicato dall'installatore o dal costruttore della porta.

- Per ogni operazione di pulizia esterna, togliere l'alimentazione di rete.
- Tenere pulite le ottiche delle fotocellule ed i dispositivi di segnalazione luminosa. Controllare che rami ed arbusti non disturbino i dispositivi di sicurezza.
- Non utilizzare l'automatismo se necessita di interventi di riparazione. In caso di guasto o di malfunzionamento dell'automazione, togliere l'alimentazione di rete sull'automazione, astenersi da qualsiasi tentativo di riparazione o intervento diretto e rivolgersi solo a personale qualificato ed esperto (installatore professionale) per la necessaria riparazione o manutenzione. Per consentire l'accesso, attivare lo sblocco di emergenza (se presente).
- Per qualsiasi intervento diretto sull'automazione o sull'impianto non previsto dal presente manuale, avvalersi di personale qualificato ed esperto (installatore professionale).
- Con frequenza almeno annuale far verificare l'integrità e il corretto funzionamento dell'automazione da personale qualificato ed esperto (installatore professionale), in particolare di tutti i dispositivi di sicurezza.
- Gli interventi d'installazione, manutenzione e riparazione devono essere documentati e la relativa documentazione tenuta a disposizione dell'utilizzatore.
- Il mancato rispetto di quanto sopra può creare situazioni di pericolo.



DEMOLIZIONE

L'eliminazione dei materiali va fatta rispettando le norme vigenti. Non gettate il vostro apparecchio scartato, le pile o le batterie usate nei rifiuti domestici. Avete la responsabilità di restituire tutti i vostri rifiuti da apparecchiature elettriche o elettroniche lasciandoli in un punto di raccolta dedicato al loro riciclo.

Tutto quello che non è espressamente previsto nel manuale d'uso, non è permesso. Il buon funzionamento dell'operatore è garantito solo se vengono rispettate le prescrizioni riportate in questo manuale. La Ditta non risponde dei danni causati dall'inosservanza delle indicazioni riportate in questo manuale.

Lasciando inalterate le caratteristiche essenziali del prodotto, la Ditta si riserva di apportare in qualunque momento le modifiche che essa ritiene convenienti per migliorare tecnicamente, costruttivamente e commercialmente il prodotto, senza impegnarsi ad aggiornare la presente pubblicazione.

USER WARNINGS (GB)

WARNING! Important safety instructions. Carefully read and comply with the Warnings and Instructions that come with the product as improper use can cause injury to people and animals and damage to property. Keep the instructions for future reference and hand them on to any new users.

This product is meant to be used only for the purpose for which it was explicitly installed. Any other use constitutes improper use and, consequently, is hazardous. The manufacturer cannot be held liable for any damage as a result

of improper, incorrect or unreasonable use. GENERAL SAFETY

Thank you for choosing this product. The Firm is confident that its performance will meet your operating needs.

This product meets recognized technical standards and complies with safety provisions when installed correctly by qualified, expert personnel (professional installer).

If installed and used correctly, the automated system will meet operating safety standards. Nonetheless, it is advisable to observe certain rules of behaviour so that accidental problems can be avoided:

- Keep adults, children and property out of range of the automated system, especially while it is moving.
- Do not allow children to play or stand within range of the automated system.
- This automated system is not meant for use by children or by people with impaired mental, physical or sensory capacities, or people who do not have suitable knowledge, unless a person who is responsible for their safety provides them with necessary supervision or instructions on how to use the device.
- Children must be supervised to ensure they do not play with the device. Do not allow children to play with the fixed controls. Keep remote controls out of reach of children.
- Do not work near hinges or moving mechanical parts.
- Do not hinder the leaf's movement and do not attempt to open the door manually unless the actuator has been released with the relevant release knob.
- Keep out of range of the motorized door or gate while they are moving.
- Keep remote controls or other control devices out of reach of children in order to avoid the automated system being operated inadvertently.
- The manual release's activation could result in uncontrolled door movements if there are mechanical faults or loss of balance.
- When using roller shutter openers: keep an eye on the roller shutter while it is moving and keep people away until it has closed completely. Exercise care when activating the release, if such a device is fitted, as an open shutter could drop quickly in the event of wear or breakage.
- The breakage or wear of any mechanical parts of the door (operated part), such as cables, springs, supports, hinges, guides... , may generate a hazard. Have the system checked by qualified, expert personnel (professional installer) at regular intervals according to the instructions issued by the installer or manufacturer of the door.
- When cleaning the outside, always cut off mains power.
- Keep the photocells' optics and illuminating indicator devices clean. Check that no branches or shrubs interfere with the safety devices.
- Do not use the automated system if it is in need of repair. In the event the automated system breaks down or malfunctions, cut off mains power to the system; do not attempt to repair or perform any other work to rectify the fault yourself and instead call in qualified, expert personnel (professional installer) to perform the necessary repairs or maintenance. To allow access, activate the emergency release (where fitted).
- If any part of the automated system requires direct work of any kind that is not contemplated herein, employ the services of qualified, expert personnel

(professional installer).

- At least once a year, have the automated system, and especially all safety devices, checked by qualified, expert personnel (professional installer) to make sure that it is undamaged and working properly.
- A record must be made of any installation, maintenance and repair work and the relevant documentation kept and made available to the user on request.
- Failure to comply with the above may result in hazardous situations.



SCRAPPING

Materials must be disposed of in accordance with the regulations in force. Do not throw away your discarded equipment or used batteries with household waste. You are responsible for taking all your waste electrical and electronic equipment to a suitable recycling centre.

Anything that is not explicitly provided for in the user guide is not allowed. The operator's proper operation can only be guaranteed if the instructions given herein are complied with. The Firm shall not be answerable for damage caused by failure to comply with the instructions featured herein.

While we will not alter the product's essential features, the Firm reserves the right, at any time, to make those changes deemed opportune to improve the product from a technical, design or commercial point of view, and will not be required to update this publication accordingly.

AVERTISSEMENTS POUR L'UTILISATEUR (F)

ATTENTION ! Instructions de sécurité importantes. Veuillez lire et suivre attentivement tous les avertissements et toutes les instructions fournis avec le produit sachant qu'un usage incorrect peut provoquer des préjudices aux personnes, aux animaux ou aux biens. Veuillez conserver les instructions pour d'ultérieures consultations et pour les transmettre aux propriétaires futurs éventuels.

Cet appareil ne peut être destiné qu'à l'usage pour lequel il a été expressément installé. Tout autre usage sera considéré comme impropre et donc dangereux. Le fabricant ne sera en aucun cas considéré comme responsable des préjudices dus à un usage impropre, erroné ou déraisonné.
SECURITE GÉNÉRALE

Nous vous remercions d'avoir choisi ce produit qui, nous n'en doutons pas, saura vous garantir les performances attendues.

Ce produit, correctement installé par du personnel qualifié et expérimenté (monteur professionnel) est conforme aux normes reconnues de la technique et des prescriptions de sécurité.

Si l'automatisation est montée et utilisée correctement, elle garantit la sécurité d'utilisation prescrite. Il est cependant nécessaire de respecter certaines règles de comportement pour éviter tout inconvénient accidentel.

- Tenir les enfants, les personnes et les objets à l'écart du rayon d'action de l'automatisation, en particulier pendant son fonctionnement.
- Empêcher les enfants de jouer ou de stationner dans le rayon d'action de l'automatisation.
- Cette automatisation n'est pas destinée à être utilisée par des enfants, des personnes ayant des



capacités mentales, physiques et sensorielles réduites ou des personnes ne disposant pas des connaissances nécessaires à moins de disposer, par l'entremise d'une personne responsable de leur sécurité, d'une surveillance ou d'instructions sur l'usage de l'appareil.

- Les enfants doivent être surveillés afin de s'assurer qu'ils ne jouent pas avec l'appareil. Interdire aux enfants de jouer avec les contrôles fixes. Ranger les télécommandes hors de portée des enfants.
- Éviter d'opérer à proximité des charnières ou des organes mécaniques en mouvement.
- Ne pas s'opposer volontairement au mouvement du vantail et ne pas tenter d'ouvrir la porte à la main si le déclencheur n'est pas déverrouillé avec le levier de déverrouillage prévu à cet effet.
- Ne pas entrer dans le rayon d'action du portail/de la porte motorisé/e pendant son mouvement.
- Ranger les radiocommandes ou les autres dispositifs de commande hors de portée des enfants afin d'éviter tout actionnement involontaire.
- L'activation du déverrouillage manuel risque de provoquer des mouvements incontrôlés de la porte en présence de pannes mécaniques ou de conditions de déséquilibre.
- Avec les ouvre-stores: surveiller le store en mouvement et veiller à ce que les personnes restent à l'écart tant qu'il n'est pas complètement fermé. Actionner l'éventuel déverrouillage avec prudence car si un store reste ouvert il peut tomber brutalement s'il est usé ou cassé.
- La rupture ou l'usure des organes mécaniques de la porte (partie guidée), tels que les câbles, les ressorts, les supports et les gonds peuvent générer des risques. Faire contrôler périodiquement l'installation par du personnel qualifié et expérimenté (monteur professionnel), conformément aux indications du monteur ou du fabricant de la porte.
- Mettre hors tension avant d'accomplir les opérations de nettoyage extérieur.
- Veiller à la propreté des lentilles des photocellules et des lampes de signalisation. Veiller à ce que les dispositifs de sécurité ne soient pas gênés par des branches ou des arbustes.
- Ne pas utiliser l'automatisation si elle a besoin d'être réparée. En cas de panne ou de mauvais fonctionnement de l'automatisation, mettre l'automatisation hors tension, éviter toute tentative de réparation ou d'intervention directe et s'adresser uniquement à du personnel qualifié et expérimenté (monteur professionnel) pour la réparation ou les opérations d'entretien nécessaires. Pour permettre l'accès, activer le déverrouillage d'urgence (s'il y en a un).
- Pour toutes les interventions directes sur l'automatisation ou sur l'installation non prévues dans le présent manuel, s'adresser uniquement à du personnel qualifié et expérimenté (monteur professionnel).
- Une fois par an au moins, faire vérifier le bon état et le bon fonctionnement de l'automatisation par du personnel qualifié et expérimenté (monteur professionnel) et en particulier tous les dispositifs de sécurité.
- Les interventions de montage, d'entretien et de réparation doivent être documentées et cette documentation doit être tenue à la disposition de l'utilisateur.
- Le non respect des prescriptions ci-dessus peut être à l'origine de dangers.



DÉMOLITION

Éliminez les matériaux en respectant les normes en vigueur. Ne jetez ni les vieux appareils, ni les piles, ni les batteries usées avec les ordures domestiques. Vous devez confier tous vos déchets d'appareils électriques ou électroniques à un centre de collecte différenciée, préposé à leur recyclage.

dit. Le bon fonctionnement de l'appareil n'est garanti que si les données indiquées sont Tout ce qui n'est pas expressément prévu dans le manuel de montage est interdit. Le bon fonctionnement de l'appareil n'est garanti que si les données indiquées sont respectées. Le Fabricant ne répond pas des dommages provoqués par l'inobservation des indications données dans ce manuel.

En laissant inaltérées les caractéristiques essentielles de l'appareil, l'entreprise se réserve le droit d'apporter à tout moment les modifications qu'elle jugera opportunes pour améliorer le produit du point de vue technique, commercial et de sa construction, sans s'engager à mettre à jour la présente publication.

HINWEISE FÜR DEN BENUTZER (D)

ACHTUNG! Wichtige Hinweise zur Sicherheit. Bitte lesen und befolgen Sie aufmerksam die Hinweise sowie die Bedienungsanleitung, die das Produkt begleiten, denn eine falsche Benutzung des Produkts kann zu Verletzungen von Menschen und Tieren sowie zu Sachschäden führen. Bitte bewahren Sie die Anweisungen für die zukünftige Konsultation sowie für eventuelle zukünftige Benutzer der Anlage auf. Dieses Produkt ist ausschließlich für den Einsatz bestimmt, für den es ausdrücklich installiert worden ist. Alle sonstigen Einsatzweisen gelten als Zweckentfremdung und somit als gefährlich. Der Hersteller kann nicht für eventuelle Schäden haftbar gemacht werden, die auf Zweckentfremdung oder unsachgemäße Verwendung zurückzuführen sind.

ALLGEMEINE SICHERHEIT

Wir danken Ihnen dafür, dass Sie diesem Produkt den Vorzug gegeben haben, und sind sicher, dass Sie mit ihm die für Ihre Anwendung erforderlichen Leistungen erzielen werden.

Dieses Produkt entspricht den anerkannten Normen der Technik sowie den Sicherheitsbestimmungen, falls es von qualifiziertem Fachpersonal (professioneller Installateur) ordnungsgemäß installiert wird. Bei ordnungsgemäßer Installation und Benutzung erfüllt die Automatisierung die geforderten Sicherheitsstandards. Dennoch sollten einige Verhaltensregeln beachtet werden, um Zwischenfälle zu vermeiden:

- Halten Sie Kinder, Personen und Sachen aus dem Wirkungsbereich der Automatisierung fern, vor allem während der Bewegung.
- Verhindern Sie, dass sich Kindern im Aktionsradius der Automatisierung aufhalten oder dort spielen.
- Diese Automatisierung ist nicht für die Benutzung durch Kinder, Personen mit eingeschränkten geistigen, körperlichen oder sensorischen Fähigkeiten oder Personen ohne angemessene Kenntnisse vorgesehen, es sei denn, sie werden durch ihren Sicherheitsbeauftragten überwacht oder in die Benutzung der Vorrichtung eingewiesen.

- Kinder müssen überwacht werden, um sicherzustellen, dass sie nicht mit der Vorrichtung spielen. Stellen Sie sicher, dass die Kinder nicht mit den festen Bedienelementen spielen. Halten Sie die Fernbedienungen von Kindern fern.
- Vermeiden Sie Arbeiten in der Nähe der Scharniere oder der beweglichen Bauteile.
- Halten Sie die Bewegung der Tür nicht auf und versuchen Sie nicht, die Tür von Hand zu öffnen, wenn der Trieb nicht mit dem entsprechenden Entsperrhebel entsperrt worden ist.
- Halten Sie sich während der Bewegung aus dem Aktionsradius der Tür oder des motorisierten Tors fern.
- Halten Sie die Funkfernbedienung oder sonstige Steuerungsvorrichtungen von Kindern fern, um unbeabsichtigte Betätigungen der Automatisierung zu vermeiden.
- Die Aktivierung der manuellen Entsperrung könnte bei mechanischen Defekten oder Ungleichgewichtssituationen zu unkontrollierten Bewegungen der Tür führen.
- Bei Rollladenautomatisierungen: Überwachen Sie den Rollladen während der Bewegung und halten Sie Personen fern, bis er vollständig geschlossen ist. Gehen Sie bei der Betätigung der eventuellen Entsperrung mit Vorsicht vor, da der offene Rollladen bei Brüchen oder Abnutzung herunterfallen könnte.
- Das Brechen oder die Abnutzung der mechanischen Organe der Tür (geführter Teil) wie zum Beispiel Kabel, Federn, Aufhängungen, Führungen usw. könnte zu Gefahren führen. Lassen Sie die Anlage in regelmäßigen Abständen von qualifiziertem Fachpersonal (professioneller Installateur) unter Beachtung der Angaben des Installateurs oder des Herstellers der Tür überprüfen.
- Unterbrechen Sie vor allen externen Reinigungsarbeiten die Stromversorgung.
- Halten Sie die Linsen der Fotozellen und die Anzeigevorrichtungen sauber. Stellen Sie sicher, dass die Sicherheitsvorrichtungen nicht durch Zweige oder Sträucher beeinträchtigt werden.
- Benutzen Sie die Automatisierung nicht, falls sie Reparaturingriffe erforderlich macht. Unterbrechen Sie bei Beschädigungen oder Funktionsstörungen die Stromversorgung der Automatisierung, unternehmen Sie keine Reparaturversuche oder direkte Eingriffe und wenden Sie sich für die erforderliche Reparatur oder Wartung an qualifiziertes Fachpersonal (professioneller Installateur). Aktivieren Sie für den Zugang die Notfallentsperrung (falls vorhanden).
- Wenden Sie sich für alle im vorliegenden Handbuch nicht vorgesehenen direkten Eingriffe an der Automatisierung oder der Anlage an qualifiziertes Fachpersonal (professioneller Installateur).
- Lassen Sie die Unversehrtheit und den ordnungsgemäßen Betrieb der Automatisierung sowie insbesondere der Sicherheitsvorrichtungen zumindest einmal jährlich von qualifiziertem Fachpersonal (professioneller Installateur) überprüfen.
- Die Installations-, Wartungs- und Reparaturingriffe müssen dokumentiert werden und die Dokumentation muss dem Benutzer zur Verfügung gehalten werden.
- Die Nichtbeachtung dieser Anweisung kann zu Gefahrensituationen führen.



VERSCHROTTUNG

Die Entsorgung der Materialien muss unter Beachtung der geltenden Normen erfolgen. Bitte werfen Sie Ihr Altgerät oder die leeren Batterien nicht in den Haushaltsabfall. Sie sind verantwortlich für die ordnungsgemäße Entsorgung Ihrer elektrischen oder elektronischen Altgeräte durch eine offizielle Sammelstelle.

Alles, was im Installationshandbuch nicht ausdrücklich vorgesehen ist, ist untersagt. Der ordnungsgemäße Betrieb des Triebs kann nur garantiert werden, wenn alle angegebenen Daten eingehalten werden. Die Firma haftet nicht für Schäden, die auf die Nichtbeachtung der Hinweise im vorliegenden Handbuch zurückzuführen sind.

Unter Beibehaltung der wesentlichen Eigenschaften des Produktes kann die Firma jederzeit und ohne Verpflichtung zur Aktualisierung des vorliegenden Handbuches Änderungen zur technischen, konstruktiven oder handelstechnischen Verbesserung vornehmen.

ADVERTENCIAS PARA EL USUARIO (E)

¡ATENCIÓN! Instrucciones de seguridad importantes. Leer y seguir con atención las Advertencias y las Instrucciones que acompañan el producto, ya que el uso inapropiado puede causar daños a personas, animales o cosas. Guardar las instrucciones para futuras consultas y transmitir las a eventuales reemplazantes en el uso de la instalación.

Este producto se deberá utilizar únicamente para el uso para el cual ha sido expresamente instalado. Cualquier otro uso se considerará inadecuado y por lo tanto peligroso. El fabricante no se responsabiliza por posibles daños causados debido a usos inapropiados, erróneos e irrazonables.

SEGURIDAD GENERAL

Le agradecemos por haber elegido este producto, en la Empresa estamos seguros que obtendrán las prestaciones necesarias para su uso.

Este producto responde a las normas reconocidas de la técnica y de las disposiciones inherentes a la seguridad siempre que haya sido correctamente instalado por personal cualificado y experto (instalador profesional).

La automatización, si se instala y utiliza de manera correcta, cumple con los estándares de seguridad para el uso. Sin embargo es conveniente respetar algunas reglas de comportamiento para evitar inconvenientes accidentales:

- Mantener a niños, personas y cosas fuera del radio de acción de la automatización, especialmente durante su movimiento.
- No permitir que los niños jueguen o permanezcan en el radio de acción de la automatización.
- Esta automatización no está destinada para ser utilizada por niños o por personas con capacidades mentales, físicas y sensoriales reducidas, o personas que no cuenten con conocimientos adecuados, salvo que sean supervisadas o hayan recibido instrucciones de uso del equipo por parte de una persona responsable de su seguridad.
- Los niños deben ser vigilados para cerciorarse que no jueguen con el equipo. No permitir que los niños jueguen con los controles fijos. Mantener los mandos a distancia alejados de los niños.
- Evitar operar cerca de las bisagras o de los órganos mecánicos en movimiento.



- No obstaculizar el movimiento de la hoja y no intentar abrir manualmente la puerta si no se ha desbloqueado el accionador con el botón de desbloqueo específico.
- No ingresar al radio de acción de la puerta o cancela motorizadas durante el movimiento de las mismas.
- No dejar radiomandos u otros dispositivos de mando al alcance de niños, para evitar accionamientos involuntarios.
- La activación del desbloqueo manual podría causar movimientos incontrolados de la puerta en caso de averías mecánicas o condiciones de desequilibrio.
- En caso de automatizaciones para persianas enrollables: vigilar la persiana en movimiento y mantener alejadas a las personas hasta que esté completamente cerrada. Tener precaución cuando se acciona el desbloqueo, si estuviera presente, puesto que una persiana enrollable abierta podría caer rápidamente en caso de desgaste o roturas.
- La rotura o el desgaste de órganos mecánicos de la puerta (parte guiada), como por ejemplo cables, muelles, soportes, goznes, guías, etc. podría generar peligros. Hacer controlar periódicamente la instalación por personal cualificado y experto (instalador profesional), según lo indicado por el instalador o por el fabricante de la puerta.
- Para cualquier operación de limpieza exterior, interrumpir la alimentación de red.
- Mantener limpias las ópticas de las fotocélulas y los dispositivos de señalización luminosa. Controlar que ramas y arbustos no obstaculicen los dispositivos de seguridad.
- No utilizar la automatización si necesita intervenciones de reparación. En caso de avería o de defecto de funcionamiento de la automatización, interrumpir la alimentación de red en la automatización, abstenerse de cualquier intento de reparación o intervención directa y recurrir sólo a personal cualificado y experto (instalador profesional) para la necesaria reparación y mantenimiento. Para permitir el acceso, activar el desbloqueo de emergencia (si estuviera presente).
- Para cualquier intervención directa en la automatización o en la instalación no prevista por el presente manual, recurrir a personal cualificado y experto (instalador profesional).
- Al menos una vez al año hacer controlar la integridad y el correcto funcionamiento de la automatización por personal cualificado y experto (instalador profesional), en particular de todos los dispositivos de seguridad.
- Las intervenciones de instalación, mantenimiento y reparación deben ser registradas y la documentación correspondiente se debe mantener a disposición del usuario.
- El incumplimiento de lo antes indicado puede provocar situaciones de peligro.



DESGUACE

La eliminación de los materiales se debe realizar respetando las normas vigentes. No desechar su equipo descartado, las pilas o las baterías usadas con los residuos domésticos. Usted tiene la responsabilidad de desechar todos sus residuos de equipos eléctricos o electrónicos, entregándolos a un punto de recogida dedicado al reciclaje de los mismos.

Todo aquello que no expresamente previsto en el manual de uso, no está permitido. El buen funcionamiento del operador es garantizado sólo si se respetan las prescripciones indicadas en el

presente manual. La Empresa no se responsabiliza por los daños causados por el incumplimiento de las indicaciones dadas en el presente manual. Dejando inalteradas las características esenciales del producto, la Empresa se reserva el derecho de realizar, en cualquier momento, modificaciones que considere convenientes para mejorar la técnica, la fabricación y la comercialización del producto, sin comprometerse a actualizar la presente publicación.

ADVERTÊNCIAS PARA O UTILIZADOR (P)

ATENÇÃO! Instruções importantes relativas à segurança. Ler e seguir com atenção todas as Advertências e as Instruções que acompanham este produto pois que um uso impróprio pode causar danos a pessoas, animais ou coisas. Guardar as instruções para consultas futuras e transmiti-las a eventuais substitutos no uso da instalação.

Este produto deverá ser destinado ao uso para o qual foi expressamente instalado. Qualquer outro uso deve ser considerado impróprio e, portanto, perigoso. O construtor não deve ser considerado responsável por eventuais danos causados por usos impróprios, errados e irrazoáveis.

SEGURANÇA GERAL

Agradecendo-lhe pela preferência dada a este produto, a Empresa tem a certeza de que do mesmo irá obter os desempenhos necessários para o Seu uso. Este produto cumpre com as normas reconhecidas pela técnica e com as disposições relativas à segurança se for correctamente instalado por pessoal qualificado e experiente (instalador profissional).

Se o automatismo for instalado e utilizado correctamente, satisfaz os padrões de segurança no uso.

Todavia, é oportuno observar algumas regras de comportamento para evitar problemas acidentais:

- Manter crianças, pessoas e coisas fora do raio de acção do automatismo, especialmente durante o movimento.
- Não permitir que pessoas e crianças fiquem paradas na área de acção do automatismo.
- Este automatismo não é destinado ao uso de crianças ou de pessoas com reduzidas capacidades mentais, físicas e sensoriais, ou pessoas que não possuem os conhecimentos adequados a menos que essas não tenham beneficiado, através da intermediação de uma pessoa responsável pela segurança das mesmas, de vigilância ou de instruções relativas ao uso do aparelho.
- As crianças devem ser vigiadas para se acertar de que não brinquem com o aparelho. Não permitir às crianças de brincar com os dispositivos de controle fixos. Manter os telecomandos afastados das crianças.
- Evitar operar em proximidade de dobradiças ou órgãos mecânicos em movimento.
- Não impedir voluntariamente o movimento da folha e não tentar abrir manualmente a porta se o accionador não tiver sido desbloqueado com o manípulo específico de desbloqueio.
- Não entrar no raio de acção da porta ou do portão motorizados durante o relativo movimento.
- Não deixar transmissores ou outros dispositivos de comando ao alcance de crianças para evitar accionamentos involuntários.
- A activação do desbloqueio manual poderia causar movimentos incontroláveis da porta em presença de avarias mecânicas ou de condições de desequi-

librio.

- No caso de dispositivo de abrir estores: vigiar o estore em movimento e manter afastadas as pessoas enquanto não estiver completamente fechada. Prestar atenção quando se acciona o desbloqueio, se presente, porque o estore aberto poderia cair rapidamente em presença de desgaste ou roturas.
- A rotura ou o desgaste de órgãos mecânicos da porta (parte guiada) tais como por exemplo, cabos, molas, suportes, articulações, guias poderia criar perigos. Fazer controlar periodicamente a instalação por pessoal qualificado e experiente (instalador profissional) de acordo com o indicado pelo instalador ou pelo fabricante da porta.
- Para efectuar qualquer operação de limpeza externa, deve-se interromper a alimentação de rede.
- Manter limpos os elementos ópticos das fotocélulas e os dispositivos de sinalização luminosa. Controlar que ramos e arbustos não interfiram com os dispositivos de segurança.
- Não utilizar o automatismo se o mesmo precisar de intervenções de reparação. Em caso de avaria ou de mau funcionamento do automatismo, cortar a alimentação de rede ao automatismo, não efectuar qualquer tentativa de reparação ou intervenção directa e dirigir-se apenas a pessoal qualificado e experiente (instalador profissional) para efectuar a necessária reparação ou manutenção. Para consentir o acesso, activar o desbloqueio de emergência (se presente).
- Para efectuar qualquer intervenção directa no automatismo ou na instalação não prevista do presente manual, servir-se de pessoal qualificado (instalador profissional).
- Com uma frequência pelo menos anual fazer verificar a integridade e o correcto funcionamento do automatismo por pessoal qualificado e experiente (instalador profissional), em especial, de todos os dispositivos de segurança.
- As intervenções de instalação, manutenção e reparação devem ser documentadas e a relativa documentação deve ser conservada à disposição do utilizador.
- O desrespeito de indicado acima pode criar situações de perigo.



DEMOLIÇÃO

A eliminação dos materiais deve ser feita de acordo com as normas vigentes. Não deite o equipamento eliminado, as pilhas ou as baterias no lixo doméstico. Você tem a responsabilidade de restituir todos os seus resíduos de equipamentos eléctricos ou electrónicos deixando-os num ponto de recolha dedicado à sua reciclagem.

Tudo aquilo que não é expressamente previsto no manual de uso, não é permitido. O bom funcionamento do operador é garantido só se forem respeitadas as prescrições indicadas neste manual. A empresa não se responsabiliza pelos danos provocados pelo incumprimento das indicações contidas neste manual.

Deixando inalteradas as características essenciais do produto, a Empresa reserva-se o direito de efectuar em qualquer momento as alterações que ela achar necessárias para melhorar técnica, construtiva e comercialmente o produto, sem comprometer

Bft Spa
Via Lago di Vico, 44
36015 Schio (VI)
T +39 0445 69 65 11
F +39 0445 69 65 22
→ www.bft.it



SPAIN
BFT GROUP ITALIBERICA DE AUTOMATISMOS S.L.
08401 Granollers - (Barcelona)
www.bftautomatismos.com

FRANCE
AUTOMATISMES BFT FRANCE
69800 Saint Priest
www.bft-france.com

GERMANY
BFT TORANTRIEBSSYSTEME GmbH
90522 Oberasbach
www.bft-torantrieb.de

UNITED KINGDOM
BFT AUTOMATION UK LTD
Stockport, Cheshire, SK7 5DA
www.bft.co.uk

IRELAND
BFT AUTOMATION LTD
Dublin 12

BENELUX
BFT BENELUX SA
1400 Nivelles
www.bftbenelux.be

POLAND
BFT POLSKA SP. Z O.O.
05-091 ZĄBKI
www.bft.pl

CROATIA
BFT ADRIA D.O.O.
51218 Drazice (Rijeka)
www.bft.hr

PORTUGAL
BFT SA-COMERCIO DE AUTOMATISMOS E MATERIAL DE SEGURANCIA
3020-305 Coimbra
www.bftportugal.com

CZECH REPUBLIC
BFT CZ S.R.O.
Praha
www.bft.it

TURKEY
BFT OTOMATIK KAPI SISTEMELERI SANAY VE
Istanbul
www.bftotomasyon.com.tr

RUSSIA
BFT RUSSIA
111020 Moscow
www.bftprus.ru

AUSTRALIA
BFT AUTOMATION AUSTRALIA PTY LTD
Wetherill Park (Sydney)
www.bftaustralia.com.au

U.S.A.
BFT USA
Boca Raton
www.bft-usa.com

CHINA
BFT CHINA
Shanghai 200072
www.bft-china.cn

UAE
BFT Middle East FZCO
Dubai