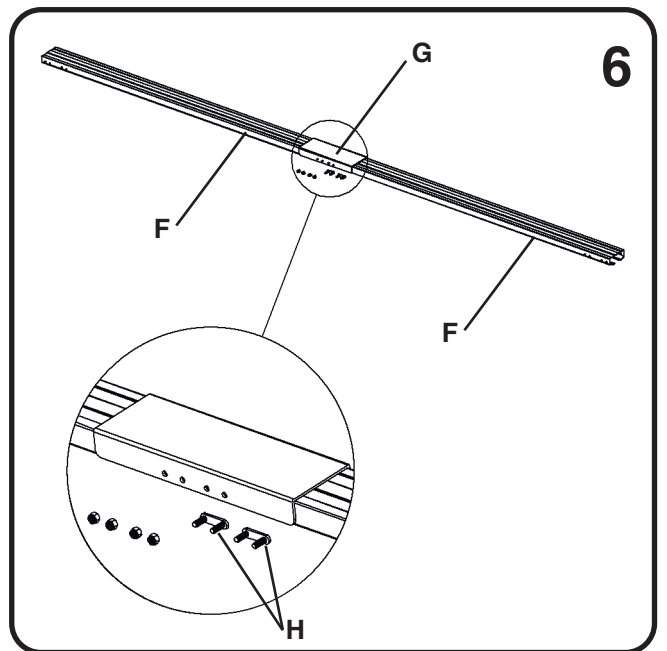
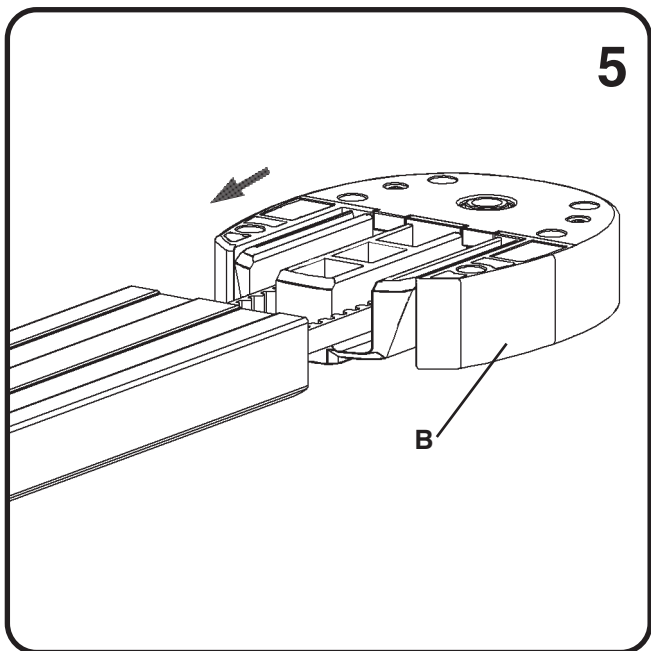
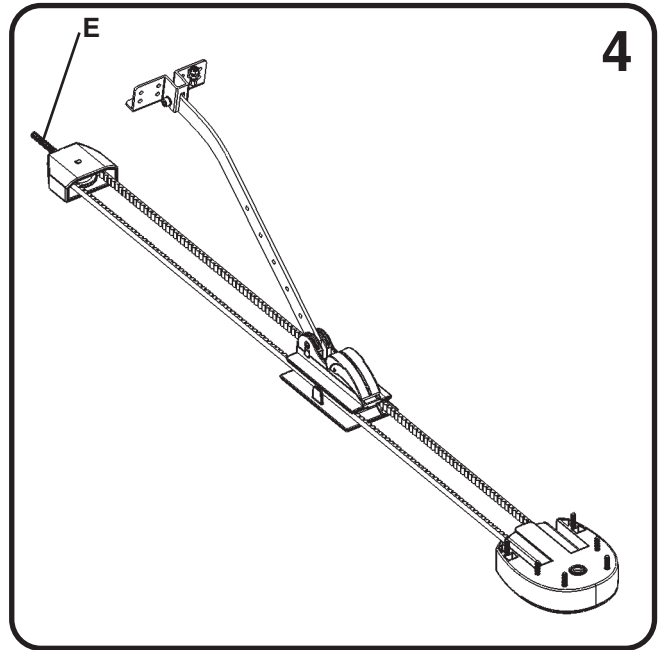
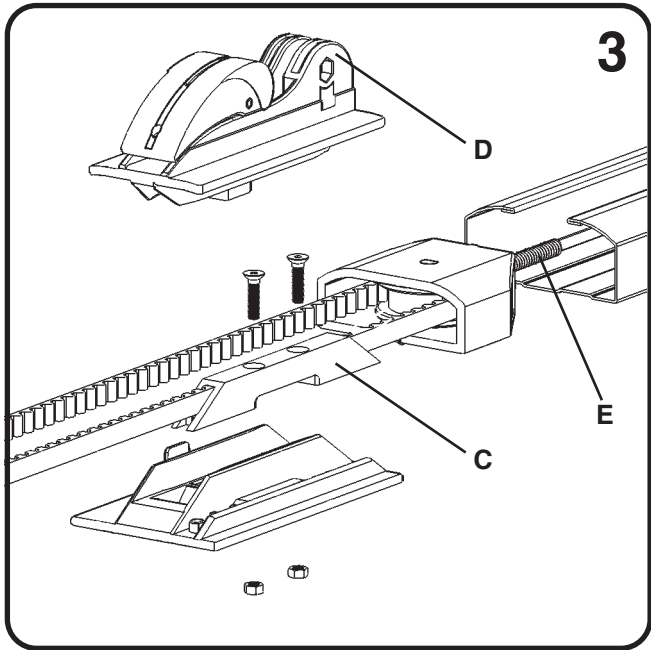
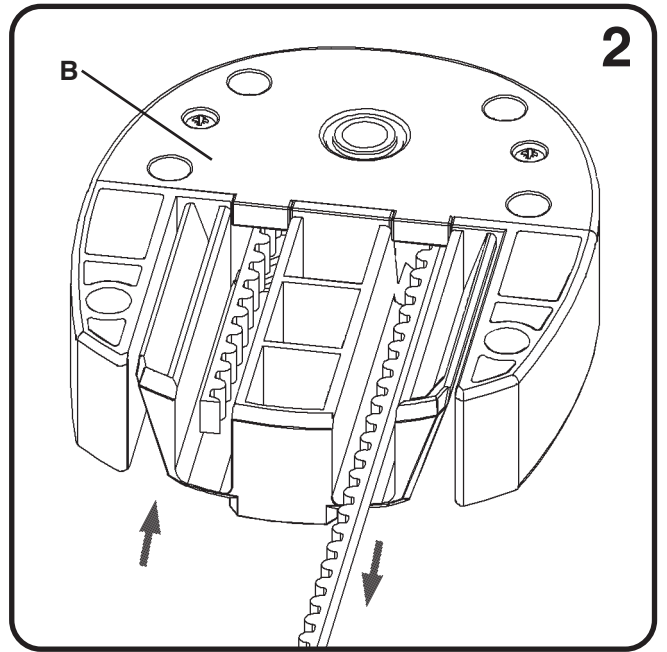
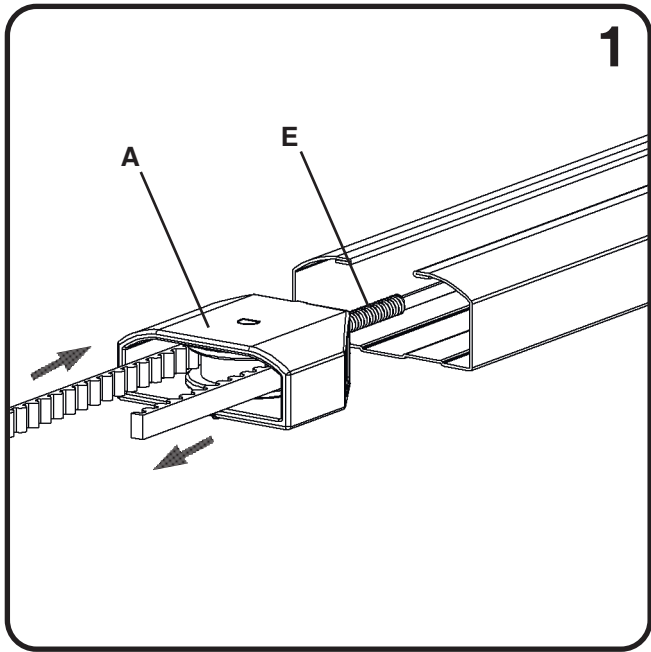
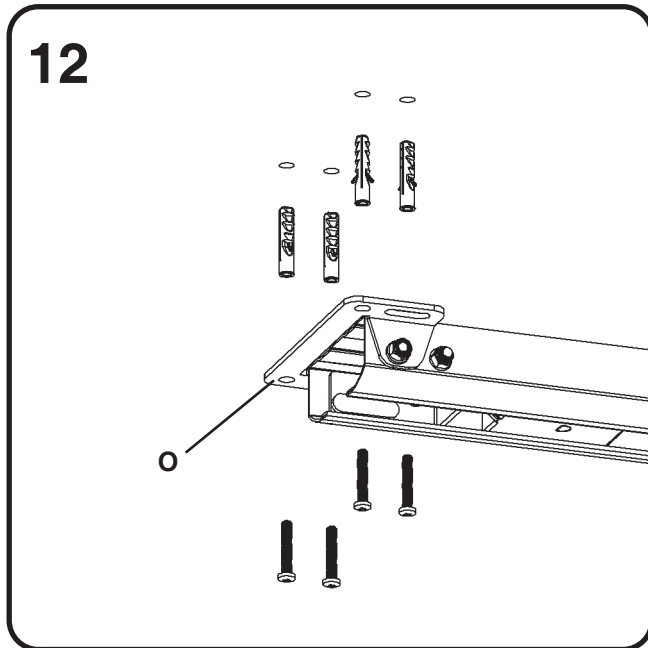
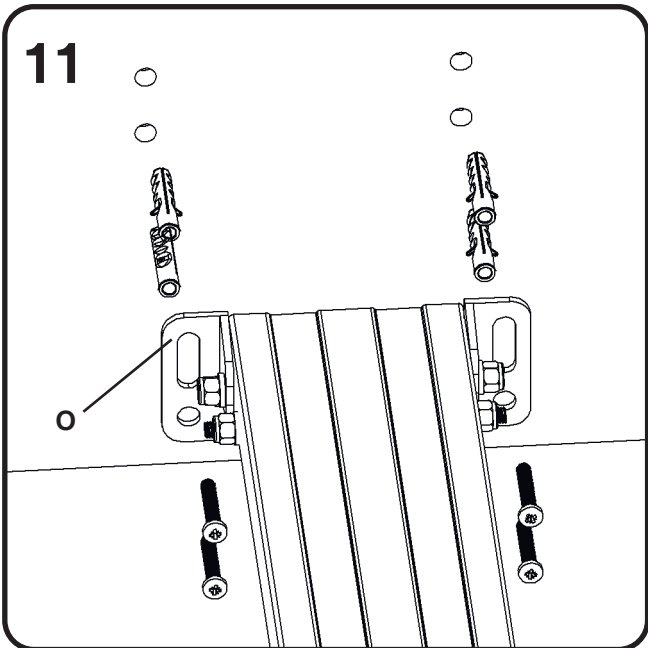
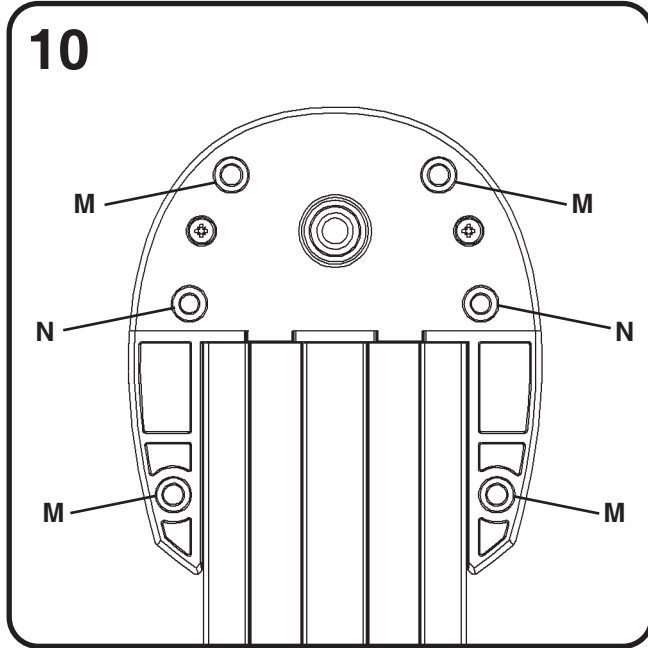
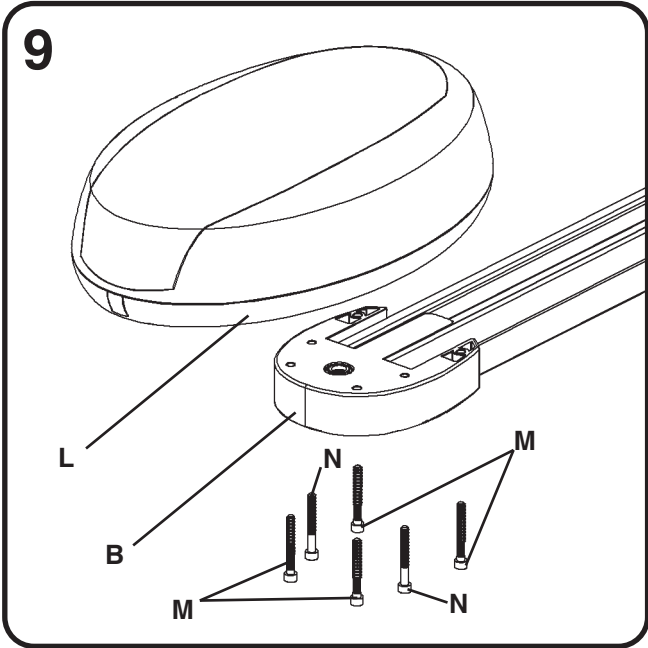
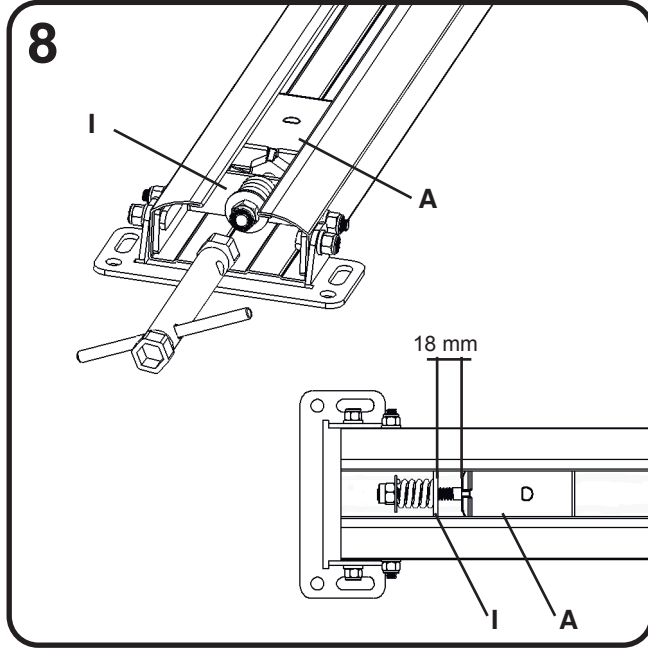
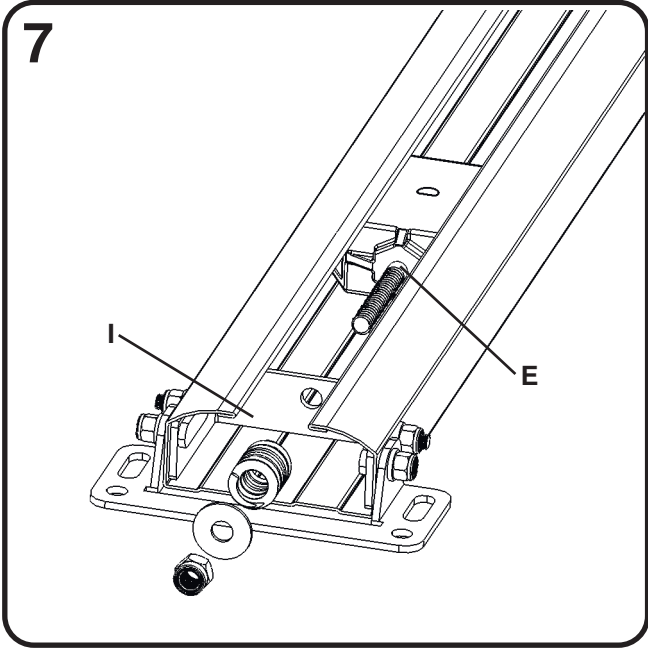


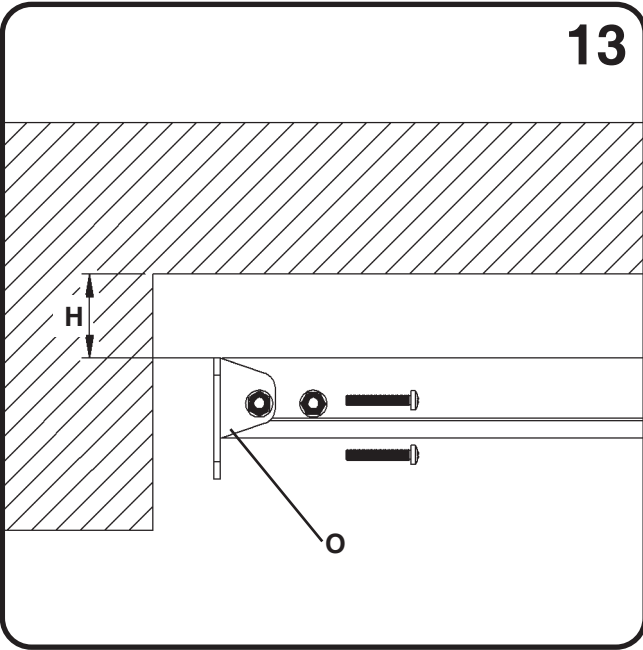
# ROLLS



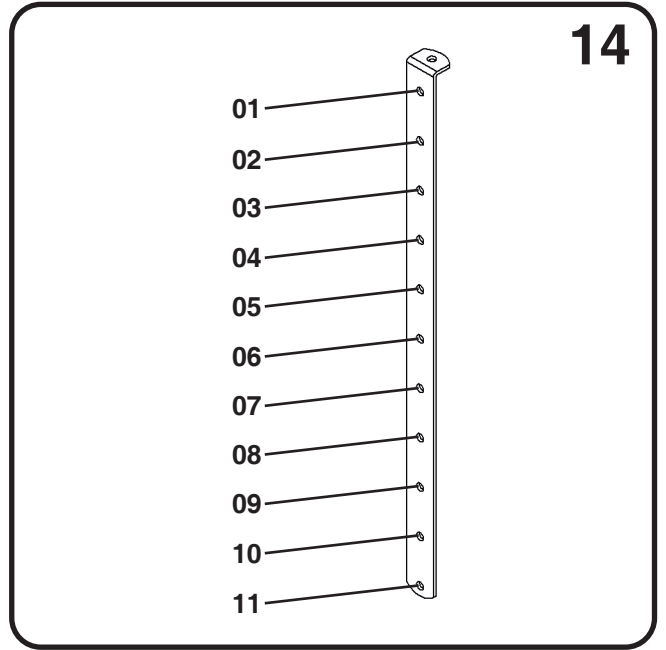




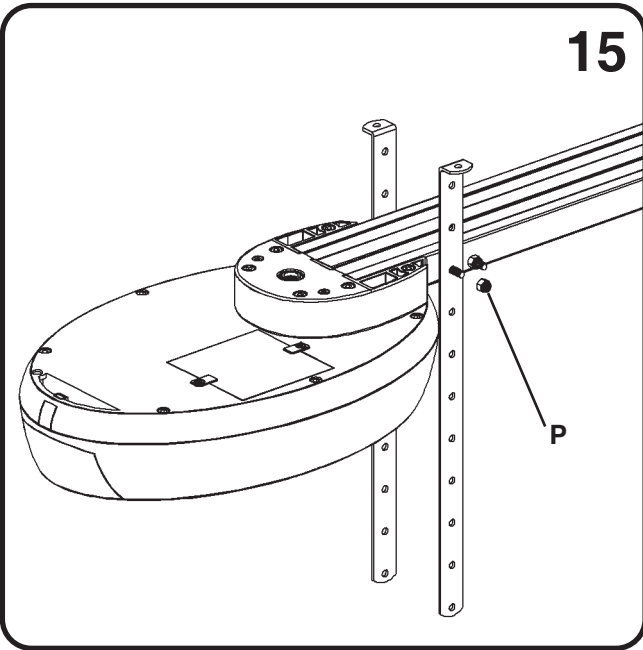
13



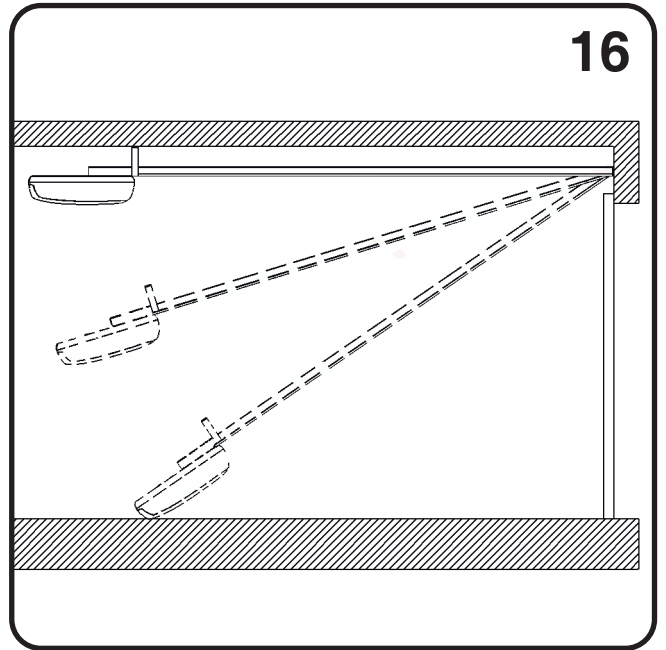
14



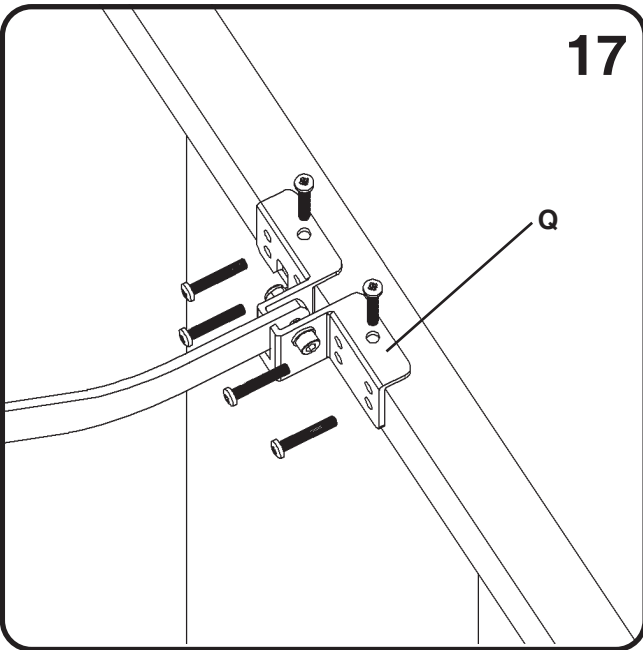
15



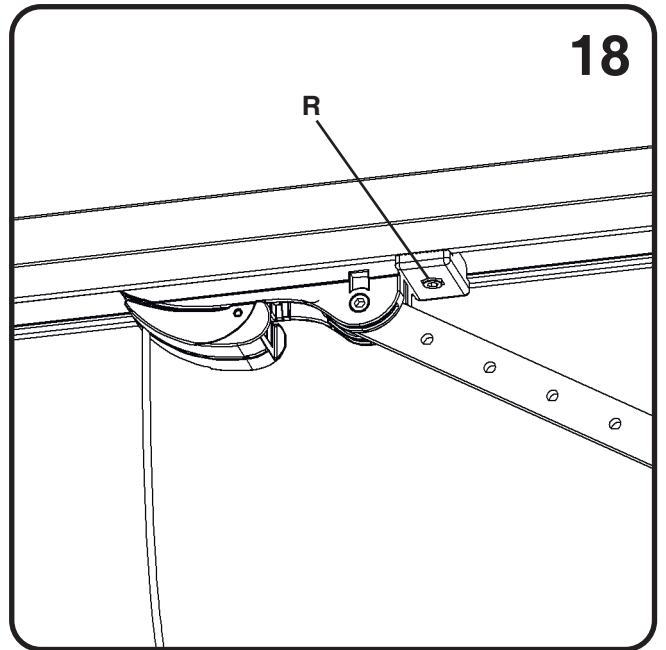
16

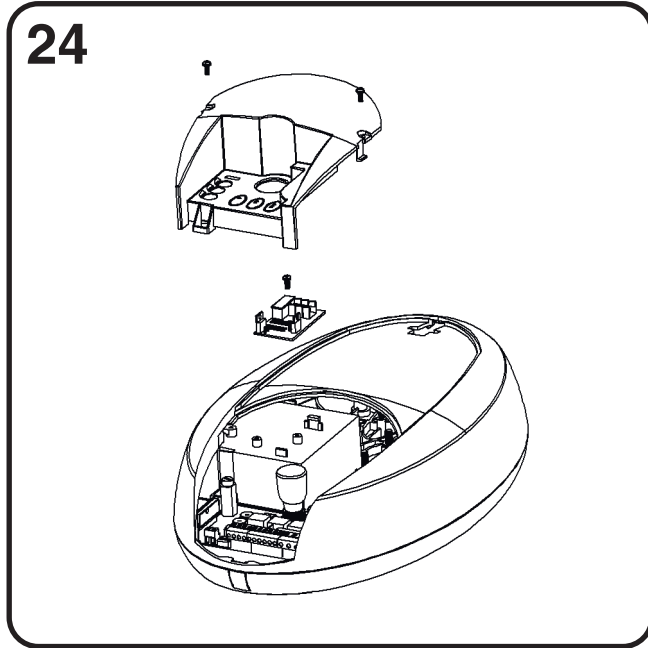
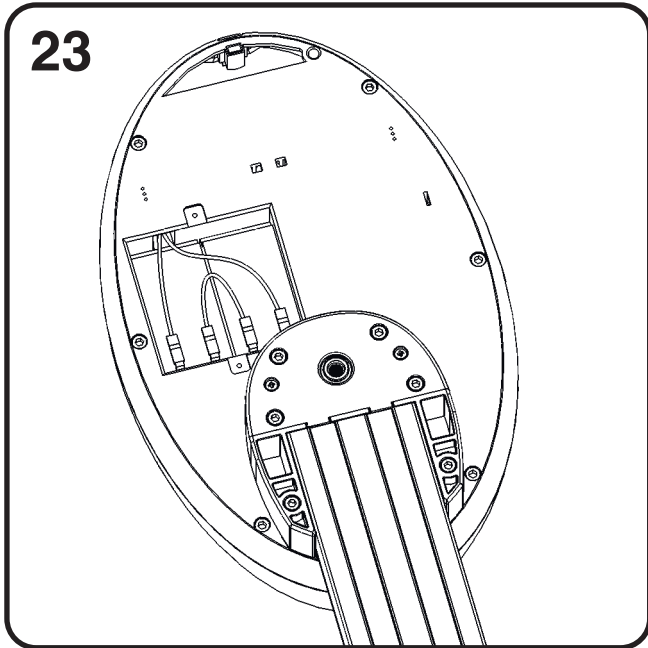
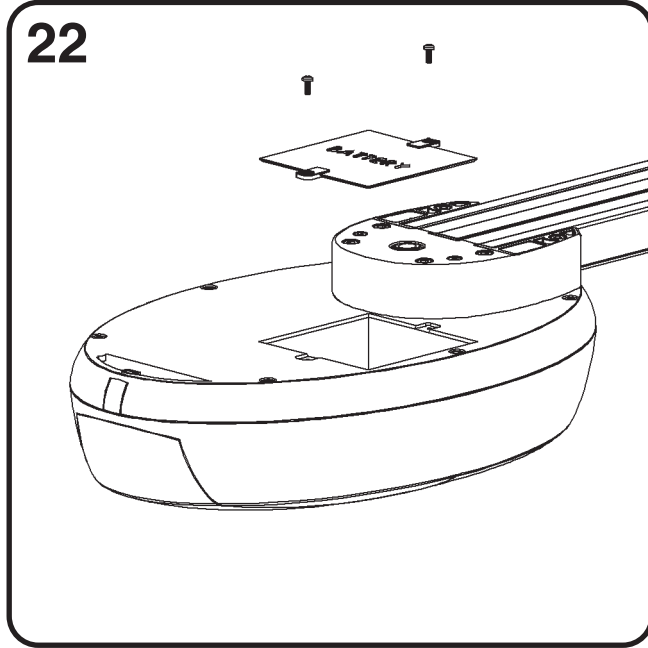
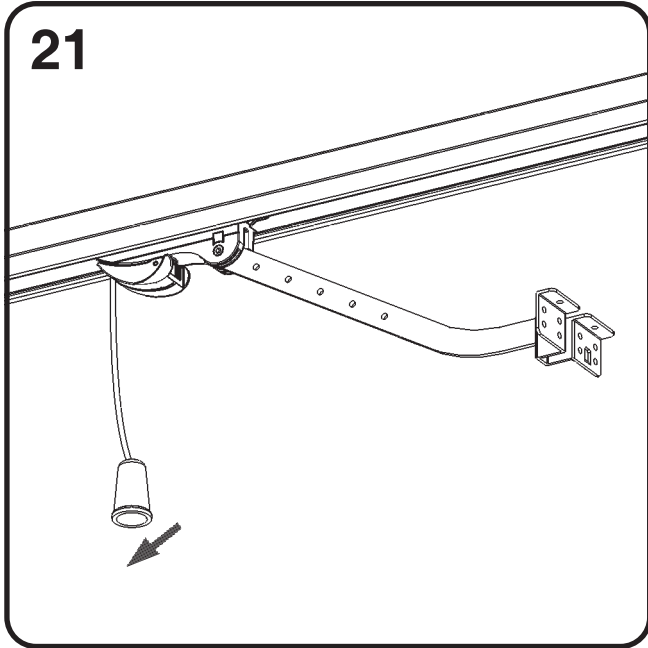
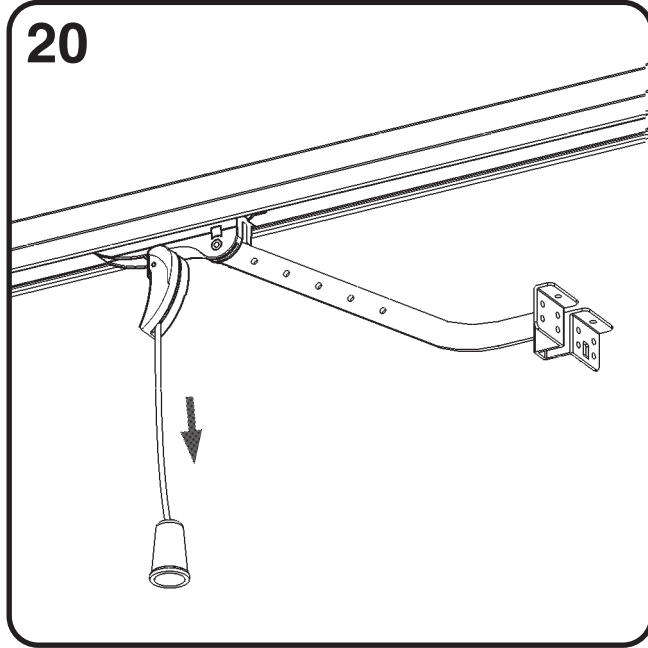
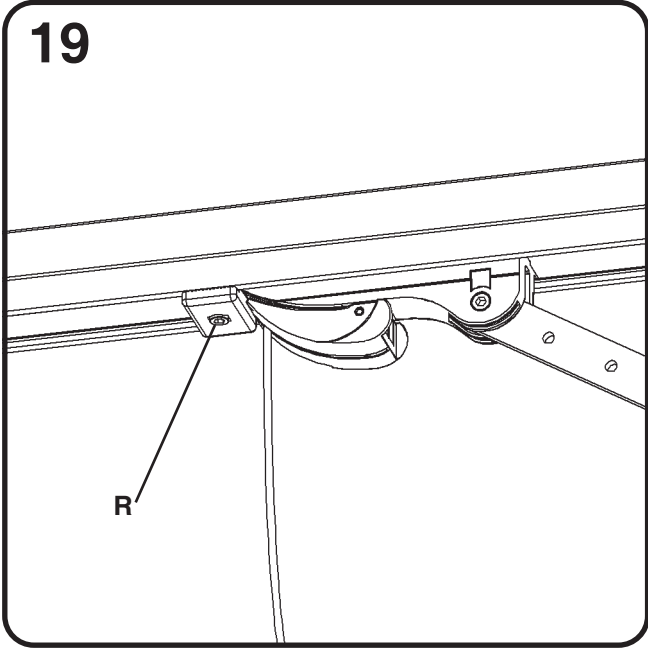


17



18





# AVERTISSEMENTS

Avant de procéder à l'installation vérifier que toutes les conditions de sécurité pour travailler dans le respect des lois, normes et règlements sont appliquées.

L'inobservation des dispositions listées ci-dessous décharge l'entreprise King gates srl de toute responsabilité pour les dommages causés à des personnes ou des objets.

-A l'ouverture de l'emballage vérifier que le produit est intègre.

-En cas d'anomalie dans le fonctionnement éteindre immédiatement le motoréducteur, couper l'alimentation électrique et gérer le portail manuellement jusqu'à ce que la panne soit déterminée et éliminée.

-N'effectuer de modifications sur aucune pièce du produit, si elle n'est pas prévue dans le manuel.

-Le démontage de l'appareil doit être effectué exclusivement par du personnel autorisé et qualifié.

-Eviter que les pièces de l'automatisme soient placées près de sources de chaleurs ou en contact avec des substances liquides.

-se servir de câbles d'alimentation adaptés.

-Pour un fonctionnement idéal de l'automatisme utiliser les accessoires King gates.

-L'installation, le contrôle et la mise en marche doivent être effectués selon la norme en vigueur.

-Eliminer les matériaux de déchets dans le respect de la norme locale.

## PRINCIPALES CARACTÉRISTIQUES

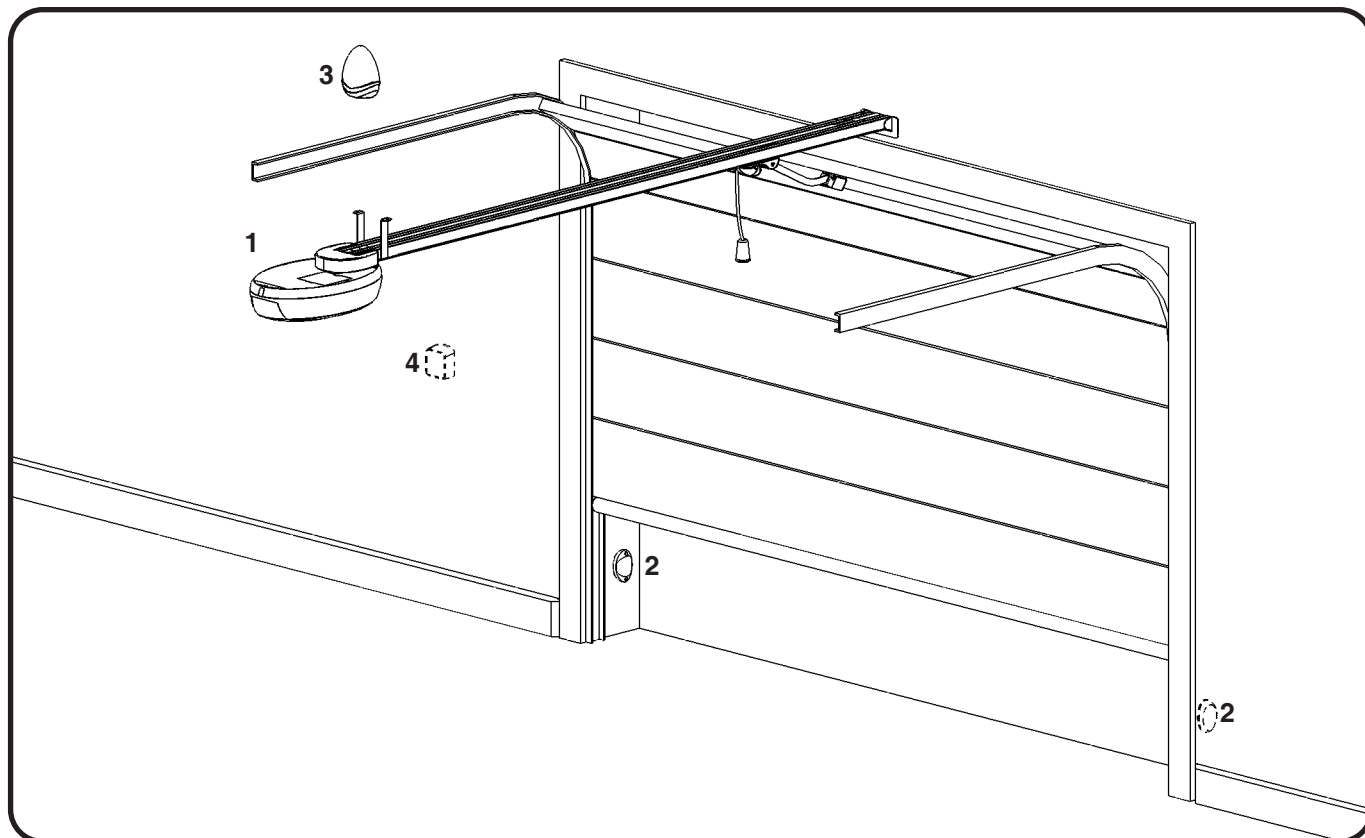
### CARACTÉRISTIQUES TECHNIQUES AUTOMATISATION

		Rolls 700	Rolls 1200
Alimentation	(Vac 50Hz)	230	230
Alimentation moteur	(Vdc)	24	24
Poussée max	(N)	700	1200
Absorption	(A)	0.8	1.3
Température de fonctionnement	(°C)	-20 ÷ +55	-20 ÷ +55
Dimension maximale sectionnel	(m <sup>2</sup> )	10	17
Dimension maximale basculant	(m <sup>2</sup> )	10	14
Pignon de transmission		Pas 8, Z18	Pas 8, Z18
Vitesse	(cm/sec.)	Réglable de 9 à 16	Réglable de 9 à 16
Cycle de travail	(%)	60	60
Dimensions groupe moteur	(mm)	414x264x110	414x264x110
Épaisseur rail	(mm)	37	37
Fin de course		Encoder avec fins de course mécaniques	Encoder avec fins de course mécaniques

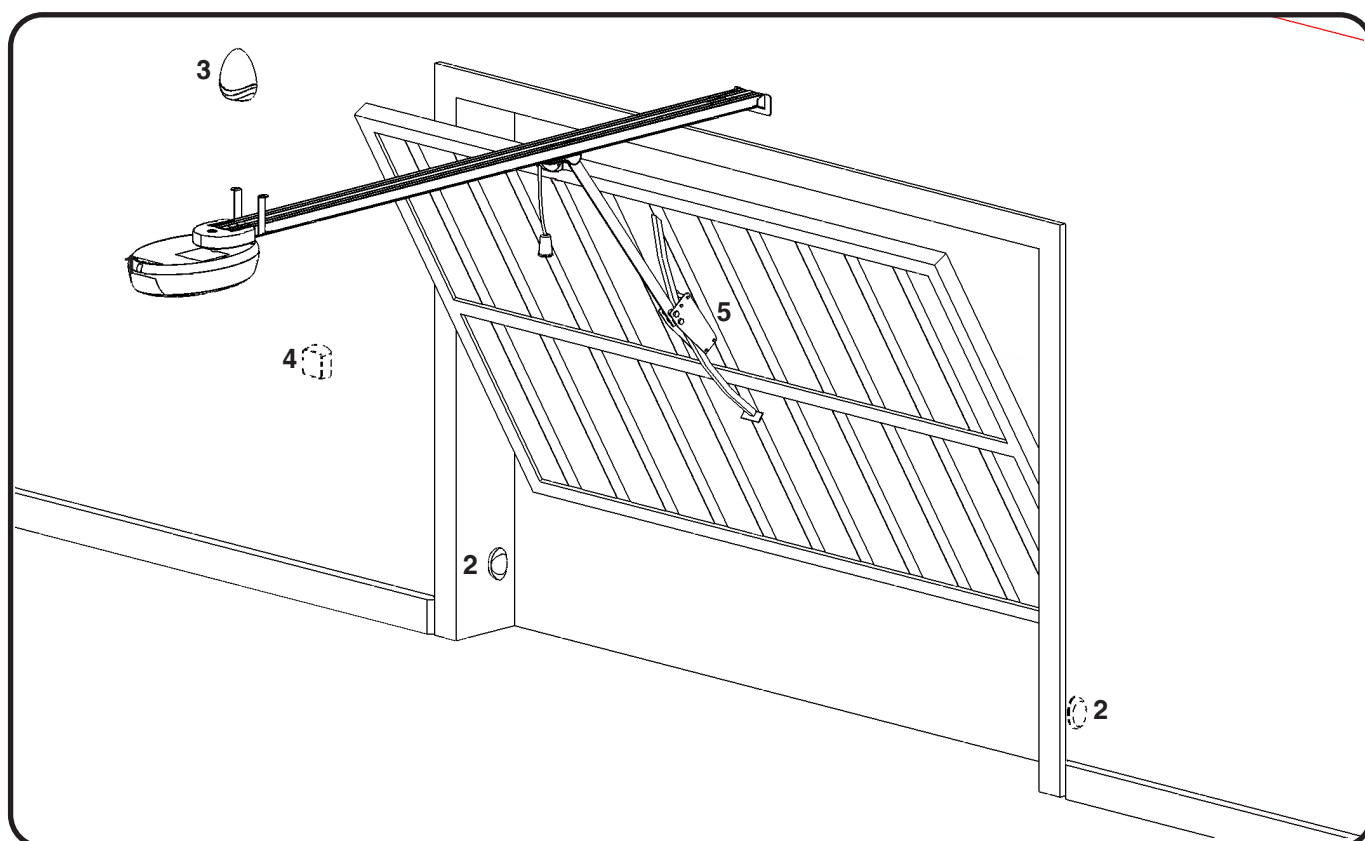
### CARACTERISTIQUES TECHNIQUES STAR GDO100

		Star GDO 100
Alimentation du transformateur	(Vac)	230
Alimentation centrale	(Vac)	230
Sortie moteur	(Vdc)	24 (max 100Watt)
Courant de pic maximal moteur	(A)	8
Alim. accessoires	(Vdc)	24 (400mA)
Température atmosphère de fonctionnement	(°C)	-20 ÷ +55
Veilleuse	(Vac)	230 (max 40W)
Fonctionnement de la veilleuse		Activable par télécommande
Récepteur		433MHz incorporé avec 180 codes mémorisables.
Feu clignotant	(Vdc)	24 (max 15W)

## INSTALLATION TYPE



- 1 Motorréducteurs
- 2 Photocellule
- 3 Feu clignotant
- 4 Sélecteur à clé
- 5 Bras adaptateur



# INSTALLATION

## ASSEMBLAGE DU GROUPE TRANSMISSION

Pour assembler le groupe de la transmission, procéder de la manière suivante:

- Faire glisser une extrémité de la courroie dans le support poulie (A) et l'autre extrémité dans le support moteur (B) en respectant l'orientation mise en évidence dans les **figures 1 et 2**.
- Puis unir les deux extrémités avec le joint en plastique (C). Fixer au chariot d'entraînement supérieur (D) comme sur la **fig.03**.
- Étirer la courroie et contrôler que le groupe soit linéaire, avec la denture tournée vers l'intérieur (**fig.04**).

## ASSEMBLAGE RAIL "GRB23" (1,5 m x 2) OU "GRB4" (3m + 1)

Pour assembler le rail "GRB23" ou le rail "GRB4" procéder de la manière suivante:

- Étirer le "groupe courroie" et contrôler qu'il soit linéaire, avec la denture tournée vers l'intérieur (**fig.04**).
- Enfiler le "groupe courroie" dans le rail sans les brides, du côté de la vis (E) jusqu'à encastrer le support moteur (B) (**fig.05**).
- Disposer les deux profils (F) et la jonction (G) en dotation comme sur la **figure 06**.
- Unir énergiquement les deux rails et le joint avec les fixations en dotation (H) (**fig.06**).
- Faire passer la vis M8X70 (E) dans l'étirer (I). Introduire dans l'ordre le ressort, la rondelle et l'écrou autobloquant M8 (**fig.07**).
- Tendre la courroie jusqu'à avoir une distance entre le support poulie (A) et la bride (I) égale à 18 - 20 mm (**fig.08**).

## ASSEMBLAGE RAIL "GRB3" (3 m)

Le rail "GRB3" est fourni déjà assemblé, la seule opération à effectuer est celle de tendre la courroie jusqu'à avoir une distance entre le support poulie (A) et la bride (I) égale à 18 - 20 mm (**fig.08**).

## FIXATION DU MOTORÉDUCTEUR AU RAIL

- Accoupler le carter moteur (L) au support (B) (**fig.09**).
- Fixer définitivement le motoréducteur au rail à l'aide des 4 vis autotaraudeuses de 6,3mm x 50 (M) et des deux vis métriques M6 x 50 (N) comme sur les **figures 9 e 10**.

ⓘ L'on recommande de faire attention en insérant les vis autotaraudeuses "N" et métriques "O" dans les logements appropriés comme indiqué sur la **figure 10**.

## FIXATION DU RAIL AU MUR

Considérant les limites d'installation, fixer la bride "O" au-dessus du portail, centralement par rapport au ventail et parfaitement à niveau (**fig.11**).

Si le champ d'application le permet, il y a la possibilité de fixer le rail directement au plafond en tournant la bride (O) de 90° (**fig.12**).

Pour faciliter et optimiser l'installation, nous indiquons quelques niveaux "rail" qui permettent de fixer le profil parfaitement "à niveau" (**fig.13 - fig.14**).

Hauteur du plafond (H) (fig.13)	Trou bride (fig.14)	Hauteur du plafond (H) (fig.13)	Trou bride (fig.14)
0mm	01	240mm	07
40mm	02	280mm	08
80mm	03	320mm	09
120mm	04	360mm	10
160mm	05	400mm	11
200mm	06		

## FIXATION DU RAIL AU PLAFOND

Dévisser l'écrou M6 (P) et fixer les brides de fixation au plafond à l'avant du rail en vérifiant qu'elles soient perpendiculaires au profil (**fig.15**). Pour le choix du trou voir le paragraphe précédent (**fig.13-14**).

Couper les brides dans la partie qui déborde sous le profil.

Soulever le rail, marquer les points de fixation des brides sur le plafond, reposer de nouveau le rail et percer le plafond (**fig.16**). Fixer définitivement le rail et vérifier qu'il soit "à niveau".



## FIXATION DU PORTAIL A LA BRIDE

Paramétrer l'automatisation sur le fonctionnement manuel (**fig.20**) puis entraîner le chariot jusqu'au portail. Fixer la bride (**Q**) au ventail en faisant parfaitement coïncider les deux surfaces d'appui (**fig.17**).

❗ L'on recommande de vérifier la solidité de la fixation en ouvrant et en fermant manuellement le ventail.

## REGLAGE DES FINS DE COURSE

Avec l'automatisation paramétrée sur le fonctionnement manuel, fermer complètement le ventail, desserrer la vis (**R**) de l'arrêt mécanique et unir celui-ci au chariot d'entraînement. Puis serrer énergiquement la vis (**R**) (**fig.18**). Répéter l'opération avec le ventail complètement ouvert (**fig.19**).

# MANOEUVRE MANUELLE

La manoeuvre de déblocage a été prévue pour l'ouverture manuelle du portail en cas de coupure de courant ou de panne du moteur.

Afin de satisfaire tous les types d'utilisation (par exemple la présence d'une serrure électronique ou d'une fermeture externe), la poignée a été conçue pour rester en condition de déblocage, en laissant ainsi à l'utilisateur la possibilité d'exclure complètement l'automatisation du portail.

Il y a la possibilité de débloquer le motoréducteur de l'extérieur en installant l'accessoire en option "SBLO01".

Les deux modalités de manoeuvre manuelle sont :

### MODALITÉ 01:

Si l'on souhaite débloquer l'automatisation et maintenir la condition de déblocage même après la fermeture du portail

### FONCTIONNEMENT:

L'utilisateur qui sort du garage peut fermer le portail sans devoir répéter la manoeuvre de déblocage. Le blocage de l'automatisation doit être garanti par un verrouillage externe (par exemple une serrure)

### INSTRUCTIONS:

- tirer le cordon de déblocage vers le bas comme illustré sur la **figure 20** jusqu'à bloquer la poignée perpendiculairement au rail, en décrochant le chariot inférieur d'entraînement.
- Faire déplacer manuellement le portail

### MODALITÉ 02:

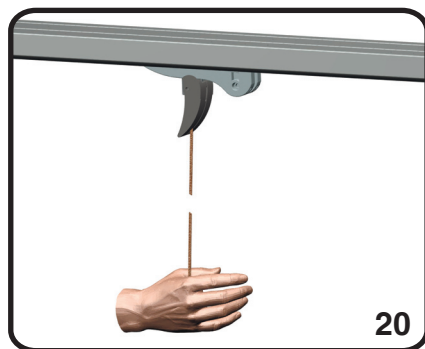
On souhaite débloquer l'automatisation pour la réactiver pendant la fermeture manuelle, en verrouillant le portail.

### FONCTIONNEMENT:

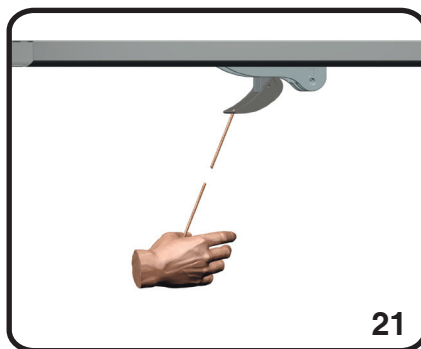
L'utilisateur qui sort du garage, en utilisant le réaccrochage de l'automatisation pendant la manoeuvre de fermeture manuelle, obtient le réaccouplement des chariots et donc le verrouillage du portail

### INSTRUCTIONS :

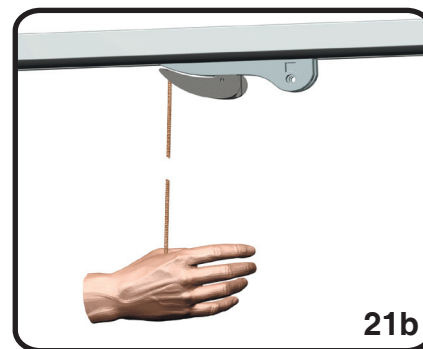
- Tirer le cordon de déblocage vers le bas comme illustré sur la **figure 20** jusqu'à bloquer la poignée perpendiculairement au rail
- Faire déplacer manuellement le ventail
- Remettre la poignée dans sa position d'origine (**fig.21 - 21b**)



20



21

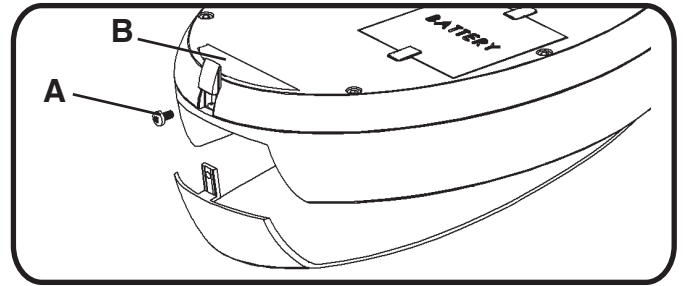


21b

❗ Pendant le fonctionnement manuel, agir exclusivement sur le ventail pour les manoeuvres d'ouverture et de fermeture, en évitant ainsi de force le chariot en le tirant par le cordon de déblocage.

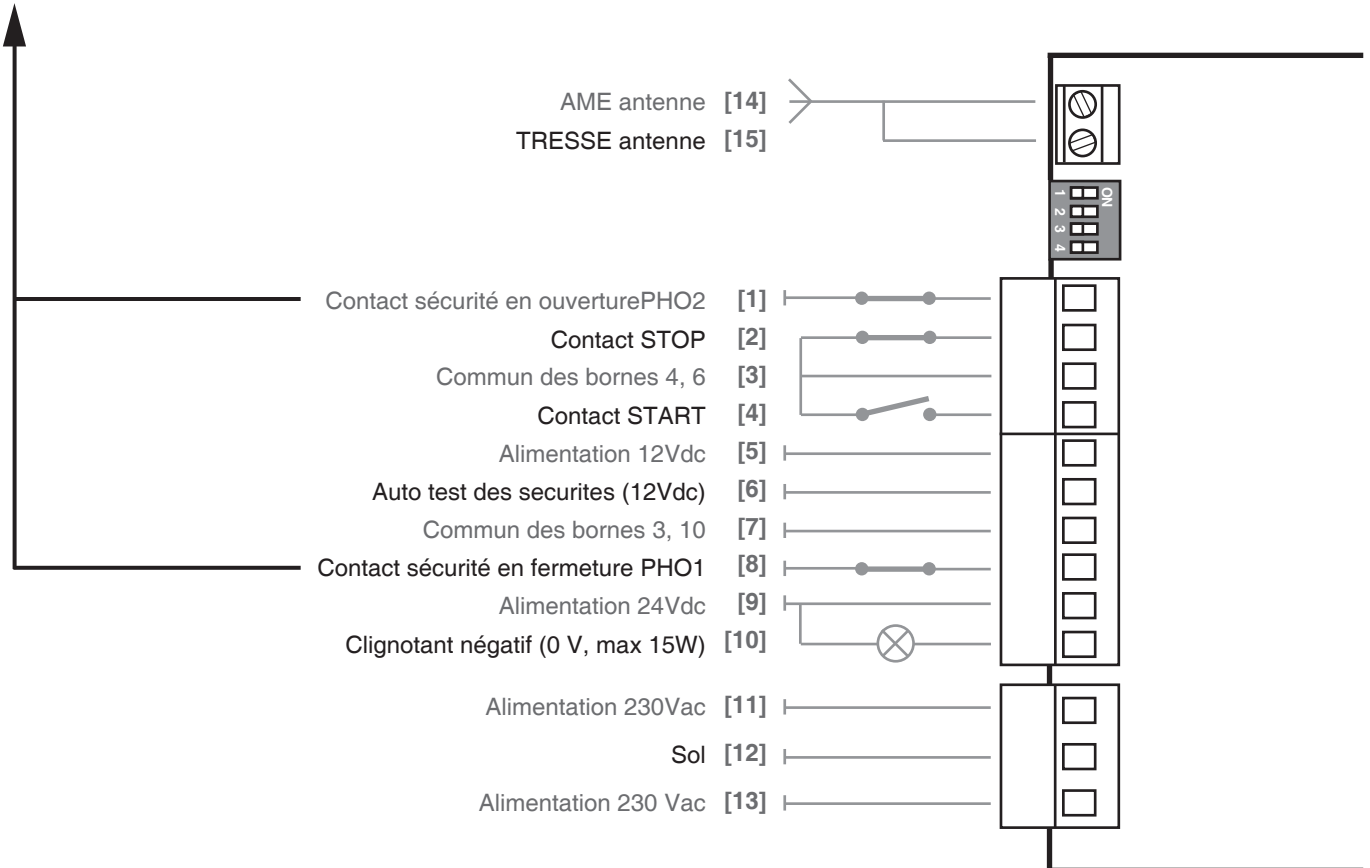
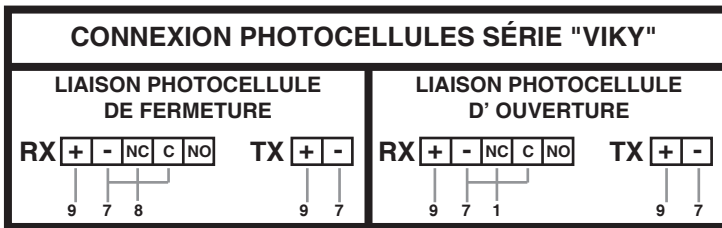
# BRANCHEMENTS ÉLECTRIQUES

Pour accéder à la centrale il faut ouvrir la bande en enlevant le couvercle et en desserrant la vis (A).  
Faire ensuite passer les câbles à travers la zone B.  
Réaliser les câblages en suivant le schéma ci-dessous.



⚠ Les branchements doivent être réalisés uniquement par du personnel qualifié en absence de tension électrique.

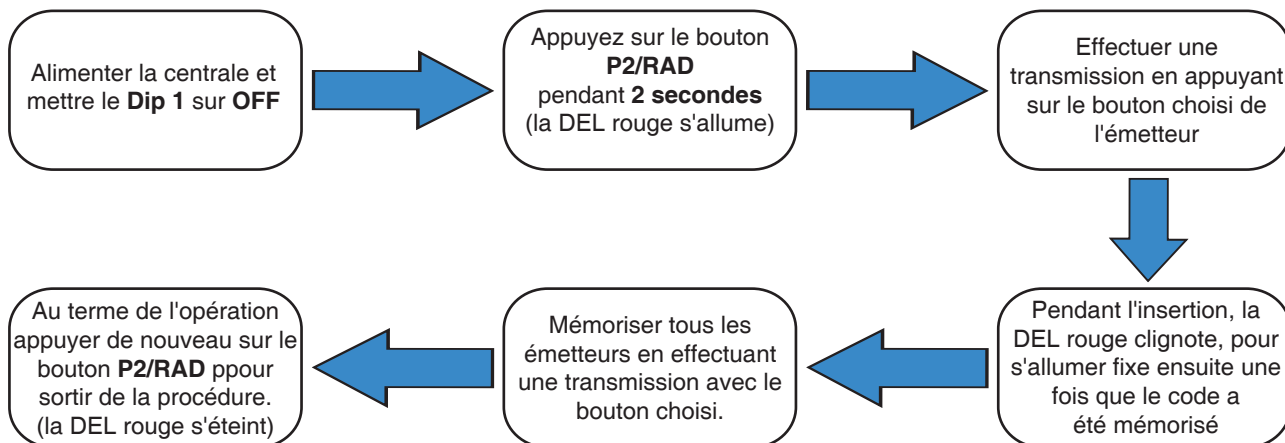
## SCHÉMA DES BRANCHEMENTS



# PROGRAMMATION DES RADIOCOMMANDES

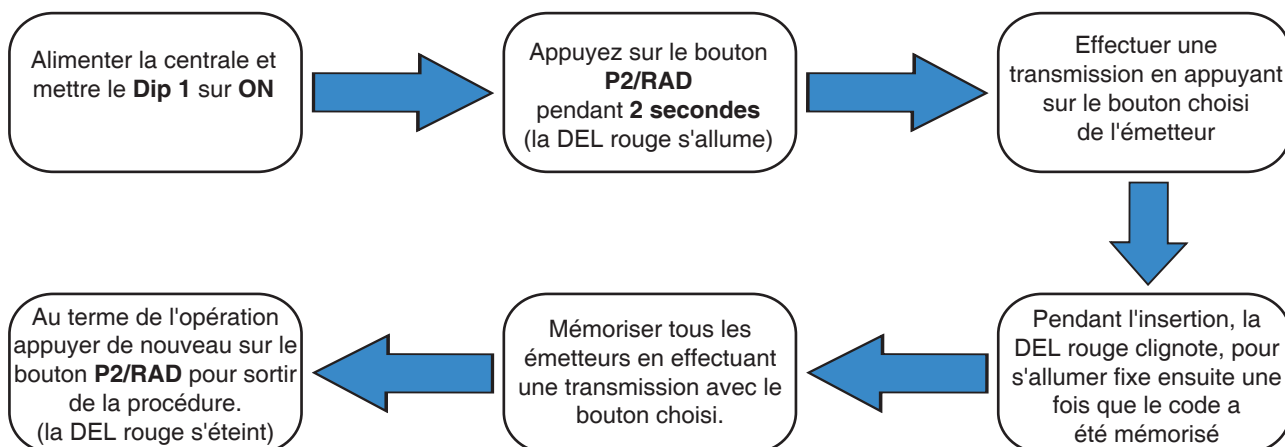
## PROGRAMMATION DU CANAL D'ACTIVATION DE L'AUTOMATISATION

ⓘ Contrôler que la centrale ne soit pas paramétrée sur le fonctionnement homme présent (les dip 2 et 3 ne doivent pas être tous les deux sur OFF).



## PROGRAMMATION DU CANAL D'ACTIVATION DE LA VEILLEUSE

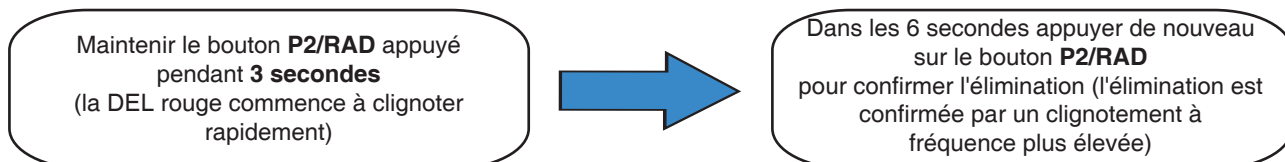
Grâce à cette procédure, l'installateur peut allumer de manière indépendante la veilleuse avec une touche de la radiocommande (différente de celle qui a été sélectionnée dans le paragraphe précédent pour l'ouverture du portail).



ⓘ La sortie de la procédure a lieu toutefois en mode automatique 10 secondes après la dernière transmission.

## EFFACEMENT TOTAL DES CODES

A l'aide de cette procédure, l'installateur peut effacer de la mémoire toutes les radiocommandes précédemment programmées.



# PROGRAMMATION DE LA COURSE

ⓘ Pour un meilleur réglage du contrôle obstacle, il pourrait résulter nécessaire (en particulier pour installation avec le trimmer "FOR" réglé au maximum ou avec des portes de grandes dimensions) d'intervenir, pendant les phases d'ouverture et de fermeture (points 7 - 8 - 10), en appuyant sur la touche d'activation de l'émetteur ou sur le bouton P1/SET de la centrale, dès que le chariot d'entraînement heurte l'arrêt mécanique.

## PROCÉDURE D'APPRENTISSAGE SIMPLIFIÉE

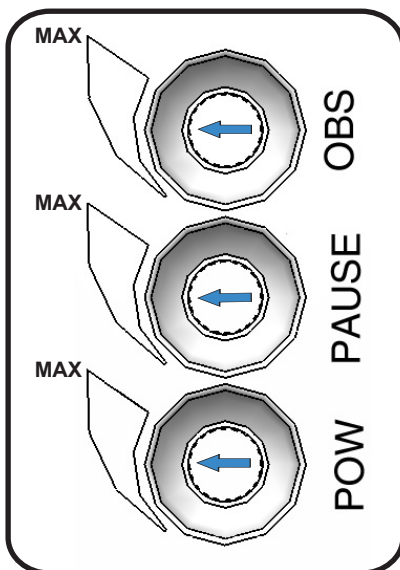


## CONFIGURATIONS DIP-SWITCHES

Dip	Etat Dip	Fonctionnement	ON
01	OFF	Test sécurités désactivé.	
	ON	Test sécurités activé	
02 - 03	OFF - OFF	Modalité homme présent	
	OFF - ON	Modalité avec refermeture automatique	
	ON - OFF	Pas-à-pas (Ouverture - Arrêt - Fermeture - Arrêt)	
	ON - ON	Modalités pas-à-pas avec refermeture automatique	
04	OFF	Feu clignotant fixe	
	ON	Feu clignotant intermittent	

## POTENTIOMÈTRE

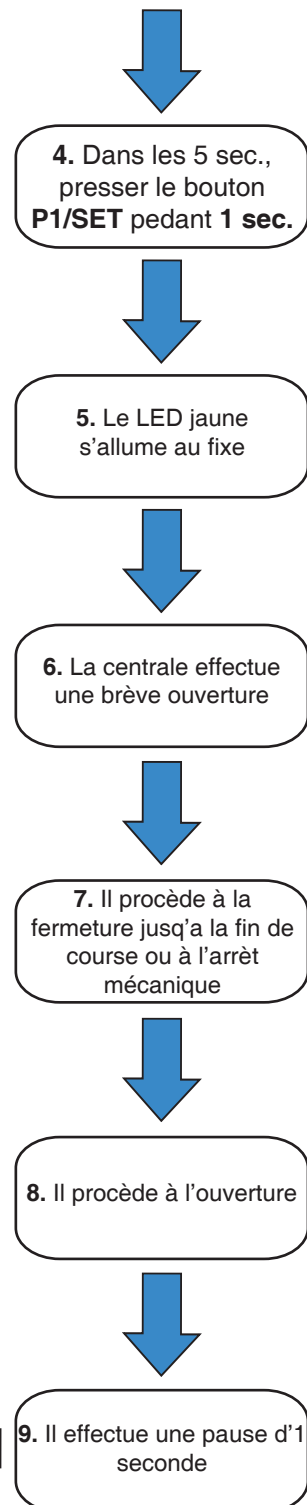
Une variation du potentiomètre "FOR" (vitesse) requiert la répétition de la procédure d'apprentissage (point 2) étant donné que les temps de manœuvre varient. Les ralentissements sont définis automatiquement dans le dernier 10% de manœuvre.



**Sensibilité Obstacle (OBS):**  
Réglage du temps d'intervention de 0,1 à 3 secondes.

**Temps de pause (PAU):**  
Réglage du temps de pause de 0 à 60 secondes.

**Force / Vitesse (POW):**  
Réglage de 50% à 100% de la force.

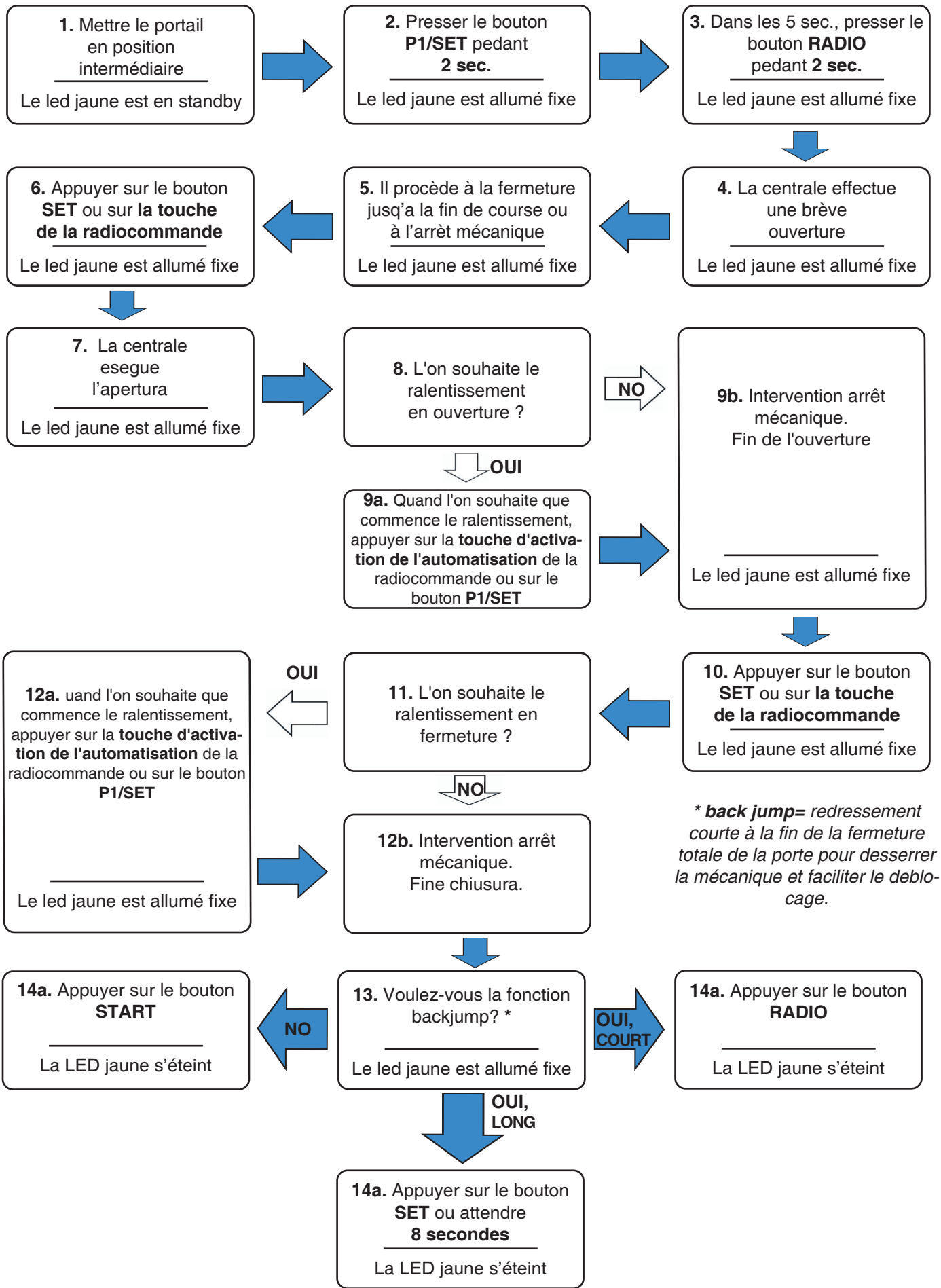


FIN de la procédure d'apprentissage

10. Il procède à la fermeture jusqu'à la fin de course ou à l'arrêt mécanique. La LED jaune s'éteint

# PROCEDURE D'APPRENTISSAGE PROFESSIONNEL

Par cette procédure, l'installateur peut déterminer le moment du début du ralentissement et la largeur du backjump



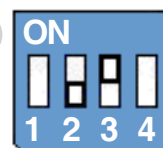
# MODALITÉ DE FONCTIONNEMENT

## MODALITÉS DE FERMETURE AUTOMATIQUE A TEMPS

Mettre le **DIP 3** en position **ON** et le **DIP 2** en position **OFF**.

Dans cette modalité si on donne un ordre par radio ou par l'entrée "STR" la centrale:

- effectue un préclignotement fixe d'une seconde
- actionne le moteur à la vitesse saisie par l'intervention du potentiomètre FOR.
- l'ouverture se termine par l'intervention de la fin de course, de l'obstacle relevé ou de l'écoulement du temps de manoeuvre. Si durant l'ouverture d'autres ordres sont donnés, ils n'ont aucun effet.
- avec l'automatisation arrêtée et en pause automatique, à chaque ordre le décompte de la pause repart chaque fois de zéro. Une fois le temps de pause écoulé, la manoeuvre de fermeture a lieu et la centrale:
- effectue un préclignotement fixe d'une seconde
- actionne le moteur pendant une seconde à vitesse ralentie (softstar) et puis à la vitesse paramétrée grâce au potentiomètre "FOR".
- si durant la fermeture un ordre est donné, la centrale effectue une réouverture complète.
- la fermeture se termine par l'intervention de la fin de course, de l'obstacle relevé ou de l'écoulement du temps de manoeuvre.



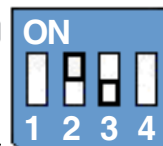
ⓘ **En maintenant le contact d'ouverture fermé (bornier "STR") par exemple avec un relais temporisé, la centrale effectue l'ouverture et l'automatisation reste ouverte avec fermeture automatique désactivée jusqu'à ce que le contact ne soit rouvert (Fonction Entreprise).**

## MODALITÉS PAS-A-PAS SANS FERMETURE AUTOMATIQUE

Mettre le **DIP 3** en position **OFF** et le **DIP 2** en position **ON**.

La séquence des commandes du pas-à-pas : OUVERTURE - ARRET - FERMETURE - ARRET.

Les manoeuvres d'ouverture et de fermeture ont lieu selon les modalités reportées dans le paragraphe précédent



## MODALITÉS PAS-A-PAS AVEC FERMETURE AUTOMATIQUE

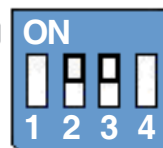
Mettre le **DIP 3** en position **ON** et le **DIP 2** en position **ON**.

La logique du pas-à-pas : OUVERTURE - ARRET - FERMETURE - ARRET.

Dans cette modalité, après avoir complété la manoeuvre d'ouverture et quand s'est écoulé le temps de pause paramétré avec le potentiomètre "PAU", la centrale effectue la fermeture automatique.

Si avec l'automatisation fermée on donne un ordre par radio ou par l'entrée "STR" ou le bouton STAR présent sur la carte, la centrale:

- effectue un préclignotement fixe d'une seconde
  - actionne le moteur à la vitesse saisie par l'intervention du potentiomètre "FOR".
  - termine l'ouverture par l'intervention de la fin de course, de l'obstacle relevé, de l'écoulement du temps de manoeuvre ou par un ordre (radio ou manuel). Dans ce dernier cas, la centrale exclut la fermeture automatique et pour reprendre la manoeuvre il faudra donner un autre ordre.
- Si l'automatisation est complètement ouverte, une fois le temps de pause écoulé, la manoeuvre de fermeture a lieu et la centrale :
- effectue un préclignotement fixe d'une seconde
  - actionne le moteur pendant une seconde à vitesse ralentie et puis à la vitesse paramétrée grâce au potentiomètre "FOR".
  - la fermeture se termine par l'intervention de la fin de course, de l'obstacle relevé ou de l'écoulement du temps de manoeuvre.



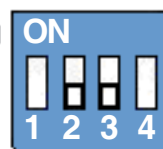
## MODALITÉ HOMME PRÉSENT

Mettre le **DIP 3** en position **OFF** et le **DIP 2** en position **OFF**.

Maintenir appuyé le bouton **STAR** présent sur la carte, la centrale effectue l'ouverture jusqu'à ce que l'on atteigne la fin de course en ouverture ou que l'on relâche le bouton.

Maintenir appuyé le bouton **P2/RAD** présent sur la carte, la centrale effectue la fermeture jusqu'à ce que l'on atteigne la fin de course en fermeture ou que l'on relâche le bouton.

La commande radio n'a aucun effet. Quand la centrale est dans cette modalité, il n'est pas possible d'entrer dans la programmation des codes radio.



# POTENTIOMÈTRE

## Potentiomètre “FOR” - Force / Vitesse du moteur

Avec le potentiomètre “FOR” on règle la tension qui alimente le moteur pendant la manoeuvre et par conséquent sa vitesse. Celle-ci peut être paramétrée de 50% à 100% de la force maximale et elle augmente en tournant le potentiomètre dans le sens des aiguilles d'une montre. Donc, si le potentiomètre est réglé au minimum, la vitesse est égale à environ 50%, s'il est réglé en position moyenne, elle est égale à 75%, tandis que s'il est au maximum, la vitesse sera la plus élevée possible.

ⓘ Une variation du potentiomètre “FOR” requiert la répétition de la procédure d'apprentissage étant donné que les temps de manoeuvre et donc les moments de début de ralentissement varient.

## Potentiomètre “PAU” - Temps de pause

Avec le potentiomètre “PAU” on règle le temps de pause de la centrale si la fermeture automatique est activée par le **DIP 3**. Le temps de pause est paramétrable entre 3 et 60 secondes et augmente en tournant le potentiomètre dans le sens des aiguilles d'une montre. Donc, si le potentiomètre est réglé au minimum, le temps de pause est égal à environ 3 secondes, s'il est réglé en position moyenne, il est égal à environ 28 secondes, tandis que s'il est au maximum, le temps de pause sera d'environ 60 secondes.

## Potentiomètre “OBS” - Sensibilité obstacle

Avec le potentiomètre “OBS” on règle aussi bien le retard d'intervention de l'obstacle relevé que la force de contraste à opposer à l'automatisation. Cette fonction est utile pour surmonter d'éventuels points critiques de l'automatisation où pendant un bref intervalle de temps on a une plus grande absorption de courant de la part du moteur.

Le temps d'intervention et la force de contraste augmentent en tournant le potentiomètre dans le sens des aiguilles d'une montre. Le retard d'intervention est réglable entre 0,1 et 3 secondes. Donc, si le potentiomètre est réglé au minimum, le temps d'intervention est égal à environ 0,1 seconde, s'il est réglé en position moyenne, il est égal à environ 1,5 secondes, tandis que s'il est au maximum, le temps d'intervention sera d'environ 3 secondes.

# FONCTIONNEMENT DES SÉCURITÉS

## PHOTOCELLULE (entrée PHO1)

La photocellule si elle est activée provoque:

- en phase de fermeture, l'inversion du moteur au dégagement
- en phase d'ouverture elle n'a aucun effet
- lorsque l'accès est fermé, elle n'a aucun effet sur les commandes d'ouverture
- lorsque l'accès est ouvert, elle bloque les commandes de fermeture

## SÉCURITÉS EN OUVERTURE (entrée PHO2)

A l'entrée “PHO2” de la centrale on peut brancher des sécurités en ouverture (par exemple bords fixes à fil, pneumatiques...).

L'éventuelle sécurité agit comme indiqué ci-dessous:

- en phase de fermeture elle n'a aucun effet
- en phase d'ouverture, elle entraîne l'inversion du moteur pendant 2 secondes
- Lorsque l'accès est fermé, elle bloque les commandes d'ouverture
- Lorsque l'accès est ouvert, elle bloque les commandes de fermeture

## AUTO TEST SÉCURITÉS (seulement avec photocellules alimentées à 12Vdc)

La centrale dispose de l'autotest des sécurités branchées à l'entrée “PHO1” et “PHO2” de la centrale.

Cette fonction consiste à éteindre l'émetteur et vérifier la commutation du contact du récepteur correspondant avant l'exécution de chaque manoeuvre.

Pour activer la fonction d'autotest, il faut:

- mettre sur **ON** il **DIP1**

- connecter le positif de l'alimentation des émetteurs de la photocellule à la borne “Auto test des securites”

Si on ne souhaite pas activer la fonction Autotest des sécurités, mettre le **OFF** sur **DIP1**.

## ● FEU CLIGNOTANT

La centrale dispose de deux bornes de sortie (LAMP + et -) pour la commande d'un feu clignotant à basse tension (**24Vdc**). Le feu clignotant est allumé une seconde avant chaque manoeuvre.

Si le **DIP 4** est en position **OFF** l'alimentation fournie au feu clignotant est continue. Il faut donc brancher aux bornes un feu clignotant avec circuit oscillant incorporé.

Si le **DIP 4** est en position **ON** l'alimentation fournie au feu clignotant est intermittente. On peut donc brancher aux bornes une lampe normale (sans circuit oscillant).

⚠ **La lampe doit être alimentée à 24Vdc et elle ne doit pas avoir une puissance supérieure à 15W.**

## ● RALENTISSEMENT

La fonction de ralentissement permet au portail d'exercer une force réduite avant la fin de course (butée).

La vitesse ralentie est d'environ un tiers par rapport à la vitesse de travail.

Avec la procédure d'apprentissage professionnelle, il est possible de paramétrer comme on le souhaite les points de début du ralentissement aussi bien en ouverture qu'en fermeture (éventuellement en éliminant aussi les ralentissements).

## ● VEILLEUSE

La centrale permet de piloter la veilleuse placée à l'intérieur du motoréducteur. Le contact d'allumage de la lumière est fourni avant chaque manoeuvre et il reste actif pendant environ deux minutes après l'ouverture.

Pour allumer la lumière indépendamment, avec un canal radio différent de celui pour l'ouverture du portail.

## ● BATTERIES DE SECOURS

La centrale est munie d'un connecteur moxex auquel on peut brancher un chargeur de batteries, pour lequel il faut utiliser deux batteries de 12V en série (ou éventuellement une batterie 24V). Cod. **BAT 12 K**. (fig.22-23-24).

## ● ARRET LOGIQUE (entrée STP)

L'activation de l'entrée d'arrêt provoque le blocage de toutes les fonctions.

Pour reprendre le cycle il est nécessaire de désactiver l'arrêt et de donner un ordre ultérieur.

## ● DEL DE SIGNALISATION

### **Del jaune SET (L1):**

- elle clignote à l'allumage pendant 5 secondes pour indiquer qu'il est possible d'entrer dans la modalité d'apprentissage (simplifiée ou professionnelle)
- elle reste allumée durant l'exécution de l'apprentissage
- elle est éteinte durant le fonctionnement normal de la centrale

### **Del verte RAD (L2):**

- elle effectue un bref clignotement à la réception d'un code radio
- elle reste allumée durant la mémorisation des codes radio
- elle clignote rapidement à l'allumage de la centrale en cas de mémoire des codes radio en panne
- elle clignote rapidement durant l'effacement des codes radio
- elle clignote plus rapidement en cas de tentative d'insertion de nouveaux codes à mémoire pleine
- elle est éteinte durant le fonctionnement normal de la centrale

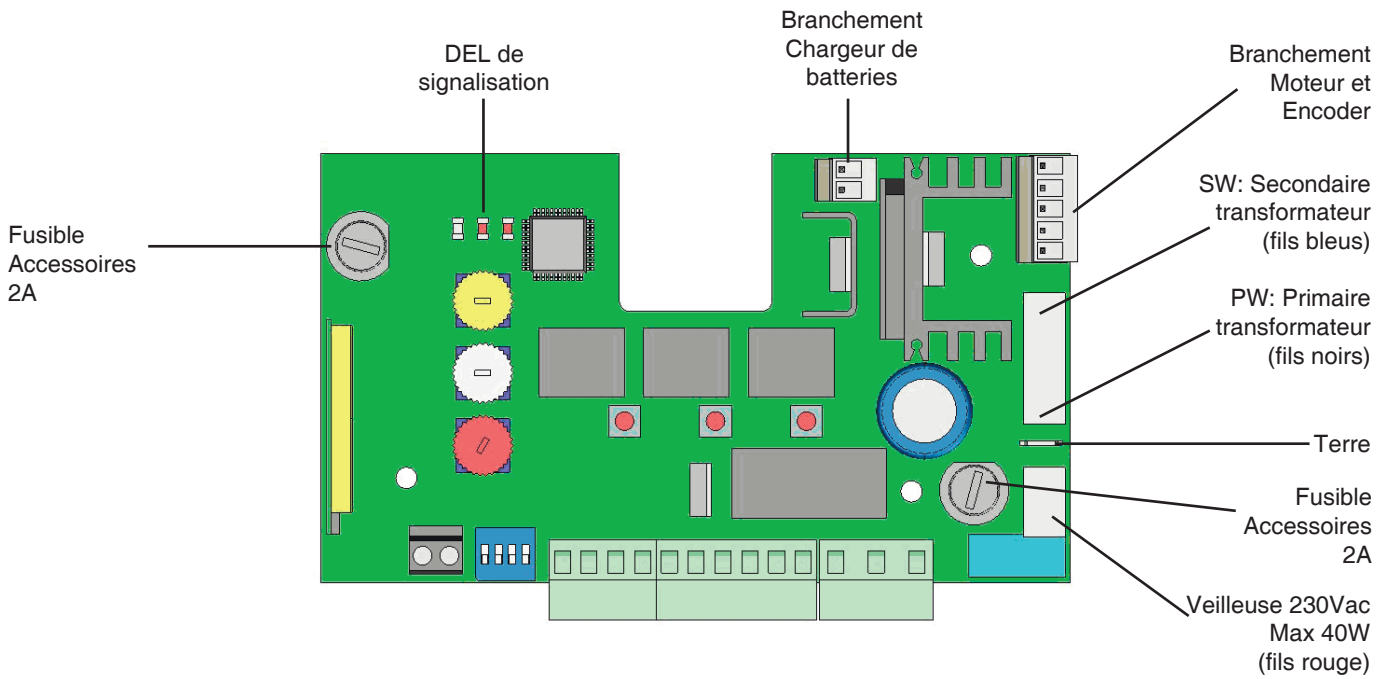
### **Del rouge d'état ST (L3):**

- elle reste allumée quand le portail est fermé
- elle clignote rapidement quand la centrale est bloquée (par ex. test de sécurités non réussi)
- elle clignote quand l'automatisation est ouverte ou bien en ouverture ou en fermeture



# ENTRETIEN

Le système n'a pas besoin d'entretien spécifique, il faut toutefois vérifier périodiquement le bon état des fixations, l'usure des composants en mouvement (poulies, chariots...) et la tension de la courroie.





MADE IN ITALY

**King Gates S.r.l.**

Via A. Malignani, 42 - 33077 Sacile (PN) ITALY

Tel. +39 0434 737082 - Fax +39 0434 785351

e-mail: [info@king-gates.com](mailto:info@king-gates.com) web: [www.king-gates.com](http://www.king-gates.com)