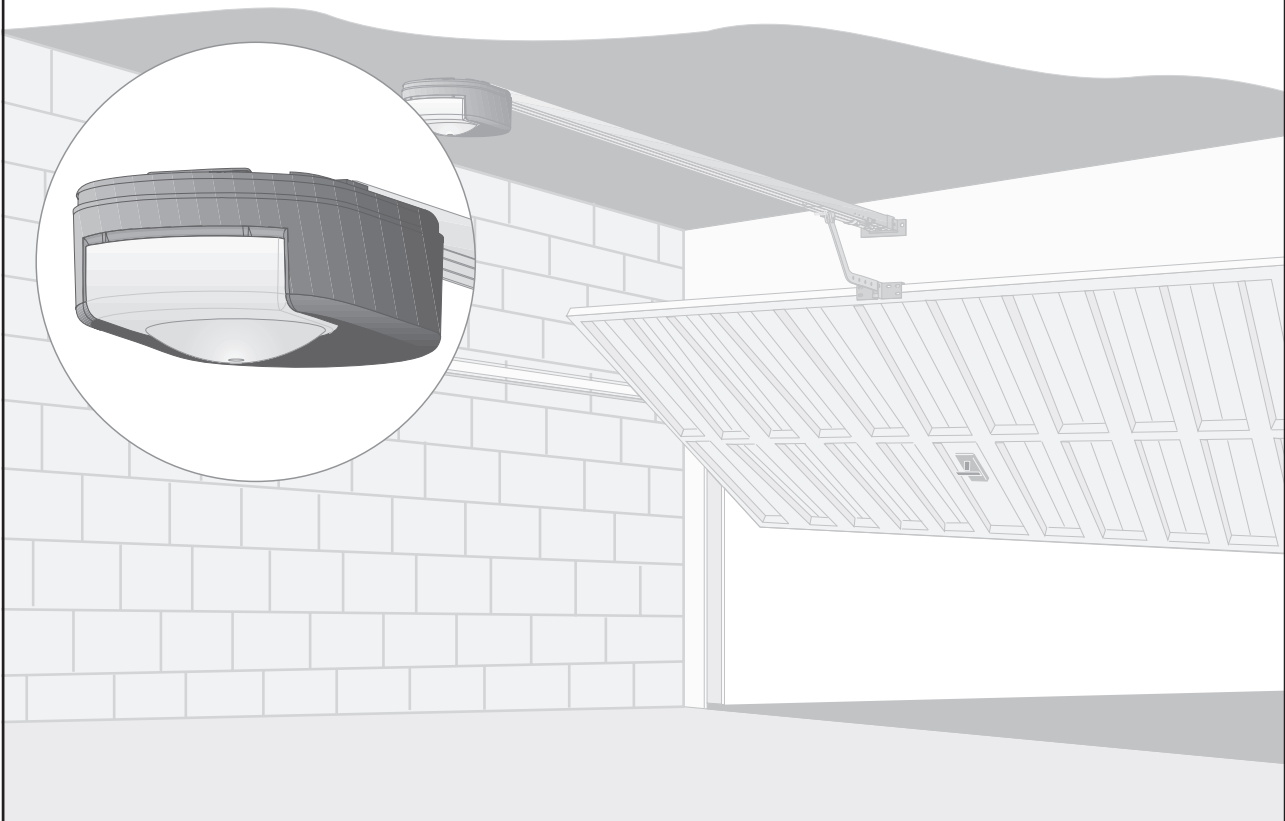


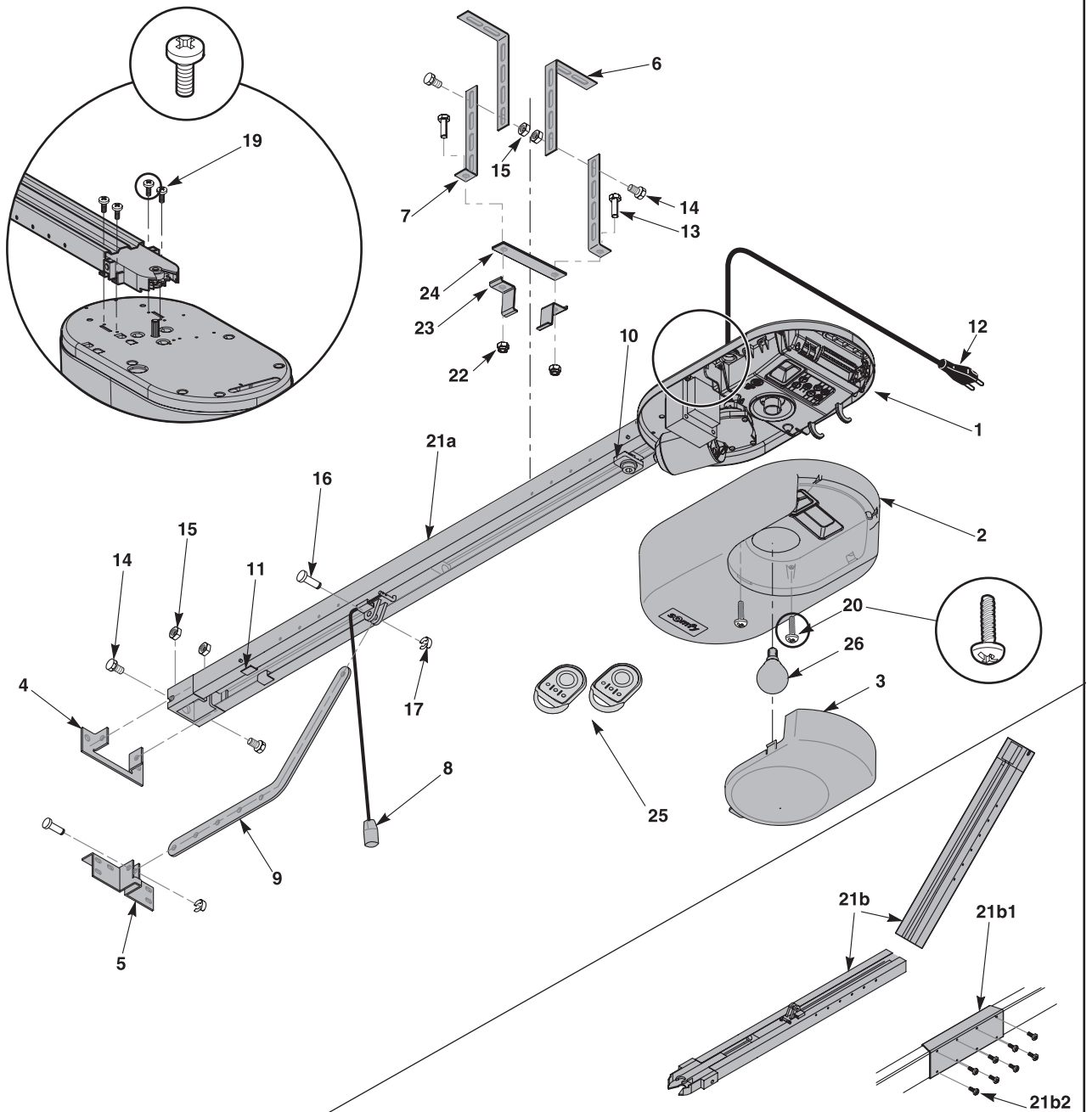
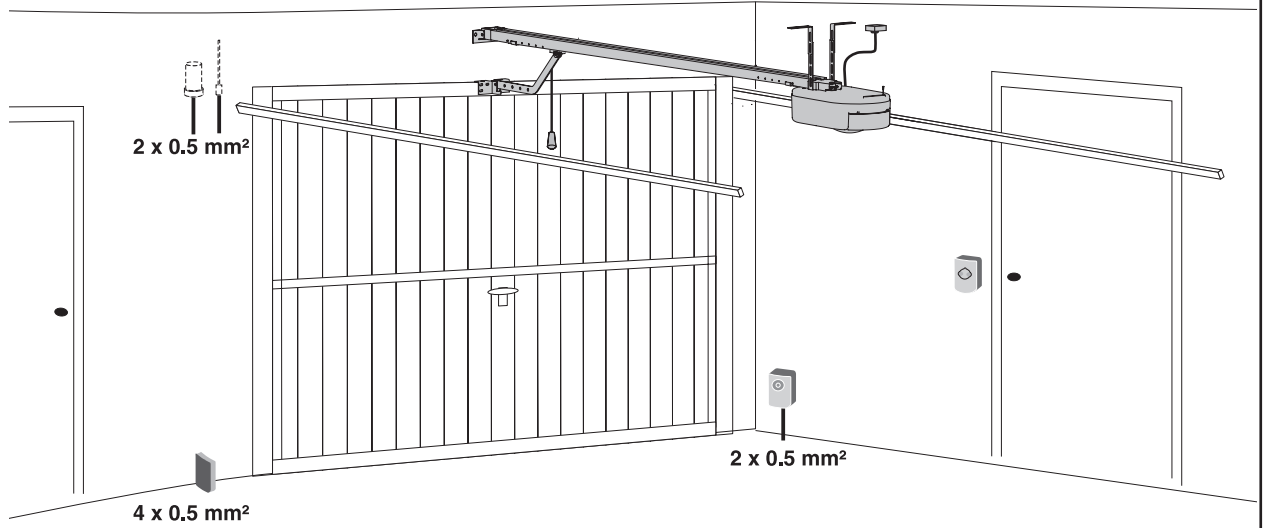
Dexxo Pro 800 - 1000 RTS

- FR** Manuel d'installation - Illustrations
- DE** Gebrauchsanleitung - Abbildungen
- IT** Manuale d'installazione - Illustrazioni
- NL** Installatiegids - Illustraties

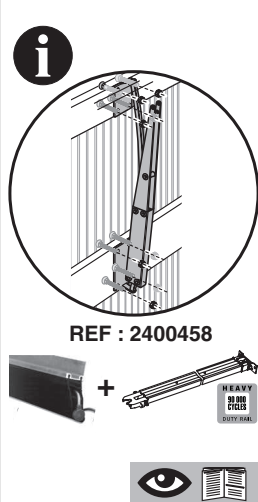
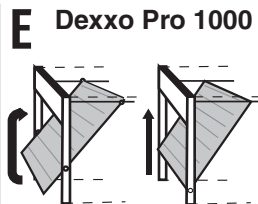
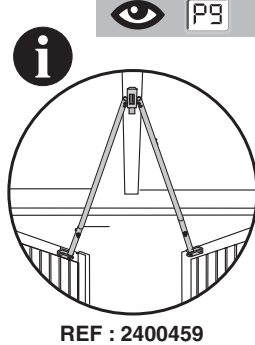
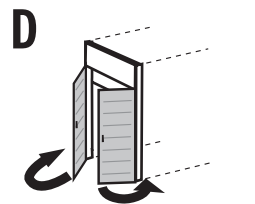
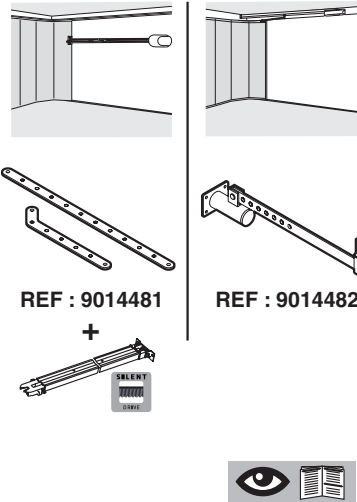
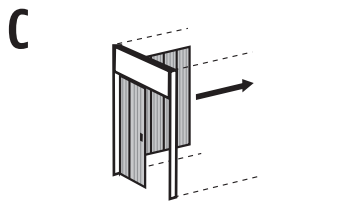
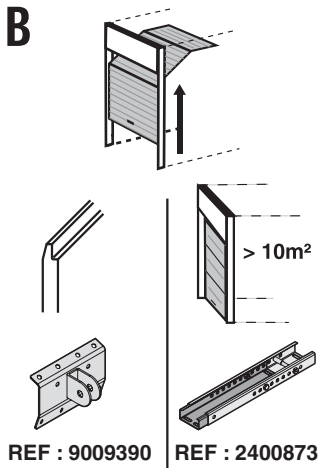
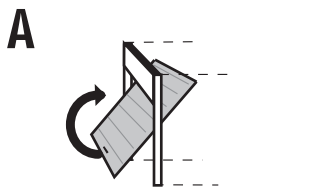
- EN** Installation manual - Illustrations
- ES** Manual de instalación - Ilustraciones
- PT** Manual de instalação - Ilustrações
- EL** Εγχειρίδιο εγκατάστασης - Εικόνες



1



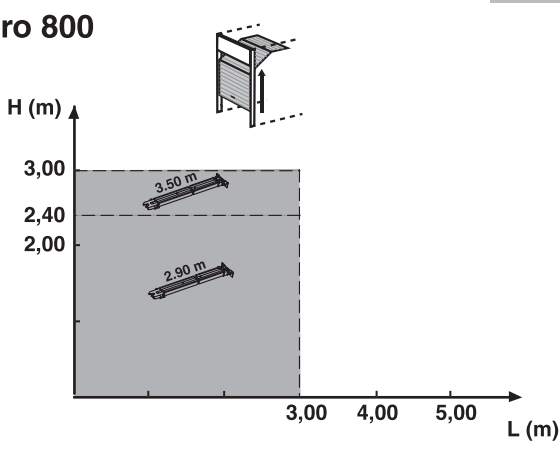
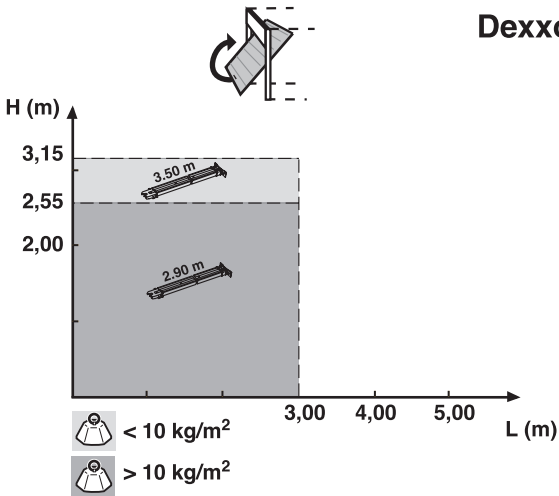
2



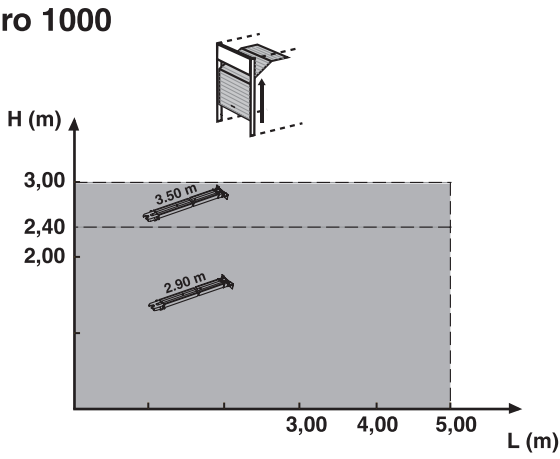
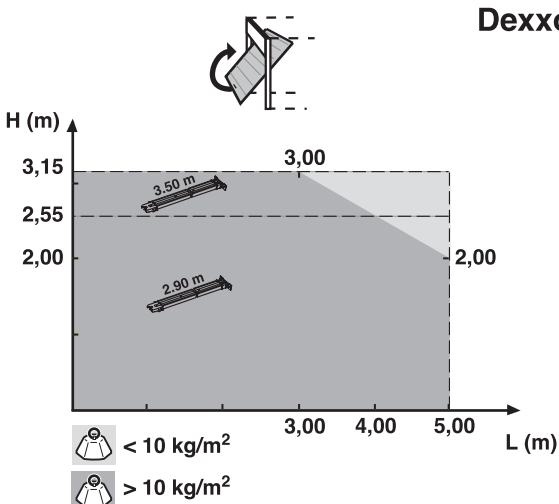
3



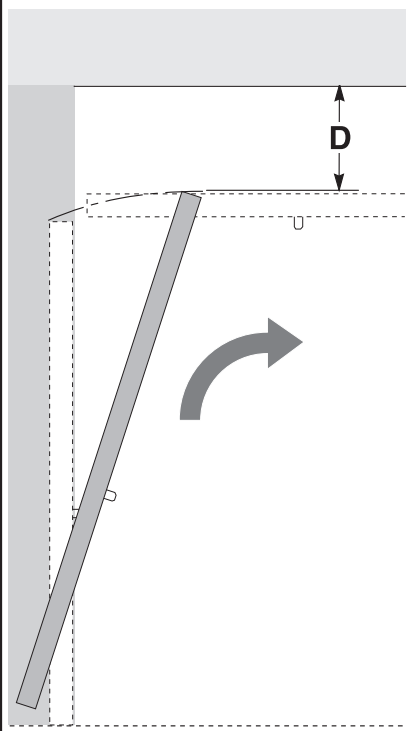
Dextxo Pro 800



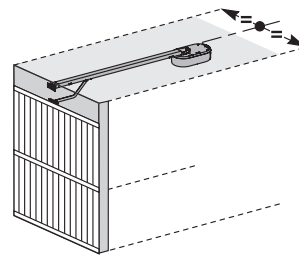
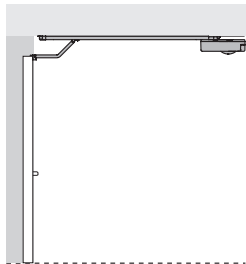
Dextxo Pro 1000



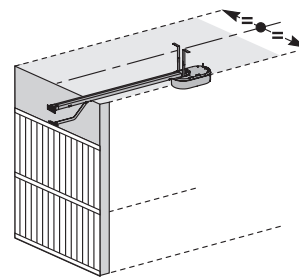
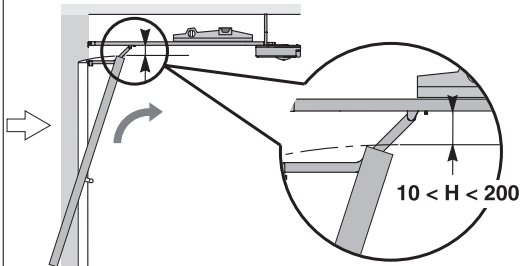
4



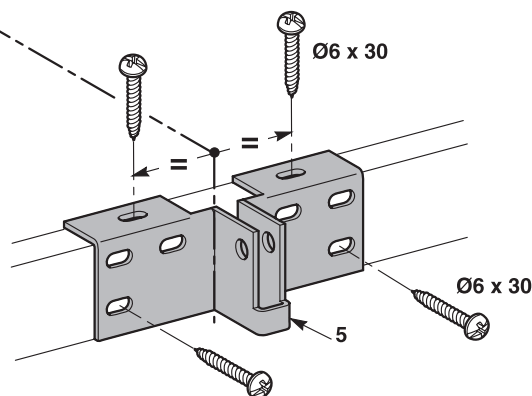
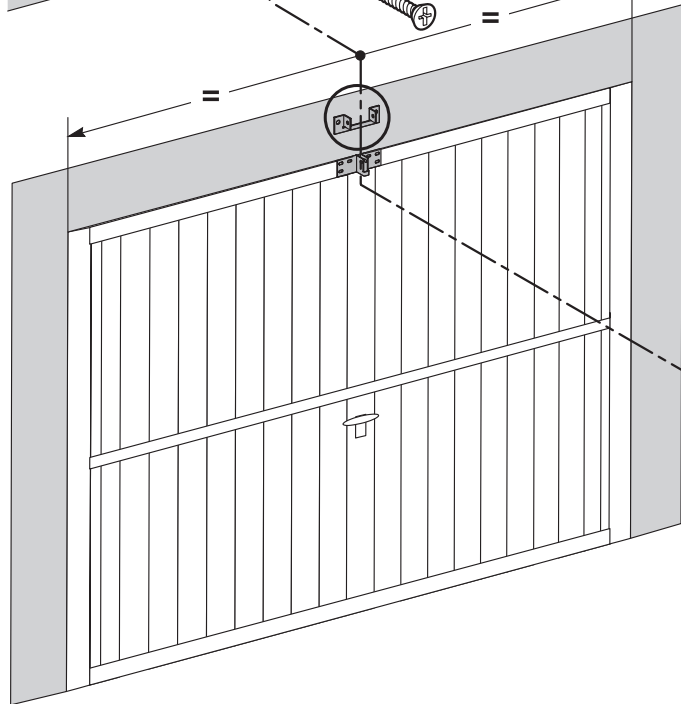
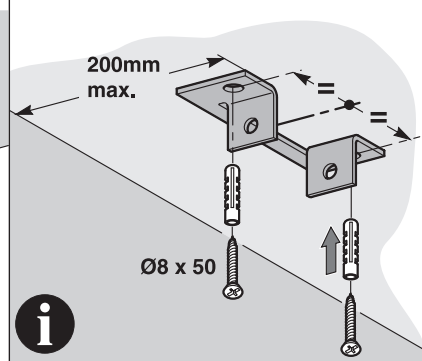
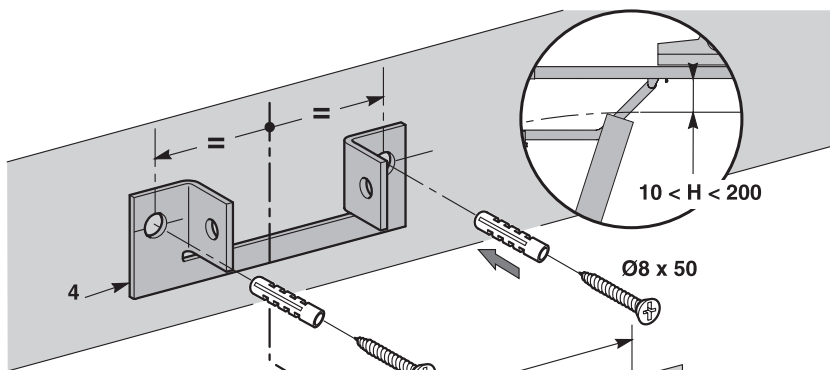
$35 < D < 200$



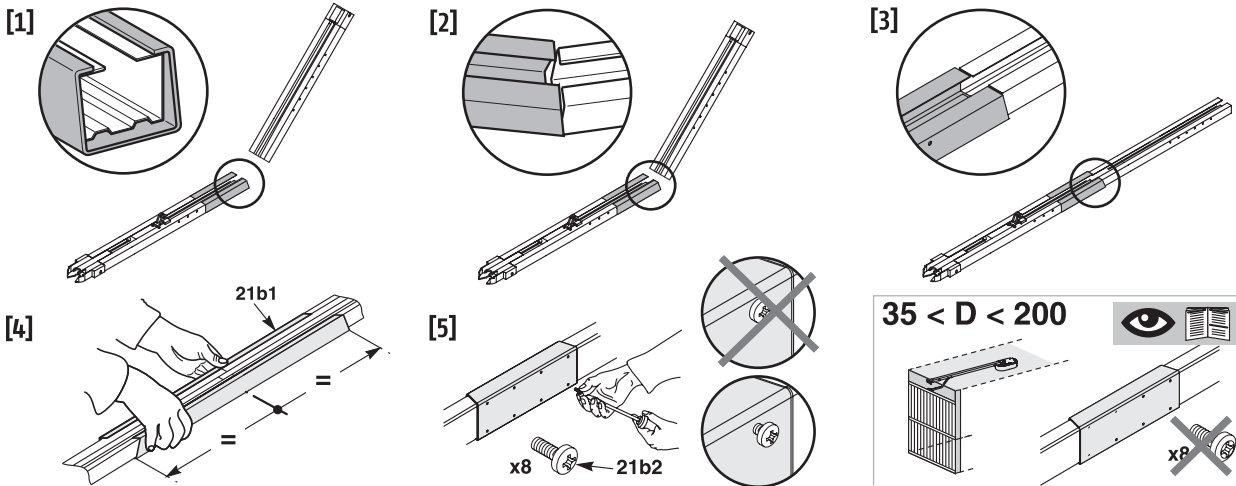
$D > 200$



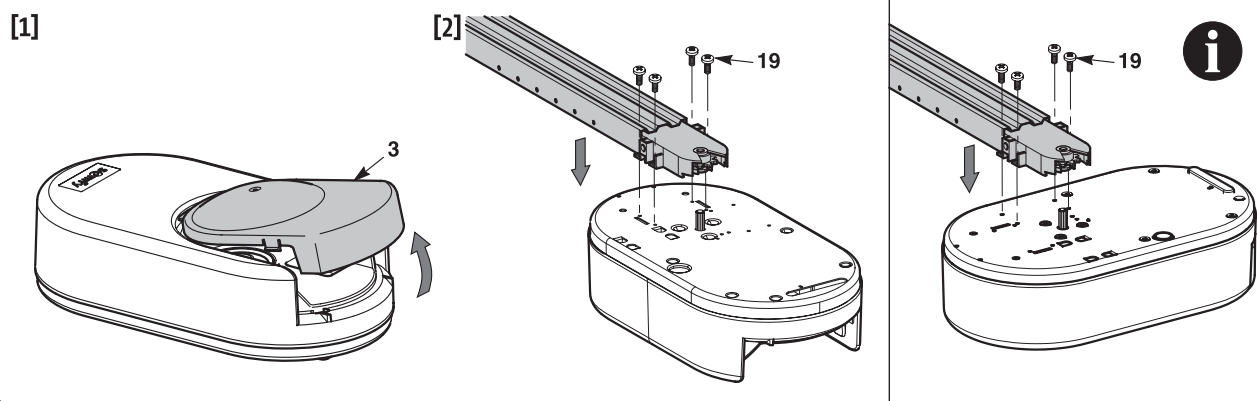
5



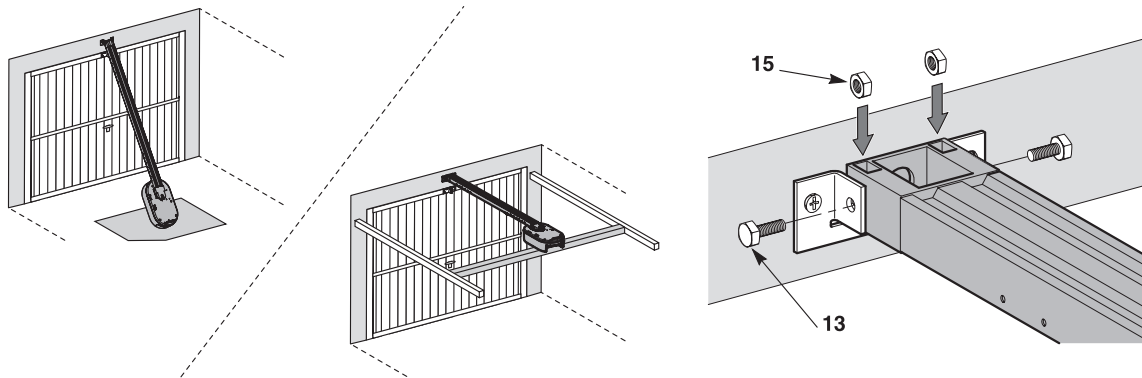
6



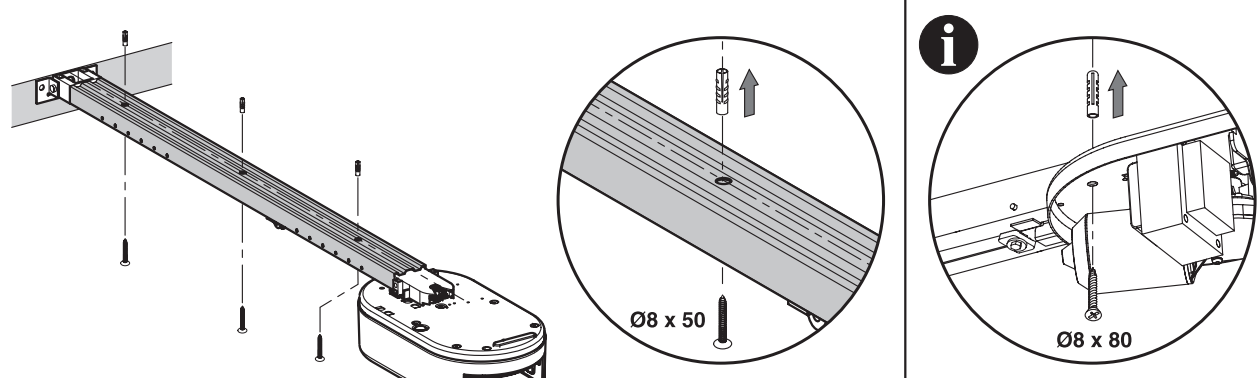
7



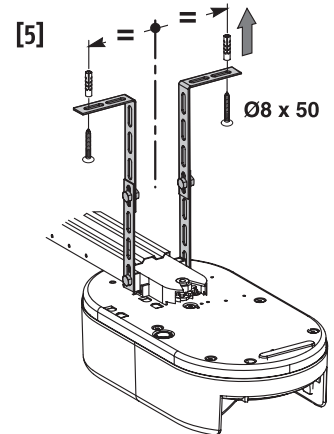
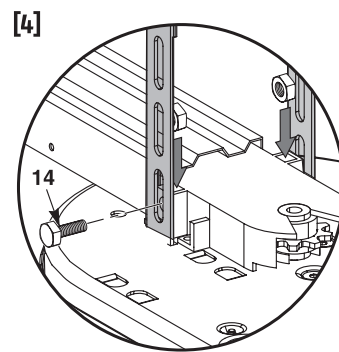
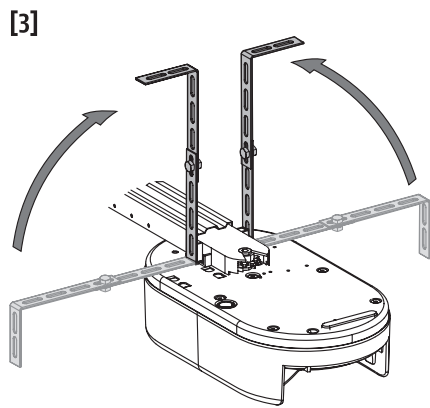
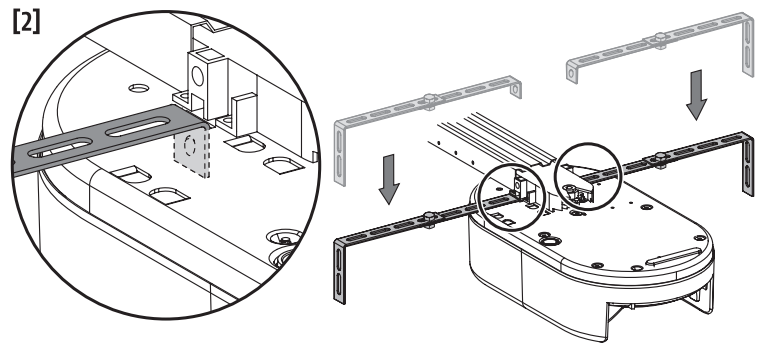
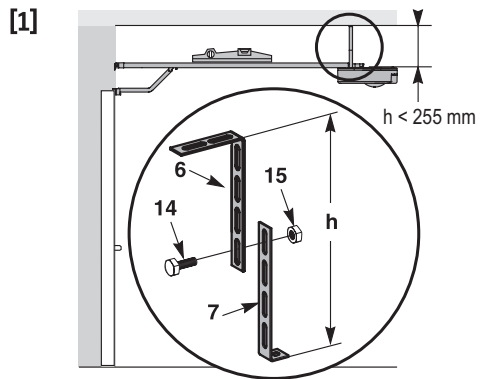
8



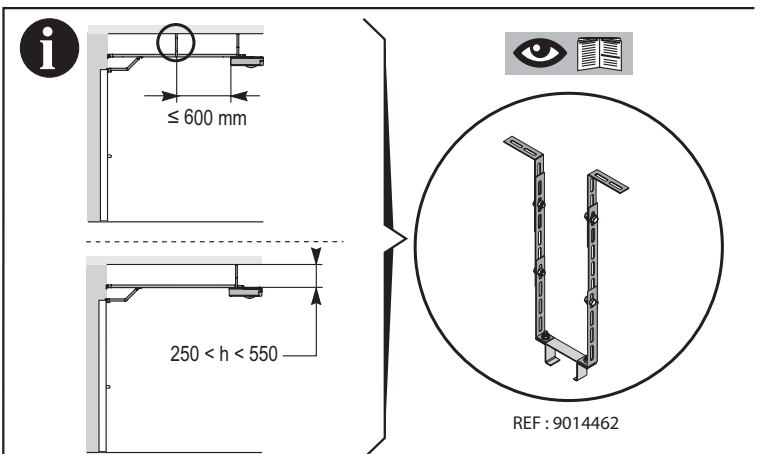
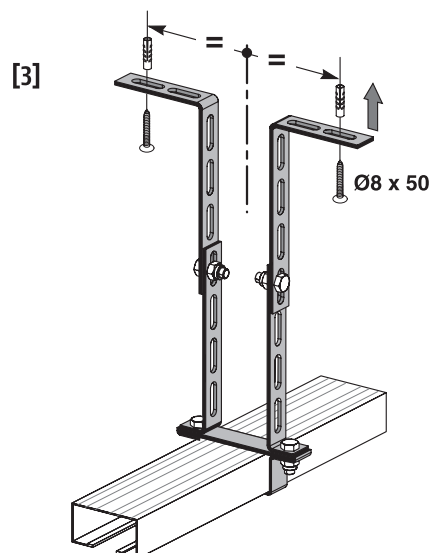
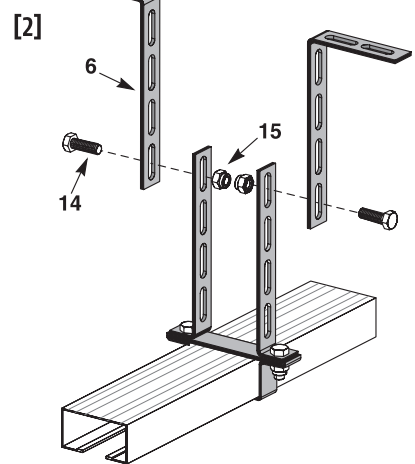
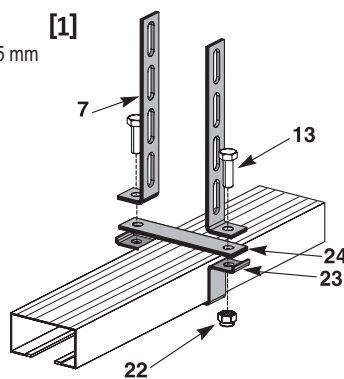
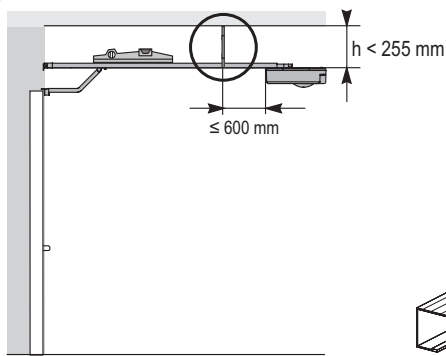
9

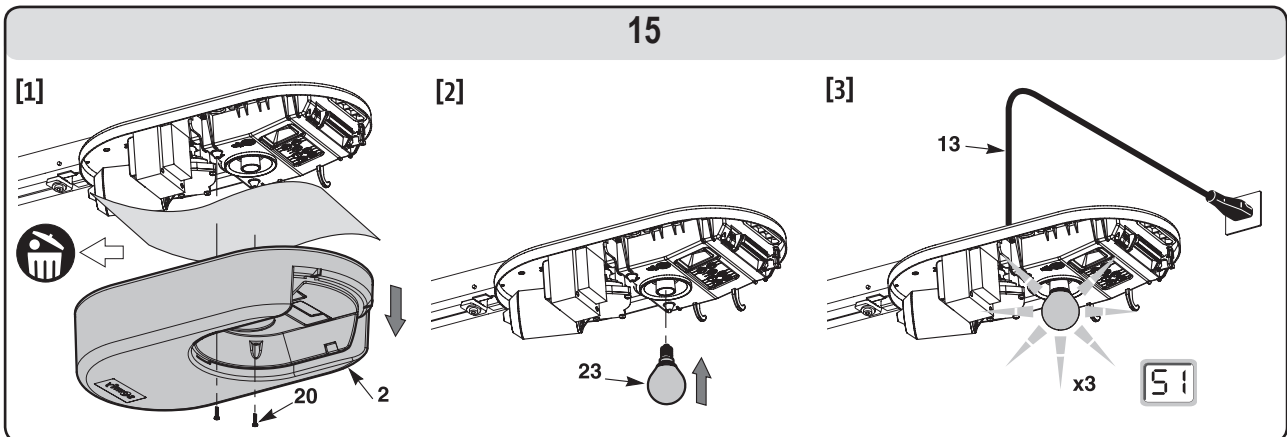
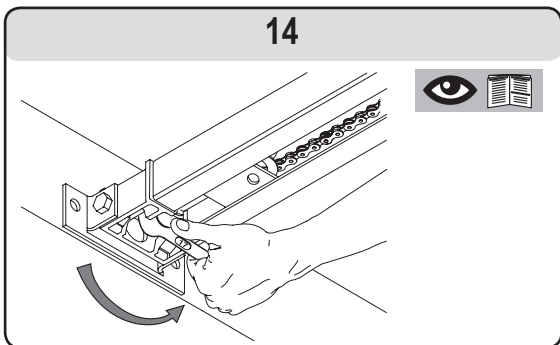
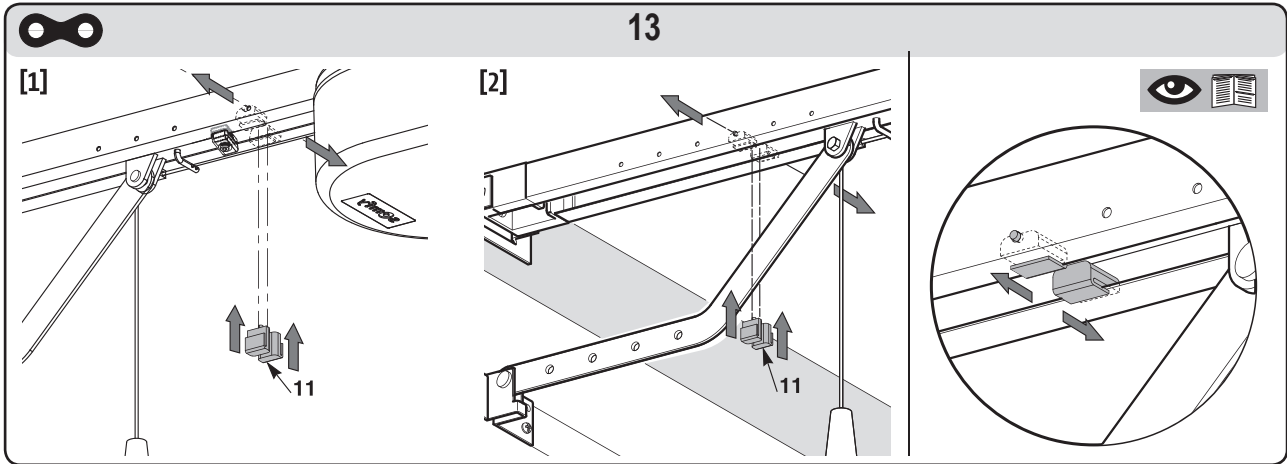
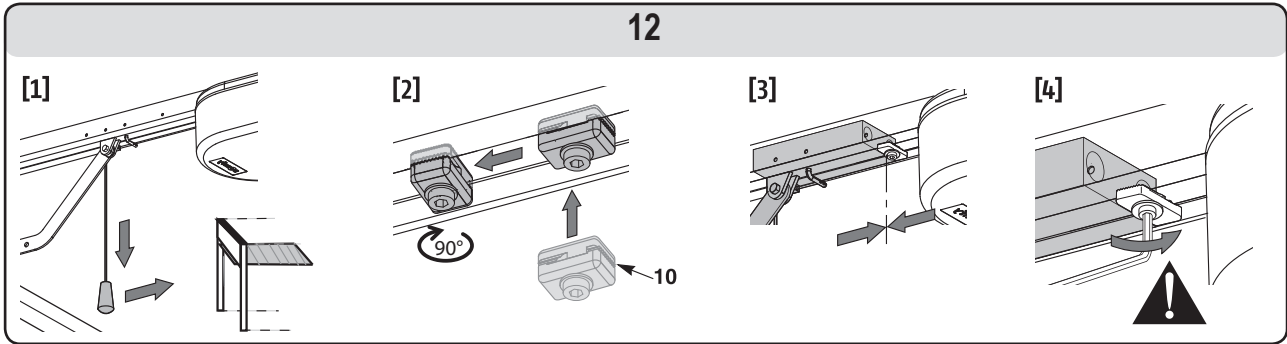
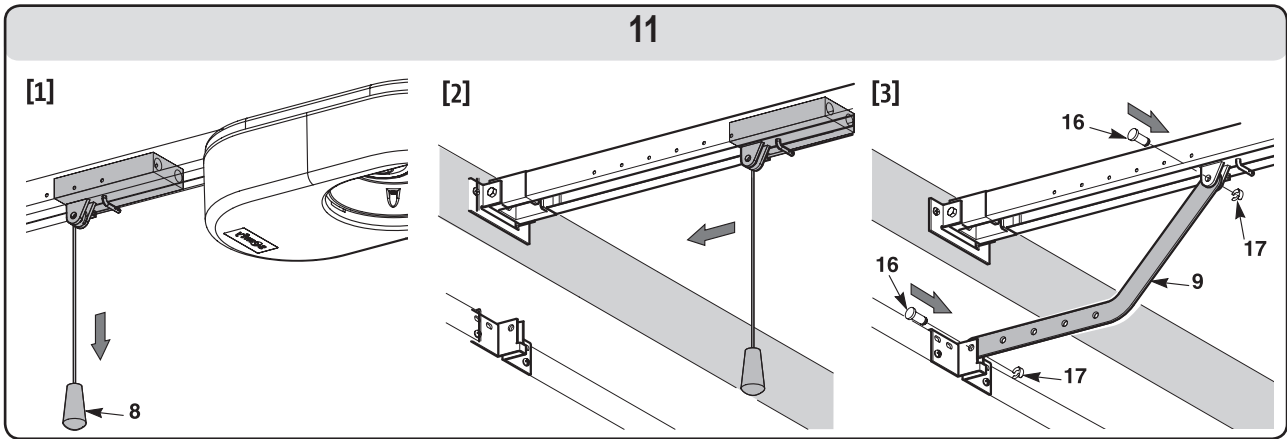


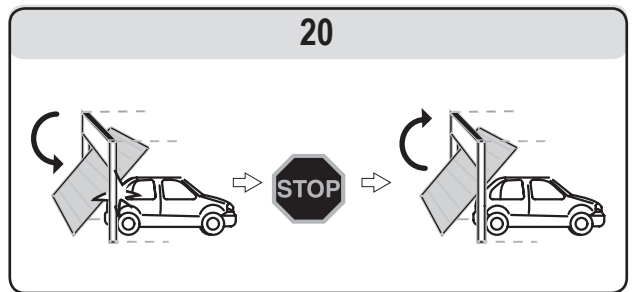
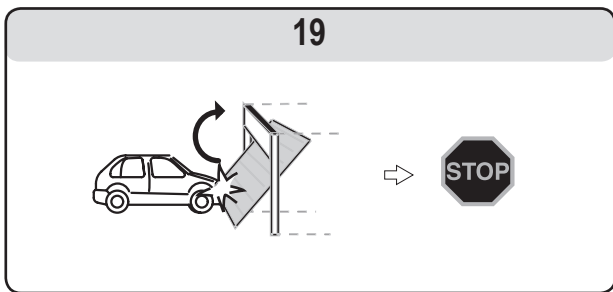
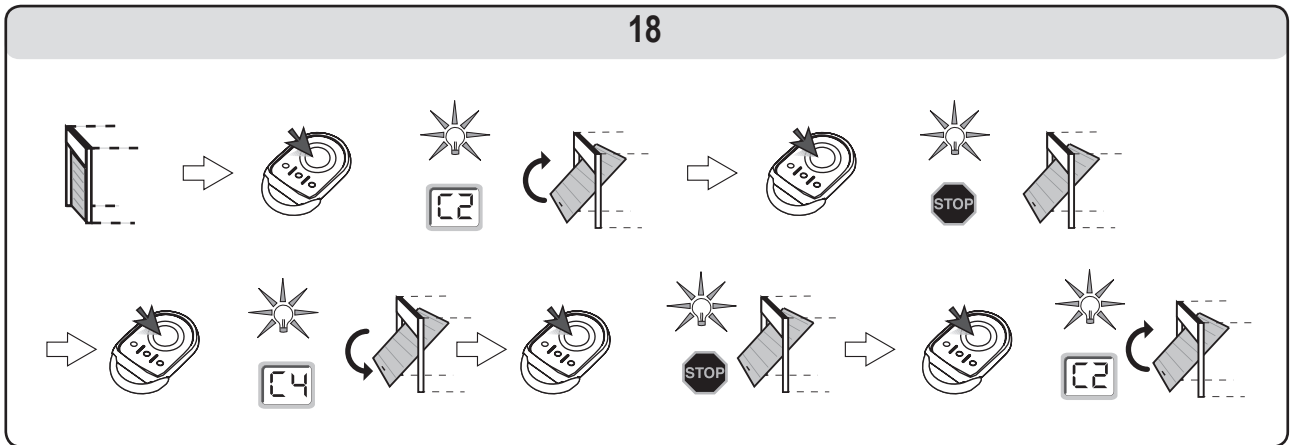
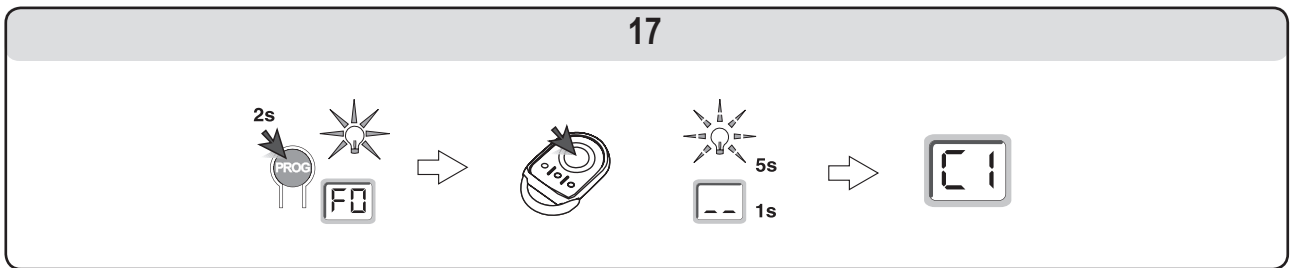
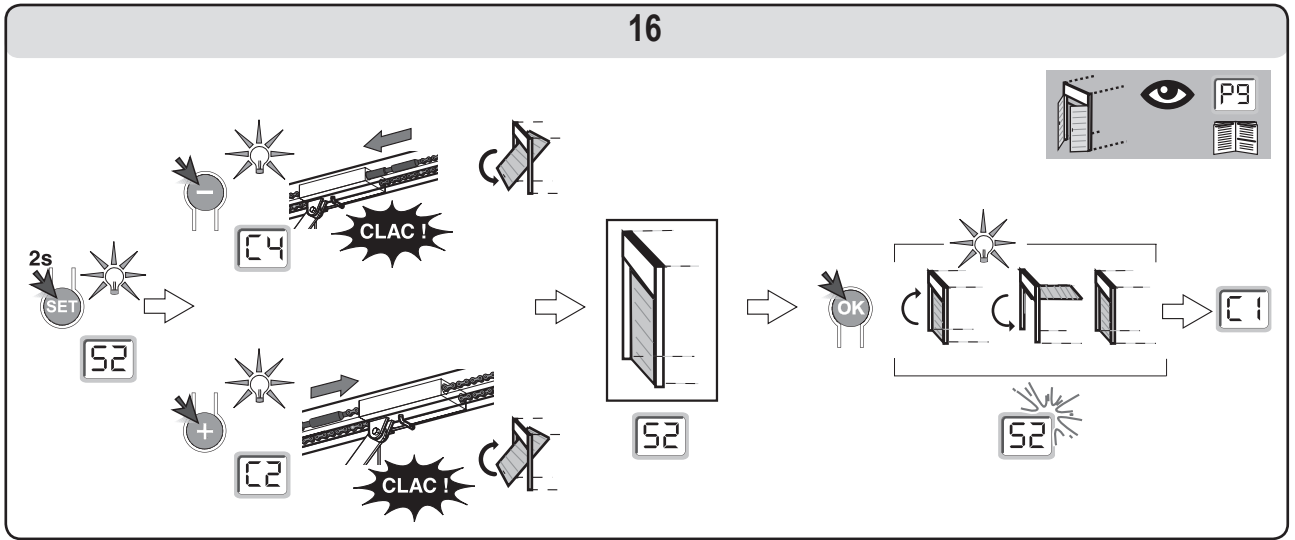
a



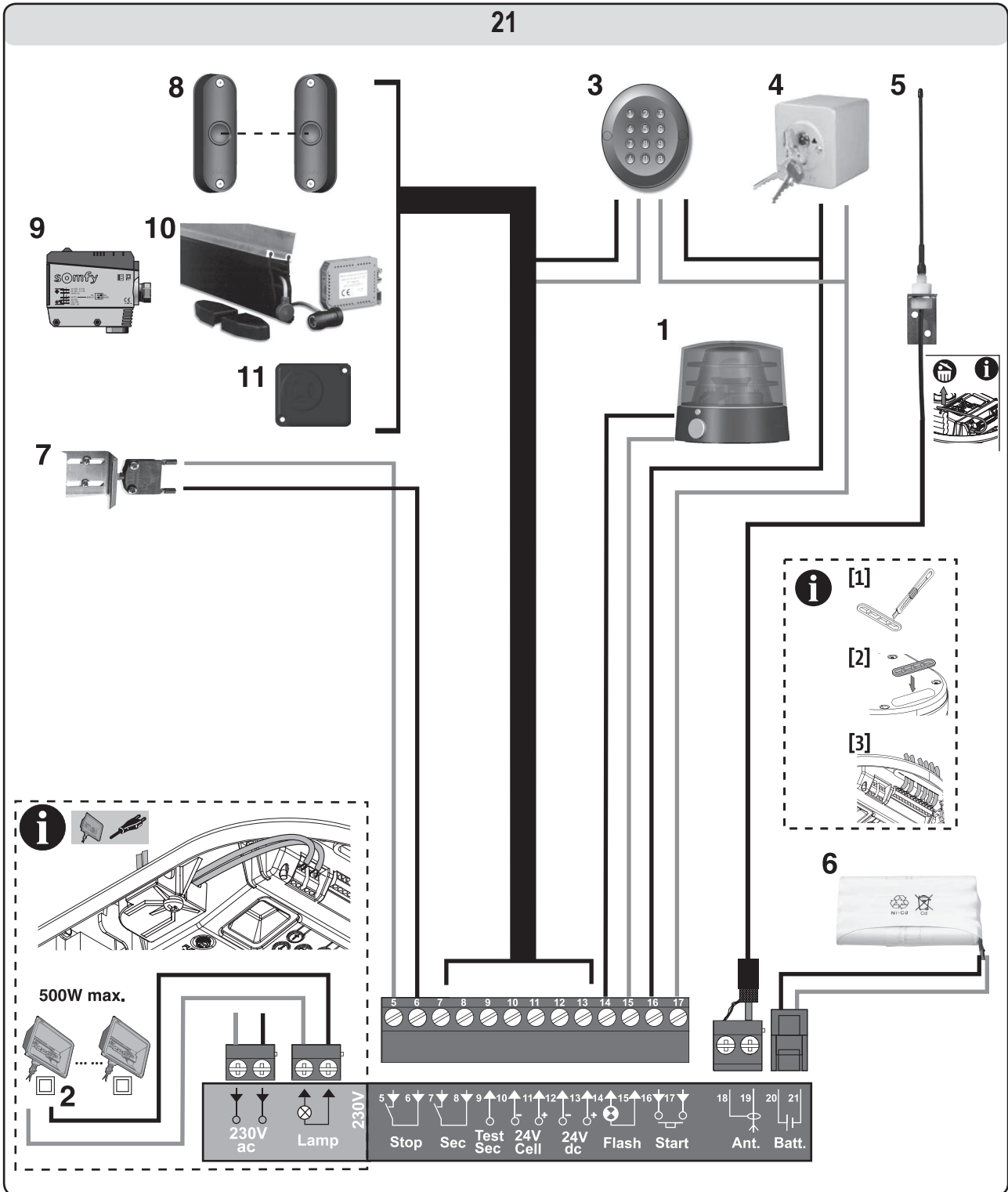
b



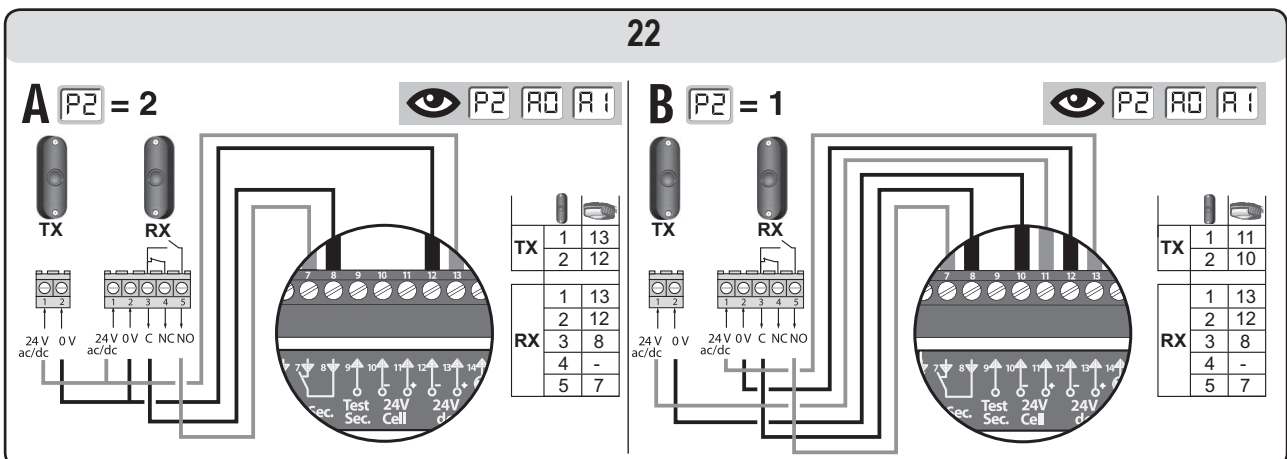


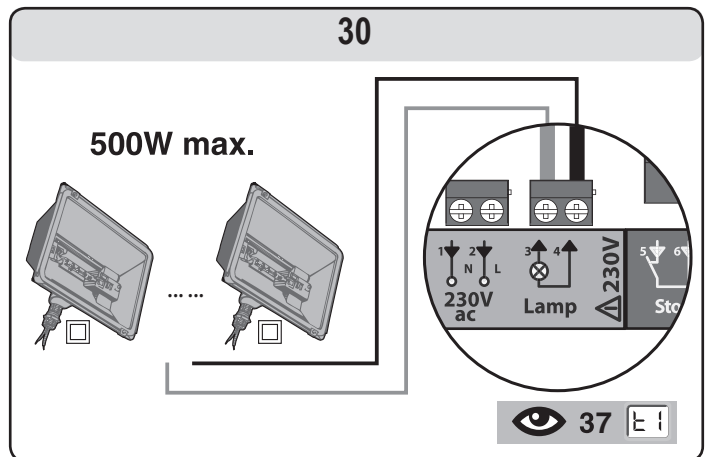
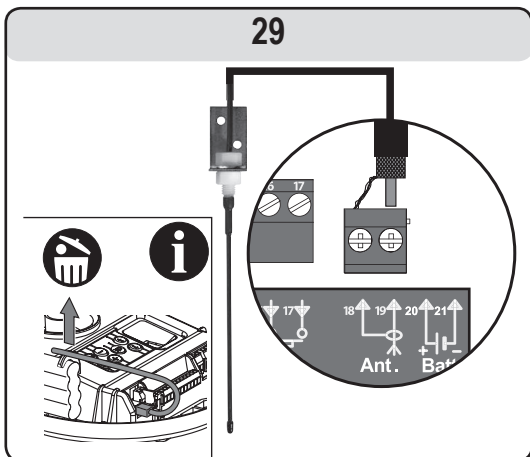
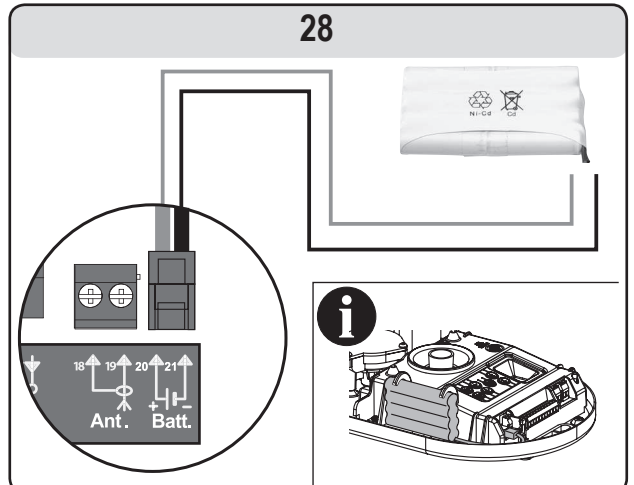
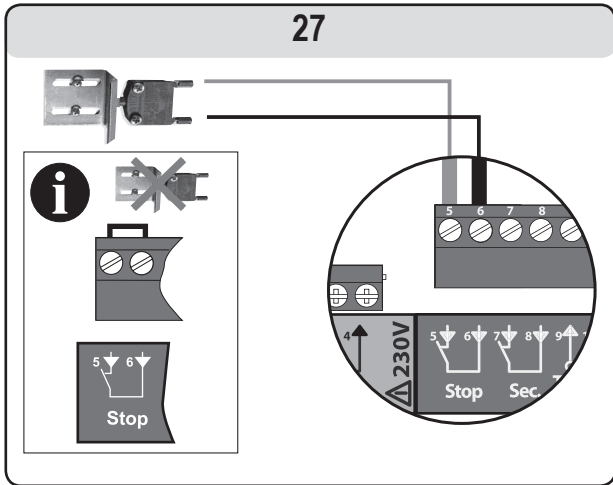
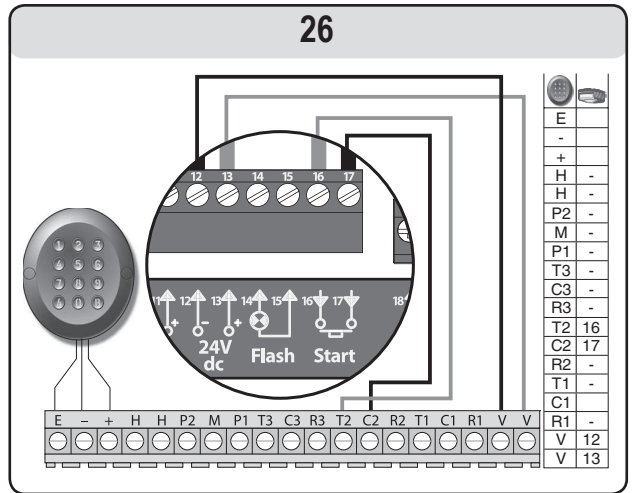
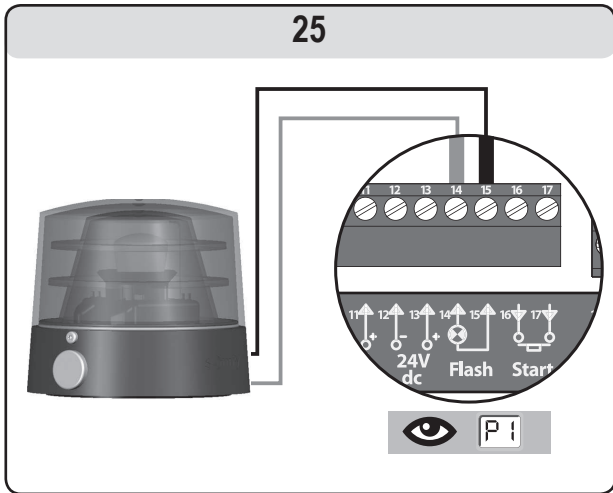
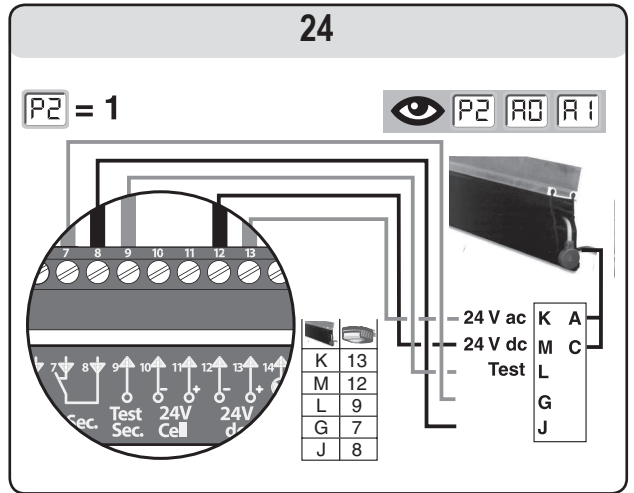
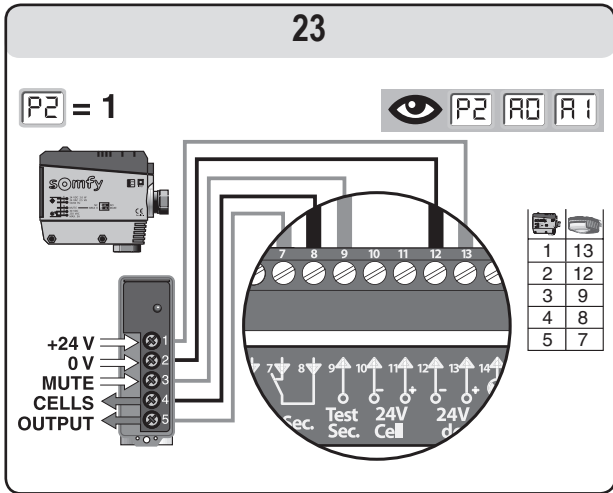


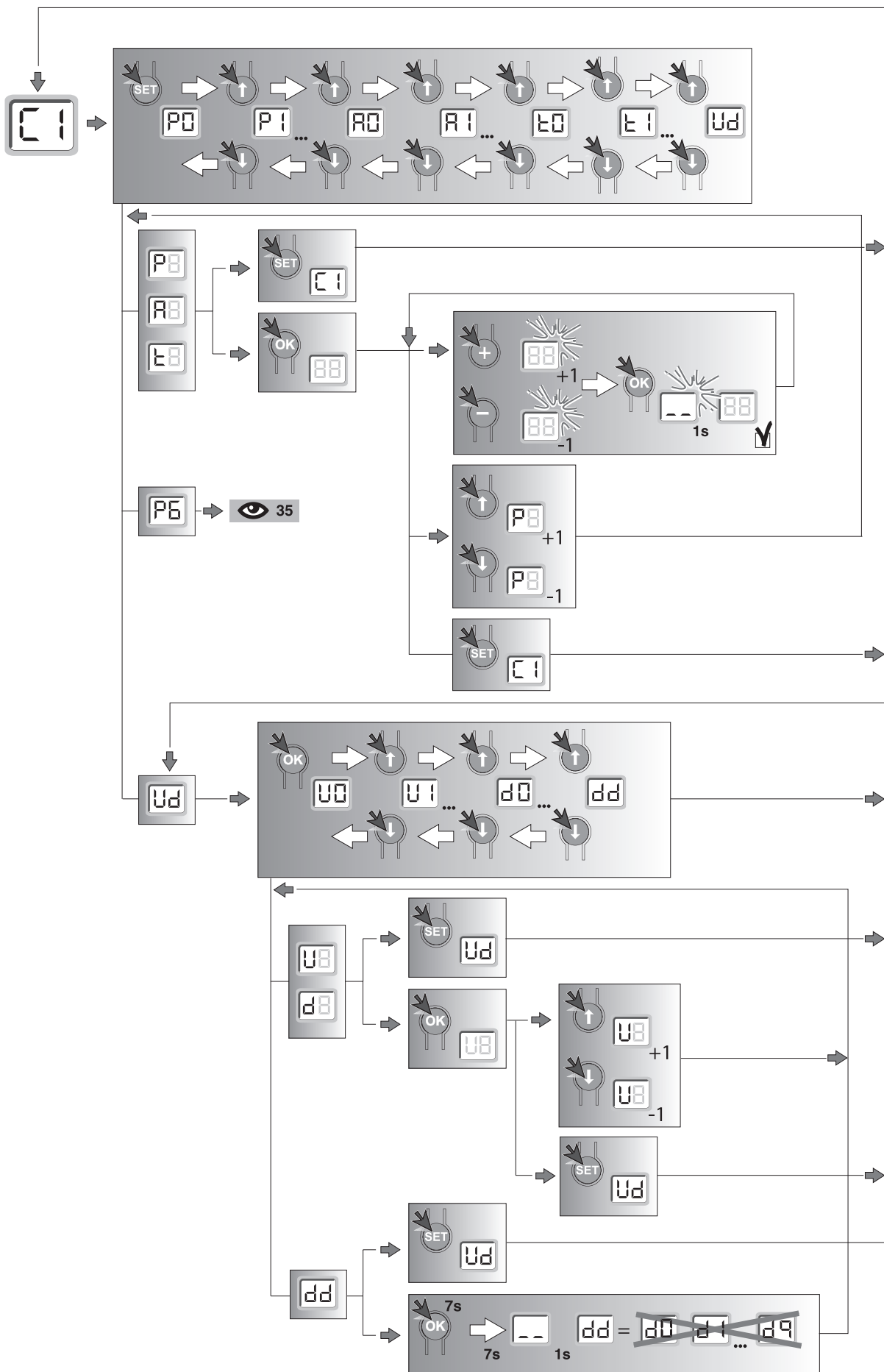
21



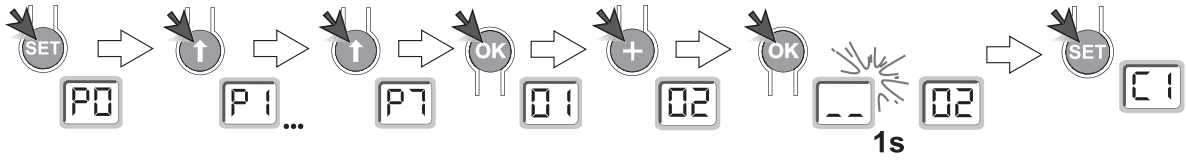
22



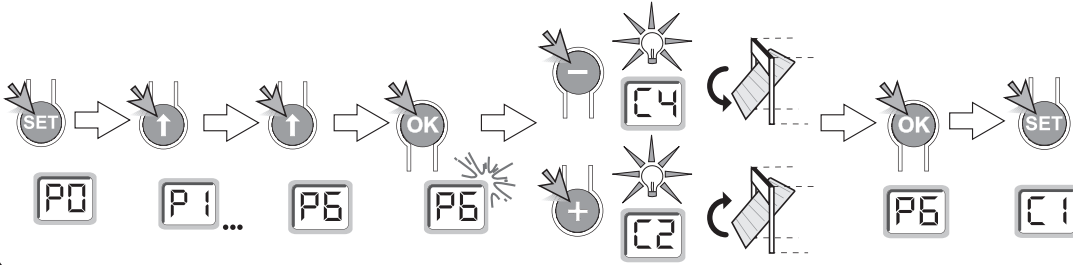




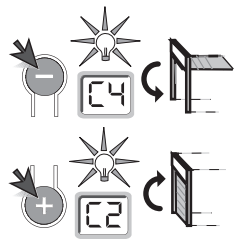
32



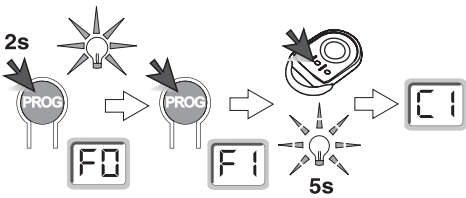
33



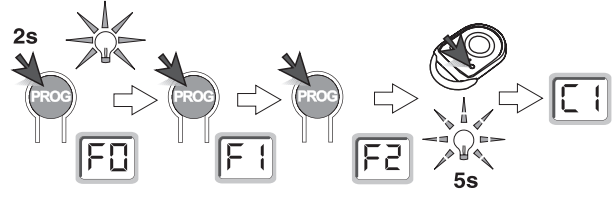
34



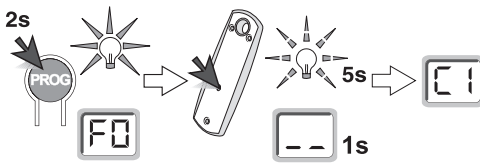
35



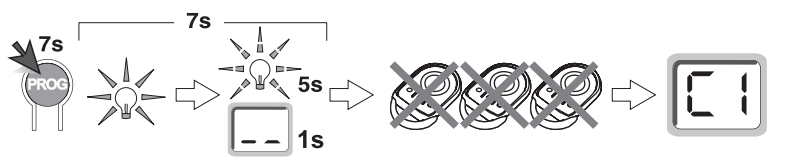
36



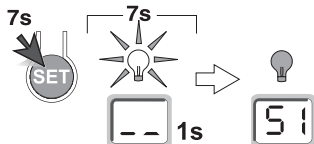
37



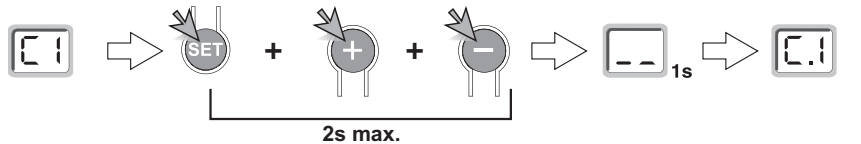
38



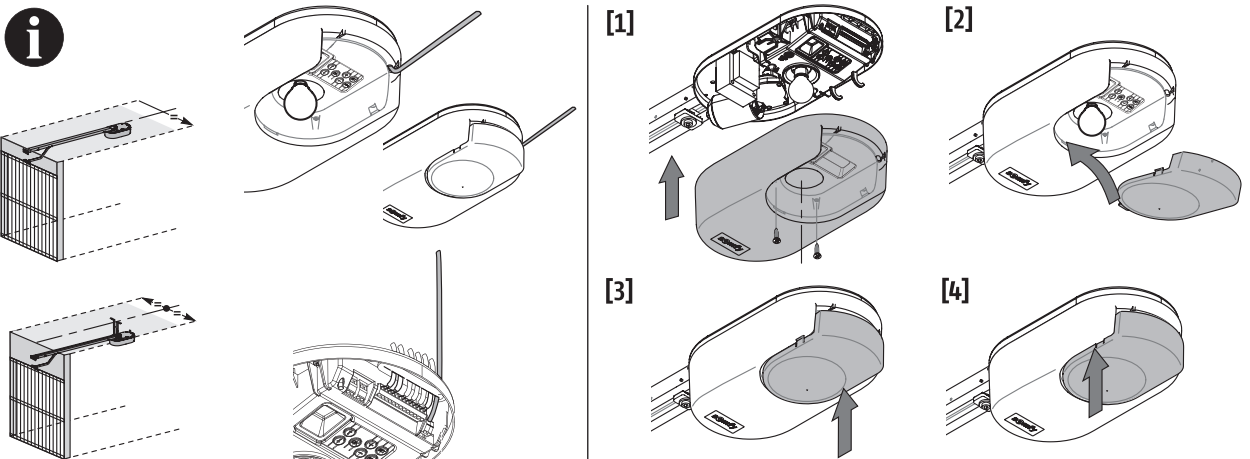
39



40



41



PATENTS AND DESIGN PATENTS PENDING FOR SOME COUNTRIES (e.g. : US)
Somfy SAS, capital 20.000.000 Euros, RCS Annecy 303.970.230 - 03/2010



SOMMAIRE

FR

GÉNÉRALITÉS	2
CONSIGNES DE SÉCURITÉ	2
Mise en garde	2
Consignes de sécurité	2
DESCRIPTION DU PRODUIT	2
Composition	2
Domaine d'application	2
POINTS À VÉRIFIER AVANT INSTALLATION	3
Contrôles préliminaires	3
Consignes de sécurité	3
INSTALLATION	3
Hauteur d'installation	3
Détail des différentes étapes de l'installation	3
PROGRAMMATION	5
Description des touches de programmation	5
Réglage fin de course et auto-apprentissage	5
Mémorisation des télécommandes pour le fonctionnement en «Ouverture totale»	5
ESSAI DE FONCTIONNEMENT	5
Utilisation des télécommandes	5
Fonctionnement de la détection d'obstacle	5
Fonctionnement de l'éclairage intégré	5
RACCORDEMENTS DES PÉRIPHÉRIQUES	6
Description des différents périphériques	6
Raccordement électrique des différents périphériques	6
PARAMÉTRAGE	7
Schéma général de paramétrage	7
Signification des différents paramètres	7
EFFACEMENT DES TÉLÉCOMMANDES ET DE TOUS LES RÉGLAGES	9
Suppression des télécommandes	9
Réinitialisation de tous les réglages	9
VERROUILLAGE DES TOUCHES DE PROGRAMMATION	9
REMONTAGE DES CAPOTS	9
DIAGNOSTIC	9
Affichage des codes de fonctionnement	9
Affichage des codes de programmation	9
Affichage des codes erreurs et pannes	10
Accès aux données mémorisées	10
CARACTÉRISTIQUES TECHNIQUES	11
Encombrements	11

GÉNÉRALITÉS

Ce produit est conforme à la norme "sécurité, règles particulières pour les motorisations de portes de garage à ouverture verticale, pour usage résidentiel" (norme EN 60335-2.95). Ce produit installé selon les présentes instructions et conformément à la "fiche de vérification de l'installation", permet une mise en place conforme aux normes EN 13241-1 et EN 12453.

Les instructions, citées dans les notices d'installation et d'utilisation de ce produit, ont pour objectif de satisfaire les exigences de sécurité des biens, des personnes et des dites normes. Dans le cas de non-respect de ces instructions, Somfy se libère de toute responsabilité des dommages qui peuvent être engendrés. Le produit Dexxo Pro doit être installé à l'intérieur du garage avec un système à commande de secours intégrée.

Nous, SOMFY, déclarons que ce produit est conforme aux exigences essentielles et autres dispositions pertinentes de la directive 1999/5/EC. Une déclaration de conformité est mise à disposition à l'adresse internet www.somfy.com/ce (Dexxo Pro). Produit utilisable dans l'Union Européenne et en Suisse.

CONSIGNES DE SÉCURITÉ

Mise en garde

Instructions importantes de sécurité. Suivre toutes les instructions, car une installation incorrecte peut conduire à des blessures graves.

Consignes de sécurité

Avant d'installer la motorisation, enlever toutes les cordes ou chaînes inutiles et mettre hors service tout équipement non nécessaire pour un fonctionnement motorisé de la porte.

Avant d'installer la motorisation, vérifier que la partie entraînée est en bon état mécanique, qu'elle est équilibrée, qu'elle s'ouvre et se ferme correctement.

Placer tous boutons de commande à 1,5 m minimum du sol visible de l'entrée mais éloignés des parties mobiles.

Placer l'organe du dispositif de débrayage manuel à 1,8 m maximum du sol.

Dans le cas d'un organe de manoeuvre amovible, il est recommandé de le ranger à proximité immédiate de la porte.

Fixer à demeure l'étiquette concernant le dispositif de dépannage manuel près de son organe de manoeuvre.

Fixer à demeure les étiquettes de mise en garde contre l'écrasement, près des dispositifs de commande fixes éventuels, et de façon très visible par l'utilisateur.

Après installation, s'assurer que le mécanisme est correctement réglé et que la motorisation change de sens lorsque la porte rencontre un obstacle de 50 mm de hauteur placé sur le sol.

Après installation, s'assurer que les parties de la porte ne viennent pas en débord au-dessus d'un trottoir ou d'une chaussée accessibles au public.

Après installation s'assurer que la motorisation empêche ou arrête le mouvement d'ouverture lorsque la porte est chargée avec une masse de 20 kg, fixée au milieu du bord inférieur de la porte.

DESCRIPTION DU PRODUIT

Composition Fig. 1

Rép.	Nombre	Désignation	Rép.	Nombre	Désignation
1	1	Tête moteur	15	6	Ecrou HU8
2	1	Capot tête moteur	16	2	Axe
3	1	Capot éclairage intégré	17	2	Circlips
4	1	Chape linteau	19	4	Vis auto-formeuse Ø 4x8
5	1	Chape porte	20	2	Vis pour plastique Ø 3,5x12
6	2	Patte de fixation plafond	21a	1	Rail monobloc
7	2	Patte de fixation tête moteur	21b	1	Rail en 2 parties
8	1	Dispositif de débrayage manuel	21b1	1	Manchon
9	1	Bras de liaison	21b2	8	Vis auto-formeuse Ø 4x8
10	1	Butée fin de course	22	2	Ecrou HM8 autofreiné
11	4	Coussinet de maintien de chaîne	23	2	Equerre
12	1	Cordon d'alimentation	24	1	Entretoise
13	4	Vis H M8x16	25	2	Télécommande Keygo
14	4	Vis rondelle H M8x12	26	1	Ampoule 230V 40W type E14

Domaine d'application Fig. 2

Types de portes (Fig.2)

A : porte basculante débordante.

B : porte sectionnelle :

- si le **profil supérieur** du panneau est particulier, utiliser "la chape de fixation pour porte sectionnelle" réf.: 9009390.

- si la surface de la porte est **supérieure à 10 m²**, utiliser "l'adaptateur porte sectionnelle" réf.: 2400873.

C : porte latérale :

- pour un montage sur le mur de refoulement, utiliser :

- un rail de transmission à courroie

- le "bras coudé ajustable" réf.: 9014481.

- pour un montage au plafond, utiliser :

- le "bras articulé" réf.: 9014482.

D : porte battante. Utiliser "le kit porte battante" réf.: 2400459.

E : porte semi et non débordante utiliser :



- un rail de transmission hautes performances

- "le kit porte semi et non-débordante" réf.: 2400458.

Certaines de ces portes peuvent s'avérer impossibles à motoriser, consulter les services techniques SOMFY.

Dimensions portes (Fig. 3)

Pour les hauteurs maximum de portes, la course du moteur peut-être optimisée :

- En montant la tête moteur à 90° (Fig. 7- )
- En fixant la chape linteau au plafond avec un retrait par rapport au linteau de 200 mm max. (Fig. 5- )
- En recoupant le bras de liaison.

POINTS À VÉRIFIER AVANT INSTALLATION

Contrôles préliminaires

La porte de garage doit fonctionner manuellement sans point dur. Vérifier sa bonne condition mécanique (poulies, supports...) et son parfait équilibrage (tension du ressort).



Toute intervention sur les ressorts de la porte peut représenter un danger (chute de porte).

Les structures de votre garage (murs, linteau, parois, traverses, rails de la porte,...) permettent de fixer le Dexxo Pro solidement. Renforcez-les si nécessaire.

Ne projetez pas d'eau sur le dispositif. Ne pas installer le Dexxo Pro dans un endroit où le risque de projection d'eau est présent.

Le bas de la porte doit être muni d'un profilé élastique afin d'éviter le contact dur et augmenter la surface de contact.

Si la porte de garage est l'unique accès au garage, prévoyez un débrayage extérieur (serrure de déverrouillage extérieur à clé (réf. 9012961) ou un déverrouillage extérieur réf. 9012962) et intégrez une batterie de secours (réf. 9001001).

Si la porte de garage est équipée d'un portillon, la porte doit être munie d'un système interdisant son mouvement lorsque le portillon est ouvert (kit sécurité portillon réf. 2400657).

Si la porte de garage donne sur la voie publique, il faut installer un dispositif de signalisation type feu orange (réf. 9015171).

Si la porte de garage fonctionne en mode automatique, il faut installer un dispositif de sécurité type cellule photoélectrique (réf. 9014994 ou réf. 9013647) et une signalisation type feu orange.

Vérifiez qu'il n'y a pas sur la porte de parties accessibles dangereuses, le cas échéant protégez-les.



Le déverrouillage de la porte peut entraîner un mouvement incontrôlé si celle-ci est mal équilibrée.

Consignes de sécurité

Les consignes de sécurité sont à respecter pendant toute l'installation :

- Enlevez vos bijoux (bracelet, chaîne ou autres) lors de l'installation.
- Pour les opérations de perçage et de soudure, portez des lunettes spéciales et les protections adéquates.
- Utilisez les outils appropriés.
- Manipulez avec précaution le système de motorisation pour éviter tout risque de blessure.
- Ne vous raccordez pas au secteur ou à la batterie de secours avant d'avoir terminé le processus de montage.
- N'utilisez en aucun cas un nettoyage au débit d'eau haute pression.

INSTALLATION

Hauteur d'installation Fig. 4


Mesurer la distance "D" entre le point le plus haut de la porte et le plafond.

Si "D" est comprise entre 35 et 200 mm, fixer directement l'ensemble au plafond.

Si "D" est supérieure à 200 mm, fixer l'ensemble de façon que la hauteur "H" soit comprise entre 10 et 200 mm.

Détail des différentes étapes de l'installation Fig. 5 à 15

Fixation de la chape linteau et de la chape porte (Fig. 5)

Dans le cas d'une installation directement au plafond (plafond collé), la chape linteau peut être fixé au plafond et si nécessaire avec un décalage par rapport au linteau de 200 mm max. (Fig. 5- )

Assemblage du rail en 2 parties (Fig. 6)

[1] [2] [3]. Déplier les 2 tronçons du rail.

[4]. Assembler les 2 tronçons du rail à l'aide du manchon.

[5]. Fixer l'ensemble à l'aide des 8 vis de fixations.

Les vis de fixation ne doivent pas rentrer dans le rail (ne pas percer).

Dans le cas d'une installation plafond collé, ne pas utiliser les vis de fixation du manchon.

Assemblage du rail à la tête moteur (Fig. 7)

Fixation de l'ensemble au plafond du garage (Fig. 8 à 10)

Fixation à la chape linteau (Fig. 8)

Fixation au plafond

- Plafond collé : fixation au plafond directement par l'intermédiaire du rail (Fig. 9).
Il est possible de rajouter des points de fixation au niveau de la tête moteur (Fig. 9- **i**).
- Plafond décollé : deux possibilités :
 - fixation au niveau de la tête moteur (Fig. 10- **a**)
 - fixation au niveau du rail (Fig. 10- **b**)
 Pour une fixation intermédiaire ajustable le long du rail, ou une fixation à une dimension h comprise entre 250 mm et 550 mm, utiliser le kit fixation plafond réf.: 9014462 (Fig. 10- **i**).

Fixation du bras à la porte et au chariot (Fig. 11)

- [1]. Débrayer le chariot à l'aide du dispositif de débrayage manuel.
- [2]. Amener le chariot au niveau de la porte.
- [3]. Fixer le bras à la chape porte et au chariot.

Réglage et fixation de la butée d'ouverture (Fig. 12)

- [1]. Débrayer le chariot à l'aide du dispositif de débrayage manuel et amener la porte en position ouverte.
Ne pas ouvrir la porte au maximum, mais positionner celle-ci de façon qu'elle n'atteigne pas ses butées.
- [2]. Engager la butée (10) dans le rail puis la faire pivoter de 90°.
- [3]. Positionner la butée contre le chariot.
- [4]. Serrer la vis de fixation modérément.



Ne pas serrer la vis de fixation au maximum possible. Un serrage exagéré peut endommager la vis et conduire à une mauvaise tenue de la butée.

Montage des coussinets de maintien de chaîne (Fig. 13)

Cas des rails à chaîne uniquement.

Ces coussinets permettent de limiter les bruits parasites liés aux frottements de la chaîne dans le rail. Positionner chacun des coussinets dans le premier trou du rail à l'extérieur des fins de courses.

Veiller à enfoncer au maximum le coussinet de façon que l'ergot de positionnement dépasse à l'extérieur du rail.

Vérification de la tension de la chaîne ou de la courroie (Fig. 14)

Les rails sont livrés avec une tension pré-réglée et contrôlée. Si nécessaire, ajuster cette tension.



Le caoutchouc ou le ressort de tension ne doit jamais être totalement comprimé pendant le fonctionnement.

Raccordement électrique de l'alimentation (Fig. 15)

- [1]. Déposer le capot moteur et enlever la feuille de protection.
- [2]. Monter l'ampoule.
- [3]. Raccorder au secteur.



Brancher le câble d'alimentation à une prise prévue à cet effet et conforme aux exigences électriques. La ligne électrique doit être dotée d'une protection (fusible ou disjoncteur calibre 16 A) et d'un dispositif différentiel (30 mA).



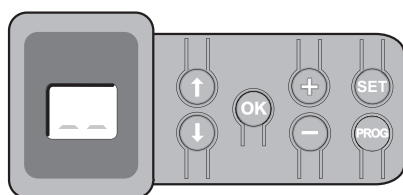
Un moyen de déconnexion omnipolaire de l'alimentation doit être prévu :
 . soit par un câble d'alimentation muni d'une fiche de prise de courant ;
 . soit par un interrupteur assurant une distance de séparation des contacts d'au moins 3 mm sur chaque pôle (cf. norme EN60335-1).



Vérifier que le dispositif de débrayage manuel se trouve à une hauteur max. de 1,80 m du sol. Si nécessaire, rallonger le cordon.

PROGRAMMATION

Description des touches de programmation



- . Appui 2 s : mémorisation des télécommandes
- . Appui 7 s : suppression des télécommandes



- . Appui 0,5 s : entrée et sortie du menu de paramétrage
- . Appui 2 s : déclenchement de l'auto-apprentissage
- . Appui 7 s : effacement de l'auto-apprentissage et des paramètres
- . Interruption de l'auto-apprentissage



- . Sélection d'un paramètre



- . Modification de la valeur d'un paramètre
- . Utilisation du mode marche forcée



- . Lancement du cycle auto-apprentissage
- . Validation de la sélection d'un paramètre
- . Validation de la valeur d'un paramètre

Réglage fin de course et auto-apprentissage **Fig. 16**

Dans le cas d'une porte battante, modifier le paramètre P9 avant d'effectuer l'auto-apprentissage.

- [1]. Appuyer sur la touche "SET" jusqu'à l'allumage de la lampe (2 s).
L'écran affiche "S2".
- [2]. Commander le moteur avec les touches "+" ou "-" pour que la navette de transmission vienne s'embrayer sur le chariot et amener la porte en position fermée.
 - un appui maintenu sur la touche "-" provoque le déplacement de la navette dans le sens de la **fermeture**.
Relâcher le bouton "-" avant tout forçage du moteur sur la porte.
 - un appui maintenu sur la touche "+" provoque le déplacement de la navette dans le sens de l'**ouverture**.
- [3]. Ajuster la position fermée à l'aide des touches "+" ou "-".
Relâcher le bouton "-" avant tout forçage du moteur sur la porte.
- [4]. Appuyer sur "OK" pour valider le fin de course de fermeture et lancer le cycle d'auto-apprentissage.
La porte effectue un cycle Ouverture Fermeture complet.
 - Si l'auto-apprentissage est correct, l'afficheur indique "C1".
 - Si le cycle d'auto-apprentissage ne s'est pas déroulé correctement, l'afficheur indique "S1".Durant l'auto-apprentissage :
 - Si la porte est en mouvement, l'appui sur n'importe quelle touche stoppe le mouvement et interrompt le mode auto-apprentissage.
 - Si la porte est à l'arrêt, un appui sur "SET" permet de sortir du mode auto-apprentissage.Il est possible d'accéder au mode auto-apprentissage à tout moment y compris lorsque le cycle d'auto-apprentissage a déjà été effectué et que l'afficheur indique "C1".

Mémorisation des télécommandes pour le fonctionnement en «Ouverture totale» **Fig. 17**

Il est possible de mémoriser jusqu'à 32 canaux de commandes.

L'exécution de cette procédure par un canal déjà mémorisé provoque l'effacement de celui-ci.

A ce niveau de l'installation, la motorisation Dexxo Pro est prête à fonctionner.

ESSAI DE FONCTIONNEMENT

Utilisation des télécommandes **Fig. 18**

Fonctionnement de la détection d'obstacle **Fig. 19 et 20**

Une détection d'obstacle durant l'ouverture provoque l'arrêt de la porte (**Fig. 19**).

Une détection d'obstacle durant la fermeture provoque la ré-ouverture de la porte (**Fig. 20**).

Vérifier que la détection d'obstacle fonctionne lorsque la porte rencontre un obstacle de 50 mm de hauteur placé sur le sol.

Fonctionnement de l'éclairage intégré

L'éclairage s'allume à chaque mise en route de la motorisation. Il s'éteint automatiquement au bout d'une minute après la fin du mouvement de la porte. Cette temporisation est réglable (voir chapitre paramétrage). Une utilisation répétitive donnant lieu à un allumage continu de la lampe, peut conduire à une extinction automatique due à une protection thermique.

RACCORDEMENTS DES PÉRIPHÉRIQUES

Description des différents périphériques **Fig. 21**

Rép.	Description	Rép.	Description
1	Feu orange	7	Kit sécurité portillon
2	Eclairage déporté	8	Cellules photoélectriques
3	Clavier à code filaire	9	Cellule type Reflex
4	Contact à clé	10	Barre palpeuse
5	Antenne	11	Sirène
6	Batterie		

Raccordement électrique des différents périphériques **Fig. 21 à 30**

Couper l'alimentation électrique du moteur avant toute intervention sur les périphériques. Si l'afficheur reste éteint après intervention vérifier le câblage (courts-circuits ou inversions de polarité possibles).

Schéma électrique général (Fig. 21)

Cellules photoélectriques (Fig. 22)

Il est possible de faire deux types de raccordement :

A : Standard (sans auto test) : programmer le paramètre "P2" = 2.

B : Avec auto test : programmer le paramètre "P2" = 1.

Permet d'effectuer un test automatique du fonctionnement des cellules photoélectriques à chaque mouvement de la porte.

Si le test de fonctionnement se révèle négatif, aucun mouvement de la porte est possible.

Cellule photoélectrique Reflex (Fig. 23)

Avec auto test : programmer le paramètre "P2" = 1.

Permet d'effectuer un test automatique du fonctionnement de la cellule photoélectrique à chaque mouvement de la porte.

Si le test de fonctionnement se révèle négatif, aucun mouvement de la porte est possible.

Barre palpeuse (Fig. 24)

Avec auto test : programmer le paramètre "P2" = 1.

Permet d'effectuer un test automatique du fonctionnement de la barre palpeuse à chaque mouvement de la porte.

Si le test de fonctionnement se révèle négatif, aucun mouvement de la porte est possible.



Il est impératif de programmer le paramètre "P2" pour une bonne prise en compte des cellules photoélectriques ou de la barre palpeuse.

Feu orange (Fig. 25)

Programmer le paramètre "P1" en fonction du mode de fonctionnement désiré :

- Sans préavis avant mouvement de la porte : "P1" = 0.
- Avec préavis de 2 s avant mouvement de la porte : "P1" = 1.

Digicode (Fig. 26)

Kit sécurité portillon (Fig. 27)

Lors de la mise en place du contact portillon, il faut raccorder celui-ci en lieu et place du pont réalisé entre les bornes 5 et 6.



Si suppression du contact portillon, il est impératif de refaire le pont entre les bornes 5 et 6.

Batterie (Fig. 28)

Antenne (Fig. 29)

Éclairage déporté (Fig. 30)

Tout éclairage raccordé doit être de type Classe 2 (double isolation).

Plusieurs éclairages peuvent être raccordés sans dépasser une puissance totale de 500 W.

Sirène

Pour plus de détails sur le raccordement de la sirène, consulter son manuel d'installation.

Programmer le paramètre "Pb" pour activer la sirène :

- Sirène inactive "Pb" = 0.
- Sirène active : "Pb" = 1 ou "Pb" = 2.

PARAMÉTRAGE

Schéma général de paramétrage Fig. 31

Signification des différents paramètres

Code	Désignation	Valeurs	Commentaires
P0	Mode de fonctionnement total	0 : séquentiel	Chaque appui sur la touche de la télécommande provoque le mouvement du moteur (position initiale : porte fermée) selon le cycle suivant : ouverture, stop, fermeture, stop, ouverture ...
		1 : séquentiel + temporisation de fermeture	En mode séquentiel avec temporisation de fermeture automatique : - la fermeture de la porte se fait automatiquement après la durée de temporisation programmée au paramètre "t0", - un appui sur la touche de la télécommande interrompt le mouvement en cours et la temporisation de fermeture.
		2 : fermeture automatique	Le fonctionnement en mode fermeture automatique n'est possible que si des cellules photoélectriques sont installées. C'est à dire P2=1 ou P2=2. En mode fermeture automatique : - la fermeture de la porte se fait automatiquement après la durée de temporisation programmée au paramètre "t0", - un appui sur la touche de la télécommande pendant l'ouverture est sans effet, - un appui sur la touche de la télécommande pendant la fermeture provoque la réouverture, - un appui sur la touche de la télécommande pendant la temporisation de fermeture relance la temporisation.
		3 : fermeture automatique par cellules	Après l'ouverture de la porte, le passage devant les cellules (sécurité fermeture) provoque la fermeture après une temporisation courte (5 s fixe). Si le passage devant les cellules n'est pas réalisé, la fermeture de la porte se fait automatiquement après la temporisation de fermeture programmée au paramètre "t0". Si un obstacle est présent dans la zone de détection des cellules, la porte ne se ferme pas. Elle se fermera une fois l'obstacle enlevé.
P1	Préavis du feu orange	0 : sans préavis 1 : avec préavis de 2 s	Si le garage donne sur la voie publique, sélectionner obligatoirement avec préavis : P1=1.
P2	Entrée de sécurité	0 : pas de dispositif de sécurité 1 : dispositif de sécurité avec auto test 2 : dispositif de sécurité sans auto test	Si la valeur 0 est sélectionnée, l'entrée de sécurité n'est pas prise en compte. Si la valeur 1 est sélectionnée, l'auto test du dispositif s'effectue à chaque cycle de fonctionnement. Si la valeur 2 est sélectionnée : dispositif de sécurité sans auto test, il est impératif de tester tout les 6 mois le bon fonctionnement du dispositif.
P3	Sensibilité de la détection d'obstacle	0 : très peu sensible 1 : peu sensible 2 : standard 3 : très sensible	En cas de modification de ce paramètre, il est impératif d'effectuer la procédure de mesure d'effort en fin d'installation ou d'installer une barre palpeuse.
P4	Mode de fonctionnement partiel	0 : séquentiel	Chaque appui sur la touche de la télécommande provoque le mouvement du moteur (position initiale : porte fermée) selon le cycle suivant : ouverture, stop, fermeture, stop, ouverture ...
		1 : séquentiel + temporisation de fermeture	Le fonctionnement en mode fermeture automatique n'est possible que si des cellules photoélectriques sont installées. C'est à dire P2=1 ou P2=2. En mode séquentiel avec temporisation de fermeture automatique : - la fermeture de la porte se fait automatiquement après la durée de temporisation programmée au paramètre "t2", - un appui sur la touche de la télécommande interrompt le mouvement en cours et la temporisation de fermeture.
P5	Vitesse en fermeture	0 : vitesse la plus lente : environ 3,5 cm/s à 9 : vitesse la plus rapide : environ 18 cm/s Par défaut, 6 : environ 12 cm/s	En cas de modification de ce paramètre, il est impératif d'effectuer la procédure de mesure d'effort en fin d'installation ou d'installer une barre palpeuse.
P6	Position ouverture partielle	Enregistrement de la position réelle selon Fig. 33	
P7	Vitesse d'accostage en fermeture	0 : pas de ralentissement 1 : ralentissement court 2 : ralentissement long	P7=0 : pas de ralentissement en fin de fermeture. P7=1 : la vitesse est réduite durant les 20 derniers centimètres. P7=2 : la vitesse est réduite durant les 50 derniers centimètres. En cas de modification de ce paramètre, il est impératif d'effectuer la procédure de mesure d'effort en fin d'installation ou d'installer une barre palpeuse.

Code	Désignation	Valeurs	Commentaires
P8	Vitesse en ouverture	0 : vitesse la plus lente : environ 3,5 cm/s à 9 : vitesse la plus rapide : environ 18 cm/s	
P9	Choix sens de fonctionnement (type de porte)	0 : sens 1 : tout type de porte sauf battante 1 : sens 2 : porte battante	En cas de modification de ce paramètre il est nécessaire d'effectuer à nouveau le réglage de fin de course et l'auto-apprentissage.
PA	Indication nécessité de maintenance	0 : pas d'indication 1 : 100 cycles à 99 : 9900 cycles (nombre de cycles = valeur x 100 cycles)	Dès que le moteur atteint le nombre de cycles programmé, l'éclairage intégré clignote à chaque mouvement de la porte pour signaler la nécessité d'une maintenance. Pour arrêter le clignotement de l'éclairage intégré, il faut soit valider ou modifier la valeur actuelle, soit désactiver l'indication de maintenance.
Pb	Détection d'effraction	0 : pas de détection d'effraction 1 : détection d'effraction sensible 2 : détection d'effraction peu sensible	La détection d'effraction est opérationnelle au bout de 30 s après la fermeture de la porte. Si une effraction est détectée, la sirène se déclenche pendant 2 min. Pour l'arrêter, appuyer sur une touche de la télécommande. Si des cellules photoélectriques sont installées (P2=2), elles doivent impérativement être raccordées sur l'alimentation permanente (consulter le manuel d'installation de la sirène).
A0	Action de sécurité avant ouverture (sécurité ADMAP)	0 : sans effet 1 : mouvement refusé	Si la valeur 1 est sélectionnée, l'activation de l'entrée de sécurité empêche l'ouverture de la porte.
A1	Action de sécurité fermeture	1 : arrêt 2 : arrêt + réouverture partielle 3 : réouverture totale	La valeur 1 est interdite en cas d'utilisation d'une barre palpeuse sur l'entrée de sécurité.
A2	Action détection d'obstacle en fermeture	2 : arrêt + réouverture partielle 3 : réouverture totale	
t0	Temporisation fermeture automatique fonctionnement total	0 à 12 (valeur temporisation = valeur x 10 s) 2 : 20 s	
t1	Temporisation éclairage intégré	0 à 60 (valeur temporisation = valeur x 10 s) 6 : 60 s	
t2	Temporisation fermeture automatique fonctionnement partiel	0 à 12 (valeur temporisation = valeur x 10 s) 2 : 20 s	

(Texte en gras = valeurs par défaut)

Exemple de programmation : réglage de la vitesse d'accostage en fermeture "P7" (Fig. 32)

Paramétrage d'une zone de ralentissement longue "P7" = 2.

Cas particulier : réglage de la position de la porte pour l'ouverture partielle (Fig. 33)

Accéder au paramètre "P6" et valider par "OK"

Positionner la porte à la position d'ouverture partielle souhaitée :

- . Un appui maintenu sur la touche "-" provoque la fermeture.
- . Un appui maintenu sur la touche "+" provoque l'ouverture.
- . Valider par "OK".
- . Sortir du menu par "SET".

Mode marche forcée (Fig. 34)

Cette fonction permet de manoeuvrer la porte à tout moment (perte de télécommande, défaut dispositif de sécurité...) :

- . Un appui maintenu sur la touche "-" provoque la fermeture.
- . Un appui maintenu sur la touche "+" provoque l'ouverture.

Mémorisation de la télécommande pour le fonctionnement en «Ouverture partielle» (Fig. 35)

Mémorisation de la télécommande pour la commande de l'éclairage déporté (Fig. 36)

Mémorisation d'une télécommande type Telis ou similaire (Fig. 37)

FONCTIONNEMENTS PARTICULIERS

Voir livret utilisateur page 4.

Ajout d'une télécommande sans accès à la tête moteur (voir livret utilisateur page 5)

Avec une Keygo (Fig. 12a)

Avec une Telis ou similaire (Fig. 12b)

EFFACEMENT DES TÉLÉCOMMANDES ET DE TOUS LES RÉGLAGES

Suppression des télécommandes Fig. 38

Appuyer sur la touche "PROG" jusqu'au clignotement de la lampe (7 s).

Provoque l'effacement de toutes les télécommandes mémorisées.

Réinitialisation de tous les réglages Fig. 39

Appuyer sur la touche "SET" jusqu'à l'extinction de la lampe (7 s).

Provoque l'effacement de l'auto-apprentissage et le retour aux valeurs par défaut de tous les paramètres.

VERROUILLAGE DES TOUCHES DE PROGRAMMATION (Fig. 40)

Permet de verrouiller les programmations (réglage des fins de course, auto apprentissage, paramétrages).

Appuyer **simultanément** sur les touches "SET", "+", "-":

- l'appui doit débiter par "SET".

- l'appui sur "+" et "-" doit survenir dans les 2 s suivantes.

Pour accéder à nouveau à la programmation, répéter la même procédure.

REMONTAGE DES CAPOTS (Fig. 41)

Positionner l'antenne et monter les capots.



Pour une bonne portée de commande radio, l'antenne doit impérativement être mise en place selon une des deux positions indiquée figure 41.

DIAGNOSTIC

Affichage des codes de fonctionnement

Code	Désignation	Commentaires
C1	Attente de commande	
C2	Ouverture de la porte	
C3	Attente de refermeture de la porte	
C4	Fermeture de la porte	
C5	Détection d'obstacle	Affichage lors de la détection d'obstacle puis durant 30 s.
C6	Entrée de sécurité active	Affichage lors d'une demande de mouvement ou en cours de mouvement, lorsque l'entrée de sécurité est active. L'affichage est maintenu tant que l'entrée de sécurité est active.
C9	Sécurité contact portillon active	Affichage lors d'une demande de mouvement ou en cours de mouvement, lorsque le contact portillon est ouvert. L'affichage est maintenu tant que le contact portillon reste ouvert.
Ca	Auto test dispositif de sécurité en cours	Affichage lors du déroulement de l'auto test des dispositifs de sécurité.
Cb	Commande filaire permanente	Indique que l'entrée de commande filaire est activée en permanence (contact fermé). Les commandes provenant de télécommandes radio sont alors interdites.
Cd	Fonctionnement sur batterie de secours Attente de commande	

Affichage des codes de programmation

Code	Désignation	Commentaires
S1	Attente de réglage	L'appui sur la touche "SET" pendant 2 s lance le mode auto-apprentissage.
S2	Mode auto-apprentissage	L'appui sur la touche "OK" permet de lancer le cycle d'auto-apprentissage : l'affichage S2 devient clignotant durant tout le cycle. L'appui sur les touches "+" ou "-" permettent la commande du moteur en marche forcée.
F0	Attente de mémorisation télécommande pour fonctionnement en ouverture totale	L'appui sur une touche de la télécommande permet d'affecter cette touche à la commande d'ouverture totale du moteur. Un nouvel appui sur "PROG" permet de passer en mode "attente de mémorisation télécommande pour fonctionnement en ouverture partielle : F1".
F1	Attente de mémorisation télécommande pour fonctionnement en ouverture partielle	L'appui sur une touche de la télécommande permet d'affecter cette touche à la commande d'ouverture partielle du moteur. Un nouvel appui sur "PROG" permet de passer en mode "attente de mémorisation commande éclairage déporté : F2".
F2	Attente de mémorisation commande éclairage déporté	L'appui sur une touche de la télécommande permet d'affecter cette touche à la commande de l'éclairage déporté. Un nouvel appui sur "PROG" permet de passer en mode "attente de mémorisation télécommande pour fonctionnement en ouverture totale : F0".

Affichage des codes erreurs et pannes

Code	Désignation	Commentaires	Que faire ?
E2	Entrée de sécurité active en permanence	Affichage lorsque l'entrée sécurité est activée pendant plus de 3 minutes.	Vérifier qu'aucun obstacle ne provoque une détection des cellules ou de la barre palpeuse. Vérifier le bon paramétrage de "P2" en fonction du dispositif raccordé sur l'entrée de sécurité. Vérifier le câblage des dispositifs de sécurité. En cas de cellules photoélectriques, vérifier le bon alignement de celles-ci.
E4	Défaut auto test dispositif de sécurité	L'auto test des dispositifs de sécurité n'est pas satisfaisant.	Vérifier le bon paramétrage de "P2" en fonction du dispositif raccordé sur l'entrée de sécurité. Vérifier le câblage des dispositifs de sécurité. En cas de cellules photoélectriques, vérifier le bon alignement de celles-ci.
Eb Ec	Autres défauts et pannes	Ces codes correspondent à diverses pannes de la carte électronique.	Couper l'alimentation électrique (principale + batterie de secours), patienter quelques minutes puis re-connecter l'alimentation. Effectuer un cycle d'auto-apprentissage. Si le défaut persiste, contacter l'assistance technique Somfy.
H1	Détection d'effraction	Affichage lorsqu'une action depuis l'extérieur du garage s'est produite (lecture par réinjection de courant)	Appuyer sur une touche de la télécommande mémorisée pour arrêter la sirène. Lancer un cycle complet d'ouverture et fermeture de la porte.
H2	Détection d'effraction	Affichage lorsqu'une action depuis l'extérieur du garage s'est produite (lecture par codeur optique)	Appuyer sur une touche de la télécommande mémorisée pour arrêter la sirène. Lancer un cycle complet d'ouverture et fermeture de la porte.
CC	Nécessité de maintenance	Affichage lorsqu'une maintenance est nécessaire sur l'installation. Le nombre de cycle programmé au paramètre "PA" est atteint.	Valider ou modifier la valeur "PA" actuelle, ou désactiver la fonction "Indication nécessité de maintenance".

Accès aux données mémorisées

Pour accéder aux données mémorisées sélectionner le paramètre "Ud" puis appuyer sur "OK" (Fig. 31).

Données	Désignation
U0	Compteur de cycle total : dizaines et unité
U1	Compteur de cycle total : milliers, centaines
U2	Compteur de cycle total : centaines de milles
U3	Compteur de cycle avec détection d'obstacle : dizaines et unité
U4	Compteur de cycle avec détection d'obstacle : milliers
U5	Nombre de canaux de commande mémorisés
d0 à d9	Historique des 10 derniers défauts
dd	Effacement de l'historique des défauts : appuyer sur "OK" pendant 7 s (Fig.31).

CARACTÉRISTIQUES TECHNIQUES

Dexxo Pro 800 RTS

Dexxo Pro 1000 RTS

CARACTÉRISTIQUES GÉNÉRALES		
Alimentation secteur		230 V - 50 Hz
Puissance maxi consommée	Veille-fonctionnement	5 W - 600 W (avec éclairage déporté 500 W)
Force de traction	Effort de pointe	800 N
	Effort d'arrachement (1)	650 N
Utilisation		Max 20 cycles par jour avec rail standard - max 50 cycles par jour avec rail haute performance testé pour 36 500 cycles avec rail standard et 90 000 cycles avec rail haute performance
Nombre de cycles Ouverture/Fermeture par jour		
Vitesse maximale		18 cm/s
Interface de programmation		7 boutons - Ecran LCD 2 caractères
Conditions climatiques d'utilisation		- 20 ° C / + 60 ° C - intérieur sec - IP 20
Fins de course		Butée mécanique à l'ouverture Électronique à la fermeture : position de fermeture mémorisée
Isolation électrique		Classe 2 : double isolation <input type="checkbox"/>
Éclairage intégré		230 V / 40 W ; douille E14
Fréquence radio Somfy		RTS 433,42 MHz
Nombre de canaux mémorisables		32
CONNEXIONS		
Entrée sécurité	Type	Contact sec : NF
	Compatibilité	Cellules photoélectriques TX/RX - Cellule reflex - Barre palpeuse sortie contact sec
Entrée de sécurité portillon		Contact sec : NF
Entrée de commande filaire		Contact sec : NO
Sortie éclairage déporté		230 V - 500 W - classe 2 <input type="checkbox"/>
Sortie feu orange		24 V - 15 W avec gestion clignotement intégrée
Sortie alimentation 24 V pilotée		Oui : pour autotest possible cellules photoélectriques TX/RX
Sortie test entrée de sécurité		Oui : pour autotest possible cellule reflex ou barre palpeuse
Sortie alimentation accessoires		24 V - 500 mA max
Entrée antenne déportée		Oui : compatible antenne RTS (Réf. 2400472)
Entrée batterie de secours		Oui : compatible pack batterie (Réf. 9001001)
	Autonomie	24 heures ; 5 à 10 cycles suivant porte Temps de charge : 48 h
FONCTIONNEMENT		
Mode marche forcée		Par appui maintenu sur bouton de commande moteur
Pilotage indépendant de l'éclairage		Oui pour éclairage déporté
Temporisation d'éclairage (après mouvement)		Programmable : 60 s à 600 s
Mode fermeture automatique		Oui : temporisation de refermeture programmable de 10 s à 120 s
Préavis feu orange		Programmable : sans ou avec préavis (durée fixe 2 s)
Fonctionnement entrée de sécurité	En fermeture	Programmable : arrêt - réouverture partielle - réouverture totale
	Avant ouverture (ADMAP)	Programmable : sans effet ou mouvement refusé
Détection d'obstacle intégrée		Sensibilité réglable : 4 niveaux
Fonctionnement en cas de détection d'obstacle		Programmable : réouverture partielle ou réouverture totale
Commande ouverture partielle prédéterminée		Oui possible à sélectionner : position ouverture partielle ajustable
Démarrage progressif		Oui
Vitesse d'ouverture		Programmable de 3,5 cm/s à 18 cm/s : 10 valeurs possibles
Vitesse de fermeture		Programmable de 3,5 cm/s à 18 cm/s : 10 valeurs possibles
Vitesse d'accostage en fermeture		Programmable : pas de ralentissement, zone de ralentissement courte (30 cm), zone de ralentissement longue (50 cm)
Diagnostic		Enregistrement et consultation des données : compteur de cycles, compteur de cycles avec détection d'obstacles, nombre de canaux radio mémorisés, historique des 10 derniers défauts enregistrés

(1) Effort maximal permettant l'arrachage puis le mouvement de la porte sur au moins 5 cm (selon définition RAL GZ).

Encombres

