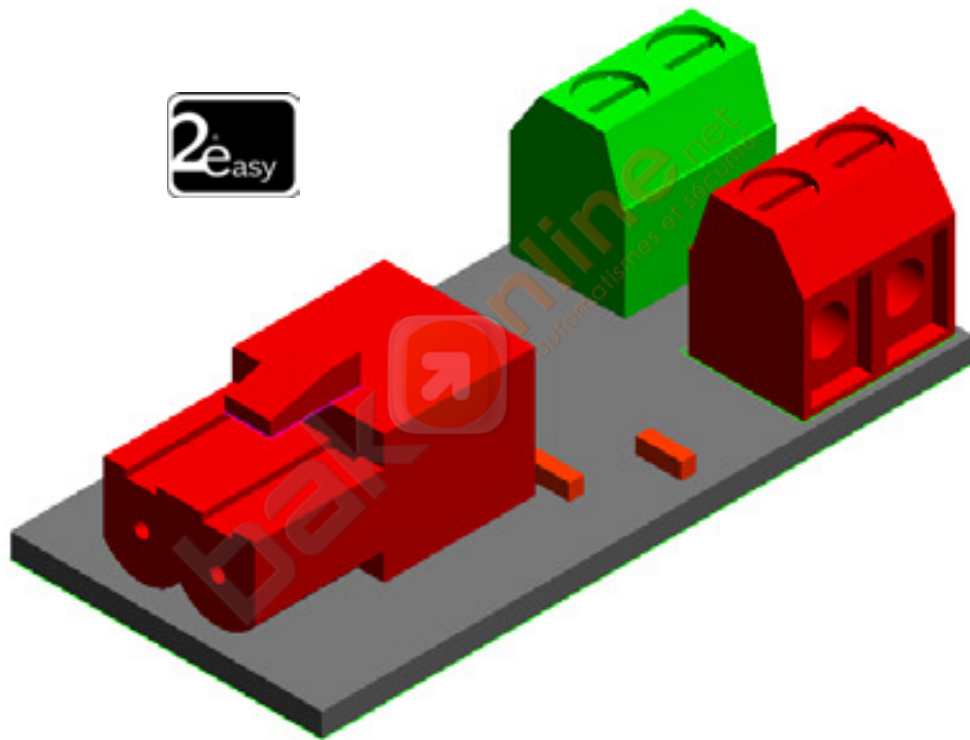


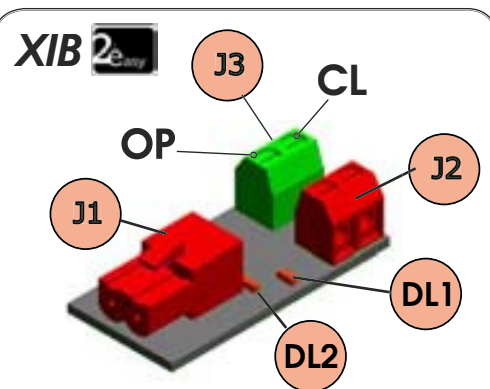
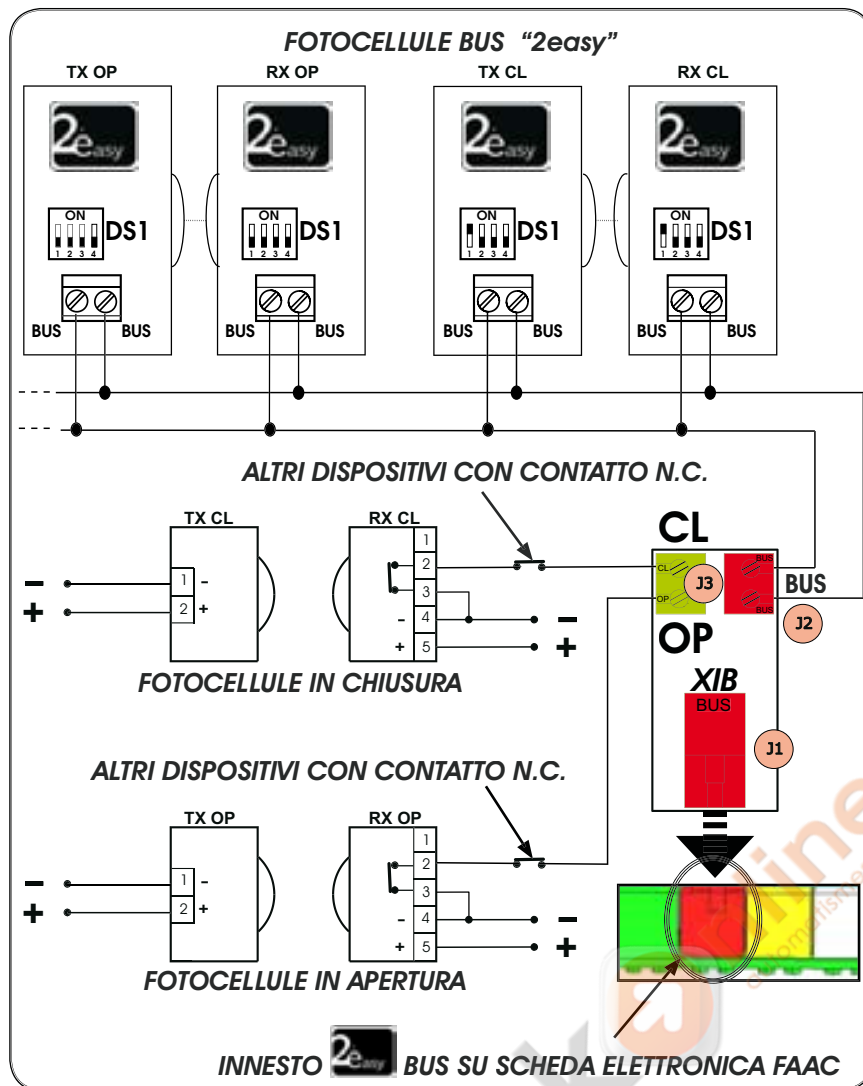
XIB



FAAC

<http://www.bakonline.net/>

INTERFACCIA BUS "XIB"



| | |
|---------------|--|
| J1 (ROSSO) | Connettore da inserire su innesto BUS "2easy" su scheda elettronica FAAC |
| J2 (ROSSO) | Morsetti per il collegamento degli accessori BUS (Fotocelle 2easy, encoder ecc..) |
| J3 CL (VERDE) | Morsetto per il collegamento dispositivi funzionanti in chiusura (CL), con contatto N.C. (ES. FOTOCELLE, COSTE ECC...) |
| J3 OP (VERDE) | Morsetto per il collegamento dispositivi funzionanti in apertura (OP), con contatto N.C. (ES. FOTOCELLE, COSTE ECC...) |
| DL1 | Led per diagnostica dispositivi collegati al morsetto J3 OP (vedi tabella diagnostica) |
| DL2 | Led per diagnostica dispositivi collegati al morsetto J3 CL (vedi tabella diagnostica) |

NO

Sulle fotocelle BUS collegate al J2 del "XIB", non configurare MAI il DS1 come in figura

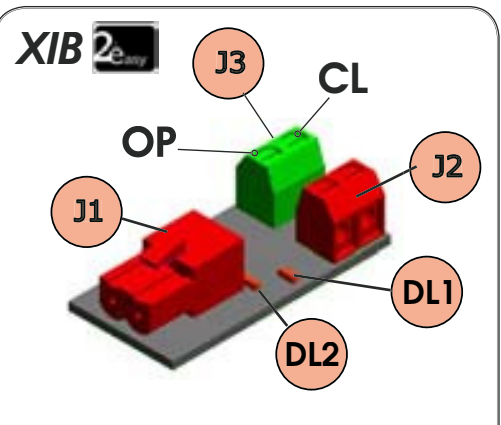
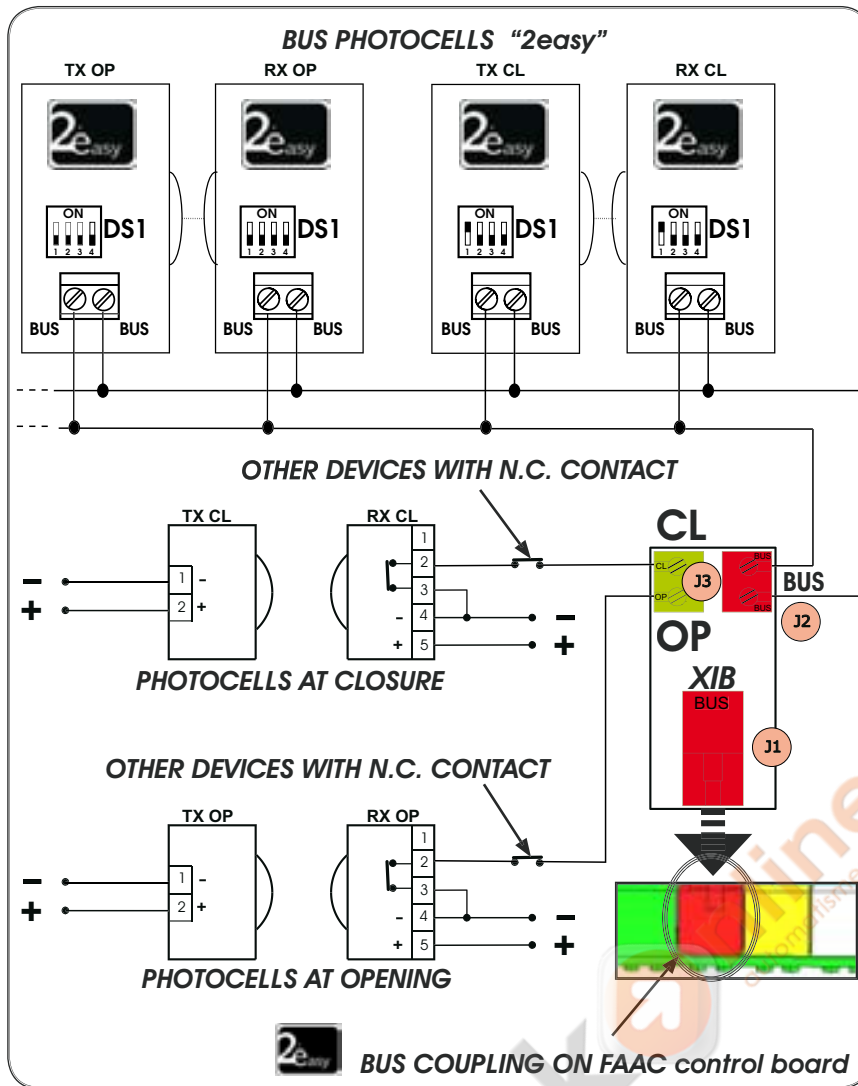
CL

(*) Nel caso non venga collegato nessun dispositivo, al morsetto "J3 CL" e/o "J3 OP" del "XIB", occorre collegare il morsetto non utilizzato al negativo (-) della scheda elettronica FAAC.

DIAGNOSTICA

| | SPENTO | LAMPEGGIO LENTO (FLASH OGNI 5 sec.) | ACCESO FISSO | LAMPEGGIO VELOCE (FLASH OGNI 0.5 sec) | LAMPEGGIO ALTERNATO DEI LED "DL1" E "DL2" |
|-----|--------------------------------------|--|---|---|--|
| DL1 | Scheda "XIB" guasta o non alimentata | Morsetto J3 OP aperto. ES: FOTOCELLA IMPEGNATA, NON ALLINEATA O NON COLLEGATA (*) | Morsetto J3 OP chiuso ES: FOTOCELLA DISIMPEGNATA E ALLINEATA | Fotocella BUS, collegata al J2 del "XIB", con configurazione del DS1: OFF;ON;ON;ON UTILIZZARE UN' ALTRA COMBINAZIONE DEL DS1 | L'interfaccia BUS "XIB" non è collegata a un'uscita BUS "2easy" sulla scheda elettronica FAAC COLLEGARE L'INTERFACCIA "XIB" AL MORSETTO BUS "2easy" PRESENTE SULLA SCHEDA ELETTRONICA FAAC |
| DL2 | Scheda "XIB" guasta o non alimentata | Morsetto J3 CL aperto. ES: FOTOCELLA IMPEGNATA, NON ALLINEATA O NON COLLEGATA (*) | Morsetto J3 CL chiuso ES: FOTOCELLA DISIMPEGNATA E ALLINEATA | Fotocella BUS, collegata al J2 del "XIB", con configurazione del DS1: ON,ON,ON,OFF UTILIZZARE UN' ALTRA COMBINAZIONE DEL DS1 | |

"XIB" BUS INTERFACE



| | |
|---------------|--|
| J1 (RED) | Connector to be connected to the "2easy" BUS coupling on FAAC control board |
| J2 (RED) | Terminal board for the connection of BUS accessories (2easy photocells, encoder etc..) |
| J3 CL (GREEN) | Terminal for the connection of devices operating at closure (CL), with N.C. contact (E.G. PHOTOCELLS, EDGES, ETC...) |
| J3 OP (GREEN) | Terminal for the connection of devices operating at opening (OP) with N.C. contact (E.G. PHOTOCELLS, EDGES, ETC...) |
| DL1 | LED for diagnostics of devices connected to the J3 OP terminal (see diagnostic table) |
| DL2 | LED for diagnostics of devices connected to the J3 CL terminal (see diagnostic table) |

DO NOT DS1

On the BUS photocells connected to J2 of the "XIB", NEVER configure DS1 as in the figure

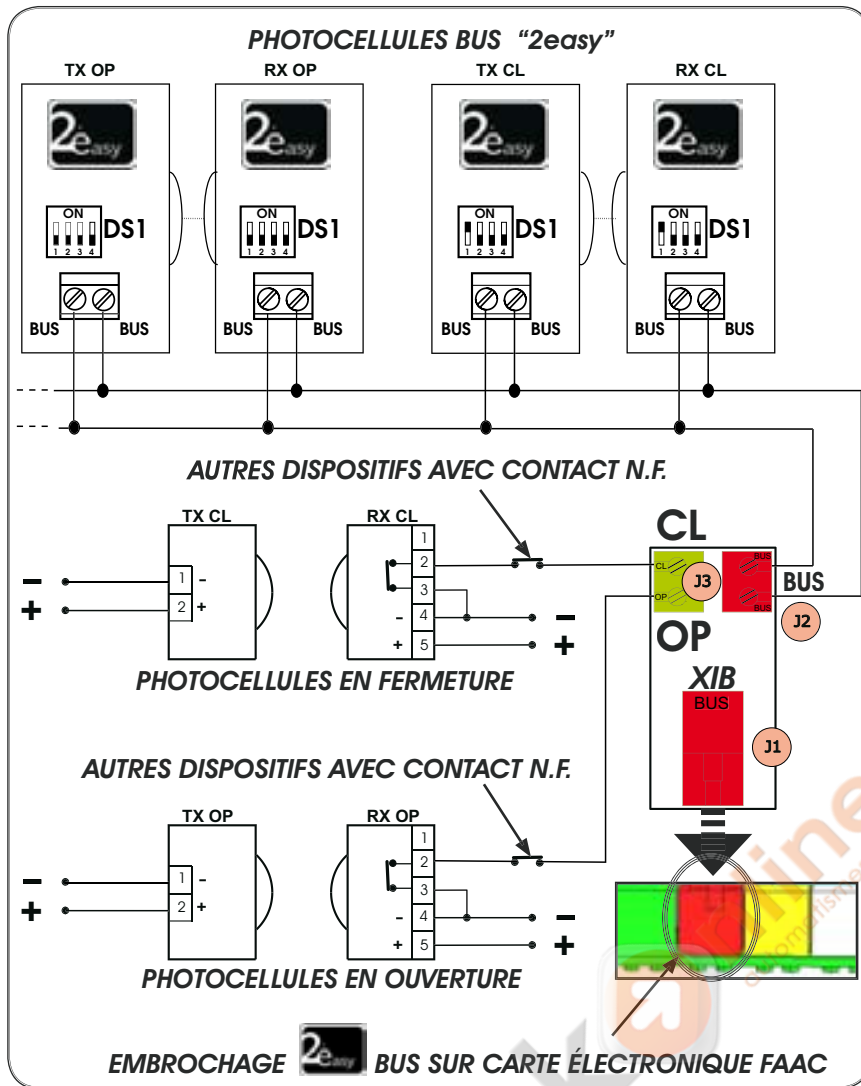
CL

(*) If no device should be connected to the "J3 CL" or "J3 OP" terminals of the "XIB", the unused terminal must be connected to the negative (-) of the FAAC control board.

DIAGNOSTICS

| | OFF | SLOW FLASHING (FLASH EVERY 5 secs.) | ON STEADY BEAM | FAST FLASHING (FLASH EVERY 0.5 secs) | ALTERNATE FLASHING OF "DL1" AND "DL2" LEDs |
|-----|-----------------------------------|--|---|--|--|
| DL1 | "XIB" board broken or not powered | J3 OP terminal open. E.G. PHOTOCELL ENGAGED, NOT ALIGNED OR NOT CONNECTED (*) | J3 OP terminal closed E.G. PHOTOCELL NOT ENGAGED AND ALIGNED | BUS photocell, connected to the J2 terminal of the "XIB", with the configuration of: DS1: OFF;ON;ON;ON USE ANOTHER DS1 COMBINATION | The "XIB" BUS interface is not connected to a "2easy" bus output on the FAAC control board CONNECT THE "XIB" INTERFACE TO THE "2easy" BUS TERMINAL ON THE FAAC control board |
| DL2 | "XIB" board broken or not powered | J3 CL terminal open. E.G. PHOTOCELL ENGAGED, NOT ALIGNED OR NOT CONNECTED (*) | J3 CL terminal closed E.G. PHOTOCELL NOT ENGAGED AND ALIGNED | BUS photocell, connected to the J2 terminal of the "XIB", with the configuration of: DS1: ON,ON,ON,OFF USE ANOTHER DS1 COMBINATION | |

INTERFACE BUS "XIB"



| | |
|--------------|--|
| J1 (ROUGE) | Connecteur à loger sur embrochage BUS "2easy" sur carte électronique FAAC |
| J2 (ROUGE) | Bornier pour la connexion des accessoires BUS (Photoresistances 2easy, encodeur, etc.) |
| J3 CL (VERT) | Borne pour la connexion de dispositifs fonctionnant en fermeture (CL), avec contact N.F. (EX. PHOTOCELLULES, TRANCHES DE SÉCURITÉ, ETC.) |
| J3 OP (VERT) | Borne pour la connexion de dispositifs fonctionnant en ouverture (OP), avec contact N.F. (EX. PHOTOCELLULES, TRANCHES DE SÉCURITÉ, ETC.) |
| DL1 | LED pour diagnostic des dispositifs connectés à la borne J3 OP (voir tableau diagnostic) |
| DL2 | LED pour diagnostic des dispositifs connectés à la borne J3 CL (voir tableau diagnostic) |

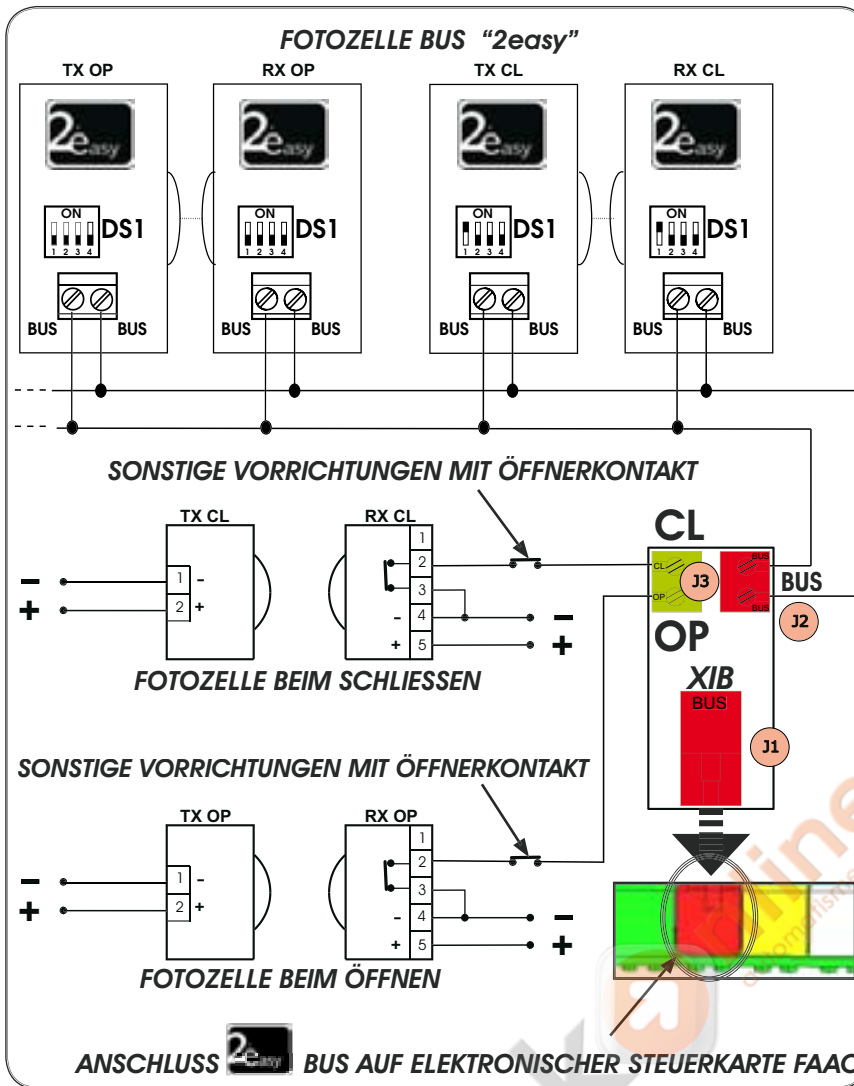
NON

Sur les photoresistances BUS connectées au J2 du "XIB", ne JAMAIS configurer le DS1 d'après la figure

(*) Si l'on ne connecte aucun dispositif à la borne "J3 CL" ou "J3 OP" du "XIB", connecter la borne non utilisée au négatif (-) de la carte électronique FAAC.

| DIAGNOSTIC | | | | | |
|------------|--|--|--|--|--|
| | ÉTEINTE | CLIGNOTEMENT LENT (FLASH TOUTES LES 5 s.) | ALLUMÉE FIXE | CLIGNOTEMENT VITE (FLASH TOUTES LES 0,5 s.) | CLIGNOTEMENT ALTERNATIF DES LEDS "DL1" ET "DL2" |
| DL1 | Fiche "XIB" en panne ou pas sous tension | Borne J3 OP ouverte. EX: PHOTOCELLULE ENGAGÉE, PAS ALIGNÉE OU PAS CONNECTÉE (*) | Borne J3 OP fermée EX: PHOTOCELLULE DÉSENGAGÉE ET ALIGNÉE | Photoresistance BUS, connectée à J2 du "XIB", avec configuration du DS1: OFF;ON;ON;ON UTILISER UNE AUTRE COMBINAISON DU DS1 | L'interface BUS "XIB" n'est pas connectée à une sortie BUS "2easy" sur la carte électronique FAAC CONNECTER L'INTERFACE "XIB" À LA BORNE BUS "2easy" PRÉSENTE SUR LA CARTE ÉLECTRONIQUE FAAC |
| DL2 | Fiche "XIB" en panne ou pas sous tension | Borne J3 CL ouverte. EX: PHOTOCELLULE ENGAGÉE, PAS ALIGNÉE OU PAS CONNECTÉE (*) | Borne J3 CL fermée EX: PHOTOCELLULE DÉSENGAGÉE ET ALIGNÉE | Photoresistance BUS, connectée à J2 du "XIB", avec configuration du DS1: ON,ON,ON,OFF UTILISER UNE AUTRE COMBINAISON DU DS1 | |

BUS-SCHNITTSTELLE „XIB“



XIB 2easy

J1, J2, J3, CL, OP, DL1, DL2

| | |
|--------------|--|
| J1 (ROT) | Steckverbinder, anzuschließen an BUS-Anschluss „2easy“ auf elektronischer Steuerkarte FAAC |
| J2 (ROT) | Klemmenleiste für den Anschluss von BUS-Zubehör (Fotозellen 2easy, Encoder usw.) |
| J3 CL (GRÜN) | Klemme für den Anschluss von Vorrichtungen, die beim Schließen funktionieren (CL) mit Öffnerkontakt (BSP.: FOTOZELLEN, SICHERHEITSLISTEN USW.) |
| J3 OP (GRÜN) | Klemme für den Anschluss von Vorrichtungen, die beim Öffnen funktionieren (OP) mit Öffnerkontakt (BSP.: FOTOZELLEN, SICHERHEITSLISTEN USW.) |
| DL1 | LED für die Diagnose der an die Klemme J3 OP angeschlossenen Vorrichtungen (siehe Diagnosetabelle) |
| DL2 | LED für die Diagnose der an die Klemme J3 CL angeschlossenen Vorrichtungen (siehe Diagnosetabelle) |

NEIN

DS1, DS1

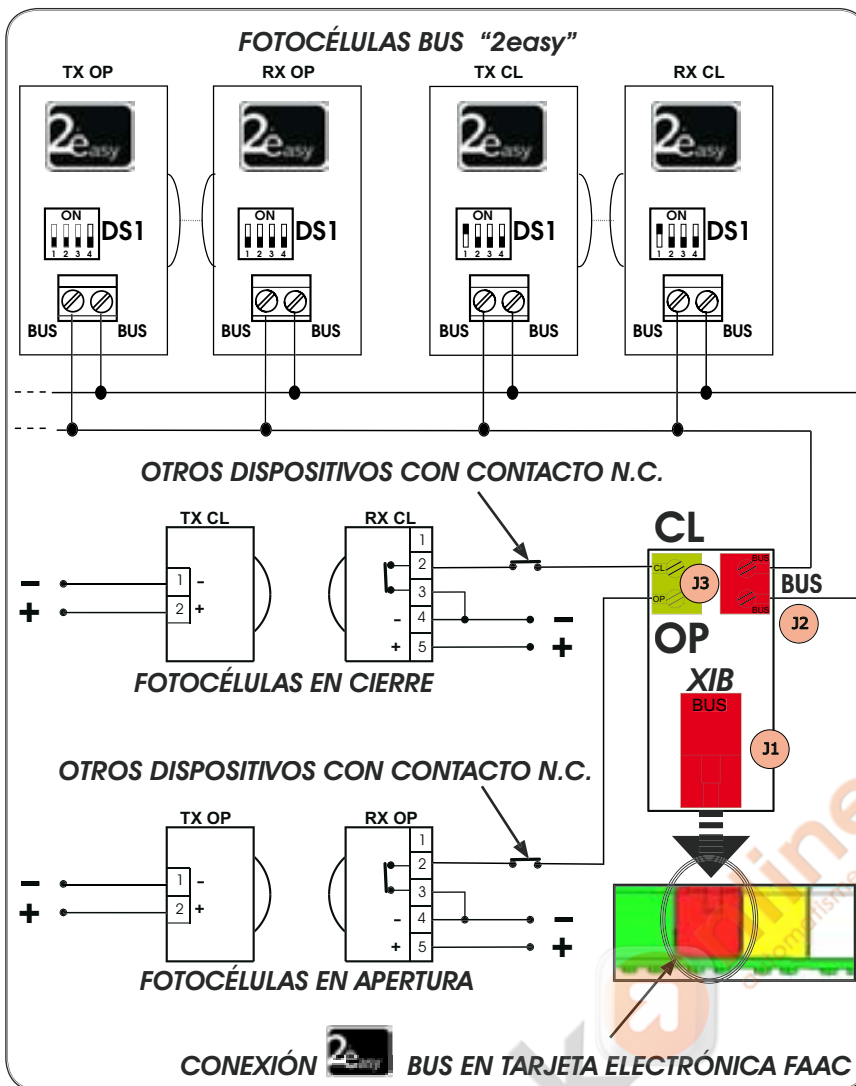
Auf den an J2 von „XIB“ angeschlossenen BUS-Fotозellen NIEMALS DS1 (siehe Abbildung) konfigurieren

CL, J3, OP, -

(*) Wenn keine Vorrichtung an die Klemme „J3 CL“ oder „J3 OP“ von „XIB“ angeschlossen wird, muss die nicht verwendete Klemme an den Minuspol (-) der elektronischen Steuerkarte FAAC angeschlossen werden.

| DIAGNOSE | | | | | |
|----------|--|--|---|---|--|
| | AUS | LANGSAMES BLINKSIGNAL (kurzes Aufblinken im Abstand von 5 Sekunden) | EIN MIT DAUERLICHT | SCHNELL BLINKSIGNAL (kurzes Aufblinken im Abstand von 0.5 Sekunden) | ABWECHSELNDES BLINKSIGNAL DER LED „DL1“ UND „DL2“ |
| DL1 | Steuerkarte „XIB“ defekt oder nicht mit Strom versorgt | Klemme J3 OP offen BSP.: FOTOZELLE BELEGT, NICHT GEFLUCHTET ODER NICHT ANGESCHLOSSEN (*) | Klemme J3 OP geschlossen BSP.: FOTOZELLE FREI UND GEFLUCHTET | BUS-Fotозelle, angeschlossen an J2 von „XIB“ mit Konfiguration von DS1: OFF;ON;ON;ON EINE ANDERE KOMBINATION VON DS1 VERWENDEN | Die BUS-Schnittstelle „XIB“ ist nicht an den BUS-Ausgang „2easy“ auf der elektronischen Steuerkarte FAAC angeschlossen |
| DL2 | Steuerkarte „XIB“ defekt oder nicht mit Strom versorgt | Klemme J3 CL offen BSP.: FOTOZELLE BELEGT, NICHT GEFLUCHTET ODER NICHT ANGESCHLOSSEN (*) | Klemme J3 CL geschlossen BSP.: FOTOZELLE FREI UND GEFLUCHTET | BUS-Fotозelle, angeschlossen an J2 von „XIB“ mit Konfiguration von DS1: ON,ON,ON,OFF EINE ANDERE KOMBINATION VON DS1 VERWENDEN | DIE SCHNITTSTELLE „XIB“ AN DIE BUS-KLEMMEN „2easy“ AUF DER ELEKTRONISCHEN STEUERKARTE FAAC ANSCHLIESSEN |

INTERFAZ BUS "XIB"



| | |
|---------------|---|
| J1 (ROJO) | Conector a introducir en la conexión BUS "2easy" en tarjeta electrónica FAAC |
| J2 (ROJO) | Regleta de bornes para la conexión de los accesorios BUS (Fotocélulas 2easy, encoder etc.) |
| J3 CL (VERDE) | Borne para la conexión de dispositivos que funcionan en cierre (CL), con contacto N.C. (EJ. FOTOCÉLULAS, BORDES DE SEGURIDAD, ETC.) |
| J3 OP (VERDE) | Borne para la conexión de dispositivos que funcionan en apertura (OP), con contacto N.C. (EJ. FOTOCÉLULAS, BORDES DE SEGURIDAD, ETC.) |
| DL1 | Diodo para diagnóstico de dispositivos conectados al borne J3 OP (véase tabla de diagnóstico) |
| DL2 | Diodo para diagnóstico de dispositivos conectados al borne J3 CL (véase tabla de diagnóstico) |

NO

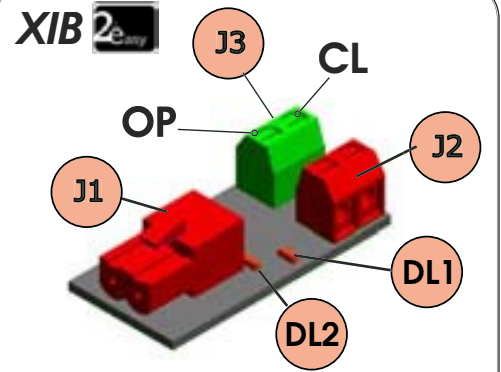
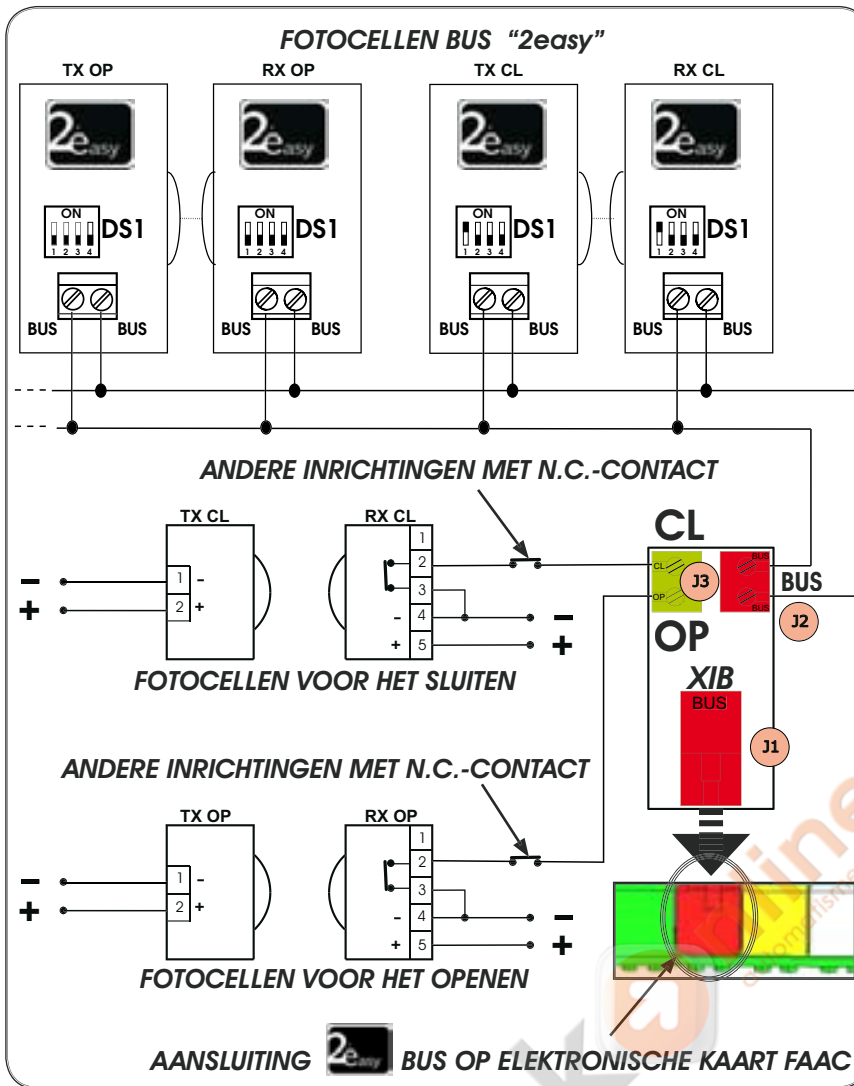
En las fotocélulas BUS conectadas al J2 del "XIB", no configure NUNCA el DS1 como se muestra en la figura

(*) Si no se conecta ningún dispositivo, al borne "J3 CL" o "J3 OP" del "XIB", hay que conectar el borne no utilizado al negativo (-) de la tarjeta electrónica FAAC.

DIAGNÓSTICO

| | APAGADO | DESTELLO LENTO (FLASH CADA 5 seg.) | ENCENDIDO FIJO | DESTELLO RAPIDO (FLASH CADA 0.5 seg.) | DESTELLO ALTERNADO DE LOS DIODOS "DL1" Y "DL2" |
|-----|--|--|--|---|---|
| DL1 | Tarjeta "XIB" averiada o no alimentada | Borne J3 OP abierto. EJ: FOTOCÉLULA OCUPADA, NO ALINEADA O NO CONECTADA (*) | Borne J3 OP cerrado EJ: FOTOCÉLULA LIBRE Y ALINEADA | Fotocélula BUS, conectada al J2 del "XIB", con configuración del DS1: OFF;ON;ON;ON UTILIZAR OTRA COMBINACIÓN DEL DS1 | La interfaz BUS "XIB" no está conectada a una salida BUS "2easy" en la tarjeta electrónica FAAC CONECTAR LA INTERFAZ "XIB" AL BORNE BUS "2easy" PRESENTE EN LA TARJETA ELECTRÓNICA FAAC |
| DL2 | Tarjeta "XIB" averiada o no alimentada | Borne J3 CL abierto. EJ: FOTOCÉLULA OCUPADA, NO ALINEADA O NO CONECTADA (*) | Borne J3 CL cerrado EJ: FOTOCÉLULA LIBRE Y ALINEADA | Fotocélula BUS, conectada al J2 del "XIB", con configuración del DS1: ON;ON;ON;OFF UTILIZAR OTRA COMBINACIÓN DEL DS1 | |

INTERFACE BUS "XIB"



| | |
|---------------|--|
| J1 (ROOD) | Connector die moet worden aangesloten op BUS-aansluiting "2easy" op de elektronische kaart FAAC |
| J2 (ROOD) | Klemmenblok voor het aansluiten van de BUS-accessoires (Fotocellen 2easy, encoder enz..) |
| J3 CL (GROEN) | Klem voor het aansluiten van inrichtingen die bij het sluiten (CL) werken, met N.C.-contact (BIJV. FOTOCELLEN, LIJSTEN ENZ...) |
| J3 OP (GROEN) | Klem voor het aansluiten van de inrichtingen die bij het openen (OP) werken, met N.C.-contact (BIJV. FOTOCELLEN, LIJSTEN ENZ...) |
| DL1 | Led voor diagnostiek van op klem J3 OP aangesloten inrichtingen (zie tabel diagnostiek) |
| DL2 | Led voor diagnostiek van op klem J3 CL aangesloten inrichtingen (zie tabel diagnostiek) |

NEE

Op de BUS-fotocellen die zijn aangesloten op J2 van de "XIB", mag de DS1 NOOIT worden geconfigureerd zoals in de figuur

(*) Als er geen enkele inrichting wordt aangesloten, op de klem "J3 CL" of "J3 OP" van de "XIB", moet de niet gebruikte klem op de minpool (-) van de elektronische kaart FAAC worden aangesloten.

DIAGNOSTIEK

| | UIT | KNIPPERT LANGZAAM (FLASH IEDERE 5 sec.) | BRANDT | KNIPPERT IEDERE 0,5 sec. | DE LEDS "DL1" EN "DL2" KNIPPEN OM DE BEURT |
|-----|-----------------------------------|--|---|--|--|
| DL1 | Kaart "XIB" defect of niet gevoed | Klem J3 OP open. BIJV.: FOTOCEL BEZET, NIET UITGELIJND OF NIET AANGESLOTEN (*) | Klem J3 OP gesloten BIJV.: FOTOCEL VRIJ EN UITGELIJND | BUS-fotocel, aangesloten op J2 van de "XIB", met configuratie van de DS1: OFF;ON;ON;ON GEbruik EEN ANDERE COMBINATIE VAN DE DS1 | De interface BUS "XIB" is niet aangesloten op een BUS-uitgang "2easy" op de elektronische kaart FAAC |
| DL2 | Kaart "XIB" defect of niet gevoed | Klem J3 CL open. BIJV.: FOTOCEL BEZET, NIET UITGELIJND OF NIET AANGESLOTEN (*) | Klem J3 CL gesloten BIJV.: FOTOCEL VRIJ EN UITGELIJND | BUS-fotocel, aangesloten op J2 van de "XIB", met configuratie van de DS1: ON,ON,ON,OFF GEbruik EEN ANDERE COMBINATIE VAN DE DS1 | SLUIT DE INTERFACE "XIB" AAN OP DE BUS-KLEM "2easy" OP DE ELEKTRONISCHE KAART FAAC |

DICHIARAZIONE CE DI CONFORMITÀ**Fabbricante:** FAAC S.p.A.**Indirizzo:** Via Benini, 1 - 40069 Zola Predosa BOLOGNA - ITALIA**Dichiara che:** L'apparecchiatura elettronica XIB è conforme ai requisiti essenziali di sicurezza delle seguenti direttive CEE: 2006/95/CE Direttiva Bassa Tensione ; 2004/108/CE Direttiva Compatibilità Elettromagnetica
Nota aggiuntiva: Questo prodotto è stato sottoposto a test in una configurazione tipica omogenea (Tutti prodotti di costruzione FAAC S.p.A.)

Bologna, 01 Maggio 2008

L'Amministratore Delegato
A. Bassi**CE DECLARATION OF CONFORMITY****Manufacturer:** FAAC S.p.A.**Address:** Via Benini, 1 - 40069 Zola Predosa BOLOGNA - ITALY**Declares that:** The XIB control unit conforms to the essential safety requirements of the following ECC directives: 2006/95/EC Low Voltage Directive; 2004/108/EC Electromagnetic Compatibility Directive

Additional note: This product underwent tests in a typical uniform configuration

(All products manufactured by FAAC S.p.A.)

Bologna, 01 May 2008

The Managing Director
A. Bassi**DÉCLARATION CE DE CONFORMITÉ****Fabricant:** FAAC S.p.A.**Adresse:** Via Benini, 1 - 40069 Zola Predosa BOLOGNA - ITALIE**Déclare que:** L'armoire électronique XIB est conforme aux exigences essentielles de sécurité des directives CEE suivantes: 2006/95/CE Directive Basse Tension; 2004/108/CE Directive Compatibilité Électromagnétique

Note supplémentaire: Ce produit a été soumis à des essais dans une configuration typique homogène

(Tous les produits sont fabriqués par FAAC S.p.A.)

Bologna, le 1 Mai 2008

L'Administrateur Délégué
A. Bassi**CE-KONFORMITÄTSERKLÄRUNG****Der Hersteller:** FAAC S.p.A.**Anschrift:** Via Benini, 1 - 40069 Zola Predosa BOLOGNA - ITALIEN**Erklärt, dass:** Das elektronische Steuergerät XIB entspricht den wesentlichen Sicherheitsanforderungen der folgenden EWG-Richtlinien: 2006/95/EG Niederspannungsrichtlinie; 2004/108/EG Richtlinie zur elektromagnetischen Verträglichkeit
Zusätzliche Anmerkung: Dieses Produkt wurde den Prüfungen in einer typischen homogenen Konfiguration unterzogen (alle Produkte stammen aus der Produktion der Firma FAAC S.p.A.)

Bologna, 1. Mai 2008

Der Geschäftsführer
A. Bassi**DECLARACIÓN CE DE CONFORMIDAD****Fabricante:** FAAC S.p.A.**Dirección:** Via Benini, 1 - 40069 Zola Predosa BOLOGNA - ITALIA**Declara que:** El equipo electrónico XIB es conforme con los requisitos esenciales de seguridad de las siguientes directivas CEE: 2006/95/CE Directiva de Baja Tensión; 2004/108/CE Directiva de Compatibilidad Electromagnética

Nota adicional: Este producto ha sido sometido a ensayos en una configuración típica homogénea

(Todos productos de fabricación FAAC S.p.A.)

Bologna, 01 de Mayo de 2008

El Administrador Delegado
A. Bassi**CE VERKLARING VAN OVEREENSTEMMING****Fabrikant:** FAAC S.p.A.**Adres:** Via Benini, 1 - 40069 Zola Predosa BOLOGNA - ITALIE**Verklaart dat:** De elektronische apparatuur XIB voldoet aan de fundamentele veiligheidsisen van de volgende EEG-richtlijnen: 2006/95/EG Laagspanningsrichtlijn; 2004/108/EG richtlijn Elektromagnetische Compatibiliteit

Aanvullende opmerking: Dit product is getest in een gebruikelijke, homogene configuratie

(alle producten gebouwd door FAAC S.p.A.)

Bologna, 01 Mei 2008

De Algemeen Directeur
A. Bassi**FAAC****FAAC S.p.A.**Via Benini, 1
40069 Zola Predosa (BO) - ITALIA
Tel. 0039.051.61724 - Fax. 0039.051.758518
www.faac.it
www.faacgroup.com