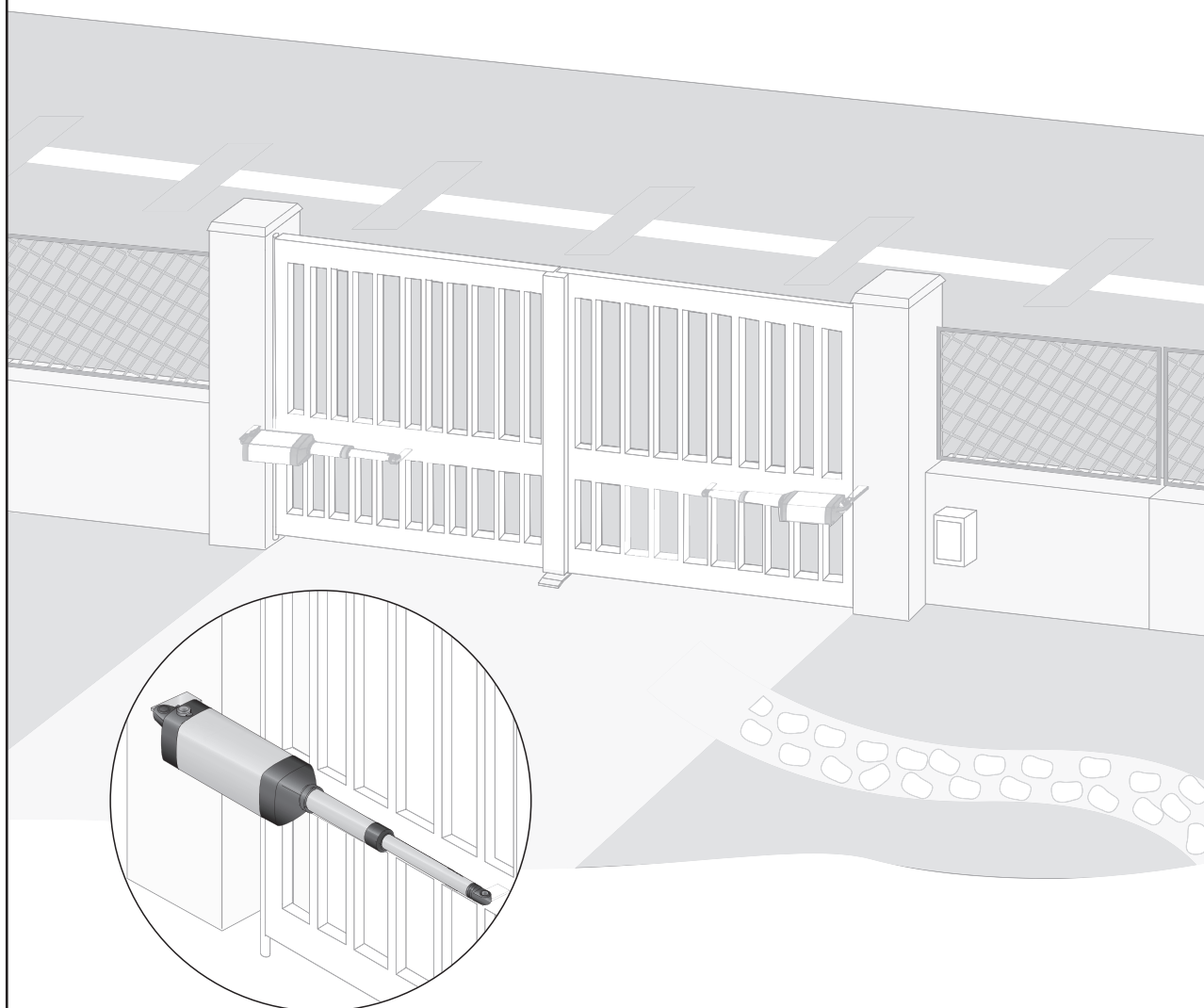


# Ixengo S

- FR **Manuel d'installation**
- DE **Gebrauchsanweisung**
- IT **Manuale d'installazione**
- NL **Installatiegids**



# SOMMAIRE

<b>GENERALITES</b>	<b>2</b>
<b>CONSIGNES DE SECURITE</b>	<b>2</b>
Mise en garde	2
Consignes de sécurité	2
<b>DESCRIPTION DU PRODUIT</b>	<b>3</b>
Composition	3
Dimensions	3
Domaine d'application	4
<b>POINTS A VERIFIER AVANT INSTALLATION</b>	<b>4</b>
Contrôles préliminaires	4
Consignes de sécurité	4
<b>INSTALLATION</b>	<b>5</b>
Mise en place de la patte de fixation du pilier	5
Mise en place de la patte de fixation du vantail	6
Installations particulières	7
Butées d'arrêt au sol des vantaux	7
Raccordements électriques	7
<b>REGLAGES DES BUTEES DE FIN DE COURSE</b>	<b>8</b>
Réglage du fin de course de fermeture FC1	8
Réglage du fin de course d'ouverture FC2	8
<b>ESSAI DE FONCTIONNEMENT</b>	<b>9</b>
Ouverture manuelle	9
Vérification du fonctionnement	9
Que faire en cas de fonctionnement défectueux du vérin	9
<b>CARACTERISTIQUES TECHNIQUES</b>	<b>9</b>
<b>NOTES</b>	<b>10</b>

# GENERALITES

Ce produit installé selon les présentes instructions permet une mise en place conforme aux normes EN 12453 et EN 13241-1. Les instructions, citées dans les notices d'installation et d'utilisation du produit, ont pour objectif de satisfaire les exigences de sécurité des biens, des personnes et des dites normes.

Dans le cas de non-respect de ces instructions, Somfy se libère de toute responsabilité des dommages qui peuvent être engendrés.

Nous, Somfy, déclarons que ce produit est conforme aux exigences essentielles et autres dispositions pertinentes de la directive 1999/5/EC. Une déclaration de conformité est mise à disposition à l'adresse [www.somfy.com/ce](http://www.somfy.com/ce). (Ixengo\_S)

Produit utilisable dans l'Union Européenne et en Suisse.

## CONSIGNES DE SECURITE

### Mise en garde

Suivre toutes les instructions, car une installation incorrecte peut conduire à des blessures graves.

### Consignes de sécurité

Avant d'installer la motorisation, vérifiez que la partie entraînée est en bon état mécanique, qu'elle est correctement équilibrée et qu'elle s'ouvre et se ferme correctement.

S'assurer que les zones dangereuses (écrasement, cisaillement, coincement) entre la partie entraînée et les parties fixes environnantes dû au mouvement d'ouverture de la partie entraînée sont évitées.

Préserver une zone de dégagement de 500 mm à l'arrière de chaque vantail lorsque le portail est complètement ouvert.

Tout interrupteur sans verrouillage (interphone, contact à clé, etc.) doit être situé en vue directe de la partie entraînée, mais éloigné des parties mobiles.

Il doit être installé à une hauteur minimale de 1,5 m et ne pas être accessible au public, sauf s'il fonctionne avec une clé.

Vérifier que la motorisation ne peut pas être utilisée avec une partie entravée incorporant un portillon (à moins que la motorisation ne puisse pas fonctionner avec le portillon ouvert).

Après l'installation, s'assurer que le mécanisme est correctement réglé, que le système de protection et tout dispositif de débrayage manuel fonctionnent correctement.

Porter des lunettes lors des phases de perçage.

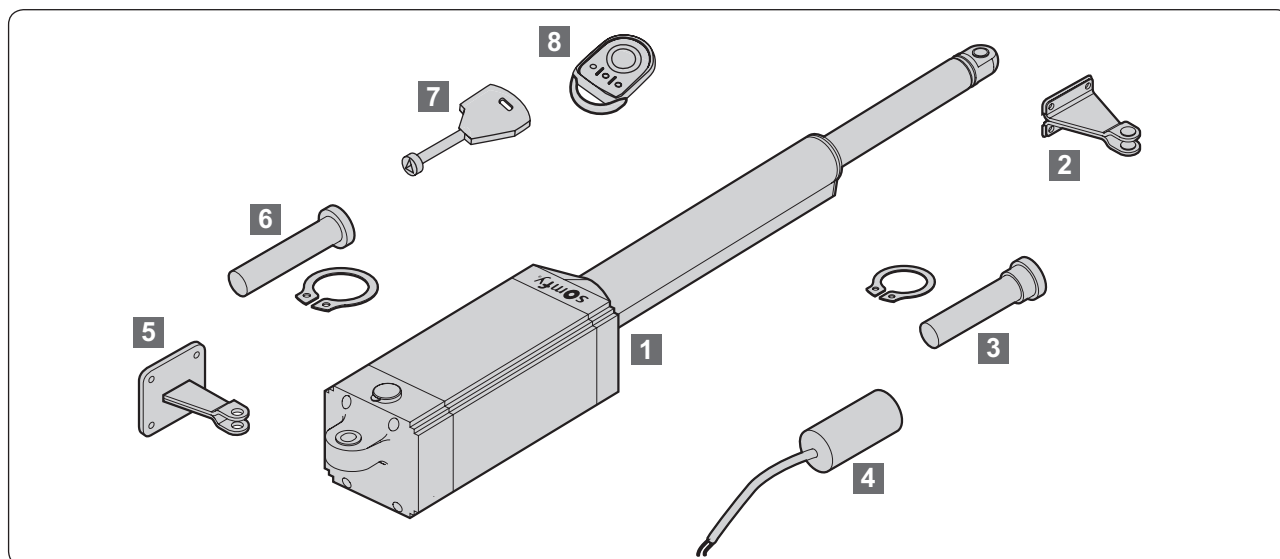
Pour fonctionner, l'Ixengo S doit être alimenté sous 230 V - 50 Hz. La ligne électrique doit être :

- exclusivement réservée à l'Ixengo S
- d'une section minimale de 1,5 mm<sup>2</sup>
- dotée d'une protection (fusible ou disjoncteur calibre 10 A) et d'un dispositif différentiel (30 mA)
- équipé d'un moyen de déconnexion omnipolaire
- installée selon les normes de sécurité électrique en vigueur.

Il est conseillé de munir l'installation d'un parafoudre (conforme à la norme NF C 61740, tension résiduelle maximum 2 kV).

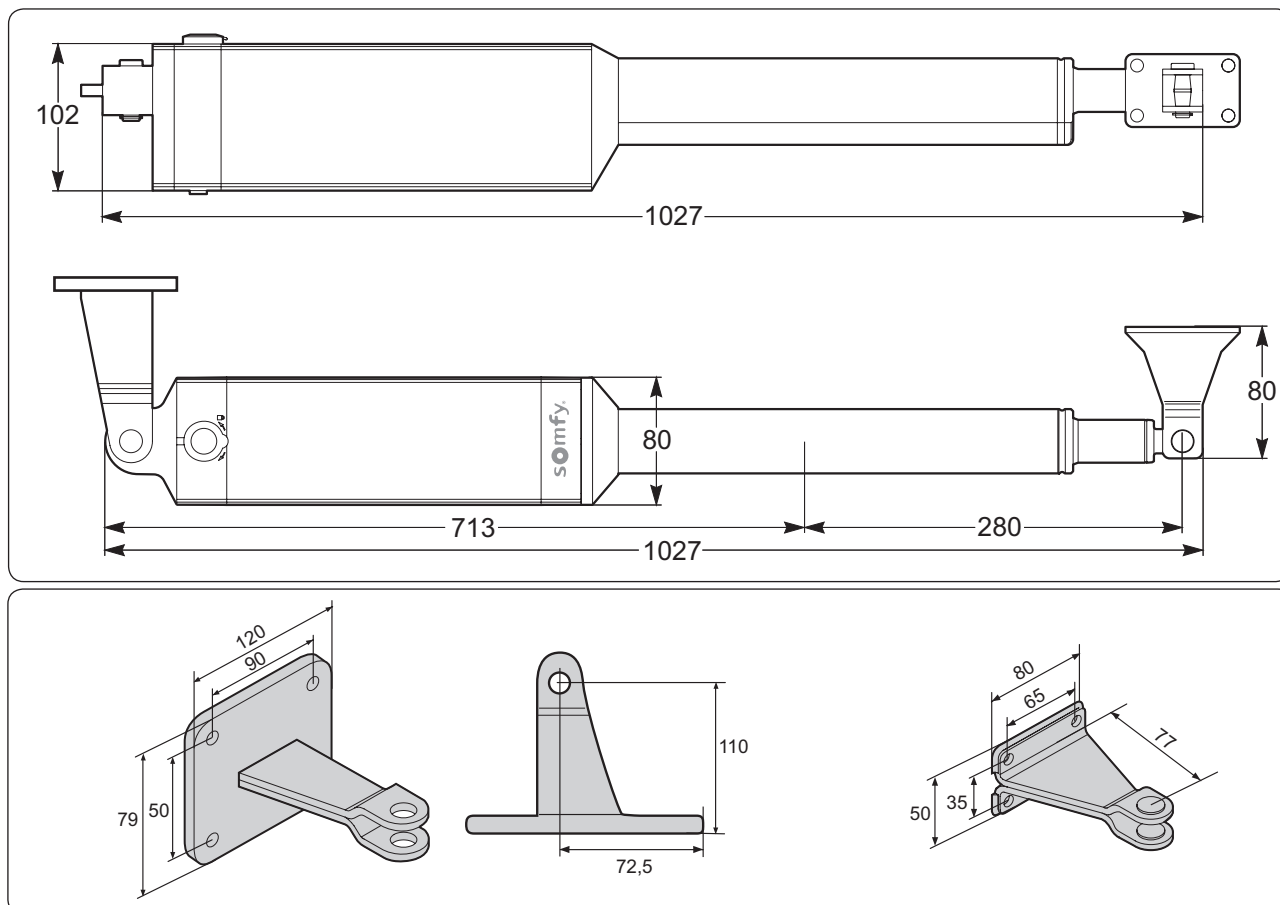
# DESCRIPTION DU PRODUIT

## Composition

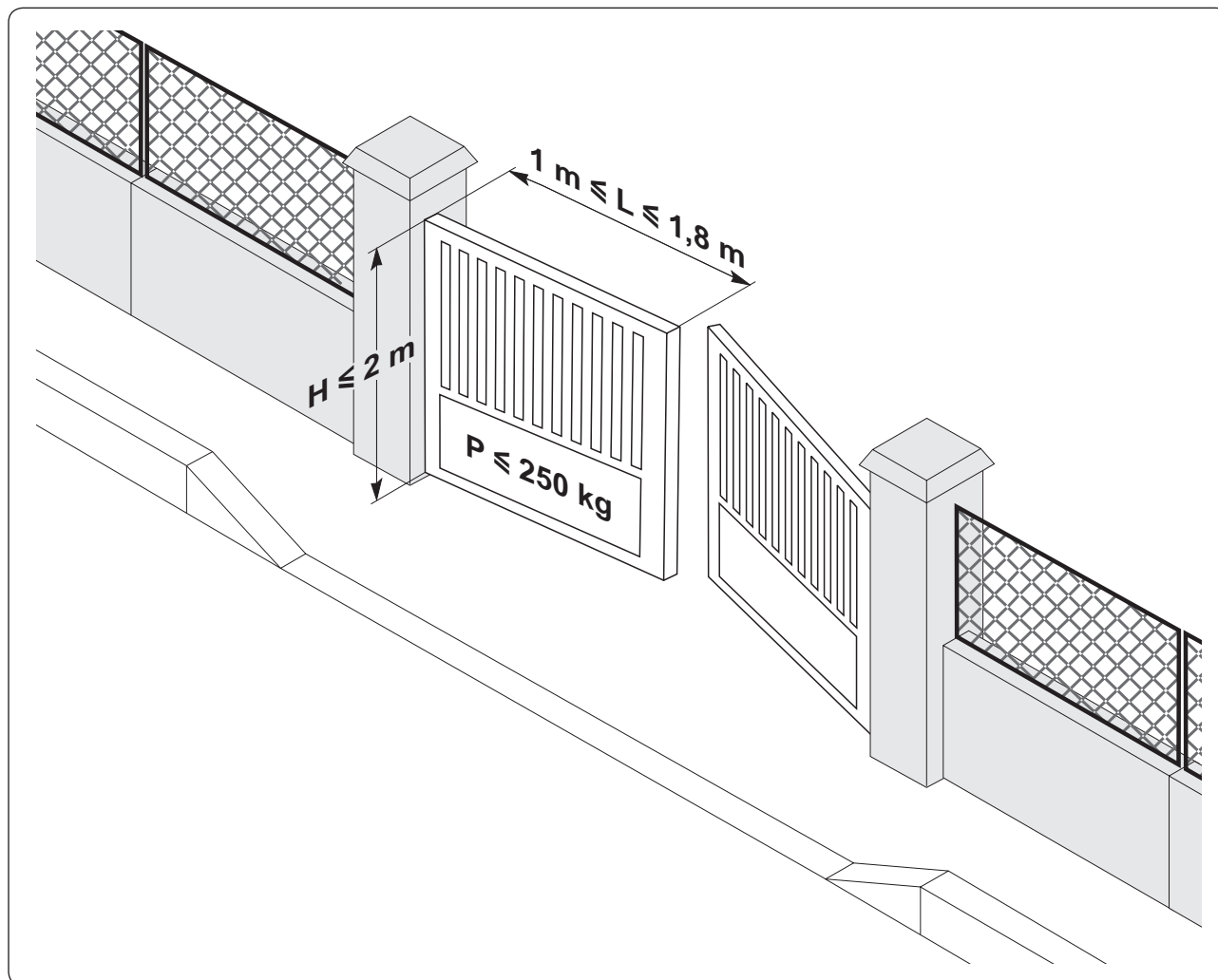


Rép.	Nombre		Désignation
	Kit	Moteur seul	
1	2	1	Moteur Ixengo S
2	2	1	Patte de fixation portail
3	2	1	Axe de liaison moteur/patte de fixation portail + clips
4	2	1	Condensateur (uniquement Ixengo S 230 V)
5	2	1	Patte de fixation pilier
6	2	1	Axe de liaison moteur/patte de fixation pilier
7	1	1	Clé de déverrouillage
8	2	0	Keygo RTS

## Dimensions



## Domaine d'application



## POINTS A VERIFIER AVANT INSTALLATION

### Contrôles préliminaires

La structure du portail est suffisamment robuste. Dans tous les cas, le vérin doit pousser le vantail vers un point renforcé. Le portail doit fonctionner manuellement sans point dur. Vérifier sa bonne condition mécanique et son parfait équilibrage. Les butées d'arrêt au sol des vantaux sont installées tant en ouverture qu'en fermeture. Somfy préconise l'installation de butée en ouverture, pour améliorer le maintien du portail en position ouvert.

Dans le cas d'un portail existant, contrôler l'état d'usure des composants. Si nécessaire, réparer ou remplacer les pièces défectueuses ou usées.

Si le portail ne comporte pas de renforts, utiliser des contre-plaques en métal pour la fixation des équerres.

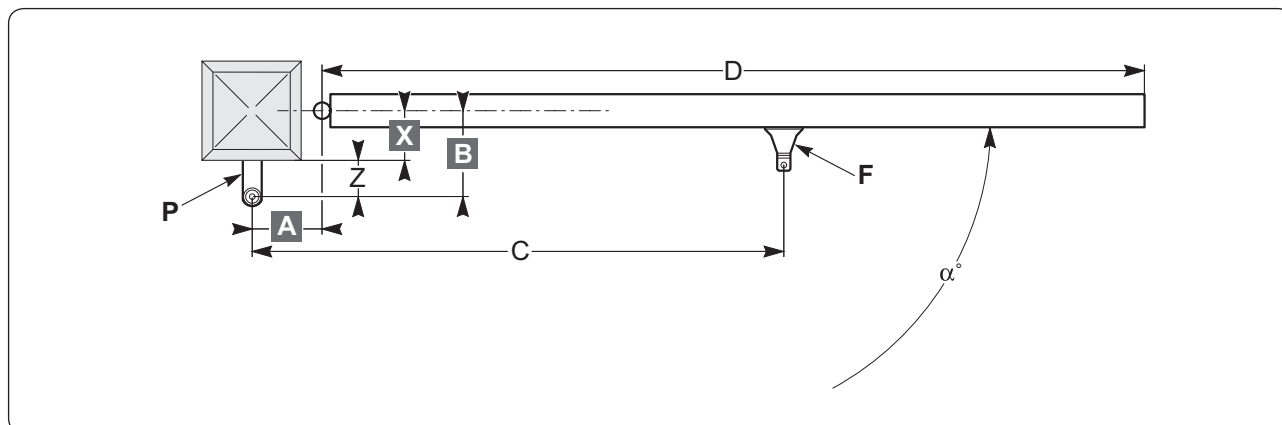
### Consignes de sécurité

**Les consignes de sécurité sont à respecter pendant toute l'installation :**

- enlevez vos bijoux (bracelet, chaîne ou autres) lors de l'installation
- pour les opérations de perçage et de soudure, portez des lunettes spéciales et des protections adéquates
- utilisez les outils appropriés
- ne vous raccordez pas au secteur ou à la batterie de secours avant d'avoir terminé le processus de montage.

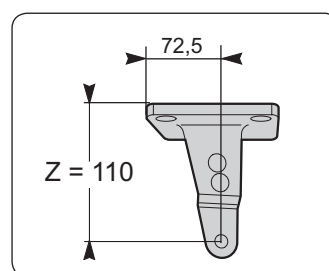
# INSTALLATION

La figure suivante illustre les cotations à définir pour l'installation.



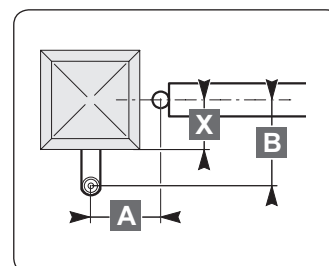
## Légende :

- A-B** : cotes pour déterminer le point de fixation de la patte **P**
- C** : valeur de l'entraxe de fixation (valeur recommandée : 993 mm)
- X** : distance de l'axe du portail au bord du pilier
- Z** : distance du bord du pilier à l'axe de rotation du moteur
- $\alpha^\circ$  : angle d'ouverture du portail
- P** : patte de fixation au pilier
- D** : longueur du vantail
- F** : patte de fixation vantail.



## Mise en place de la patte de fixation du pilier

- Définir l'angle d'ouverture souhaité " $\alpha^\circ$ ".
- Mesurer la cote **X** sur le portail.
- Calculer  $B = Z + X$  sachant que  $Z = 110$  mm.



- Sur le tableau, choisir les cotes **A** et **B** sensiblement identiques afin de respecter la vitesse d'ouverture et assurer le bon fonctionnement du vérin. Si elles sont trop différentes entre elles, le mouvement du vantail n'est pas constant et la force de traction ou de poussée varie pendant le mouvement.

Le tableau montre la valeur de **A** et de **B** optimale pour une ouverture de  $\alpha^\circ = 90^\circ$  à une vitesse constante.

B \ A	100	110	120	130	140	150	160	170	180
100				119	109	103	98	94	91
110				112	105	98	94	91	
120			117	105	99	94	91		
130			107	99	94	90			
140		112	100	94	90				
150		102	94	90					
160	104	94	89						
170	95	89							
180	88								$\alpha^\circ$

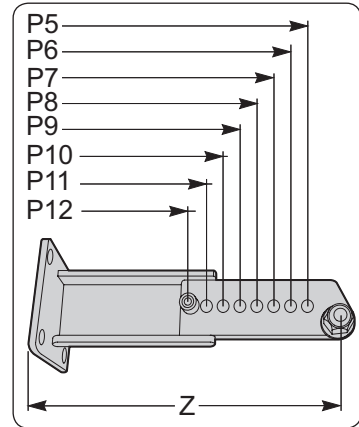
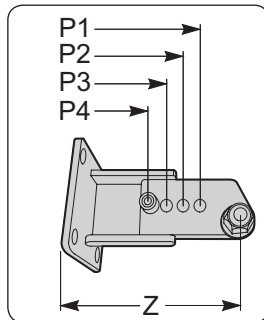
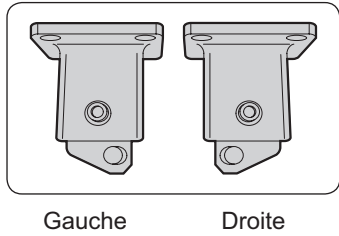
Il est possible de choisir sur le tableau les valeurs de "**A**" et "**B**" en fonction du degrés d'ouverture " $\alpha^\circ$ " désiré.

Si la cote **B** est trop importante :


- utiliser les pattes de fixation réglables (9014609 ou 9014610) permettant les 4 ou 8 valeurs de Z suivantes (dans le cas où vous avez besoin de réduire ou d'augmenter la valeur de Z) :

<b>P1: Z = 77 mm</b>	<b>P5: Z = 150 mm</b>	<b>P9: Z = 215 mm</b>	<b>P11: Z = 235 mm</b>
<b>P2: Z = 90 mm</b>	<b>P6: Z = 165 mm</b>	<b>P10: Z = 225 mm</b>	<b>P12: Z = 250 mm</b>
<b>P3: Z = 110 mm</b>	<b>P7: Z = 190 mm</b>		
<b>P4: Z = 150 mm</b>	<b>P8: Z = 200 mm</b>		

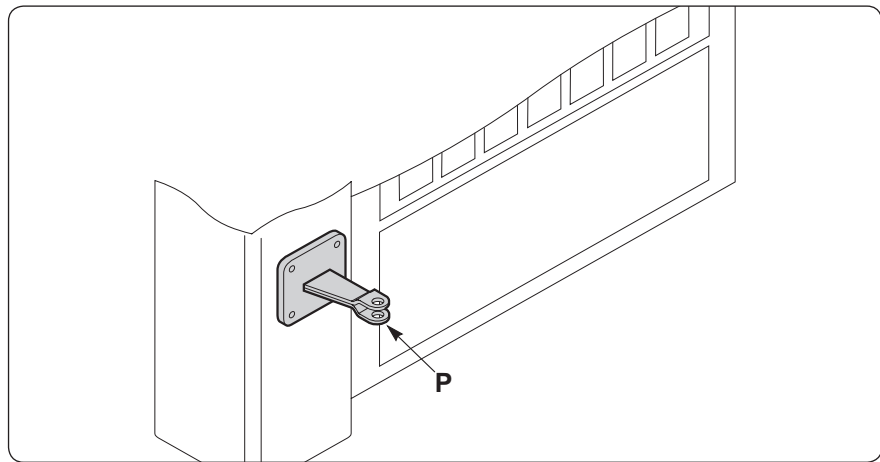
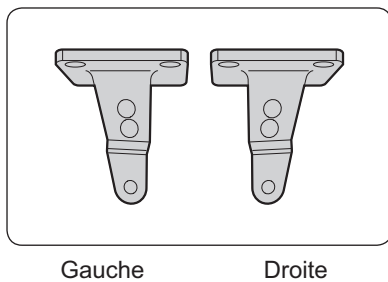
Sens de fixation de la patte réglable



- ou déplacer les gonds du portail de façon à réduire la distance **B** (voir "Installations particulières")
- fixer la patte de fixation **P**.

 **Percer et visser la patte dans le pilier.**  
**Utiliser les fixations en fonction du support.**

Sens de fixation



**Nota :** utiliser les gros circlips pour fixer la patte **P**.

**Exemple**

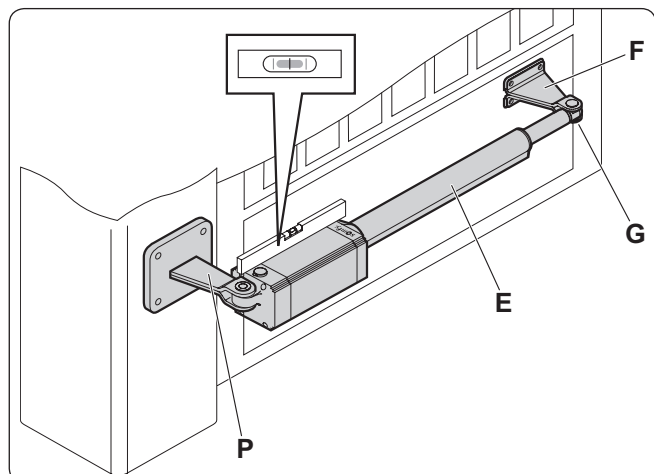
Pour un angle d'ouverture souhaité de 90° :

- mesurer la cote **X** = 30 mm
- calculer la cote **B** = **X** + **Z** = 30 + 110 = 140 mm
- reporter la cote **B** = 140 dans le tableau et utiliser une cote **A** = 140 pour une ouverture à 90°.

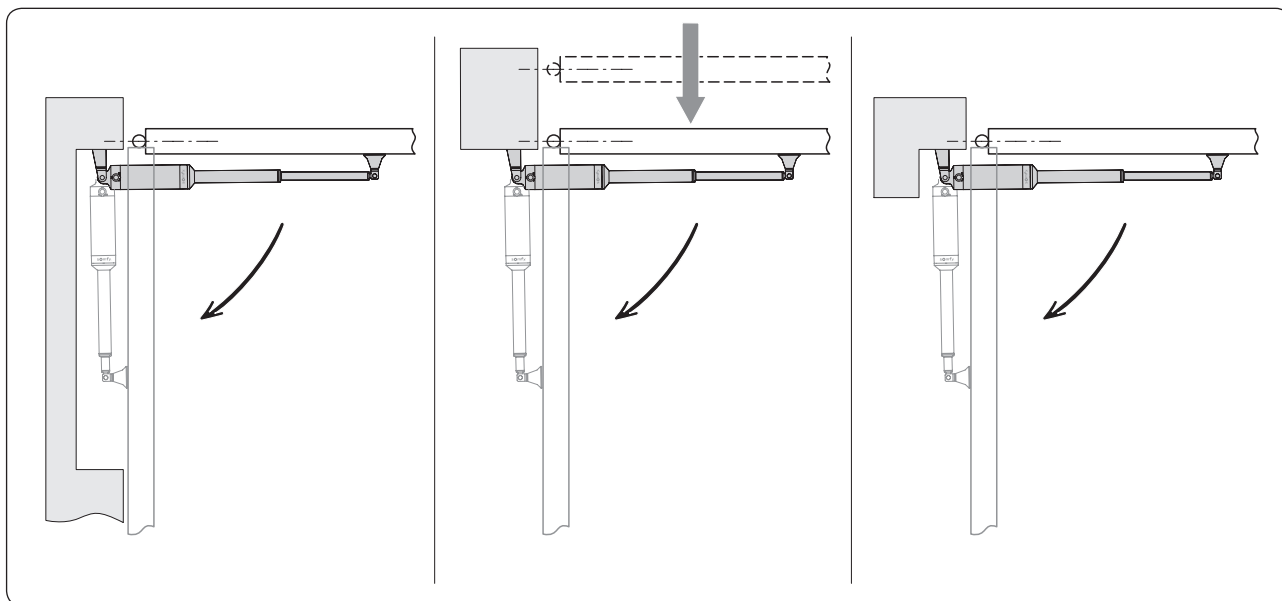
**Mise en place de la patte de fixation du vantail**

Important : sur le vantail mesurer la cote **C** (993 mm), entraxe de fixation entre les deux pattes. Pointer l'axe de fixation de la patte du vantail.

- [1] Déverrouiller le vérin **E**. Sortir la tige jusqu'à la butée.
- [2] Mettre en place provisoirement le vérin sur son support **P**.
- [3] Mettre en place la patte de fixation vantail **F** sur le vérin **E** avec son axe **G**.
- [4] Vérifier l'horizontalité du vérin **E** avec un niveau.
- [5] Fixer la patte de fixation vantail **F**.



## Installations particulières

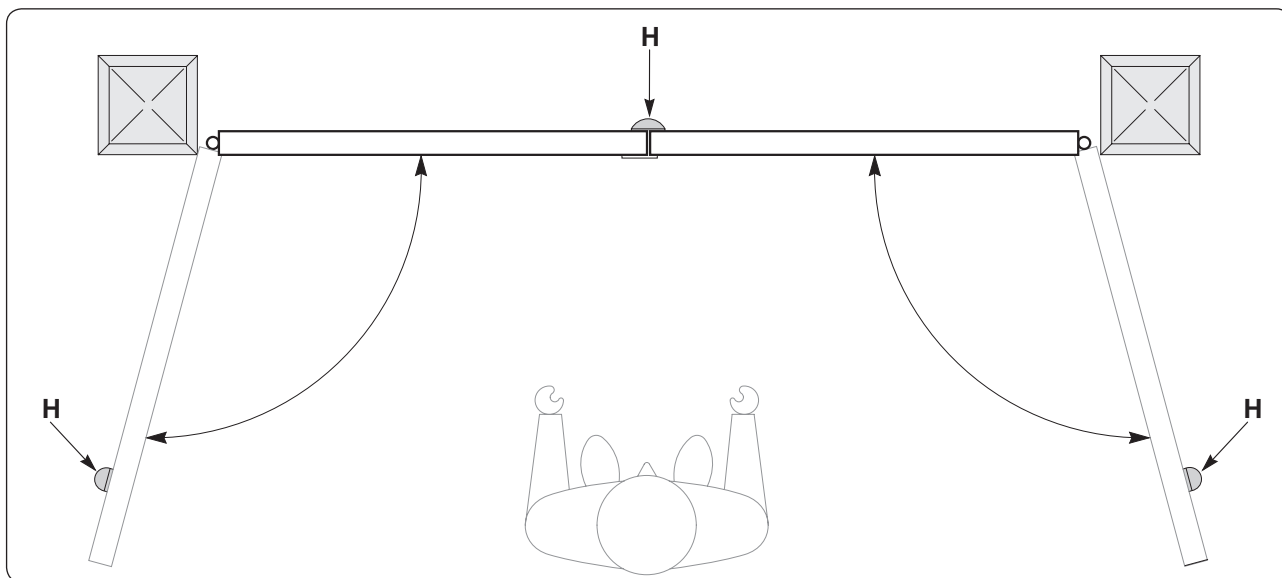


Installation avec niche dans une clôture.

Déplacement du gond du portail.

Installation avec niche dans un pilier.

## Butées d'arrêt au sol des vantaux

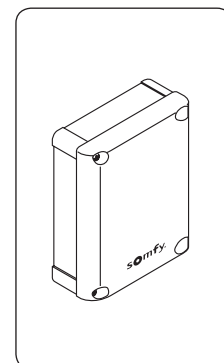


Vérifier la présence de butées **H** d'arrêt au sol des vantaux.

Pour le fonctionnement du vérin, il est obligatoire d'utiliser des butées d'arrêt au sol tant en ouverture qu'en fermeture. Les butées d'arrêt au sol fournissent un appui physique aux vantaux limitant ainsi les contraintes mécaniques sur les vérins (notamment en cas de vent).

## Raccordements électriques

Effectuer les raccordements du vérin à la commande électronique FX 24 pour Ixengo S 24 V et FX 230 pour Ixengo S 230 V.





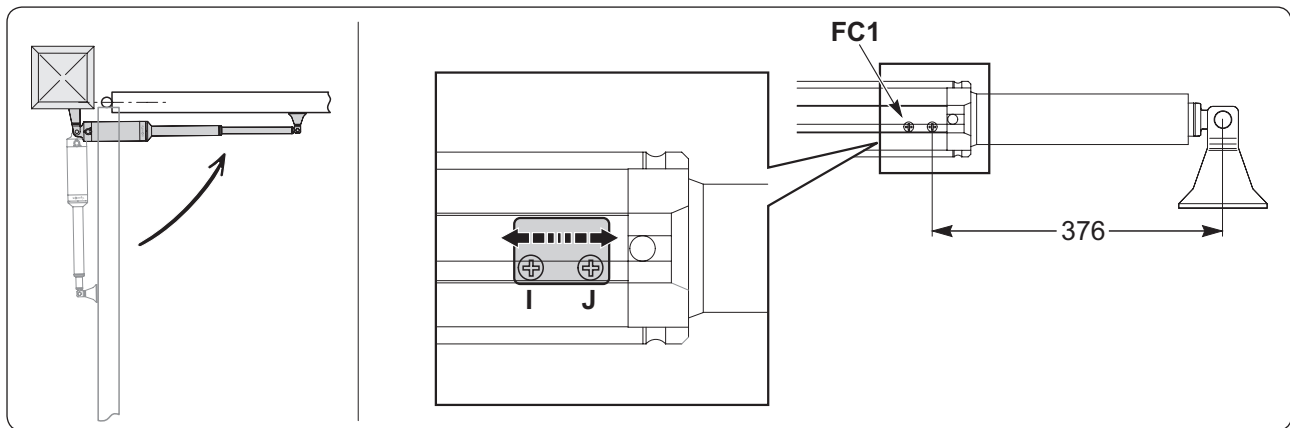
# REGLAGES DES BUTEES DE FIN DE COURSE - IXENGO S 24 V

Le réglage des butées de fin de course s'effectue en positionnant correctement les aimants fins de course du vérin 24 V.

**Important : pour le vérin 230 V, se référer à la notice de l'électronique de commande FX 230, en réglant le temps de travail du moteur.**

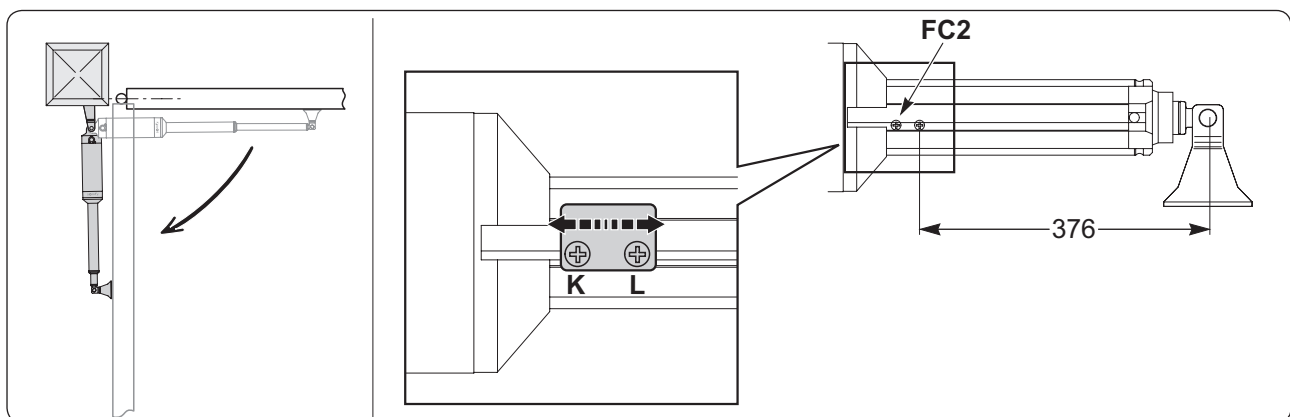
## Réglage du fin de course de fermeture FC1

- [1] Fermer le vantail.
- [2] Desserrer les vis I et J du fin de course fermeture.
- [3] Déplacer la butée de telle façon que la distance entre la vis J et l'axe de la patte vantail est d'environ 376 mm.
- [4] Effectuer une manoeuvre de fermeture.
- [5] Si le vantail s'arrête trop tôt par rapport à la fermeture voulue, déplacer légèrement la butée vers l'extrémité de la tige.
- [6] Si le vantail cogne contre la butée au sol de fermeture et le vérin inverse le mouvement, déplacer légèrement la butée vers le corps du vérin.
- [7] Après avoir défini correctement la position de la butée, visser les vis I et J.



## Réglage du fin de course d'ouverture FC2

- [1] Ouvrir le portail.
- [2] Desserrer les vis K et L du fin de course ouverture.
- [3] Déplacer la butée de telle façon que la distance entre la vis L et l'axe de la patte vantail est d'environ 376 mm.
- [4] Ouvrir le portail.
- [5] Si le vantail s'arrête trop tôt, déplacer légèrement la butée vers le corps du vérin.
- [6] Si le vantail cogne contre la butée au sol d'ouverture et le vérin inverse le mouvement, déplacer légèrement la butée vers l'extrémité de la tige.
- [7] Après avoir défini correctement la position de la butée, visser les vis K et L.



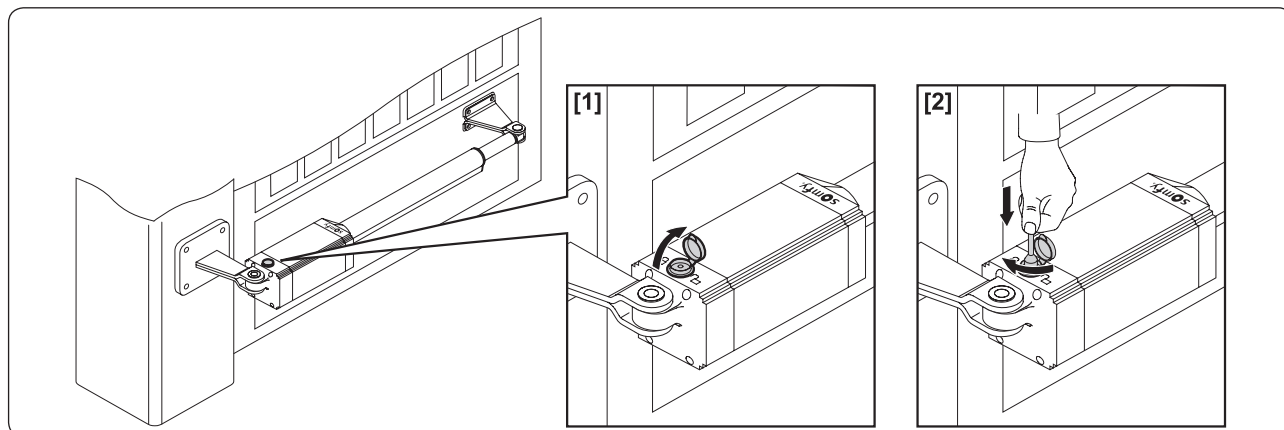
**Nota :** lors de la programmation de la commande électronique, il est nécessaire d'anticiper légèrement l'intervention des butées de fin de course. Afin d'avoir un appui parfait sur les butées au sol, le vérin continue son mouvement sur 1 ou 2 cm (environ 100 ms).

# ESSAI DE FONCTIONNEMENT

## Ouverture manuelle

En cas de besoin, le vérin est équipé d'une clé de déblocage afin de manoeuvrer manuellement le vantail.

- [1] Après avoir soulevé le couvercle de la serrure, enfoncer la clé de déblocage et la tourner de 90° dans le sens des aiguilles d'une montre.
- [2] Pousser manuellement le vantail pour ouvrir le portail.
- [3] Tourner la clé dans le sens contraire pour rétablir le fonctionnement motorisé.
- [4] Remettre le couvercle à sa place.



## Vérification du fonctionnement

Avant de mettre en route le vérin :

- s'assurer que tous les composants sont solidement fixés
- contrôler le bon fonctionnement de tous les dispositifs de sécurité
- vérifier la commande de manoeuvre d'urgence
- vérifier le bon fonctionnement de la commande électronique.

## Que faire en cas de fonctionnement défectueux du vérin

- Vérifier avec un instrument spécial la présence de tension aux extrémités du motoréducteur après avoir effectué une manoeuvre d'ouverture ou de fermeture.
- Si le vérin ne va pas dans le bon sens, inverser les connexions de marche du motoréducteur.
- Si le portail repart en sens inverse après une ouverture ou une fermeture, cela signifie que les butées de fin de course n'ont pas été réglées correctement. Se reporter au paragraphe "Réglage des butées de fin de course", pour affiner la position des butées.

# CARACTERISTIQUES TECHNIQUES

	Version 24 V	Version 230 V
Alimentation	24 V CC	230 V CC
Vitesse de rotation	3800 tr/min	2800 tr/min
Puissance absorbée	40 W	210 W
Courant absorbé	1.5 A	0.8 A
Force de poussée et de traction	2000 N	2000 N
Course utile	280 mm	280 mm
Vitesse de la tige	14 mm/s	12 mm/s
Détection d'obstacle (réaction au choc)	Limiteur de couple intégré	Embrayage électronique sur tableau de commande
Butées de fin de course	Magnétiques incorporées et réglables	-
Manoeuvre manuelle	par clé de déverrouillage	par clé de déverrouillage
Nb de manoeuvres en 24 h	60 manoeuvres	60 manoeuvres
Longueur maxi du vantail	1800 mm	1800 mm
Poids maxi du vantail	250 kg	250 kg
Conditions ambiantes	-10 °C à +60 °C	-10 °C à +60 °C
Degré de protection	IP44	IP44
Lubrification	graisse permanente	graisse permanente
Condensateur	-	6.3 µF



## Listes des filiales/Somfy weltweit/Elenco delle filiali/Lijst van filialen

Argentina : Somfy Argentina (55 11) 4737-3700	Iran : Somfy Iran 0098-217-7951036	Singapore : Somfy PTE LTD (65) 638 33 855
Australia : Somfy PTY LTD (61) 2 9638 0744	Israel: Sisa Home Automation Ltd (972) 3 952 55 54	Slovak republic : Somfy Spol s.r.o. (421) 33 77 18 638
Austria : Somfy GesmbH (43) 662 62 53 08 - 0	Italy : Somfy Italia s.r.l (39) 024 84 71 81	South Korea : Somfy JOOO (82) 2 594 4333
Belgium : Somfy Belux (32) 2 712 07 70	Japan : Somfy KKAK (81) 45 475 07 32 (81) 45 475 09 22	Spain : Somfy Espana SA (34) 934 800 900
Brasil : Somfy Brasil STDA (55 11) 6161 6613	Jordan : Somfy Jordan (962) 6-5821615	Sweden : Somfy Nordic AB (46) 40 16 59 00
Canada : Somfy ULC (1) 905 564 6446	Kingdom of Saudi Arabia : Somfy Saoudi Riyadh : (966) 1 47 23 020 Jeddah : (966) 2 69 83 353	Switzerland : Somfy A.G. (41) 44 838 40 30
China : Somfy China Co. Ltd (8621) 6280 9660	Kuwait : Somfy Kuwait 00965 4348906	Syria : Somfy Syria (963) 9-55580700
Cyprus : Somfy Middle East (357) 25 34 55 40	Lebanon : (961) 1 391 224	Taiwan : Somfy Taiwan (886) 2 8509 8934
Czech Republic : Somfy Spol s.r.o. (420) 296 372 486-7	Malaysia : Somfy Malaysia (60) 3 228 74743	Thailand : Bangkok (66) 2714 3170
Denmark : Somfy Nordic Danmark (45) 65 32 57 93	Mexico : Somfy Mexico SA de CV (52) 55 5576 3421	Tunisia : Somfy Tunisia (216) 98303603
Finland : Somfy Nordic AB Finland (358) 9 57 130 230	Morocco : Somfy Maroc (212) 22 44 35 00	Turkey : Somfy Turkey (90) 216 651 30 15
France : Somfy France (33) 820 374 374 (33) 810 055 055	Netherlands : Somfy BV (31) 23 55 44 900	United Arab Emirates : Somfy Gulf (971) 4 88 32 808
Germany : Somfy GmbH (49) 7472 930 0	Norway : Somfy Nordic Norge (47) 41 57 66 39	United Kingdom : Somfy LTD (44) 113 391 3030
Greece : Somfy Hellas S.A. (30) 210 614 67 68	Poland : Somfy SP Z.O.O (48) 22 50 95 300	United States : (1) 609 395 1300
Hong Kong : Somfy Co. Ltd (852) 25236339	Portugal : Somfy Portugal (351) 229 396 840	
Hungary : Somfy Kft (36) 1814 5120	Romania: Somfy SRL (40) 368 - 444 081	
India : Somfy India PVT Ltd (91) 11 51 65 91 76	Russia : Somfy LLC (7) 495 781 47 72	
Indonesia: Somfy IndonesiaEra (62) 21 719 3620		