

EN - Installation instructions:
abridged manual; for further information see
instruction manual for the control unit

IT - Istruzioni per l'installazione:
manuale ridotto, per ulteriori informazioni vedere
manuale istruzioni della centrale

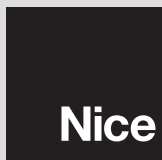
FR - Instructions pour l'installation :
guide réduit, pour plus de détails, voir le guide
d'instructions de la logique de commande

ES - Instrucciones para la instalación:
manual sintético, para más informaciones véase el
manual de instrucciones de la central

DE - Anleitungen für die Installation:
Eingeschränktes Handbuch – für weitere Informationen
siehe Gebrauchsanleitung der Steuerung

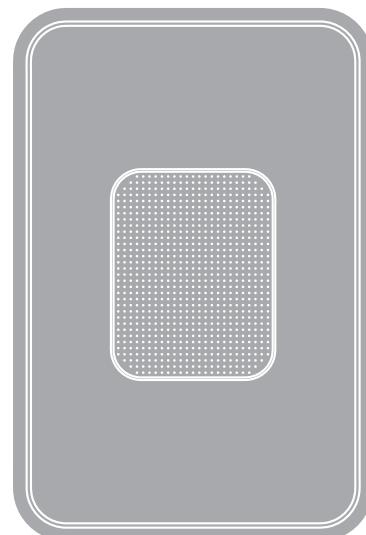
PL - Instrukcja montażu:
skrótowa instrukcja obsługi; aby uzyskać więcej
informacji przeczytaj instrukcję obsługi centrali

NL - instructies voor de installatie:
beknopte handleiding, zie voor meer informatie de
instructiehandleiding van de besturingseenheid



Nice HSSO

Home security outdoor siren



CE 0682

ENGLISH

1 - SPECIAL WARNINGS

Install the product in a location difficult to reach, to avoid inadvertent damage.

2 - BATTERY INSTALLATION AND ELECTRICAL CONNECTION

01. Open the box (fig. 2);
02. Before fixing HSSO, if required, the **tamper-proof** system (*) can be activated as shown in fig. 3: this means that if the box is opened, detached from the wall and/or broken into, the siren transmits the event to the control unit for activation of an acoustic and visual signal.
03. Fix HSSO to the wall by means of the screws and plugs supplied (fig. 4);
04. Before connecting the battery the following options are possible:
 - a) **deactivation of the "anti-sabotage protection" (factory setting: active):** move the jumper and position as shown in fig. 5;
 - b) **connection of board with vocal function mod. HSSOV:** see relative instruction manual;

IMPORTANT – Before connecting the battery, the control unit must be set up to learn the HSSO (see control unit instruction manual).

05. Connect the battery cable as shown in fig. 6. The control unit emits a beep to confirm successful learning;
06. Close the cover (fig. 7); HSSO emits a beep to confirm correct box closure. If this does not occur, check closure.

3 - BATTERY REPLACEMENT

01. Before replacing the battery, set the control unit to "TEST" mode (see control unit instruction manual);
02. Open the box (fig. 2);
03. Disconnect the battery, replace with a new battery of the same type (fig. 8) and then reconnect, observing the specified polarity (fig. 6): the control unit emits a beep to confirm successful learning;
04. Close the box (fig. 9); HSSO emits a beep to confirm correct closure; if this does not occur, check closure.

4 - TECHNICAL SPECIFICATIONS

WARNINGS: • All technical specifications stated in this section refer to an ambient temperature of 20°C (± 5°C). • Nice S.p.a. reserves the right to apply modifications to products at any time when deemed necessary, maintaining the same intended use and functionality.

- **Type:** outdoor siren via radio, bidirectional, dual band with built-in flashing light
- **Power supply:** Battery pack
- **Acoustic alarm:** 116 dB at 1 m
- **Visual alarm:** lamp 5 W, 12 V flashing
- **Autonomy:** approx. 4 years
- **Protections:** internal battery anti-inversion device
- **Timers:** max. 3 minutes for each flashing light – count control of 3 or 5 alarms
- **Radio reception/transmission:** Digital bidirectional communication, in "DualBand" frequency (433 and 868 MHz) with quartz control; devices pre-encoded in the factory and managed in self-learning mode
- **Radio range:** 100 m in open field free of disturbance or approx. 20 m inside buildings.
- **Insulation:** class II
- **Operating temperature:** from -20 °C to +55 °C
- **Use in class III environments**
- **Assembly:** vertical, wall-mounted.
- **Dimensions (mm):** 207 x 203 x 73 mm
- **Weight:** 2.470 kg

1 - AVVERTENZE SPECIFICHE

Installare il prodotto in una posizione difficilmente raggiungibile per evitarne il danneggiamento intenzionale.

2 - INSTALLAZIONE E COLLEGAMENTO DELLA BATTERIA

01. Aprire il box (fig. 2);
 02. Prima di fissare HSSO, se si desidera, è possibile attivare il sistema "anti-manomissione(*)" come mostrato in fig. 3: nel caso di apertura del box, distacco dal muro e/o tentativo di scasso, la sirena trasmette alla centrale l'evento e viene attivato il segnale acustico e visivo.
 03. Fissare HSSO alla parete con viti e tasselli in dotazione (fig. 4);
 04. Prima di collegare la batteria è possibile eseguire:
 - a) disattivazione della "protezione anti-sabotaggio" (attiva di fabbrica): spostare il ponticello elettrico e posizionarlo come mostrato in fig. 5;
 - b) collegamento della scheda con funzione vocale mod. HSSOV: vedere rispettivo manuale istruzioni;
- IMPORTANTE** – Prima di collegare la batteria, occorre predisporre la centrale all'apprendimento di HSSO (vedere manuale istruzioni della centrale).
05. Collegare il cavo della batteria come mostrato in fig. 6: la centrale emette un beep a conferma dell'avvenuto apprendimento;
 06. Chiudere il coperchio (fig. 7): HSSO emette un beep a conferma della corretta chiusura del box. Se questo non accade, verificare la chiusura del coperchio.

3 - SOSTITUZIONE DELLA BATTERIA

01. Prima di sostituire la batteria, occorre impostare la centrale nella funzione "TEST" (vedere manuale istruzioni della centrale);
02. Aprire il box (fig. 2);
03. Scollegare la batteria e sostituirla con una dello stesso tipo (fig. 8); poi, ricollegarla rispettando le polarità indicate (fig. 6): la centrale emette un beep a conferma dell'avvenuto apprendimento;
04. Chiudere il box (fig. 9): HSSO emette un beep a conferma della corretta chiusura; se questo non accade, verificare la chiusura.

1 - RECOMMANDATIONS SPÉCIFIQUES

Installer le produit dans une position difficile à atteindre pour éviter l'endommagement intentionnel.

2 - INSTALLATION ET CONNEXION DE LA BATTERIE

01. Ouvrir le boîtier (fig. 2);
 02. Avant de fixer HSSO, si on le désire, il est possible d'activer le système « anti-manomission » (*) comme illustré fig. 3 : en cas d'ouverture du boîtier, décrochage du boîtier fixé au mur et/ou tentative d'effraction, la sirène transmet l'évènement à la logique de commande et le signal acoustique et visuel est déclenché.
 03. Fixer HSSO au mur avec les vis et les chevilles fournies (fig. 4);
 04. Avant de connecter la batterie on peut effectuer :
 - a) désactivation de la « protection anti-sabotage » (activée en usine) : déplacer le cavalier et le positionner comme illustré fig. 5;
 - b) connexion de la carte avec fonction vocale mod. HSSOV : voir guide d'instructions respectif ;
- IMPORTANT** – Avant de connecter la batterie, il faut predisposer la logique de commande à l'apprentissage de HSSO (voir guide d'instructions de la logique de commande).
05. Connecter le câble de la batterie comme illustré fig. 6 : la logique de commande émet un bip confirmant la reconnaissance du dispositif ;
 06. Fermer le couvercle (fig. 7) : HSSO émet un bip pour confirmer la fermeture du boîtier. Si ce n'est pas le cas, vérifier la fermeture du couvercle.

3 - REMPLACEMENT DE LA BATTERIE

01. Avant de remplacer la batterie, mettre la logique de commande dans la fonction « TEST » (voir guide d'instructions de la logique) ;
02. Ouvrir le boîtier (fig. 2) ;
03. Déconnecter la batterie et la remplacer par une autre du même type (fig. 8) ; puis la reconnecter en respectant les polarités indiquées (fig. 6) : la logique de commande émet un bip confirmant la reconnaissance du dispositif ;
04. Fermer le boîtier (fig. 9) ; HSSO émet un bip pour confirmer la fermeture ; si ce n'est pas le cas, vérifier la fermeture.

4 - CARATTERISTICHE TECNICHE

AVVERTENZE: • Tutte le caratteristiche tecniche riportate, sono riferite ad una temperatura ambientale di 20°C (± 5°C). • Nice S.p.a. si riserva il diritto di apportare modifiche al prodotto in qualsiasi momento lo riterrà necessario, mantenendone comunque la stessa funzionalità e destinazione d'uso.

- **Tipologia:** sirena da esterno via radio, bidirezionale, Dual Band e con lampeggiante integrato
- **Alimentazione:** Battery pack
- **Allarme sonoro:** 116 dB a 1 m
- **Allarme ottico:** lampadina 5 W, 12 V lampeggiante
- **Autonomia:** 4 anni circa
- **Protezioni:** anti-inversione della batteria interna
- **Temporizzazioni:** 3 minuti massimo per ogni lampeggiante - regolazione conteggio a 3 o 5 allarmi
- **Ricetrasmisioni radio:** Comunicazione digitale bidirezionale, in doppia frequenza "DualBand" (433 e 868MHz) controllata al quarzo; dispositivi precodificati in fabbrica e gestiti in autoapprendimento
- **Portata radio:** 100 m in spazio libero ed in assenza di disturbi; circa 20 m all'interno di edifici
- **Isolamento:** classe II
- **Temperatura di esercizio:** da -20 °C a +55 °C
- **Utilizzo in ambienti di classe III**
- **Montaggio:** Verticale a parete
- **Dimensioni (mm):** 207 x 203 x 73 mm
- **Peso:** 2,470 kg

4 - CARACTÉRISTIQUES TECHNIQUES

AVERTISSEMENTS: • Toutes les caractéristiques techniques indiquées se réfèrent à une température ambiante de 20 °C (± 5 °C). • Nice S.p.a. se réserve le droit d'apporter des modifications au produit à tout moment si elle le jugera nécessaire, en garantissant dans tous les cas les mêmes fonctions et le même type d'utilisation prévu.

- **Typologie :** sirène extérieure par radio, bidirectionnelle, Dual Band et avec clignotant intégré
- **Alimentation :** Bloc batterie
- **Alarme sonore :** 116 dB à 1 m
- **Alarme optique :** ampoule 5 W, 12 V clignotant
- **Autonomie :** 4 ans environ
- **Protections :** anti-inversion de la batterie interne
- **Temporisations :** 3 minutes maximum pour chaque clignotant - réglage comptage à 3 ou 5 alarmes
- **Réception-transmission radio :** communication numérique bidirectionnelle, en double fréquence « DualBand » (433 et 868 MHz) contrôlée par quartz ; dispositifs précodés à l'usine et gérés en reconnaissance automatique
- **Portée radio :** 100 m en espace libre et en l'absence de perturbations ; environ 20 m à l'intérieur de bâtiments
- **Isolement :** classe II
- **Température de service :** de -20 °C à +55 °C
- **Utilisation dans des environnements de classe II**
- **Montage :** mural, vertical
- **Dimensions (mm) :** 207 x 203 x 73 mm
- **Poids :** 2,470 kg

1 - ADVERTENCIAS ESPECÍFICAS

Instale el producto en una posición difícil de alcanzar para que no pueda ser dañada intencionalmente.

2 - INSTALACIÓN Y CONEXIÓN DE LA BATERÍA

01. Abra la caja (fig. 2);
 02. Antes de fijar la HSSOC, si lo desea, puede activar el sistema "antisabotaje(*)" como muestra la fig. 3: en caso de que abran la caja, la arranquen de la pared o intenten romperla, la sirena transmitirá a la central el evento y se activará la señal acústica y visual.
 03. Fije la HSSO a la pared con los tornillos y tacos suministrados (fig. 4);
 04. Antes de conectar la batería es posible:
 - a) **desactivar la "protección antisabotaje" (activa de fábrica):** desplace el puente de conexión y colóquelo como muestra la fig. 5;
 - b) **conectar la tarjeta con función vocal mod. HSSOV:** véase el manual de instrucciones respectivo;
- IMPORTANTE – antes de conectar la batería hay que configurar la central para el aprendizaje de HSSO (véase el manual de instrucciones de la central).**
05. Conecte el cable de la batería como muestra la fig. 6: la central emite un tono de aviso y confirma que se realizó el aprendizaje;
 06. Cierre la tapa (fig. 7): la HSSO emite un tono de aviso confirmando que la caja se cerró correctamente. En caso contrario, compruebe que la tapa esté bien cerrada.

3 - SUSTITUCIÓN DE LA BATERÍA

01. Antes de sustituir la batería, configure la central en la función "TEST" (véase el manual de instrucciones de la central);
02. Abra la caja (fig. 2);
03. Desconecte la batería y sustitúyala con una del mismo tipo (fig. 8); después, vuelva a conectarla respetando las polaridades indicadas (fig. 6): la central emite un tono de aviso confirmando que se realizó el aprendizaje.
04. Cierre la caja (fig. 9): la HSSO emite un tono de aviso confirmando el cierre correcto; en caso contrario, controle que esté bien cerrada.

1 - SPEZIFISCHE HINWEISE

Das Produkt in einer schwer zugänglichen Position installieren, um eine beabsichtigte Beschädigung zu vermeiden.

2 - INSTALLATION UND ANSCHLUSS DER BATTERIE

01. Das Gehäuse öffnen (Abb. 2);
02. Bevor HSSO befestigt wird kann auf Wunsch das System "Manipulationsschutz (*)" wie in Abb. 3 gezeigt aktiviert werden: im Falle einer Gehäuseöffnung, Trennen von der Wand und/oder Einbruchversuch, überträgt es das Ereignis an die Steuerung, wonach das akustische und sichtbare Signal aktiviert wird.
03. HSSO mit den mitgelieferten Schrauben und Dübeln an die Wand befestigen (Abb. 4);
04. Vor dem Anschluss der Batterie ist es möglich, folgendes auszuführen:
 - a) **Deaktivierung des "Manipulationsschutzes" (werkseitig aktiviert):** Die elektrische Brücke versetzen und wie in Abb. 5 gezeigt platzieren;
 - b) **Anschluss der Karte mit vokaler Funktion Mod. HSSOV:** Siehe die diesbezügliche Gebrauchsanleitung;

WICHTIG – Vor dem Anschluss der Batterie muss die Steuerung zur Erlernung des HSSO vorbereitet werden (siehe Gebrauchsanleitung der Steuerung).

05. Das Kabel der Batterie wie in Abb. 6 gezeigt anschließen: Die Steuerung gibt ein Beep zur Bestätigung der erfolgten Erlernung ab;
06. Den Deckel schließen (Abb. 7): HSSO gibt ein Beep zur Bestätigung des korrekten Verschlusses des Gehäuses ab. Wenn dies nicht erfolgt, den Verschluss des Deckels prüfen.

3 – AUSTAUSCH DER BATTERIE

01. Vor dem Austausch der Batterie, die Steuerung auf die Funktion "TEST" stellen (siehe Gebrauchsanleitung der Steuerung);
02. Das Gehäuse öffnen (Abb. 2);
03. Die Batterie abtrennen, mit einer derselben Art austauschen (Abb. 8); dann unter Einhaltung der angegebenen Polarität wieder anschließen (Abb. 6): Die Steuerung gibt ein Beep zur Bestätigung der erfolgten Erlernung ab;
04. Das Gehäuse schließen (Abb. 9): HSSO gibt ein Beep zur Bestätigung des korrekten Verschlusses ab, wenn dies nicht erfolgt, den Verschluss prüfen.

4 - CARACTERÍSTICAS TÉCNICAS

ADVERTENCIAS: • Todas las características técnicas indicadas se refieren a una temperatura de 20°C (± 5°C). • Nice S.p.a. se reserva el derecho de modificar el producto en cualquier momento que lo considere necesario, manteniendo las mismas funcionalidades y el mismo uso previsto.

- **Tipo:** sirena para exteriores por radio, bidireccional, Dual Band y con luz intermitente integrada
- **Alimentación:** Battery pack
- **Alarma sonora:** 116 dB a 1 m
- **Alarma óptica:** bombilla 5 W, 12 V intermitente
- **Autonomía:** 4 años aprox.
- **Protecciones:** contra inversión de la batería interior
- **Temporizaciones:** 3 minutos máximo por cada luz intermitente - regulación contador de 3 ó 5 alarmas
- **Recepción y transmisión radio:** comunicación digital bidireccional, en doble frecuencia "DualBand" (433 y 868MHz) controlada de cuarzo; dispositivos precodificados en fábrica y memorizados por autoaprendizaje
- **Alcance radio:** 100 m en espacio libre y sin perturbaciones; alrededor de 20 m dentro de edificios
- **Aislamiento:** clase II
- **Temperatura de trabajo:** de -20° C a +55° C
- **Utilización en entornos de clase III**
- **Montaje:** Vertical en la pared
- **Dimensiones (mm):** 207 x 203 x 73 mm
- **Peso:** 2,470 kg

4 - TECHNISCHE MERKMALE

HINWEISE: • Alle angegebenen technischen Merkmale beziehen sich auf eine Temperatur von 20°C (± 5°C). • Nice S.p.a. behält sich das Recht vor, jederzeit als nötig betrachtete Änderungen am Produkt vorzunehmen, wobei Funktionalitäten und Einsatzzweck beibehalten werden.

- **Typologie:** Doppelrichtungsfunksirene für Außenbereiche, Dual Band und mit integriertem Blinklicht.
- **Versorgung:** Battery pack
- **Hörbarer Alarm:** +116 dB auf 1 m
- **Optischer Alarm:** 5 W – Birne, 12V blinkend.
- **Lebensdauer:** Zirka 4 Jahre
- **Schutzarten:** Umkehrungsschutz der internen Batterie.
- **Zeitregelungen:** Max. 3 Minuten für jedes Blinklicht – Einstellung Blinken mit 3 oder 5 Alarm
- **Funkübertragungen/-empfänger:** Digitale Doppelrichtungsmittelung, in doppelter Frequenz "DualBand" (433 und 868MHz) quarzkontrolliert; werkseitig vorcodierte selbst erlernende Vorrichtungen.
- **Funkreichweite:** 100 m auf freiem Feld ohne Störungen, zirka 20 m in Gebäuden
- **Isolierung:** Klasse II
- **Betriebstemperatur:** von -20 bis +55 °C
- **Anwendung in Umgebungen der Klasse III**
- **Montage:** Vertikale Wandmontage
- **Abmessungen (mm):** 207 x 203 x 73 mm
- **Gewicht:** 2,470 kg

1 - SPECYFICZNE ZALECENIA

Zainstaluj urządzenie w pozycji trudno dostępnej celem uniknięcia zamierzonego jego uszkodzenia.

2 - INSTALOWANIE I PODŁĄCZENIE AKUMULATORA

01. Otwórz obudowę (rys. 2);
02. Przed przymocowaniem HSSO, jeżeli istnieje taka potrzeba, istnieje możliwość uaktywnienia systemu "zapobiegającego uszkodzeniu zawartości(*)", jak pokazano na rys. 3: w przypadku otwarcia obudowy, zerwania jej ze ściany i/lub próby włamania, syrena przekaże wydarzenie do centrali i zostanie uaktywniony sygnał dźwiękowy i wzrokowy.
03. Przymocuj HSSO do ściany wykorzystując śruby i kołki znajdujące się w wyposażeniu (rys. 4);
04. Przed podłączeniem akumulatora można wykonać następujące operacje:
 - a) dezaktywacja "zabezpieczenia anty-sabotażowego" (uaktywniane fabrycznie): przesuń mostek elektryczny i umieść go w miejscu pokazanym na rys. 5;
 - b) podłączenie karty z funkcją głosową mod. HSSOV: przeczytaj odpowiednią instrukcję obsługi;

WAŻNE – Przed podłączeniem akumulatora należy przygotować centralę do autoprogramowania HSSO (przeczytaj instrukcję obsługi centrali).

05. Podłącz przewód akumulatora jak pokazano na rys. 6: centrala wykona jeden sygnał dźwiękowy na potwierdzenie wykonania autoprogramowania;
06. Zamknij pokrywę (rys. 7): HSSO wykona jeden sygnał dźwiękowy na potwierdzenie prawidłowego zamknięcia obudowy. Jeżeli tak się nie stanie sprawdź, czy pokrywa została zamknięta prawidłowo.

3 - WYMIANA BATERII

01. Przed wymianą baterii należy przełączyć centralę na funkcję "TEST" (przeczytaj instrukcję obsługi centrali);
02. Otwórz obudowę (rys. 2);
03. Rozłącz baterię i wymień, zastosuj baterię o tych samych parametrach (rys. 8); następnie podłącz ją ponownie przestrzegając zalecanej biegunowości (rys. 6): centrala wykona jeden sygnał dźwiękowy na potwierdzenie wykonania autoprogramowania;
04. Zamknij obudowę (rys. 9): HSSO wykona jeden sygnał dźwiękowy na

potwierdzenie prawidłowego zamknięcia; jeżeli tak się nie stanie sprawdź, czy obudowa jest zamknięta prawidłowo.

4 - PARAMETRY TECHNICZNE

ZALECENIA: • Wszystkie podane parametry techniczne dotyczą temperatury środowiskowej 20°C (± 5°C). • Firma Nice S.p.a. zastrzega sobie prawo do wprowadzania zmian do urządzenia w każdej chwili, kiedy uzna je za konieczne, zachowując te same funkcje i przeznaczenie.

- **Typologia:** zewnętrzna dwukierunkowa syrena radiowa Dual Band z wbudowaną lampą ostrzegawczą
- **Zasilanie:** Zestaw baterii
- **Alarm dźwiękowy:** 116 dB w odległości 1 m
- **Alarm optyczny:** żarówka 5 W, 12 V - lampa ostrzegawcza
- **Autonomia:** około 4 lata
- **Zabezpieczenia:** zapobiegające inwersji baterii wewnętrznej
- **Regulacje czasowe:** maksymalnie 3 minuty dla każdej lampy ostrzegawczej – regulacja odliczania na 3 lub 5 alarmów
- **Transmisja-odbiór radiowy:** Dwukierunkowa łączność cyfrowa, w dwóch zakresach częstotliwości "DualBand" (433 i 868MHz) sterowana kwarcem; urządzenia kodowane fabrycznie i zarządzane przez autoprogramowanie
- **Zasięg radiowy:** 100 m na zewnątrz budynków w przypadku niewystępowania zakłóceń; około 20m wewnątrz budynków
- **Izolacja:** Klasa II
- **Temperatura eksploatacji:** od -20 °C do +55 °C
- **Używanie w pomieszczeniach zaliczanych do klasy III**
- **Montaż:** Naścienny w pozycji pionowej
- **Wymiary (mm):** 207 x 203 x 73 mm
- **Waga:** 2,470 kg

1 - SPECIALE AANWIJZINGEN

Installeer het product op een moeilijk bereikbare plaats om te voorkomen dat het opzettelijk beschadigd kan worden.

2 - INSTALLATIE EN AANSLUITING VAN DE BATTERIJ

01. Open het kastje (afb. 2);
02. Alvorens HSSO te monteren is het mogelijk, als u dit wenst, het systeem voor "beveiliging tegen onklaar maken (*)" te activeren, zoals getoond op afb. 3: in het geval dat het kastje wordt geopend, van de muur wordt gehaald en/of gepoogd wordt het open te breken, zal de sirene deze gebeurtenis doorgeven aan de besturingseenheid en wordt het geluids- en lichtsignaal geactiveerd.
03. Bevestig HSSO met behulp van de bijgeleverde schroeven en pluggen aan de wand (afb. 4);
04. Alvorens de batterij aan te sluiten kunt u het volgende doen:
 - a) deactiveren van de "antisabotage beveiliging" (in de fabriek geactiveerd): verplaats de elektrische geleidingsbrug en zet hem in de positie die te zien is op afb. 5;
 - b) aansluiten van de kaart met vocale functie mod. HSSOV: zie de betreffende instructiehandleiding;

BELANGRIJK – Alvorens de batterij aan te sluiten, dient u de besturingseenheid in te stellen voor de zelfflering van HSSO (zie de instructiehandleiding van de besturingseenheid).

05. Sluit de kabel van de batterij aan zoals getoond op de afb. 6: de besturingseenheid laat een pieptoon klinker om te bevestigen dat de zelfflering heeft plaatsgevonden;
06. Sluit het deksel (afb. 7): HSSO laat een pieptoon horen om te bevestigen dat het kastje correct gesloten is. Als dit niet gebeurt, de sluiting van het deksel controleren.

3 - VERVANGEN VAN DE BATTERIJ

01. Voordat u de batterij gaat vervangen, dient u de besturingseenheid in te stellen op de functie "TEST" (zie de instructiehandleiding van de besturingseenheid);
02. Open het kastje (afb. 2);
03. Koppel de batterij af en vervang hem door een batterij van hetzelfde type

(afb. 8); sluit de batterij vervolgens weer aan en houd daarbij de aangegeven polariteit aan (afb. 6): de besturingseenheid laat een pieptoon klinker om te bevestigen dat de zelfflering heeft plaatsgevonden;

04. Sluit het kastje (afb. 9): HSSO laat een pieptoon horen om te bevestigen dat het kastje correct gesloten is; als dit niet gebeurt, de sluiting controleren.

4 - TECHNISCHE KENMERKEN

WAARSCHUWINGEN: • Alle vermelde technische kenmerken hebben betrekking op een omgevingstemperatuur van 20°C (± 5°C). • Nice S.p.a. behoudt zich het recht voor om, op elk moment dat dit noodzakelijk geacht wordt, wijzigingen aan het product aan te brengen, waarbij hoe dan ook de functionaliteit en de gebruiksbestemming ervan gelijk blijven.

- **Typologie:** sirene voor gebruik buitenshuis via radio, bidirectioneel, Dual Band en met ingebouwd knipperlicht
- **Voeding:** Battery pack
- **Geluidsalarm:** 116 dB op 1 m
- **Optisch alarm:** lampje 5 W, 12 V knipperlicht
- **Autonomie:** circa 4 jaar
- **Beveiligingen:** tegen omdraaien van de interne batterij
- **Tijdsprogrammeringen:** maximaal 3 minuten voor ieder knipperlicht - instelling telling op 3 of 5 alarmen
- **Ontvangst en overdracht via radio:** digitale bidirectionele communicatie, om dubbele kristalfrequentieregeling "DualBand" (433 en 868MHz); in de fabriek voorgedeerde en via zelfflering beheerde inrichtingen
- **Radiobereik:** 100 meter in open ruimtes en zonder storing, circa 20 meter in gebouwen
- **Isolatie:** klasse II
- **Bedrijfstemperatuur:** van -20 °C tot +55 °C
- **Gebruik in omgevingen van klasse III**
- **Montage:** Verticaal aan de wand
- **Afmetingen (mm):** 207 x 203 x 73 mm
- **Gewicht:** 2,470 kg

EN - CE DECLARATION OF CONFORMITY

Note - The contents of this declaration correspond to declarations in the official document deposited at the registered offices of Nice S.p.a. and in particular to the last revision available before printing this manual. The text herein has been re-edited for editorial purposes.

Number: 310/HSSO

Revision: 0

The undersigned, Luigi Paro, in the role of Managing Director, declares under his sole responsibility, that the product:

Manufacturer's Name: NICE s.p.a.
Address: Via Pezza Alta 13, Z.I. Rustignè, 31046 Oderzo (TV) Italy
Type: Outdoor wireless bidirectional siren
Models: HSSO
Accessories: HSSOV

conforms to the essential requirements stated in article 3 of the following EC directive, for the intended use of products:

- 1999/5/EC; DIRECTIVE 1999/5/EC OF THE EUROPEAN PARLIAMENT AND COUNCIL OF 9 March 1999 regarding radio equipment and telecommunications terminal equipment and the mutual recognition of their conformity

According to the following harmonised standards
Health protection: EN 50371:2002; electrical safety: EN 60950-1:2001; electromagnetic compatibility: EN 301 489-1V1.8.1:2008; EN 301 489-3V1.4.1:2002; radio spectrum: EN 300220-2V2.1.2:2007

In accordance with the directive 1999/5/EC (appendix V), the product is class 1 and marked

CE 0682

The product also conforms with the requirements of the following EC directives:

- 2004/108/EEC (ex directive 89/336/EEC) ; DIRECTIVE 2004/108/EEC OF THE EUROPEAN PARLIAMENT AND COUNCIL OF 15 December 2004 regarding the approximation of member state legislation related to electromagnetic compatibility, repealing directive 89/336/EEC

According to the following harmonised standards: EN 50130-4:1995+A1:1995+A2:1995

Oderzo, 11.03.09

Ing. Luigi Paro (Managing Director)

IT - DICHIARAZIONE CE DI CONFORMITÀ

Nota - Il contenuto di questa dichiarazione corrisponde a quanto dichiarato nell'ultima revisione disponibile, prima della stampa di questo manuale, del documento ufficiale depositato presso la sede di Nice Spa. Il presente testo è stato riadattato per motivi editoriali.

Numero: 310/HSSO

Revisione: 0

Il sottoscritto Luigi Paro in qualità di Amministratore Delegato, dichiara sotto la propria responsabilità che il prodotto:

Nome produttore: NICE s.p.a.
Indirizzo: Via Pezza Alta 13, Z.I. Rustignè, 31046 Oderzo (TV) Italia
Tipo: Sirena da esterno senza fili bidirezionale
Modelli: HSSO
Accessori: HSSOV

Risulta conforme ai requisiti essenziali richiesti dall'articolo 3 dalla seguente direttiva comunitaria, per l'uso al quale i prodotti sono destinati:

- 1999/5/CE DIRETTIVA 1999/5/CE DEL PARLAMENTO EUROPEO E DEL CONSIGLIO del 9 marzo 1999 riguardante le apparecchiature radio e le apparecchiature terminali di telecomunicazione e il reciproco riconoscimento della loro conformità

Secondo le seguenti norme armonizzate
protezione della salute: EN 50371:2002; sicurezza elettrica: EN 60950-1:2001; compatibilità elettromagnetica: EN 301 489-1V1.8.1:2008; EN 301 489-3V1.4.1:2002; spettro radio: EN 300220-2V2.1.2:2007

In accordo alla direttiva 1999/5/CE (allegato V), il prodotto risulta di classe 1 e marcato:

CE 0682

Inoltre il prodotto risulta conforme a quanto previsto dalle seguenti direttive comunitarie:

- 2004/108/CEE(ex direttiva 89/336/CEE) DIRETTIVA 2004/108/CE DEL PARLAMENTO EUROPEO E DEL CONSIGLIO del 15 dicembre 2004 concernente il ravvicinamento delle legislazioni degli Stati membri relative alla compatibilità elettromagnetica e che abroga la direttiva 89/336/CEE

Secondo le seguenti norme armonizzate: EN 50130-4:1995+A1:1995+A2:1995

Oderzo, 11 marzo 2009

Ing. Luigi Paro (Amministratore Delegato)

FR - DÉCLARATION CE DE CONFORMITÉ

Note - Le contenu de cette déclaration de conformité correspond à la dernière révision disponible - avant l'impression de la présente notice technique - du document officiel déposé au siège de Nice S.p.a. Le présent texte a été réévalué pour des raisons d'édition.

Numéro : 310/HSSO

Révision : 0

Je soussigné Luigi Paro en qualité d'Administrateur Délégué, déclare sous mon entière responsabilité que le produit :

Nom du producteur : NICE s.p.a.
Adresse : Via Pezza Alta 13, Z.I. Rustignè, 31046 Oderzo (TV) Italie
Type : Sirene extérieure sans fils bidirectionnelle
Modèles : HSSO
Accessoires : HSSOV

Est conforme aux critères essentiels requis par l'article 3 de la directive communautaire suivante, pour l'usage auquel ces produits sont destinés :

- 1999/5/CE DIRECTIVE 1999/5/CE DU PARLEMENT EUROPÉEN ET DU CONSEIL du 9 mars 1999 concernant les équipements hertziens et les équipements terminaux de télécommunication et la reconnaissance mutuelle de leur conformité

Selon les normes harmonisées suivantes
protection de la santé : EN 50371:2002 ; sécurité électrique : EN 60950-1:2001 ; compatibilité électromagnétique : EN 301 489-1V1.8.1:2008 ; EN 301 489-3V1.4.1:2002 ; spectre radio : EN 300220-2V2.1.2:2007

Conformément à la directive 1999/5/CE (annexe V), le produit résulte de classe 1 et est marqué :

CE 0682

Le produit est aussi conforme à ce qui est prévu par les directives communautaires suivantes :

- 2004/108/CEE (ex directive 89/336/CEE), DIRECTIVE 2004/108/CE DU PARLEMENT EUROPÉEN ET DU CONSEIL du 15 décembre 2004 concernant le rapprochement des législations des États membres relatives à la compatibilité électromagnétique et abrogeant la directive 89/336/CEE

Selon les normes harmonisées suivantes : EN 50130-4:1995+A1:1995+A2:1995

Oderzo, 11 mars 2009

Ing. Luigi Paro (Administrateur Délégué)

ES - DECLARACIÓN CE DE CONFORMIDAD CE

Nota - el contenido de esta declaración corresponde a aquello declarado en la última revisión disponible, antes de la impresión de este manual, del documento oficial depositado en la sede de Nice Spa. El presente texto ha sido readaptado por motivos de impresión.

Número: 310/HSSO

Revisión: 0

El suscrito, Luigi Paro, en su carácter de Administrador Delegado, declara bajo su responsabilidad que el producto:

Nombre del fabricante: NICE s.p.a.
Dirección: Via Pezza Alta 13, Z.I. Rustignè, 31046 - Oderzo (TV) Italia
Tipo: Sirena para exteriores inalámbrica bidireccional
Modelos: HSSO
Accesorios: HSSOV

Es conforme a los requisitos esenciales previstos por el artículo 3 de la siguiente directiva comunitaria, para el uso al cual los productos han sido destinados:

- 1999/5/CE DIRECTIVA 1999/5/CE DEL PARLAMENTO EUROPEO Y DEL CONSEJO del 9 de marzo de 1999 relativa a los equipos radioeléctricos y equipos terminales de telecomunicación y el recíproco reconocimiento de su conformidad

Según las siguientes normas armonizadas
protección de la salud: EN 50371:2002; seguridad eléctrica: EN 60950-1:2001; compatibilidad electromagnética: EN 301 489-1V1.8.1:2008; EN 301 489-3V1.4.1 2002:300220; espectro radioeléctrico: EN 2V2.1.2 2007

De acuerdo con la directiva 1999/5/CE (anexo V), el producto es de clase 1 y está marcado:

CE 0682

Además el producto es conforme a las prescripciones de las siguientes directivas comunitarias:

- 2004/108/CEE (ex Directiva 89/336/CEE) DIRECTIVA 2004/108/CE DEL PARLAMENTO EUROPEO Y DEL CONSEJO del 15 de diciembre de 2004 acerca de la aproximación de las legislaciones de los Estados miembros relativas a la compatibilidad electromagnética y que abroga la Directiva 89/336/CEE

Según las siguientes normas armonizadas: EN 50130-4:1995+A1:1995+A2:1995

Oderzo, 11 de Marzo de 2009

Ing. Luigi Paro (Administrador delegado)

DE - CE-KONFORMITÄTSERKLÄRUNG

Anmerkung - Der Inhalt dieser Konformitätserklärung entspricht dem der letzten verfügbaren Revision der offiziellen Unterlagen vor dem Druck dieses Handbuchs und befindet sich im Firmenstempel der Nice S.p.a. Der hier vorliegende Text wurde aus Herausgebergründen angepasst.

Nr.: 310/HSSO

Revision: 0

Der Unterzeichnete Luigi Paro erklärt als Geschäftsführer unter seiner Haftung, dass das Produkt:

Herstellername: NICE s.p.a.
Adresse: Via Pezza Alta 13, Z.I. Rustignè, 31046 Oderzo (TV) Italien
Typ: Doppelrichtungssirene für Außenbereiche ohne Kabel
Modelle: HSSO
Zubehör: HSSOV

mit den wichtigsten Anforderungen des Artikels 3 folgender europäischer Richtlinie konform ist, was den Einsatzzweck der Produkte betrifft:

- 1999/5/CE: RICHTLINIE 1999/5/CE DES EUROPAPARLAMENTS UND DES RATES vom 9. März 1999, was die Funkapparaturen und Terminals für Fernmeldewesen und die gegenseitige Anerkennung ihrer Konformität betrifft.

Gemäß der folgenden harmonisierten Normen:
Gesundheitsschutz: EN 50371:2002; elektrische Sicherheit: EN 60950-1:2001; elektromagnetische Kompatibilität: EN 301 489-1V1.8.1:2008; EN 301 489-3V1.4.1:2002; Funkspektrum: EN 300220-2V2.1.2:2007

In Übereinstimmung mit den Richtlinien 1999/5/CE (Anlage V) entspricht das Produkt der Klasse 1 und ist wie folgt markiert:

CE 0682

Außerdem ist das Produkt mit den Vorschriften der folgenden gemeinschaftlichen Richtlinien konform:

- 2004/108/EWG (ehemalige Richtlinie 89/336/EWG) RICHTLINIE 2004/108/EG DES EUROPÄISCHEN PARLAMENTS UND DES RATES vom 15. Dezember 2004 zur Angleichung der Rechtsvorschriften der Mitgliedstaaten über die elektromagnetische Verträglichkeit und zur Aufhebung der Richtlinie 89/336/EWG

Gemäß der folgenden harmonisierten Normen: EN 50130-4:1995+A1:1995+A2:1995

Oderzo, 11. März 2009

Ing. Luigi Paro (Geschäftsführer)

PL - DEKLARACJA ZGODNOŚCI CE

Uwaga - Zawartość niniejszej deklaracji odpowiada oświadczeniu znajdującym się w dokumencie urzędowym, złożonym w siedzibie firmy Nice S.p.a., a w szczególności w ostatniej korekcie dostępnej przed wydrukowaniem tej instrukcji. Tekst w niej zawarty został dostosowany w celach wydawniczych.

Numer: 310/HSSO

Wydanie: 0

Niżej podpisany Luigi Paro w charakterze Członka Zarządu Spółki, oświadcza na własną odpowiedzialność, że urządzenie:

Nazwa producenta: NICE s.p.a.
Adres: Via Pezza Alta 13, Z.I. Rustignè, 31046 Oderzo (TV), Włochy
Typ: Dwukierunkowa syrena zewnętrzna bezprzewodowa
Modele: HSSO
Akcesoria: HSSOV

jest zgodne z podstawowymi wymogami artykułu 3 niżej zacytowanej dyrektywy europejskiej, podczas użytku, do którego te urządzenia są przeznaczone:

- 1999/5/WE DYREKTYWA 1999/5/WE PARLAMENTU EUROPEJSKIEGO I RADY z dnia 9 marca 1999 roku w sprawie urządzeń radiowych i końcowych urządzeń telekomunikacyjnych oraz wzajemnego uznawania ich zgodności

Zgodnie z następującymi normami zharmonizowanymi
ochrona zdrowia: EN 50371:2002; bezpieczeństwo elektryczne: EN 60950-1:2001; kompatybilność elektromagnetyczna: EN 301 489-1V1.8.1:2008; EN 301 489-3V1.4.1:2002 ; widma radiowe: EN 300220-2V2.1.2:2007

Zgodnie z dyrektywą 1999/5/WE (załącznik V), produkt ten został zaliczony do klasy 1 i jest oznaczony następującym symbolem:

CE 0682

Ponadto urządzenie jest zgodne z założeniami następujących dyrektyw unijnych:

- 2004/108/EWG(ex dyrektywa 89/336/EWG) DYREKTYWA 2004/108/WE PARLAMENTU EUROPEJSKIEGO I RADY z dnia 15 grudnia 2004 roku, dotycząca zbliżenia legislacyjnego krajów członkowskich w odniesieniu do kompatybilności elektromagnetycznej, która uchyla dyrektywę 89/336/EWG

Zgodnie z następującymi normami zharmonizowanymi: EN 50130-4:1995+A1:1995+A2:1995

Oderzo, dnia 11 marca 2009 roku

Inż. Luigi Paro (Członek Zarządu)

NL - EG-VERKLARING VAN OVEREENSTEMMING

Opmerking - De inhoud van deze verklaring stemt overeen met hetgeen verklaard is in de laatste revisie die beschikbaar was voor het ter perse gaan van deze handleiding, van het officiële document dat is neergelegd bij de vestiging van Nice Spa. Deze tekst werd om uitgeversredenen heraanangepast.

Nummer: 310/HSSO

Revisie: 0

Ondergetekende Luigi Paro, in de hoedanigheid van Gedelegeerd Bestuurder, verklaart onder zijn eigen verantwoordelijkheid dat het product:

Naam fabrikant: NICE s.p.a.
Adres: Via Pezza Alta 13, Z.I. Rustignè, 31046 Oderzo (TV) Italië
Type: Draadloze sirene voor gebruik buitenshuis, bidirectioneel
Modellen: HSSO
Accessoires: HSSOV

Voldoet aan de fundamentele vereisten opgelegd door artikel 3 van de volgende communautaire richtlijn, voor het gebruik waarvoor de producten bestemd zijn:

• 1999/5/EG RICHTLIJN 1999/5/EG VAN HET EUROPESE PARLEMENT EN VAN DE RAAD van 9 maart 1999 met betrekking tot radioapparatuur en eindtelecommunicatieapparatuur en de wederzijdse erkenning van hun conformiteit

Volgens de volgende geharmoniseerde normen
bescherming van de gezondheid: EN 50371:2002; elektrische veiligheid: EN 60950-1:2001; elektromagnetische compatibiliteit: EN 301 489-1V1.8.1:2008; EN 301 489-3V1.4.1:2002; radiospectrum: EN 300220-2V2.1.2:2007

In overeenstemming met de richtlijn 1999/5/EG (bijlage V), behoort het product tot de klasse 1 en draagt het de markering:

CE 0682

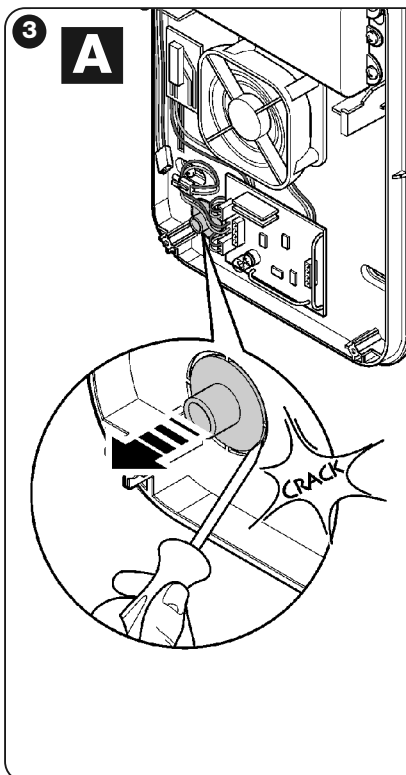
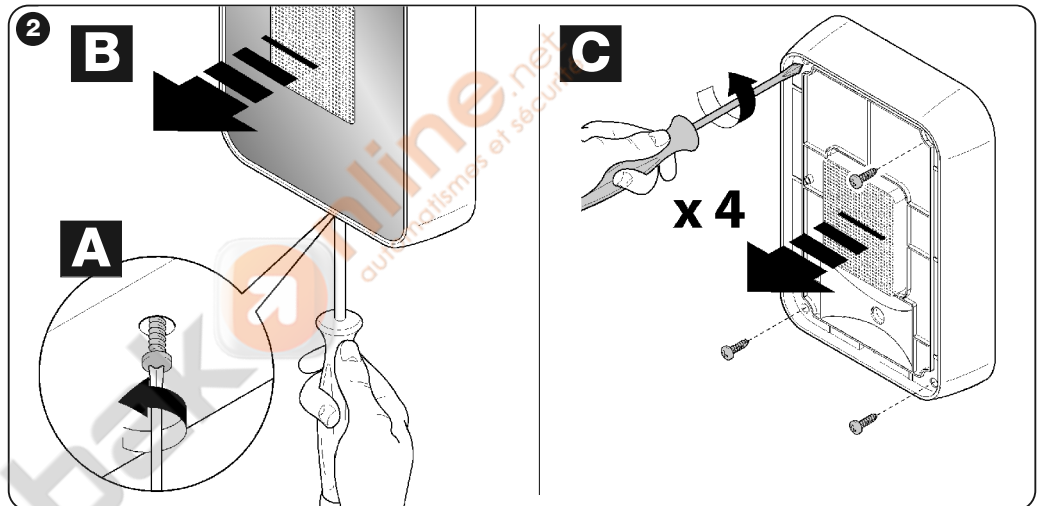
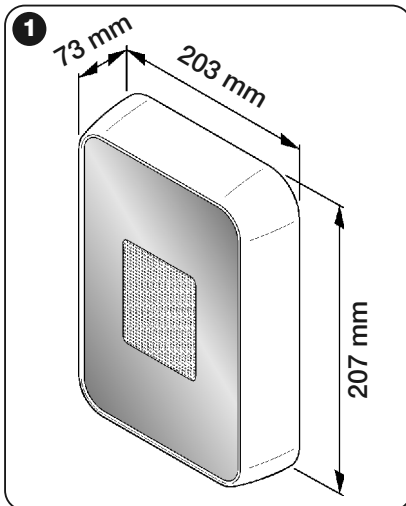
Bovendien voldoet het product aan hetgeen voorzien wordt door de volgende communautaire richtlijnen:

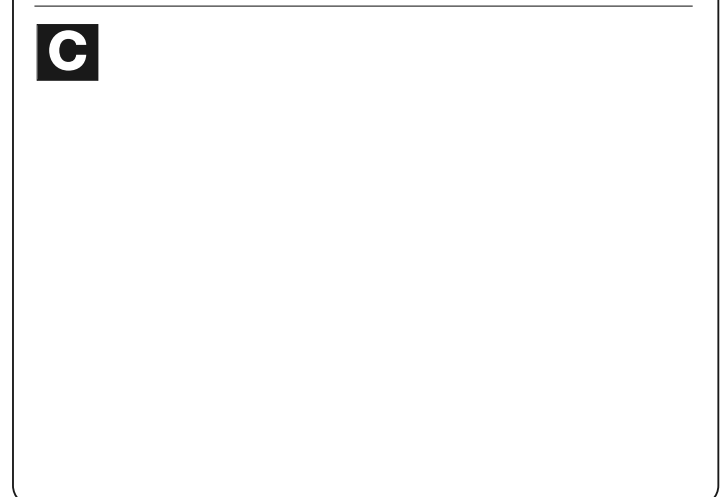
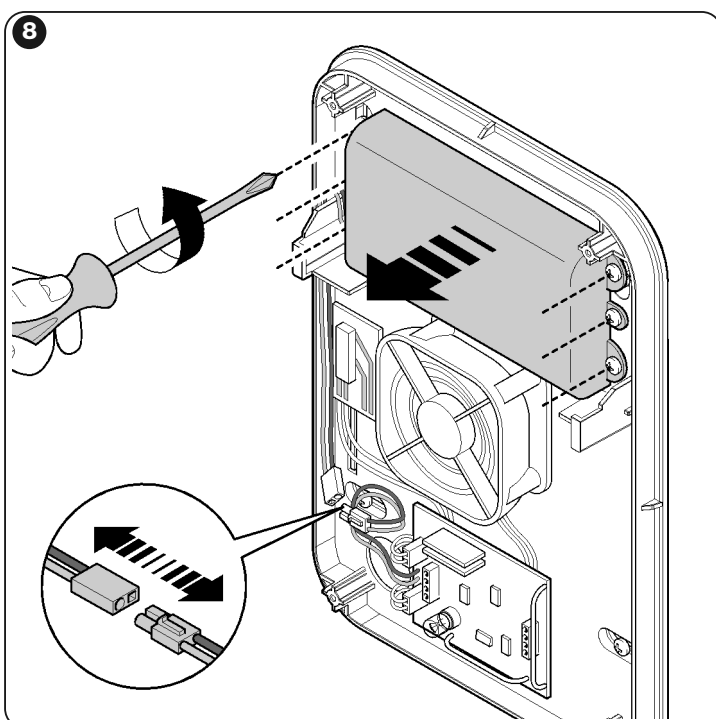
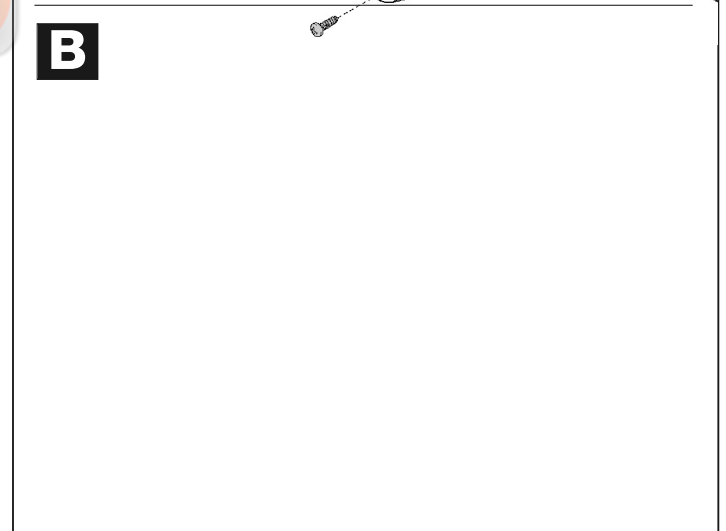
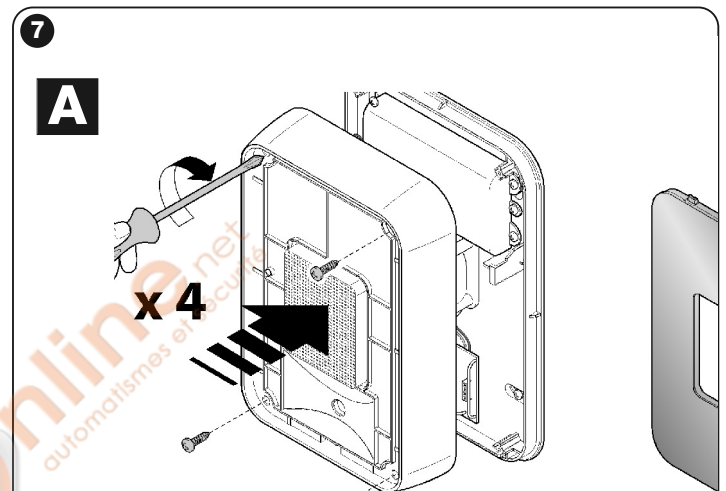
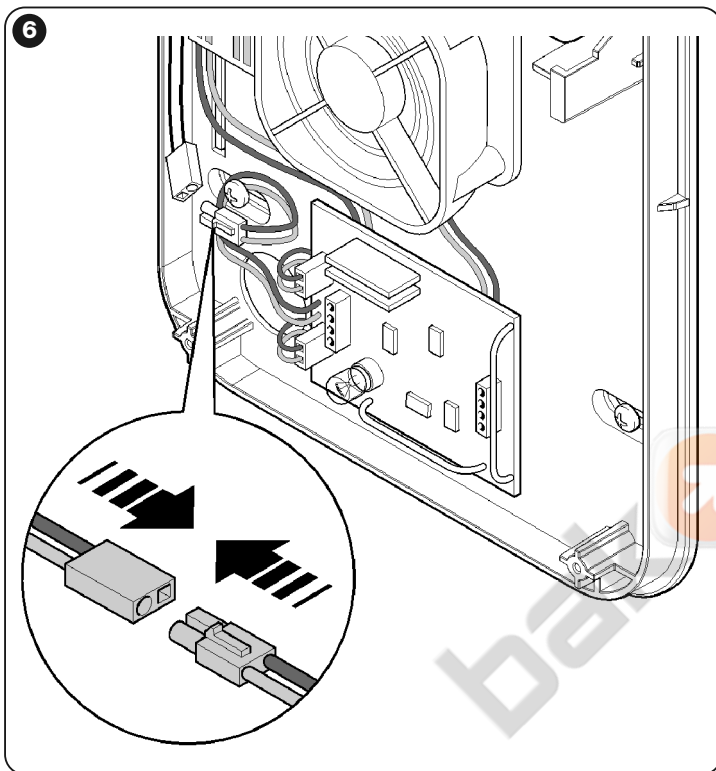
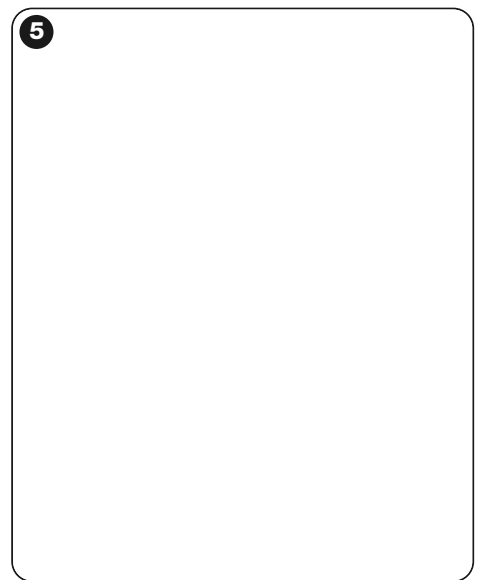
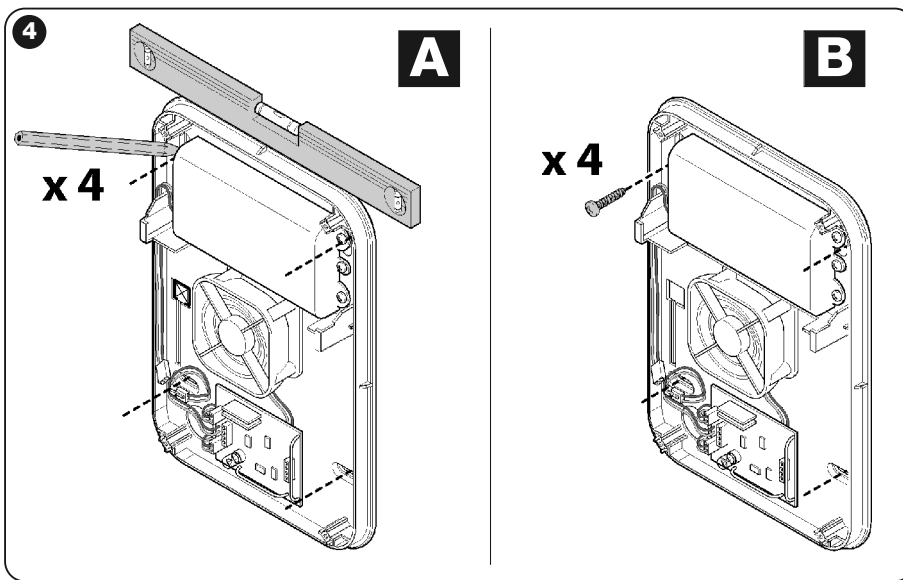
• 2004/108/EEG(ex richtlijn 89/336/EEG) RICHTLIJN 2004/108/EG VAN HET EUROPESE PARLEMENT EN DE RAAD van 15 december 2004 met betrekking tot de onderlinge aanpassing van de wetgevingen van de Lidstaten met betrekking tot de elektromagnetische compatibiliteit waarmee de richtlijn 89/336/EEG wordt afgeschaft

Volgens de volgende geharmoniseerde normen: EN 50130-4:1995+A1:1995+A2:1995

Oderzo, 11 maart 2009

Ir. Luigi Paro (Gedelegeerd Bestuurder)







Headquarters

Nice SpA

Oderzo TV Italia
Ph. +39.0422.85.38.38
Fax +39.0422.85.35.85
info@niceforyou.com

www.niceforyou.com

The logo for Nice, consisting of the word 'Nice' in a white, bold, sans-serif font, set against a solid black square background.

<http://www.bakonline.net/>