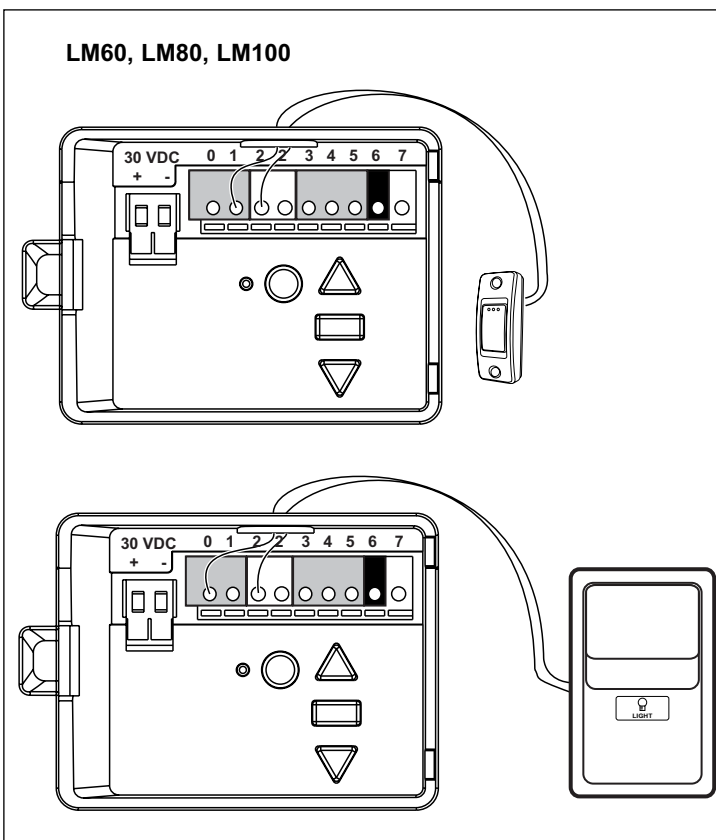
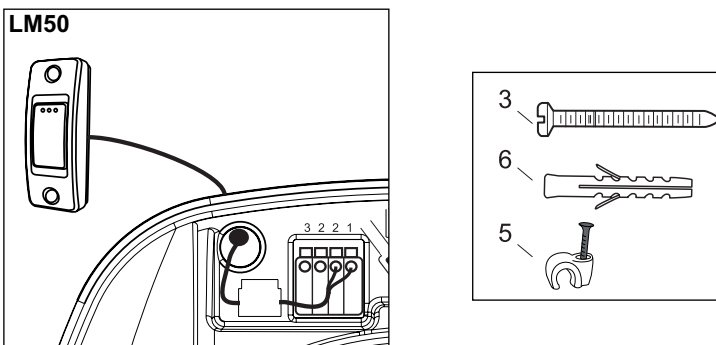
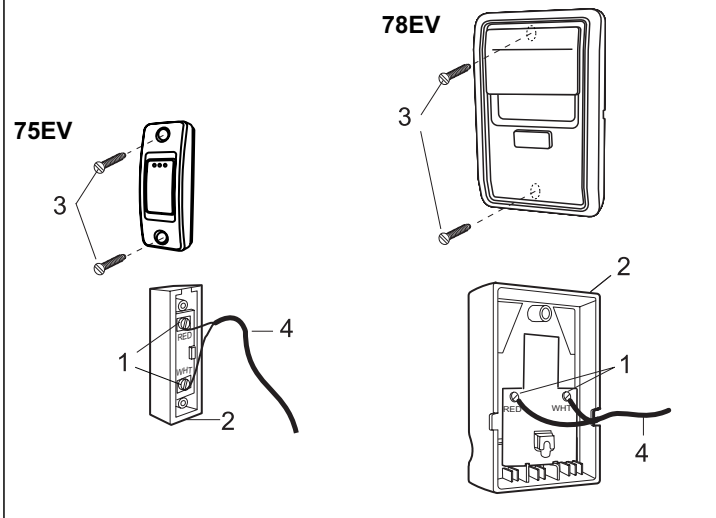


Door Control / Multi-function Door Control
Wandtaster / Multi-Funktions Wandkonsole
Bouton de commande de porte / Commande de porte multifonctions
Comando della porta / Comando di controllo multifunzioni della porta
Deurbediening / Multifunctionele deurbediening
Control para pared / Control de puerta multifuncional
Botoneira / Botoneira multifunções
Vägppanelen / Multifunktions-vägppanel
Vægkontrolpanelet / Multifunktions-vægkontrolpanel
Veggkonsollen / Multifunksjons-veggkonsol
Nástěnnou konzolu / Multifunkční nástěnná konzola
Konsolę ścienną / Wielofunkcyjna konsola ścienna



Chamberlain GmbH
Alfred-Nobel-Strasse 4
66793 Saarwellingen
Germany

www.liftmaster.eu
info@liftmaster.eu



WARNING

Activate the opener only when door is in full view, free of obstruction and properly adjusted. No one should enter or leave garage while door is in motion. Do not allow children to operate push button(s) or remote(s). Do not allow children to play near the door.

Locate door control where the garage door is visible, away from door and door hardware and out of the reach of children. Mount at least 1,5 m (5 feet) above the floor

Serious personal injury from a moving garage door may result from misuse of opener. Do not allow children to operate the door control or remote control transmitter.

There are 2 terminals (1) on the back of the door control (2). Strip about 6mm (1/4") of insulation from bell wire (4). Separate wires enough to connect the white/red wire to RED terminal screw and the white wire to WHT terminal screw.

Fasten the door control to an inside garage wall with sheet metal screws (3) provided. Drill 4mm (5/32") holes and use anchors (6) if installing into drywall. A convenient place is beside the service door and out of reach of children.

Run the bell wire up the wall and across the ceiling to the garage door opener. Use insulated staples (5) to secure wire. The receiver quick connect terminals are located behind the light lens of the opener. Connect the bell wire to the terminals as follows: white/red to red (1) and white to white (2).

Operation of the Door Control

Press to open or close the door. Press again to stop the door while moving.

Multi-function Door Control:

Press the grey square to open or close the door. Press again to stop the door while it is moving.

Light Feature: Press the Light button to turn the opener light on or off. If you turn it on and then activate the opener, the light will remain on for 2-1/2 minutes. Press again to turn it off sooner. The Light button will not control the opener lights when the door is in motion.

Lock Feature: Prevents operation of the door from portable remote controls. However, the door will open and close from the Door Control push button, the Outside Keylock and the Keyless Entry Accessories.

• **To Activate:** Press and hold the Lock button for 2 seconds. The push button light will flash as long as the Lock feature is on.

• **To turn off:** Press and hold the Lock button again for 2 seconds. The push button light will stop flashing. The Lock feature will also turn off whenever the "LOCK" button on the control panel is activated.

ACHTUNG

Betätigen Sie den Garagentorantrieb nur, wenn Sie das Garagotor voll im Blickfeld haben, sich dort keine Hindernisse befinden, und der Antrieb richtig justiert ist. Niemand darf die Garage betreten bzw. verlassen, während das Garagotor auf- oder zufährt. Lassen Sie Kinder nicht die Drucktasten (falls vorhanden) oder die Funksteuerung benutzen und auch nicht in Garagentornähe spielen.

Wandkonsole in Sichtweite des Garagentors außerhalb des Tor- und Torschienenbereichs sowie außer Reichweite von Kindern mindestens 1,5m über dem Boden installieren.

Ein Missbrauch des Torantriebs kann durch das auf- oder zufahrende Garagotor zu schweren Personenschäden führen. Kindern darf die Bedienung der Wandkonsole oder der Funksteuerung nicht erlaubt werden.

Auf der Rückseite der Wandkonsole (2) befinden sich zwei Klemmen (1). Vom Klingeldraht (4) wird die Isolierung bis zu ca. 6mm abgezogen. Drähte weit genug voneinander trennen, sodass der weiß-rote Draht an die RED-Klemme (RED) und der weiße Draht an die WHT-Klemme (WHT) angeschlossen werden kann. Wandkonsole mit den mitgelieferten Blechschräuben (3) an eine Innenwand der Garage montieren. Bei Trockenwänden Löcher mit 4mm Durchmesser bohren und Dübel (6) verwenden. Die Montage neben dem Garagenseiteneingang außer Reichweite von Kindern wird empfohlen. Klingeldraht an der Wand entlang über die Decke bis zum Torantrieb führen. Zur Befestigung des Drahts Nagelschellen (5) verwenden. Die Schnellanschluss-Klemmen des Empfängers liegen hinter der Abdeckung der Antriebsbeleuchtung. Klingeldraht wie folgt an die Klemmen anschließen: rot-weiß an rot (1) und weiß an weiß (2).

Betätigung des Tasters

Zum Öffnen bzw. Schließen des Tors einmal drücken. Zum Anhalten des fahrenden Tors erneut drücken.

Multi-Funktions Wandkonsole:

Drücken Sie auf das graue Quadrat, um das Tor zu öffnen bzw. zu stoppen. Wenn Sie nochmals drücken, stoppt das Tor.

Lichtfunktion: Drücken Sie die Lichttaste, um das Licht des Antriebes an- oder auszuschalten. Wenn Sie das Licht anschalten und den Antrieb in Betrieb nehmen, bleibt das Licht für 2,5 Minuten an. Drücken Sie die Taste erneut, damit das Licht früher ausgeht. Der Lichtschalter hat keinen Einfluss auf die Beleuchtung des Antriebes, wenn er in Betrieb ist.

Lock-Funktion: Verhindert das Öffnen des Tors durch Handsender. Das Tor läßt sich jedoch durch die Wandkonsole, den Schlüsselschalter und das Codeschloß öffnen.

• **Aktivieren:** Drücken und halten Sie die Lock-taste für 2 Sekunden. Das Licht der Taste blinkt solange die Schließfunktion aktiviert ist.

• **Deaktivieren:** Drücken und halten Sie die Lock-taste wiederum für 2 Sekunden. Das Licht der Taste hört auf zu blinken. Die Lock-Funktion wird durch Drücken der "LOCK" Taste auf der Bedientafel ausgeschaltet.

AVERTISSEMENT

Faites fonctionner l'ouvre-porte uniquement lorsque vous voyez la porte entièrement, sans obstacles et ajustée correctement. Personne ne doit entrer ni sortir du garage lorsque la porte est en mouvement. Ne laissez pas les enfants manipuler le(s) bouton(s)-poussoir ni la/les télécommande(s). Ne laissez pas les enfants jouer à proximité.

Placez le bouton de commande de porte à un endroit où la porte de garage est visible, à l'écart de la porte et de ses accessoires et hors de portée des enfants. Effectuez le montage à au moins 1,5 m (5 pieds) au-dessus du sol.

L'utilisation inadéquate de l'ouvre-porte peut entraîner des blessures corporelles graves dues à une porte de garage en mouvement. Ne laissez pas les enfants manipuler le bouton de commande de porte ou l'émetteur à distance (télécommande).

2 bornes (1) figurent à l'arrière de la commande de porte (2). Dénudez environ 6 mm de l'isolation du fil de sonnerie (4). Séparez les fils suffisamment pour relier le fil blanc/rouge à la borne RED (rouge) et le fil blanc à la borne WHT (blanche).

Fixez le bouton de commande de porte à un mur intérieur du garage à l'aide des vis à tôle (3) fournies. Percez des trous de 4 mm et utilisez les pièces d'ancrage (6) en cas d'installation sur cloison sèche. Un endroit pratique est à côté de la porte de service et hors de portée des enfants.

Faites parcourir le fil vers le haut du mur et le long du plafond jusqu'à l'ouvre-porte de garage. Utilisez des agrafes isolées (5) pour fixer le fil. Les raccords rapides du récepteur sont situés derrière la lentille de la lampe de l'ouvre-porte. Connectez le fil de sonnerie aux bornes comme suit : blanc/rouge avec rouge (1) et blanc avec blanc (2).

Fonctionnement du bouton de commande

Appuyez pour ouvrir ou fermer la porte. Appuyez une nouvelle fois pour arrêter la porte en mouvement.

Commande de porte multifonctions:

Appuyez sur le carré blanc pour fermer ou ouvrir la porte. Pressez-le pour arrêter la porte pendant qu'elle est en mouvement.

Dispositif d'éclairage: appuyez sur le bouton lumineux pour allumer ou éteindre l'ampoule de l'ouvre-porte. Si vous allumez l'ampoule, l'ouvre-porte est activé et l'ampoule reste éclairée pendant 2-1/2 minutes. Appuyez à nouveau pour l'éteindre plus rapidement. Le bouton lumineux ne commande pas l'ampoule de l'ouvre-porte quand la porte est en mouvement.

Dispositifs de verrouillage (LOCK): Empêche le fonctionnement de la porte à partir de télécommandes portables. Cependant, la porte s'ouvre et se ferme à partir du bouton-poussoir de la commande de la porte, des accessoires du système de verrouillage extérieur et du système d'ouverture sans clé.

• **Pour mettre en marche:** pressez et maintenez le bouton de verrouillage (Lock) pendant 2 secondes. Le voyant du bouton-poussoir reste allumé tant que le dispositif de verrouillage est enclenché.

• **Pour éteindre:** pressez et maintenez le bouton de verrouillage (Lock) pendant 2 secondes. Le voyant du bouton-poussoir s'arrête alors de clignoter. Le dispositif de verrouillage s'éteint quand le bouton "LOCK" du panneau de commande est activé.

ATTENZIONE

Azionare l'apriporta soltanto quando la porta sia perfettamente visibile, priva di ostruzioni e regolata in modo appropriato. Nessun deve entrare o uscire dal garage quando la porta è in movimento. Non lasciar usare a bambini il pulsante/i pulsanti o il telecomando/i telecomandi. Non lasciar giocare i bambini vicino alla porta.

Posizionare il comando della porta in un punto dal quale sia visibile la porta del garage, lontano dalla porta e dai suoi componenti, e fuori dalla portata dei bambini. Montare il comando ad almeno 1,5m di altezza dal pavimento.

La porta del garage in movimento rischia di provocare gravi lesioni personali in caso di cattivo utilizzo dell'apriporta. Non permettere ai bambini di usare il comando della porta o il telecomando.

Sul retro del comando della porta (2) sono disponibili 2 morsetti (1). Spelare il cavo da campanello (4) per circa 6 mm. Separare i conduttori quanto basta per collegare il filo bianco/rosso al morsetto RED e il filo bianco al morsetto WHT.

Montare il comando della porta su una parete interna del garage con le viti per lamiera (3) fornite in dotazione. Praticare fori da 4 mm e usare i tasselli a espansione (6) nel caso di installazione su una parete a secco. Una posizione comoda è accanto alla porta di servizio e fuori dalla portata dei bambini.

Far correre il filo da campanello lungo la parete e il soffitto fino all'apriporta. Usare le graffette isolate (5) per fissare il filo. I morsetti a innesto rapido del ricevitore si trovano dietro la lente luminosa dell'apriporta. Collegare il cavo da campanello ai morsetti nel modo seguente: bianco/rosso col rosso (1) e bianco col bianco (2).

Funzionamento del dispositivo di controllo della porta

Premere per aprire e chiudere la porta. Premere nuovamente per arrestare la porta durante la corsa.

Dispositivo di controllo multifunzioni della porta: premere il quadrato bianco per aprire o chiudere la porta. Premere di nuovo per fermare la porta mentre questa è in movimento.

Funzione della luce: premere il pulsante della luce per accendere o spegnere la luce dell'apriporta. Se si accende la luce e poi si attiva l'apriporta, la luce rimane accesa per 2-1/2 minuti. Premere di nuovo il pulsante per spegnerla prima. Il pulsante della luce non controlla le luci dell'apriporta quando la porta è in movimento.

Funzione di blocco (Lock): previene l'attivazione della porta tramite controlli a distanza. Tuttavia, la porta si apre e si chiude tramite il pulsante del dispositivo di controllo, il blocco esterno e gli accessori Senza chiavi.

• **Per attivare:** premere e tenere premuto il pulsante di Blocco (Lock) per 2 secondi. La luce del pulsante lampeggia per tutto il tempo in cui la funzione di Blocco è attiva.

• **Per spegnere:** premere e tenere premuto di nuovo il pulsante di blocco (Lock) per 2 secondi. La luce del pulsante smette di lampeggiare. La funzione di blocco si spegne anche ogni volta che viene attivato il pulsante "LOCK" sul pannello dei comandi.

WAARSCHUWING

Stel de opener alleen in werking wanneer de deur volledig in het zicht is, vrij van obstakels en goed afgesteld. Niemand mag de garage in- of uitgaan terwijl de deur in beweging is. Laat kinderen niet aan de bedieningsknop(pen) of afstandsbediening(en) komen. Laat kinderen niet in de buurt van de deur spelen.

Plaats de deurbediening op een punt waar de garage deur zichtbaar is, uit de buurt van de deur en buiten bereik van kinderen. Tenminste 1,5 m boven de vloer monteren Door misbruik van de opener kan een bewegende garage deur ernstig letsel veroorzaken. Voorkom dat kinderen de deurbediening of de afstandsbediening gebruiken.

Aan de achterzijde van de deurbediening (2) bevinden zich twee aansluitingen (1).

Verwijder ca. 6mm isolatiemateriaal van de bel-draad (4). Scheid de draden ver genoeg zodat de wit/rode draad op de aansluiting 1 RED en de witte draad op de aansluiting 2 WHT kan worden aangesloten.

Bevestig de deurbediening binnen aan de garagewand met de meegeleverde plaatschroeven (3). Boor gaten van 4mm en gebruik de pluggen wanneer de installatie op een gemetselde muur plaats vindt. Een goede plaats is naast de onderhoudsdeur en buiten bereik van kinderen.

Leid de beldraad langs de muur omhoog en over het plafond naar de garagedeuropener. Gebruik geïsoleerde nietjes (5) om de draad te bevestigen. De sneelaansluitingen van de ont-vanger bevinden zich achter de verlichtingslens van de opener.

Sluit de beldraad als volgt aan op de aansluitin-gen: wit/rood op rood (1) en wit op wit (2).

Bediening van de deurbediening

Indrukken om de deur te openen of te sluiten. Opnieuw indrukken om de deur te stoppen ter-wijl deze beweegt.

ADVERTENCIA

Accione el accionamiento de puerta de garaje solo cuando tenga la puerta del garaje completamente en su campo de visión y no exista ningún obstáculo y el accionamiento esté correctamente ajustado. Mientras la puerta de garaje se abre o cierra nadie debe entrar al garaje ni salir del garaje. No deje que niños utilicen los botones (en caso de existir) ni el radiocontrol y tampoco deje que jueguen cerca de la puerta del garaje.

Instale el control para pared al alcance direc-to de la vista de la puerta de garaje, fuera del ámbito de la puerta y del riel, así como fuera del alcance de los niños como mínimo 1,5m por encima del suelo.

El uso inadecuado del automatismo de puer-ta puede provocar daños personales graves debido al desplazamiento de apertura y de cierre de la puerta de garaje. No permita que los niños manejen el control para pared el control remoto.

En el lateral posterior del control para pared (2) se localizan dos bornes (1). Se extrae el ais-lamiento del cable del timbre (4) hasta aprox. 6mm. Separe los hilos lo suficiente entre sí, de tal forma que el hilo blanco- rojo se pueda conectar al borne RED (RED) y el hilo blanco al borne WHT.

Montar el control para pared con los tornillos para chapa (3) suministrado en una pared inter-ior del garaje. En caso de paredes secas, tal-dre orificios de 4mm de diámetro y utilizar tacos (6). Se recomienda el montaje junto a la entrada lateral del garaje fuera del alcance de los niños.

Procure tender el cable del timbre por la pared por encima del techo hasta el automatismo de puerta. Para fijar el alambre, emplee abrazaderas (5). Los bornes de conexión rápida del receptor se localizan detrás de la cubierta de la iluminación del automatismo. Conecte el cable del timbre a los bornes como se explica a continuación: rojo-blanco con rojo (1) y blanco con blanco (2).

Activar el pulsador	es
Para abrir y/o cerrar la puerta, pulse una vez. Para detener la puerta en marcha, vuelva a pul-sar.	
AVARSEL	sv
Garasjepørtåpneren må kun aktiveres hvis garasjeporten er fullt synlig, hvis det ikke befinner seg hindringer i nærheten og hvis åpneren er innstilt riktig. Ingen må gå inn i eller ut av garasjen mens garasjeporten går opp eller ned. Ikke la barn betjene trykkkastene (hvis montert) eller fjernkontrollen og ikke la barn leke i nærheten av garasjeporten.	

Installér veggkonsollen slik at man kan se garasjeporten, men utenfor området rundt porten og portskinnene samt utenfor barns rekkevidde, minst 1,5m over bakken.

Ved misbruk av portåpneren kan det oppstå alvorlige personskader når garasjeporten går opp eller ned. Barn må ikke få lov til å bet-jene veggkonsollen eller fjernkontrollen.

På baksiden av veggkonsollen (2) sitter det to klemmer (1). Fjern isolasjonen fra ringeledningen (4) opp til ca. 6mm. Skill lederne så langt fra hverandre at den rød/hvite lederen kan koples til RED-klemmen (RED) og den hvite lederen kan koples til WHT-klemmen.

Monter veggkonsollen til en av garasjens innervegger ved hjelp av de vedlagte plateskruene (3). I tørrvegg skal det bores hull med en diameter på 4mm og brukes plugger (6). Vi anbefaler å montere veggkonsollen ved siden av garasjens sidedør og utenfor barns rekkevidde.

Før ringeledningen langs veggen og over taket frem til portåpneren. For å feste ledningen skal det brukes isolerte stifter (5). Hurtigkoplingsklemmene på mottakeren sitter bak deksleet til åpnerens lys. Ringeledningen skal koples til klemmene som følger: Rød-hvit til rød (1) og hvit til hvit (2).

Betjening av tasten

For å åpne hhv. lukke porten trykkes tasten én gang. For å stoppe porten mens den er i beveg-else trykkes tasten på nytt.

AVISO

Accione o acionamento do portão de garagem apenas se o portão da garagem estiver totalmente no campo de visão, não se encontram obstáculos e o acionamento estiver corretamente ajustado. Ninguém pode entrar ou sair da garagem enquanto o portão da garagem abrir ou fechar. Não deixe crianças utilizar os botões (se existente) ou o comando remoto e não as deixe brincar próximo do portão da garagem.

Instale a botoneira a uma altura de 1,5 m do chão, de maneira ser visível a partir do portão da garagem, fora da zona do portão e das respectivas calhas, assim como fora do alcance de crianças.

Uma utilização inadequada do automatismo do portão pode causar graves danos pes-soais durante a abertura e o fechamento do portão da garagem. A utilização da botoneira ou do telecomando por rádio tem de estar vedada às crianças.

No parte de trás da botoneira (2) encontram-se dois terminais (1). Descarne cerca de 6 mm do isolamento do fio da campanha (4). Afaste sufici-entemente os fios uns dos outros, de forma a ser possível ligar o fio branco e vermelho ao ter-minal RED (RED) e o fio branco ao terminal WHT.

Monte a botoneira com os parafusos para chapa (3), fornecidos junto, numa parede interior da garagem. No caso de paredes secas, faça orifí-cios com 4 mm de diâmetro e utilize buchas (6). Recomend-se a montagem ao lado da entrada lateral da garagem fora do alcance de crianças.

Instale o fio da campanha ao longo da parede, passando pelo tecto até ao automatismo do portão. Use agrafos isolados (5) para a fixação do cabo. Os terminais de ligação rápida do receptor encontram-se por detrás da cobertura da iluminação do automatismo. Ligue o fio da campanha da seguinte forma: vermelho e bran-co ao vermelho (1) e branco ao branco (2).

Accionamento do botão

Para abrir ou fechar o portão prima uma vez. Para parar o portão em movimento carregue outra vez.

AVARSEL	pt
<p> Aktivujte pohon garážových vrat pouze tehdy, pokud se celá garážová vrata nachází ve vašem zorném poli, nejsou tam žádné překážky, a pohon je správně nastaven. Nikdo nesmí do garáže vstoupit, resp. z ní vyjít, zatímco se garážová vrata otevírají nebo zavírají. Nenechávejte děti používat tlačítka (pokud jsou instalována) nebo dálkové ovládání a ani je nenechávejte si hrát v blízkosti garážových vrat.</p>	

Nainstalujte nástěnnou konzolu v dohledu garážových vrat mimo oblast vrat a vratových kolejnic a rovněž mimo dosahu dětí, nejméně 1,5 m nad zemí. Zneužití pohonu vrat může prostřednictvím otevírajících nebo zavírajících se vrat vést k těžkým osobním poraněním. Dětem se nesmí dovolit obsluha nástěnné konzoly nebo rádiového ovládání.

Z důvodu bezpečnosti umístěte v strážné upozornění trvale vedle nástěnné konzoly.

Na zadní straně nástěnné konzoly (2) se nacházejí dvě svorky (1). Ze zvonkového drátu (4) stáhněte v délce cca 6 mm izolaci. Dráty dostatečně daleko od sebe oddělte, abyste bíločervený drát mohli připojit na šroubovací svorku (RED) a bílý drát na svorku (WHT).

Namontujte nástěnnou konzolu pomocí dodá-vaných šroubů do plechu (3) na vnitřní stěnu garáže. U suchých zdí vyvrtejte díry o průměru 4 mm a použijte hmoždinky (6). Doporučuje se montáž vedle bočního garážového vchodu, mimo dosahu dětí.

Veěte zvonkový drát podél zdi pšes strop až k pohonu vrat. K upevnění drátu použijte hřebíkové příchytky (5). Rychlořpípojovací svorky přijímače jsou za krytem osvětlení pohonu. Připojte zvonkový drát na svorky následovně: červenobílý na červenou (1) a bílý na bílou (2).

Ovládání tlačítka

K otevření event. zavření vrat tlačítka jednou stiskněte. K zastavení pohybuících se vrat je opětovně stiskněte.

WARNING

Aktivera garageportöppnaren endast om porten är fullt synlig, fri från ev. hinder och öppnaren har justerats i korrekt. Medan garage-porten öppnas eller stängs får inga personer beträda eller lämna garaget. Låt inte barn manövrera dessa tryckknappar (om förhänden) eller fjärrkontrollen, och se till att de inte leker i närheten av garageporten.

Installera väggpanelen inom synhåll för garageporten (på minst 1,5 höjd över golvet), ur vägen för porten och dess delar och utom räckhåll för barn.

Det garageportöppnaren missbrukas finns om risk för allvariga personskador när garageporten stängs eller öppnas. Låt inte barn använda väggpanelen eller fjärrkontrollen.

Två anslutningar (1) finns på baksidan av väg-gpanelen (2). Skala av ca 6mm isolering från sig-nalledningen (4). Skijl åt ledningarna tillräckligt för att kunna ansluta den vit-röda ledningen till RED-anslutningen (RED) och den vita ledningen till WHT-anslutningen.

Fäst väggpanelen på insidan av garaget med bifogade plåtskruvar (3). Om garaget har innervägg måste du borra 4mm hål och använ-da plugg (6). Vi rekommenderar att du montera väggpanelen bredvid garagets sidoingång utom räckhåll för barn.

Dra signalledningen längs med väggen och över innertaget fram till garageportöppnaren. Använd isolerade klamrar (5) för att fästa ledningen.

Mottagarens snabbkopplingar finns bakom kåpan till öppnarens belysning. Anslut signalled-ningen till följande kontakter: vit-röd till röd (1) och vit till vit (1).

Manövrera brytaren

Tryck en gång på knappen för att öppna eller stänga porten. Tryck en gång till för att stoppa en port som befinner sig i rörelse.

OSTRZEŻENIE	sv
<p>Naped bramy garażowej należy uruchamiać tylko wtedy, gdy brama garażowa całkowicie znajduje się w polu widzenia, w jej okolicy nie znajdują się przeszkody, a naped jest prawidłowo wyregulowany. Nie wolno wchodzić lub wychodzić z garażu podczas otwierania lub zamykania bramy garażowej. Należy zwrócić uwagę na to, że przyciski (jeśli dotyczy), czy sterowanie zdalne pozostaną poza zasięgiem dzieci i upewnić się również, że dzieci nie bawią się w pobliżu bramy garażowej.</p>	

OSTRZEŻENIE

Naped bramy garażowej należy uruchamiać tylko wtedy, gdy brama garażowa całkowicie znajduje się w polu widzenia, w jej okolicy nie znajdują się przeszkody, a naped jest prawidłowo wyregulowany. Nie wolno wchodzić lub wychodzić z garażu podczas otwierania lub zamykania bramy garażowej. Należy zwrócić uwagę na to, że przyciski (jeśli dotyczy), czy sterowanie zdalne pozostaną poza zasięgiem dzieci i upewnić się również, że dzieci nie bawią się w pobliżu bramy garażowej.

Konsolę ścienną należy umieścić w miejscu, z którego widoczne są drzwi, z dala od drzwi i elementów konstrukcyjnych drzwi, na wysokości co najmniej 1,5m.

Niewłaściwe użytkowanie napędu drzwi może prowadzić do ciężkich urazów powodowanych przez otwierając się lub zamykające drzwi garażowe. Dla bezpieczeństwa w pobliżu konsoli ściiennej należy na stałe umieścić nalepek ostrzegawczą.

Z tyłu konsoli ściiennej (2) znajdują się dwie śruby (1). Z drutu dzwonkowego usunąć izolację na odcinku około 6 mm (4). Druty rozdzielić tak, aby drut biało-czerwonny podłączyć do śruby RED, a drut biały do śruby zaciskowej WHT .

Konsolę ścienną umocować do wewnętrznej ściany garażu przy pomocy załączonych wkrętów (3). W celu instalacji w murze suchym lub w betonie wywiercić otwory o średnicy 4mm i użyć kołków (6). Zalecane miejsce instalacji, to zaciskowe obok dodatkowych bocznych drzwi wejściowych, poza zasięgiem dzieci. Drut dzwonkowy poprowadzić w górę po ścianie i suficie aż do napędu drzwi. Drut umocować przy pomocy izolowanych klamerek (5). Śruby zaciskowe odbornika znajdują się za osłoną oświetlenia napędu. Drut dzwonkowy należy podłączyć do zacisków w następujący sposób: biało-czerwonny do czerwonego (1), a biały do białego (2).

Obsługa przycisku

Dla otwarcia lub zamknięcia drzwi garażu nacisnąć jednokrotnie. Dla zatrzymania drzwi w ruchu nacisnąć ponownie.

Multifunktions-väggpanel: Tryck på den vita kvadraten för att öppna eller stoppa porten. Tryck en gång till för att stoppa porten.

Belysningsfunktion: Tryck på lampknappen för att koppla in resp. ifrån garageport-öppnarens belysning. Om du slår på lampan och därefter tar garageportöppnaren i drift, kommer lampan att vara tänd i 2,5 minut. Om du trycker in knap-pen på nytt kommer lampan att slockna tidigare. Lampknappen påverkar inte garage-portöppnarens belysningen så länge öppnaren är i drift.

Stängningsfunktion (LOCK): Denna funktion på fjärrkontrollen används för att förhindra att porten öppnas. Porten kan dock öppnas med väggpanelen, nyckelbrytaren och kodlåset.

• *Aktivera:* Håll stängningsknappen intryckt under två sekunder. Lampan i knappen blinkar så länge stängningsfunktionen är aktiv.

• *Avaktivera:* Håll stängningsknappen intryckt under två sekunder. Lampan slutar att blinka. Stängningsfunktionen kopplas ifrån när knap-pen **"LOCK"** trycks in på panelen.

da

no

cs

pl