

Jet

KINGGATES

Automatismes pour portails à battants



1 - DESCRIPTION GÉNÉRALE

1A - AVERTISSEMENTS

Avant de procéder à l'installation vérifier que toutes les conditions de sécurité pour travailler dans le respect des lois, normes et règlements sont appliquées. L'inobservation des dispositions listées ci-dessous décharge l'entreprise King gates srl de toute responsabilité pour les dommages causés à des personnes ou des objets.

-A l'ouverture de l'emballage vérifier que le produit est intègre.

-En cas d'anomalie dans le fonctionnement éteindre immédiatement le motoréducteur, couper l'alimentation électrique et gérer le portail manuellement jusqu'à ce que la panne soit déterminée et éliminée.

-N'effectuer de modifications sur aucune pièce du produit, si elle n'est pas prévue dans le manuel.

-Le démontage de l'appareil doit être effectué exclusivement par du personnel autorisé et qualifié.

-Eviter que les pièces de l'automatisme soient placées près de sources de chaleurs ou en contact avec des substances liquides.-se servir de câbles d'alimentation adaptés.

-Pour un fonctionnement idéal de l'automatisme utiliser les accessoires King gates.

-L'installation, le contrôle et la mise en marche doivent être effectués selon la norme en vigueur.

-Eliminer les matériaux de déchets dans le respect de la norme locale

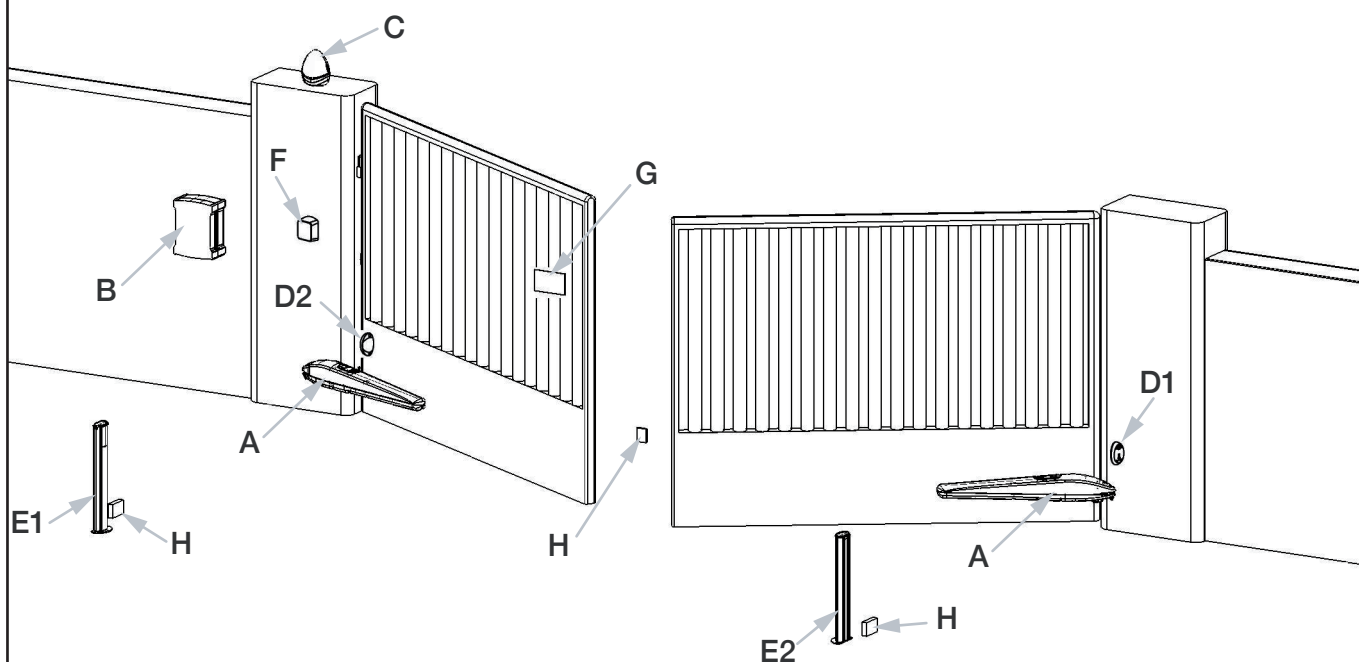
1B - VERSIONS DISPONIBLES

| VERSIONS DISPONIBLES | | | | | |
|----------------------|---------|----------------|-----------------|---------------------|-----------------------|
| Code | Motor | Fins de course | Kit de fixation | Brosses protectives | Dimension max vantail |
| Jet 230 F | 230 Vac | • (1) | • | | 3 m; 600 kg |
| Jet 230 S | 230 Vac | • (1) | • | | 3 m; 600 kg |
| Jet 24 | 24 Vdc | • (1) | • | | 3 m; 600 kg |
| Jet 230 F TOP | 230 Vac | • (2) | • | • | 3 m; 600 kg |
| Jet 230 S TOP | 230 Vac | • (2) | • | • | 3 m; 600 kg |
| Jet 24 TOP | 24 Vdc | • (2) | • | • | 3 m; 600 kg |

| JET – DONNÉES TECHNIQUES | | | |
|------------------------------|-----------------|-----------------|---------------|
| | JET 230 F (Top) | JET 230 S (Top) | JET 24 (Top) |
| Alimentation (Vac 50 Hz) | 230 | | |
| Moteur (Vac/Vdc) | 230 | | 24 |
| Puissance moteur (W) | 200 | 170 | 50 |
| Vitesse (m/sec) | 0,016 | 0,01 | 0,013 ÷ 0,016 |
| Course (mm) | 360 (300) | | |
| Indice de protection (IP) | 44 | | |
| Poids automatisme (kg) | 8 | | 7 |
| Longueur max vantail (m) | 3 | | |
| Poids max vantail (kg) | 600 | | |
| Cycle de travail (%) | 30 | | 90 |
| Dimensions (mm) | 100x110x820 | | |
| Temp. de fonctionnement (°C) | -20 ÷ +55 | | |

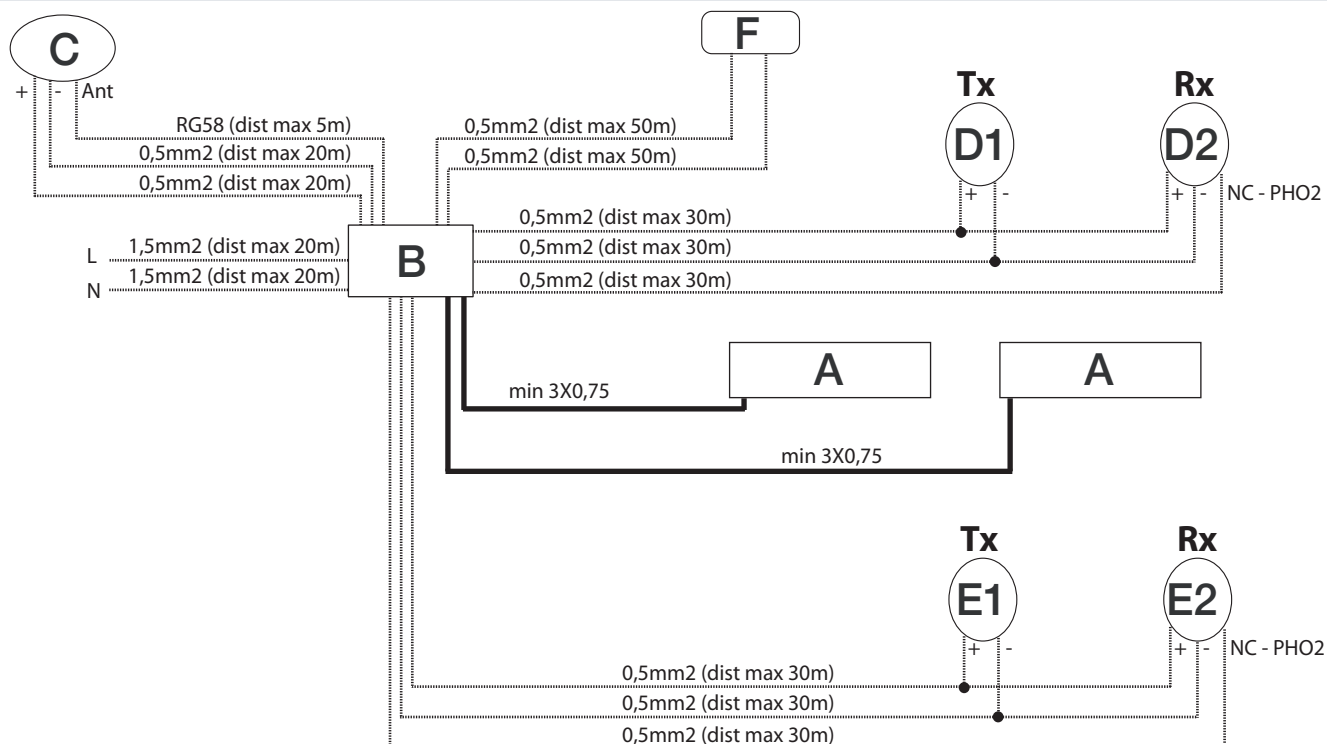
2 - INSTALLATION TYPIQUE

2A - INSTALLATION TYPIQUE

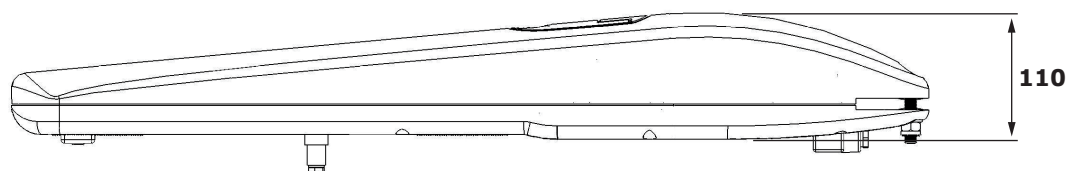
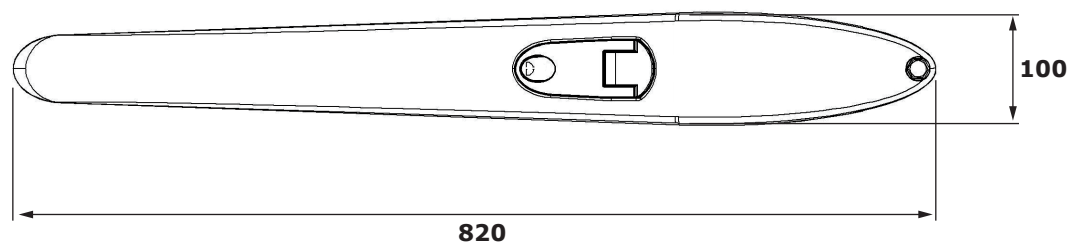


- A - Motoréducteurs
- B - Centrale de commande
- C - Feu clignotant avec antenne
- D - Photocellules en fermeture
- E - Photocellules en ouverture
- F - Sélecteur à clé
- G - Panneau d'avertissement
- H - Fins de course mécaniques

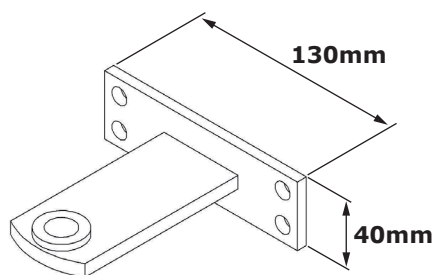
2B - SCHEMA DES CONNEXIONS



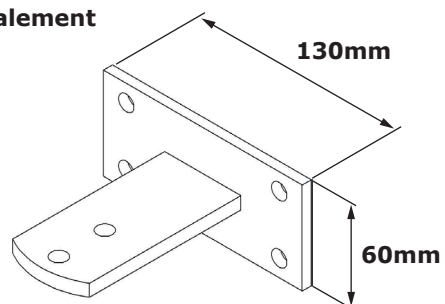
2C - DIMENSIONS



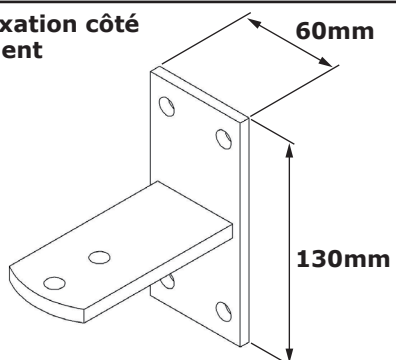
**Patte de fixation
arrière**



**Patte de fixation côté
horizontalement
soudée**



**Patte de fixation côté
verticalement
soudée**



3 - SCHEMA POUR L'INSTALLATION D'ETRIERS

3A - PROCÉDURE POUR UTILISER LE SCHEMA

Mesurer la valeur E, donc tracer une ligne horizontale dans le graphique en correspondance de la valeur relevée. Choisir un point dans la ligne à peine tracée, étant donné l'angle d'ouverture désiré, proportionné à la colonne. Tracer une ligne verticale, en commençant du point déterminé et tirer la valeur de A. Pour continuer avec l'installation vérifier que la valeur de A permette la fixation de la patte de fixation côté,

autrement choisir un autre point sur le graphique. Finalement, pour fixer la patte de fixation sur la porte, porter le piston à la limite de la course (voir illustration suivante), en évitant cependant que le pivot d'écoulement touche la coque en aluminium.

Dans le cas les quotas d'installation des pattes de fixation ne soient pas respectées, l'automatisation pourrait présenter mal fonctionnements comme:

- Tendances cycliques et accélérations dans certains points de la course
- Rumeur accentué du moteur
- Degré de ouverture limité ou nul

image 3.1

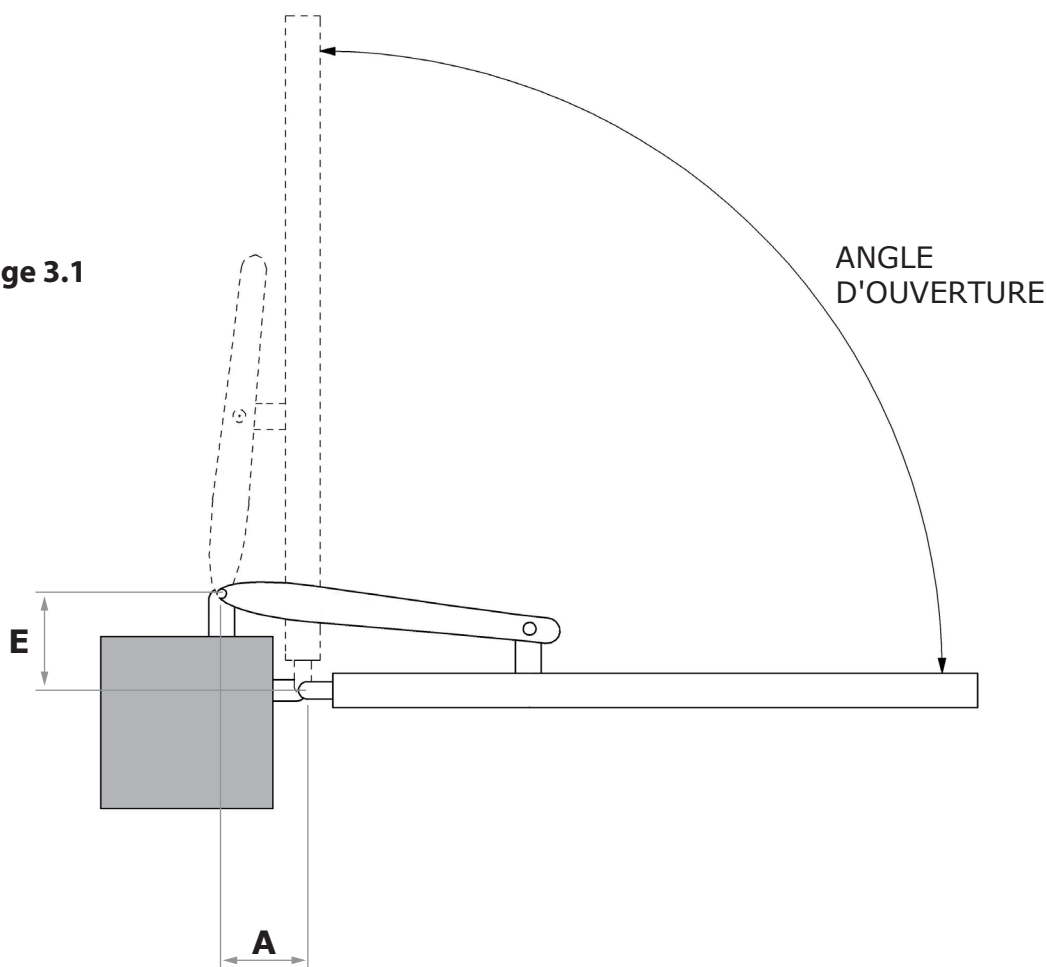
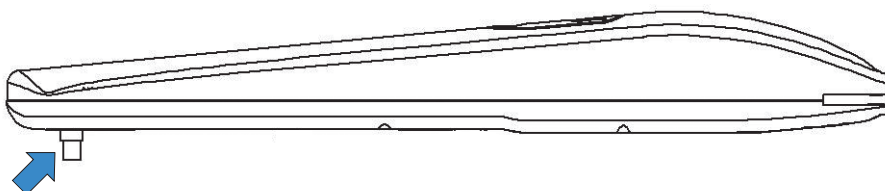


image 3.2



3B - SCHÈMA: FIN DE COURSE MÉCANIQUE EN OUVERTURE

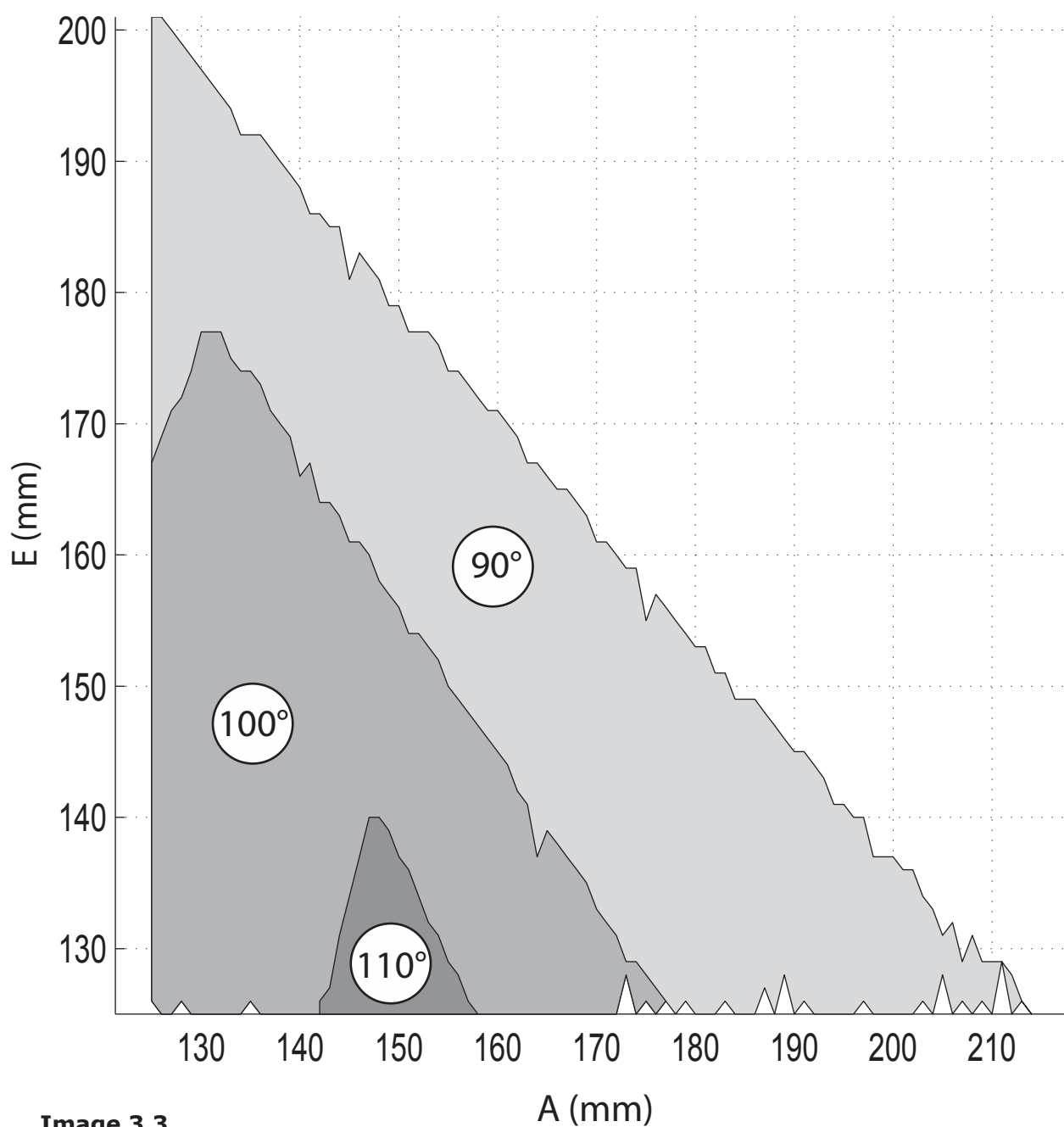
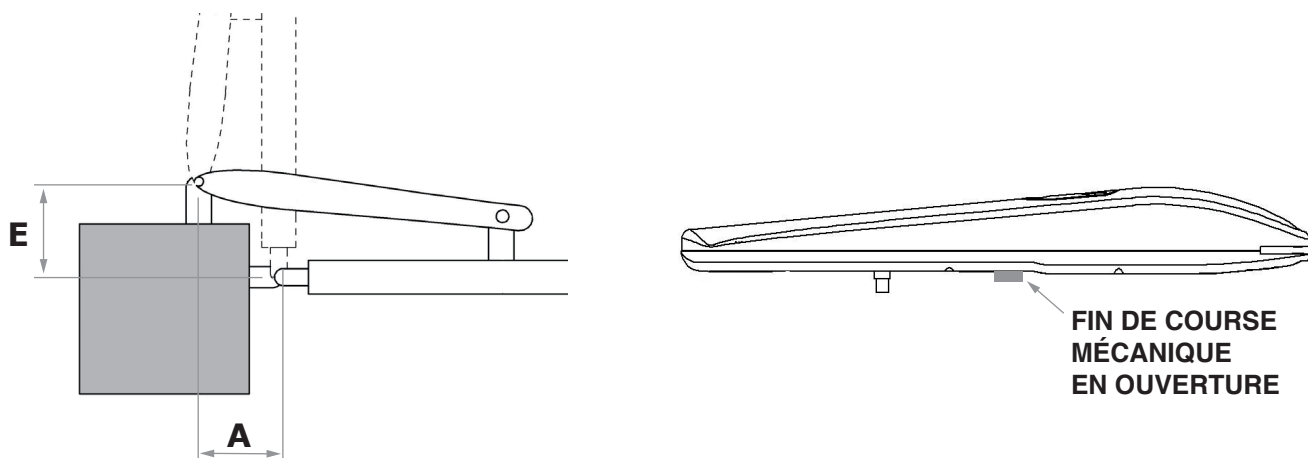


Image 3.3

3C - SCHÈMA: FIN DE COURSE MÉCANIQUE EN FERMETURE

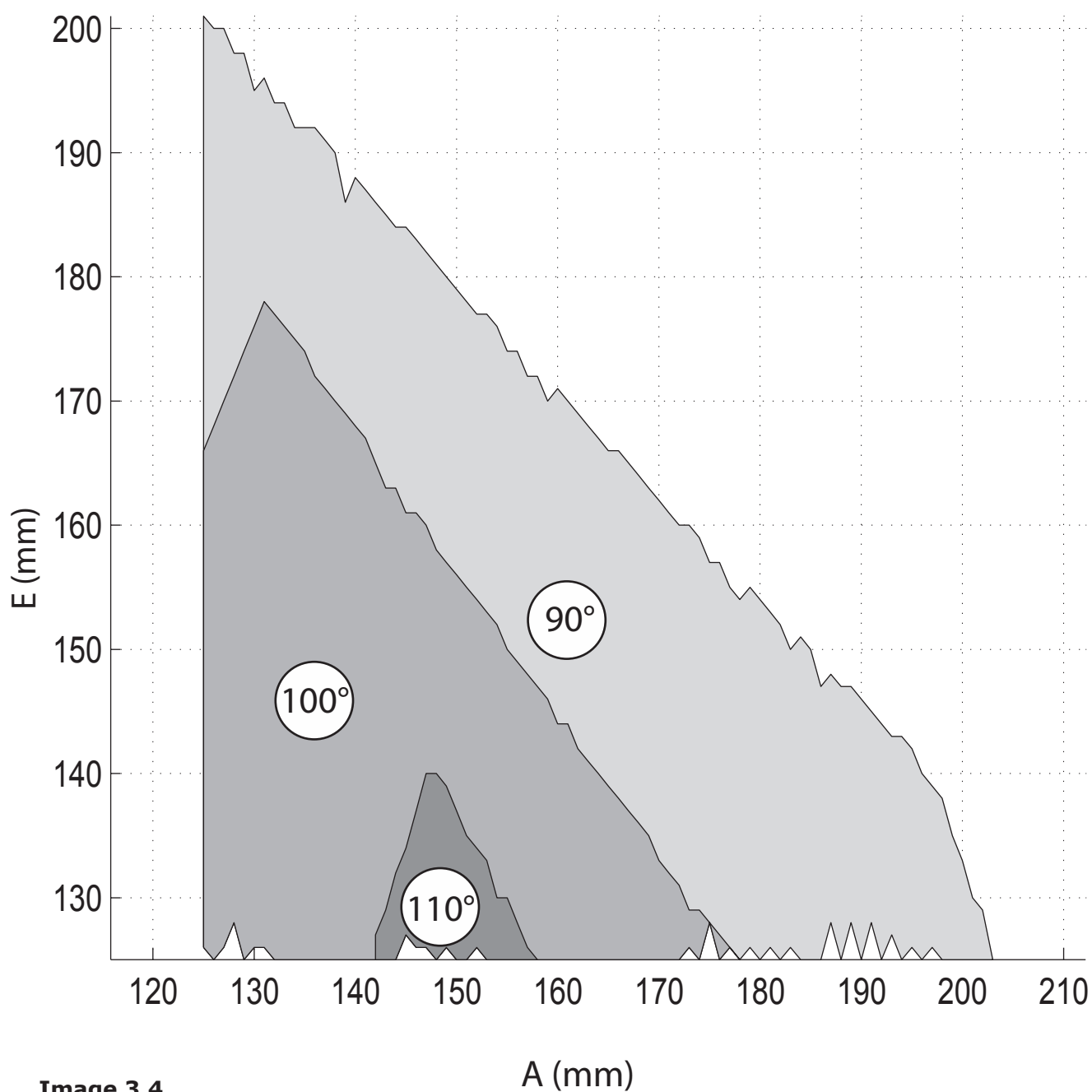
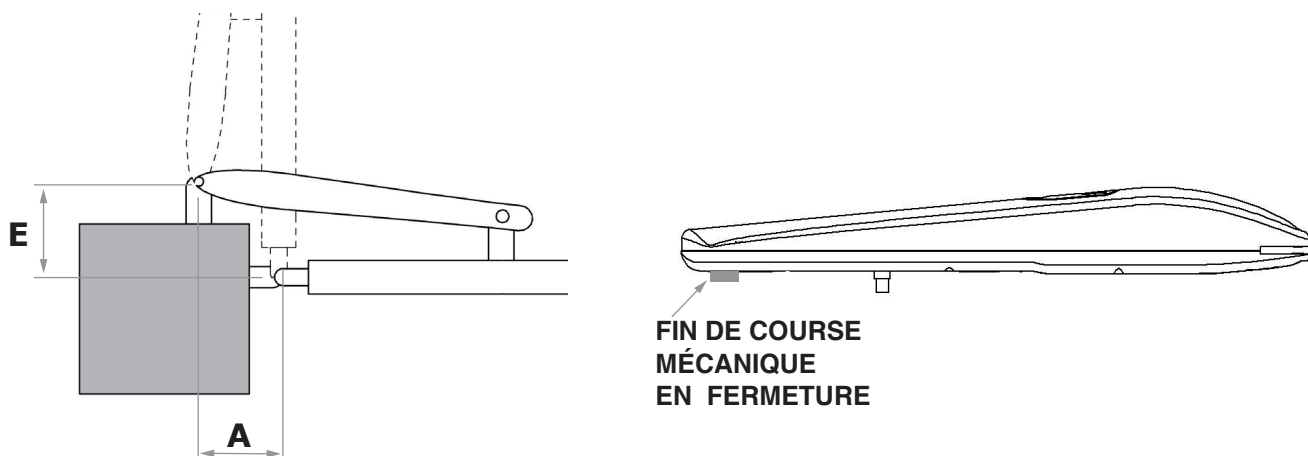


Image 3.4

3D - SCHÉME: DEUX FIN DE COURSE MÉCANIQUES (EN OUVERTURE ET EN FERMETURE)

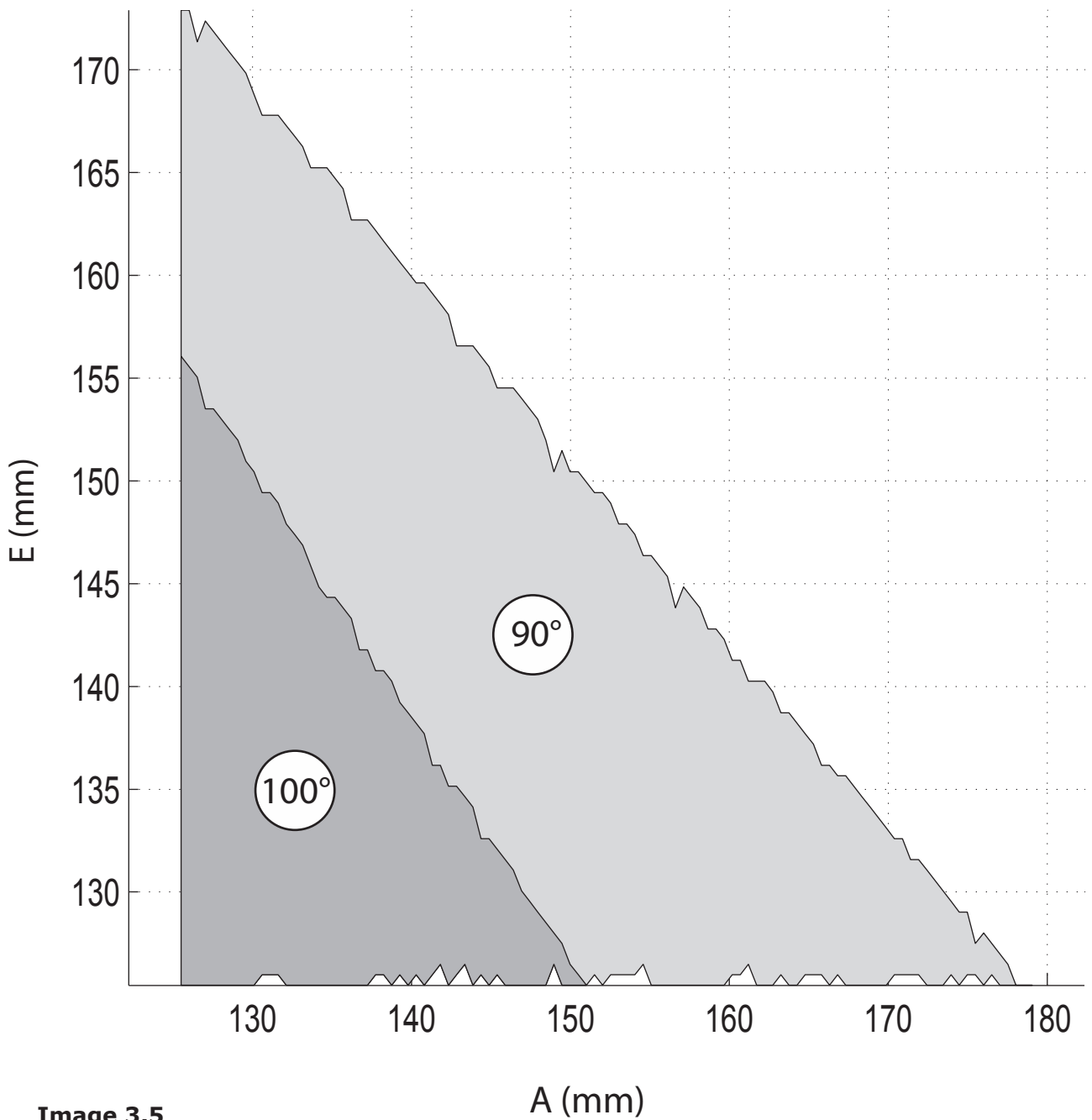
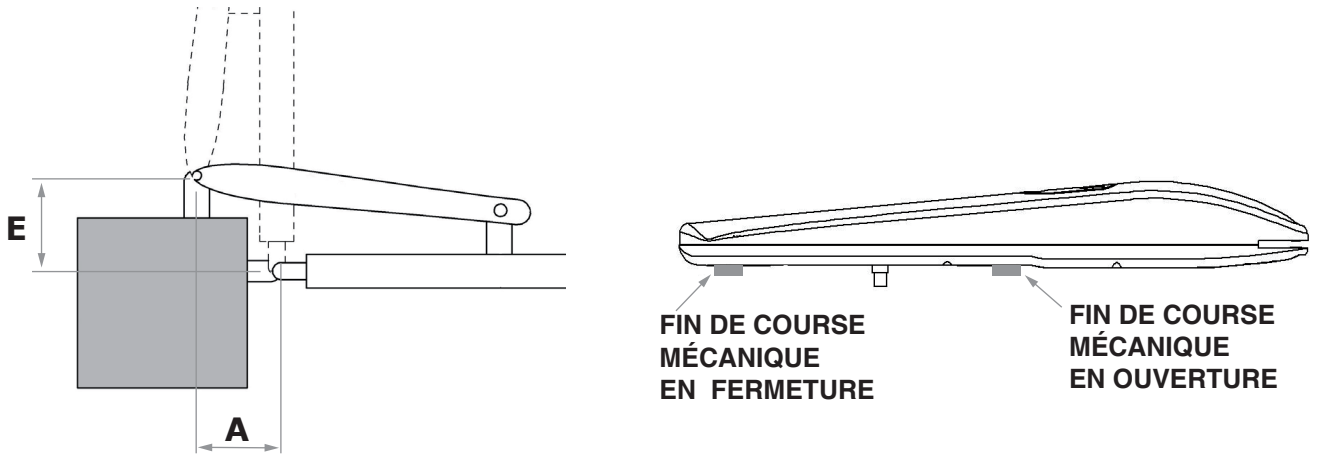
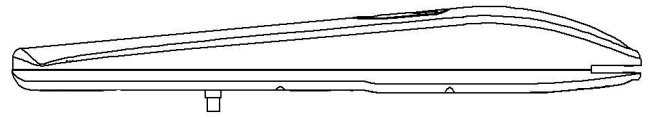
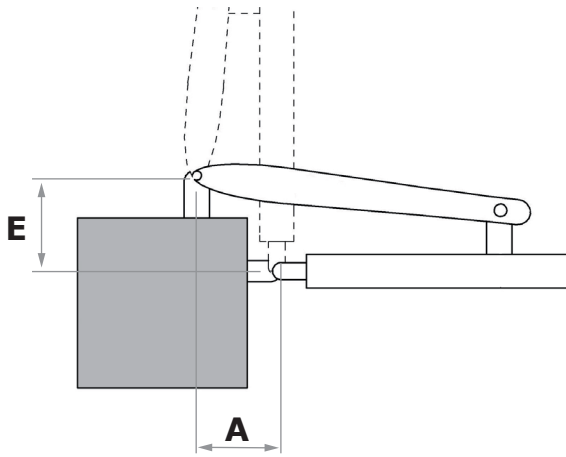


Image 3.5

3E - SCHÉME: SANS FINS DE COURSE MÉCANIQUES



SANS FINS DE COURSE MÉCANIQUES

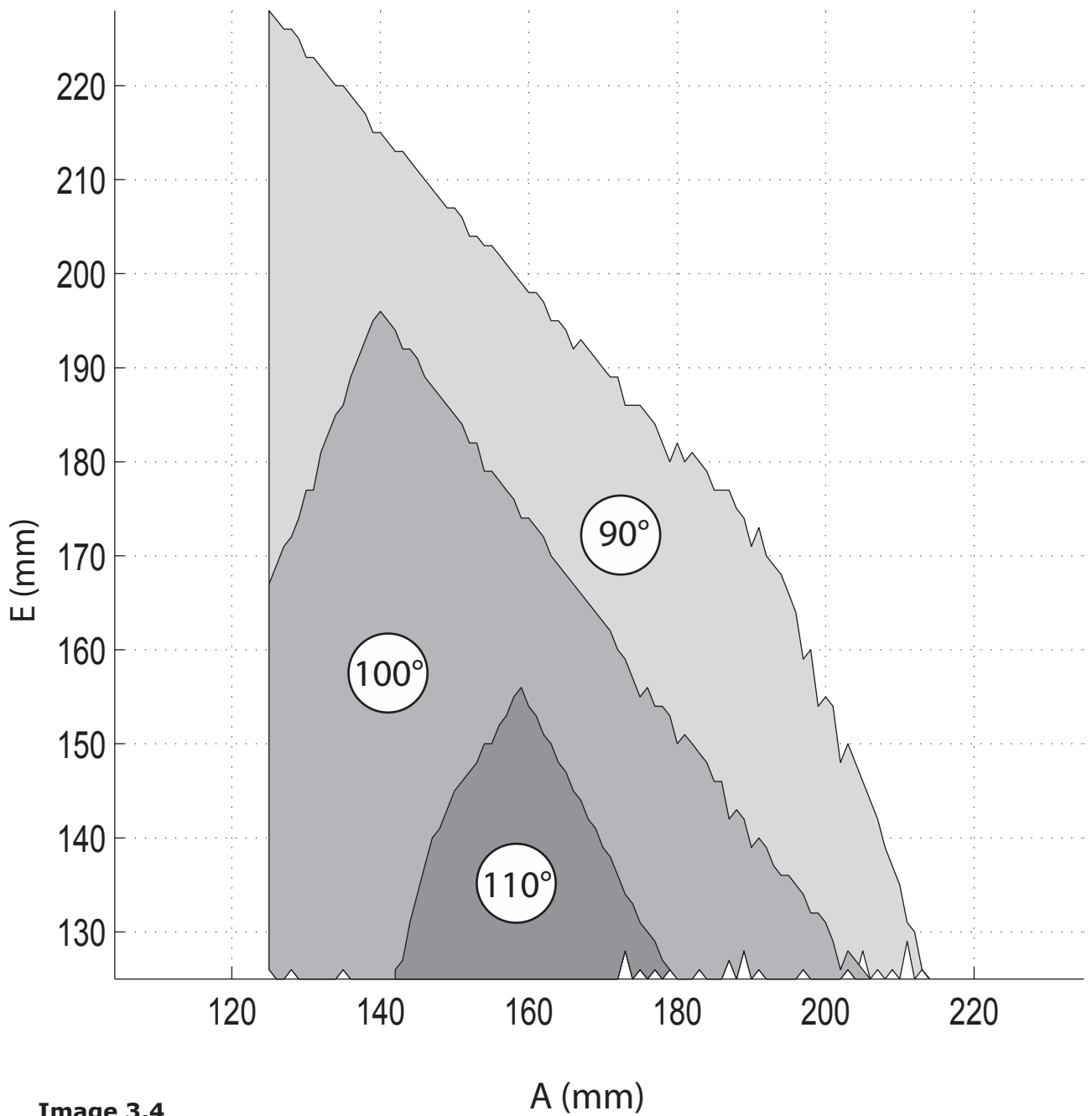


Image 3.4

4 - INSTALLATION

4A - INTRODUCTION

Il est indispensable de lire attentivement les instructions avant de procéder à l'installation. On décline toute responsabilité pour d'éventuels dommages ou mauvais fonctionnement dérivants de l'inobservation des instructions et d'erreurs de connexion qui pourraient compromettre la sécurité ou le fonctionnement correct du motoréducteur.

4B - HAUTEUR DES PATTES DE FIXATION

Fixer les pattes des fixation avec 54mm de distance entre les plans d'appui de façon à ancrer le motoréducteur en position parfaitement horizontale. (voir fig.1).

1

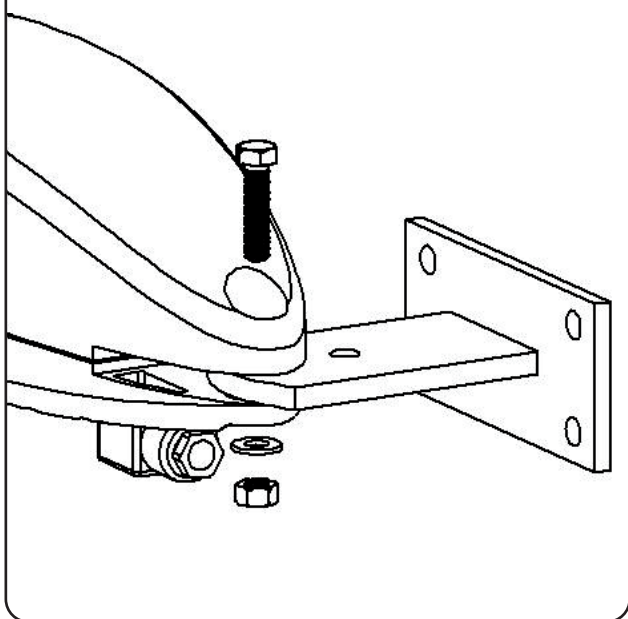


4C - FIXATION AU MOTOREDUCTEUR DES PATTES DE FIXATION

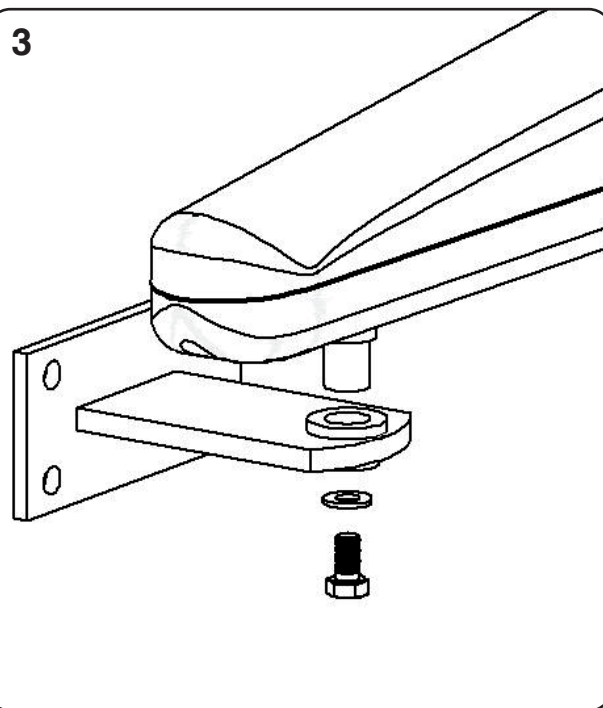
Fixer le motoréducteur à la pattes de fixation postérieure. (voir image 2).

Fixer le motoréducteur à la pattes de fixation antérieure. (voir image 3).

2



3



5 - MANOEUVRE MANUELLE

5A - INTRODUCTION

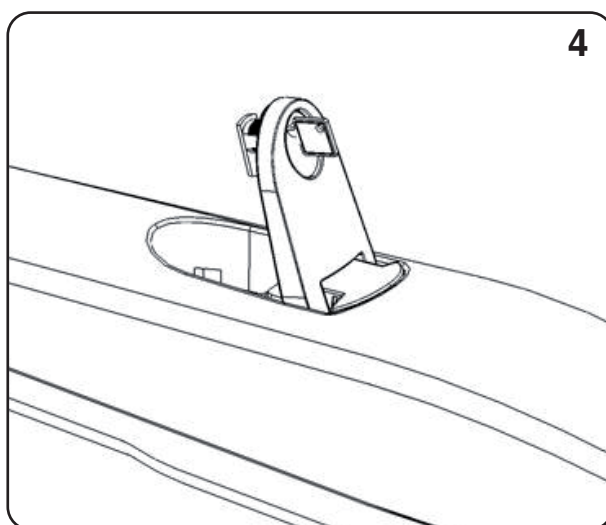
⚠ **Avant d'effectuer la manoeuvre manuelle du motoréducteur éteindre l'alimentation éventuelle**

La manoeuvre de déblocage a été prévue pour l'ouverture manuelle du portail en cas d'absence de courant ou de panne du moteur.

5B - DÉBLOCAGE

INSTRUCTIONS (voir image 4).

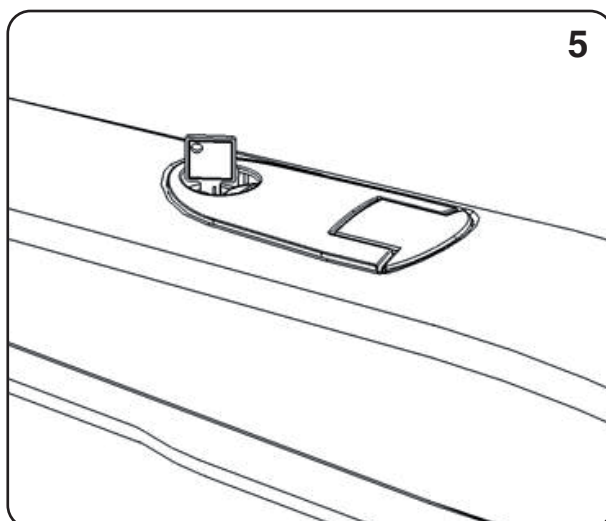
- Effectuer le déblocage manuel en faisant glisser en arrière le couvre serrure.
- Insérer la clé dans le coffre et la tourner en sens horaire de 90°
- Tirer la poignée jusqu'à la mettre en position perpendiculaire au motoréducteur.



5C - RÉTABUSSEMENT DE L'AUTOMATISME

INSTRUCTIONS (voir fig.5).

- Remettre la poignée dans sa position d'origine.
- Insérer la clé dans le coffre prévu et la tourner en sens antihoraire de 90°.

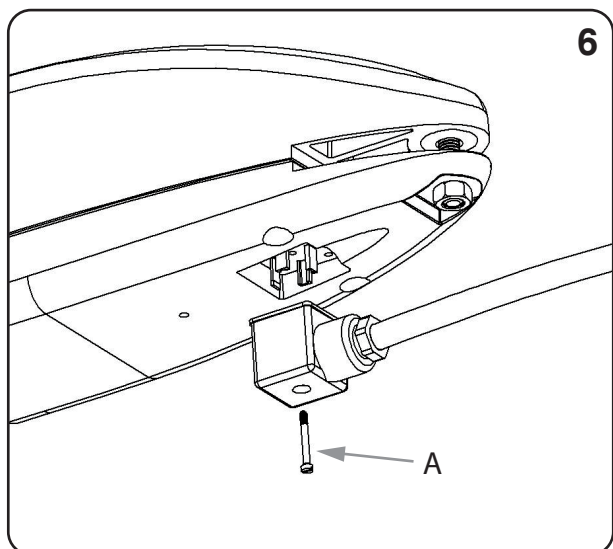


6 - CONNEXIONS ELECTRIQUES

6A - CONNEXION DU MOTEUR A LA CENTRALE

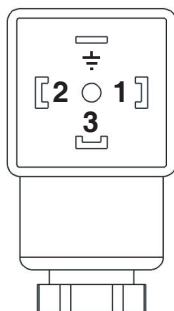
L'actionneur est fourni avec le connecteur assemblé. Il a pour fonction de connecter le moteur à la centrale électronique. Cette opération doit être effectuée exclusivement par le personnel autorisé. Démonter le connecteur en dévissant la vis "A", connecter ensuite les fils selon le schéma reporté par la suite. (voir fig.6).

ATTENTION : Le câblage de la partie électronique à l'intérieur du motoréducteur est déjà effectué.



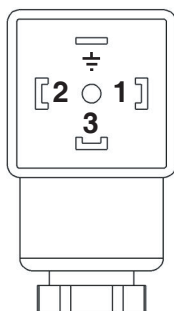
6A - CONNEXIONS ELECTRIQUES

JET 230 F
JET 230 S
JET 230 F TOP
JET 230 S TOP



1 Phase 1
2 Phase 2
3 Commun
⏏ Mise à terre

JET 24
JET 24 TOP



1 M+
2 M-
3 Pas en service
⏏ Mise à terre

7 - FIN DE COURSE ADJUSTMENT

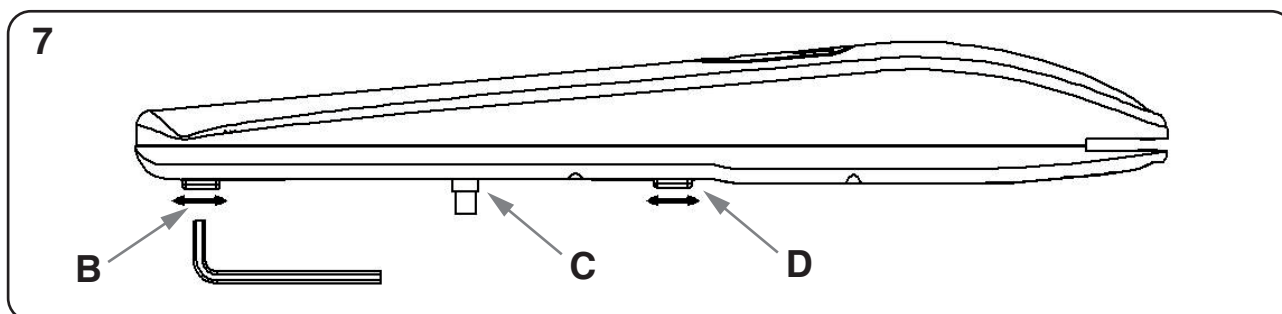
7A - INTRODUCTION

Les fins de course sont prévues pour arrêter le portail à l'endroit souhaité, en évitant les chocs de la porte sur les butées

7B - INSTRUCTIONS POUR L'ADJUSTMENT

INSTRUCTIONS (vedi fig.7):

- Mettre le motoréducteur en fonctionnement manuel (fig.4).
- Desserrer la vis des fins de course mécaniques (B).
- Ouvrir entièrement la porte dans la position souhaitée.
- Positionner les fins de course adjacentes au pivot de glissement (C), en le faisant agir comme un bloc.
- Revisser énergiquement la vis.
- Restaurer le fonctionnement automatique du motoréducteur (fig.5).



⚠ Les motoréducteurs Jet sont fournis en série avec les fins de course à l'ouverture. Si les butées en fermeture manquent, il est possible d'acheter la butée mécanique optionnelle.

DICHIARAZIONE CE DI CONFORMITÀ

DECLARATION OF CONFORMITY

Il sottoscritto Alex Antonioli, legale rappresentante della ditta King gates srl, dichiara che il prodotto:

The undersigned Alex Antonioli, general manager of the following producer, declares that the product:

NOME PRODUTTORE: King gates srl
Manufacturer's name:

INDIRIZZO: Via A. Malignani 42, 33077 Sacile (PN) Italy
Address:

TIPO: Attuatore elettromeccanico per cancelli a battenti
Type: Electromechanical gearmotor for swing gates

MODELLO: Jet 230 F, Jet 230 S, Jet 24
Model: Jet 230 F Top, Jet 230 S Top, Jet 24 Top

Risulta conforme a quanto previsto dalle seguenti direttive europee:
Satisfies the essential requirements of the following Directives:

DIRETTIVA BASSA TENSIONE

Low Voltage Directive

2006/95/CE

EN60335-1

EN60335-2-103

DIRETTIVA MACCHINE

Machinery Directive

2006/42/CE

COMPATIBILITÀ ELETTROMAGNETICA

Electromagnetic Compatibility

2004/108/EC, 92/31/EEC, 93/68/EEC, 91/263/EEC

EN61000-6-1

EN61000-6-3

Come previsto dalla direttiva 2006/42/CE si avverte che non è consentita la messa in servizio del prodotto sopra indicato finché la macchina, in cui il prodotto è incorporato, non sia stata identificata e dichiarata conforme alla direttiva 2006/42/CE.

As specified in the directive 2006/42/CE use of the product specified above is not admitted until the machine on which it is mounted has been identified and declared as conforming to the directive 2006/42/CE.

Sacile, 05 Settembre 2011
Sacile, 05 September 2011

Il legale rappresentante
Managing Director
Alex Antonioli



NOTES

Lined area for notes.

DONNÉES DE L'INSTALLATEUR

ENTERPRISE:

LOCALITÉ:

PROVINCE:

NUMÉRO DE TÉLÉPHONE:

RÉFÉRENDAIRE:

TIMBRE

DONNÉES DU CONSTRUCTEUR

KINGGates

King Gates S.r.l.

Via A. Malignani, 42 - 33077 Sacile (PN) ITALY

Tel. +39 0434 737082 - Fax +39 0434 786031

e-mail: info@king-gates.com web: www.king-gates.com