

Installation d'un HYKE Kce

Le kit contient :

HK7024 + HK7224

2 opérateurs électromécaniques à montage apparent :

HK7024 (avec logique de commande et récepteur embrochable OXI), HK7224 (sans logique de commande).

Options pour HYKE :



KIO

Contacteur à clé avec trappe de déverrouillage extérieur par câble acier.



KA1

Kit câble acier Lg 6 m pour KIO.



ON2

1 émetteur 433,92 MHz 2 canaux



MOFB

1 paire de photocellules montage en applique pour la connexion 2 fils Nice BlueBus.



MLBT

1 lampe clignotante avec antenne incorporée pour la connexion Nice BlueBus.



PS124

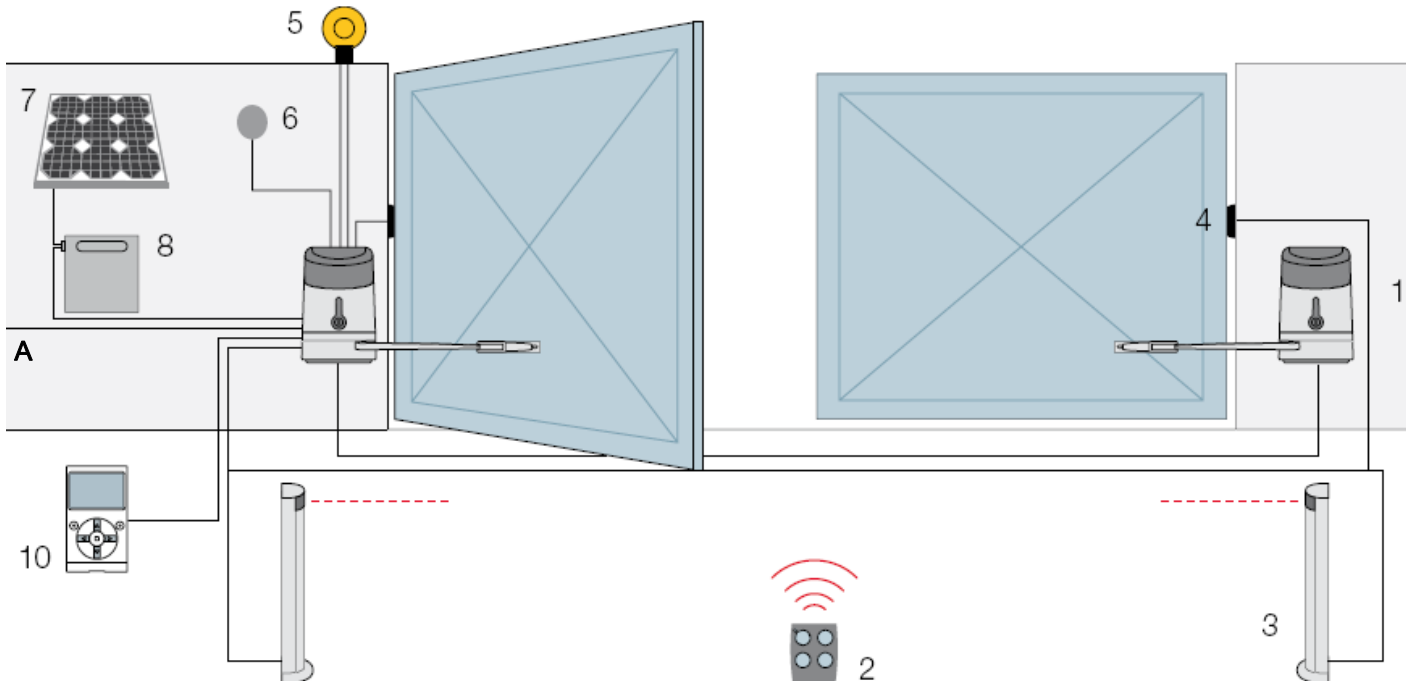
Kit batterie 24 V avec chargeur incorporé



SYKCE

Kit à alimentation solaire

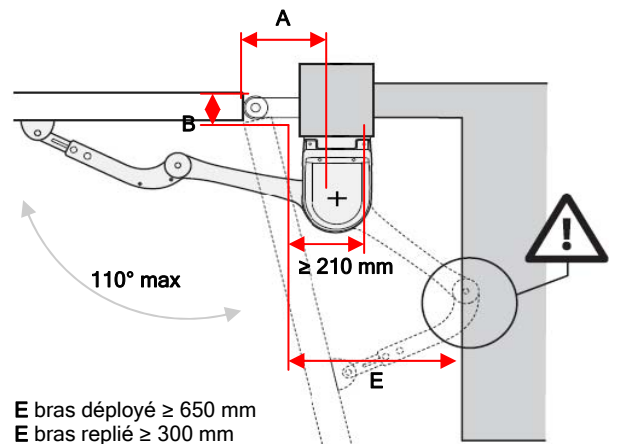
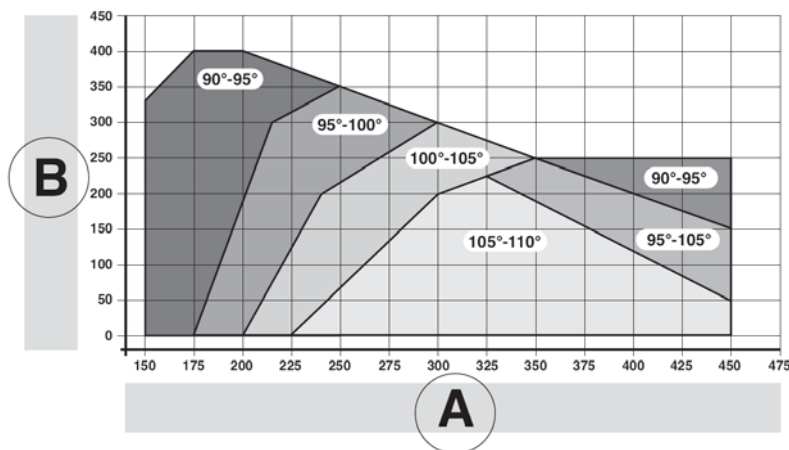
Dessin d'ensemble :



Liste des câbles :

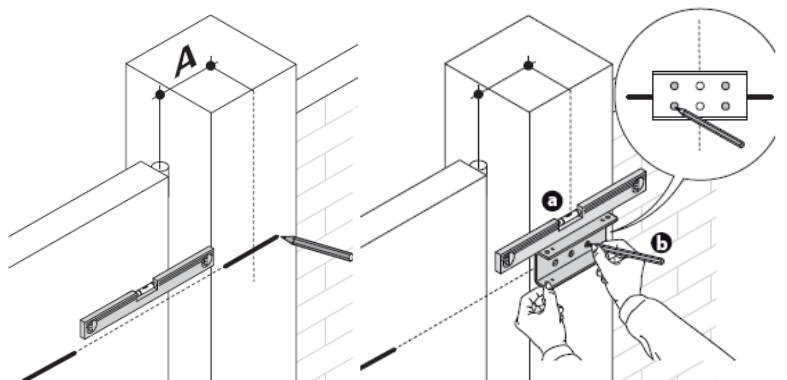
Connexion	Type de câble	Longueur maximum admise
A. Ligne électrique d'alimentation	1 câble 3 x1,5 mm ²	30 m
5. Clignotant avec antenne	1 câble 2 x1 mm ² 1 câble blindé type RG58	20 m 20 m (longueur conseillée: moins de 5 m)
3 et 4. Photocellules	1 câble 2 x0,5 mm ²	30 m
6. Sélecteur à clé	2 câbles 2 x0,5 mm ²	50 m
1. Moteur	1 câble 5 x1,5 mm ²	20 m

Montage du moteur

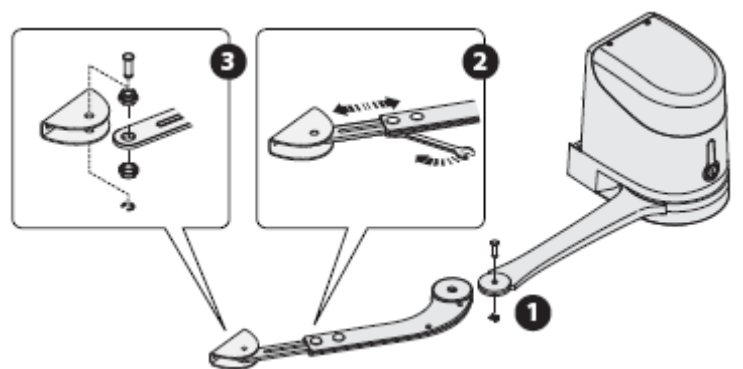


- 1) Vérifier, qu'il est possible de respecter les mesures indiquées dans le tableau de gauche, suivant l'angle d'ouverture souhaité.
- 2) Mesurer sur place la valeur de « B ».
- 3) Suivant la mesure de « B » et l'angle d'ouverture des battants dans le tableau, choisir la valeur de « A » dans le tableau de gauche. Par exemple, si « B » est égale à 100 mm et qu'on désire un angle d'ouverture de 100° « A » devra mesurer environ 250 mm.

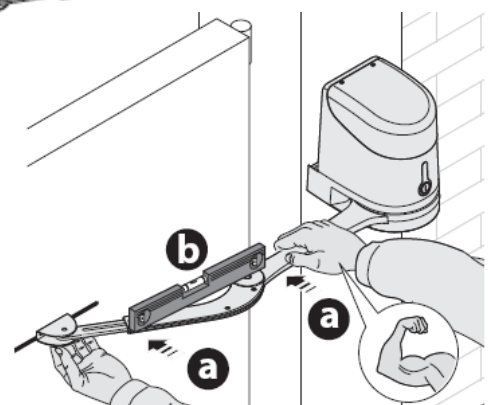
- 4) La fixation de la plaque s'effectue en utilisant des vis adaptées au matériau du pilier. Fixer la patte en position horizontale et parfaitement de niveau.



- 5) En utilisant les goujons fournis et les anneaux de sécurité correspondant, fixer le bras courbe au bras droit (voir **figure 1**) et la patte de fixation du battant au bras courbe (voir **figure 2 et 3**).

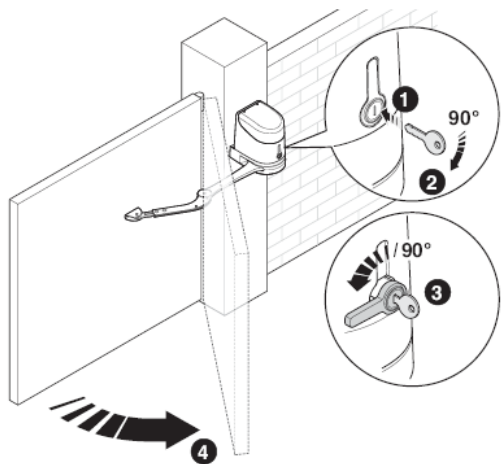


- 6) Fixer la patte de fixation du bras au portail, au point le plus éloigné possible du pilier en allongeant au maximum les bras (voir **figure a**). La patte vantail est fixée au portail au moyen d'une soudure ou de vis adaptées au matériau du battant. Le bras doit être en position horizontale et de niveau (voir **figure b**).



7) Déverrouillage du moteur:

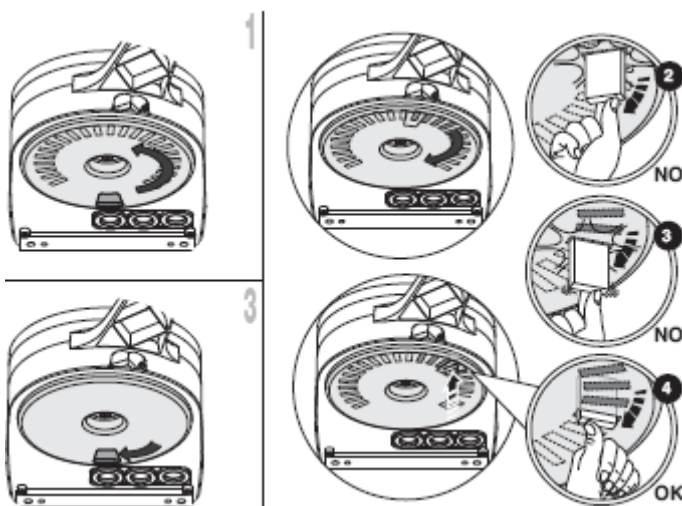
Introduire la clé de débrayage (voir **figure 1**) et la tourner de 90° vers la gauche jusqu'à son arrêt (voir **figure 2 et 3**). La poignée sort, la tourner vers la gauche afin de débrayer le moteur puis tirer sur le battant. (voir **figure 4**).



8) Mise en place et réglage des butées fin de course:

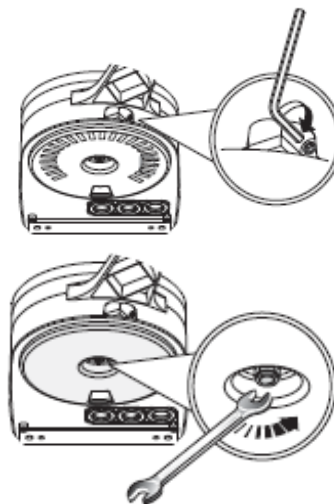
Tourner le cache, placé sous le moteur, en plaçant la fente vers l'arrière (voir **figure 1**). Mettre le fin de course dans la première position possible (voir **figure 2**). Tourner le cache, placé sous le moteur, vers l'avant (voir **figure 3**).

Si dans l'installation il n'y a pas de butée au sol pour la fermeture, il faut répéter la procédure ci-dessus pour la fin de course fermeture.



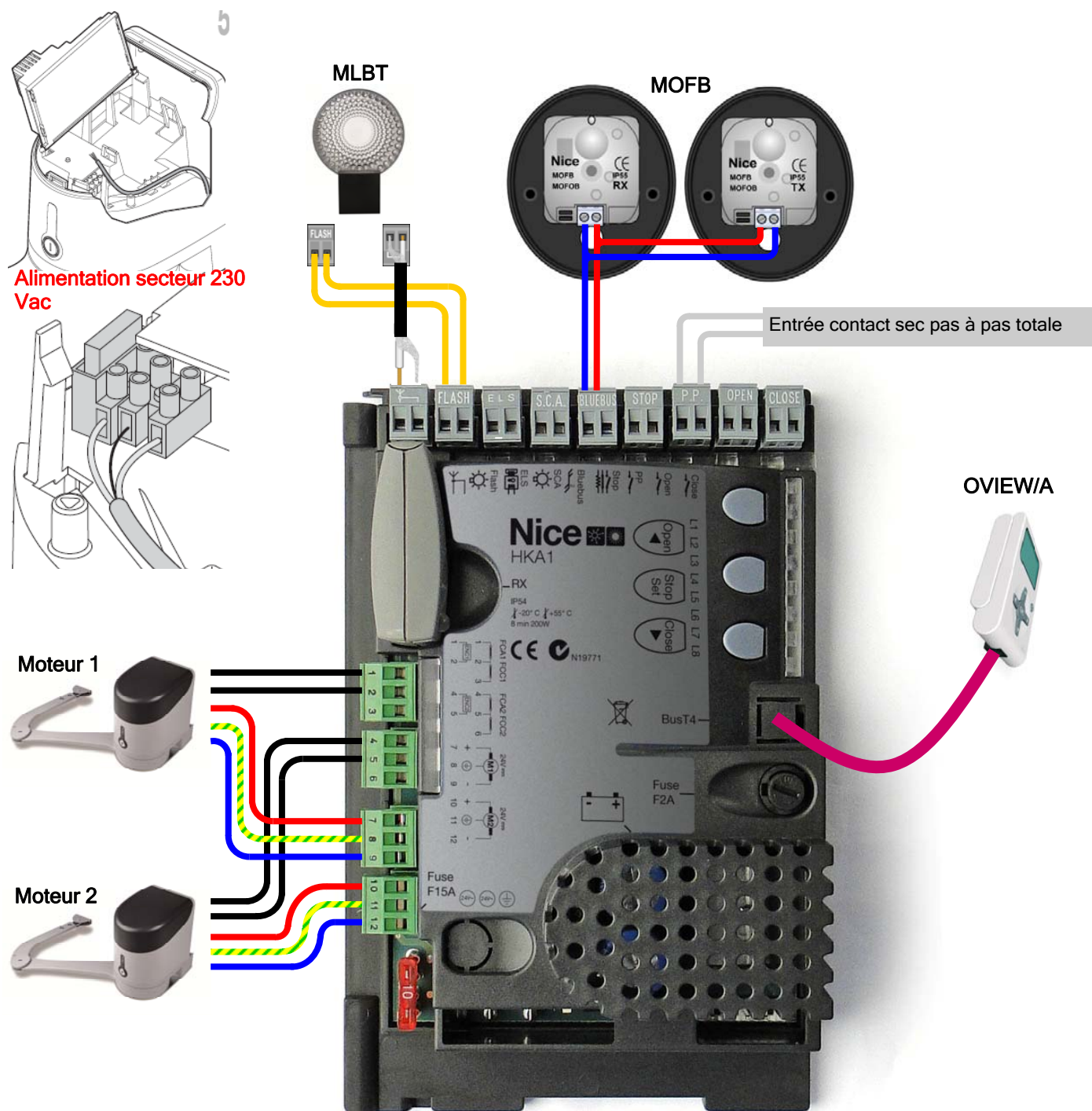
Pour un réglage plus précis, agir sur la vis de réglage ci-contre.

Pour finir, visser à fond l'écrou de fixation du disque.



Cette notice simplifiée ne remplace en aucun cas la notice technique fournie avec le produit.

Câblage et programmation de la carte électronique HKA1



C'est le MOTEUR 2 qui s'ouvre en premier. Si il y a qu'un seul moteur sur l'installation, connecter le sur MOTEUR 2.

La logique de commande HKA1 est équipée d'une fonction **Stand-by**, qui permet d'économiser de l'énergie quand l'automatisme n'est pas en mouvement (elle s'active au bout de 60 secondes une fois que le portail est non utilisé et coupe la sortie Bluebus, le Bus T4, le Flash et l'Els).

La fonction **Stand-by** est inactive de série et il est impératif de l'activer dans le cadre d'une utilisation avec une batterie tampon (PS124) ou un photovoltaïque (SYKCE). Voir la notice tableau 3.

Programmation de la carte HKA1

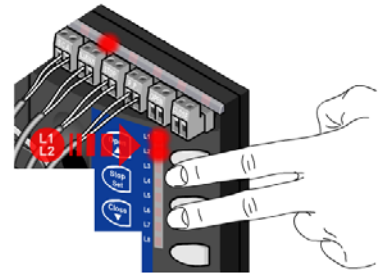
Reconnaissance des accessoires :

Après le branchement au secteur il faut faire reconnaître par la logique de commande les dispositifs connectés aux entrées Blue BUS et STOP.

Avant cette phase, les leds **L1** et **L2** clignotent pour indiquer qu'il faut effectuer la reconnaissance des dispositifs.

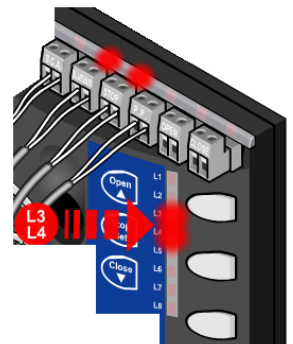
Attention : *La phase de reconnaissance des dispositifs doit être exécutée même s'il n'y a pas d'accessoires connectés et chaque fois qu'on enlève ou ajoute un accessoire.*

- 1) Presser et maintenir enfoncées les touches [◀] et [SET].
- 2) Lorsque les Led **L1** et **L2** commencent à clignoter très rapidement , relâcher les touches.
- 3) Attendre quelques secondes que la logique termine la reconnaissance des dispositifs.
- 4) A la fin de la reconnaissance, la Led [STOP] doit rester allumée, les Led **L1** et **L2** s'éteindront (les Led **L3** et **L4** commenceront éventuellement à clignoter).

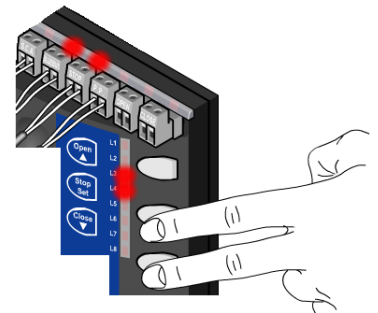


Reconnaissance des butées mécaniques :

Après la reconnaissance des dispositifs, les leds **L3** et **L4** commencent à clignoter, la led STOP reste allumée fixe et la led BLUEBUS clignote lentement ; cela signifie qu'il faut faire la reconnaissance des positions des butées mécaniques. Cette mesure est nécessaire pour le calcul des points de ralentissements, de décalage des moteurs et le point d'ouverture partielle.



- 5) Presser et maintenir enfoncées les touches [SET] et [▶].
- 6) Relâcher les touches quand les Leds **L3** et **L4** commencent à clignoter très rapidement (au bout de 3 secondes environ).



- 7) Vérifier que l'automatisme effectue les manœuvres suivantes :

Fermeture lente du **MOTEUR 1** jusqu'à la butée mécanique.
Fermeture lente du **MOTEUR 2** jusqu'à la butée mécanique.
Ouverture lente du **MOTEUR 2** puis du **MOTEUR 1** jusqu'à la butée mécanique.
Fermeture rapide et complète du **MOTEUR 1** puis du **MOTEUR 2** .

Ps : Si les premières manœuvres ne sont pas des fermetures mais des ouvertures, presser la touche [◀] ou [▶] pour arrêter la phase de reconnaissance. Ensuite, inverser la polarité du ou des moteurs qui ont commencé une manœuvre de fermeture.(MOTEUR 1 bornes 7 et 9, MOTEUR 2 bornes 10 et 12).

- 8) A la fin de la manœuvre de fermeture des 2 moteurs, les Leds **L3** et **L4** s'éteignent en indiquant que la procédure à été exécutée avec succès.

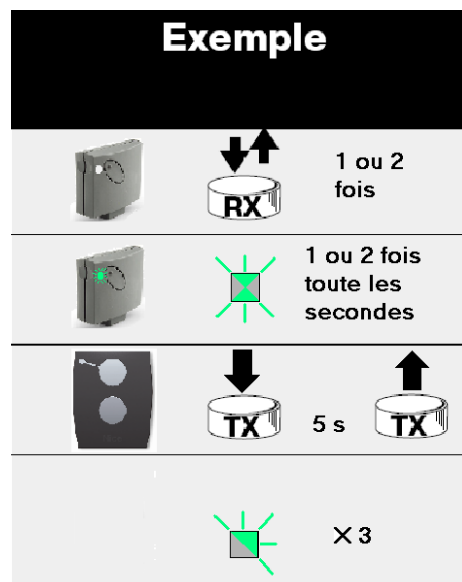
Rappel des fonctions programmables dans la logique de commande HKA1 :

Led	Fonction du premier niveau	Led	Fonction du deuxième niveau
L1	Fermeture automatique	L1	Temps de pause
L2	Referme après passage devant photocellule	L2	Fonction PP
L3	Ferme toujours	L3	Vitesse moteurs
L4	Stand by total	L4	Décharge moteurs après la fermeture
L5	Serrure électrique ou éclairage automatique	L5	Force moteurs
L6	Pré clignotement	L6	Ouverture piétonne ou partielle
L7	PP devient <i>ouverture partielle 1</i>	L7	Avis de maintenance
L8	Voyant portail ouvert ou voyant maintenance	L8	Liste des anomalies

Les procédures de programmation du premier et deuxième niveau sont dans les tableaux 3 et 5 de la notice.

Mémorisation d'un émetteur en mode II sur le récepteur OXI :

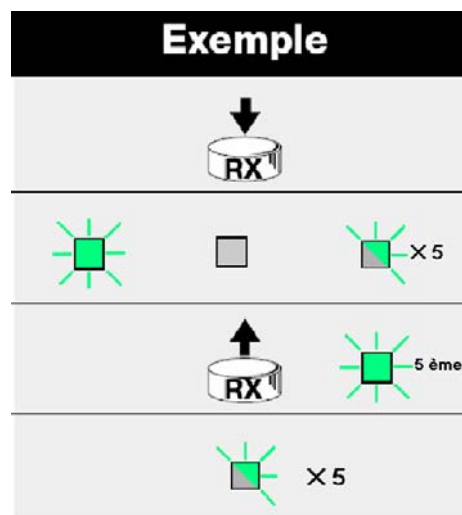
1. Presser la touche sur le récepteur un nombre de fois égale à la fonction désirée. (1 fois ouverture totale, 2 fois ouverture partielle)
2. Vérifier que la LED émet un nombre de clignotements correspondant à la fonction désirée.
3. Dans les 10 secondes qui suivent, presser pendant au moins 5 secondes la touche désirée de l'émetteur à mémoriser.
4. Si la mémorisation a été effectuée correctement, la LED du récepteur clignotera 3 fois.



Nota : S'il y a d'autres émetteurs à mémoriser, répéter le point 3 dans les 10 secondes qui suivent. La phase de mémorisation prend fin au bout de 10 secondes lorsque le récepteur s'éteint.

Effacement du récepteur OXI :

1. Presser et maintenir enfoncée la touche du récepteur.
2. Attendre que la LED s'allume puis qu'elle s'éteigne, attendre enfin qu'elle clignote 5 fois.
3. Relâcher la touche du récepteur exactement durant le cinquième clignotement.
4. Si l'effacement a été effectué correctement, la LED clignotera 5 fois bien distinctement.



Cette notice simplifiée ne remplace en aucun cas la notice technique fournie avec le produit.