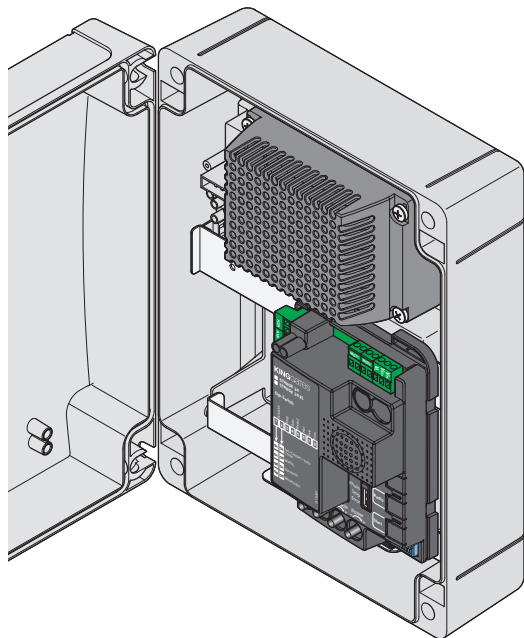


STARG8 24

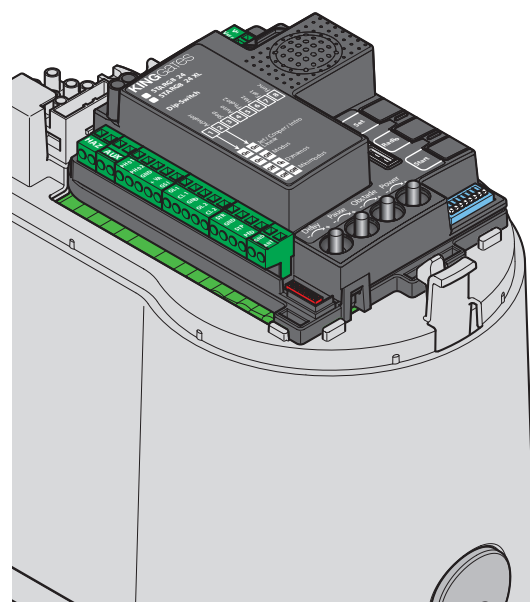
FR Centrale de commande pour un moteur 24V pour portail coulissant ou pour un ou deux moteurs à 24V pour portails à battants

Instructions et avertissements pour l'installation et l'utilisation

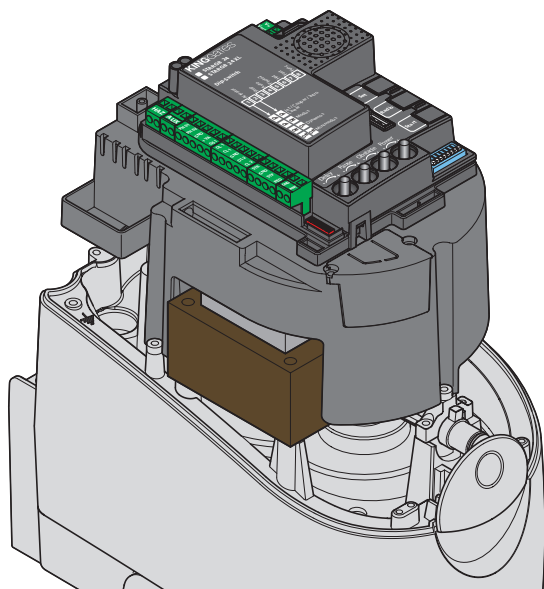


STARG8 24 BOX
centrale de commande pour
Jet 24, Couper, Linear 24V ou
Intro 24-400

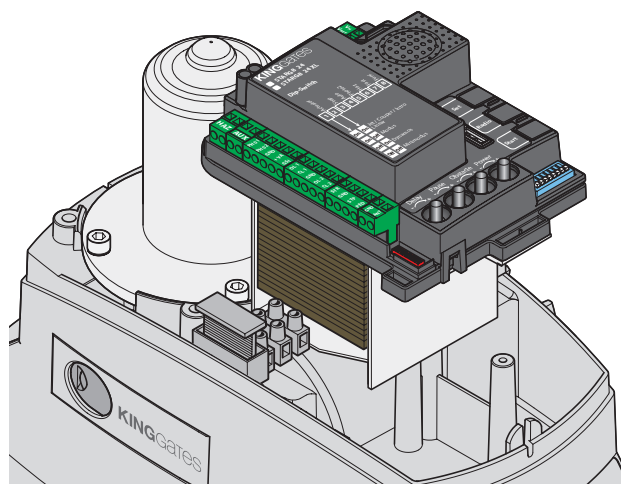
Centrale de commande
pour Minimodus



Centrale de commande
pour Modus280 ou Modus420



Centrale de commande
pour Dynamos 24



Sommaire

1. Description du produit	1
1.1 - Description générale	1
1.2 - Caractéristiques principales	1
1.3 - Caractéristiques techniques de la centrale	1
2. Connexions électriques	2
2.1 - Connexions électriques d'alimentation STARG8 24	2
2.2 - Connexions électriques d'alimentation STARG8 24 XL	3
2.3 - Installation type connexion accessoires	4
2.4 - Schéma des connexions des accessoires	5
3. Configuration de la centrale	6
3.1 - Configuration des dip	6
3.2 - Réglage des trimmers	7
4. Programmation des émetteurs	8
4.1 - Programmation de la touche start	8
4.2 - Programmation de la touche de l'ouverture piétonne	8
4.3 - Effacement total des émetteurs en mémoire	9
4.4 - Effacement d'un seul émetteur	9
4.5 - Programmation d'un émetteur à distance	9
5. Programmation de la course	10
5.1 - Programmation de base du mouvement de l'automatisme	10
5.2 - Programmation de l'amplitude de l'ouverture piétonne	11
5.3 - Programmation avancée du mouvement de l'automatisme	12
6. Essai et mise en service	13
7. Signalisation des LED	14
7.1 - Voyant de signalisation état des entrées	14
7.2 - Voyant de signalisation des erreurs	14
8. Dispositifs raccordables sur la carte	15
8.1 - Transformateur	15
8.2 - Clignotant	15
8.3 - Moteurs	15
8.4 - Contact AUX	15
8.5 - Dispositifs de sécurité	15
8.6 - Alimentation accessoires 24 vcc	17
8.7 - Témoin portail ouvert	17
8.8 - Fin de course	17
8.9 - Contrôle par fil	17
8.10 - Antenne	17
8.11 - Batteries tampon/Économie d'énergie	17
9. Problèmes et solutions	18
10. Programmations avancées - Index	19

Remarque: la logique dispose de programmations avancées qui ne sont pas nécessaires pour la mise en marche de l'installation, mais sont utiles pour configurer les fonctions avancées (paragraphe 10).

1. Description du produit

1.1 - Mode de fonctionnement

Pour mettre en marche l'installation il faut :

- 1 - Connecter l'alimentation, les motoréducteurs compatibles (voir paragraphe 3.1, réglage des commutateurs dip 1 et 2) et les accessoires désirés comme indiqué au paragraphe 2.
- 2 - Régler les interrupteurs dip (paragraphe 3.1) et les trimmers (paragraphe 3.2) selon le mode de fonctionnement souhaité et les conditions structurelles de l'installation.
- 3 - Exécuter la mémorisation des émetteurs (paragraphe 4)
- 4 - Exécuter la programmation de la course de base (paragraphe 5) pour enseigner à la centrale les points de début et de fin de la manoeuvre.
- 5 - Effectuer les vérifications décrites dans le paragraphe « Essai et mise en service » (paragraphe 6).

⚠ Si après ces étapes, la centrale présente des dysfonctionnements, voir le paragraphe 7, « Led de signalisation état » pour détecter les anomalies et le paragraphe 9, « Problèmes et solutions », pour tenter de les éliminer.

1.2 - Caractéristiques principales

- Commande accès automatisés pour 1 ou 2 moteurs 24V.
Par les interrupteurs dip, il est possible de configurer la logique en fonction de l'opérateur.
- Gestion des clignotants avec ou sans fonction d'intermittence intégrée (paragraphe 8.2).
- Gestion intégrée pour serrure électrique de 24V maxi.15VA (paragraphe 8.4).
Cette sortie peut également être utilisée pour gérer l'éclairage automatique (paragraphe 13).
- Double entrée NF pour le fin de course d'ouverture et de fermeture (paragraphe 8.8).
- Entrées pour les commandes par fil de démarrage, arrêt et ouverture piétonne, personnalisables en ouverture stop et fermeture (paragraphe 8.9).
- Double entrée sécurités : PHO1 en fermeture et PHO2 en fermeture et/ou ouverture (paragraphe 8.5).

- Possibilité d'alimentation pour les accessoires à 24Vcc (paragraphe 8.6).
- Entrée pour le témoin de l'état du portail qui indique la position des battants (paragraphe 8.7).
- Entrée pour antenne externe utilisable pour augmenter la portée des émetteurs (paragraphe 8.10).
- Décalage des battants en fermeture, réglable avec le trimmer (paragraphe 3.2).
- Temps de pause pour la refermeture automatique réglable de 0 à 180 secondes avec trimmer (paragraphe 3.2).
- Réglage de la sensibilité à l'obstacle par le biais des trimmers (paragraphe 3.2).
- Réglage de la force / vitesse des moteurs avec les trimmers (paragraphe 3.2).
- Récepteur radio 433,92 MHz intégré, compatible avec émetteurs rolling King gates.
- 6 leds de signalisation (paragraphe 7).
- Ralentissement en ouverture et fermeture (personnalisables avec la programmation dédiée).

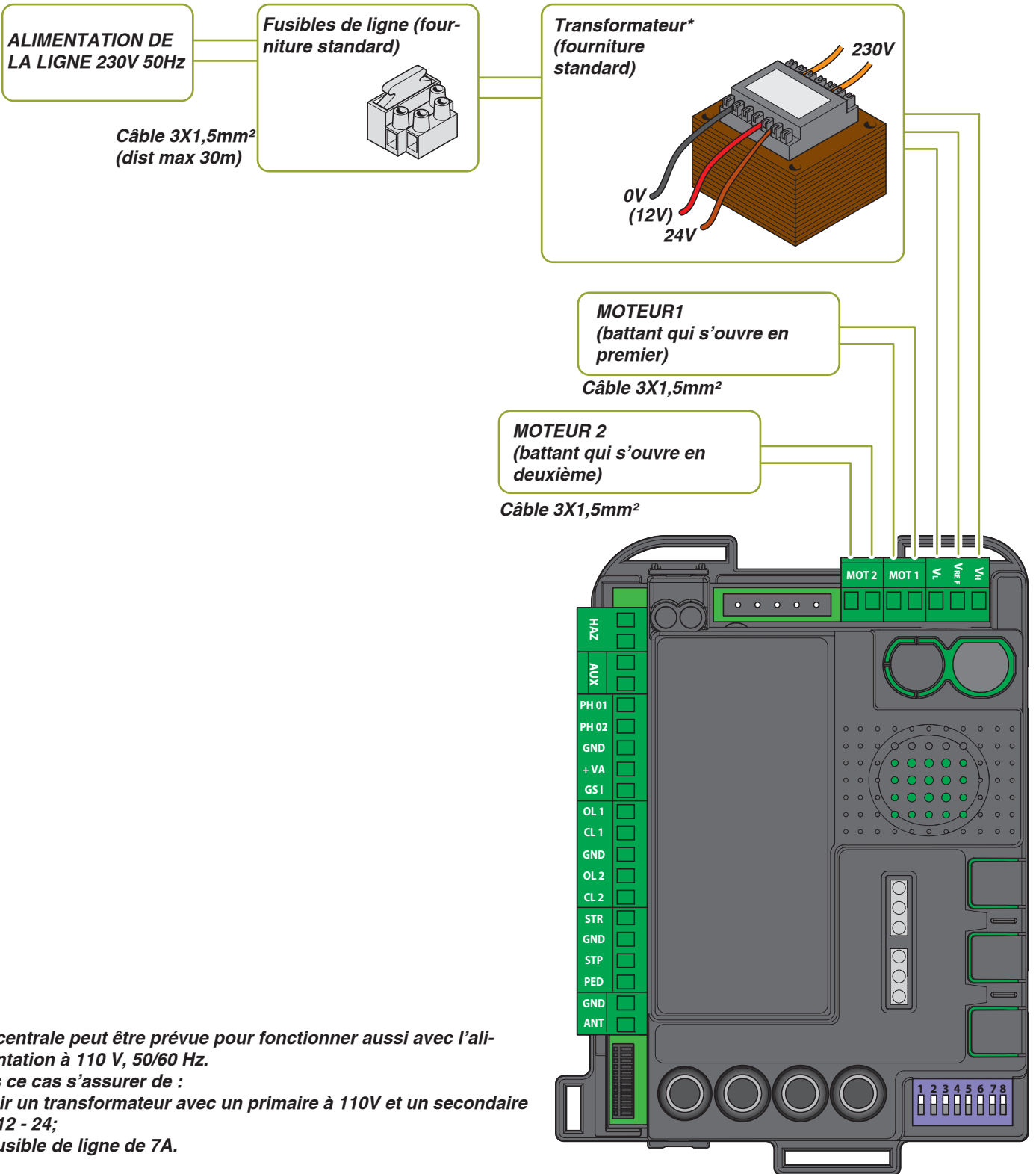
1.3 - Caractéristiques techniques de la centrale

Alimentation du réseau	230 Vac ±10%, 50 - 60 Hz
Puissance moteur/s	24V DC 280W et 10A moteur de pointe
Puissance clignotant	24V max 15 W
Puissance témoin portail	24Vdc max 10 W
Puissance accessoires (photocellules, etc.)	24 Vdc max 10 W
Fréquence du récepteur radio	433.920 MHz
Télécommandes mémorisables	170
Entrée antenne radio	RG58
Température de fonctionnement	-20 ÷ 50 °C

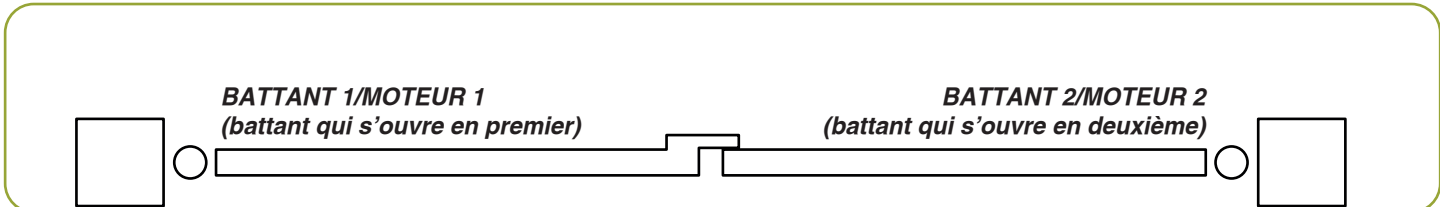
2. Connexions électriques

2.1 - Connexions électriques d'alimentation STARG8 24

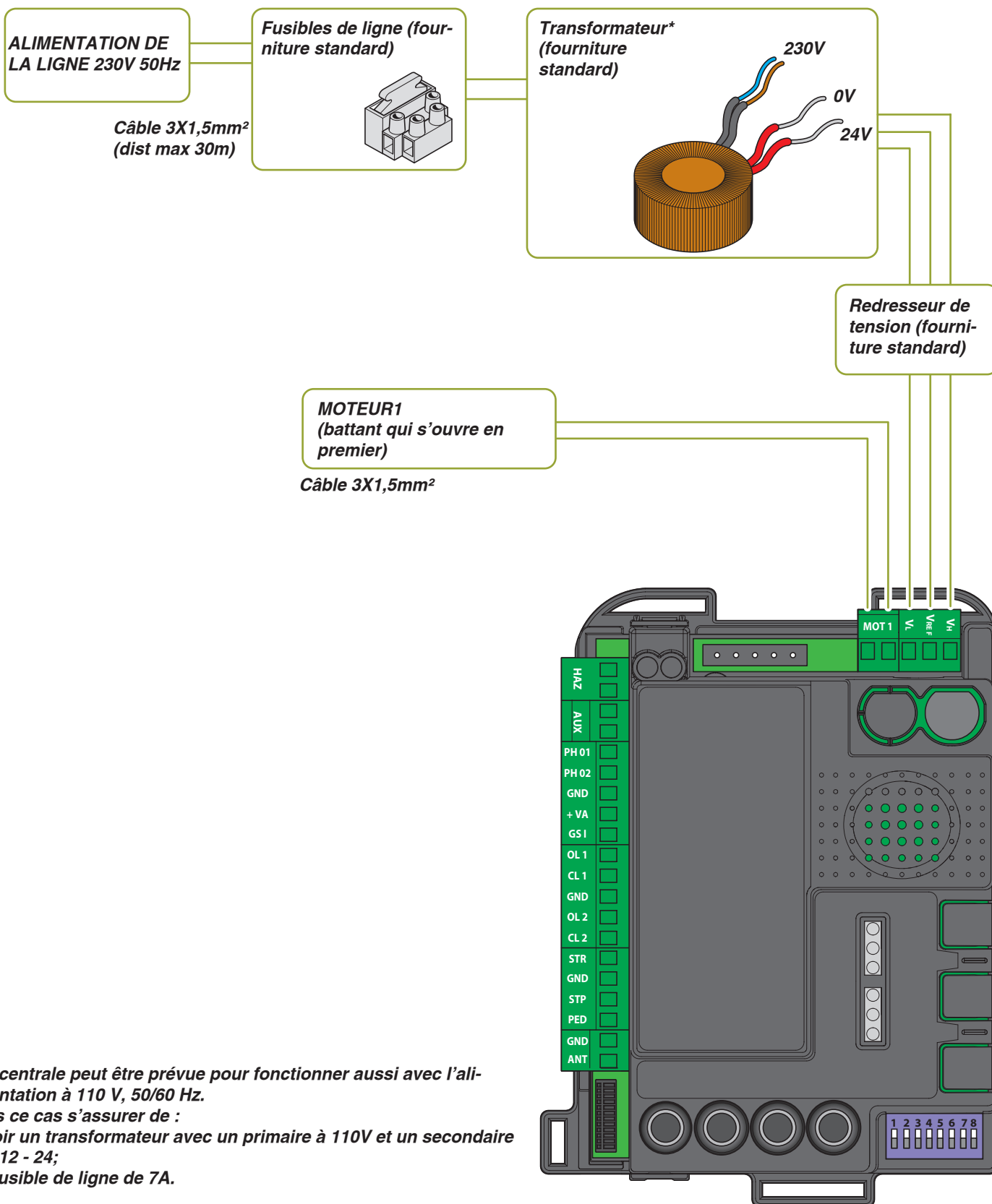
FR



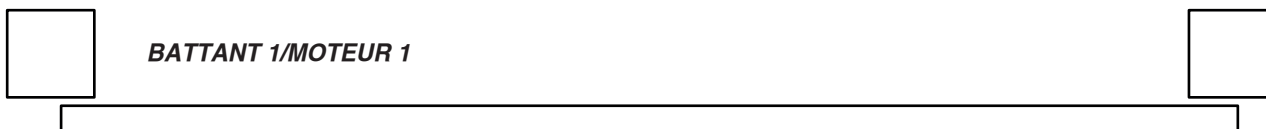
* La centrale peut être prévue pour fonctionner aussi avec l'alimentation à 110 V, 50/60 Hz.
 Dans ce cas s'assurer de :
 - avoir un transformateur avec un primaire à 110V et un secondaire 0 - 12 - 24;
 - le fusible de ligne de 7A.



2.2 - Connexions électriques d'alimentation STARG8 24 XL

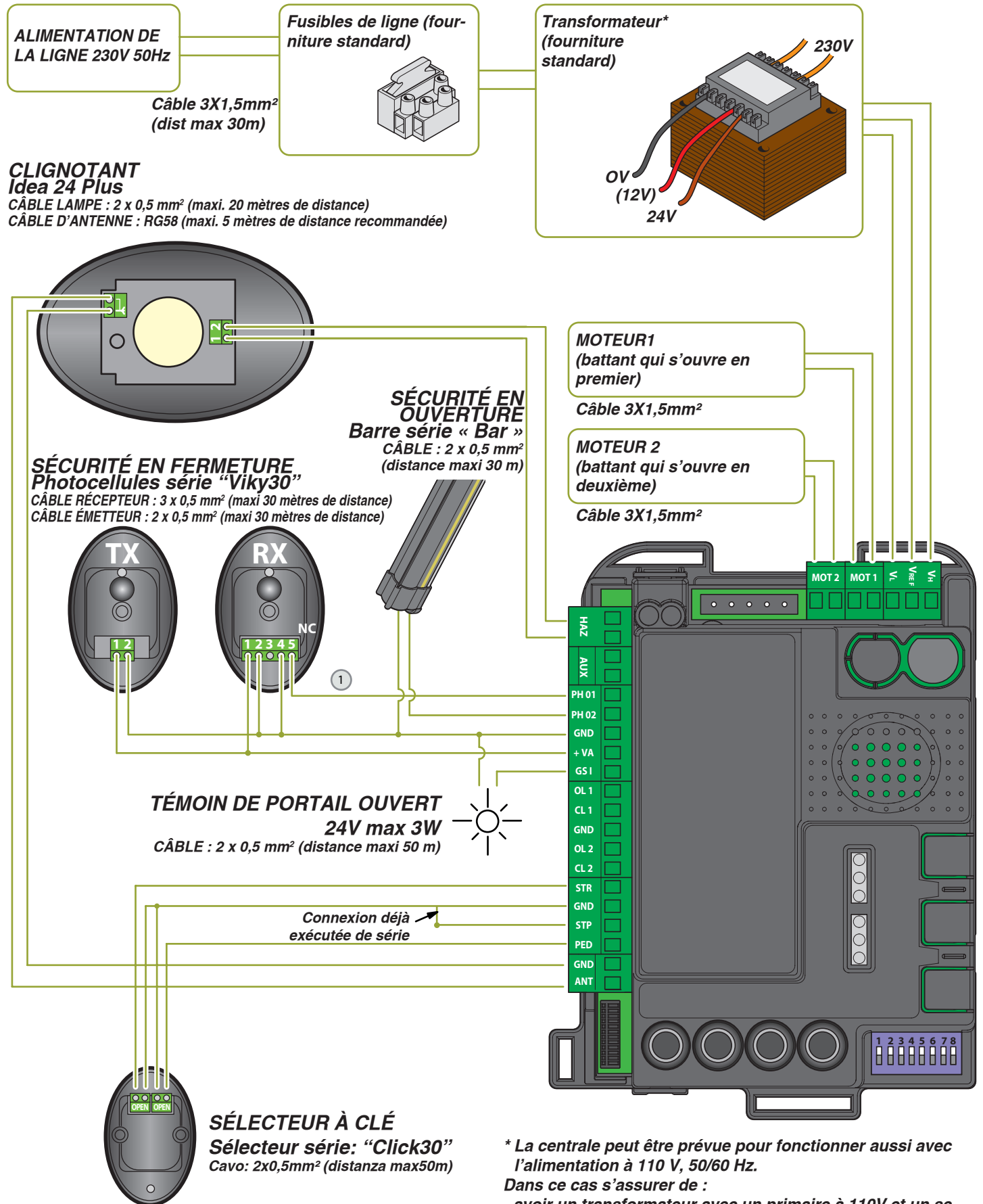


* La centrale peut être prévue pour fonctionner aussi avec l'alimentation à 110 V, 50/60 Hz.
 Dans ce cas s'assurer de :
 - avoir un transformateur avec un primaire à 110V et un secondaire 0 - 12 - 24;
 - le fusible de ligne de 7A.



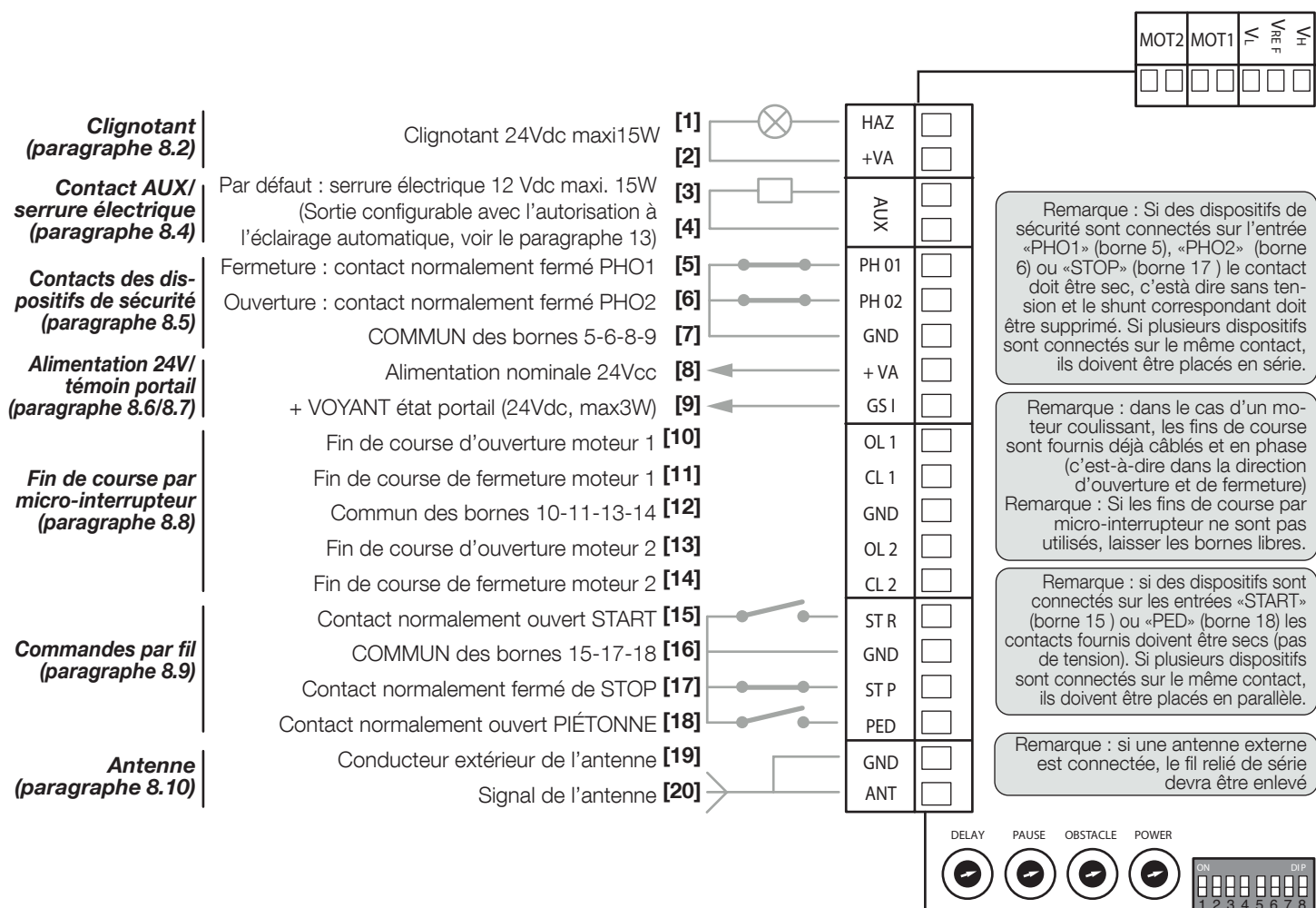
2.3 - Installation type connexion accessoires

FR



① Si vous voulez travailler les photocellules en ouverture à la place de la fermeture, connecter le fil "1" terminal "PHO2" et mettre la DIP5 ON.

2.4 - Schéma des connexions des accessoires



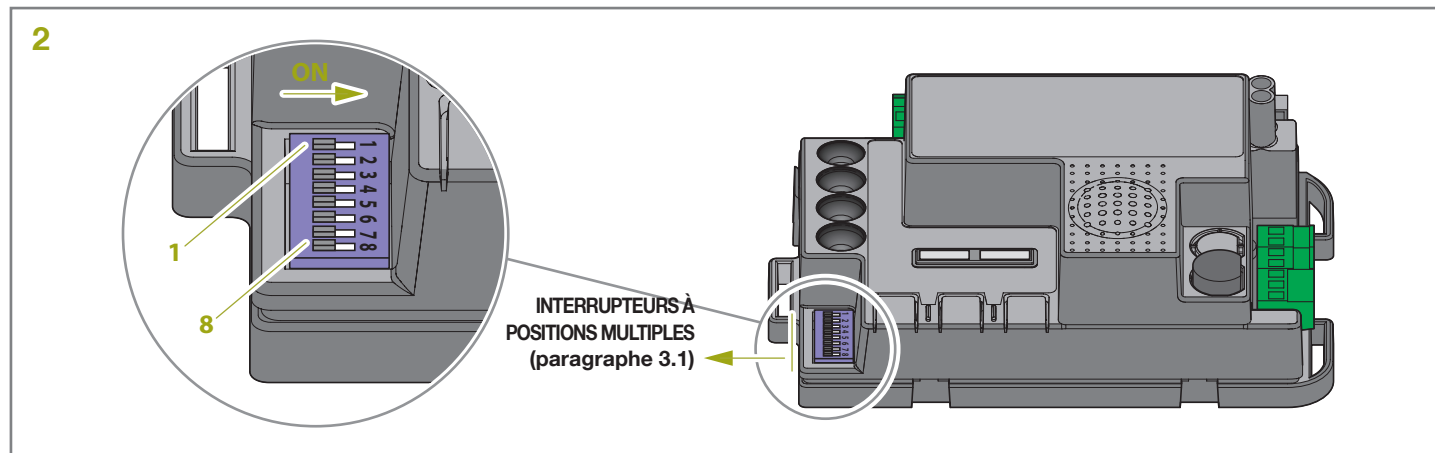
⚠ FONCTION D'ENTREPRISE : si avec l'automatisme fermé, le contact de START est appuyé et maintenu enfoncé (par exemple avec un relais bistable ou temporisé), la centrale effectue l'ouverture et l'automatisme n'accepte pas les commandes de fermeture (ni automatique, ni par fil) jusqu'à ce que le contact soit rouvert. Habituellement, dans ce mode, le DIP3 STEP se place sur OFF et le dip en 4 AUTO sur ON pour faire en sorte que le portail ne reste jamais bloqué en ouverture .

* La centrale può essere prevista per funzionare anche con alimentazione a 110V, 50/60 Hz. Dans ce cas s'assurer de :
- avoir un transformateur avec un primaire à 110V et un secondaire 0 - 12 - 24;
- le fusible de ligne de 7A.

3. Configuration de la centrale

3.1 - Configuration des dip

FR



DIP	État DIP		Description du fonctionnement
DIP 1-2 MOTEUR	ON ON		Motoréducteurs raccordés : battant série « Jet 24V », « Linear 24V », « Intro 24-400 » ou « Couper24 »
	ON OFF		Motoréducteurs raccordés : battant série « Modus »
	OFF ON		Motoréducteur raccordé : coulissant série « Dynamos 24V »
	OFF OFF		Motoréducteur raccordé : battant série « Minimodus »
DIP 3 STEP	ON		Mode des commandes pas-à-pas : Ouverture/Stop/Fermeture/Stop
	OFF		Mode de commande : seulement d'ouverture si la fermeture automatique s'active
DIP 4 AUTO	ON		Fermeture automatique activée (temps programmé avec le trimmer «Pause»)
	OFF		Fermeture automatique désactivée
DIP 5 PHO2	ON		Sécurités connectées sur « PHO2 » configurées comme des photocellules (blocage du mouvement en ouverture et fermeture)
	OFF		Sécurités connectées sur « PHO2 » configurées comme des barres palpeuses (Inversion du déplacement en ouverture)
DIP 6 HAZ	ON		Puissance clignotant intermittent
	OFF		Puissance clignotant fixe
DIP 7 FAST	ON		Fermeture automatique immédiatement après l'intervention des photocellules « PHO1 »
	OFF		Aucune intervention des photocellules sur la refermeture
DIP 8 FUNC	BATTANTE (voir DIP 1-2)	ON	Coup de bélier activé
		OFF	Coup de bélier désactivé
	COULISSANT (voir DIP 1-2)	ON	Inversion du sens d'ouverture (une programmation doit être effectuée ensuite)
		OFF	Inversion du sens d'ouverture (une programmation doit être effectuée ensuite)

⚠ Une variation de l'interrupteur DIP 1-2 « Moteur » et DIP 8 « FUNC » (si la logique est définie comme coulissante) ne sera pas effective jusqu'à une nouvelle programmation de la course (paragraphe 5).

DIP 1-2 « MOTEUR » :

Régler les commutateurs **DIP 1** et **2** selon le motoréducteur raccordé. En fonction du motoréducteur sélectionné, la logique pourrait configurer des backjumps en fin de course et modifier les alimentations des moteurs.

DIP3 «STEP»:

Si le commutateur dip est placé sur **ON**, le mode de fonctionnement pas-à-pas s'active. À chaque impulsion de départ (par l'intermédiaire d'un fil ou avec l'émetteur), la centrale de commande effectue une action. Avec l'automatisme à l'arrêt, faire partir le moteur et lorsque l'automatisme est en mouvement, le bloquer. Si le commutateur dip « **STEP** » est mis sur **OFF**, le mode de fonctionnement OUVERTURE

TOTALE/PAUSE/FERMETURE TOTALE/ STOP (fonctionnement

collectif) s'active. La centrale accepte uniquement les commandes (par fil ou avec l'émetteur) en ouverture. Donc, elle ouvre lorsque l'automatisme est fermé. Avec l'automatisme ouvert, il repart à zéro avec le temps de pause. Lorsque l'automatisme est en ouverture, elle continue à ouvrir et lorsque l'automatisme est en fermeture elle rouvre complètement. La fermeture de l'automatisme a lieu avec le temps programmé à l'aide du trimmer « **PAUSE** » si le dip « **AUTO** » est sur **ON**. Dans le cas contraire, il faut fournir une commande de démarrage (par fil ou avec l'émetteur) lorsque l'automatisme est entièrement ouvert.

DIP4 «AUTO»:

Si le commutateur dip est placé sur **ON**, le mode de fonctionnement de refermeture s'active. La centrale de commande ferme automatiquement les battants après le temps configuré avec le trimer « **PAUSE** » (voir paragraphe 3.2). Si le commutateur dip « **AUTO** » est sur **OFF**, elle désactive la fonction de refermeture automatique. Pour fermer les battants, il faut donner une commande (par fil ou avec l'émetteur).

DIP5 “PHO2”:

Si le dip est mis sur **ON**, les dispositifs de sécurité en ouverture (voir paragraphe 8.6) sont définies comme des photocellules : elles interviennent tant pendant la phase d'ouverture que celle de fermeture, en bloquant le mouvement des battants, puis continuent le mouvement une fois libérées.

Si le dip « **PHO2** » est mis sur **OFF**, les dispositifs de sécurité en ouverture (voir paragraphe 8.6) sont définies comme barre palpeuse : elles interviennent uniquement en ouverture en inversant le mouvement (donc en refermant complètement). Les dispositifs de sécurité en fermeture n'interviennent pas.

DIP6 “HAZ”:

Si le dip est sur **ON**, la puissance fournie au clignotant (bornes 1,2) est intermittente. Si l'interrupteur « **HAZ** » est placé sur **OFF**, l'alimentation fournie au clignotant (bornes 1,2) est fixe.

DIP7 “FAST”:

Se il dip-switch “**FAST**” è messo in **ON** si attiva la funzione di richiusura rapida. Ce mode fait fermer le portail dès que la logique voit que les photocellules connectées à l'entrée « **PHO1** » sont occupées et

libérées (indépendamment des autres configurations). Dans ce cas ,en fin d'ouverture, l'automatisme n'attend pas la fin du temps de pose pour partir en fermeture.

Si le dip switch “**FAST**” est sur **OFF** il n'y a pas de refermeture rapide après la libération des cellules.

DIP8 “FUNC”:

BATTANT (DIP1/2= ON ON / ON OFF/ OFF OFF)

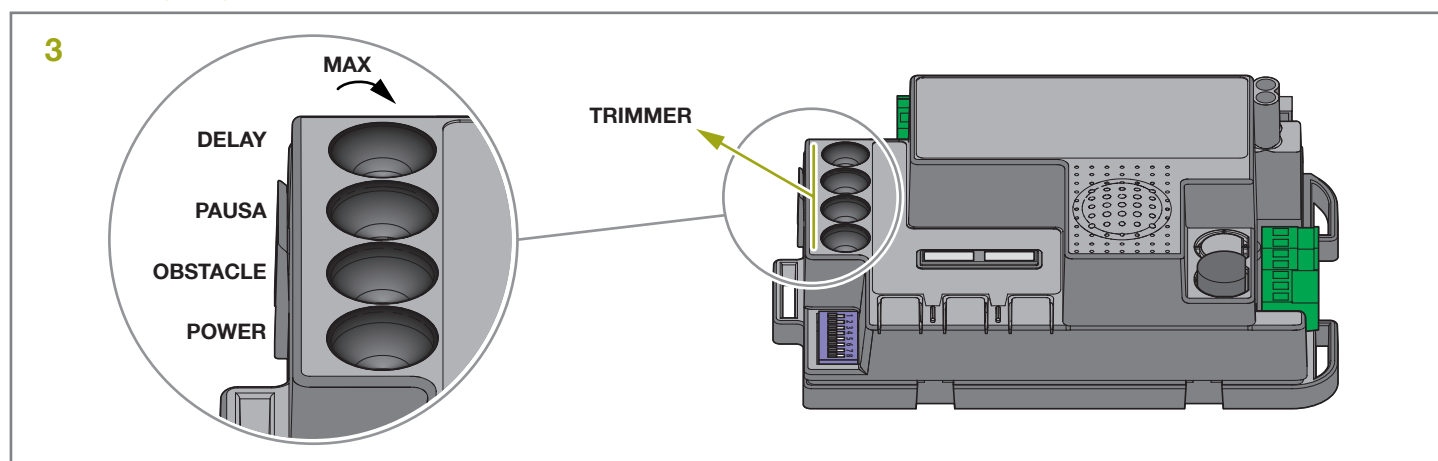
Si l'interrupteur dip « **FUNC** » est placé dans la position **ON**, le coup de bélier est activé, recommandé en cas de présence d'une serrure électrique (voir le paragraphe 8.5). Ainsi, un coup de tension est donné au début de l'ouverture et à la fin de la fermeture pour permettre l'enclenchement de la dent.

Si l'interrupteur dip « **FUNC** » est mis sur **OFF**, le coup de bélier se désactive.

COULISSANT (DIP 1/2 = OFF/ON)

En Changeant la position de l'interrupteur dip « **FUNC** », le sens d'ouverture est modifié. Cela est lu seulement au début de la programmation de base ou avancée.

3.2 - Réglage des trimmers



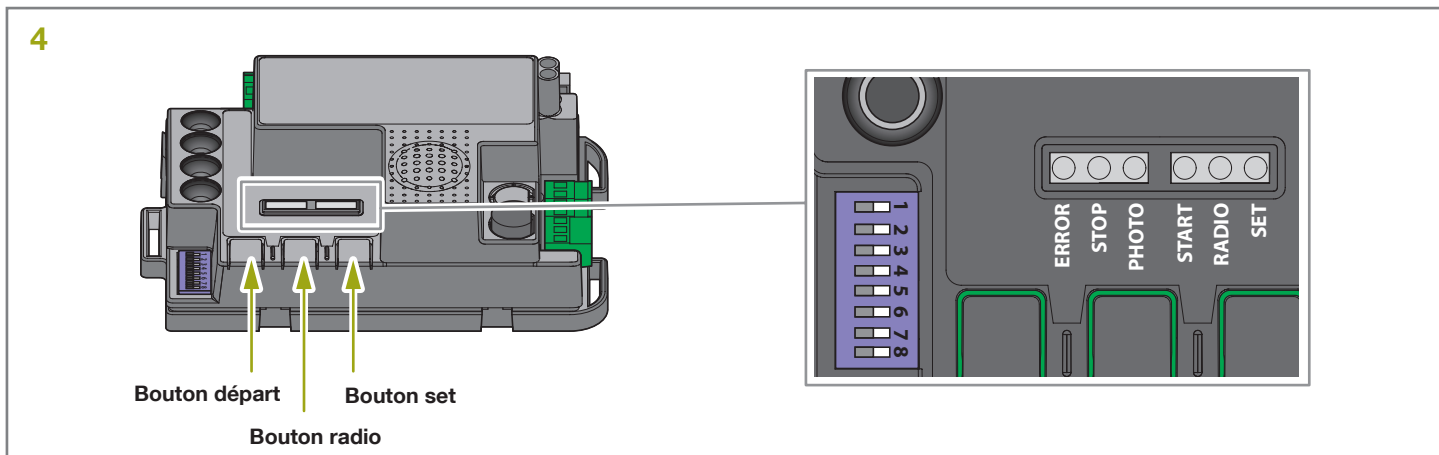
Trimmer	Description
POWER	Force/Vitesse : réglage de la force des moteurs. En tournant dans le sens horaire, le trimmer augmente la force et la vitesse. Pour que la modification soit effective, il faut effectuer une programmation de la course.
OBS	Obstacle, la sensibilité à l'obstacle : réglage de la détection d'obstacle. En tournant dans le sens horaire, le trimmer augmente le temps de poussée avant la détection de l'obstacle (sensibilité faible). Par conséquent, dans les systèmes avec des conditions mécaniques particulièrement défavorables, il est conseillé de maintenir élevé le temps de poussée.
PAUSE	Temps d'arrêt : temps de pause avant la fermeture automatique. En tournant dans le sens horaire, le trimmer augmente son temps de pause de 0 à 180 secondes. Attention : le commutateur dip AUTO doit être sur ON
DELAY	Décalage des battants en fermeture : Si deux moteurs sont raccordés, il ajuste le décalage des battants. En tournant dans le sens horaire, le trimmer augmente son temps de décalage de 0 seconde jusqu'au décalage complet.

⚠ Une variante du trimmer « **POWER** » ne sera pas efficace jusqu'à une nouvelle programmation de la course (paragraphe 5).

⚠ En fonctionnement normal, si le trimmer « **delay** » est réglé avec une valeur trop basse (pas une valeur « **zéro** »: il faut un minimum de déphasage entre les portes pour qu'elles ne se chevauchent pas) et que la porte 1 arrive avant la porte 2, la logique exécutera automatiquement une brève ouverture puis la fermeture des portes dans l'ordre correct (mécanisme contre les superpositions).

4. Programmation des émetteurs

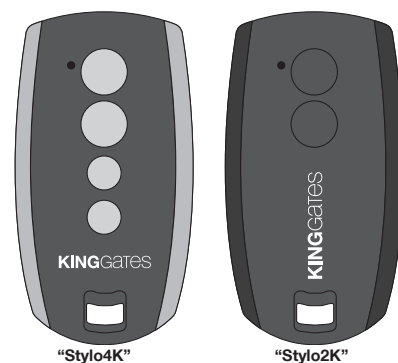
FR



⚠ Les émetteurs à programmer doivent être de la série « Stylo4K » ou « Stylo2K » de King gates. Voir l'image ci-contre.

⚠ Si au début des procédures suivantes, les leds « set », « radio » et « start » clignotent, cela signifie que la protection des programmations a été activée, voir le paragraphe 16.1.

⚠ Pour interrompre les programmations suivantes à tout moment, appuyer sur la touche SET et la touche RADIO simultanément ou attendre 10 secondes.



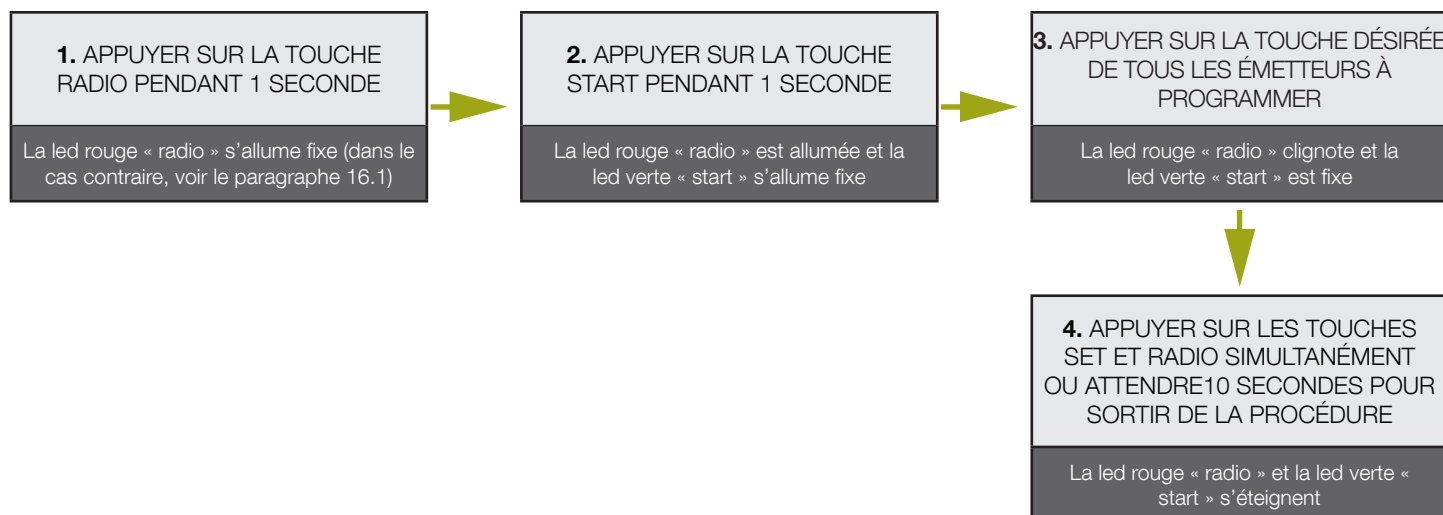
4.1 - Programmation de la touche de démarrage

Cette procédure permet de programmer la touche de la radiocommande couplée au démarrage de l'automatisme.



4.2 - Programmation de la touche d'ouverture piétonne

Cette procédure permet de programmer la touche de la radiocommande couplée à l'ouverture partielle de l'automatisme. La largeur de l'ouverture piétonne peut être personnalisée avec la procédure décrite dans le paragraphe 5.2.



4.3 - Effacement total des émetteurs en mémoire

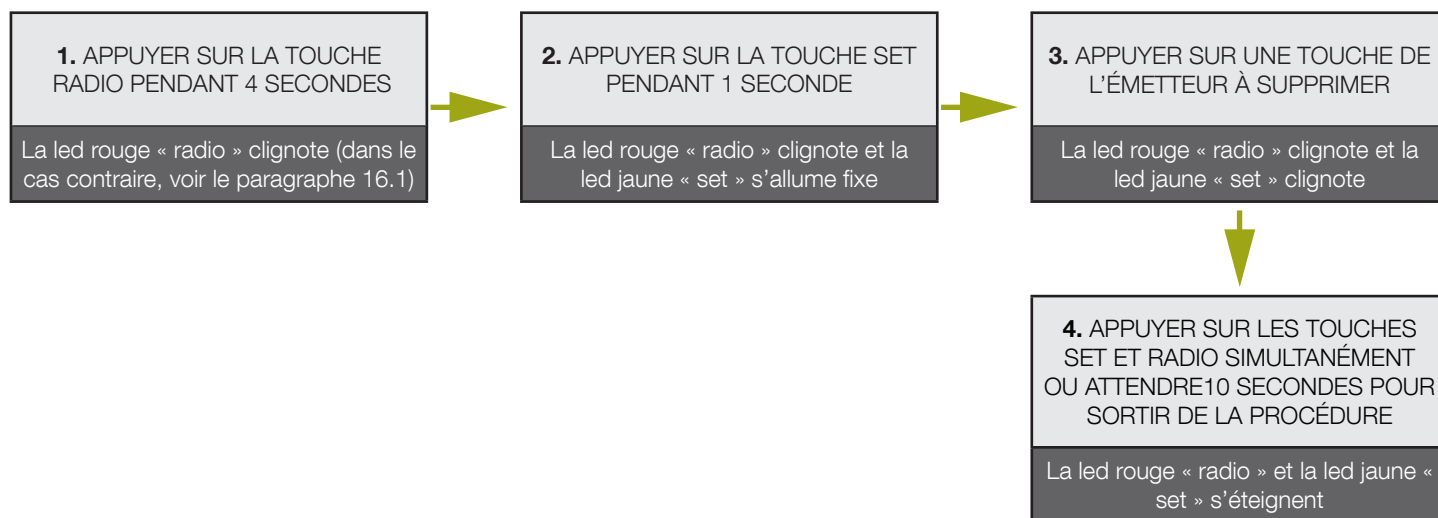
Cette procédure efface tous les émetteurs en mémoire.



FR

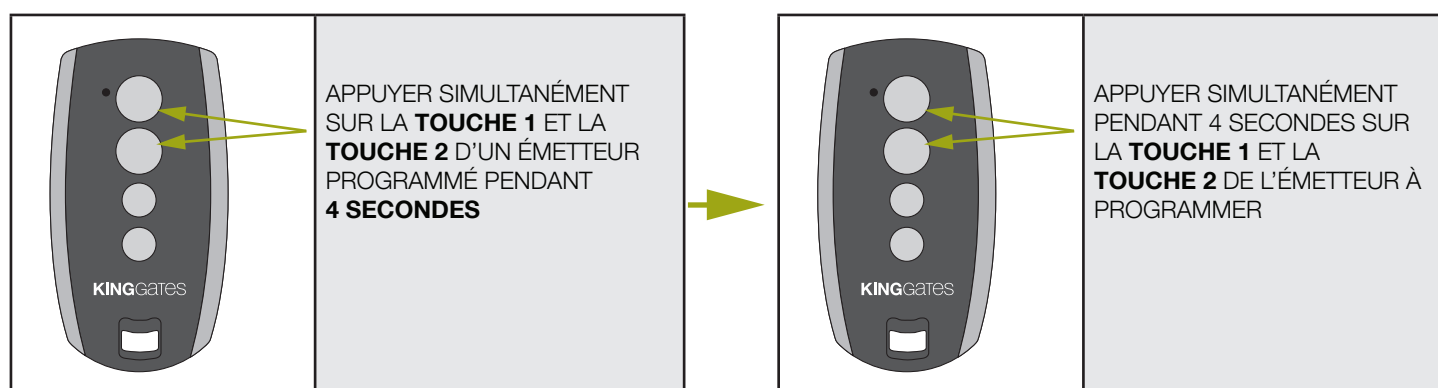
4.4 - Effacement d'un seul émetteur

Cette procédure efface un seul émetteur de la mémoire.



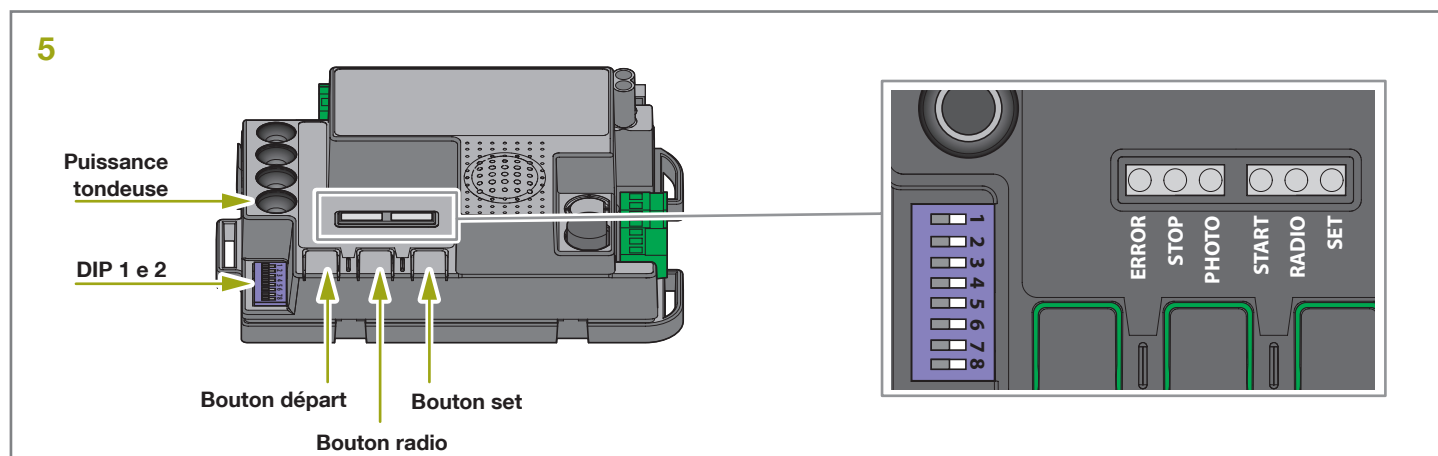
4.5 - Programmation d'un émetteur à distance

Cette procédure permet de programmer un nouvel émetteur (« Stylo2K » ou « Stylo4K ») sans accéder à la logique mais tout en restant à proximité de cette dernière. Pour l'exécuter, il faut une commande radio déjà programmée pour en copier les fonctions.



5. Programmation de la course

FR



Pour la mise en service de l'installation, il faut effectuer l'une des programmations suivantes :

- Programmation de base des mouvements de l'automatisme : auto-reconnaissance des temps de manoeuvre et des points de départ du ralentissement.
- Programmation avancée des mouvements de l'automatisme : auto-reconnaissance des temps de manoeuvre et configuration manuelle des points de départ du ralentissement.

La procédure de programmation de l'ouverture partielle sert à modifier la valeur d'ouverture par défaut.

⚠ Si au début des procédures suivantes, les leds « set », « radio » et « start » clignotent, cela signifie que la protection des programmations a été activée, voir le paragraphe 16.1.

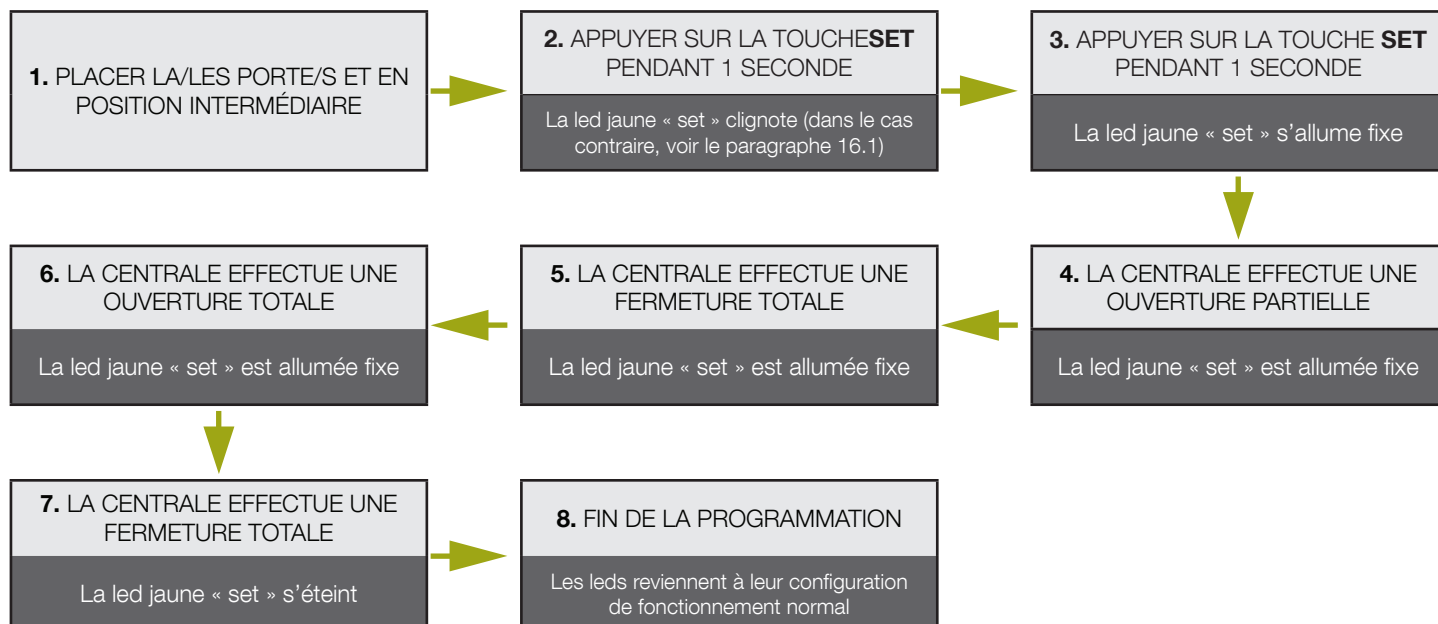
⚠ Pour interrompre les programmations suivantes à tout moment, appuyer sur la touche SET et sur la touche RADIO simultanément ou attendre 10 secondes.

5.1 - Programmation de base du mouvement de l'automatisme

Avec cette procédure, la centrale mémorise les temps et la force nécessaire pour l'ouverture et la fermeture de l'installation. Dans le cas de l'automatisme pour double battant, la centrale réalisera l'ouverture et la fermeture totale d'un battant à la fois. Les ralentissements sont configurés automatiquement à 85% de la course d'ouverture et de fermeture.

⚠ Avant de procéder à la programmation, vérifier la configuration correcte des commutateurs DIP 1 et 2.

DIP	État DIP	Description du fonctionnement
DIP 1-2 MOTOR	ON ON	Motoréducteurs raccordés : battant série « Jet 24V », « Linear 24V », « Intro 24-400 » ou « Couper24 »
	ON OFF	Motoréducteurs raccordés : battant série « Modus »
	OFF ON	Motoréducteur raccordé : coulissant série « Dynamos 24V »
	OFF OFF	Motoréducteur raccordé : battant série « Minimodus »



ATTENTION ! - Si l'automatisme commence le déplacement avec la fermeture au lieu de l'ouverture, il faut :

1. sortir de la programmation en appuyant simultanément sur SET et RADIO:

pour le MOTEUR À BATTANT : inverser les phases du/des moteur/s (bornes MOT1, MOT2) et les entrées des éventuels fins de course (bornes 10-11, 13-14). pour le MOTEUR COULISSANT : déplacer l'interrupteur DIP8, voir le paragraphe 3.1.

2. effectuer de nouveau la programmation des courses à partir du point 1.

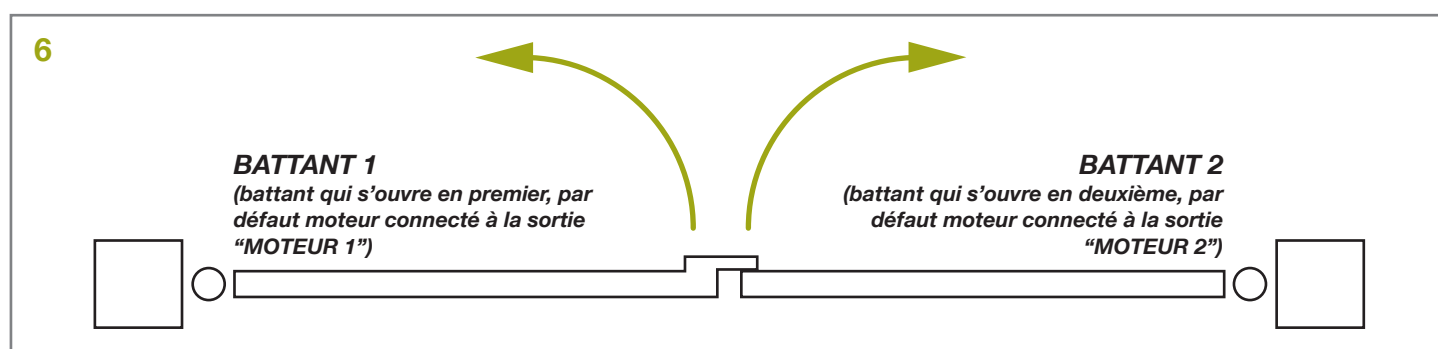
⚠ Si l'opérateur ne reconnaît pas la butée mécanique ni même avec le trimmer OBS au minimum, il faut intervenir pour sélectionner le point d'ouverture et de fermeture lors de la programmation en appuyant sur la touche "SET" à la fin du point 5, à la fin du point 6 et à la fin du point 7. Dans le cas de deux portes, utiliser la touche "SET" pour les deux portes.

5.2 - Programmation de l'amplitude de l'ouverture piétonne

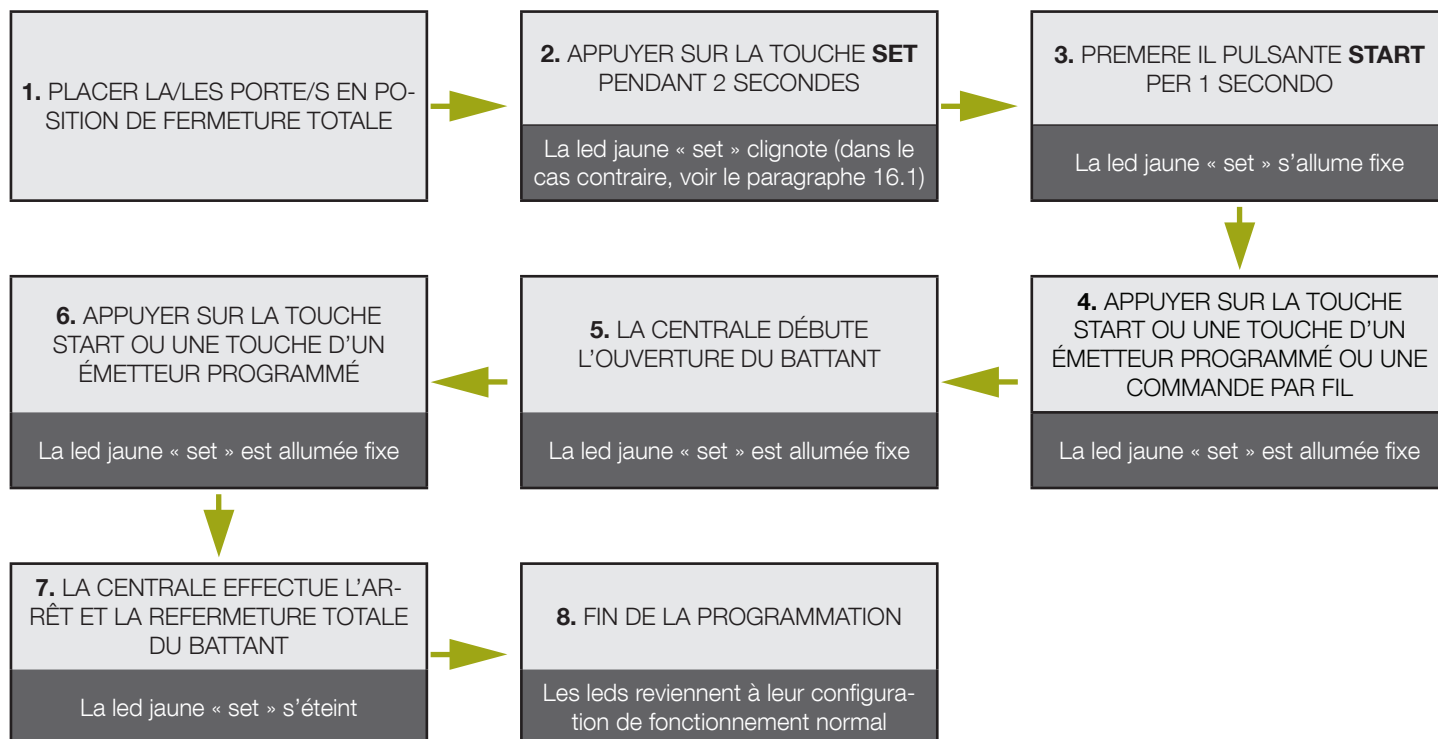
Cette procédure permet de définir l'amplitude de l'ouverture piétonne.

Défaut : l'ouverture totale de la porte 1 est configurée dans le cas de moteur à battant et à 30 % de la course dans le cas de moteurs coulissants (voir dip 1 et 2 pour le réglage du type de moteur).

Pour commander l'ouverture piétonne, il faut programmer une touche sur la radiocommande (voir paragraphe 4.2) ou connecter un dispositif de commande par fil sur le contact « PED » (voir paragraphe 2.2).



⚠ Avant de procéder à cette programmation, vérifier d'avoir effectué la « programmation de base du mouvement de l'automatisme » ou la « programmation avancée ».

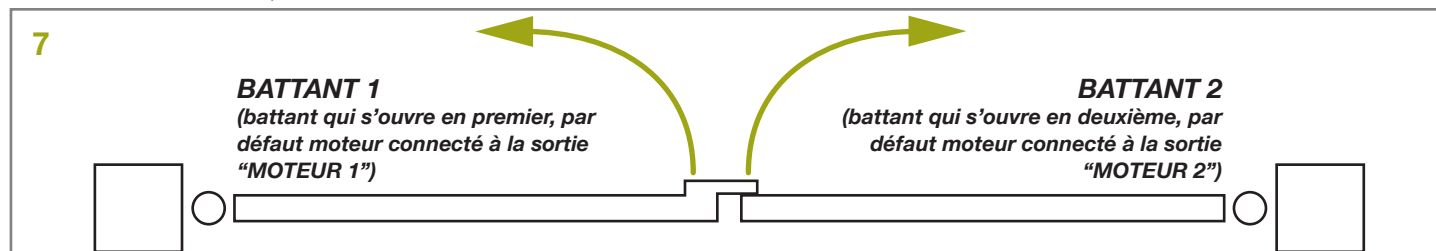


5.3 - Programmation avancée du mouvement de l'automatisme

Avec cette procédure, la centrale mémorise les temps et la force requise pour l'ouverture et la fermeture de l'installation.

Avec cette procédure, il est également possible de définir :

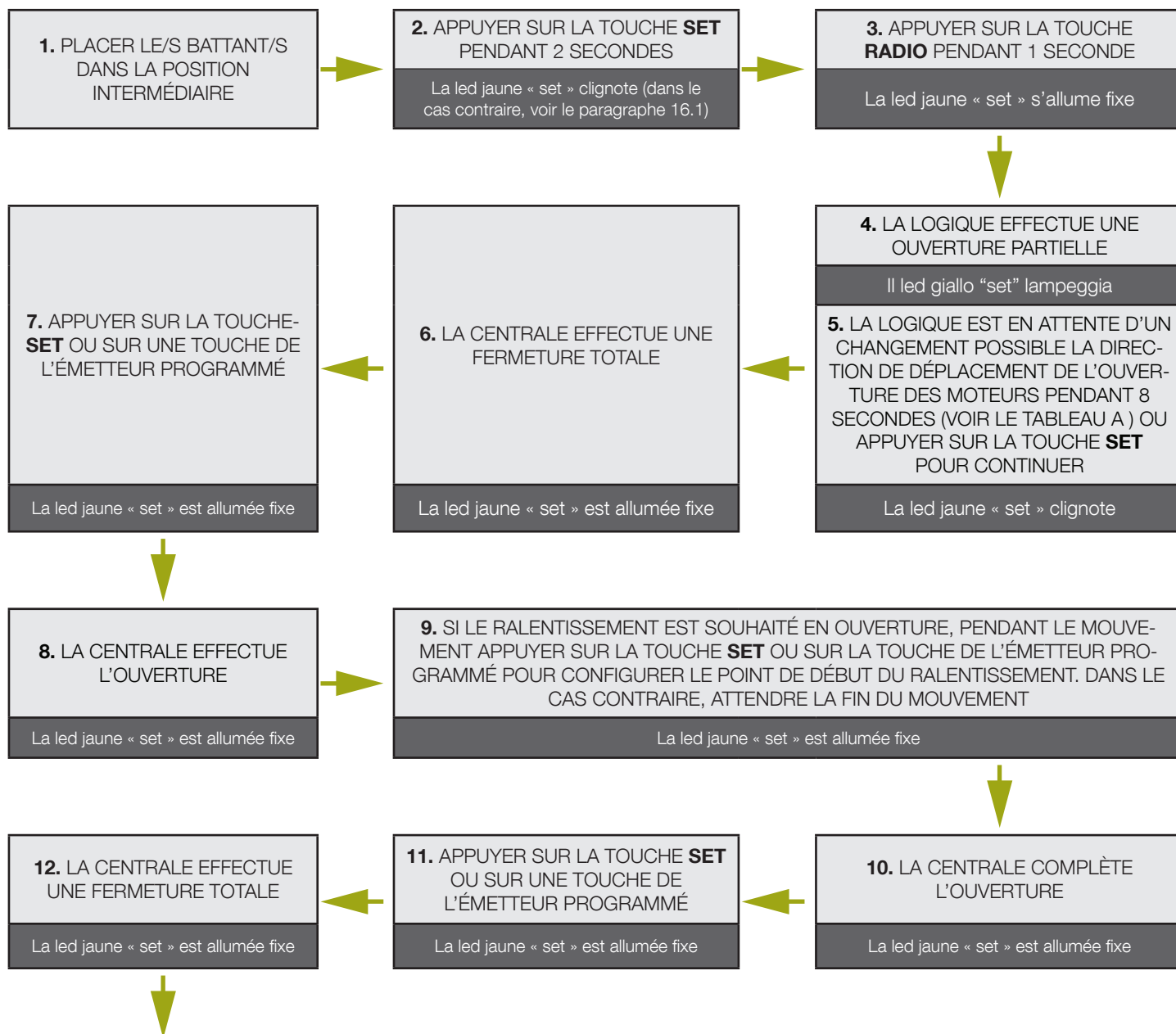
- points de début du ralentissement de la porte ou de l'annulation
- inversion du sens de déplacement



⚠ Avant de procéder à la programmation, vérifier la configuration correcte des commutateurs DIP 1 et 2.

⚠ Lorsque la programmation est terminée, les paramètres de l'inversion du sens de direction du moteur seront conservés jusqu'à la réinitialisation de la logique ou lors d'une nouvelle programmation professionnelle.

DIP	État DIP	Description du fonctionnement
DIP 1-2 MOTOR	ON ON	Motoréducteurs raccordés : battant série « Jet 24V », « Linear 24V », « Intro 24-400 » ou « Couper24 »
	ON OFF	Motoréducteurs raccordés : battant série « Modus »
	OFF ON	Motoréducteur raccordé : coulissant série « Dynamos 24V »
	OFF OFF	Motoréducteur raccordé : battant série « Minimodus »



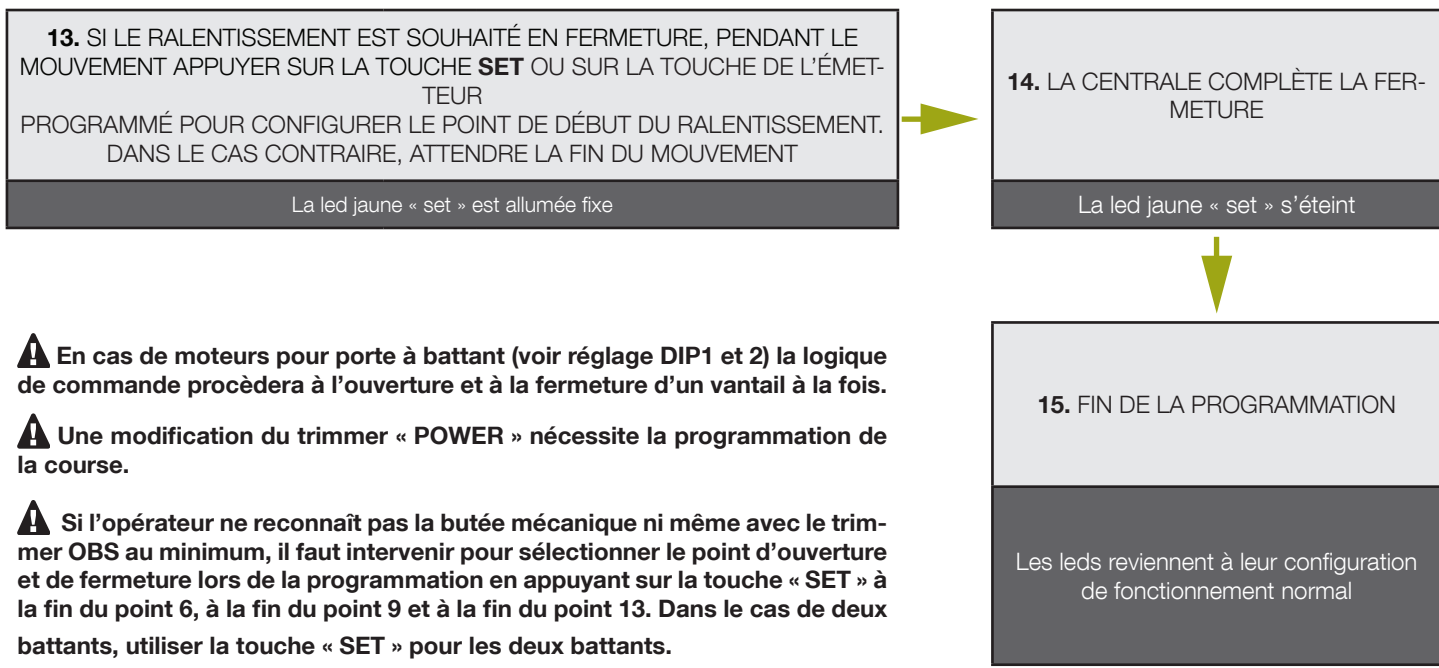
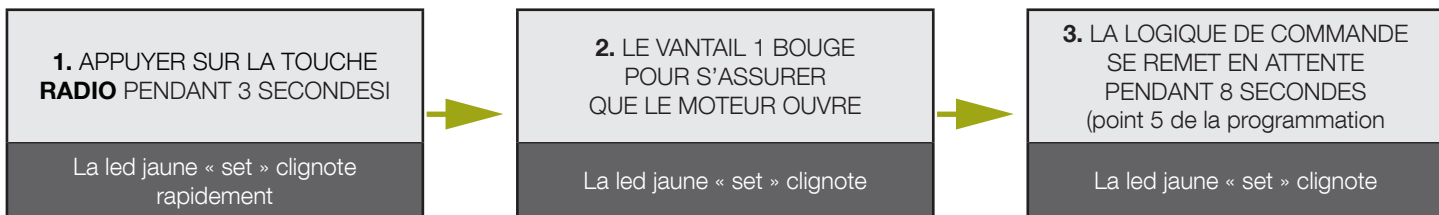
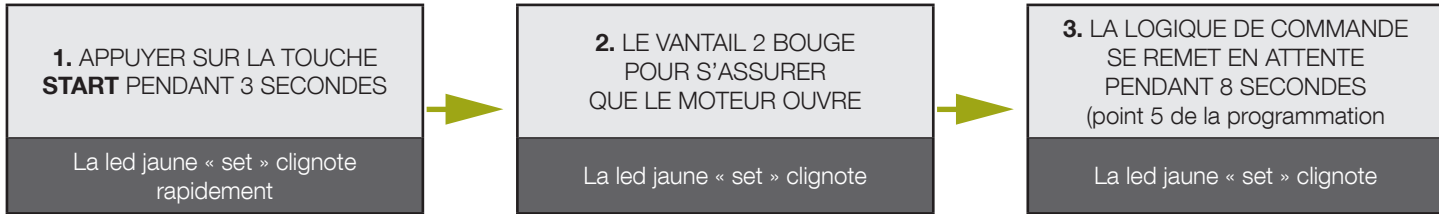


TABLE A

Procédure 1: INVERSION DU SENS DE DÉPLACEMENT D'OUVERTURE DU PORTAIL 1



Procédure 2: INVERSION DU SENS DE DÉPLACEMENT D'OUVERTURE DU PORTAIL 2



6. Essai et mise en service

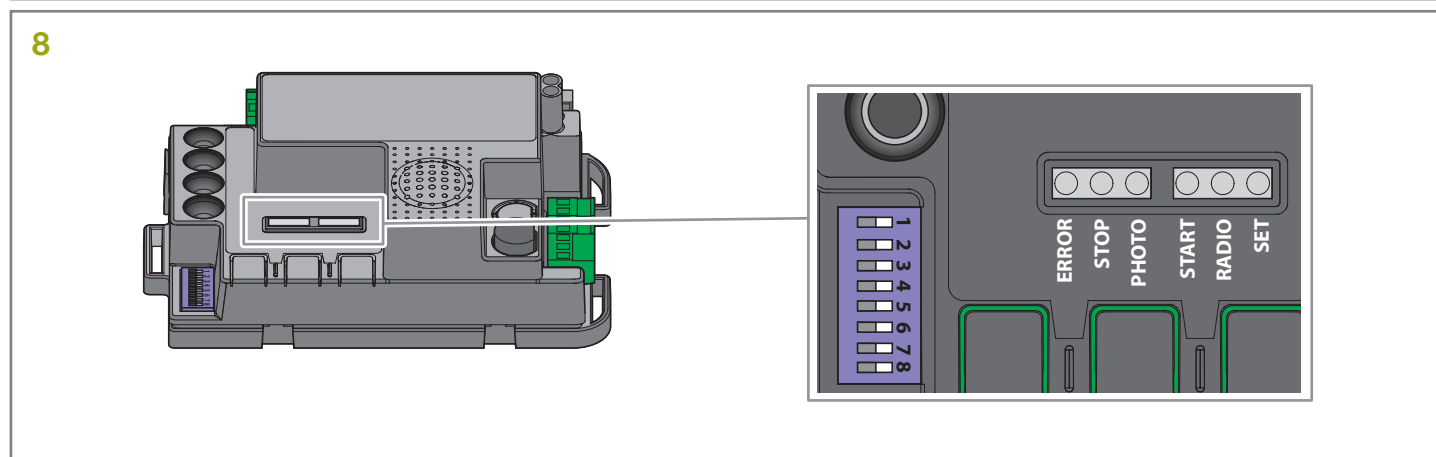
Une fois la programmation terminée, vérifier que :

- lorsque l'ouverture ou la fermeture est terminée, les moteurs s'éteignent en quelques secondes.
- la centrale répond à toutes les commandes reliées par fil : « START » (borne 15), ouverture piétonne (borne 18) et « STOP » (borne 17).
- la centrale répond à toutes les radiocommandes programmées.
- les dispositifs de sécurité liés à « PHO1 » (borne 5) interviennent alors que le portail se ferme et empêchent la fermeture avec le portail ouvert.
- les dispositifs de sécurité liés à « PHO2 » (borne 6), interviennent alors que le portail s'ouvre et empêchent l'ouverture avec le portail fermé.

Si le DIP « PHO2 » est sur ON, vérifier qu'ils interviennent même quand le portail se ferme et qu'ils empêchent la fermeture avec le portail ouvert.

7. Signalisation des led

FR



Lorsque la logique est alimentée (si la protection de la logique n'est pas activée), le voyant jaune **Set** clignote pendant 5 secondes et, si tout est correctement branché, les voyants rouges fixes "**Photo**" et "**Stop**" s'allument pour signaler que les deux contacts de sécurité sont fermés. La led jaune **Set** est dédiée exclusivement à la programmation.

7.1 - Leds de signalisation de l'état des entrées

Les signalisations suivantes se réfèrent à la centrale en stand by, c'est-à-dire sous tension et inactive pendant 12 secondes (pas pendant les phases de programmation).

VOYANT VERT PHOTO

- elle est allumée fixe si les contacts PHO1 et PHO2 (bornes 5-6-7) sont fermés
- elle est éteinte si au moins l'un des contacts PHO1, PHO2 (bornes 5-6-7) est ouvert

VOYANT VERT STOP

- elle est allumée fixe lorsque le contact STOP (bornes 16-17) est fermé
- elle est éteinte lorsque le contact STOP (bornes 16-17) est ouvert

VOYANT VERT START

- elle est allumée fixe lorsque le contact START (bornes 15-16) est fermé
- elle est éteinte lorsque le contact START (bornes 15-16) est ouvert

LED ROUGE RADIO:

- elle clignote lors de la réception d'une commande avec un émetteur King gates
- elle est éteinte lorsque la centrale est en stand by.

7.2 - Leds de signalisation des erreurs

LED ROUGE « ERROR »

La led rouge « erreur » indique toutes les éventuelles erreurs qui empêchent le bon fonctionnement de la carte.

Lorsque la centrale est en stand-by, le type d'erreur est indiqué par une série de clignotements à intervalles réguliers (pause de 1 seconde entre une série et la suivante), selon le schéma suivant:

Nombre de clignotements par série	Description de l'erreur
1	Mémoire à l'intérieur de la carte endommagée.
2	Échec du phototest des sécurités. Voir le paragraphe 14.1 pour la résolution du problème.
3	Programmation de la course demandée. Voir le paragraphe 5
4	Entrée « PHO2 » définie comme barre résistive et contrôle non positif. Voir le paragraphe 14.3 pour la résolution du problème.

VOYANT VERT START:

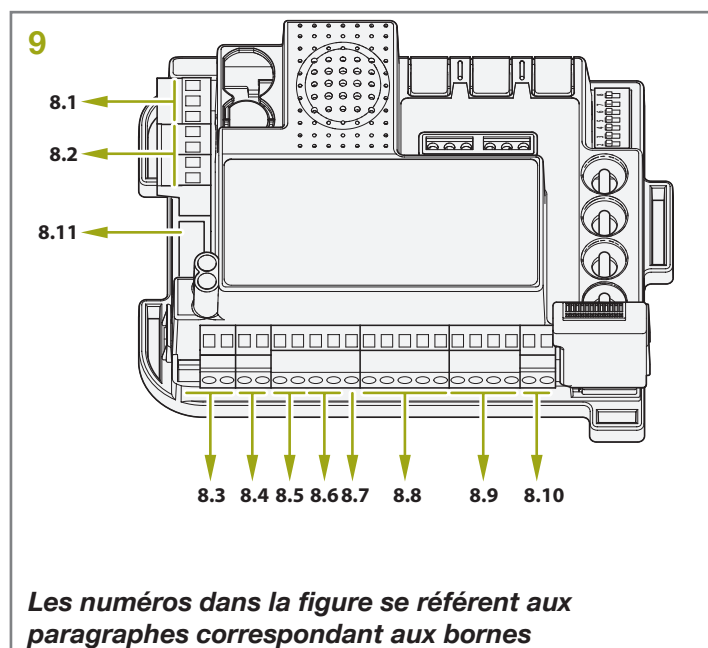
Si en appuyant sur **START** dans la carte ou en envoyant une commande par fil, le voyant vert effectue trois clignotements sans effectuer la manœuvre, cela signifie que le « verrouillage des commandes via filaire » est activée : voir le paragraphe 15.2.

LED VERTE START, ROUGE RADIO ET JAUNE SET :

Si, en essayant d'entrer dans une programmation quelconque, les leds set, radio et start effectuent trois clignotements rapides, cela signifie que la protection de la centrale est active.

Voir le paragraphe 16.1 pour la résolution du problème.

8. Dispositifs raccordables sur la carte



La centrale est conçue pour s'interfacer avec d'autres dispositifs dédiés à la commande, aux sécurités et aux autres fonctions accessoires de l'installation. Leurs raccordements et leur fonctionnalité sont décrits ci-après.

8.1 - Transformateur

Le transformateur est déjà fourni et raccordé par défaut. Il dispose d'un primaire 230Vca* et d'un double secondaire à 0 - 12 - 24 Vca. La puissance dépend en revanche du moteur connecté.

* **La logique peut fonctionner même avec une alimentation à 110V, 50/60 Hz. Dans ce cas s'assurer de :**

- avoir un transformateur approprié : le primaire doit être à 110V
- le fusible de la ligne doit être de 7A.

8.2 - Moteurs

BORNES DÉDIÉES : coulissant = voir le paragraphe 2.1 / 2.2
battant = voir le paragraphe 2.1 / 2.2

Dans le modèle coulissant, le moteur est fourni déjà câblé et en phase (c'est-à-dire avec le sens d'ouverture et de fermeture) avec les raccordements de fin de course. La centrale est prédisposée pour commander 1 moteur coulissant ou 1 ou 2 moteurs à battant (dans le cas d'un moteur à coulissant, il faudra le raccorder sur « MOT1 »). La charge qui peut être connectée est à 70W maximum (3A maxi.) par moteur.

8.3 - Clignotant

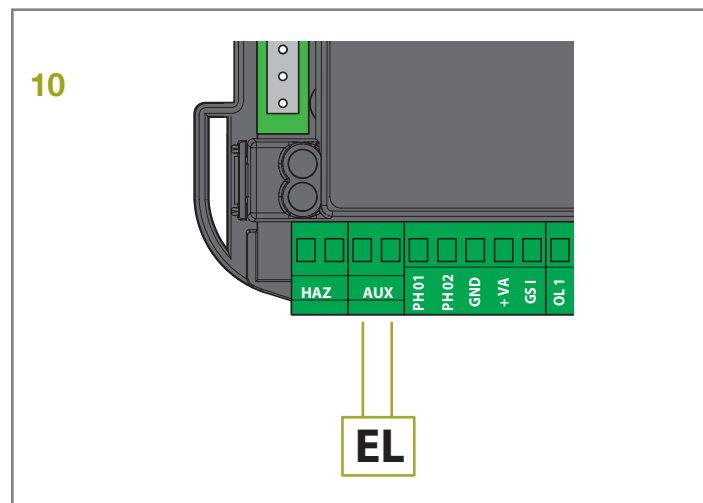
BORNES DÉDIÉES: 1-2 (voir le paragraphe 2.4)

Le clignotant est un accessoire qui sert à obtenir un signal lumineux durant tout mouvement du portail.

Les lampes doivent être en 24V avec une puissance maximale de 15W.

Grâce au dip 6 « HAZ » (voir le paragraphe 3.1), la centrale peut fournir une tension continue ou oscillant selon le clignotant à connecter (avec circuit oscillant intégré ou pas).

8.4 - Contact AUX



⚠ Dans le cas d'une serrure électrique, il peut être utile d'activer le coup de bélier en plaçant l'interrupteur dip8 sur ON.

BORNES DÉDIÉES : 3-4 (voir le paragraphe 2.4). Réglage par défaut: fonctionnement de la serrure électrique.

Par défaut, le contact AUX est en mesure de commander une serrure électrique (personnalisable en éclairage automatique) à 12V (personnalisable en 24V) en lui donnant une impulsion de 2 secondes pour chaque commande de mouvement reçue depuis la centrale.

Cependant, cette sortie peut être personnalisée avec les programmations avancées du paragraphe 13 :

- Sélection du type de sortie AUX (paragraphe 13.2) = la sortie peut être configurée comme serrure ou éclairage automatique
- Sélection mode de travail AUX (paragraphe 13.3) = permet de personnaliser le fonctionnement du contact
- Sélection de la tension du contact AUX (paragraphe 13.4) = permet de sélectionner la tension du contact AUX (12V ou 24V)

8.5 - Dispositifs de sécurité

BORNES DÉDIÉES : 5-6-7 (voir le paragraphe 2.4).

La centrale prévoit deux entrées pour connecter les contacts secs en vue de protéger la zone de mouvement du portail.

SÉCURITÉS EN FERMETURE « PHO1 »

À l'entrée « PHO1 » (borne 5-7), il est possible de connecter des dispositifs (par exemple, des photocellules ou des barres avec micro-interrupteurs) avec contact normalement fermé (NF). Pour le bon fonctionnement des accessoires, supprimer le raccordement standard fourni.

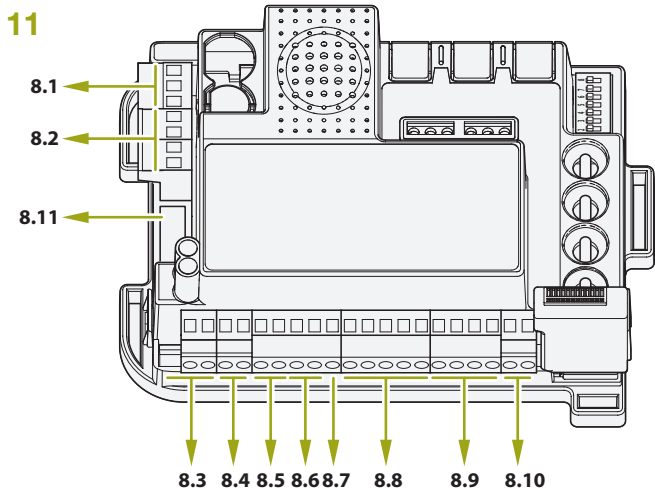
Ces dispositifs agissent pendant la phase de fermeture du portail. Notamment :

- en phase de fermeture, ils inversent le mouvement et rouvrent complètement.
- en phase d'ouverture, ils n'ont pas d'effet.
- lorsque l'accès est fermé, ils n'interviennent pas.
- lorsque l'accès est ouvert, ils bloquent les commandes de fermeture.

Dans les figures 11 a, 11 b et 11 c, il est possible de voir quelques exemples de connexion de photocellules King gates "Viky30".

⚠ Si plusieurs dispositifs sont connectés sur ce contact, ils doivent être montés en série (voir fig. 11c).

⚠ Si plus d'une paire de photocellules est raccordée, les récepteurs doivent être alternés (voir fig. 11c).



Les numéros dans la figure se réfèrent aux paragraphes correspondant aux bornes

SÉCURITÉ EN OUVERTURE OU OUVERTURE/FERMETURE "PHO2"

À l'entrée « PHO2 » (borne 6-7), il est possible de connecter des dispositifs (par exemple, des photocellules ou des barres) avec un contact normalement fermé (NF). Pour le bon fonctionnement des accessoires, supprimer le raccordement standard fourni.

Ces dispositifs agissent pendant les manoeuvres du portail sur la base de la configuration du DIP4 (voir le paragraphe 4A).

DIP5 IN ON (fonctionnement comme photocellules) :-

- en **phase de fermeture** ils rouvrent entièrement au désengagement du dispositif.
- en **phase d'ouverture** ils continuent de s'ouvrir au désengagement du dispositif.
- avec **l'accès fermé** ils bloquent les commandes d'ouverture.
- avec **l'accès ouvert** ils bloquent les commandes de fermeture.

DIP5 EN OFF (fonctionnement comme bord sensible en ouverture):

- en **phase de fermeture** ils n'ont aucun effet.
- en **phase d'ouverture** ils ferment complètement.

- avec **l'accès fermé** ils bloquent les commandes d'ouverture.
- avec **l'accès ouvert** ils n'ont aucun effet.

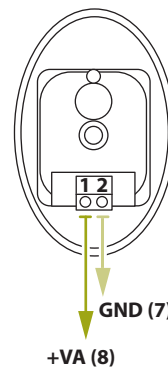
Dans les figures 11 a, 11 b et 11 c, il est possible de voir quelques exemples de connexion de photocellules King gates "Viky30".

⚠ Si plusieurs dispositifs sont connectés sur ce contact, ils doivent être montés en série (voir fig. 11c).

⚠ Si plus d'une paire de photocellules est raccordée, les récepteurs doivent être alternés (voir fig. 11c).

11a

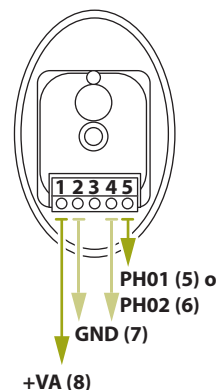
Raccordement de l'émetteur TX



Les numéros entre parenthèses dans la figure renvoient aux numéros des bornes du paragraphe 2.4

11b

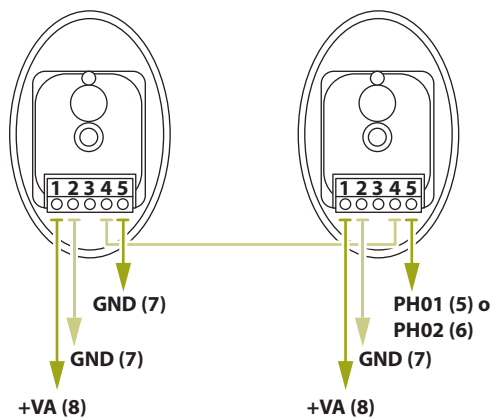
Raccordement du récepteur RX Viky30



Les numéros entre parenthèses dans la figure renvoient aux numéros des bornes du paragraphe 2.4

11c

Raccordement de plusieurs paires de récepteurs Viky30



Récepteur paire 1



Émetteur paire 2



Émetteur paire1



Récepteur paire 2



Les numéros entre parenthèses dans la figure renvoient aux numéros des bornes du paragraphe 2.4

8.6 - Alimentation des accessoires en 24VCC

BORNES DÉDIÉES : 7-8 (voir le paragraphe 2.4).

Lorsque la centrale est alimentée, une tension nominale de 24 Vcc, 250 mA maxi est disponible sur ces bornes. À utiliser pour des accessoires externes tels que les photocellules ou les récepteurs radio.

8.7 - Témoin portail ouvert

BORNES DÉDIÉES : 7-9 (voir le paragraphe 2.4).

Si le photo-test, qui est désactivé par défaut, n'est pas utilisé (paragraphe 14.1), il est possible de connecter un témoin d'état du portail à l'entrée « GSI » (borne 9). Cela permettra d'indiquer la position du portail, notamment:

portail fermé : le témoin est éteint

portail ouvert : le témoin est allumé fixe

portail en ouverture : le témoin lumineux clignote

portail en fermeture : le témoin clignote rapidement

⚠ Le voyant doit être à 24Vccmaxi. 3W.

8.8 - Fin de course

BORNES DÉDIÉES :

coulissant = 10 - 11 - 12 (voir le paragraphe 2.4).

battant = 10 - 11 - 12 - 13 - 14 (voir point 2.4).

Les entrées de fin de course sont prévues pour connecter des microinterrupteurs avec des contacts NF (normalement fermés) qui ouvrent le contact lorsque le portail a atteint les limites de la course en ouverture et fermeture. Dans le modèle coulissant, les fins de course sont fournis déjà câblés et en phase (c'est-à-dire dans la direction d'ouverture et de fermeture) avec les raccordements du moteur.

Dans les versions pour battant en revanche, l'utilisation n'est pas prévue (dans ce cas ils ne sont pas shuntés). S'il faut l'utiliser, s'assurer que dans l'installation, les microrupteurs sont reliés aux sorties NF et en phase avec le moteur.

8.9 - Commandes par fil

BORNES DÉDIÉES : 15 - 16 - 17 - 18 (voir le paragraphe 2.4).

Les entrées pour les commandes par fil de démarrage, stop et ouverture piétonne sont personnalisables en ouverture, stop et fermeture (voir le paragraphe 15.1).

Elles peuvent également être verrouillées pour empêcher les altérations de l'installation (paragraphe 16.1).

CONTACT DE START

Dans l'entrée « START » (bornes 15 - 16) des contacts secs normalement ouverts peuvent être connectés (comme par exemple ceux contenus dans les sélecteurs ou les touches) pour exécuter les commandes qui pilotent l'automatisme, configurables avec le DIP 3, voir le paragraphe 3.1.

⚠ FONCTION D'ENTREPRISE : si avec l'automatisme fermé, le contact de START est appuyé et maintenu enfoncé (par exemple avec un relais bistable ou temporisé), la centrale effectue l'ouverture et l'automatisme n'accepte pas les commandes de fermeture (ni automatique, ni par fil) jusqu'à ce que le contact soit ouvert.

Habituellement, dans ce mode, il faut place le DIP 3 STEP sur OFF et le DIP 4 AUTO sur ON pour s'assurer que le portail ne reste jamais bloqué ouvert.

⚠ Si plus d'un contact de START est connecté, connecter les contacts en parallèle.

CONTACT PIÉTON (bornes 16-18)

La fonction piétonne est une ouverture partielle (ou totale en fonction des préférences de l'installateur) du battant actionné par « MOT1 ».

Pour personnaliser la largeur de l'ouverture il faut effectuer la programmation piétonne (voir paragraphe 5.2).

Cette ouverture peut être commandée via radio, en programmant le canal de l'émetteur (voir paragraphe 4.2), et/ou par fil en connectant l'entrée « PED » (bornes 16-18) des contacts normalement ouverts (présents dans les sélecteurs ou dans les touches).

CONTACT DE STOP

Dans l'entrée « STOP » (bornes 16-17) il faut raccorder les contacts normalement fermés (habituellement présents dans les touches) pour effectuer un blocage immédiat de tous les mouvements de l'installation.

Pour revenir au fonctionnement normal, il faut fermer le contact de stop.

8.10 - Antenne

BORNES DÉDIÉES : 19-20 (voir le paragraphe 2.4)

L'antenne est utilisée pour augmenter la réception des signaux des radioémetteurs. La centrale par défaut a un fil qui sert d'antenne, déjà connecté à la carte. Il est possible de connecter une antenne externe (par exemple présente sur la ligne des clignotants « Idea Plus ») dans les bornes 1 et 2 de la centrale.

⚠ Si une antenne externe est connectée, le fil connecté de série doit être débranché.

8.11 - Batteries tampon/Économie d'énergie

La centrale est prédisposée pour être alimentée par un système de batteries tampon.

Il se compose d'une carte de gestion des batteries et du bloc batteries.

Le système est livré avec le connecteur spécial qui se branche dans la centrale. L'alimentation auxiliaire intervient lorsque dans la centrale manque le courant.

En cas d'utilisation des batteries tampon, il faut activer le mode économie d'énergie et brancher l'alimentation des photocellules dans la borne dédiée, voir paragraphe 16.3.

Cette fonction coupe l'alimentation aux photocellules quand la logique se trouve dans la condition de veille, en diminuant les consommations et en augmentant la durée des batteries.

⚠ Au cours du fonctionnement par batterie, ou si le mode économie d'énergie a été activé, les leds resteront allumées pendant deux minutes seulement, après la dernière opération effectuée par la centrale, pour réduire la consommation d'énergie.

9. Problèmes et solutions

	Problème rencontré	Symptômes / Causes	Solution
9a	Les leds de la centrale sont éteintes	Tension de la ligne manquante	Vérifier la présence de tension sur la ligne entrante, voir le paragraphe 2.2 / 2.3
		Les fusibles sont endommagés. Avant la substitution, débrancher l'alimentation de la ligne et vérifier qu'il n'y a aucun court-circuit dans les connexions	Remplacer les fusibles (voir le paragraphe 2.2). Si les fusibles sont endommagés de nouveau, avant de les remplacer, débrancher tous les câbles et vérifier l'intégrité de la carte.
		La centrale fonctionne en mode économie d'énergie (voir paragraphe 16.3) par batterie, (voir le paragraphe 8.11) ou la tension de fonctionnement est inférieure au seuil minimum	Désactiver le mode d'économie d'énergie, vérifier la présence de l'alimentation.
9b	La centrale n'entre pas en programmation	En appuyant sur la touche pour entrer en programmation, toutes les leds clignotent. La protection de la centrale est activée	Désactiver la protection, voir le paragraphe 16.1
9c	La centrale complète la programmation mais ne répond pas aux commandes dans le fonctionnement standard	Problèmes sur les sécurités, après avoir complété la programmation, les leds vert stop et/ou photo sont éteintes	Vérifier que les contacts « PHO1 », « PHO2 » et « STOP » sont fermés
		Échec du phototest des sécurités. Après quelques secondes de pression sur une commande, la led rouge « error » s'allume.	Désactiver le phototest, voir paragraphe 14.1
9d	La centrale lance l'automatisme mais ne complète pas totalement la course	Problèmes de détection d'obstacle. Si, durant la manoeuvre, la logique relève des crêtes d'absorption, elle se place en obstacle.	Vérifier d'abord le fonctionnement manuel de l'installation. Aucun point n'est présent là où le battant a tendance à se bloquer. Lever en le tournant dans le sens horaire le trimmer « OBS » (voir paragraphe 3.2). Si cela ne suffit pas, hausser le trimmer « POWER » et exécuter de nouveau la programmation de la course. Si le problème est présent dans la dernière partie de la course, cela pourrait être résolu en supprimant ou en plaçant au minimum les points de ralentissement (voir le paragraphe 5.3)
		Intervention des sécurités. Vérifier que les leds vert « photo » et « stop » restent allumées pendant toute la manoeuvre. Si plusieurs paires de photocellules sont présentes, elles pourraient signaler de faux obstacles	Essayer de shunter les contacts « PHO1 », « PHO2 » et « STOP » pour vérifier si le problème est résolu. Connecter éventuellement les photocellules avec des récepteurs alternés (voir image 11C)
9e	L'émetteur ne fonctionne pas	Lorsque la programmation du paragraphe 4.1 est effectuée, la led rouge « radio » ne clignote pas	Vérifier la compatibilité de l'émetteur, le code doit être « Stylo4K » ou « Stylo2K ». Si la led de l'émetteur ne s'allume pas séparément, procéder au remplacement de la batterie
9f	L'émetteur dispose d'une portée réduite	La portée de l'émetteur varie selon les conditions environnementales	Remplacer la batterie de l'émetteur. Si cela ne suffit pas, la centrale est prédisposée pour connecter des antennes externes. Voir le paragraphe 8.10
9g	La centrale n'effectue pas les ralentissements	Si le trimmer « Power » est trop élevé, la centrale dans l'espace imposé par défaut avec la programmation de la course, ne parvient pas à mettre en évidence le changement de vitesse	Diminuer le trimmer (voir le paragraphe 3.2) et refaire la programmation de la course. Si cela n'est pas suffisant, effectuer une programmation des points de ralentissement (voir le paragraphe 5.3) et configurer une zone plus importante de ralentissement.
9h	La centrale fonctionne correctement, mais n'accepte pas les commandes via fil de start et piéton	Lorsque le contact start ou ped est fermé, la led verte « start » émet des clignotements courts. Le blocage des commandes a été activé	Désactiver le verrouillage du démarrage et piétonnier. Voir paragraphe 15.2
9i	La centrale ne rend pas actives les modifications des commutateurs dip ou des trimmers	Après avoir modifié la position du dip ou du trimmer, la centrale ne rend pas les modifications actives. La protection de la centrale est activée	Désactiver le blocage de la centrale. Voir le paragraphe 16.1
		Après avoir modifié la position du trimmer « power », du dip 1-2 « moteur » ou dip8 « func » aucun effet n'est vu sur l'installation	Pour activer la modification du trimmer « power » ou des commutateurs dip 1-2 « motor », il faut refaire une programmation de base ou avancée de la course. Si ce n'est pas possible, le blocage de la centrale a été activé. Voir le paragraphe 16.1
9l	Les accessoires restent alimentés avec l'économie d'énergie activée	Avec la centrale en veille, les accessoires sont quand même alimentés	Vérifier d'avoir correctement branché les accessoires. Voir le paragraphe 16.3. Si les accessoires restent alimentés uniquement en ouverture, le DIP7 est sur ON

10. Programmation avancée - Index

La logique dispose de programmations avancées qui ne sont pas nécessaires pour la mise en marche de l'installation, mais sont utiles pour configurer les fonctions avancées

PARAMÈTRES DE BACKJUMP

- Réglage du backjump

PROGRAMMATION DE LA SORTIE AUX

- Programmation de la touche de l'émetteur associé à la sortie AUX
- Sélection du dispositif lié I connecté à la sortie AUX
- Sélection du mode de travail de la sortie AUX
- Sélection de la tension de sortie AUX

PROGRAMMATIONS AVANCÉES DE SÉCURITÉ

- Activation/désactivation du phototest
- Sélection des sorties associées au phototest
- Sélection du type de bord sensible associé sur PHO2

PARAMÈTRES DES COMMANDES PAR FIL

- Sélection du mode de commande de l'automatisme (Démarrage/piéton ou ouverture/fermeture)
- Activation/désactivation du verrouillage du démarrage et piéton par fil

AUTRES FONCTIONS

- Activation/désactivation de la protection de la logique
- Réinitialisation de la logique aux paramètres d'usine
- Mode économie d'énergie

Dati dell'installatore / Installer details

Azienda / Company _____

Timbro / Stamp

Località / Address _____

Provincia / Province _____

Recapito telefonico / Tel. _____

Referente / Contact person _____

Dati del costruttore / Manufacturer's details

KINGGates

King Gates S.r.l.

Phone +39.0434.737082
info@king-gates.com

Fax +39.0434.786031
www.king-gates.com

