



Notice de montage et de commande pour entraînements de portes de garage LM50



online.net
automatismes et sécurité

Bak

1	Consignes de sécurité générales	2
2	Utilisation conforme	3
3	Etendue de la livraison	3
4	Vue d'ensemble du produit	3
5	Avant de commencer	3
5.1	Conditions préalables	3
5.2	Préparation	3
5.3	Outils nécessaires	3
6	Montage de l'entraînement de porte	3
6.1	Assemblage du rail	3
6.2	Tension de la chaîne	3
6.3	Montage du rail sur l'entraînement	4
7	Montage de l'entraînement de porte	4
7.1	Détermination du milieu de la porte de garage	4
7.2	Montage de la fixation de linteau	4
7.3	Fixation de l'entraînement sur le linteau	4
7.4	Suspension de l'entraînement de porte	4
7.5	Montage de la fixation de la porte	4
7.6	Fixation du bras de porte au chariot	5
8	Branchement électrique	5
8.1	Accessoires en option	5
8.2	Branchement d'entraînement	5
9	Réglage et essai de la porte	5
9.1	Réglage des positions de fin de course et de la force de traction	5
9.2	Essai du système d'inversion de sécurité automatique	5
9.3	Programmation de télécommandes supplémentaires	6
10	Commande de l'entraînement de porte	6
11	Nettoyage et maintenance	6
11.1	Nettoyage	6
11.2	Maintenance	6
11.3	Remplacer la pile de la télécommande	7
12	Remplacement de l'éclairage de l'entraînement	7
13	Elimination	7
14	Questions fréquentes	7-8
15	Caractéristiques techniques	9
16	Pièces détachées / Garantie	9
17	Accessoires supplémentaires (en option)	9
18	Déclaration de conformité	9

ATTENTION

VEUILLEZ TOUT D'ABORD LIRE CES RÈGLES DE SÉCURITÉ IMPORTANTES!

1 Consignes de sécurité générales

Avant de commencer l'installation :

Veillez lire le mode d'emploi et surtout les consignes de sécurité ci-après. Conservez le mode d'emploi pour pouvoir vous y référer ultérieurement et remettez-le à un futur propriétaire éventuel.

Les symboles suivants sont placés devant des consignes destinées à éviter des dommages personnels ou matériels. Lisez attentivement ces consignes.



ATTENTION
Dommages personnels ou matériels



ATTENTION
Risques liés au courant ou à la tension électrique

Consignes de sécurité importantes

La motorisation de la porte a naturellement été conçue et vérifiée en vue d'une utilisation sûre ; celle-ci ne peut néanmoins être garantie que si lors de l'installation et de l'utilisation les consignes ci-dessous sont parfaitement respectées.

Conservez impérativement ces consignes.

- La porte doit être équilibrée. Les portes non mobiles ou bloquées doivent être réparées. Les portes de garage, les ressorts, les câbles, les disques, les supports et les rails se trouvent alors sous tension extrême, ce qui peut entraîner de graves blessures. N'essayez pas de desserrer la porte, de la bouger ou de l'ajuster, mais adressez-vous à un service après-vente ou à un spécialiste.
- Lors de l'installation ou de la maintenance d'une motorisation de porte, ne portez ni bijou, ni montre, ni vêtements amples.
- Pour éviter de graves blessures dues aux enchevêtrements, tous les câbles et toutes les chaînes raccordés à la porte doivent être démontés.
- Lors de l'installation et du branchement électrique, toutes les directives concernant la construction et l'électricité sont à respecter sur le site.
Cet appareil est conforme à la classe de protection 2 et ne nécessite pas de mise à la terre.
- Pour éviter des dommages sur des portes particulièrement légères (ex : portes en fibre de verre, en aluminium ou en acier), il convient de fixer un renfort approprié. Pour cela, adressez-vous au fabricant de la porte.
- Le système d'inversion de sécurité de la porte doit être soumis à un test. En cas de contact avec un obstacle sur le sol de 50 mm de haut, la porte de garage DOIT inverser sa course. Un réglage non conforme de la motorisation de la porte peut entraîner des graves blessures corporelles en raison de la fermeture de la porte. Le test doit être effectué une fois par mois et, le cas échéant, des modifications doivent être effectuées.
- La présente installation ne doit pas être posée dans des locaux humides ou mouillés.
- Lors de son utilisation, la porte ne doit en aucun cas gêner les voies de circulation publiques.
- Pour rappeler à tous les utilisateurs la manipulation en toute sécurité, **le panneau d'avertissement pour la protection des enfants** doit être fixé à côté bouton mural lumineux. Les panneaux d'avertissement contre les pincements doivent être apposés de manière clairement visible.
- Surveiller les enfants afin de s'assurer qu'ils ne jouent pas avec l'appareil.
- Cet appareil n'est pas destiné à l'utilisation par des personnes (y compris les enfants) dont les capacités physiques, sensorielles ou mentales sont limitées ou qui ne disposent pas d'expérience / de connaissances suffisantes, sauf si elles sont surveillées par une personne responsable de leur sécurité ou ont été instruites par elle de l'utilisation correcte de l'appareil.
- Tous les systèmes de verrouillage et les serrures doivent être désactivés pour éviter d'endommager la porte.
- Les éventuels dispositifs d'utilisation mis en œuvre DOIVENT être installés à distance visible de la porte et hors de portée des enfants. La manipulation des touches ou de la télécommande doit être interdite aux enfants. Une utilisation abusive de la motorisation de la porte peut entraîner de graves blessures.
- La motorisation de la porte doit être UNIQUEMENT utilisée si l'utilisateur peut voir l'ensemble de la zone de la porte, si celle-ci est libre de tout obstacle et si le réglage de la motorisation est conforme. Personne ne doit traverser la zone tant que la porte est en mouvement. Les jeux d'enfants doivent être interdits à proximité de la porte.
- N'utiliser le déverrouillage manuel que pour la séparation du chariot de la motorisation et – si possible – **SEULEMENT** si la porte est fermée. Ne pas utiliser la poignée rouge pour ouvrir ou fermer la porte.
- Débrancher la motorisation de l'alimentation électrique avant d'effectuer des travaux de réparations ou la dépose de capots de protection.
- Ce produit dispose d'un transformateur avec un câble spécial. En cas de dommage, il doit être remplacé par un transformateur original par un personnel spécialisé approprié.
- La manipulation du déverrouillage de secours peut entraîner des mouvements incontrôlés de la porte si des ressorts sont faibles ou rompus ou si la porte n'est pas équilibrée.
- La poignée pour le déverrouillage de secours doit être fixée à une hauteur d'au moins 1,8 m.

2 Utilisation conforme

L'appareil n'est destiné qu'à l'ouverture et à la fermeture des portes de garage basculantes ou sectionnelles chez les particuliers. L'appareil n'est pas destiné, ni approprié aux utilisations professionnelles, mais uniquement à la mise en ouvre sur les portes de garage privées de ménages individuels. Toute utilisation non conforme de la motorisation recèle d'importants risques d'accidents. Le fabricant décline toute responsabilité pour une utilisation non conforme.

3 Etendue de la livraison

Avant le montage, veuillez contrôler l'intégralité des pièces livrées. Remarque : la numérotation ne se réfère qu'au chapitre correspondant.

Vue d'ensemble des pièces :

1. Tête d'entraînement	1x	7. Fixation de porte	1x
2. Télécommande	2x	8. Sachet d'accessoires	1x
3. Bielle courbe	1x	9. Rail	1x
4. Pattes de suspension	2x		
5. Etriers de fixation	3x		
6. Fixation de linteau	1x		

Remarque : La figure montre le contenu du modèle de base.

En fonction du modèle acheté, les contenus des cartons peuvent varier.

Sachet de matériels de fixation :

1. Vis à tête 6 x 80 mm	1x	6. Goupille de blocage	1x
2. Ecrou de blocage M6	1x	7. Vis ST6 x 50 mm	4x
3. Vis à tête hexagonale	4x	8. Vis ST6,3 x 18 mm	8x
4. Ecrou M6	4x	9. Cheville	4x
5. Boulon	1x		

4 Vue d'ensemble du produit

Lors de son montage par étapes, cette illustration vous offre constamment une vue d'ensemble complète de l'installation finie.

1. Fixation de linteau	8. Câble d'alimentation
2. Chaîne	9. Tête d'entraînement
3. Rail	10. Déverrouillage
4. Chariot	11. Bielle droite
5. Élément de jonction	12. Bielle courbe
6. Etrier de fixation	13. Fixation de porte
7. Pattes de suspension	

5 Avant de commencer

CONSIGNE IMPORTANTE

Si votre garage ne dispose pas d'une entrée latérale, un système de déverrouillage d'urgence externe doit être installé. En cas de coupure de courant, il permet d'actionner manuellement la porte de garage de l'extérieur.

5.1 Conditions préalables

La motorisation automatique de porte de garage n'est adaptée que pour le montage sur des portes de garage monobloc à rail horizontal (portes basculantes) (Fig. A) et des portes sectionnelles à rail courbe (Fig. B).

REMARQUE :

L'installation n'est pas adaptée pour les portes de garage à vantail unique avec rails de roulement horizontaux et verticaux ou les portes à deux vantaux ou les portes basculantes.

5.2 Préparation

Vérifiez tout d'abord si la porte est équilibrée. Ouvrez la porte à environ la moitié et relâchez-la.

La porte ne doit pas changer **spontanément** de position, mais doit être maintenue immobile par la seule force des ressorts.

Force motrice : maximum 15 kg.

1. Le rail de la porte de garage DOIT être fixé au mur porteur ou au plafond au-dessus de la porte de garage de manière sûre et stable.
2. Dans le cas où le plafond de votre garage serait habillé, lambrissé ou similaire, des supports et des rails de fixation supplémentaires peuvent s'avérer nécessaires (non fournis).
3. Si votre garage ne dispose pas d'une entrée latérale, un système de déverrouillage de secours externe doit être installé.

5.3 Outils nécessaires

Liste des outils :	Scie à métaux
Echelle	Différents forets (8, 6, 5, 4,5 mm)
Feutre de marquage	
Pince	Clés à oil
Perceuse	Niveau à bulle
Marteau	Tournevis
Clé à cliquet	Mètre

6 Montage de l'entraînement de porte



Consignes importantes pour un montage sûr. Respecter toutes les consignes de montage.

Un montage erroné peut causer de graves blessures.

6.1 Assemblage du rail

Le rail est en bonne partie prémonté et se compose de 3 éléments. Dans la partie avant (A) se trouvent le chariot, la bielle, la poignée de déverrouillage, la poulie de renvoi et la fixation de linteau avec le tendeur de chaîne. La partie arrière (B) porte le logement de l'arbre d'entraînement et le pignon denté pour la chaîne. Placez les parties avant et arrière de rail l'une derrière l'autre.

1. Retirez les attaches de câbles qui fixent la chaîne. Ne retirez pas encore les sécurités de transport (X).
2. Ecartez les deux parties de rail pour créer un interstice pour les deux éléments intermédiaires (C). Ce rail est conçu de sorte à ce que les éléments intermédiaires s'insèrent sans problèmes. Glissez les 2 éléments de jonction (D) jusqu'aux marquages par dessus les points de raccord des parties de rail. Pour bloquer les éléments de jonction, repliez les languettes de tôle vers l'extérieur au moyen d'un outil approprié.

Le montage du rail est terminé.

6.2 Tension de la chaîne

Tendez la chaîne jusqu'à ce que le ressort (1) soit comprimé environ de moitié.

Le ressort doit pouvoir amortir pendant le fonctionnement.

6.3 Montage du rail sur l'entraînement

1. Retirez la sécurité de transport (X). Contrôlez si la chaîne est positionnée sur le pignon denté. Si la chaîne a glissé pendant le montage, détendez la chaîne, remettez-la en place et retendez-la à nouveau.
2. Retournez le rail (1) et glissez-le avec le côté du pignon denté (2) entièrement sur l'entraînement (3).
3. Bloquez le rail avec les deux étriers de fixation (4) et les vis (5) sur l'entraînement.

Le montage est à présent terminé.

7 Montage de l'entraînement de porte

7.1 Détermination du milieu de la porte de garage

En cas de travail au-dessus du corps, les yeux doivent être protégés par des lunettes de sécurité. Tous les systèmes de verrouillage et les serrures doivent être désactivés pour éviter d'endommager la porte.

Pour éviter de graves blessures dues aux enchevêtrements, tous les câbles et toutes les chaînes raccordés à la porte doivent être démontés. La motorisation de la porte doit être installée à une hauteur d'au moins 2,10 m au-dessus du sol.

Marquez d'abord l'axe de la porte (1). A partir de ce point, tirez un trait jusqu'au plafond.

Pour le montage au plafond, tirez à partir de ce trait un second trait dans l'axe du plafond (2), perpendiculaire à la porte. Longueur env. 2,80 m

7.2 Montage de la fixation de linteau

REMARQUE : L'écart entre le point le plus élevé au dessus du cadre de la porte et le rail ne doit pas dépasser 50 mm (Fig. A). En fonction du type de porte, le cadre de la porte se soulève de quelques cm lorsque la porte est ouverte. Il convient d'en tenir compte pour éviter que la porte ne frotte ensuite sur le rail.

A. Montage mural :

Espace minimal au dessus de la porte : 100 mm

Posez la fixation de linteau (1) au milieu de l'axe vertical (2), le bord inférieur reposant sur la ligne horizontale. Marquez tous les trous pour la fixation de linteau. Percez des trous de 4,5 mm de diamètre et fixez la fixation de linteau avec des vis à bois (3).

REMARQUE :

Dans le cas d'un montage sur un plafond / linteau en béton, il convient d'utiliser les chevilles à béton (4) et les vis (3) fournies. Taille des trous à percer dans le béton : 8 mm.

B. Montage au plafond :

Espace minimal au dessus de la porte : 35 mm

Tirez le trait axial (2) jusqu'au plafond et d'env. 200 mm sur le plafond. Posez la fixation de linteau (1) au milieu de la marque verticale jusqu'à une distance de 150 mm du mur. Marquez tous les trous pour la fixation de linteau. Percez des trous de 4,5 mm de diamètre et fixez la fixation de linteau avec des vis à bois (3).

7.3 Fixation de l'entraînement sur le linteau



Il peut s'avérer nécessaire de poser provisoirement la motorisation plus haut pour que le rail ne bute pas sur les ressorts dans le cas de portes à vantaux multiples. Pour cela, la motorisation doit être bien étayée (échelle) ou tenue fermement par une deuxième personne.

Posez la tête d'entraînement sur le sol du garage, sous la fixation de linteau. Soulevez le rail jusqu'à ce que les trous de la partie à fixer et les trous de la fixation de linteau correspondent.

Passez la vis (1) à travers les trous et bloquez-la avec un écrou.

7.4 Suspension de l'entraînement de porte

1. Ouvrez entièrement la porte, posez l'entraînement sur la porte (Fig. A). Posez une cale de bois / carton sous l'endroit marqué (X).
2. L'étrier de fixation doit être monté si loin à l'arrière qu'il ne gêne pas le chariot. Le chariot peut passer en partie sous l'étrier, mais pas le bras de la porte. Idéalement, l'étrier est monté à l'extrémité arrière (Fig. B).
3. Pliez les fixations de plafond (1) de telle manière qu'elles reposent à plat contre le plafond. En fonction de l'écart par rapport au plafond, aucune, une ou les deux pattes de suspension seront à monter (Fig. C1, C2 et C3).
4. Marquez les trous à percer au plafond. Veillez à ce que la distance latérale par rapport à l'axe tiré soit identique partout.
5. Pour les plafonds en béton, il convient de percer des trous de 8 mm de diamètre et d'utiliser des chevilles. Ensuite les fixations de plafond sont fixées par des vis à bois hexagonales dans le plafond. Pour la fixation à des plafonds en bois : n'utilisez que les éléments porteurs du plafond en bois. Percez des trous de 4 mm de diamètre et utilisez des vis à bois hexagonales.
6. Placez les étriers de fixation (2) autour du rail, puis alignez-les par rapport à la fixation de plafond et vissez-les.



Veillez à l'alignement horizontal du rail le long du plafond. La distance peut être adaptée au moyen des écarts de trous prédéfinis. Le cas échéant, les extrémités de la fixation de plafond peuvent être coupées si elles dépassent.

7.5 Montage de la fixation de la porte

Montage sur portes sectionnelles ou portes à vantail unique :

La fixation de porte (1) dispose de plusieurs trous de fixation. Placez la fixation de porte dans l'axe en haut de la face intérieure de la porte, comme indiqué dans la figure. Marquez les trous et vissez la fixation de porte.

Hauteurs de montage :

1. Porte à vantail unique ou porte sectionnelle avec rail de guidage unique :
Distance par rapport au bord supérieur de la porte 0-100 mm.
2. Porte sectionnelle avec deux rails de guidage :
Distance par rapport au bord supérieur de la porte 100-130 mm.

REMARQUE :

Le point de fixation sur la porte doit se trouver sur le cadre ou un endroit solide du vantail de porte. Le cas échéant, percez de part et d'autre comme indiqué dans la figure B et vissez (non fournies).

7.6 Fixation du bras de porte au chariot

La bielle droite est déjà prémontée.

Installation recommandée :

Séparez le chariot de la motorisation en tirant sur la poignée rouge et glissez-le manuellement en direction de la porte. Porte fermée, fixez la bielle courbe (1) avec le boulon (2) sur la fixation de porte et sécurisez-la avec un goupille (3). Reliez la bielle droite et la bielle courbe avec un chevauchement à 2 trous au moyen de vis (4) et sécurisez-les avec des écrous (5). Choisissez les trous de sorte à ce que l'angle du bras de porte soit d'env. 30-40°.

REMARQUE :

Il est possible de supprimer le bras de porte courbe si la ferrure de porte a été fixée sur le bord supérieur de la porte.



La poignée pour le déverrouillage de secours doit être fixée à une hauteur d'au moins 1,80 m.

Fixez le panneau d'avertissement jaune du déverrouillage (autocollant) à la corde de la poignée de porte.

8 Branchement électrique



Pour éviter tous risques pour les personnes et les matériels, l'entraînement de porte ne pourra être utilisé qu'après l'indication expresse dans la présente notice.

La fiche secteur doit être accessible à tout moment pour pouvoir débrancher le système.

8.1 Accessoire en option

Installation d'une barrière photoélectrique

Une barrière photoélectrique peut être installée après l'installation et le réglage de l'entraînement (bornes 2+3). La notice d'installation est incluse dans l'emballage de la barrière photoélectrique.

La barrière photoélectrique optionnelle permet de garantir que la porte est ou restera ouverte dès que des personnes et en particulier des petits enfants, se trouvent dans la zone de la porte.

Grâce à une barrière photoélectrique, une porte en train de se fermer se rouvre ou la fermeture d'une porte ouverte est empêchée si une personne se trouvant dans la zone de la porte coupe le rayon du capteur. *La barrière photoélectrique est spécialement recommandée aux familles ayant de petits enfants.*

Branchement du bouton mural lumineux



Les interrupteurs ou boutons montés sur le mur doivent être installés à distance visible de porte, en-dehors de la zone de la porte et du rail, à une hauteur de 1,5 m. Le panneau d'avertissement pour la protection des enfants doit être fixé à côté de ces interrupteurs.

Deux bornes à vis (1, 2) se trouvent au dos de l'interrupteur. Enlevez l'isolation du câble de sonnette (4) sur env. 6 mm. Les fils doivent être suffisamment séparés de manière à ce que le fil blanc/rouge puisse être branché dans l'une des bornes à vis (1) et le fil blanc sur l'autre borne à vis (2).

Bouton mural lumineux : Fixez le bouton avec les vis à tôle fournies (3) sur un mur intérieur du garage. Sur murs secs ou en béton, percez des trous de 5 mm de diamètre et utilisez des chevilles. Le montage à côté de l'entrée latérale du garage, hors de portée des enfants, est conseillé. Vissez avec précaution les deux vis sans trop les serrer, afin de ne pas endommager le boîtier en plastique. Posez le câble de sonnette le long du mur jusqu'à l'entraînement en passant par le plafond. Utilisez des agrafes pour fixer le câble. Passez le câble de sonnette par le haut à travers le chemin de câble jusqu'à la borne. Les bornes de raccordement se trouvent dans le creux à côté de les touches de programmation. Branchez le câble de sonnette dans les ouvertures de ces bornes comme suit : rouge-blanc sur rouge et blanc sur blanc.

8.2 Branchement d'entraînement

Branchez l'entraînement sur une prise de courant à contacts de protection conformément aux directives et dispositions en vigueur sur le lieu d'utilisation.

REMARQUE : L'enclenchement de l'entraînement active aussi brièvement l'éclairage de l'entraînement.

9 Réglage et essai de la porte



L'entraînement de la porte ne doit être utilisé que si l'utilisateur peut voir l'ensemble de la zone de la porte, si celle-ci est libre de tout obstacle et si le réglage de l'entraînement est conforme. Personne ne doit traverser la zone tant que la porte est en mouvement. Avant la première mise en service, contrôlez que tous les dispositifs inutiles soient mis hors service. Retirez tous les moyens de montage et outils de la zone de pivotement de la porte.

9.1 Réglage des positions de fin de course et de la force de traction

1. Ouvrez le cache lumière.
2. Appuyez sur la touche « P » et maintenez-la jusqu'à ce que la DEL3 commence à clignoter.
3. Appuyez sur la touche « + » et maintenez-la jusqu'à ce que la porte soit entièrement ouverte. Le cas échéant, colligez au moyen de la touche « - ».
4. Appuyez une nouvelle fois sur la touche « P » jusqu'à ce que la DEL2 commence à clignoter.
5. Appuyez sur la touche « - » et maintenez-la jusqu'à ce que la porte soit entièrement fermée. Le rail ne doit pas fléchir vers le haut. Le cas échéant, colligez au moyen de la touche « + ».
6. Appuyez une nouvelle fois sur la touche « P ». Automatiquement, l'entraînement ouvre alors entièrement la porte avant de la refermer entièrement. La force nécessaire de l'entraînement est réglée automatiquement.

REMARQUES :

N'interrompez pas le mouvement de l'entraînement pendant ce processus. En cas d'interruption, le processus doit être répété. Si la porte bute contre le cadre de la porte et inverse son mouvement, la position de fin de course de l'entraînement n'est pas réglée de manière optimale et l'entraînement force trop contre le cadre de la porte. Réglez une nouvelle fois la position de fin de course en la raccourcissant. Sur la position « Porte fermée », le rail de l'entraînement ne doit pas trop fléchir vers le haut.

Réglage de la force de l'entraînement :

Possibilité 1 : lors de l'installation de l'entraînement, la course (distance OUVERT – FERME) et la force optimale sont réglées en premier.

Possibilité 2 : débranchez la fiche secteur de l'entraînement pendant env. 10 secondes. Actionnez ensuite l'entraînement au moyen de la télécommande ou du bouton mural et ouvrez et fermez la porte entièrement.

REMARQUE :

avant chaque modification du réglage de la force, la porte doit être contrôlée quant à son parfait fonctionnement (facilité de mouvement). L'entraînement n'est pas un moyen auxiliaire pour une porte qui fonctionne mal. Contrôlez le parfait fonctionnement de la porte avant chaque modification des réglages en déverrouillant la porte au niveau de l'entraînement et en l'actionnant manuellement.

9.2 Essai du système d'inversion de sécurité automatique



Le système d'inversion de sécurité de la porte doit être soumis à un test. En cas de contact avec un obstacle de 50 mm de haut posé sur le sol, la porte de garage doit inverser sa course. Un réglage non conforme de l'entraînement de la porte peut causer des graves blessures corporelles en raison de la fermeture de la porte. Le test doit être effectué une fois par mois et, le cas échéant, des modifications doivent être effectuées.

ESSAI AVEC OBSTACLE :

Posez un obstacle de 50 mm de haut (1) sur le sol sous la porte de garage. Faites descendre la porte. Au contact avec l'obstacle, la porte doit inverser sa course. Si la porte s'arrête au contact de l'obstacle alors la porte ne descend pas suffisamment. Dans ce cas, il faut reprogrammer les fins de course (voir 9.1).

Si la porte inverse son cours au contact avec l'obstacle de 50 mm de haut, enlevez l'obstacle et laissez la porte se refermer et s'ouvrir une fois. La porte ne doit pas inverser sa course lorsqu'elle atteint la position de porte « Fermé ». Si elle recule néanmoins, reprogrammer quand même les fins de course (voir 9.1).

ESSAI D'OUVERTURE : Placez 20 kg sur le milieu de la porte. La porte ne doit pas s'ouvrir.

9.3 Programmation de télécommandes supplémentaires

Les émetteurs manuels fournis sont déjà programmés. Lors de l'achat d'une télécommande supplémentaire, son code doit être enregistré dans l'entraînement de porte de sorte que le code supplémentaire soit accepté.

Programmer :

1. Appuyez sur la touche "S" de l'entraînement pour 1-2 secondes. La DEL1 commence à clignoter (pour 10 sec).
2. Appuyez un bouton-poussoir de la télécommande brièvement 2 fois.
3. La DEL1 s'éteint. Le code est enregistré.

REMARQUE : Pour la programmation d'un automatisme: Vous ne pouvez programmer qu'un seul bouton par télécommande. C'est toujours le bouton qui a été programmé en dernier qui fonctionne.

Effacer :

Si vous voulez effacer, il faut savoir que toutes les télécommandes seront effacées. Appuyez en continu sur le bouton „S“ du moteur jusqu'à ce que la led 1 s'éteigne (env. 8 secondes). Tous les codes qui ont été programmés auparavant sont désormais effacés. Vous devez reprogrammer toutes les télécommandes que vous voulez utiliser.

REMARQUE : Utilisez uniquement des télécommandes d'origine du fabricant. Les télécommandes d'autres fabricants ne sont pas compatibles, même si elles sont très similaires (voir l'étiquette au dos de la télécommande). Ces télécommandes de fournisseurs tiers déclenchent des dysfonctionnements ou des ouvertures imprévisibles ; elles annulent également tout droit de garantie sur le fonctionnement et la sécurité.

10 Commande de l'entraînement de porte

Ouverture / fermeture automatique de la porte :

L'entraînement peut être actionné à l'aide des appareils suivants :

- Télécommande : appuyez sur la touche jusqu'à ce que la porte se mette en mouvement.
- Bouton mural (si cet accessoire est installé) : appuyez sur le bouton-poussoir jusqu'à ce que la porte se mette en mouvement.
- Interrupteur à clé externe ou serrure codée sans fil (si cet accessoire optionnel est installé).

Ouverture manuelle de la porte (actionnement manuel) :



Si possible, la porte devrait être entièrement fermée. Des ressorts faibles ou défectueux peuvent entraîner la chute rapide de la porte, **ce qui peut causer des dommages matériels ou personnels graves.**

DEVERROUILLAGE : tirer brièvement vers le bas par la poignée rouge. Puis ouvrir la porte manuellement. **Ne pas ouvrir / fermer la porte en tirant sur le câble !**

VERROUILLAGE : au prochain mouvement vers le haut ou le bas, la porte se verrouille de nouveau automatiquement.

Fonctionnement :

En actionnant l'entraînement de porte au moyen de la télécommande ou du bouton mural :

- la porte se ferme si elle était entièrement ouverte,
- la porte s'ouvre si elle était fermée,
- la porte s'immobilise durant l'ouverture ou la fermeture,
- la porte se déplace dans la direction opposée au mouvement précédent si elle est partiellement ouverte,
- la porte inverse sa course vers la position ouverte si elle rencontre un obstacle lors du processus de fermeture,
- la porte s'immobilise lorsqu'elle touche un obstacle lors de l'ouverture.
- barrière photoélectrique (option) : Grâce à une barrière photoélectrique, une porte en train de se fermer se rouvre ou la fermeture d'une porte ouverte est empêchée si une personne se trouvant dans la zone de la porte coupe le rayon du capteur.

L'éclairage de l'entraînement s'allume dans les cas suivants :

1. Première activation de l'entraînement de porte (brièvement)
2. Interruption de l'alimentation électrique (brièvement)
3. A chaque actionnement de l'entraînement de porte.

La lumière s'éteint automatiquement au bout de 2 1/2 minutes.

11 Nettoyage et maintenance



Avant chaque nettoyage, entretien ou maintenance, il convient de débrancher la fiche secteur. Risques d'électrocution !

Maintenance de l'entraînement de porte

Une installation correctement effectuée garantit un fonctionnement optimal de l'entraînement de porte avec un minimum de frais de maintenance. Un graissage supplémentaire n'est pas nécessaire. Les salissures grossières peuvent nuire au fonctionnement du rail et doivent être éliminées.

11.1 Nettoyage

Nettoyez la tête d'entraînement, le bouton mural et la télécommande avec un chiffon doux et sec.

N'utilisez pas de liquide.

11.2 Maintenance



L'installation, notamment les câbles, ressorts et éléments de fixation doit être contrôlée fréquemment quant à des traces d'usure, des détériorations ou un équilibrage insuffisant.

N'utilisez pas l'installation si des opérations de réparation ou de réglage doivent être effectuées, car un dysfonctionnement de l'installation ou un mauvais équilibrage de la porte peut causer des blessures.

Une fois par mois :

- Testez une nouvelle fois le système d'inversion de sécurité automatique et procédez à un nouveau réglage si nécessaire.
- Actionnez la porte manuellement. Si la porte n'est pas équilibrée ou qu'elle est bloquée, adressez-vous au service maintenance.
- Vérifiez l'ouverture et la fermeture complète de la porte. Le cas échéant, procédez à un nouveau réglage du commutateur de fin de course et / ou de la force.

Deux fois par an :

- Vérifiez la tension des chaînes. Pour cela, séparez d'abord le chariot de l'entraînement. Le cas échéant, ajustez la tension des chaînes.
- Graissez légèrement le rail de guidage avec un lubrifiant courant du commerce (graissage d'entretien).

Une fois par an (sur la porte) :

- Graissez les galets de porte, les paliers et les articulations. Un graissage supplémentaire de l'entraînement de porte n'est pas nécessaire.

Ne graissez pas les rails de guidage de la porte !

Réglage du commutateur de fin de course et de la force :

Ces réglages doivent être vérifiés et effectués correctement lors de l'installation de l'entraînement. Les conditions climatiques peuvent induire de légères modifications dans le fonctionnement de l'entraînement ; elles doivent être corrigées par un nouveau réglage. Cela peut survenir en particulier durant la première année d'utilisation.

Respectez scrupuleusement les consignes pour le réglage du commutateur de fin de course et de la force de traction (voir point 9.1) et **testez à nouveau l'inversion de sécurité automatique à chaque nouveau réglage.**

11.3 Remplacer la pile de la télécommande

Pile de la télécommande :

les piles de la télécommande ont une durée de vie extrêmement longue. Si la portée d'émission se réduit, les piles doivent être remplacées. Les piles ne bénéficient pas de la garantie.

Veillez noter les consignes suivantes au sujet des piles :

Les piles ne doivent pas être jetées dans les ordures ménagères. Tout consommateur est tenu par la loi de remettre les piles aux points de collecte de piles usagées.

Ne rechargez jamais les piles non rechargeables.

Risque d'explosion !

Tenez les piles à l'écart des enfants, ne les court-circuitiez pas et ne les démontez pas.

Consultez immédiatement un médecin si une pile a été avalée.

Le cas échéant, nettoyez les contacts des piles et des appareils avant la mise en place des piles.

Retirez immédiatement les piles usées de l'appareil !

Risque de fuite accru !

N'exposez jamais les piles à une chaleur excessive telle que le soleil, le feu ou similaires ! Risque de fuite accru !

Évitez le contact avec la peau, les yeux et les muqueuses. Rincez les endroits en contact avec l'acide des piles immédiatement avec beaucoup d'eau froide et consultez dès que possible un médecin.

Remplacez toujours toutes les piles en même temps.

N'utilisez que des piles du même type. Ne mélangez pas des piles de types différents ou des piles usagées avec des piles neuves.

Retirez les piles de l'appareil s'il n'est pas utilisé pendant une période prolongée.

Remplacement des piles :

Pour remplacer la pile, ouvrez le boîtier sur le dos avec un tournevis. Retirez le cache de la commande située en-dessous. Glissez la pile sur le côté et retirez-la. Veillez à la polarité lors de l'insertion de la pile neuve.

Remontez la télécommande.

ATTENTION !

Risque d'explosion lors d'un remplacement non conforme des piles. Ne remplacez les piles que par des piles identiques ou équivalentes (réf. art. 10A20-WH).

12 Remplacement de l'éclairage de l'entraînement

L'éclairage à DEL dispose d'une longue durée de vie et ne requiert aucun entretien.

Remplacement et assemblage :

1. Débranchez la fiche secteur.
2. Pour remplacer le socle à DEL, retirez le cache de l'entraînement (dévissez les deux vis du cache).
3. Débranchez la fiche du socle à DEL de la commande.
4. Desserrez les deux vis à côtés des DEL sur le cache et retirez le socle.
5. Pour le montage, procédez dans l'ordre inverse.

13 Elimination

L'emballage se compose de matières respectueuses de l'environnement. Il peut être éliminé dans les conteneurs de recyclage locaux. Conformément à la directive européenne 2002/96/CE relative aux appareils électriques usagés, cet appareil doit être éliminé en fin de cycle de vie conformément aux réglementations, afin d'assurer la revalorisation des matières utilisées.

Votre administration communale ou urbaine se fera un plaisir de vous renseigner au sujet des possibilités d'élimination.

14 Questions fréquentes

1. L'entraînement de porte ne peut pas être actionné avec la télécommande :

- L'entraînement est-il branché à l'alimentation électrique ? Si une lampe branchée sur la prise ne s'allume pas, vérifiez le fusible ou le disjoncteur différentiel (certaines prises de courant sont sécurisées par un interrupteur mural).
- Tous les systèmes de verrouillage de porte sont-ils désactivés ? Voir consignes de sécurité
- La DEL de contrôle de la télécommande s'allume-t-elle lorsque la touche est actionnée ? Dans le cas contraire, la pile est épuisée, la télécommande défectueuse ou la distance par rapport à l'entraînement trop grande.
- Essayez avec des piles neuves.
- Si vous disposez de deux ou plusieurs télécommandes dont une seule fonctionne, vérifiez la programmation du récepteur.
- Y a-t-il de la neige / glace sous la porte ? Il est possible que la porte soit gelée sur le sol. Enlevez les éventuels obstacles.
- Il est possible que le ressort de porte soit défectueux ? Il doit alors être remplacé par une entreprise spécialisée.

2. La distance d'émission de la télécommande est trop courte :

- La pile est-elle présente ? Introduisez une pile neuve.
- Essayez la télécommande dans le véhicule à un autre endroit.
- La distance d'émission se réduit avec les portes métalliques, les revêtements en aluminium ou en métal.

3. La porte inverse sa course sans raison visible :

- La porte rencontre-t-elle un obstacle ? Tirez sur le déverrouillage manuel et actionnez la porte à la main. Si la porte n'est pas équilibrée ou qu'elle est bloquée, adressez-vous au service maintenance.
- Reprogrammez la force et la course de l'entraînement.
- Enlevez la glace ou la neige dans la zone de fermeture de la porte.
- Si la porte inverse sa course en atteignant la position « Fermé », le commutateur de fin de course pour cette position doit être réglé.

Après chaque réglage, il convient de vérifier le système d'inversion de sécurité.

- Il n'est pas inhabituel de devoir ajuster le commutateur de fin de course occasionnellement. La course de la porte peut se dérégler en particulier par les conditions climatiques.

4. La porte de garage s'ouvre et se ferme d'elle-même :

- Effacez toutes les télécommandes puis reprogrammez-les. Voir « Programmation de télécommandes supplémentaires ».
- La touche de télécommande est-elle bloquée en position « MARCHE » ?
- N'utilisez que des télécommandes d'origine ! L'utilisation de télécommandes de fournisseurs tiers entraîne des dysfonctionnements.
- La touche de la télécommande a été pressée par inadvertance (poche).
- Le câble de l'interrupteur mural est endommagé (débranchez à titre de test).
- Un accessoire branché à l'entraînement déclenche le mouvement (débranchez à titre de test).

5. La porte ne se ferme pas entièrement :

- Reprogrammez la course de l'entraînement. Contrôlez les éléments mécaniques quant à des modifications, par ex. bras de porte et ferrures.

Après chaque nouveau réglage de la position de porte « Fermé », il convient de vérifier une nouvelle fois le fonctionnement du système d'inversion de sécurité automatique.

6. La porte s'ouvre, mais ne ferme pas :

- Vérifiez la barrière photoélectrique si elle est installée. Si la DEL clignote sur la barrière photoélectrique, l'orientation doit être corrigée.
- Contrôlez le fonctionnement de la télécommande et du bouton mural.

7. L'éclairage de l'entraînement ne s'allume pas :

- Ouvrez et fermez la porte. L'éclairage reste allumé pendant 2,5 minutes.
- Débranchez l'entraînement du secteur et rebranchez-le. L'éclairage s'allume pendant quelques secondes.
- Absence de courant.

8. L'éclairage de l'entraînement ne s'éteint pas :

- Séparez brièvement l'entraînement de l'alimentation électrique et essayez à nouveau.
- Les 2,5 minutes ne sont pas écoulées.

9. Le système vrombit ou se déplace brièvement, mais ne fonctionne pas :

- Les ressorts de la porte de garage sont défectueux. Fermez la porte et séparez le chariot de l'entraînement en tirant sur la poignée (déverrouillage manuel). Ouvrez et refermez manuellement la porte. Si la porte est correctement équilibrée, elle est tenue en tout point du chemin de course par les ressorts de la porte. Si ce n'est pas le cas, adressez-vous à votre service après-vente.
- Si ce problème apparaît à la première mise en service, il est possible que la porte soit verrouillée. Désactivez le verrouillage de la porte.
- Séparez l'entraînement de la porte et essayez sans porte. Reprogrammez éventuellement la force et la course de l'entraînement si la porte ne présente aucun dysfonctionnement.

10. L'entraînement ne tourne que dans un sens :

- Les ressorts de porte sont éventuellement défectueux ou la porte se déplace avec difficulté dans un sens.
- Reprogrammez la force et la course de l'entraînement si la porte ne présente aucun dysfonctionnement.

11. La chaîne bute contre le rail :

- Ajuster la tension des chaînes. Cela est dû souvent à une chaîne trop tendue. Le ressort du dispositif de tension du rail ne doit pas être entièrement comprimé.
- Le mouvement de la porte est irrégulier et fait vibrer l'entraînement. Améliorez la facilité de mouvement de la porte.

12. L'entraînement ne démarre pas pour raison de coupure de courant :

- Séparez le chariot de la motorisation en tirant sur la poignée (déverrouillage manuel). La porte peut maintenant être ouverte et fermée à la main. Si l'entraînement est de nouveau activé, le chariot se réenclenchera également.
- Si le système est installé, le chariot est séparé de l'extérieur de l'entraînement avec le déverrouillage de secours en cas de coupure de courant.

13. La porte inverse sa course après la programmation de la force :

- Surveillez le rail, observez s'il se recourbe. La motorisation a besoin de beaucoup de force pour mouvoir la porte. Réparez la porte ou montez-la correctement.
- La porte est très lourde ou en mauvais état. Appelez un spécialiste.

14. Le rail de l'entraînement fléchit :

- La porte est très lourde, fonctionne difficilement ou est en mauvais état. Appelez un spécialiste.
- Les vibrations du rail pendant la course indiquent un fonctionnement irrégulier de la porte avec des variations de besoins en force.

Appelez un spécialiste et graissez éventuellement la porte. Une suspension supplémentaire du rail peut éliminer le problème.

15. L'entraînement fonctionne (le moteur tourne), mais le chariot reste immobile :

- Le chariot est séparé de l'entraînement.
- Lors d'une nouvelle installation : lors de l'assemblage du moteur et du rail, la douille d'adaptateur prémontée entre l'arbre moteur et le rail n'a pas été insérée. Cette douille est montée en usine, mais peut être retirée. En vous plaçant derrière l'entraînement, vous pouvez vérifier si le pignon denté tourne dans le rail ou seul le moteur.
- Lors d'une nouvelle installation : la chaîne a sauté du pignon denté dans le rail. En vous plaçant derrière l'entraînement, vous pouvez observer le pignon denté.
- Après une utilisation prolongée : le déverrouillage est-il défectueux ou desserré constamment ?
- Après une utilisation prolongée : la douille entre le rail et le moteur ou l'engrenage du moteur sont défectueux.

16. La porte se sépare automatiquement du chariot et s'immobilise.

- Si un déverrouillage externe pour coupures de courant est installé, il convient de vérifier s'il se tend pendant l'ouverture de la porte et désenclenche celle-ci. Observez le mécanisme et procédez à un ajustage le cas échéant.
- La poignée du déverrouillage ne doit pas s'accrocher à d'autres objets.

17. La programmation de la course est impossible, se déprogramme ou évolue progressivement.

- La course programmée est trop courte. Programmez une course plus longue pour tester.
- Un petit bouton en plastique est monté en usine sur la chaîne qui se déplace dans le rail. Ce petit bouton doit actionner pendant la course l'entraînement un petit contacteur qui se trouve sur la tête de l'entraînement. Si la course est trop courte ou si le bouton a été arraché lors du montage, il doit être remis en place. Si le petit contacteur n'est pas actionné, la programmation de l'entraînement n'est pas possible.
- Défaillance mécanique de la porte en raison d'articulations usées ou d'une tension de chaîne insuffisante.

18. Description des DEL

DEL1

- S'allume brièvement : un signal radio est reçu. Si la télécommande est programmée, l'entraînement ouvre ou ferme la porte.
- S'allume en continu pendant env. 10 secondes : une nouvelle télécommande peut être programmée ou toutes les télécommandes supprimées.

DEL2

- S'allume en continu : tant que l'entraînement fonctionne.
- Clignote : l'entraînement est en mode de programmation de course, a déjà enregistré la position d'ouverture de porte et est opérationnel pour la position de fermeture de porte.


DEL3

- Clignote : la programmation de course est active. L'entraînement est opérationnel pour l'apprentissage de la position d'ouverture de porte.

15 Caractéristiques techniques

Tension d'entrée	230-240 V 50 Hz
Force de traction maximale	500 N
Puissance	80 Watt
Force de rotation normale	3,0 Nm
Consommation en veille	0,8 Watt
Tension accessoires	24 V / 300 mA
Poids max. de la porte	60 kg

Moteur

Type	Type réducteur à vis sans fin
Tension	24 V 
Niveau de bruit	55 dB

Mécanisme d'entraînement

Longueur de course	2,63 m
Vitesse	10 cm/sec
Eclairage	LED 1W

Sécurité

Réglage électronique automatique de la force
Sécurité thermique électrique dans le transformateur
Réglage manuel du commutateur de fin de course

Dimensions

Longueur (totale)	3,14 m
Hauteur libre nécessaire	min. 35 mm
Poids suspendu	10 kg

Récepteur radio

Mémoire	16 télécommandes
Fréquence de service	433 MHz, 868 MHz
Pile	3 V, type CR2032 (10A20-WH)

16 Pièces détachées / Garantie

Reportez-vous à www.liftmaster.eu ou contactez votre revendeur.

Reportez-vous aussi au livret de garantie disponible.

17 Accessoires (en option)

1. TX2EV Télécommande (2 canaux)
2. TX4EV Télécommande (4 canaux)
3. 128EV Panneau de contrôle (2 canaux)
4. 747EV Système d'ouverture sans clé
5. 75EV Bouton de commande
6. 770EV Barrière photoélectrique de sécurité
(Inverse automatiquement la course de la porte sans qu'un contact avec un obstacle ait eu lieu)
7. EQL01EV Déverrouillage de secours externe

18 Déclaration de conformité

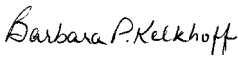
Déclaration de conformité

La motorisation de porte automatique présentée satisfait aux exigences des sections applicables des normes EN 55014-1 (2006), EN 55014-2 (2008), EN 61000-4-2 (2009), EN 61000-4-3 (2008), EN 61000-4-4 (2004), EN 61000-4-5 (2007), EN 61000-4-6 (2009), EN 61000-4-11 (2004), EN 62233 (2008), EN 300220-1 (V2.3.1), EN 300220-2 (V2.1.2), EN 60335-1 (2010), EN 60335-2-95 (2004) conformément aux dispositions et aux compléments des directives européennes 2004/108/EG, 2006/95/EG, 2006/42/ et 1999/5/EG.

Modèle :LM50
S./N.:xxxxx000001 - xxxxx99999

Fabricant Chamberlain GmbH
Alfred-Nobel-Str. 4
D-66793 Saarwellingen

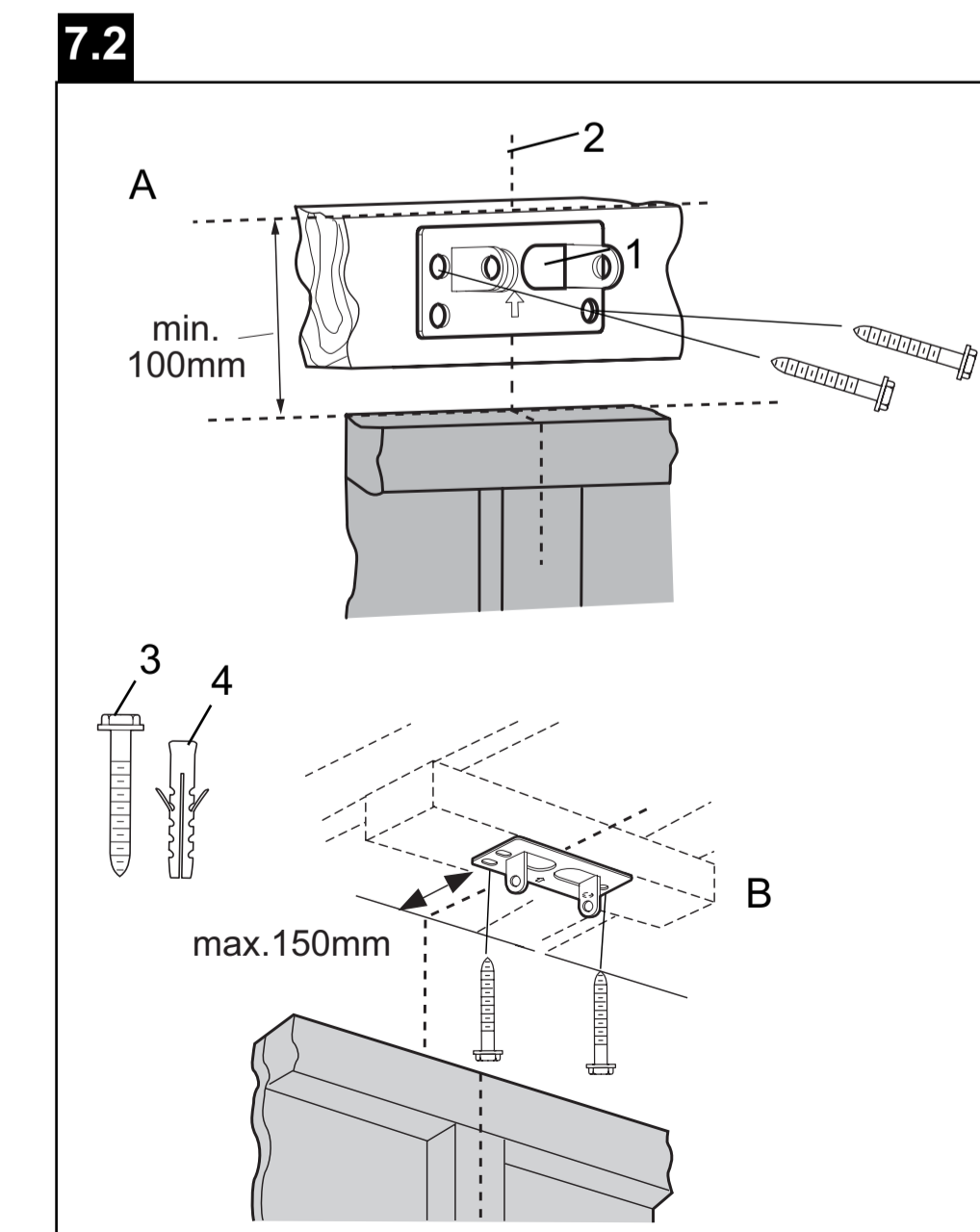
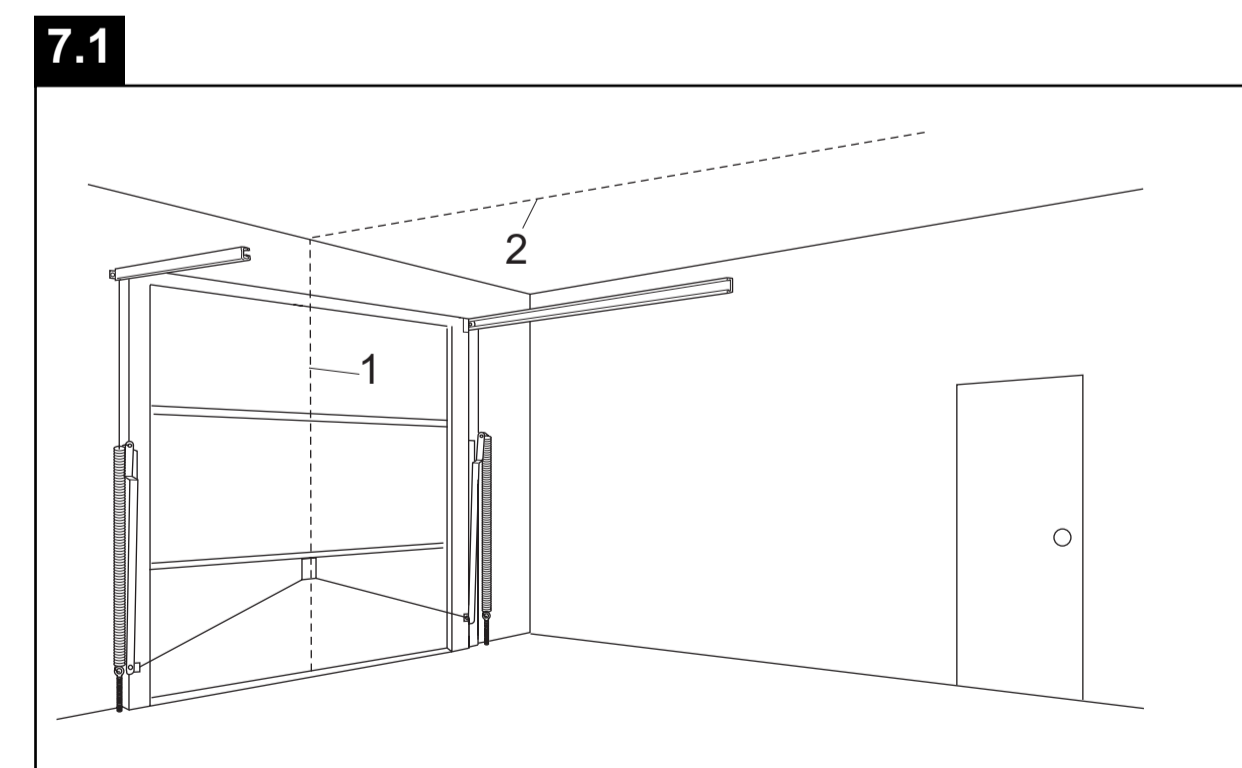
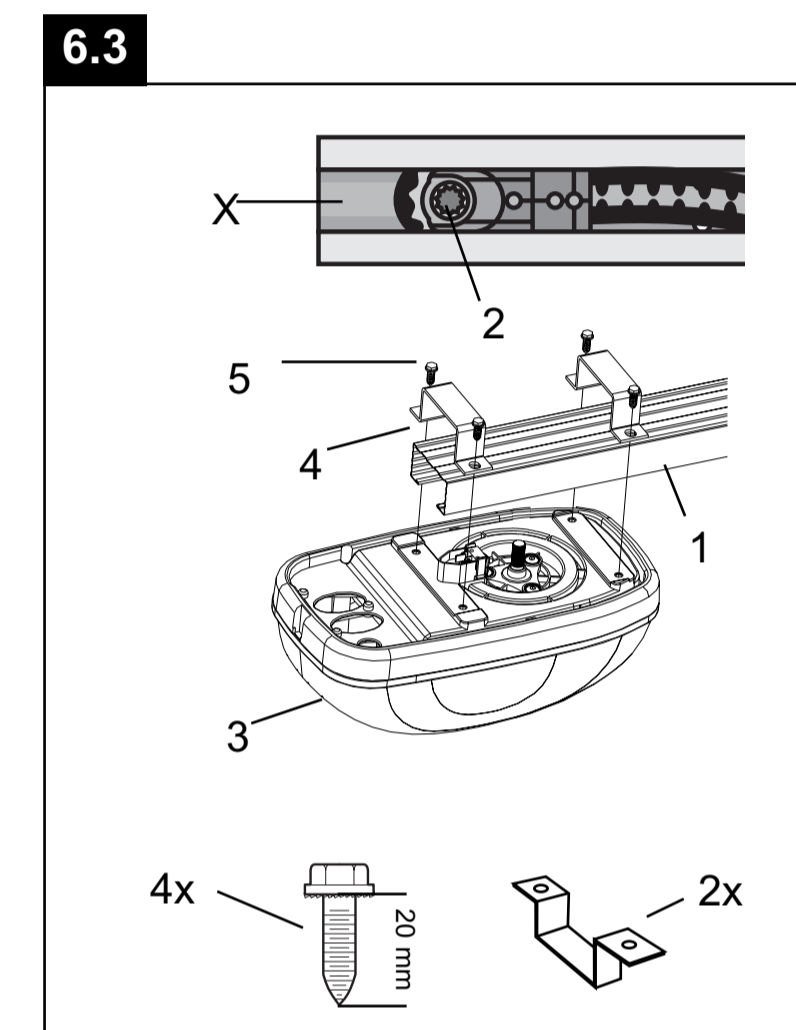
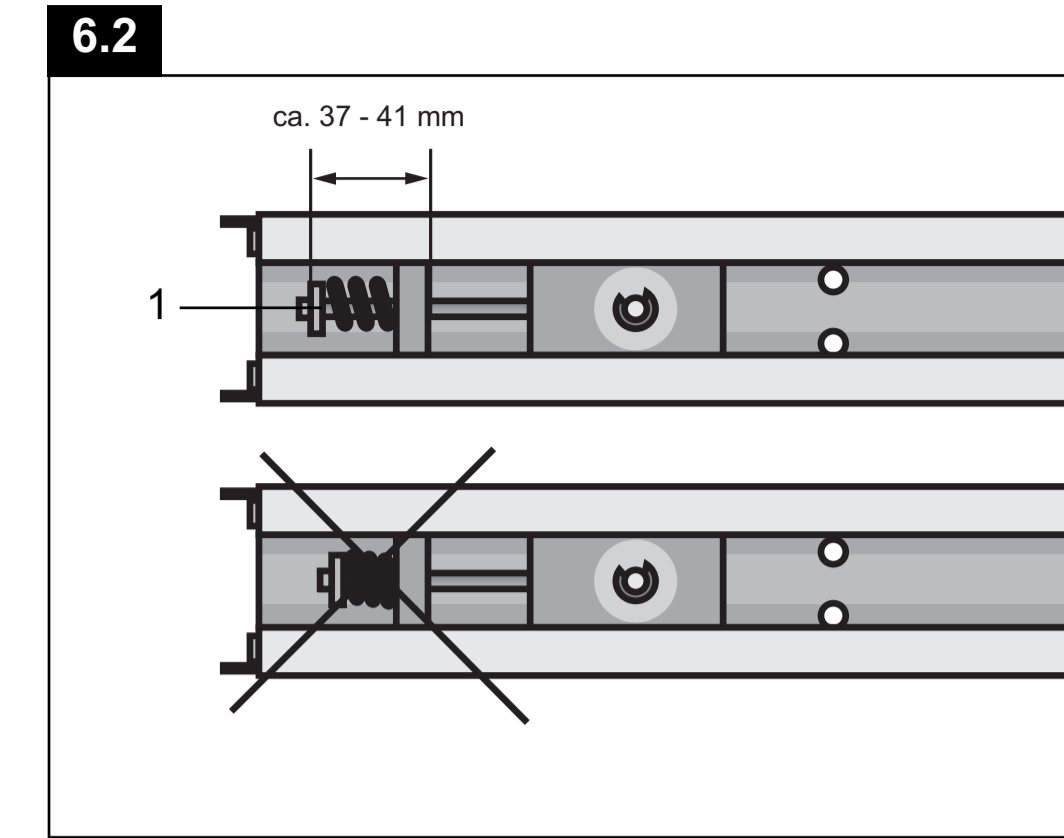
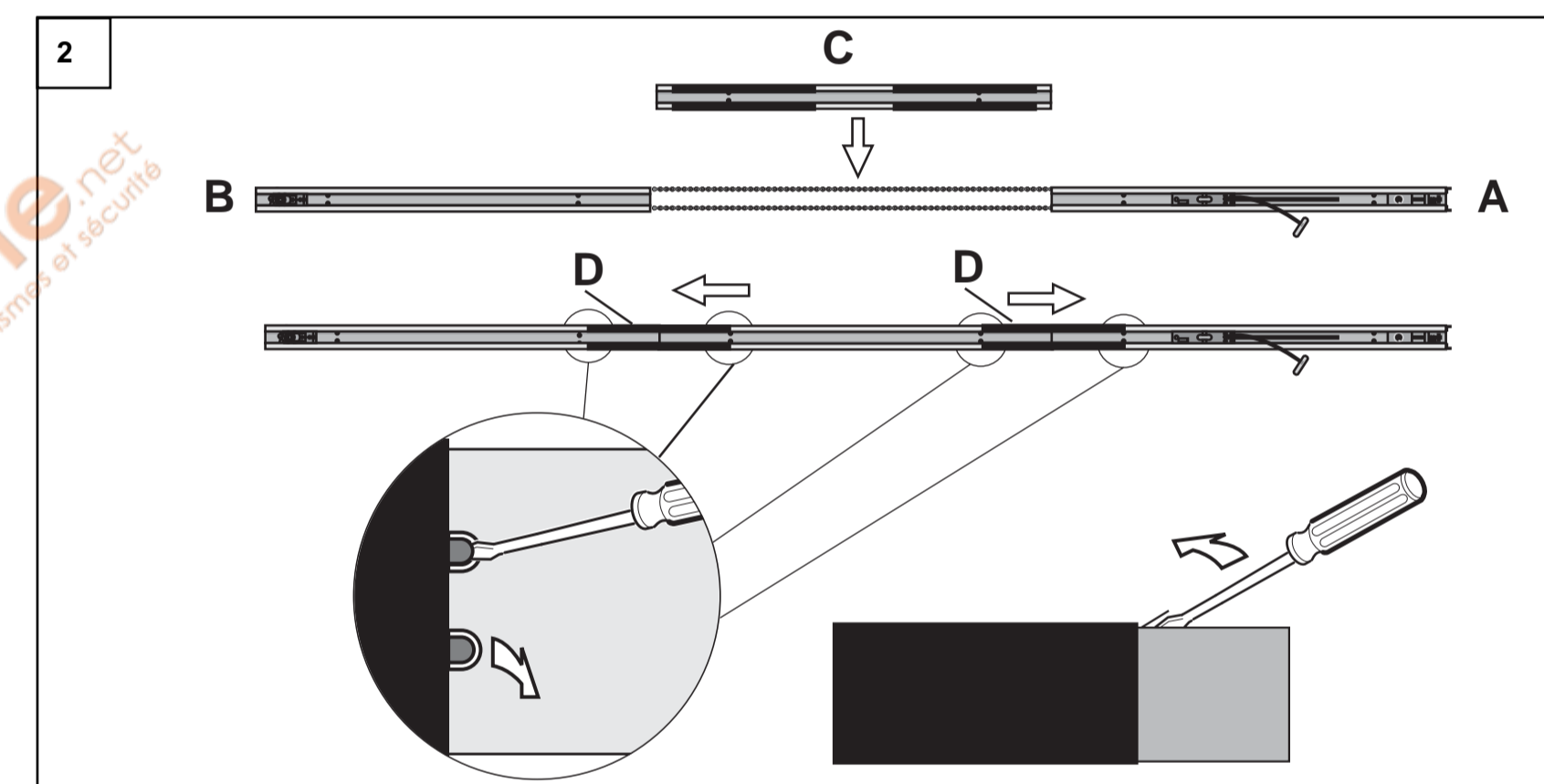
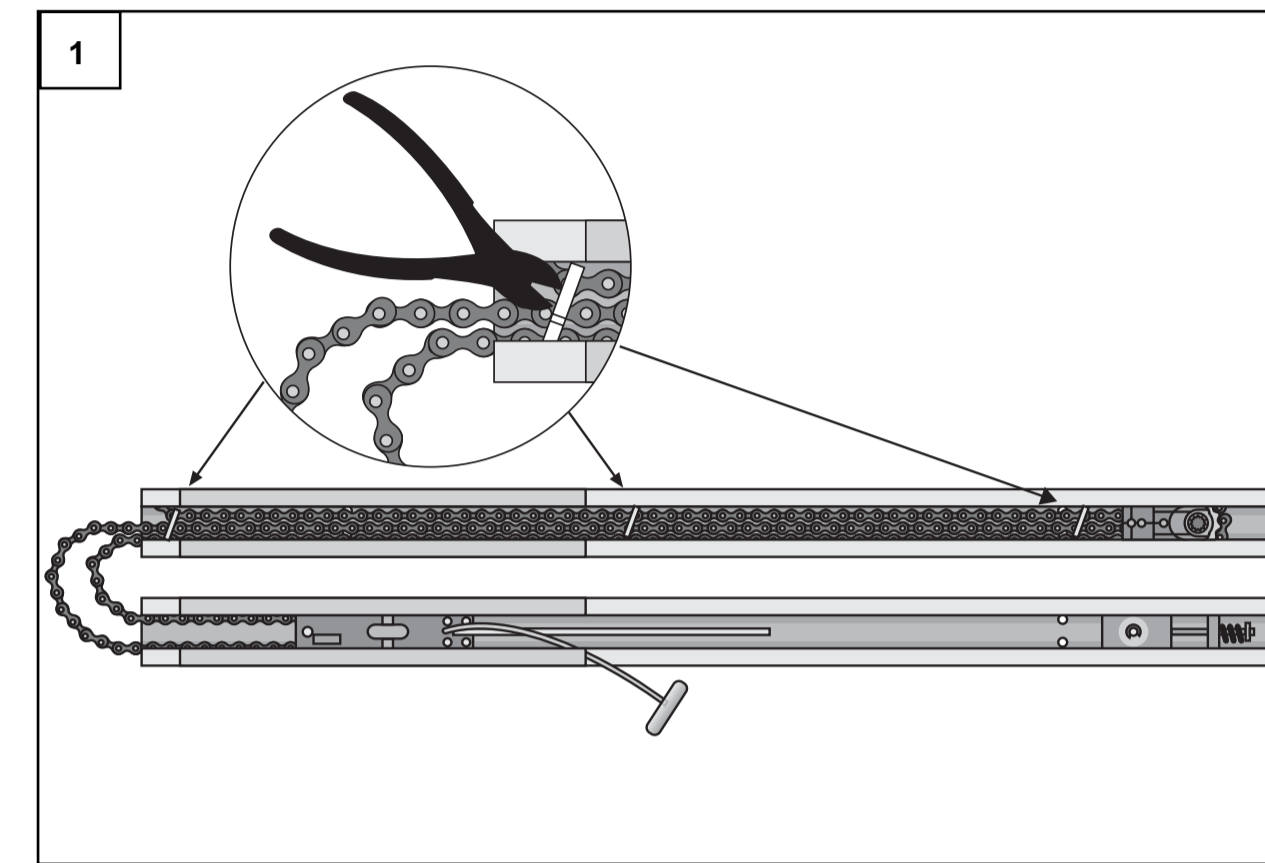
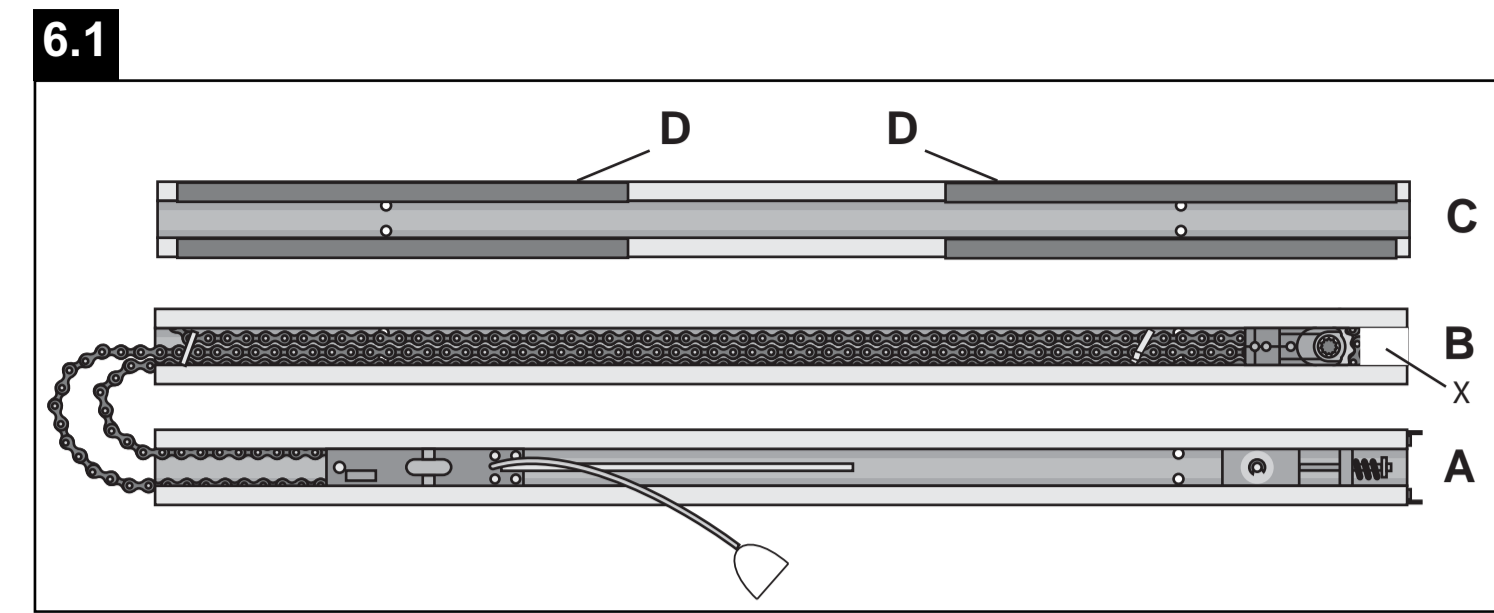
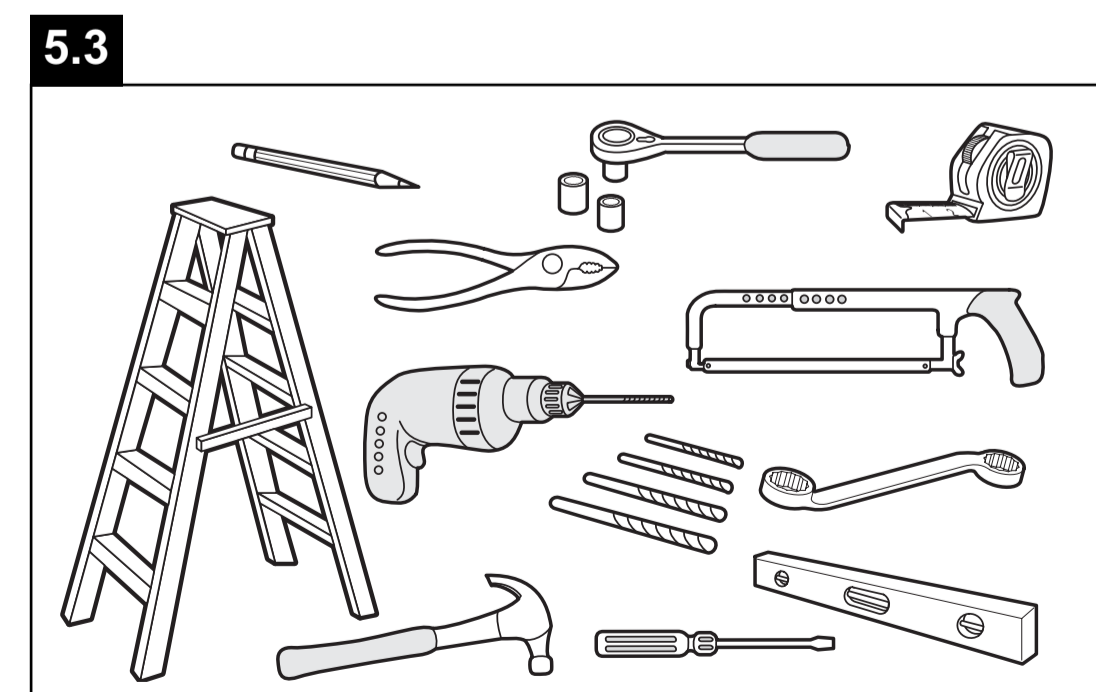
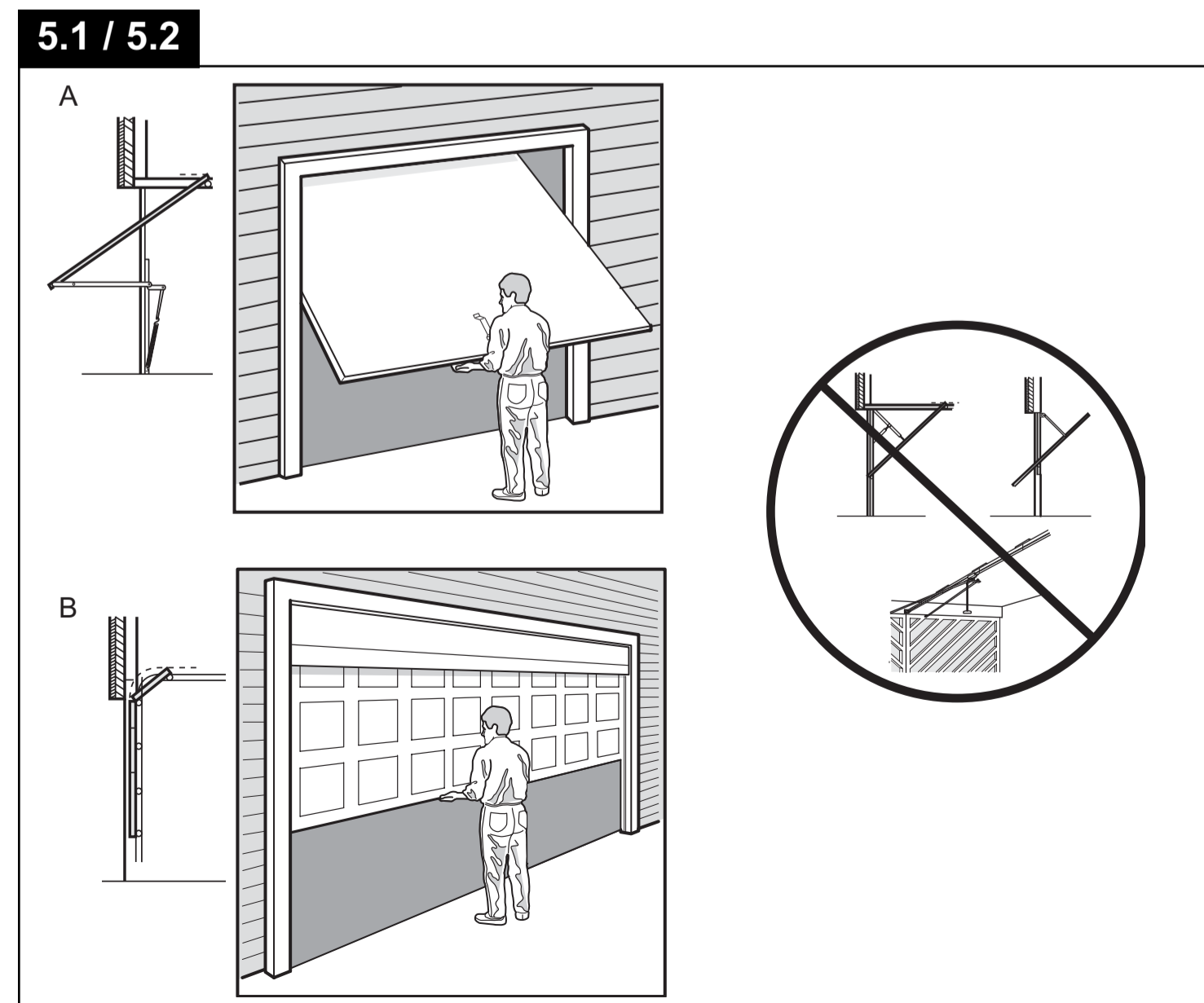
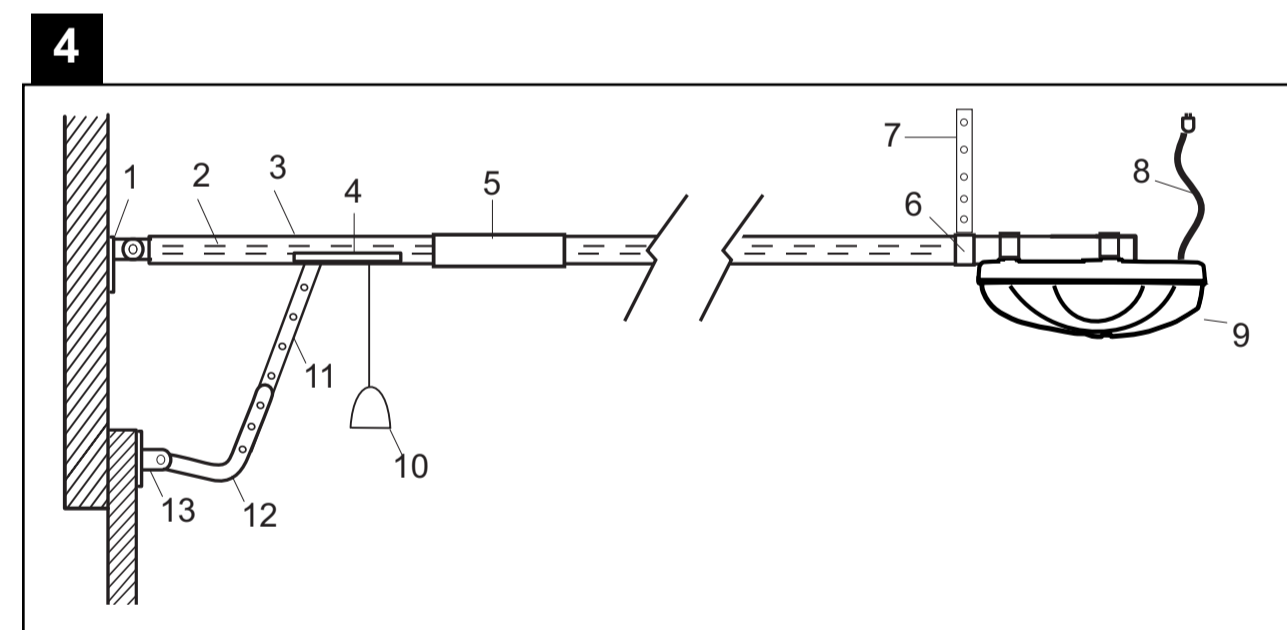
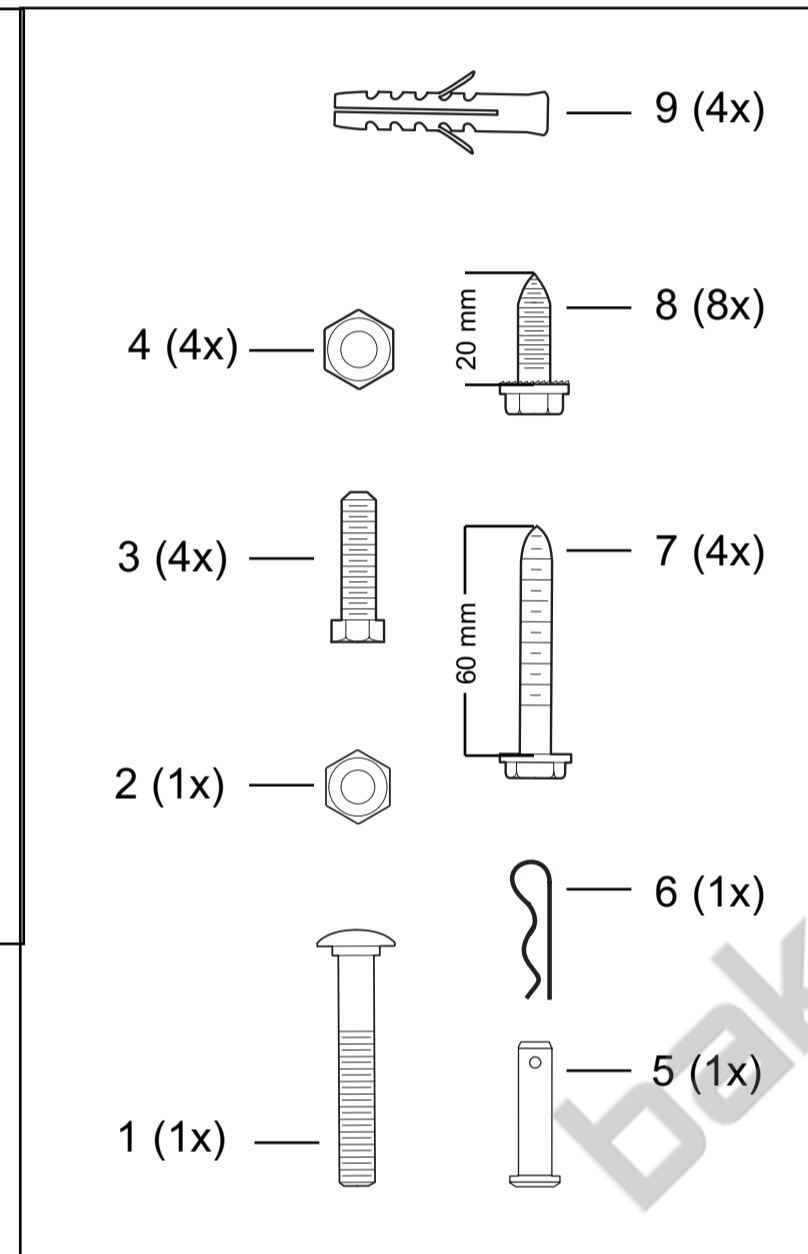
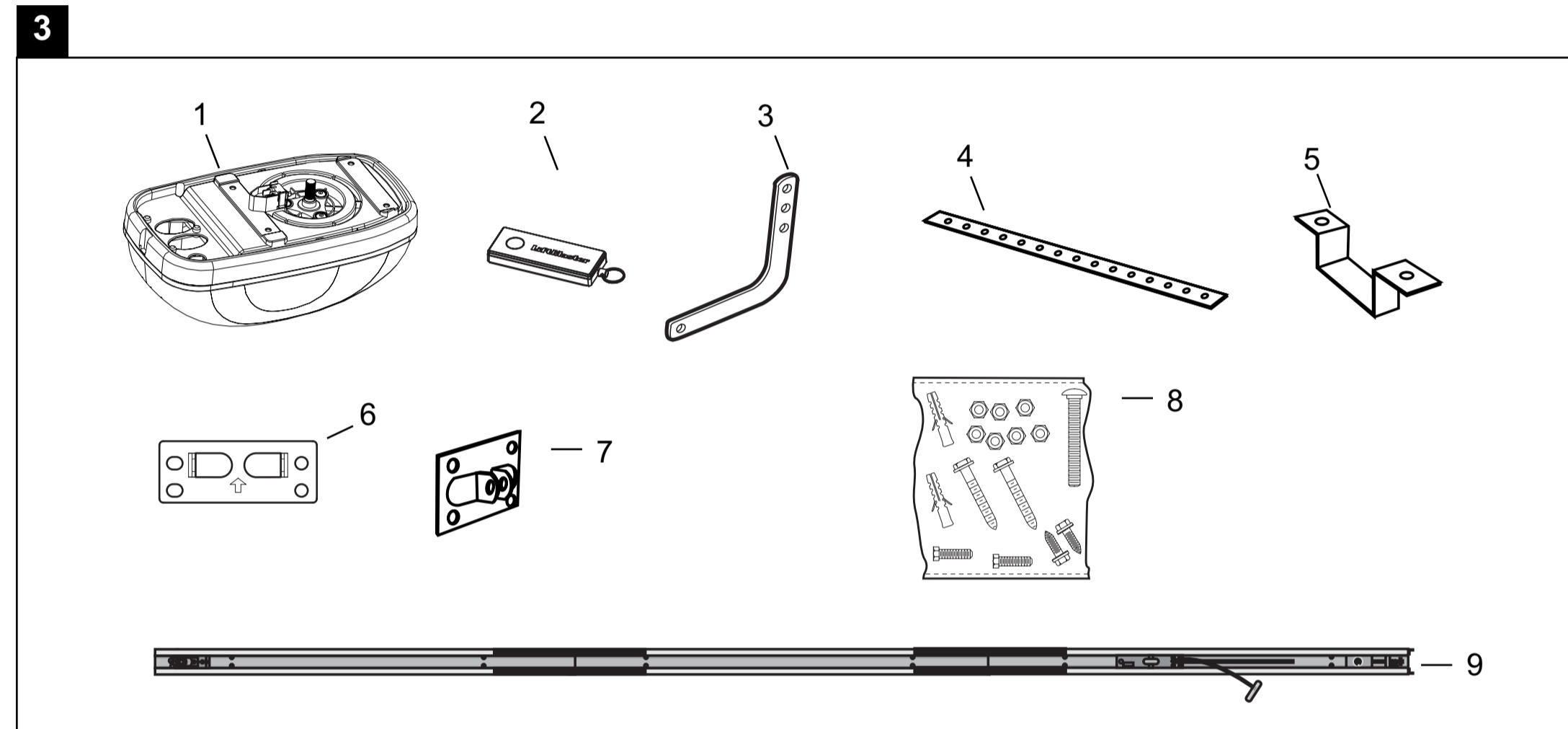
Toutes les données d'archives techniques pour la motorisation et les accessoires correspondants sont conservées par Chamberlain GmbH et sont mises à disposition sur demande administrative en cas de besoin.

Barbara P. Kelkhoff
Manager, Regulatory Affairs 
Chamberlain GmbH
Alfred-Nobel-Str. 4
D-66793 Saarwellingen
January 2013

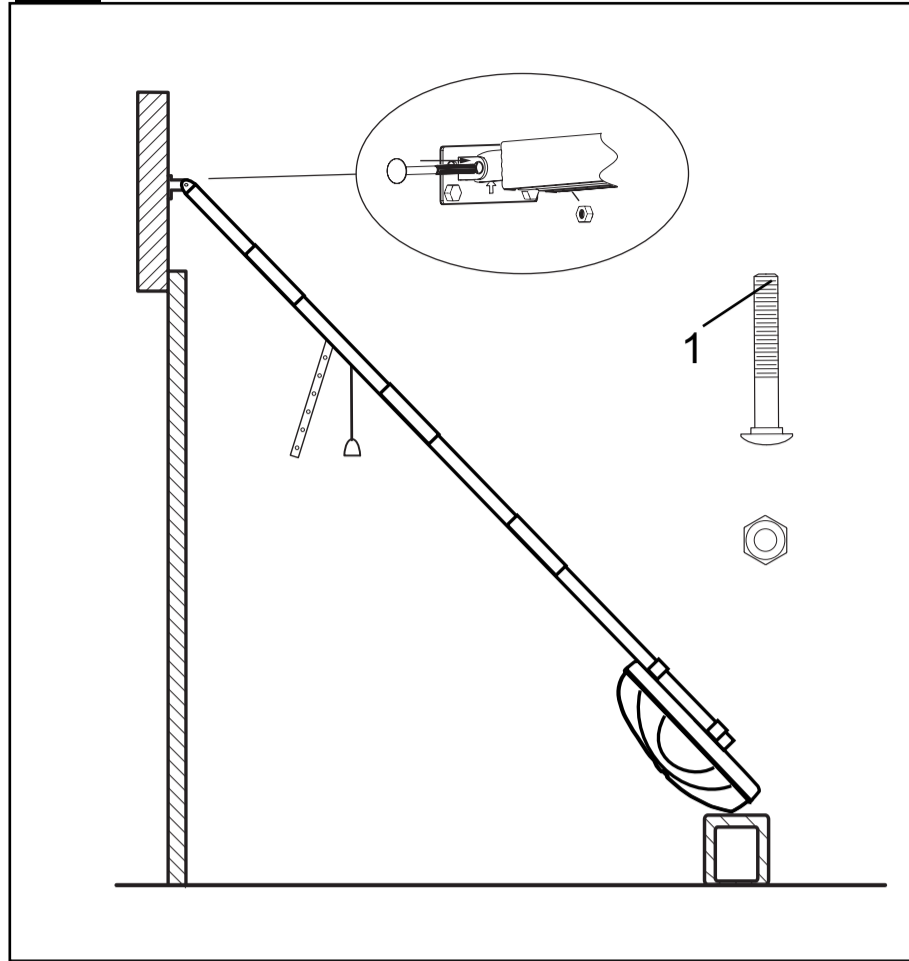


LiftMaster™

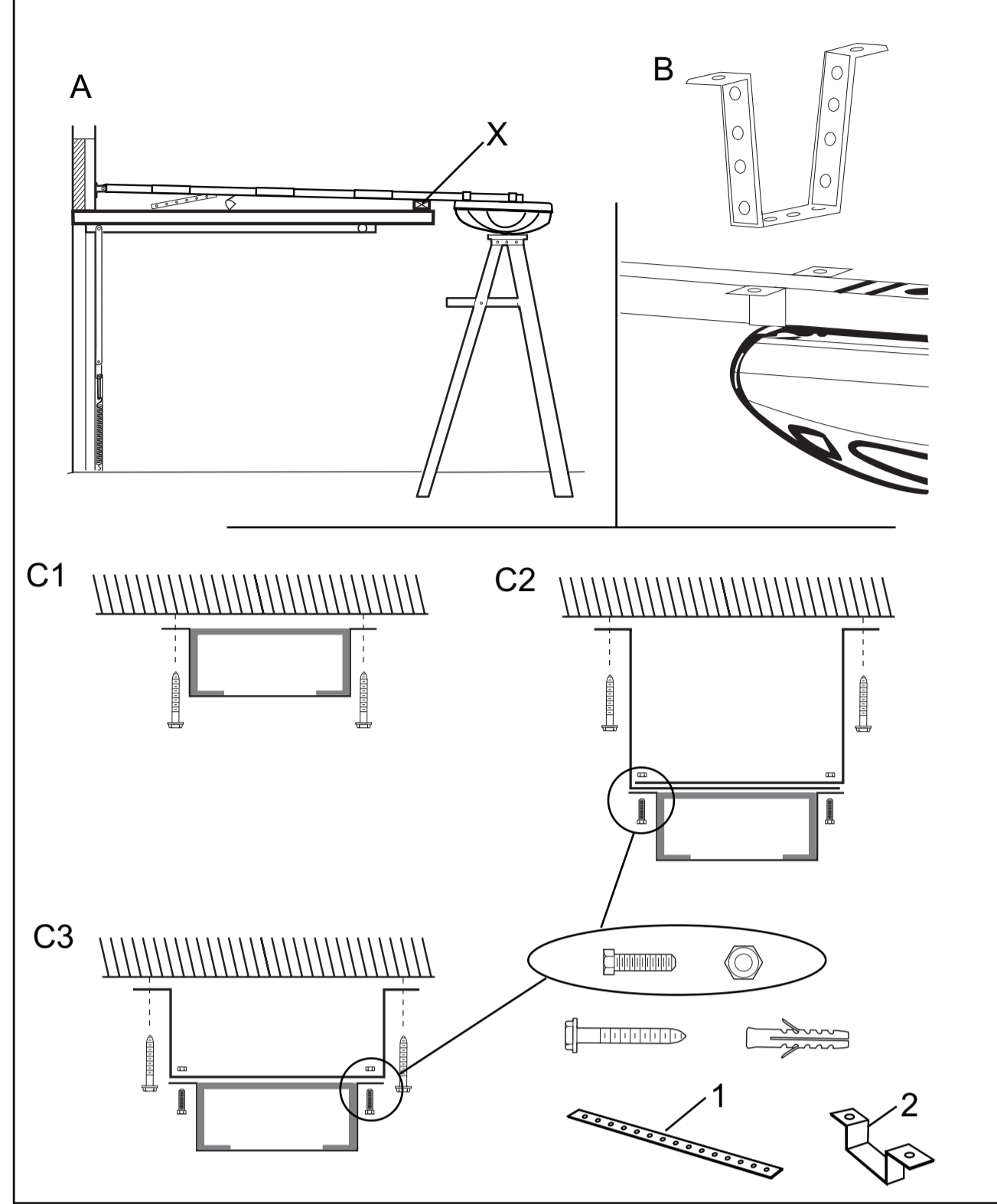
de	Anleitungen	LM50	it	Istruzioni	LM50
en	Instructions	LM50	pt	Instruções	LM50
fr	Instructions	LM50	es	Instrucciones	LM50
nl	Instructies	LM50	hu	Útmutatók	LM50
da	Instruktioner	LM50	fi	Ohjeet	LM50
no	Instruksjonene	LM50	sk	Obrázky	LM50
sv	Instruktioner	LM50	rus	Инструкция	LM50
pl	Instrukcje	LM50	hr	Upute	LM50
cs	Návody	LM50	ro	Instrucțiuni	LM50
sl	Pogonska	LM50			



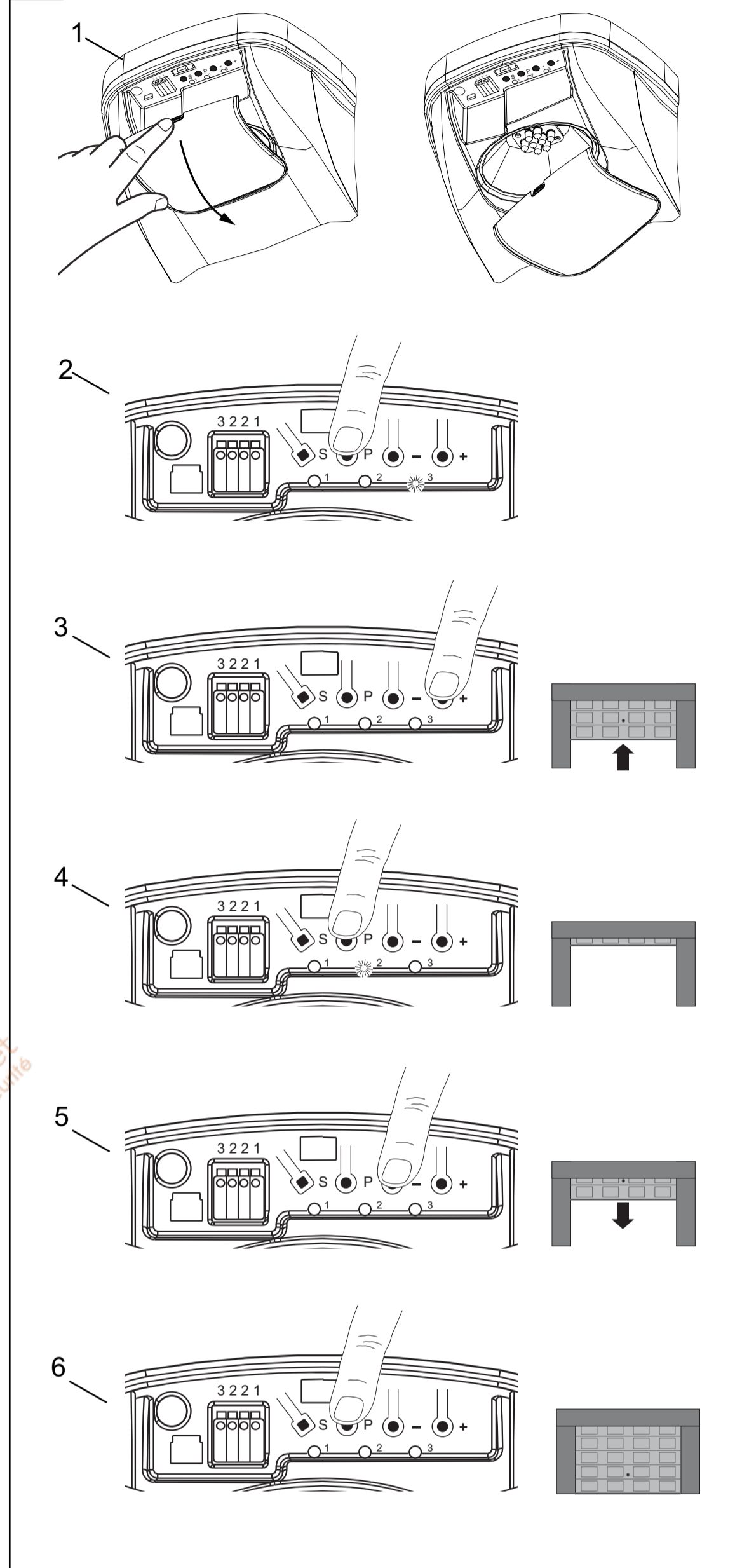
7.3



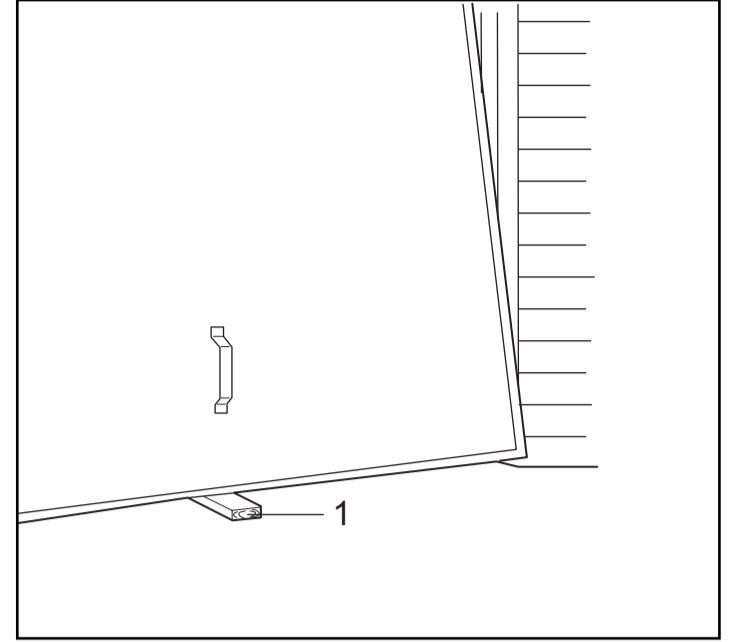
7.4



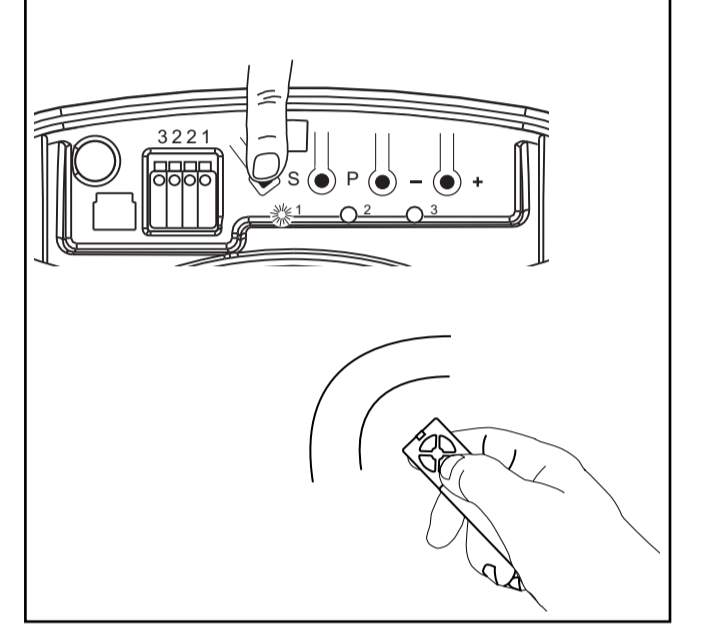
9.1



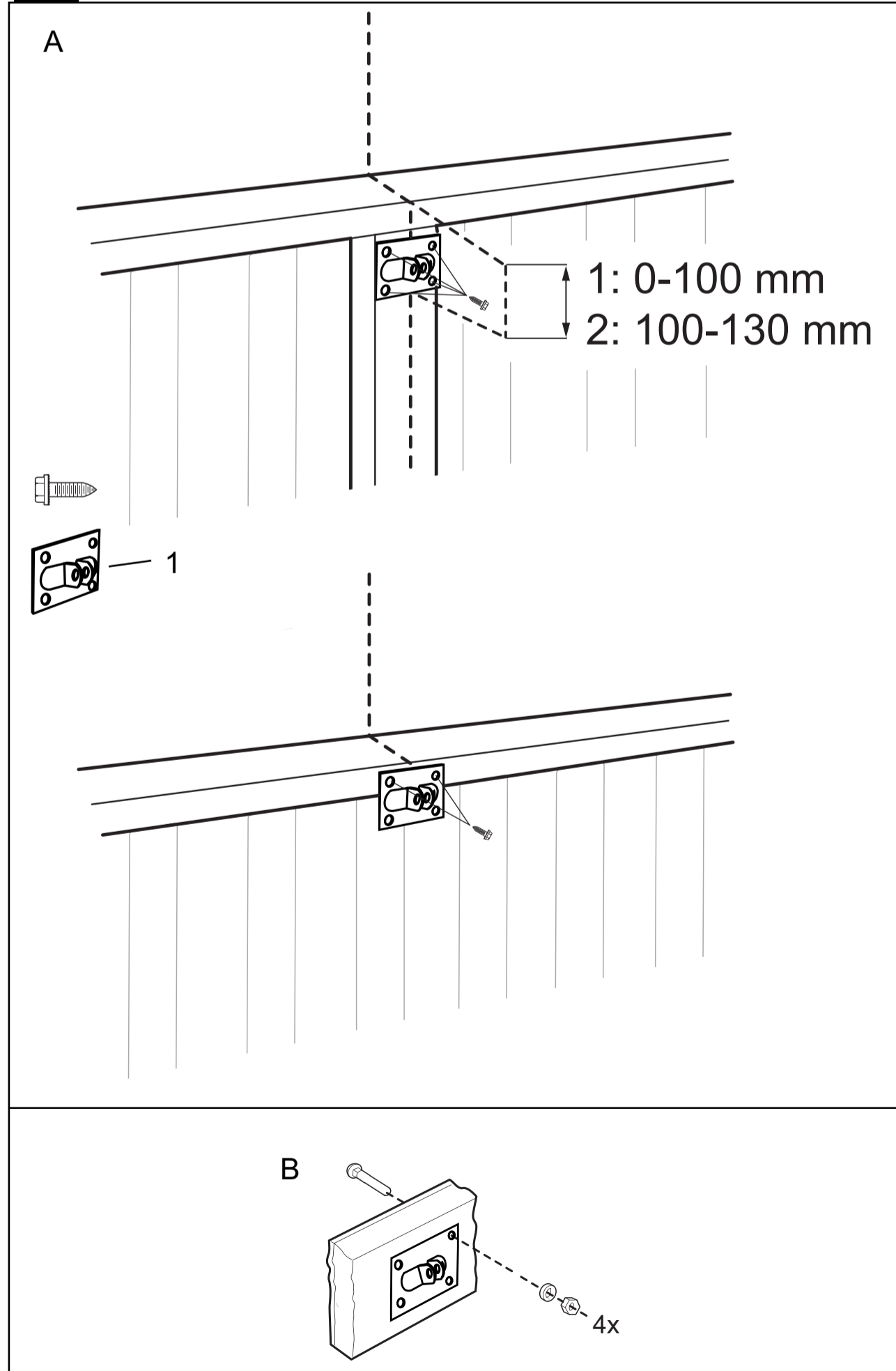
9.2



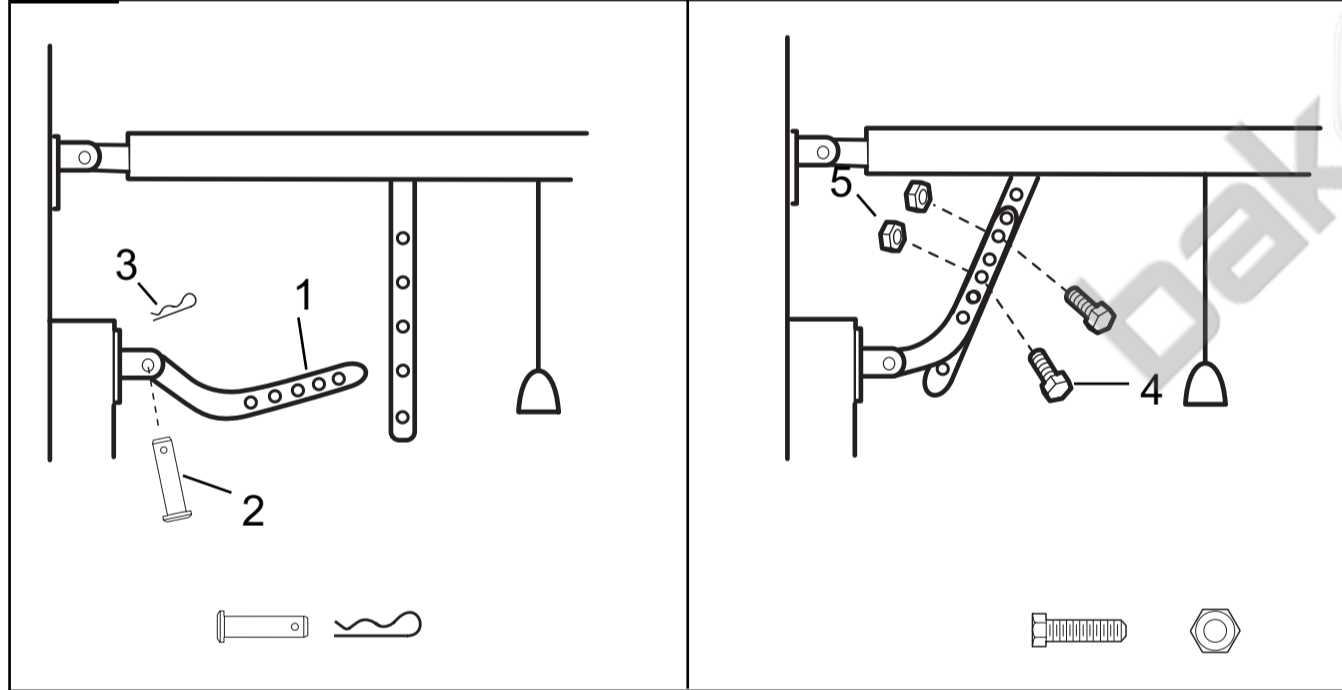
9.3



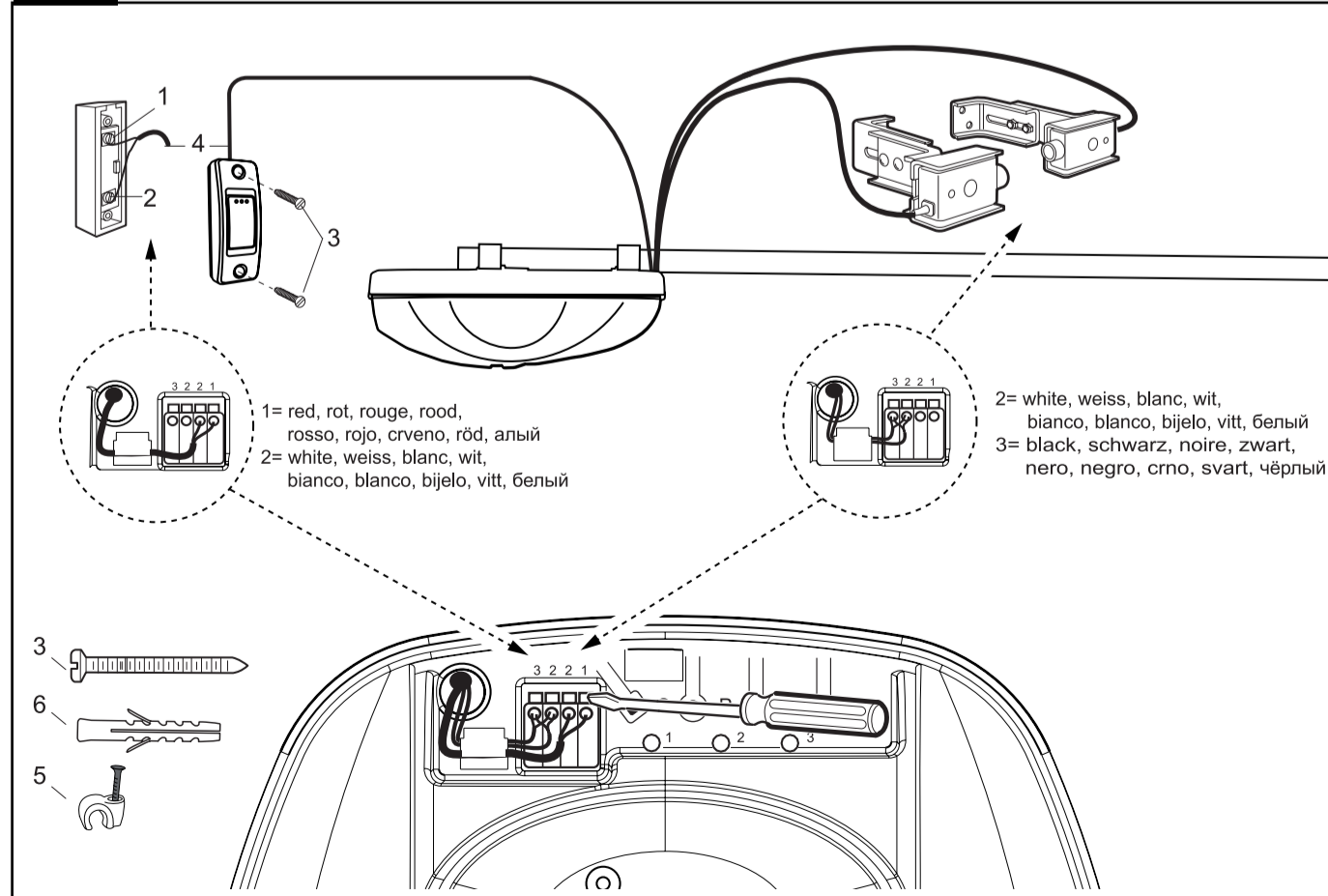
7.5



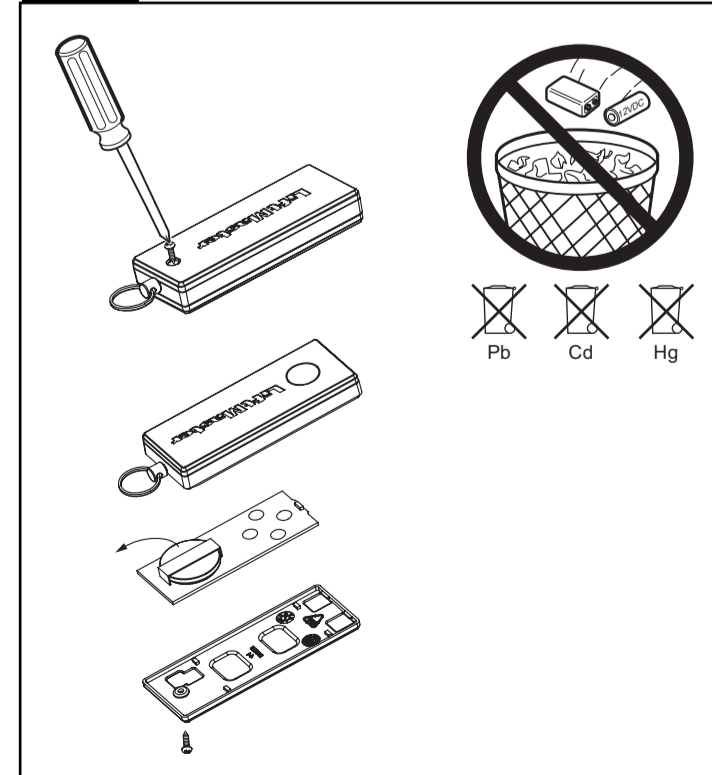
7.6



8.1



11.3



17

