

# VER

**Automazione con sistema a traino per porte basculanti e sezionali**

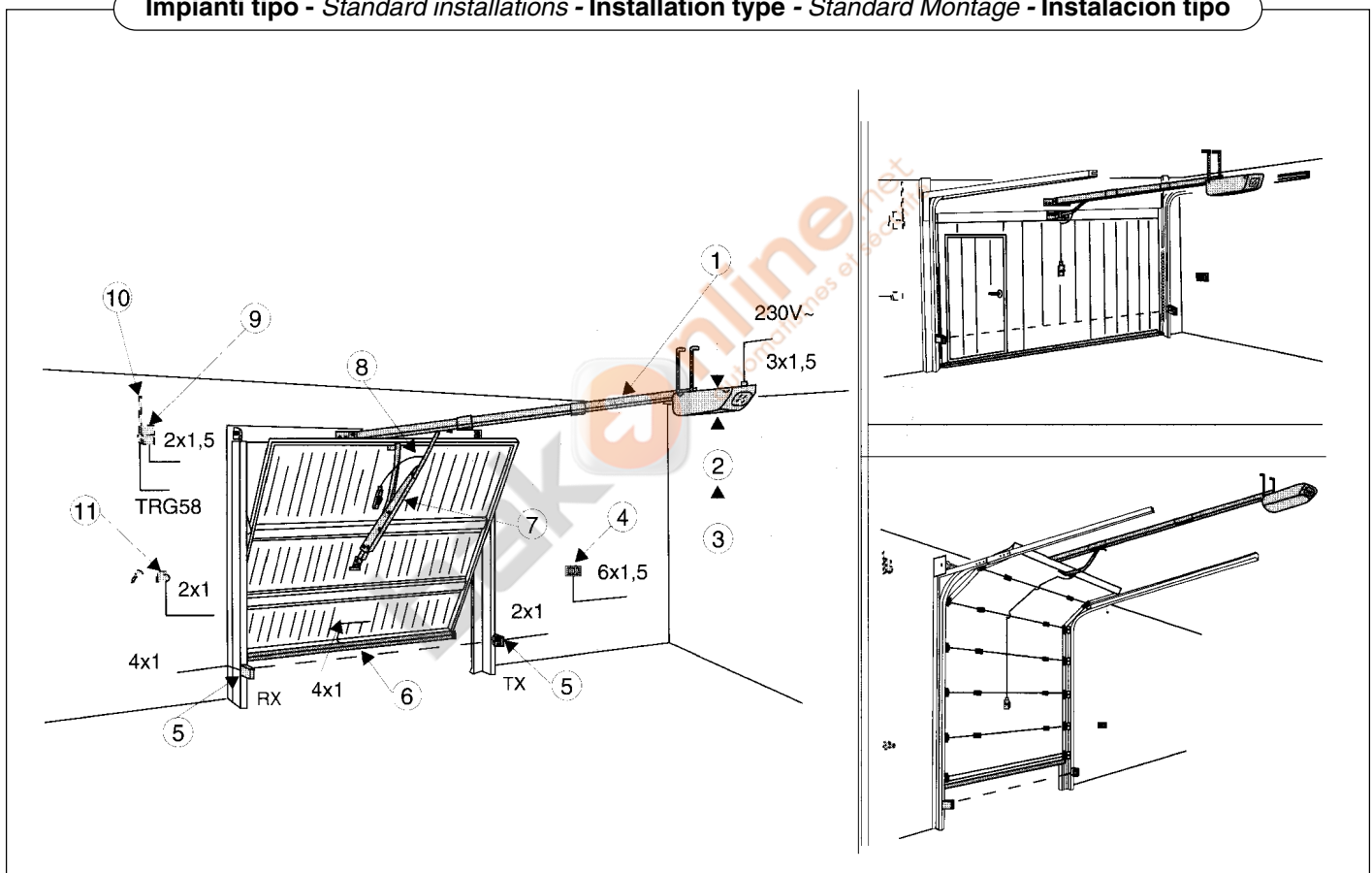
*Automatic traction system for overhead and sectional doors*

**Automatisme avec système "a traction" pour portes basculantes et sectionnels**

*Schubantriebssystem für Schwing-und Sektionaltore*

**Automatización con sistema "por arrastre" para puertas basculantes y seccionales**

**Impianti tipo - Standard installations - Installation type - Standard Montage - Instalación tipo**



- |                               |                                  |  |                                   |                                |
|-------------------------------|----------------------------------|--|-----------------------------------|--------------------------------|
| 1. Gruppo VER                 | 1. VER unit                      | 1. Groupe VER                              | 1. VER-Antriebsmotor              | 1. Conjunto VER                |
| 2. Quadro comando incorporato | 2. Incorporated control panel    | 2. Armoire de commande incorporée          | 2. Integrierte motorsteuerung     | 2. Cuadro de mando incorporado |
| <b>Accessori</b>              | <b>Accessories</b>               | <b>Accessoires</b>                         | <b>Zubehör</b>                    | <b>Accesorios</b>              |
| 3. Ricevitore radio           | 3. Radio receiver                | 3. Récepteur radio                         | 3. Funkempfänger                  | 3. Radiorreceptor              |
| 4. Pulsantiera da interno     | 4. Internal pushbutton array     | 4. Pousoirs internes                       | 4. Schalteinheit für Innenmontage | 4. Botonera interior           |
| 5. Fotocellule di sicurezza   | 5. Safety photocells             | 5. Photocellules de sécurité               | 5. Lichtschranken                 | 5. Fococélulas de seguridad    |
| 6. Costola a raggi infrarossi | 6. Infrared rib                  | 6. Profil de sécurité à rajons infrarouges | 6. Infrarot Sicherheitsleiste     | 6. Protector por infrarrojos   |
| 7. Braccio adattatore         | 7. Adaptor arm                   | 7. Bras adaptateur                         | 7. Adapterarm                     | 7. Brazo adaptador             |
| 8. Dispositivo di sblocco     | 8. Release mechanism             | 8. Dispositif de déblocage                 | 8. Entriegelungssystem            | 8. Dispositivo de desbloqueo   |
| 9. Lampeggiatore              | 9. Flashing light                | 9. Clignotant                              | 9. Blinkleuchte                   | 9. Lámpara intermitente        |
| 10. Antenna                   | 10. Antenna                      | 10. Antenne                                | 10. Antenne                       | 10. Antena                     |
| 11. Selettore a chiave        | 11. Key-operated selector switch | 11. Sélecteur à clé                        | 11. Schlüsselschalter             | 11. Selector a llave           |

Progettato e costruito interamente dalla CAME S.p.A. e rispondente alle vigenti norme di sicurezza (UNI 8612).  
Garantito 12 mesi salvo manomissioni.

*Designed and built entirely by CAME S.p.A. in full compliance with current safety standards (UNI 8612).  
Guaranteed for 12 months unless tampered with.*

Il a été entièrement conçu et construit par CAME S.p.A., conformément aux normes de sécurité en vigueur (NFP 25.362).  
Il est garanti 12 mois sauf en cas d'altérations.

*Vollständig von der CAME S.p.A. gemäß geltender Sicherheitsnormen (UNI 8612) entwickelt und hergestellt. Ein Jahr Garantie unter Vorbehalt des Mißbrauchs.*

Diseñado y fabricado enteramente por CAME S.p.A., cumpliendo con las normas de seguridad (UNI 8612) vigentes.  
Garantizado 12 meses salvo manipulaciones.

**LIMITI D'IMPIEGO:**  
Motoriduttori con quadro comando incorporato, adatti a motorizzare portoni sezionali (fig. A, pag 4), porte basculanti a molle (fig. B, pag 4) fino a 2,70 m. di altezza, e porte basculanti a contrappesi (fig. C, pag 4) fino a 2,50 m. di altezza; vedere la voce "ACCESSORI DI COMPLETAMENTO" (pag 4) per eventuali adattamenti.

**OPERATING LIMITS:**  
*Gearmotor with built-in control panel, suitable for sectional doors (fig. A, page 4), spring-balanced overhead doors (fig. B, page 4) up to 2,70 m. door height and overhead doors with counterweight balancing (fig. C, page 4) up to 2,50 m. door height.  
See "ACCESSOIRES SUPPLIED" (page 4) if adaptation is necessary.*

**LIMITES D'EMPLOI:**  
Motoréducteurs avec armoire de commande incorporée sont indiqués pour déplacer des portes sectionnelles (fig. A, page 4), portes basculantes à ressorts (fig. B, page 4) jusqu'à 2,70 m. de hauteur de la porte et des portes basculantes à rail vertical (fig. C, page 4) jusqu'à 2,50 m. de hauteur de la porte. voir paragraphe "ACCESSOIRES COMPLEMENTAIRES" (page 4) pour d'éventuelles adaptations.

**ANWENDUNGSGEBIET:**  
*Getriebe Motoren mit integriertem Steuergerät, zum Antrieb von Sektionaltoren (Abb. A, Seite 4) Federschwingtoren (Abb. B, Seite 4) bis auf 2,70 m. Torhöhe und Schwingtoren mit Gegengewicht (Abb. C, Seite 4) bis auf 2,50 m. Torhöhe; siehe Abschnitt "ZUBEHÖR" (Seite 4) für eventuelle Anpassungen.*

**LIMITES DE USO:**  
Motorreductores con cuadro de mando incorporada, adecuados para motorizar puertas seccionales (fig A, pag 4) basculantes a muelle (fig A, pag 4) hasta 2,70 m. de la altura y para puerta basculante por contrapesos (fig A, pag 4) hasta 2,50 m. de la altura; véase el párrafo "ACCESORIOS DE COMPLETACION" (pág 4) para las adaptaciones eventuales.

**ACCESSORI DI COMANDO E SICUREZZA:**  
è consigliabile installare le apparecchiature di comando e di sicurezza CAME con relativi accessori rendendo l'impianto di facile esecuzione e rispondente alle vigenti norme di sicurezza.

**CONTROL AND SAFETY ACCESSORIES:**  
*we recommend the installation of CAME control and safety equipment and the relative accessories; this facilitates installation and ensures compliance with current safety standards.*

**ACCESSOIRES DE COMMANDE ET DE SECURITE:**  
il est conseillé d'installer les appareils de commande et de sécurité CAME avec les accessoires correspondants, ce qui rend l'installation plus facile et conforme aux normes de sécurité en vigueur.

**STEUERGERÄTE UND SICHERHEITS VORRICHTUNGEN:**  
*Es empfiehlt sich CAME Steuergeräte und Sicherheitsvorrichtungen mit dem betreffenden Zubehör zu montieren; dadurch wird eine einwandfreie Montage der Anlage und Einhaltung dergeltenden Sicherheitsnormen gewährleistet.*

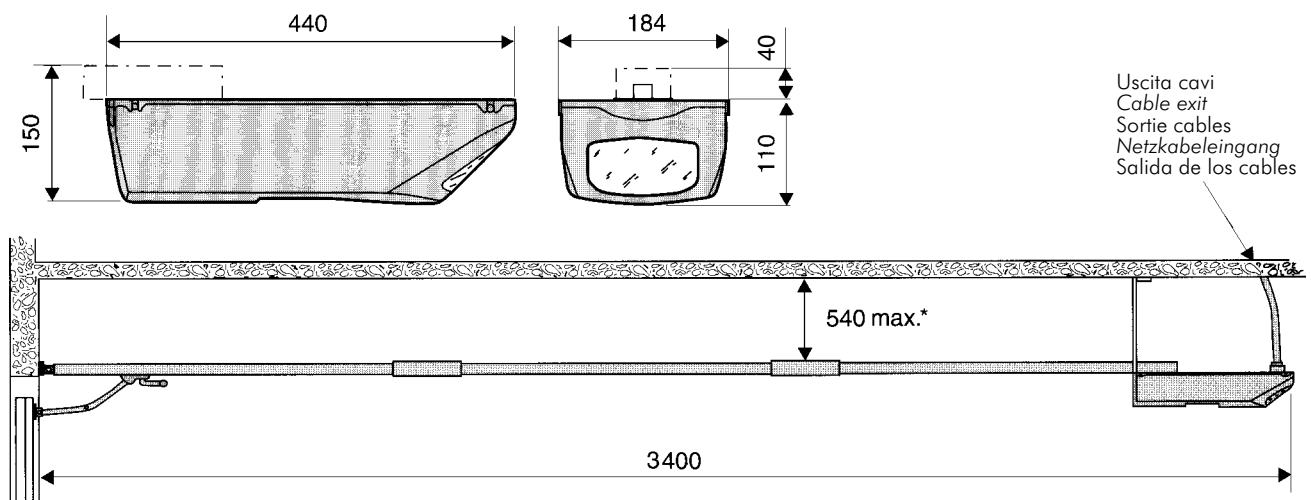
**ACCESORIOS DE MANDO Y SEGURIDAD:**  
es aconsejable instalar los equipos de mando y seguridad de CAME junto con sus accesorios, a fin de que la instalación sea de fácil ejecución y cumpla con las vigentes normas de seguridad.

CARATTERISTICHE TECNICHE - TECHNICAL CHARACTERISTICS - CARACTÉRISTIQUES TECHNIQUES - TECNISCHE DATEN  
CARACTERÍSTICAS TÉCNICAS

MOTORIDUTTORE GEAR MOTOR	PESO WEIGHT	ALIMENTAZIONE POWER SUPPLY	ASSORBIMENTO CURRENT DRAW	GRADO DI PROTEZIONE PROTECTION RATING	POTENZA MOTORE MOTOR POWER	INTERMITTENZA LAVORO DUTY CYCLE	FORZA DI TRAZIONE TRACTION ORCE	VELOCITA' MEDIA AVERAGE SPEED
MOTORÉDUCTEUR GETRIEBEMOTOR	POIDS GEWICHT	ALIMENTATION STROMVERSORGUNG	ABSORPTION STROMAUFNAHME	DEGRÉ DE PROTECTION SCHUTZGRAD	PUISSANCE MOTEUR MOTORLEISTUNG	INTERMITTENCE TRAVAIL EINSCHALTDAUER	FORCE DE TRACTION ZUGKRAFT	VITESSE MOYENNE DURCHSCHNITTSGESCHWINDIGKEIT
MOTORREDUCTOR	PESO	ALIMENTACIÓN	ABSORBENCIA	GRADO DE PROTECCION	POTENCIA MOTOR	INTERMITENCIA TRABAJO	FUERZA DE ARRASTRE	VELOCIDAD MEDIA
V 200	Kg. 19	230V a.c.	6 A max.	IP 40	150 W	50 %	600 N	5 m/min.

- Motore alimentato a 24V d.c.
  - cassa del riduttore in alluminio pressofuso. All'interno opera un sistema di riduzione irreversibile a vite senza fine e corona elicoidale. La lubrificazione è a grasso fluido permanente.
  - quadro elettrico e lampada di illuminazione ambiente incorporati.
  - gruppo montato su una base guida in lamiera zincata.
  - coperchio in materiale plastico con rifrangente per illuminazione ambiente.
  - gruppo finecorsa con 2 microinteruttori.
  - n. 3 guide per lo scorrimento della catena, n. 5 staffe e n. 2 staffe di giunzione in lamiera zincata.
- 24V d.c. motor
  - reduction gear unit housed in a die-cast aluminium casing. The unit features an irreversible reduction gear with worm screw and helicoidal ring. Permanently lubricated with liquid grease.
  - built-in control panel and light for illumination of the area around the door.
  - the motor is mounted on a base-guide in galvanised sheet metal.
  - plastic cover with refractive element for illumination of the area nearby.
  - limit switch with 2 microswitches.
  - n. 3 guides for sliding chain, n. 5 brackets and n. 2 junction bracket galvanised sheet metal.
- Moteur alimenté à 24V d.c.
  - coffre du réducteur réalisé en aluminium moulé sous pression. A l'intérieur agit un système de réduction irréversible à vis sans fin et couronne hélicoïdale. Lubrification permanente par graisse fluide.
  - armoire électrique et lampe d'éclairage du lieu incorporées.
  - groupe monté sur une base-guide en tôle galvanisée.
  - couvercle réalisé en matériau plastique avec élément réfringent pour l'éclairage du lieu.
  - groupe lins de course avec 2 microinter-rupteurs.
  - n. 3 guides pour le coulissement de la chaîne, n. 5 étriers et n. 2 étriers de jonction.
- Gleichstrommotor 24V d.c.
  - Untersetzungsgetriebe in Aluminiumdruckgußgehäuse. Irreversibles Schnecken/Schräg Zahnradunteretzungsgetriebe. Dauerschmierung mit flüssigem Schmiermittel.
  - Steuergerät und Garagenbeleuchtung inegriert.
  - Antrieb auf Schienenprofil aus verzinktem Blech montiert.
  - Plastikhaube mit Lichtbrecher für Garagenbeleuchtung.
  - Endanschlag-Satz mit 2 Mikroschalter.
  - 3 Laufschiene zur Kettenführung, 5 Befestigungsbügel und 2 Verbindungsstück.
- Motar alimentado con 24V d.c.
  - caja del reductor de aluminio fundido. En su interior obra un sistema de reducción irreversibile por tornillo sin fin y corona helicoidal. La lubricación es permanente, por grasa fluida.
  - cuadro de mando y lámpara de alumbrado ambiente incorporados.
  - conjunto montado en una base guía de chapa galvanizada.
  - tapa de plástico dolada de refringente para el alumbrado ambiente.
  - grupo final de carrera con 2 microinter-ruptores.
  - n. 3 guías para el deslizamiento de la cadena, n. 5 soportes y n. 2 soportes de unión.

## MISURE D'INGOMBRO - EXTERNAL DIMENSIONS - MEASURES D'ENCOMBRENT - ABMESSUNGEN - DIMENSIONES



- \* Per altezze superiori a tale valore, prevedere dei tiranti o staffe supplementari  
For heights exceeding 540 mm., it is necessary to use additional brackets or struts  
Pour des hauteurs superieures a cette valeur, prévoir des tirants ou des etriers supplementaires  
Bei Höhen, die obiges Maß überschreiten zusätzliche Schubstangen oder Bügel montieren  
Para las alturas mayores que esta medida, se deben utilizar unos tirantes o soportes adicionales

- **V122:** leva per porte sezionali A. Da applicare quando la distanza fra il palo-molla e la battuta superiore del portone è compresa fra 30 e 60 cm. (pag 5).

- **V122:** bracket for sectional doors A. Recommended when the distance between the spring-bar and the upper edge of the door is between 30 and 60 cm. (page 5).

- **V122:** levier pour portes sectionnelles A. Celui-ci doit être appliqué lorsque la distance entre la barre du ressort et le point de fermeture supérieur de la porte est comprise entre 30 et 60 cm (page 5).

- **V122:** Hebel für Sektionaltor A. Der Hebel wird bei Sektionaltoren, wenn der Abstand zwischen Federbügel und oberer Torkante zwischen 30 und 60 cm liegt, angewendet. (Seite 5).

- **V122:** palanca para puertas seccionales A. Se debe aplicar cuando la distancia entre la barra-resorte y el punto de contacto superior de la puerta es 30 a 60 cm (pág 5).

- **V201:** sistema adattatore per porte basculanti C a contrappesi (pag 5).

- **V201:** adaptor arm for overhead doors C with counterweight balancing (page 5).

- **V201:** système adaptateur pour portes basculantes C à contre-poids (page 5).

- **V201:** Adaptersystem für Schwingtore C mit Gegengewicht (Seite 5).

- **V201:** sistema adattador para puertas basculantes C por contrapesos (pág 5).

- **V203:** confezione completa di: 1 guida, 1 staffa di giunzione, 1 giunto per catena e 2 m. di catena per l'aumento della corsa di 1 m. (pag 5).

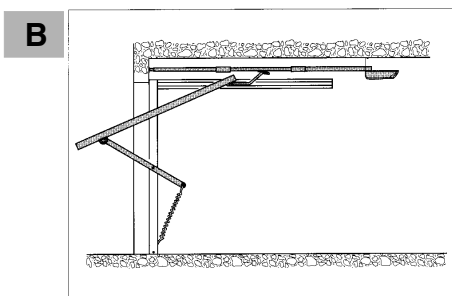
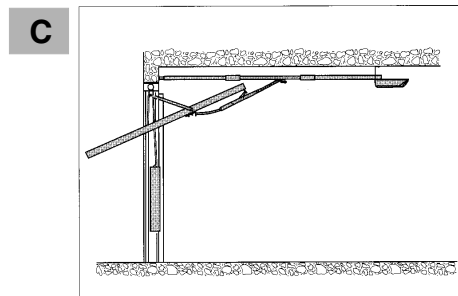
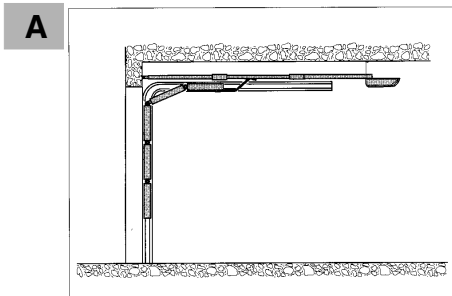
- **V203:** extension kit including 1 guide, 1 junction bracket, 1 chain coupling link and a 2 m. chain extension to increase the movement of 1 m. (page 5).

- **V203:** emballage comprenant : 1 guide, 1 étrier de jonction, 1 pièce de jonction pour chaîne et 2 m de chaîne pour une augmentation de course de 1 m. (page 5).

- **V203:** Kompletter Bausatz: 1 Laufschiene, 1 Verbindungsstück, 1 Kerenkupplung und 2 m Kette zur Fahrwegverlängerung um 1 m (Seite 5).

- **V203:** embalaje formado por: 1 guía, 1 soporte de unión, 1 unión para cadena y 2 m de cadena para aumentar 1 m la carrera (pág 5).

ESEMPI DI APPLICAZIONE - EXAMPLES OF APPLICATIONS - EXEMPLES D'APPLICATIONS - INSTALLATIONSBEISPIELE  
EJEMPLOS DE APLICACIONES



**A - Portone sezionale**  
Sectional door  
Porte sectionnelle  
Sektionaltor  
Puerta seccional

**B - Porta basculante a molle**  
Spring-balanced overhead door  
Porte basculante à ressort  
Feder-Schwingtor  
Puerta basculante a muelle

**C - Porta basculante a contrappesi**  
Overhead door with counterweight balancing  
Porte basculante à rail vertical  
Schwingtor mit Gegengewichten  
Puerta basculante por contrapesos



## V122

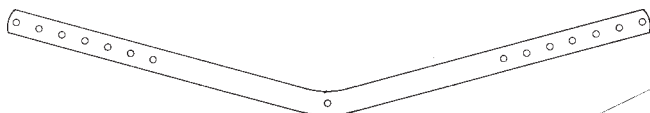
Leva per portoni sezionali

Lever for sectional doors

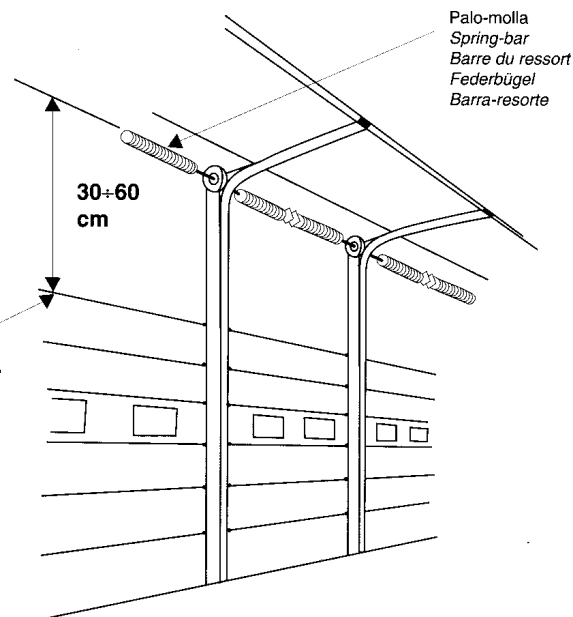
Levier pour portes à lattes

Hebel für Sektionaltore

Palanca para puertas seccionales



Battuta superiore del portone  
Upper edge of door  
Point de fermeture supérieur de la porte  
Obere Torkante  
Punto de contacto superior de la puerta



- Questa leva si applica quando la distanza fra il palo-molla e la battuta superiore del portone è compresa fra 30 e 60 cm.

- This lever should be fitted when the distance between the spring-bar and the upper edge of the door is between 30 and 60 cm.

- On applique ce levier lorsque la distance entre la barre-ressort et le point de fermeture supérieur de la porte est comprise entre 30 et 60 cm.

- Dieser Hebel wird montiert, wenn der Abstand zwischen Federträger und oberem Toranschlag zwischen 30 und 60 cm liegt.

- Esta palanca se debe incorporar cuando la distancia entre la barra-resorte y el punto de contacto superior de la puerta es 30 a 60 cm.

## V201

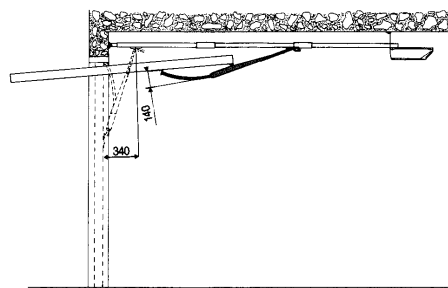
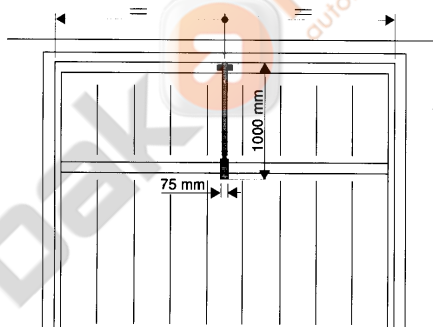
Braccio adattatore per porte basculanti a contrappesi

Adaptor arm for overhead doors with counterweights

Bras d'adaptation pour portes basculantes à contrepoids

Adapterarm für Schwingtore mit Gegengewichten

Brazo adaptador para puertas basculantes a contrapesos



## V203

Prolunga per l'aumento della corsa di 1 m.

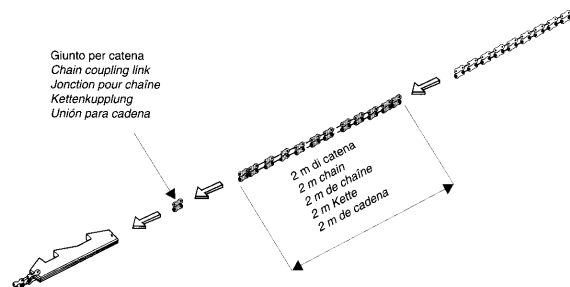
Extension guide for 1 m. extension of movement

Rallonge pour une augmentation de course de 1 m

Verlängerungsstück zur Fahrwegverlängerung um 1 m

Pieza de prolongación para aumentar 1 m la carrera

Giunto per catena  
Chain coupling link  
Junction pour chaîne  
Kettenkupplung  
Unión para cadena



- Da applicare nel caso l'altezza della porta sia compresa fra i 2,50 e i 3,50 metri.

- The extension guide should be used if the height of the door is between 2.5 and 3.5 metres.

- A appliquer si la hauteur de la porte est comprise entre 2.50 et 3.50 mètres.

- Der Bausatz wird bei Torhöhen zwischen 2.50 und 3.50 m installiert.

- Se debe incorporar cuando la altura de la puerta es 2.50 a 3.50 metros.

PER ULTERIORI INDICAZIONI, CONSULTARE I FOGLI TECNICI ALLEGATI ALLE CONFEZIONI DEGLI ACCESSORI

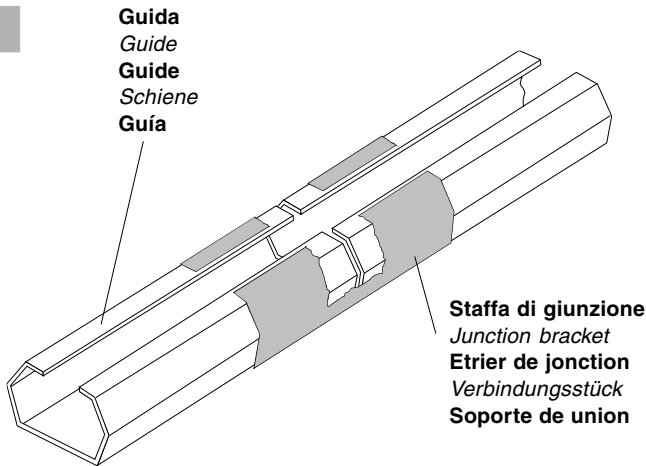
FOR FURTHER DETAILS, REFER TO THE TECHNICAL DATA SHEETS SUPPLIED WITH THE ACCESSOIRES

POUR D'AUTRES INDICATIONS, CONSULTER LES FEUILLETES TECHNIQUES FOURNIS AVEC LES ACCESSOIRES

WEITERE INSTALLATIONSTIPS FINDEN SIE IN DEN DER ZUBEHÖRVERPACKUNG BEIGEGLEGTEN TECHNISCHEN DATENBLÄTTERN

PARA MÀS INFORMACIONES, VÉANSE LOS FOLLETOS TÉCNICOS ADJUNTOS A LOS EMBALAJES DE LOS ACCESORIOS

1



Guida  
Guide  
Guide  
Schiene  
Guía

Staffa di giunzione  
Junction bracket  
Etrier de jonction  
Verbindungsstück  
Soporte de union

Predisporre il gruppo collegando le tre guide mediante le due staffe di giunzione.

Connect the three guides sections using the two junction brackets.

Préparer le groupe en assemblant le 3 guides à l'aide des 2 étriers de jonction.

Die drei Schienenteile mittels der beiden Verbindungsstücke zusammensetzen.

Emplazar el grupo empalmado las 3 guías mediante los 2 soportes de unión.

**ATTENZIONE:** Se l'altezza della porta è superiore ai limiti di impiego di pag. 2, applicare l'accessorio V203, aggiungendo la guida e la staffa di giunzione. Collegare i 2 m di catena aggiuntiva a quella già assemblata mediante il giunto per catena.

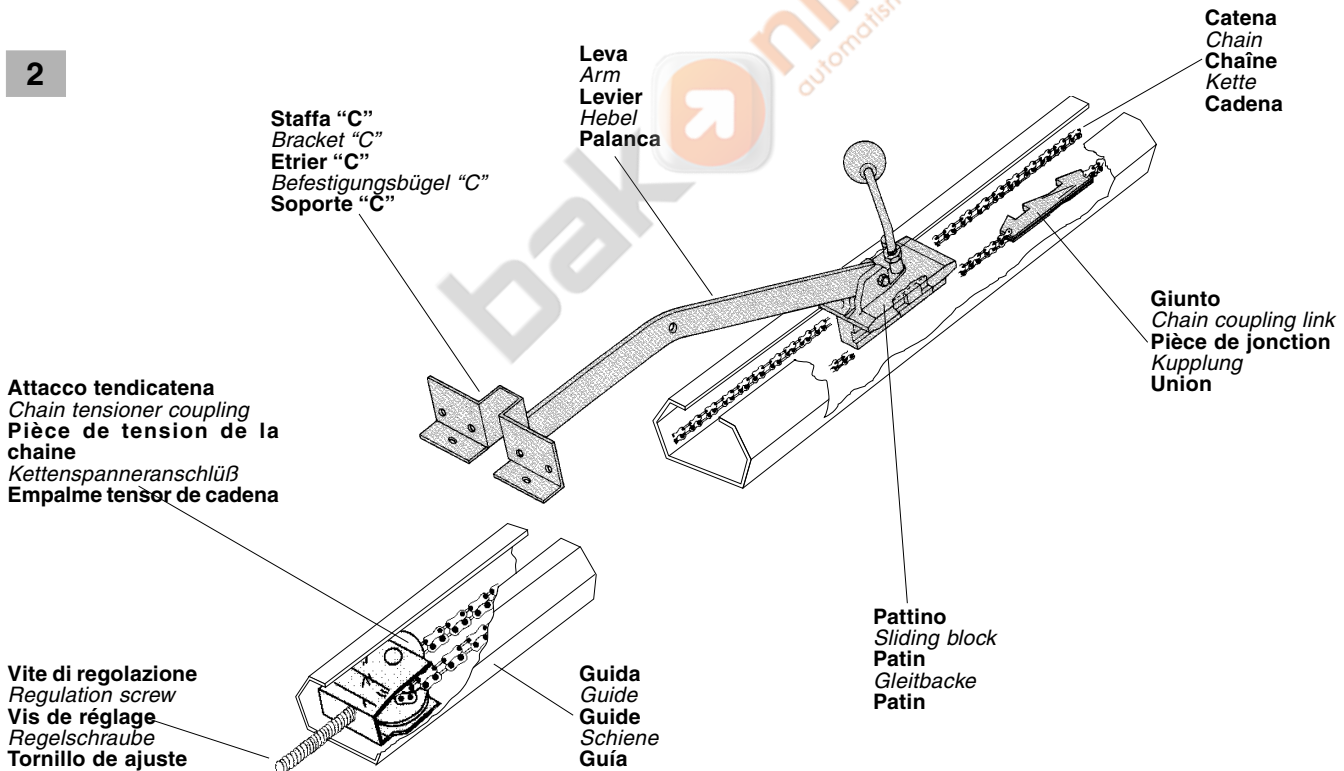
*N.B. If the height of the door is over the operating limits at page 2, use the V203 extension kit, adding the supplementary guide and junction bracket. Connect the 2 metre chain extension to the original chain, using the chain coupling link.*

**ATTENTION:** Si la hauteur de la porte est supérieure aux limites d'emploi à la pag. 2, il faut appliquer l'accessoire V203, en ajoutant le guide et l'étrier de jonction. Unir les 2 m de chaîne supplémentaire à celle déjà assemblée en utilisant la pièce de jonction pour chaîne.

**WICHTIG!** Wäre die Torhöhe über dem Anwendungsgebiet (Seite 2), muß der Zubehörsatz V203 mit zusätzlicher Schiene und Verbindungsstück montiert werden. Die 2 m lange Kette mittels der bereits montierten Kette verbinden.

**CAUTION:** Si la altura de la puerta es mayor de los límites de uso de la pág. 2, aplicar el accesorio V203, incorporando la guía y el soporte de unión. Empalmar los 2 m de cadena adicional a la que ya se ha montado, por medio de la unión para cadena.

2



Staffa "C"  
Bracket "C"  
Etrier "C"  
Befestigungsbügel "C"  
Soporte "C"

Leva  
Arm  
Levier  
Hebel  
Palanca

Catena  
Chain  
Chaîne  
Kette  
Cadena

Attacco tendicatena  
Chain tensioner coupling  
Pièce de tension de la chaîne  
Kettenspanneranschluß  
Empalme tensor de cadena

Giunto  
Chain coupling link  
Pièce de jonction  
Kupplung  
Union

Vite di regolazione  
Regulation screw  
Vis de réglage  
Regelschraube  
Tornillo de ajuste

Pattino  
Sliding block  
Patin  
Gleitbacke  
Patin

Guida  
Guide  
Guide  
Schiene  
Guía

- Inserire la catena all'interno delle guide posizionando il giunto e il pattino a circa metà della lunghezza totale delle guide con l'attacco tendicatena nella posizione illustrata.

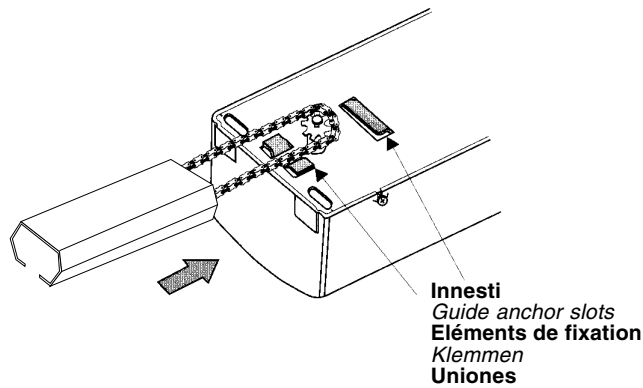
*- Insert the chain into the guides, positioning the chain coupling and the sliding block at approximately the midway point of the guides. The chain tensioner coupling should be positioned as shown in the figure.*

- Introduire la chaîne à l'intérieur des guides en positionnant la pièce de jonction et le patin à une distance correspondant à environ la moitié de la longueur totale des guides et en plaçant la pièce de tension de la chaîne de la manière indiquée dans la figure.

*- Die Kette in die Laufschiene einsetzen und Kettenkupplung und Gleitbacke etwa in der Mitte der Gesamt Länge der Schienen plazieren. Der Kettenspanneranschluß sollte gemäß der Abbildung liegen.*

- Introducir la cadena en las guías colocando la unión y el patin en la mitad de la longitud total de las guías, con el empalme tensor de cadena en la posición indicada.

3



Collegare la catena al pignone facendola sporgere leggermente dalle guide e ancorare le guide alla base del motoriduttore sugli appositi innesti.

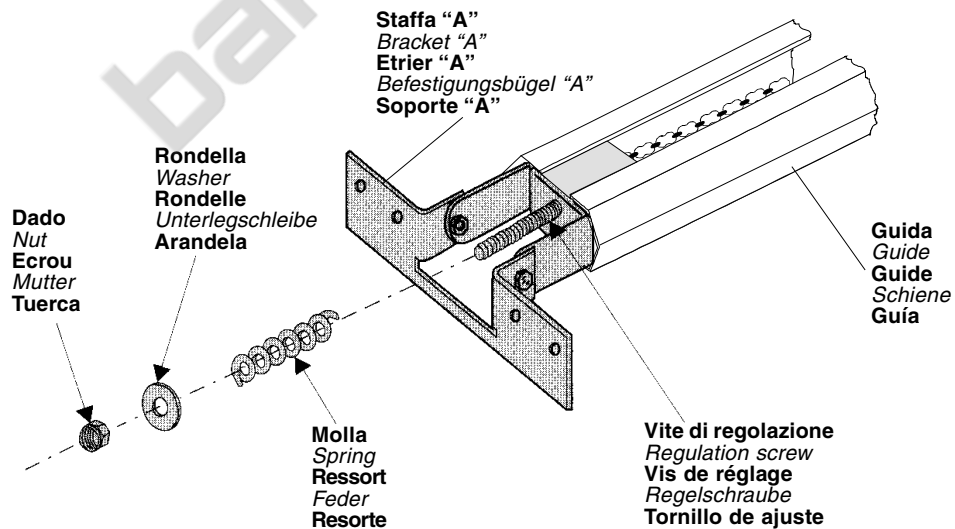
*Fit the chain to the pinion and insert the guides into the anchor slots on the gear motor.*

Unir la chaîne au pignon et fixer les guides à la base du motoréducteur sur les éléments de fixation appropriés.

*Die Kette so auf den Antriebsritzel spannen, und die Schienen am Getriebemotorgehäuse in den entsprechenden Klemmen einrasten.*

Enzalar la cadena al piñón y fijar las guías en la base del motorreductor, en las uniones específicas.

4



- Inserire la staffa "A" nell'attacco tendicatenina e regolare la tensione della catena agendo sul dado.  
**N.B.:** la catena deve essere leggermente messa in tensione.

*- Fin bracket "A" to the chain tensioner connector and turn the nut to adjust the tension of the chain.*  
**N.B.:** The chain must be slightly taut.

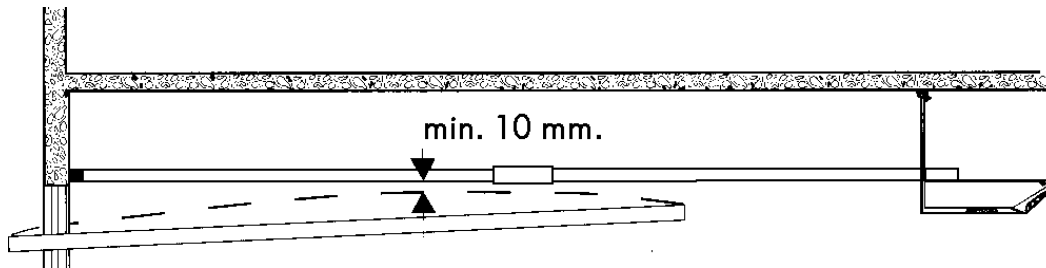
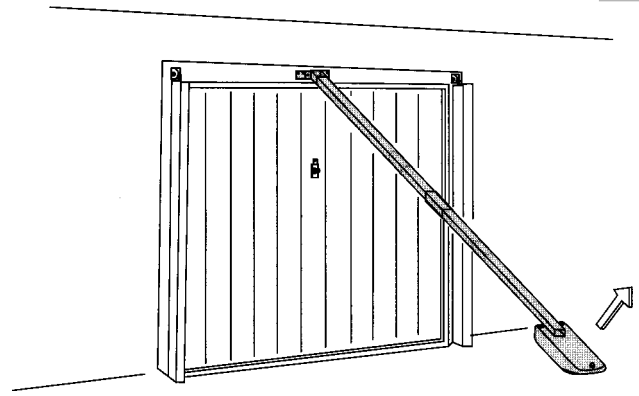
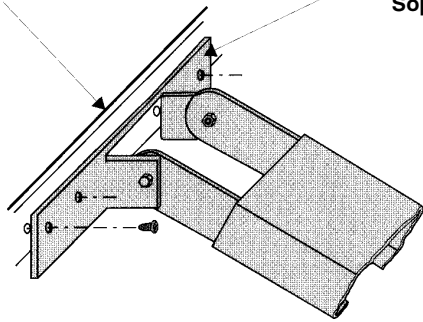
- Introduire l'étrier "A" dans la pièce de tension de la chaîne et régler la tension de la chaîne en agissant sur l'éccrou.  
**N.B.:** la chaîne doit être légèrement tendue.

*- Den Belestigungsbügel "A" in den Kettenspannanschluf stecken und die Kettenspannung mittels der Mutter einstellen.*  
**Anmerkung:** Die Kette muß leicht gespannt sein.

- Introducir el soporte "A" en el empalme tensor de cadena y regular la tensión de la cadena actuando sobre la tuerca.  
**N.B.:** la cadena debe someterse ligeramente a tensión.

Telaio della porta  
Door frame  
Châssis de la porte  
Torrahmen  
Bastidor de la puerta

Staffa "A"  
Bracket "A"  
Etrier "A"  
Befestigungsbügel "A"  
Soporte "A"



Fissare centralmente (con viti o rivetti) la staffa "A" al telaio della porta (montaggio consigliato) o al muro, a circa 10-20 mm. sopra il punto massimo di scorrimento dell'anta.

Bolt or rivet bracket "A" in the Centre of the door frame (recommended position) or to the wall itself, about 10-20 mm above the highest position reached by the door during movement.

Fixer (à l'aide de vis ou de rivets) l'étrier "A" sur le châssis de la porte (montage conseillé) ou sur le mur, de façon à ce que l'étrier soit positionné au centre, 10-20 mm au-dessus du point supérieur de coulissement du vantail.

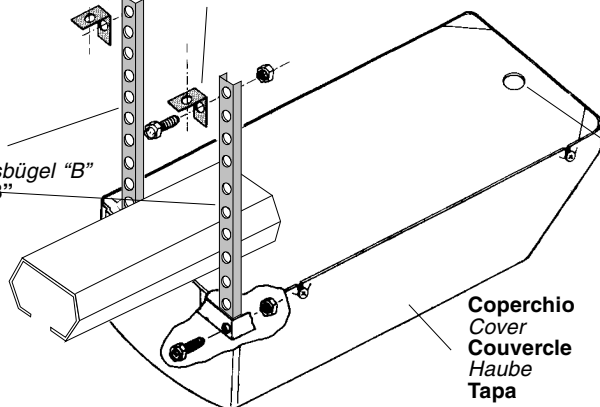
Den Befestigungsbügel "A" mittig am Torprofil (empfohlene Montage) oder an der Decke mit Schrauben bzw. Nieten befestigen, ca. 10-20 mm über dem Torhöchstpunkt des Tores.

Fijar en el centro (por medio de tornillos o remaches) el soporte "A" en el bastidor de la puerta (montaje aconsejado) o en la pared, a unos 10-20 mm encima del punto superior de deslizamiento de la hoja.

6

Angolari  
Angle-brackets  
Cornières  
Winkeleisen  
Escuadras

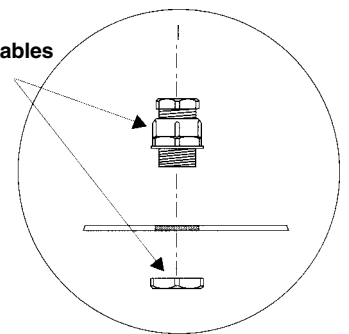
Staffe "B"  
Brackets "B"  
Etriers "B"  
Befestigungsbügel "B"  
Soportes "B"



Coperchio  
Cover  
Couvercle  
Haube  
Tapa

Foro per pressacavo  
Hole for cable fairlead  
Trou pour serre-câble  
Kabelhülsenbohrung  
Agujero para la abrazadera de cables

Pressacavo  
Cable fairlead  
Serre-câble  
Kabelhülse  
Abrazadera de cables



Togliere il coperchio e applicare:

- il pressacavo in dotazione
- le staffe "B" al gruppo e successivamente al soffitto mediante gli appositi angolari utilizzando viti e tasselli.

Remove the cover and lift:

- the cable fairlead supplied with the unit
- the "B" brackets to the ceiling using the angle brackets to be fixed with some screws or bolts.

Enlever le couvercle et appliquer:

- le serre-câble fourni avec le matériel
- les étriers "B" sur le groupe et puis au plafond en utilisant les cornières avec de vis ou de chevilles.

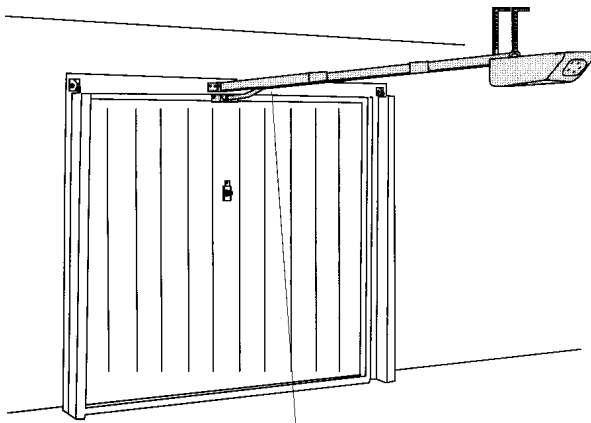
Deckel abnehmen und: - mitgelieferte Kabelschelle und - Bügel anbringen und dann die Gruppe mit den entsprechenden Winkeleisen mittels Schrauben und Dübeln an der Decke befestigen.

Quitar la tapa del motorreductor y aplicar:

- la abrazadera de cables suministrada
- los soportes "B" en el conjunto y sucesivamente en el tecto por medio de las escuadras utilizando los tornillos de expansión.



7



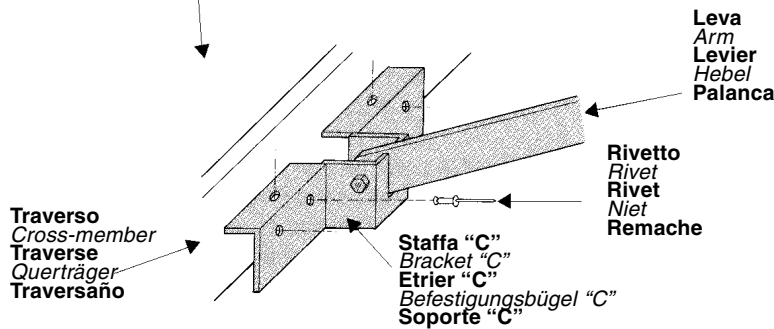
- Fissare la staffa "C" sul traverso superiore dell'anta con i rivetti in dotazione.

- Fasten bracket "C" to the upper cross-member of the door using the rivets supplied with the unit.

- Fixer l'étrier "C" sur la traverse supérieure du vantail en utilisant les rivets fournis avec le matériel.

- Den Befestigungsbügel "C" am oberen Torquerträger mit den mitgelieferten Nieten befestigen.

- Fijar el soporte "C" en el travesaño superior de la hoja por medio de los remaches suministrados.



**ATTENZIONE:** vedere alla voce "ACCESSORI A RICHIESTA" di pag 4, per la sostituzione della staffa "C" e della leva con sistema V201 (porte basculanti) o il braccio V122 (alcuni sezionali).

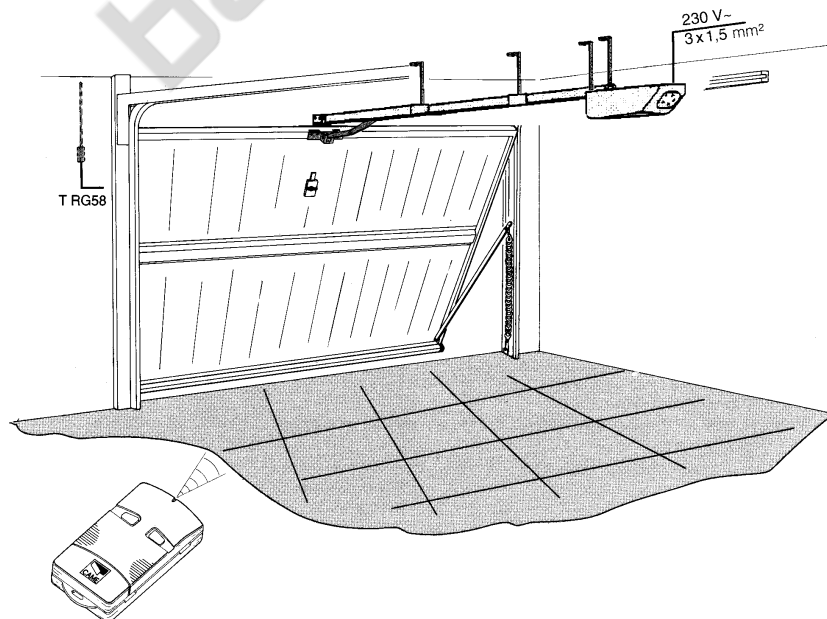
*N.B. If it is necessary to replace the standard bracket "C" and the standard arm with the V201 kit (for overhead doors) or V122 kit (for sectional doors), refer to paragraph "OPTIONAL ACCESSORIES" on page 4.*

**ATTENTION:** Se reporter au paragraphe "ACCESSOIRES SUR DEMANDE" de la page 4 pour remplacer l'étrier "C" et le levier Parle système V201 (portes basculantes) ou parle bras V122 (certaines portes sectionnelles).

**WICHTIG!** Für den Austausch des Befestigungsbügels "C" und des Hebels gegen das System V201 (Schwingtor) bzw. V122 (einige Sektionaltore) siehe Abschnitt "ZUBEHÖR AUF ANFRAGE" Seite 4.

**CUIDADO:** para la sustitución del soporte "C" y de la palanca por el sistema V201 (puertas basculantes) o el brazo V122 (algunas puertas seccionales), véase el párrafo "ACCESORIOS OPCIO-NALES" en pág. 4.

8



Predisporre l'arrivo dei cavi di alimentazione al gruppo motore e procedere al collegamento elettrico (pag. 15/16).

*Install the electrical wiring and connect as indicated (pag 15/16).*

Préparer l'arrivée des câbles d'alimentation sur le groupe moteur et effectuer le branchement électrique (pag 15/16).

*Die Motor-Netzanschlußkabel verlegen und den elektrischen Anschluß vornehmen (Seite 15/16).*

Disponer la salida de los cables de alimentación hacia el conjunto motor y llevar a cabo las conexiones eléctricas (pág 15/16).

La scheda comando va alimentata a (230V a.c.) sui morsetti L1 e L2 ed è protetta in ingresso con fusibile da 3.15A. I dispositivi di comando sono a bassa tensione (24V), protetti con fusibile da 1A.

La potenza complessiva degli accessori a 24V non deve superare i 30W (esclusa lampada di cortesia).

#### Sicurezza

Le fotocellule possono essere collegate e predisposte per:

a) Riapertura in fase di chiusura;

b) Stop totale: arresto dell'anta con conseguente esclusione dell'eventuale ciclo di chiusura automatica, per riprendere il movimento agire sulla pulsantiera o sul trasmettitore radio;

- Dispositivo amperometrico: vedi NOTA  
- Tempo di lavoro fisso 90 secondi.

#### Accessori collegabili

- Scheda LB54 che permette l'alimentazione dell'automazione tramite batterie

nel caso di mancanza di energia elettrica. Al ripristino della tensione di linea esegue anche la loro ricarica (vedi relativo foglio istruzioni);

- Lampeggiatore di movimento;  
- Ricevitore radio ad innesto.

#### Altre funzioni selezionabili

- Chiusura automatica. Il temporizzatore di chiusura automatica si autoalimenta a finecorsa di apertura. Il tempo regolabile, è comunque subordinato dall'intervento di eventuali accessori di sicurezza e si esclude dopo un intervento di «stop» totale o in mancanza di energia elettrica;

- Rilevazione d'ostacolo con motore a finecorsa (anta completamente aperto o chiuso), annulla ogni comando in caso di ostacolo rilevato dai dispositivi di sicurezza (es: fotocellule);

- Funzione a «uomo presente». Funzionamento del cancello mantenendo premuto il pulsante (esclude la funzione del radiocomando);

- Prelampeggio in apertura e chiusura;

- Tipo di comando:

- apre-chiude-inversione;  
- apre-stop-chiude-stop;  
- solo apertura.

#### Regolazioni

- Trimmer TCA = Tempo chiusura automatica: da 0" a 120";  
- Trimmer RALL = Tempo di rallentamento: 0" a 8";  
- Trimmer SENS = Sensibilità amperometrica: min/max.

**Attenzione:** prima di intervenire all'interno dell'apparecchiatura, togliere la tensione di linea e scollegare le batterie (se inserite).

This control board is powered by 230V a.c. across terminals L1 and L2, and is protected by a 3.15A fuse on the main power line.

Control systems are (24) powered by low voltage and protected with by a 1A fuse. The total power consumption of 24V accessories must not exceed 30 W (not included courtesy light).

#### Safety

Photocells can be connected to obtain:

a) Re-opening during the closing cycle;

b) Total stop: the movement of the bar is interrupted, and the automatic closure cycle is deactivated. Use the keyboard or the radio transmitter to resume movement of the door wing;

- Amperometric safety device: see NOTE;  
- Fixed operating time of 90 sec.

#### Accessories which can be connected

#### to this unit

- LB54 board, used to power the automation system using battery power in case of a power failure. When the power supply is restored, the batteries are recharged automatically (refer to instruction sheet);

- Flashing signal light when door wing is in motion;  
- Plug-in radio receiver

#### Other functions available

- Automatic closing: The automatic closing timer is automatically activated at the end of the opening cycle. The preset, adjustable automatic closing time is automatically interrupted by the activation of any safety system, and is deactivated after a total stop command or in case of power failure;

- Detection of obstacles: this function with motor at limit position (door wing completely opened or closed). This device cancels every command if an obstacle is detected by the security devices (ex.

photocells);

- "Operator present" function. Gate operates only when the pushbutton is held down (the radio remote control system is deactivated);

- Flashing light activated before opening and closing cycle begins;

- Selection of command sequence:  
- open-close-reverse;  
- open-stop-close-stop;  
- open only.

#### Adjustments

- Trimmer TCA = Automatic closing time: 0" to 120";  
- Trimmer RALL = Slowdown time: 0" to 8";  
- Trimmer SENS = Sensitivity of amperometricsafety system: min/max.

**Important:** Shut off the mains power and disconnect the batteries before servicing the inside of the unit.

La carte de commande doit être alimentée avec une tension de 230V sur les bornes L1 et L2 et elle est protégée en entrée par un fusible de ligne de 3.15A.

Les dispositifs de commande sont à basse tension (24V) et protégés avec fusible de 1A. La puissance totale des accessoires à 24V, ne doit pas dépasser 30W (exclues lampe illumination milieu).

#### Sécurité

Il est possible de brancher des photocellules et de les programmer pour:

a) Réouverture en phase de fermeture;

b) Stop total: arrêt de la vantail avec conséquence exclusion de l'éventuel cycle de fermeture automatique; pour reprendre le mouvement, agir sur les boutons-poussoirs ou sur l'émetteur radio;

- Dispositif ampèremétrique: voir NOTE;  
- Temps de fonctionnement fixe de 90 secondes.

#### Accessoires branchés

- Carte LB54 permettant l'alimentation de l'automatisme avec batteries en cas de coupure de courant. Une fois la tension de réseau rétablie, elle procède également à la recharge des batteries (voir feuille d'instructions correspondante);

- Clignotant de mouvement;  
- Récepteur radio à insertion.

#### Autres fonctions pouvant être sélectionnées

- Fermeture automatique. Le temporisateur de fermeture automatique est autoalimenté à la fin du temps de la course en ouverture. Le temps réglable est programmé, cependant, il est subordonné à l'intervention d'éventuels accessoires de sécurité et il est exclu après une intervention de "stop" total ou en cas de coupure de courant;

- Fonction de détection de présence à moteur avec fin de course (vantail totalement ouverte ou fermée). Ce dispositif annule toute commande si un

obstacle a été décelé par les dispositifs de sécurité (ex: photocellulés);

- Fonction "homme mort". Fonctionnement du portail en maintenant appuyé le bouton-poussoir (exclut la fonction de la radiocommande);

- Préclignotement en ouverture et en fermeture;

- Types de commande :  
- ouverture - fermeture - inversion;  
- ouverte-stop-fermée-stop;  
- seulement ouverture.

#### Réglages

- Trimmer T.C.A. = Temps de fermeture automatique : de 0" à 120";  
- Trimmer RALL = Temps de ralentissement: de 0" à 8";  
- Trimmer SENS = Sensibilité amperométrique: min/max.

**Attention:** Avant d'intervenir à l'intérieur de l'appareillage, couper la tension de ligne et débrancher les batteries (si branchées).

Die Grundplatine wird mit einer Spannung von 230V über die Klemmen L1 und L2 gespeist und ist am Eingang mit einer 3.15-A-Hauptsicherung abgesichert.

Die Steuerungen erfolgen mit Niederspannung und sind durch eine 1-A-Sicherung geschützt. Die Gesamtleistung des 24-V-Zubehörs darf 30W nicht überschreiten (ausgeschlossenen Beleuchtung).

#### Sicherheitsvorrichtungen

Die Lichtschranken können für folgende Funktionen angeschlossen bzw. vorbereitet werden:

- a) Wiederöffnen beim Schließen;
- b) Totalstop: Stillstand des Flügelbeschlages unter Ausschluß der eventuell darauffolgenden automatischen Schließfunktion. Die Wiederaufnahme des Normalbetriebes erfolgt durch Tasten- oder Handsendersteuerung;
- Amperemetrische Vorrichtung: siehe HINWEIS;
- festgelegte Laufzeit von 90 Sek.

#### Anschließbares Zubehör

- Platine LB54: ermöglicht bei Netzspannungsausfall die Stromversorgung des Antriebssystems mittels Notbatterien. Bei erneuter Netzspannungsversorgung erfolgt das automatische Wiederaufladen der Batterien. (Siehe entsprechende Bedienungsanleitung);
  - Blinkleuchte "Tor in Bewegung";
  - steckbarer Funkempfänger.
- Die Lichtschranken können für folgende

#### Andere Wahlfunktionen

- Schließautomatik. Der Schließautomatik-Zeischalter speist sich beim Öffnen am Ende der Torlaufzeit selbst. Die voreingestellte Zeit ist auf jedem Fall immer dem Eingriff eventueller Sicherheitsvorrichtungen untergeordnet und schaltet sich nach einem "Stop" Total-Eingriff bzw. bei Stromausfall selbst aus;
- Hindernisaufnahme-Funktion mit Motor am Endanschlag (Flügel vollkommen geöffnet bzw. geschlossen). Alle Steuerungen werden im Falle eines durch die

- Schutzvorrichtungen aufgenommenen Hindernisses annulliert (z.B. Photozellen);
- Funktion "Bedienung vom Steuerpult". Torbetrieb durch Drucktasterbetätigung (Funkfernsteuerung ausgeschlossen);
- Vorblinken beim Öffnen und Schließen;
- Steuerart:
  - a) Öffnen - Schließen - Torlaufumsteuerung;
  - b) Öffnen-Stop-Schließen-Stop;
  - c) nur Öffnen.

#### Einstellungen

- Trimmer TCA = Zeiteinstellung Schließautomatik: von 0 Sek. bis 120 Sek.;
- Trimmer RALL = Laufverzögerungzeit: von 0 Sek. - 8 Sek.;
- Trimmer SENS = Amperemetrische Ansprechempfindlichkeit: min/max.

**Achtung:** Das Gerät vor Eingriffen im inneren spannungsfrei schalten und die Stromzufuhr mittels Batterien (falls zugeschaltet) unterbrechen.

La tarjeta de mando se alimenta con una tensión de 230V en los bornes L1 y L2 y está protegido en entrada con fusible de línea de 3.15A. Los dispositivos de mando son a baja tensión (24V), protegidos por fusible a 1A. La potencia total de los accesorios a 24V, no debe superar los 30W (excluidas lámpara de alumbrado ambiente).

#### Seguridad

Las fotocélulas pueden estar conectadas y predisuestas para:

- a) Reapertura en la fase de cierre;
- b) Parada total: parada de la puerta con la consiguiente exclusión del ciclo de cierre automático, para reactivar el movimiento actuar en el teclado o en el transmisor de radio;
- Dispositivo amperométrico: mirar NOTA;
- Tiempo de trabajo fijo a 90 seg.

#### Accesorios conectables

- Tarjeta LB54 que permite la alimentación de la automatización mediante baterías en caso de falta de energía eléctrica. Una vez reactivada la tensión de línea efecta también su recarga (véase la correspondiente hoja de instrucciones);
- Lámpara intermitente de movimiento;
- Radioreceptor a encastre.

#### Otras funciones seleccionables

- Cierre automático. El temporizador de cierre automático se autoalimenta en fin-de-tiempo carrera en fase de apertura. El tiempo prefijado regulable, sin embargo, está subordinado a la intervención de posibles accesorios de seguridad y se excluye después de una intervención de parada total o en caso de falta de energía eléctrica;
- Función de detección del obstáculo con el motor en el final de recorrido (puerta totalmente abierto o cerrado). Excluye cualquier mando en caso de obstáculos detectados por los dispositivos de seguridad (por ej. fotocélulas);

- Función a "hombre presente". Funcionamiento de la puerta mantenido pulsada la tecla (excluye la función del mando a distancia);
- Preintermitencia en fase de apertura y cierre;
- Tipo de mando:
  - apertura-cierre-inversión;
  - abierto-stop-cerrado-stop;
  - sólo apertura.

#### Regulaciones

- Trimmer TCA = Tiempo cierre automático: de 0" a 120";
- Trimmer RALL = Tiempo de ralentamiento: de 0" a 8";
- Trimmer SENS = Sensibilidad amperométrica: min/max.

**Atención:** Antes de actuar dentro del aparato, quitar la tensión de línea y desecnetar las baterías (si estuvieran conectadas).

#### NOTA / NOTE / NOTE / HINWEIS / NOTA

**Il dispositivo amperometrico, in presenza di ostacolo, provoca:**

- a) l'arresto dell'anta se in fase di apertura;
- b) l'inversione di marcia se in fase di chiusura.

**Attenzione nel caso b, dopo 3 rilevamenti d'ostacolo consecutivi, l'anta si ferma in apertura e viene esclusa la chiusura automatica; per riprendere il movimento bisogna agire sulla pulsantiera o sul telecomando.**

*When an obstacle is encountered, the amperometric locking device intervenes as follows:*

- a) if in the aperture phase, the door wing stops;
- b) if in the closure phase, the movement of the bar is reversed.

*N.B.: In situation (b), if an obstacle is detected three times, the door wing stops during aperture, and automatic closure is deactivated. Use the keyboard or the radio transmitter to resume movement of the bar.*

**En présence d'obstacle, le dispositif ampèremétrique de blocage cause:**

- a) si en phase d'ouverture, l'arrêt de la vantail;
- b) si en phase de fermeture, l'inversion du mouvement.

**Attention: dans le case b, après 3detections d'obstacle consécutives, la vantail s'arrête en ouverture et la fermeture automatique est exclue.**

**Pour reprendre le mouvement, il faut agir sur les boutons-poussoirs ou sur la télécommande,**

*Bei Auftreten von Hindernissen bewirkt die amperemetrische Sicherheitsvorrichtung:*

- a) in der Öffnungsphase den Flügel;
- b) in der Schließphase die Bewegungsumkehr (Sicherheitsrücklauf).

*Achtung: Im Fall b) bleibt der Flügel nach 3 hintereinandererfolgten Hinderniserfassungen offen und die Schließautomatik wird ausgeschaltet.*

*Die Wiederaufnahme des Normalbetriebes erfolgt mittels Tasten- bzw. Funksteuerung.*

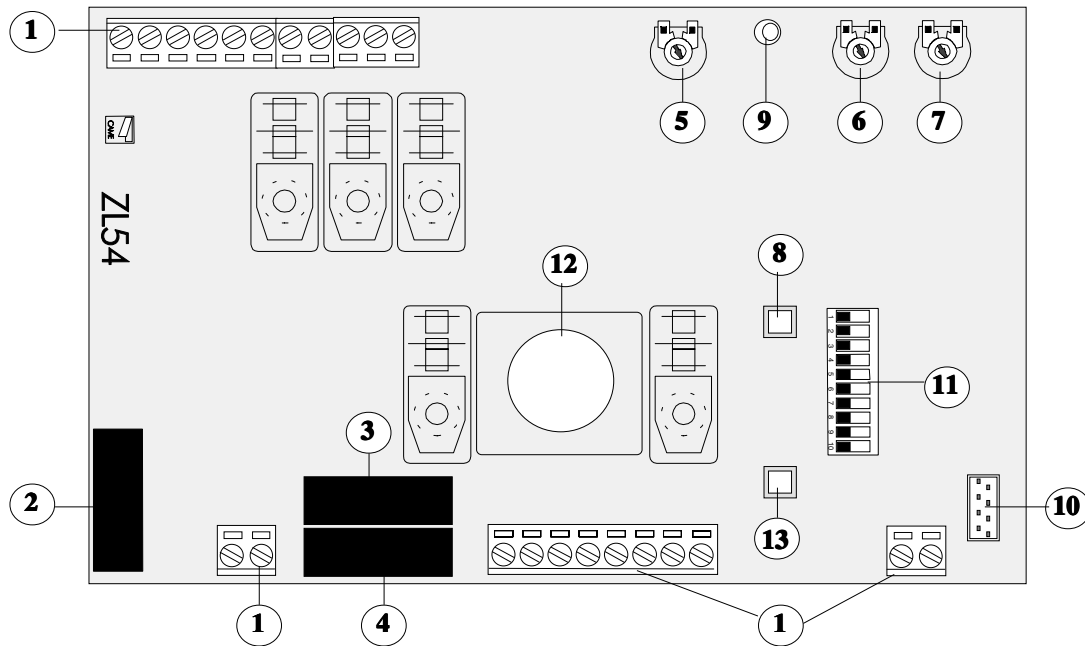
**El dispositivo amperometrico de bloqueo, en presencia de obstaculo provoca:**

- a) en fase de apertura la parada de la puerta;
- b) en fase de cierre la inversión de la marcha;

**Atención!: En el caso b), después de 3 detecciones de obstaculo consecutivas, la puerta se para en apertura y se excluye el cierre automatico; para reactivar el movimiento se debe actuar en el teclado o en el mando a distancia.**

**ZL54**

SCHEMA BASE - MOTHERBOARD - CARTE BASE - GRUNDPLATINE - TARJETA BASE

**COMPONENTI PRINCIPALI****I**

- 1 Morsettiere di collegamento
- 2 Fusibile di linea 3.15A
- 3 Fusibile centralina 1A
- 4 Fusibile accessori 3.15A
- 5 Trimmer SENS: regolazione sensibilità amperometrica
- 6 Trimmer RALL: regolazione tempo di rallentamento
- 7 Trimmer TCA: regolazione tempo di chiusura automatica
- 8 Pulsante memorizzazione codice radio
- 9 LED di segnalazione codice radio
- 10 Innesto scheda radiofrequenza (vedi tabella)
- 11 Dip-switch "selezione funzioni"
- 12 Lampada di cortesia (24V-25W)
- 13 Pulsante "apre-chiude"

**MAIN COMPONENTS****GB**

- 1 Terminal board for performing connections
- 2 Line fuse, 3.15A
- 3 Fuse on central contro unit, 1A
- 4 5A line fuse and varistor 420V
- 5 Trimmer SENS: adjustment sensitivity of amperometric
- 6 Trimmer RALL: adjustment slowdown time
- 7 Trimmer TCA: adjustment of automatic closing
- 8 Button for storing radio code numbers
- 9 Radio code signal LED
- 10 Socket radiofrequency board (see table)
- 11 "Function selection" dip-switch
- 12 Courtesy light (24V-25W)
- 13 "Open/close" button

**COMPOSANTS PRINCIPAUX****F**

- 1 Plaque à bornes pour les branchements
- 2 Fusible de ligne 3.15A
- 3 Fusible de logique de commande 1A
- 4 Fusible accessoires 3.15A
- 5 Trimmer SENS: réglage sensibilité ampèremétrique
- 6 Trimmer RALL: réglage temps ralentissement
- 7 Trimmer TCA: réglage du temps de fermeture automatique
- 8 Bouton-poussoirs mémorisation codes code radio
- 9 LED de signalisation code radio
- 10 Branchement carte radiofréquence (voir tableau)
- 11 Dip-switch "sélection fonction"
- 12 Lampe illumination milieu (24V-25W)
- 13 Bouton-poussoir "ouverture-fermeture"

**HAUPTKOMPONENTEN****D**

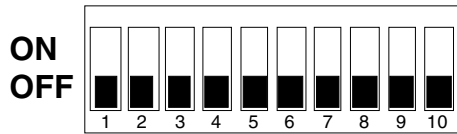
- 1 Anschlußklemmenleiste
- 2 Hauptsicherung 3.15A
- 3 Schaltkastensicherung 1A
- 4 Zubehörsicherung 3.15A
- 5 Trimmer SENS: Einstellung amperemetrische Ansprechempfindlichkeit
- 6 Trimmer RALL: Einstellung der Laufverzögerungszeit
- 7 Trimmer TCA: Einstellung der Schließautomatik
- 8 Funkcode-Speichertaste
- 9 Anzeige LED-Funkcode
- 10 Steckanschluß Funkfrequenz-Platine (siehe Tabelle)
- 11 "Funktionsauswahl" dip-switch
- 12 Beleuchtung (24V-25W)
- 13 Taste "Öffnen/Schließen"

**COMPONENTES PRINCIPALES****E**

- 1 Caja de bornes para las conexiones
- 2 Fusible de linea 3.15A
- 3 Fusible lógica de mando 1A
- 4 Fusible accesorios 3.15A
- 5 Trimmer SENS: regulación sensibilidad amperétrica
- 6 Trimmer RALL: regulación tiempo de ralentamiento
- 7 Trimmer TCA: regulación cierre automático
- 8 Tecla memorización código radio
- 9 LED de señal código radio
- 10 Conexión tarjeta radiofrecuencia (vedas tabla)
- 11 Dip-switch "selección función"
- 12 Lámpara de alumbrado ambiente (24V-25W)
- 13 Botón de "apertura-cierre"



## DIP-SWITCH



I

- 1 ON Chiusura automatica **attivato**;
- 2 ON Funzionamento comando "apre-stop-chiude-stop" **attivato**;
- 2 OFF Funzionamento comando "apre-chiude-inversione" **attivato**;
- 3 ON Funzionamento comando "solo apre" **attivato**;
- 4 ON Prelampeggio in apertura e in chiusura **attivato**;
- 5 ON Rilevazione dell'ostacolo (con motore a finecorsa) **attivato**;
- 6 ON Funzionamento a "uomo presente" **attivato**; (esclude la funzione del radiocomando)
- 7 OFF Riapertura in fase di chiusura **attivato**; inserire dispositivo di sicurezza (2-C1)
- 8 OFF "stop totale" **attivato**; inserire dispositivo di sicurezza (1-2)
- 9 ON Lampada spia ciclo **attivato**;
- 10 Non utilizzato

GB

- 1 ON Automatic closure **enabled**;
- 2 ON "Open-stop-close-stop" control function **enabled**
- 2 OFF "Open-close-reverse" control function **enabled**
- 3 ON "Only open" control function **enabled**
- 4 ON Pre-flashing (aperture and closure) **enabled**;
- 5 ON Obstacle detection device (motor of limit position) **enabled**;
- 6 ON "Present man" operation **enabled**; (radio remote control is deactivated when function is selected)
- 7 OFF Re-aperture in closure phase **enabled**; activate safety device (2-C1)
- 8 OFF "Total-stop" **enabled**; activate safety device (1-2)
- 9 ON Signal lampe cycle **enabled**;
- 10 Not used

F

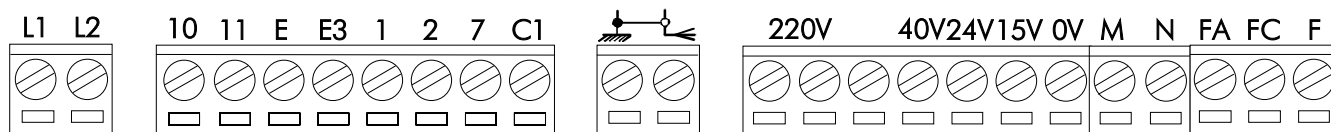
- 1 ON Fermeture automatique **sélectionné**;
- 2 ON Fonctionnement commande "ouverture-stop-fermeture-stop" **sélectionné**
- 2 OFF Fonctionnement commande "ouverture-fermeture-inversion" **sélectionné**
- 3 ON Fonctionnement commande "ouverture seulement" **sélectionné**
- 4 ON Preclignotement dans la phase d'ouverture et de fermeture **sélectionné**;
- 5 ON Dispositif de détection de présence (moteur en fin de course) **sélectionné**;
- 6 ON Fonction bouton-poussoir (contact maintenu) **activato**; (exclut la fonction radiocommande);
- 7 OFF Réouverture dans la phase de fermeture **sélectionné**; brancher le dispositif de sécurité (2-C1)
- 8 OFF "stop total" **sélectionné**; brancher le dispositif de sécurité (1-2)
- 9 ON Lampe-témoin cycle **sélectionné**;
- 10 Non utilisé

D

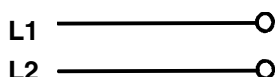
- 1 ON Automatischer Zulauf **zugeschaltet**
- 2 ON Betrieb Funksteuerung "Öffnen-Stop-Schließen-Stop" **zugeschaltet**;
- 2 OFF Betrieb Funksteuerung "Umschalten-Öffnen-Schließen" **zugeschaltet**
- 3 ON Betrieb Funksteuerung "nur Öffnen" **zugeschaltet**
- 4 ON Vorblinker beim Öffnen und Schließen **zugeschaltet**;
- 5 ON Hindernisaufnahme (bei Motor am Endanschlag) **zugeschaltet**;
- 6 ON Bedienung vom "Steuerpult" **zugeschaltet**; (bei Wahl dieser Betriebsart wird die Funkfernsteuerung ausgeschlossen)
- 7 OFF Wiederöffnen beim Schließen **zugeschaltet**; Schutzvorrichtung einschalten (2-C1)
- 8 OFF "Stop-Total" **zugeschaltet**; Schutzvorrichtung einschalten (1-2)
- 9 ON Ausgang Blinkleuchte **zugeschaltet**;
- 10 nicht belegt

E

- 1 ON Cierre automatico **activado**;
- 2 ON Funcionamiento mando "apertura-stop-cierre-stop" **activado**;
- 2 OFF Funcionamiento mando "apertura-cierre-inversion" **activado**;
- 3 ON Funcionamiento mando "sola apertura" **activado**;
- 4 ON Pre-intermitencia en la fase de apertura y cierre **activado**;
- 5 ON Detección del obsáculo (con el motor al final de carrera) **activado**;
- 6 ON Funcionamiento "estando presente la persona" **activado**; (excluye la función del mando de radio)
- 7 OFF Apertura en la fase de cierre **activado**; habilitar dispositivo de seguridad (2-C1)
- 8 OFF "stop total" **activado**; habilitar dispositivo de seguridad (1-2)
- 9 ON Lámpara indicadora ciclo **activado**;
- 10 Non utilizado



**Alimentazione 230V (a.c.)**  
 230V (a.c.) power input  
**Alimentation 230V (a.c.)**  
 Stromversorgung 230V (Wechselstrom)  
**Alimentación 230V (a.c.)**



**Alimentazioni accessori (max 30W)**

- 24V (A.C.) con alimentazione a 230V (A.C.)

- 24V (D.C.) con alimentazione a 24V (D.C.)

Powering accessories (max 30W)

- 24V (A.C.) with power supply at 230V (A.C.)

- 24V (D.C.) with power supply at 24V (A.C.)

**Alimentation accessoires (max 30W)**

- 24V (a.c.) avec alimentation en 230V (a.c.)

- 24V (d.c.) avec alimentation en 24V (d.c.)

Zubehörspeisung (max 30W)

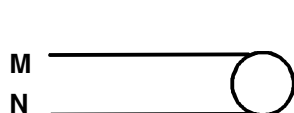
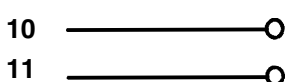
- 24V (Wechselstrom) bei Stromversorgung 230V (Wechselstrom)

- 24V (Gleichstrom) bei Stromversorgung 24V (Gleichstrom)

**Alimentación accesorios (max 30W)**

- 24V (a.c.) con alimentación 230V (a.c.)

- 24V (d.c.) con alimentación 24V (d.c.)



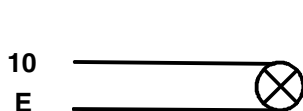
**Motore monofase 24V(d.c.)**

24(d.c.)single-phase motor

**Moteur monophasé 24V(d.c.)**

Einphasenmotor 24V(Gleichstrom)

**Motor monofásico 24V(d.c.)**



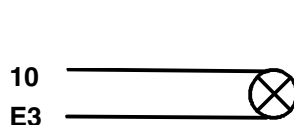
**Uscita 24V in movimento (es.lampeggiatore)**

24V output in motion (e.g. flashing light)

**Sortie 24V en mouvement (ex. branchement clignotant)**

Ausgang 24V in Bewegung (z.B. Blinker-Anschluß)

**Salida de 24V en movimiento (p.ej. conexión lámpara intermitente)**



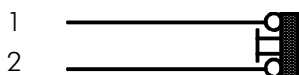
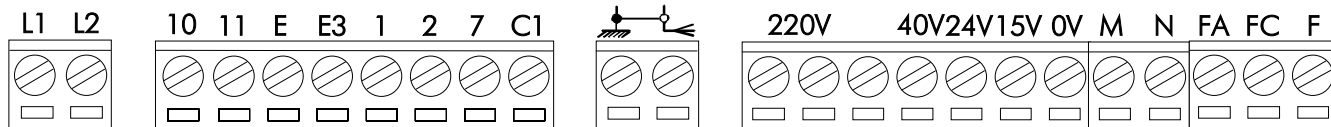
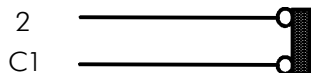
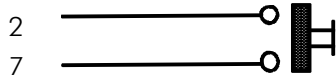
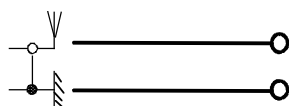
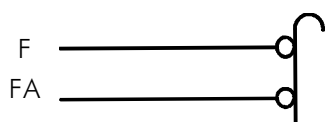
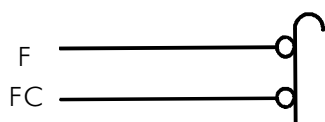
**Lampada spia ciclo 24V**

24V signal lamp cycle

**Lampe-témoin 24V cycle**

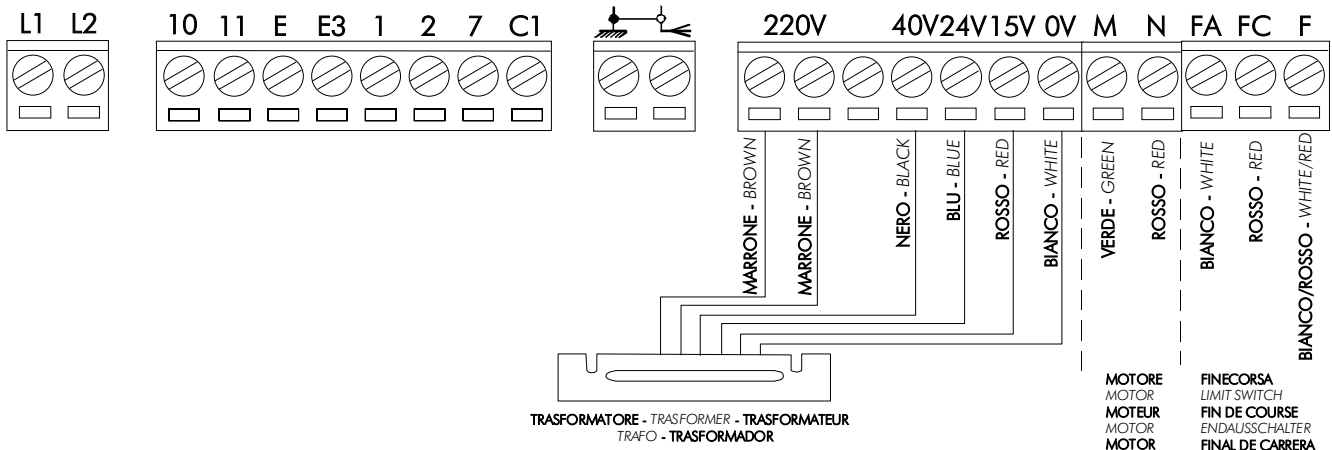
Ausgang 24V Leuchte cyclus

**Lámpara indicadora ciclo 24V**

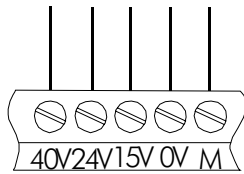
**Pulsante stop (N.C.)***Pushbutton stop (N.C.)***Bouton-poussoir arrêt (N.C.)***Stop-Taste (Ruhekontakt)***Pulsador de stop (N.C.)****Contatto (N.C.) di «riapertura durante la chiusura»***Contact (N.C.) for «re-aperture during closure»***Contact (N.C.) de «réouverture pendant la fermeture»***Kontakt (Ruhekontakt) Wiederöffnen beim Schliessen***Contacto (N.C.) para la apertura en la fase de cierre****Contatto radio e/o pulsante per comando (vedi dip-switch 2-3 sel.funzioni)***Contact radio and/or button for control (see dip-switch 2-3 function selection)***Contact radio et/ou poussoir pour commande (voir dip-switch 2-3 sel.fonction)***Funkkontakt und/oder Taste Steuerart (siehe dip-switch 2-3 Funktionswahl)***Contacto radio y/o pulsador para mando (dip-switch 2-3 selección función)****Collegamento antenna***Antenna connection***Connexion antenne***Antennenanschluß***Conexión antena****Collegamento finecorsa apre***Connection limit switch opens***Connexion fin de course ouverture***Anschluß Endschalter Öffnung***Conexión fin de carrera apertura****Collegamento finecorsa chiude***Connection limit switch closes***Connexion fin de course fermeture***Anschluß Endschalter Schließung***Conexión fin de carrera cierre**

## ZL54

COLLEGAMENTI ELETTRICI - ELECTRICAL CONNECTIONS - BRANCHEMENTS ÉLECTRIQUES - ELEKTRISCHE ANSCHLÜSSE - CONEXIONES ELÉCTRICAS

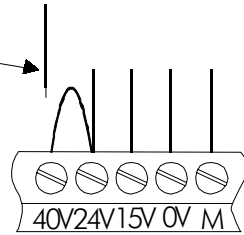


**Velocità normale**  
Normal speed  
**Vitesse normale**  
Normale Drehzahl  
**Velocidad normal**



**isolare** - insulate - isoler  
isolieren - aislar

**Velocità ridotta**  
Low speed  
**Vitesse réduite**  
Reduzierte Drehzahl  
**Velocidad reducida**



**N.B.:** Per ridurre la velocità del motore, vedere esempio a lato.

*N.B.:* To reduce motor speed, see the example depicted to the side.

**N.B.:** Pour réduire la vitesse du moteur, voir exemple ci-contre.

*Hinweis:* Zur Verringerung der Motorgeschwindigkeit: siehe Beispiel nebenan.

**Nota:** Para reducir la velocidad del motor, ver el ejemplo de al lado.

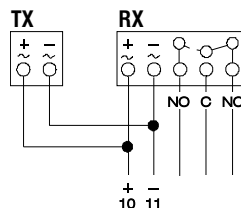
**N.B. Rispettare la polarità nel collegamento delle fotocellule (TX e RX).**

*N.B. When connecting the photocells (TX and RX), observe the correct polarities.*

**N.B. Respecter la polarité lors de la connexion des photocellules (TX et RX).**

*Anmerkung: beim Anschließen der Photozellen (TX und RX) auf die Polung achten.*

**N.B. Respetar la polaridad en la conexión de las fotocélulas (TX y RX).**





ZL54

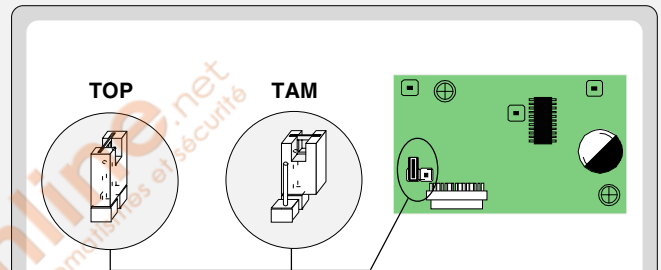
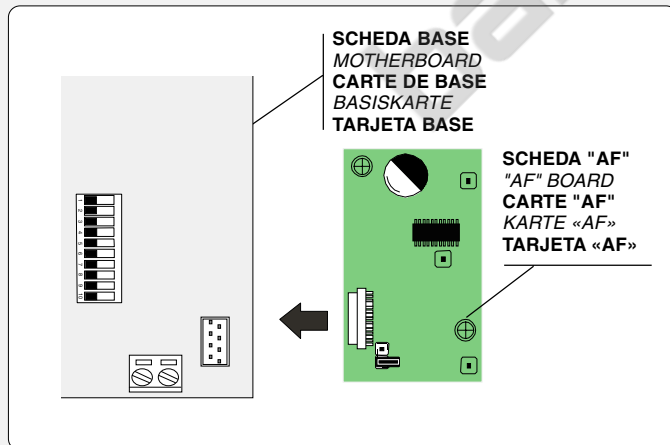
INSTALLAZIONE DEL RADIOCOMANDO - RADIO CONTROL INSTALLATION - INSTALLATION DE LA RADIOCOMMANDE  
INSTALLATION DER RADIOSTEUERUNG - INSTALCIÓN DEL RADIOMANDO

ITALIANO	ENGLISH	FRANÇAIS	DEUTSCH	ESPAÑOL
PROCEDURA	PROCEDURE	PROCEDURE	PROZEDUR	PROCEDIMIENTO
A. inserire una scheda AF **.	A. insert an AF card **.	A. placer une carte AF **.	A. Stecken Sie eine Karte AF **.	A. introducir una tarjeta AF **.
B. codificare il/i trasmettitore/i.	B. encode transmitter/s.	B. codifier le/s émetteur/s.	B. Codieren Sie den/ die Sender.	B. codificar el/los transmisor/es.
C. memorizzare la codifica sulla scheda base.	C. store code in the motherboard.	C. mémoriser la codification sur la carte base.	C. Speichern Sie die Codierung auf der Grundplatine.	C. memorizar la codificación en la tarjeta base.

**A**

INSERIMENTO SCHEDA AF - AF BOARD INSERTION - NSTALLATION DE LA CARTE AF - EINSTECKEN DER KARTE AF  
MONTAJE DE LA TARJETA AF

Frequenza/MHz Frequency/MHz Frequence/MHz Frequenz/MHz Frecuencia/MHz	Scheda radiofrequenza Radiofrequency board Carte radiofréquence Funkfrequenz-platine Tarjeta radiofrecuencia	Trasmettitore Transmitter Emetteur Funksender Transmisor
FM 26.995	AF130	TFM
FM 30.900	AF150	TFM
AM 26.995	AF26	TOP
AM 30.900	AF30	TOP
AM 433.92	AF43S / AF43SM	TAM / TOP
AM 433.92	AF43SR	ATOMO



(\*\*) Per trasmettitori con frequenza 433.92 AM (serie TOP e serie TAM) bisogna, sulla relativa scheda AF43S, posizionare il jumper come illustrato.

(\*\*) On AM transmitters operating at 433.92 MHz (TOP and TAM series), position the jumper connection on circuit card AF43S as shown on the sheet.

(\*\*) Pour les émetteurs de fréquence 433.92 AM (série TOP et série TAM) il faut positionner le pontet sur la carte AF43S correspondante de la façon indiquée.

(\*\*) Bei Sendern mit einer Frequenz von 433.92 AM (Reihe TOP und Reihe TAM) ist der auf der entsprechenden Platine AF43S befindliche Jumper der Abbildung entsprechend zu positionieren.

(\*\*) Para transmisores con frecuencia 433.92 AM (serie TOP y serie TAM) es necesario, en la tarjeta correspondiente AF43S, colocar el jumper como se indica

- !** La schedina AF deve essere inserita **OBBLIGATORIAMENTE** in assenza di tensione, perché la scheda madre la riconosce solo quando viene alimentata
- !** The AF board should **ALWAYS** be inserted when the power is off because the motherboard only recognises it when it is powered.
- !** La carte AF doit **OBLIGATOIREMENT** être branchée en l'absence de tension car la carte mère ne la reconnaît que quand elle est alimentée.
- !** Vor Einschieben der Karte die Stromzufuhr **UNBEDINGT** abschalten, da die Erkennung durch die Hauptkarte nur über eine Neueinschaltung ( nur durch Versorgung) erfolgt.
- !** La tarjeta AF se debe montar **OBLIGATORIAMENTE** en caso de falta de corriente, porque la tarjeta madre la reconoce sólo cuando está alimentada

**PROCEDURA COMUNE DI CODIFICA  
T262M-T264M-T2622M  
T302M-T304M-T3022M**

1. segnare un codice (anche per archivio)
2. inserire jumper codifica J
3. memorizzarlo
4. disinserire jumper J

**ANLEITUNGEN ZUR CODIERUNG  
T262M-T264M-T2622M  
T302M-T304M-T3022M**

1. Ordnen Sie einen Code zu (auch für das Archiv).
2. Schalten Sie den Codierungs-Jumper J ein.
3. Speichern Sie den Code.
4. Schalten Sie den Jumper J wieder aus.

**PROCEDIMIENTO COMÚN DE CODIFICACIÓN  
T262M-T264M-T2622M  
T302M-T304M-T3022M**

1. marcar un código (también para el archivo)
2. conectar un jumper codificación J
3. registrar el código
4. desconectar jumper J

**T2622M - T3022M**

1° codice/codice  
codice/codice/codice

J  
P1=CH1  
P2=CH2

2° codice/codice/codice/codice/codice

P1	□	□	□	□	□	□	□	□	□	□	OFF
P2	□	□	□	□	□	□	□	□	□	□	ON
	1	2	3	4	5	6	7	8	9	10	

J  
P3=CH1  
P4=CH2

**T264M - T304M**

P1=CH1 - P2=CH2  
P3=CH3 - P4=CH4

J  
P1=CH1  
P2=CH2

**STANDARD ENCODING PROCEDURE  
T262M-T264M-T2622M  
T302M-T304M-T3022M**

1. assign a code (also on file)
2. connect encoding jumper J
3. register code
4. disconnect jumper J

**PROCEDURE COMMUNE DE CODIFICATION  
T262M-T264M-T2622M  
T302M-T304M-T3022M**

1. taper un code (également pour les archives)
2. placer un cavalier de codification J
3. mémoriser le code
4. enlever le cavalier J

1. codice/codice/codice/codice/codice

P1	□	□	□	□	□	□	□	□	□	□	OFF
P2	□	□	□	□	□	□	□	□	□	□	ON
	1	2	3	4	5	6	7	8	9	10	

2. J

3. **premere in sequenza P1 o P2 per registrare il codice; al decimo impulso un doppio suono confermerà l'avvenuta registrazione**

*Press P1 or P2 in sequence in order to register the code; at the tenth pulse, a double beep will confirm that registration has occurred*

**appuyer en séquence sur P1 ou P2 pour mémoriser le code; à la dixième impulsion, une double sonnerie confirme que le code a été mémorisé**

*Drücken Sie nacheinander P1 oder P2, um den Code zu speichern. Nach dem zehnten Impuls signalisiert ein doppelter Piepton, daß der Code gespeichert worden ist.*

**oprimir repetidamente P1 ó P2 para registrar el código; con el décimo impulso un doble sonido señalará que el registro se ha efectuado.**

4. J

**T262M - T302M**

**La prima codifica deve essere effettuata mantenendo i jumper posizionati per i canali 1 e 2 come da fig. A; per eventuali e successive impostazioni su canali diversi vedi fig. B**

*The first encoding operation must be carried out whilst keeping the jumpers positioned for channels 1 and 2 as per fig. A; see fig. B for any subsequent settings on different channels.*

**La première codification doit être effectuée en maintenant les cavaliers en position pour les canaux 1 et 2, comme d'après la fig. A; pour des saisies successives éventuelles sur des canaux différents, voir fig. B**

*Für die erste Codierung muß der Jumper auf den Kanälen 1 und 2 positioniert bleiben (siehe Abb. A). Für eventuelle weitere oder spätere Einstellungen auf anderen Kanälen halten Sie sich bitte an Abb. B.*

**La primera codificación tiene que efectuarse manteniendo los jumper conectados para los canales 1 y 2 como se ilustra en la fig. A; para planteamientos posteriores en canales distintos ver la fig. B**

**fig. A**  
P1=CH1  
P2=CH2

**fig. B**  
P1=CH1 - P2=CH3  
P1=CH1 - P2=CH4  
P1=CH3 - P2=CH2  
P1=CH3 - P2=CH4

B

**ATOMO**

**AT01 - AT02**

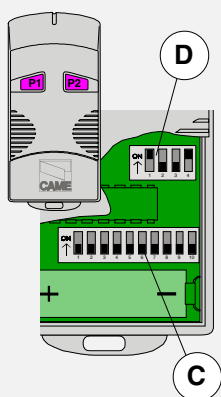


vedi foglio istruzioni inserito nella confezione della scheda AF43SR  
 see instruction sheet inside the pack of AF43SR circuit card  
 voir les instructions qui se trouve dans l'emballage de la carte AF43SR  
 Siehe Anleitungen, die der Packung beiliegen der Platine AF43SR  
 ver hoja de instrucciones adjunta en el embalaje de la tarjeta AF43SR

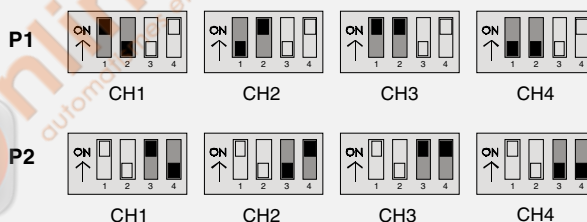
B

**TOP**

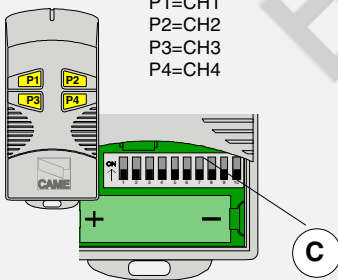
**T432M - T312M**



impostare il codice sul dip-switch C e il canale su D (P1=CH1 e P2=CH2, impostazione di default)  
 set the code to dip-switch C and channel to D (P1=CH1 and P2=CH2, default setting)  
 saisir le code sur le commutateur dip C et le canal sur D (P1=CH1 et P2=CH2, saisie de défaut)  
 Stellen Sie den Code auf den Dip-Switch C und den Kanal auf D (P1=CH1 und P2=CH2; Grundeinstellung).  
 plantear el código en el dip-switch C y el canal en D (P1=CH1 y P2=CH2, planteamiento por defecto)



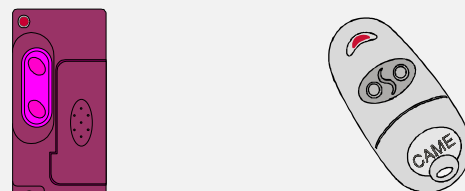
**T434M - T314M**



P1=CH1  
 P2=CH2  
 P3=CH3  
 P4=CH4

impostare solo il codice  
 set code only  
 ne saisir que le code  
 Stellen Sie nur den Code ein.  
 plantear sólo el código

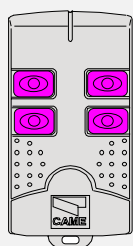
**T432S / T432SA**



vedi istruzioni su confezione  
 see instructions on pack  
 voir instructions sur l'emballage  
 Siehe Anleitungen auf der Packung.  
 ver instrucciones en el embalaje

B

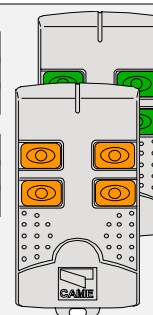
**TAM**



T432  
 T434  
 T438

vedi foglio istruzioni inserito nella confezione  
 see instruction sheet inside the pack  
 voir la notice d'instructions qui se trouve dans l'emballage  
 Siehe Anleitungen, die der Packung beiliegen.  
 ver hoja de instrucciones adjunta en el embalaje

**TFM**



T132  
 T134  
 T138  
 T152  
 T154  
 T158

## ITALIANO

-Tenere premuto il tasto "CH1" sulla scheda base (il led di segnalazione lampeggia), con un tasto del trasmettitore s'invia il codice, il led rimarrà acceso a segnalare l'avvenuta memorizzazione (vedi fig.1).

## ENGLISH

-Keep the CH1 key pressed on the base card (the signal LED will flash), and with a key on the transmitter the code is sent, the LED will remain lit to signal the successful saving of the code (figure 1).

## FRANÇAIS

-Appuyer sur la touche "CH1" sur la carte de base (le led de signalisation clignote), avec une touche du émetteur on envoie le code, le led restera allumé pour signaler que la mémorisation s'est effectuée (fig.1).

## DEUTSCH

-Halten Sie die Taste CH1 an der Basiskarte gedrückt (die Kontrolleuchte blinkt). Senden Sie den Code mit einer Taste vom Sender. Der Kontrolleuchte bleibt jetzt an und zeigt dadurch das erfolgte Speichern an (Abb.1).

## ESPAÑOL

-Mantener oprimida la tecla "CH1" en la tarjeta base (el led de señalización parpadea), con una tecla del transmisor se envía el código, el led permanece encendido para indicar que el almacenando se ha efectuado (fig.1).

Fig./Abb. 1

LED di segnalazione codice radio  
Radio code signal LED  
LED de signalisation code radio  
Funkcode-Anzeigeleuchtdiode  
LED de señal código radio



Scheda radiofrequenza  
Radiofrequency board  
Carte radiofréquence  
Funkfrequenze-Platine  
Tarjeta radiofrecuencia



**PAGINA LASCIATA INTENZIONALMENTE BIANCA**

**THIS PAGE LEFT INTENTIONALLY BLANK**

**DIE SEITE WURDE ABSICHLICH LEER GELASSEN**

**NOUS AVONS LAISSÉ EXPRÈS CETTE PAGE BLANCHE**

**PÁGINA DEJADA EN BLANCO INTENCIONALMENTE**

IN APERTURA:

APERTURE:

POUR LA PHASE D'OUVERTURE: ÖFFNEN:

EN LA FASE DE APERTURA:

premere il pulsante "apre-chiude", portare l'anta nella posizione di apertura desiderata bloccandola con il pulsante "stop" e ruotare la camma bianca sino all'inserimento del microinterruttore e bloccarla.

**press the "open-close" button until the door moves to the desired fully-open position. Rotate the white cam until the microswitch trips and block it.**

donner une impulsion à l'aide du bouton-poussoir "ouverture-fermeture". Positionner la porte de façon à obtenir l'ouverture désirée en la bloquant avec le bouton-poussoir "stop". Tourner la came blanche jusqu'à ce que le micro-interrupteur s'enclenche puis la bloquer.

Einen Impuls mit der Taste Öffnen-Schließen geben, das Tor bis zum gewünschten, Öffnungswinkel öffnen, dann mit der Taste "Stop" feststellen. Den weiße Nocke bis zum Einschalten des Mikroschalter drehen und dann blockieren.

dar un impulso mediante el botón de "apertura-cierre", colocar la hoja en la posición de apertura deseada bloqueándola por medio del botón de "stop". Girar la leva blanca hasta que se active el microinterruptor y bloquearla.

RALLENTAMENTO IN CHIUSURA:

**press the "open-close" button again until the door is about 200 mm. from the fully-closed position, then press the "stop" button to stop the door in this position.**

RALENTISSEMENT DANS LA PHASE DE FERMETURE:

SOFT-STOP BEIM SCHLIEßEN:

RALENTIZACIÓN EN LA FASE DE CIERRE:

premere nuovamente il pulsante "apre-chiude", portare l'anta a circa 200 mm. dalla battuta in chiusura bloccandola con il pulsante "stop", ruotare la camma rossa fino all'inserimento del microinterruttore e posizionare il trimmer T.R. completamente sul simbolo "+".

**Turn the red camme until the microswitch trips and turn trimmer T.R. completely to the "+" symbol.**

donner une autre impulsion à l'aide du bouton-poussoir "ouverture-fermeture". Positionner la porte à environ 200 mm. du point de fermeture en la bloquant avec le bouton-poussoir "stop". Tourner la came rouge jusqu'à ce que le micro-interrupteur soit actionné et agir sur le trimmer T.R. de façon à ce qu'il soit entièrement positionné sur le symbole "+".

Noch einen Impuls mit der Taste Öffnen/Schließen geben, das Tor bis etwa 200 mm. vor den Toranschlag bringen, dann mit der Taste "Stop" feststellen, die rote Nocke bis der Mikroschalter anspricht drehen und den Trimmer T.R. genau auf das Symbol "+" stellen.

da otro impulso mediante el botón de "apertura-cierre" colocar la hoja a unos 200 mm. del punto de contacto en la fase de cierre bloqueándola por medio del botón de "stop", girar la leva roja hasta la habilitación del microinterruptor y colocar el trimmer T.R. en el símbolo "+".

OPPURE STOP IN CHIUSURA:

**press the "open-close" button again until the door is fully closed, then press the "stop" button.**

OU BIEN STOP DANS LA PHASE DE FERMETURE:

ODER STOP BEIM SCHLIEßEN:

O BIEN STOP EN LA FASE DE CIERRE:

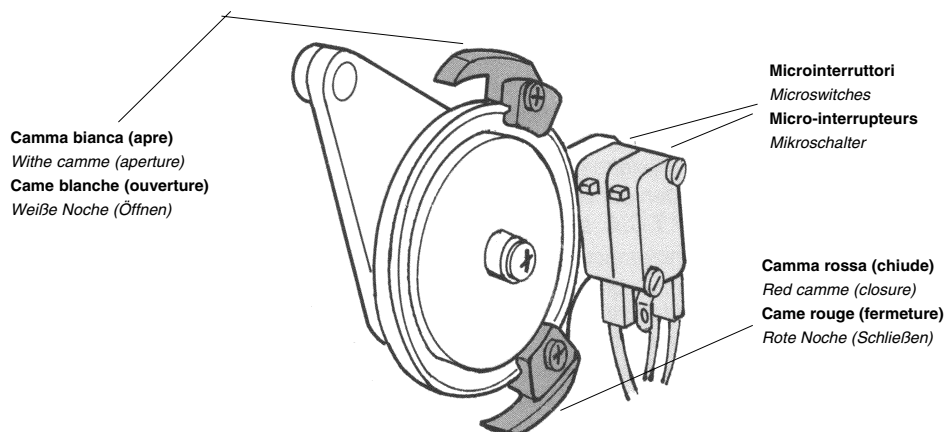
premere nuovamente il pulsante "apre-chiude", portare l'anta nella posizione di chiusura bloccandola con il pulsante "stop", ruotare la camma rossa fino all'inserimento del microinterruttore e bloccarla, quindi posizionare il trimmer T.R. completamente sul simbolo "-".

**Rotate the red cam until the microswitch trips, and lock the cam into position. Now, turn trimmer T.R. completely until it is positioned at the "-" symbol.**

donner une autre impulsion à l'aide du bouton-poussoir "ouverture-fermeture". Fermer la porte en la bloquant avec le bouton-poussoir "stop". Tourner la came rouge jusqu'à ce que le micro-interrupteur s'enclenche puis la bloquer; positionner ensuite le trimmer T.R. complètement sur le symbole "-".

Einen neuen Impuls mit der Taste Öffnen-Schließen geben, das Tor bis zum Toranschlag schließen, dann mit der Taste "Stop" feststellen. Den roten Nocke bis zum Einschalten des Mikro-schalter drehen und dann blockieren. Den trimmer T.R. ganz auf das Symbol "-" positionieren.

dar otro impulso mediante el botón de "apertura-cierre" colocar la hoja en la posición de cierre bloqueándola por medio del boton de "stop". Girar la leva blanca hasta que se active el microinterruptor y bloquearla; posteriormente colocar el trimer T.R. completamente en el símbolo "-".



Camma bianca (apre)  
White camme (aperture)  
Came blanche (ouverture)  
Weiße Nocke (Öffnen)

Microinterruttori  
Microswitches  
Micro-interrupteurs  
Mikroschalter

Camma rossa (chiude)  
Red camme (closure)  
Came rouge (fermeture)  
Rote Nocke (Schließen)

**Il gruppo non necessita di alcuna manutenzione specifica.**

**E' buona regola lubrificare periodicamente le ruote di scorrimento dell'anta e controllare la tensione della catena.**

*This unit requires no specific maintenance. However, it is advisable to lubricate the guide wheels and check the chain tension at regular intervals.*

**Le groupe ne nécessite aucun entretien particulier.**

**Il convient néanmoins de lubrifier périodiquement les roulettes de coulissement de la porte e de contrôler la tension de la chaîne.**

*Für den Antrieb ist keine besondere Wartung erforderlich.*

*In regelmäßigen Abständen sollten die Torlaufrollen geschmiert und die Kettenspannung überprüft werden.*

**El conjunto no necesita mantenimiento.**

**Es buena regla lubricar periódicamente las ruedas de deslizamiento de la hoja y controlar la tensión de la cadena.**



Tutti i dati sono stati controllati con la massima cura. Non ci assumiamo comunque alcuna responsabilità per eventuali errori od omissioni. *All data checked with the maximum care. However, no liability is accepted for any error or omission.* Toutes les données ont été contrôlées très soigneusement. Nous n'assumons de toute façon aucune responsabilité pour les erreurs ou omissions éventuelles. *Die Daten wurden mit höchster Sorgfalt geprüft. Für eventuelle Fehler oder Auslassungen übernehmen wir keine Haftung.* Todos los datos se han controlado con la máxima atención. No obstante no nos responsabilizamos de los posibles errores u omisiones.



® ASSISTENZA TECNICA  
 NUMERO VERDE  
 ☎ 800 295830  
 WEB  
 www.came.it  
 E-MAIL  
 info@came.it



**CAME LOMBARDIA S.R.L.** COLOGNO M. (MI)  
 ☎ (+39) 02 26708293 ☎ (+39) 02 25490288  
**CAME SUD S.R.L.** NAPOLI  
 ☎ (+39) 081 752445 ☎ (+39) 081 7529109  
**CAME (AMERICA) L.L.C.** MIAMI (FL)  
 ☎ (+1) 305 5930227 ☎ (+1) 305 5939823  
**CAME AUTOMATISMOS S.A.** MADRID  
 ☎ (+34) 091 5285009 ☎ (+34) 091 4685442  
**CAME BELGIUM** LESSINES  
 ☎ (+32) 068 333014 ☎ (+32) 068 338019

**CAME FRANCE S.A.** NANTERRE CEDEX (PARIS)  
 ☎ (+33) 01 46130505 ☎ (+33) 01 46130500  
**CAME GMBH** KORNTAL BEI (STUTTGART)  
 ☎ (+49) 07 11839590 ☎ (+49) 07 118395925  
**CAME GMBH** SEEFELD BEI (BERLIN)  
 ☎ (+49) 03 33988390 ☎ (+49) 03 339885508  
**CAME PL SP.ZO.O** WARSZAWA  
 ☎ (+48) 022 8699933 ☎ (+48) 022 6399933  
**CAME UNITED KINGDOM LTD** NOTTINGHAM  
 ☎ (+44) 01159 387200 ☎ (+44) 01159 382694